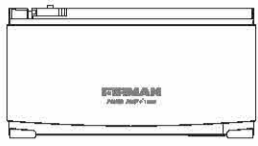


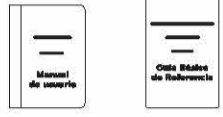


Le guide de référence rapide ne remplace pas la lecture du manuel. Le manuel contient des instructions que vous devez suivre pour utiliser le produit en toute sécurité.

ITEMS INCLUS

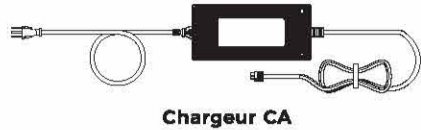


POWER PACK+1000

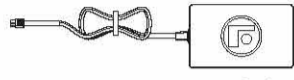


Manual de usuário / Guía Básica de Referencia

ACCESSOIRES EN OPTION



Chargeur CA

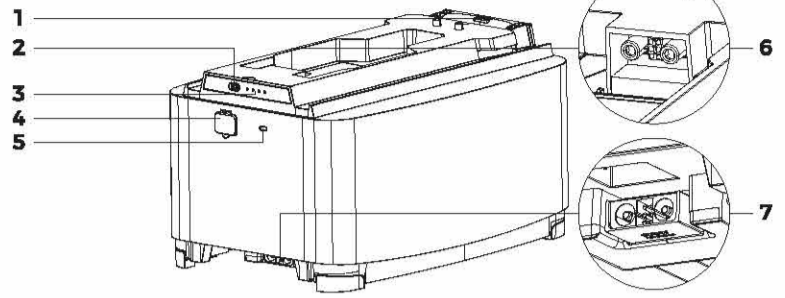


Chargeur solaire à optimiseur de puissance fournie



Être Achetés Séparément

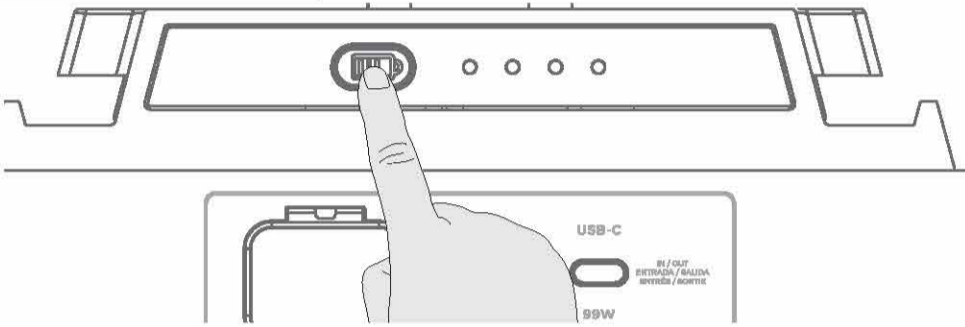
APERÇU DU PRODUIT



- 1. Poignée télescopique
- 2. Bouton d'alimentation
- 3. Indicateur de la jauge de la batterie
- 4. Port d'entrée CC

- 5. Port USB-C (ENTRÉE/SORTIE)
- 6. Port d'extension (en haut)
- 7. Port d'extension (en bas)

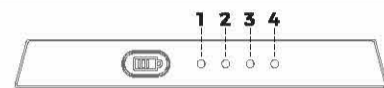
MARCHE / ARRÊT



I/O APPUYEZ et MAINTENEZ le bouton d'alimentation pendant 3 secondes pour allumer/ éteindre le Power Pack.

- Lorsque le Power Pack est connecté à la station d'alimentation, le bouton d'alimentation sera désactivé.
- La mise sous/hors tension du bloc d'alimentation, dans ce cas, sera contrôlée par la mise sous/hors tension de la station d'alimentation.

INDICATEUR DE LA JAUGE DE LA BATTERIE

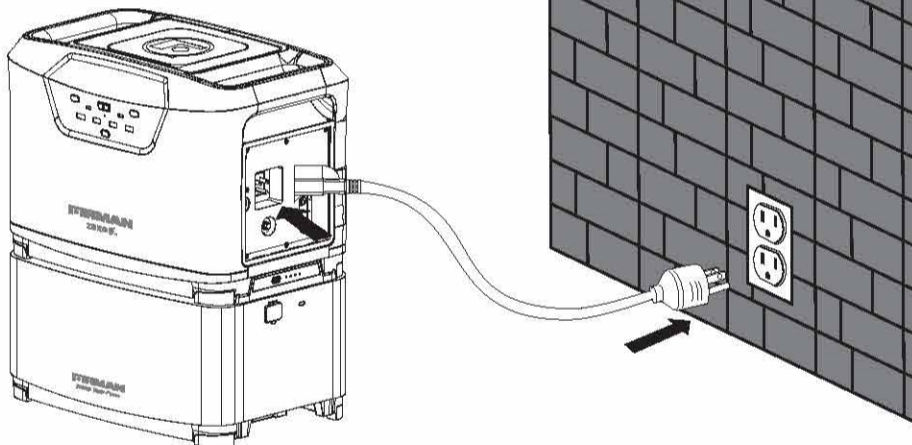


STATUT	LED 1	LED 2	LED 3	LED 4
L'ERREUR	●	●	●	●
BATTERIE DÉCHARGÉE	★	●	●	●
< 25%	○	●	●	●
25% - 50%	○	○	●	●
51% - 75%	○	○	○	●
76% - PLEIN	○	○	○	○

● ROUGE ○ BLANC ★ CLIGNOTANT BLANC ● ESTOMPÉ

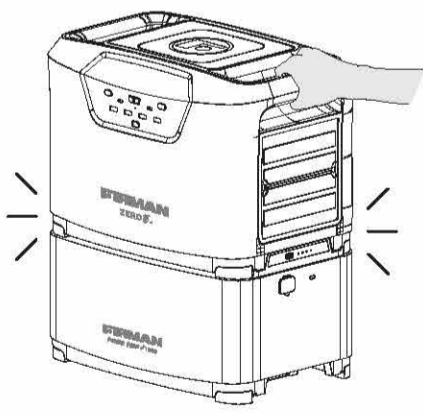
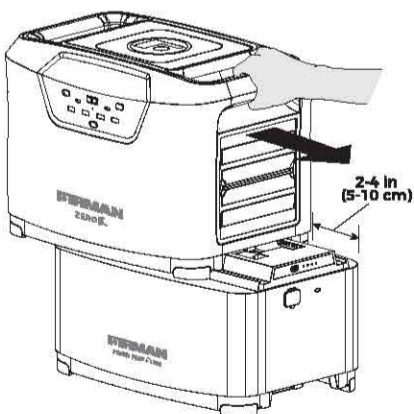
Pendant la charge, les LED s'allument et s'estompent en séquence, indiquant leur fonctionnement.

CHARGER D'ABORD LA STATION ÉLECTRIQUE

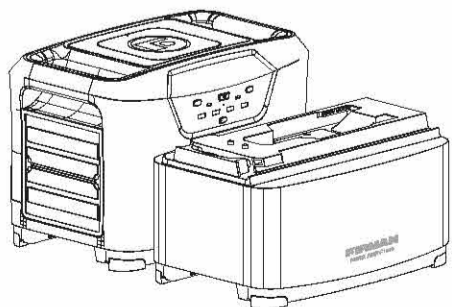
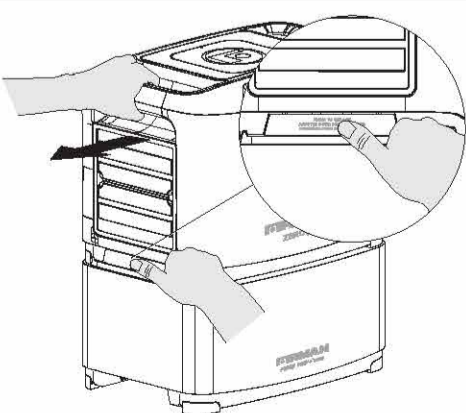


GUIDE D'ASSEMBLAGE POWRE PACK + 1000 STATION D'ALIMENTATION PORTABLE

ASSEMBLAGE DE CELLULES ÉLÉMENTAIRES

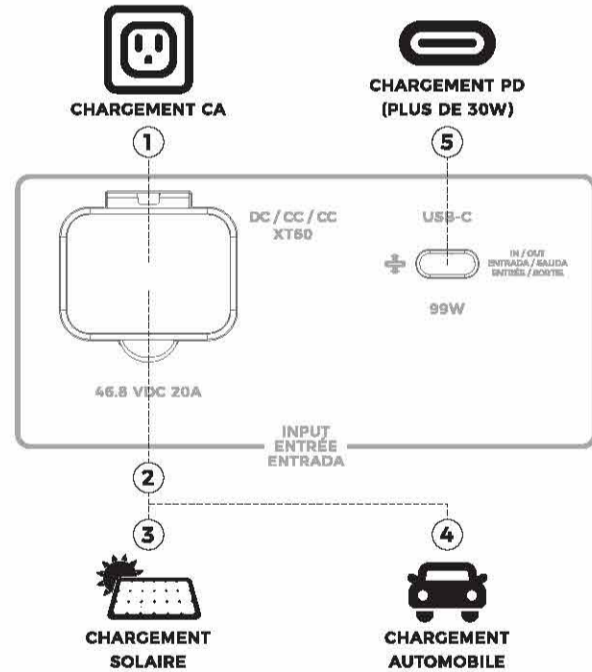


DÉSASSEMBLAGE DE CELLULES ÉLÉMENTAIRES



Toujours éteindre les deux unités avant d'assembler ou de désassembler.

AUTRES MÉTHODES DE CHARGEMENT



OPTIONNEL FOURNI AVEC LA CENTRALE ÉLECTRIQUE PORTABLE ZERO E. NON FOURNI

INSTRUCTIONS DE SÉCURITÉ

- N'utiliser qu'à l'intérieur. Ne pas utiliser à l'extérieur.
- NE PAS faire fonctionner sous la pluie ou à proximité de tout liquide.
- NE PAS faire fonctionner à proximité d'un feu, d'un four ou dans une chaleur extrême.
- Ne brancher la charge en CA que sur des prises correctement mises à la terre.

AVIS

Firman Power Equipment Inc. se réserve le droit de modifier le contenu de ce document sans avis préalable. Les illustrations utilisées dans ce guide peuvent différer du produit réel.