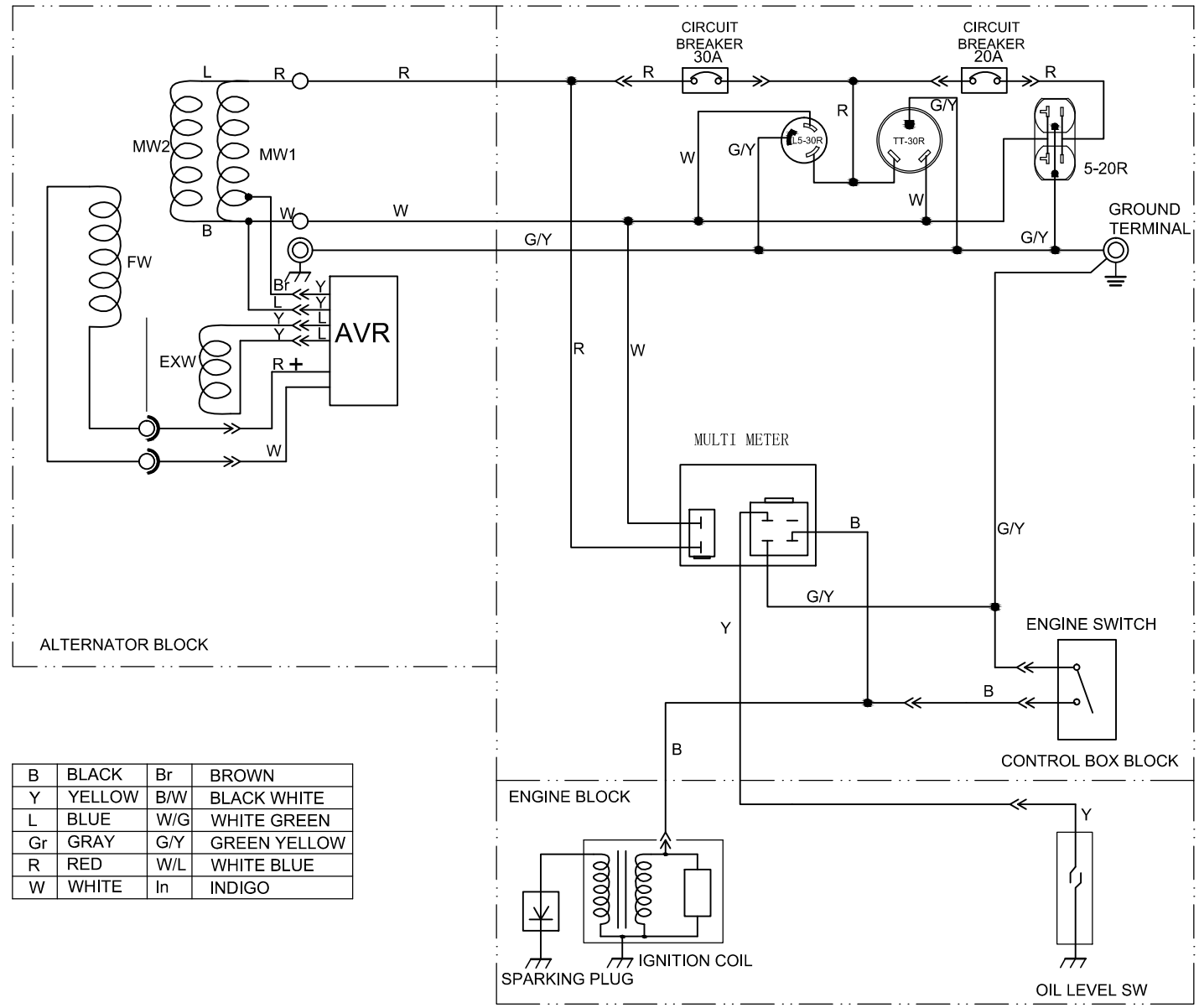


00E8575EE: 备图

安全法规列项		
序号	项目	检查
1	CE(GS)/VDE	
2	NOISE	
3	RoHS	
4	CSA	
5	cETL	
6	UL	
7	EMC(FCC)	
8	USDA	
9	CPSC/OSHA	
10	EPA	
11	CARB	
12	EVAP	
13	CCC(3C)	
14	其它	

版本号	更改标记	更改处数	更改内容描述及更改位置	更改单号	更改人	更改日期
01			新图纸		史志浩	20170901
02			更改四合一表接线		史志浩	20170929
03			更改接地方式	TZ03-30015	史志浩	20200526



B	BLACK	Br	BROWN
Y	YELLOW	B/W	BLACK WHITE
L	BLUE	W/G	WHITE GREEN
Gr	GRAY	G/Y	GREEN YELLOW
R	RED	W/L	WHITE BLUE
W	WHITE	In	INDIGO

电气安全法规检查项目

序号	项目	要求
1	接地方式	所有的外壳必须接地； 中线接外壳的情况，要慎重并确认不能接错；
2	漏电保护	RCD或者GFCI的选择，此时中线必须接地；
3	过载保护	过保额定电流应小于或等于插座最大电流； 过保应接在电路的相（或火）线上； 双电压或三相输出时，应选用多极过保(CSA)
4	线缆颜色	接地线选用绿色或者黄绿色，并各处统一； 非接地功能线，不能用绿色或者黄绿色；

NOTICE:

- 1.AC(120V,60Hz,3550w);
- 2.Ground System AC:Neutral Floating
- 3.Starting System: RECOIL;
- 4.Alternator:BRUSHED-AVR-SNOWFLAKE;
- 5.EPA Certification

安全法规审核		设计	史志浩	标准化	马家忠	材料			产品号	335000026
吴越	审核	吕诚阳	批准	吴建亮	图样标记	重量	比例	名称	P03501电路图	
韦昌金	徐青松	李秀峰	日期	20200526	共 1 页	第 1 页	第 03 版	代号	335458300	
图纸上显示的设计和技术信息属于江苏苏美达机电有限公司 的财产。未经江苏苏美达机电有限公司书面同意，不得拷贝、 复制、透露、窃取，无论是部分或整个图纸的设计和技术信息。 SUMEC 江苏苏美达机电有限公司 A3										