

We're here to help - Do not return this product !

Call, email or find us online first !

- If you need help with assembly
- If you received a damaged or defective part
- If you are missing hardware

We will process replacement parts in 3-5 business days or less. Parts are shipped via FedEx Ground or mail.

Nous sommes là pour vous - Ne retournez pas ce produit !

Appelez, écrivez ou trouvez-nous en ligne d'abord !

- *Si vous avez besoin d'aide avec l'assemblage*
- *Si vous avez une pièce manquante ou endommagée*
- *S'il vous manque de la quincaillerie*

Nous vous enverrons les pièces de rechange dans un délai de 3 à 5 jours ouvrables, ou moins. Les pièces sont expédiées via FedEx Ground ou par la poste.

☎ | CANADA / USA 1 877 629-9022

🕒 | Monday to Friday
7:30 AM - 4 PM - Eastern Time
Lundi au vendredi
7:30h à 16h - Heure normale de l'Est

✉ | Email / Courriel
service@nexeradistribution.com

🌐 | Webpage / Page web
www.nexeradistribution.com

Online resources

Ressources disponibles en ligne

➔ **How-to videos** 
Vidéos d'aide

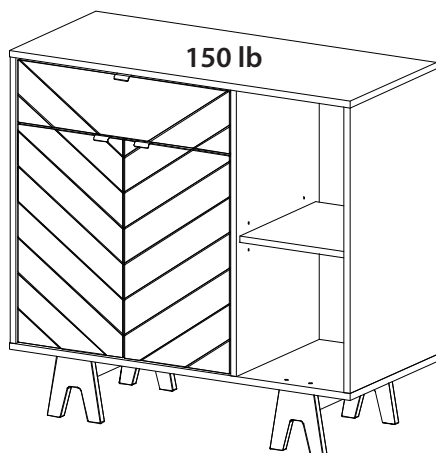
➔ **FAQ's**
Questions fréquentes

➔ **Order replacement parts**
Commande de pièces de remplacement

product number numéro de produit

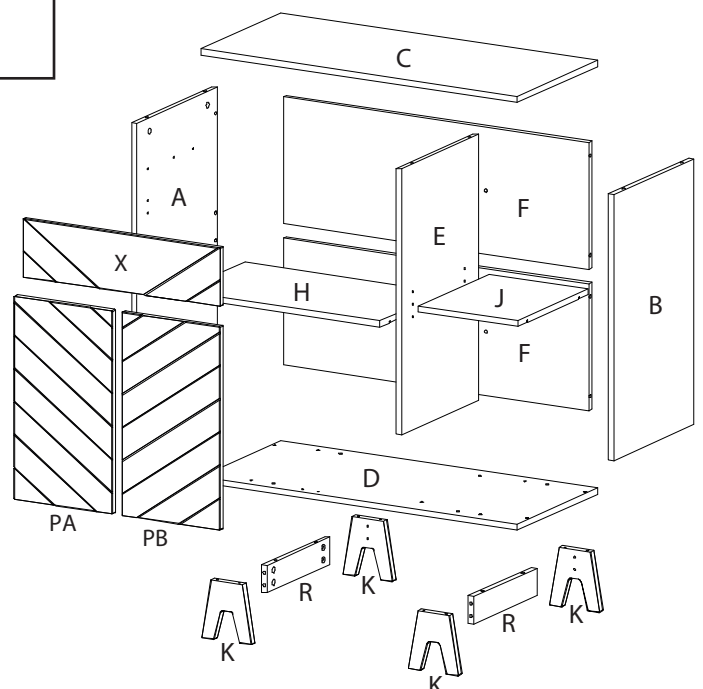
606371

Lot #



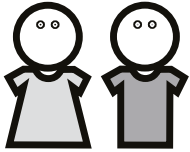
Weight capacity : 25 lb
per drawer or shelf

Capacité par tiroir
ou tablette : 25 lb



Read these assembly instructions carefully before beginning. Verify that you have in hands all the wood parts and hardware. Keep this document for future reference.

Lisez attentivement ce guide d'assemblage avant de débiter. Assurez vous que toutes les composantes de bois et de quincaillerie sont présentes. Conservez ce document.



Two people are required to assemble and move this unit.
Deux personnes sont requises pour assembler et déplacer ce meuble.



Safety First! Do not allow children to climb on or play with furniture.
Attention! Ne permettez pas aux enfants de jouer ou grimper sur les meubles.

Never leave liquids or damp clothes on your furniture. Never use chemical product to clean your furniture. Do not place your furniture in direct sunlight.

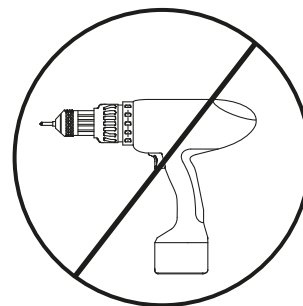
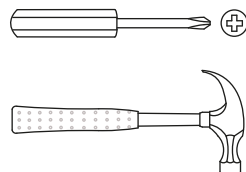
To clean your furniture, dampen a soft cloth with a mild solution of dishwashing liquid. Squeeze excess water. Clean unit and wipe it dry.



Ne jamais laisser de liquide ou de linge humide sur votre meuble. Ne jamais utiliser de produits chimiques pour nettoyer votre meuble. N'exposez pas votre meuble à la lumière directe du soleil.


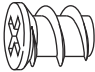
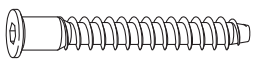
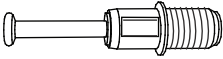

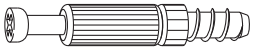
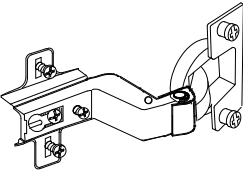
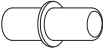
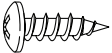

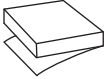


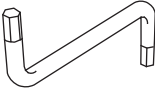
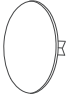
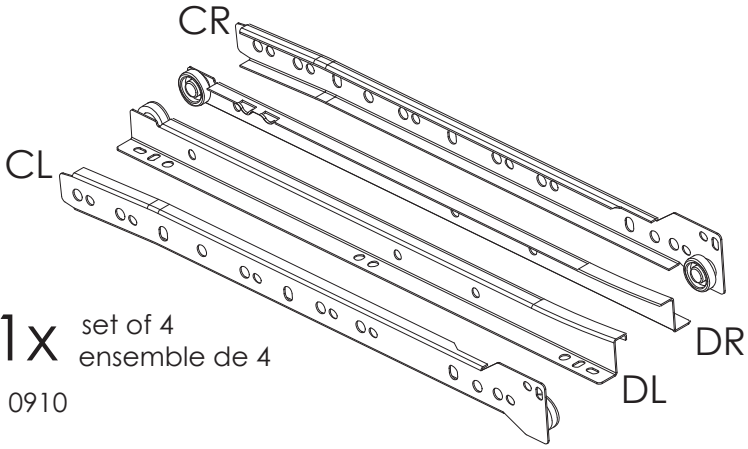
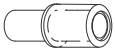
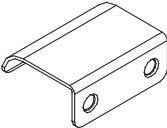
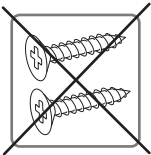
Pour nettoyer votre meuble, trempez un chiffon doux dans une faible solution de liquide pour la vaisselle et d'eau. Bien essorer. Nettoyez le meuble et essuyez soigneusement le surplus d'eau avec un linge sec.

Tools required
Outils requis

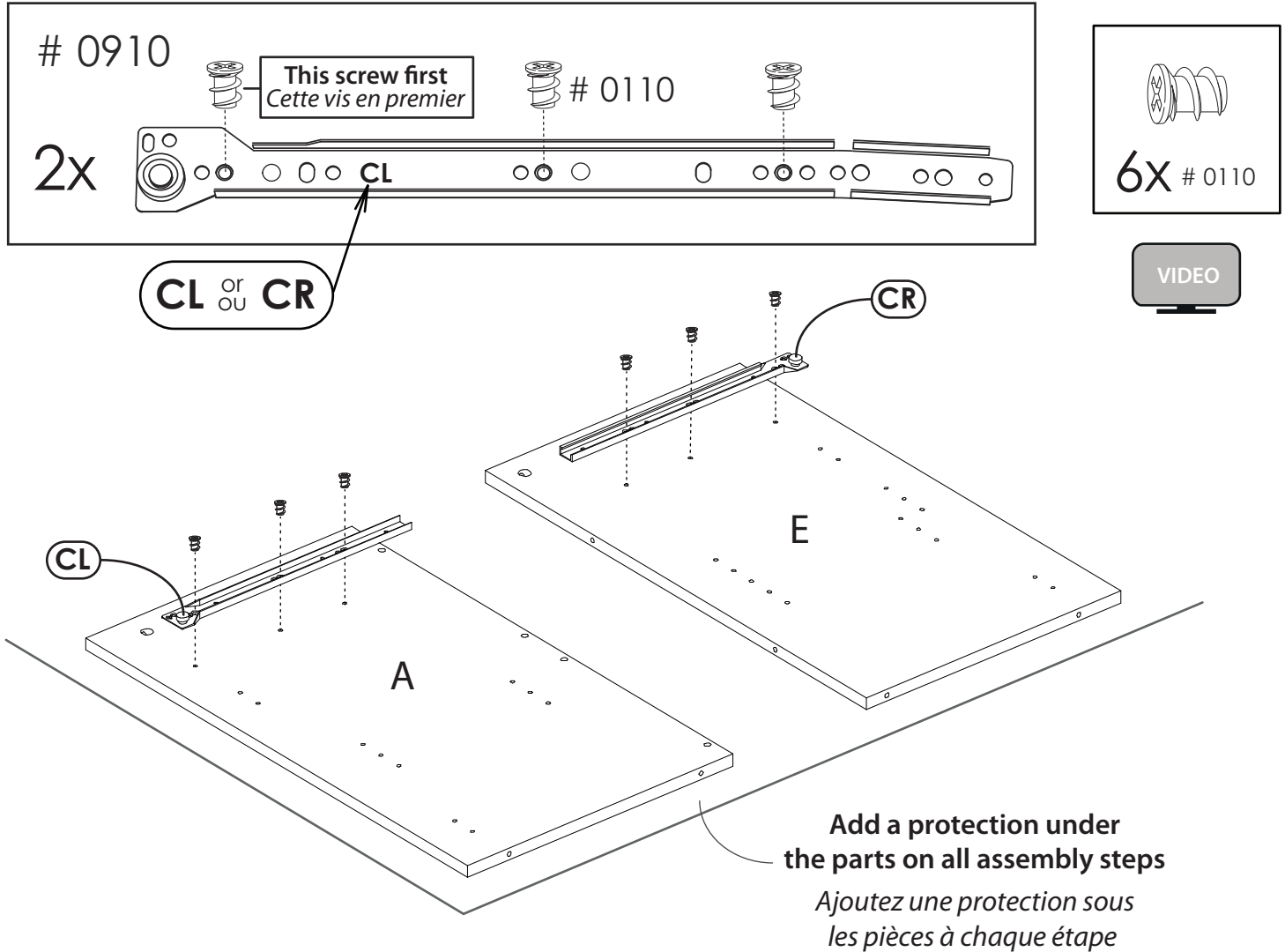


Hardware List

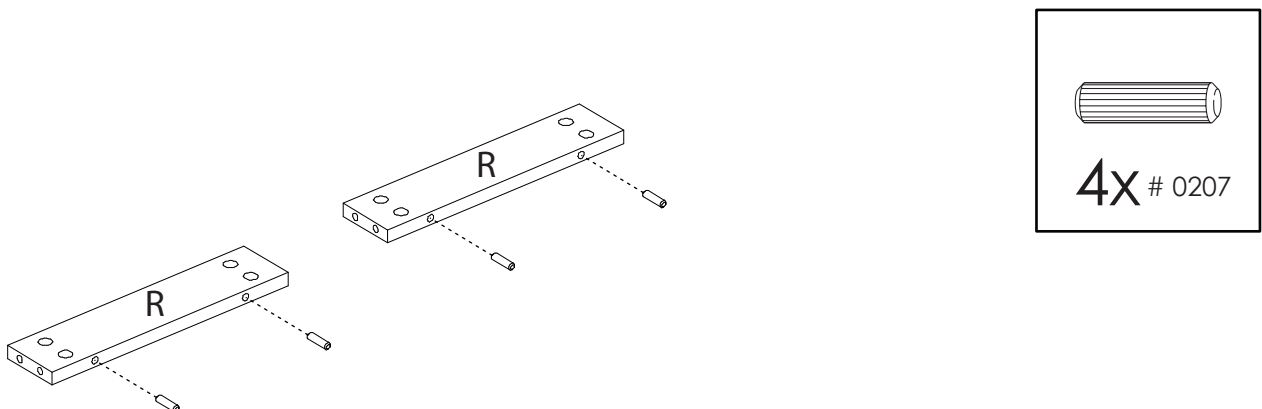
Liste de Quincaillerie

<p>22x # 0203</p> 	<p>6x # 0110</p> 	<p>18x # 0111</p> 
<p>14x # 2200</p> 	<p>6x # 0105</p> 	<p>10x # 0205</p> 
<p>4x # 0405</p> 	<p>8x # 1110</p> 	<p>6x # 0104</p> 
<p>2x # 0204</p>  <p>For drawers <i>Pour tiroirs</i></p>	<p>8x # 1106</p> 	<p>8x # 0533</p> 
<p>8x # 0207</p> 	<p>1x # 2300</p> 	<p>2x # 0534</p> 
<p>CR CL DL DR</p>  <p>1x set of 4 ensemble de 4 # 0910</p>		<p>2x # 1121</p> 
<p>3x # 2224</p>   <p>Discard the 6 screws <i>Jetez les 6 vis</i></p>		

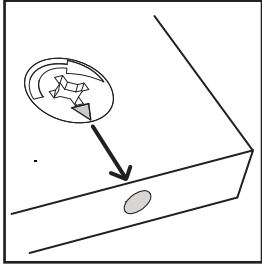
- 1** Using 6 screws # 0110, fasten the 2 drawer slides # 0910 (CL and CR) to the panels A and E
Utilisez 6 vis # 0110 pour installer les 2 coulisses # 0910 (CL et CR) sur les panneaux A et E



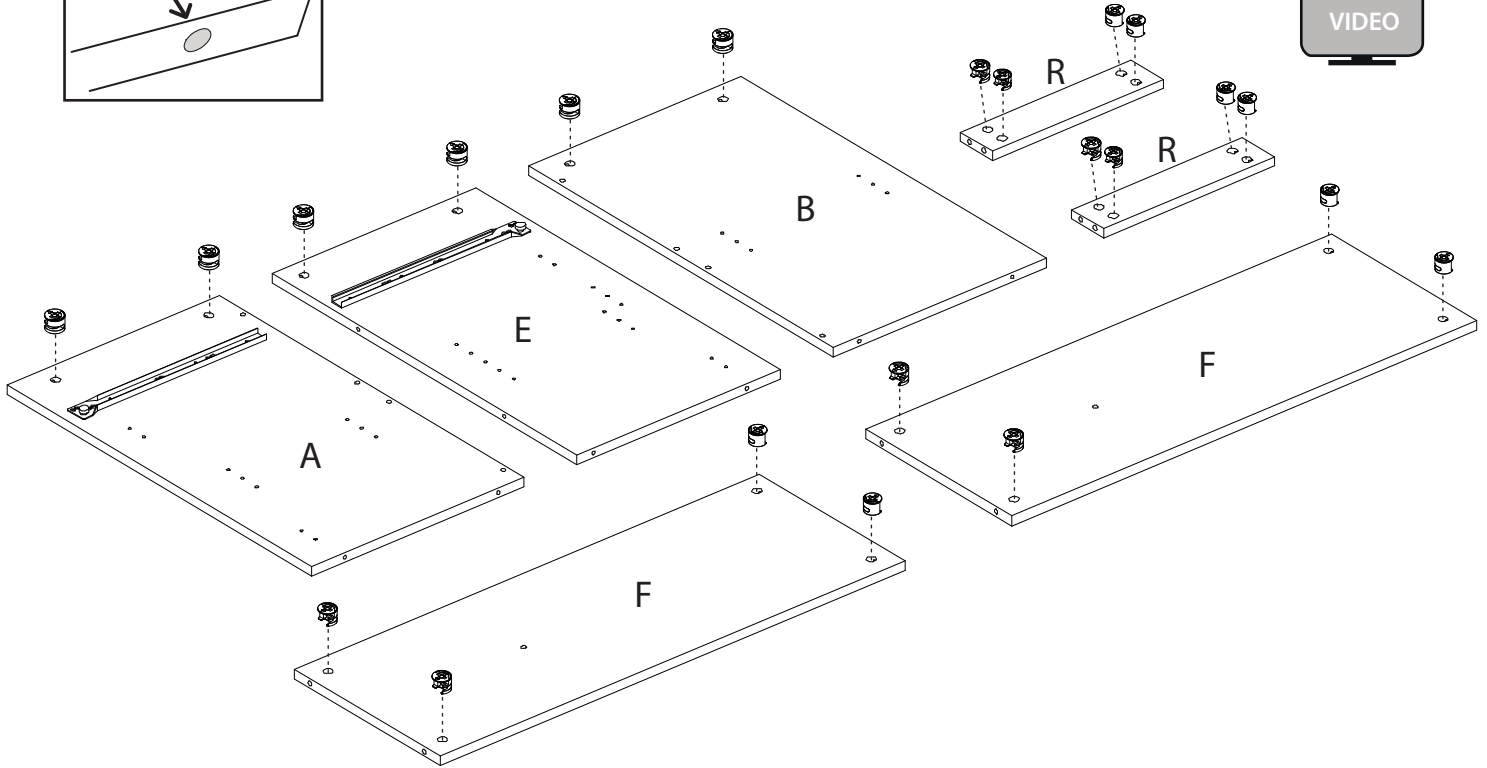
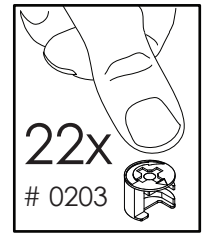
- 2** Insert 4 wood dowels # 0207 into the two panels R
Insérez 4 goujons de bois # 0207 dans les deux panneaux R



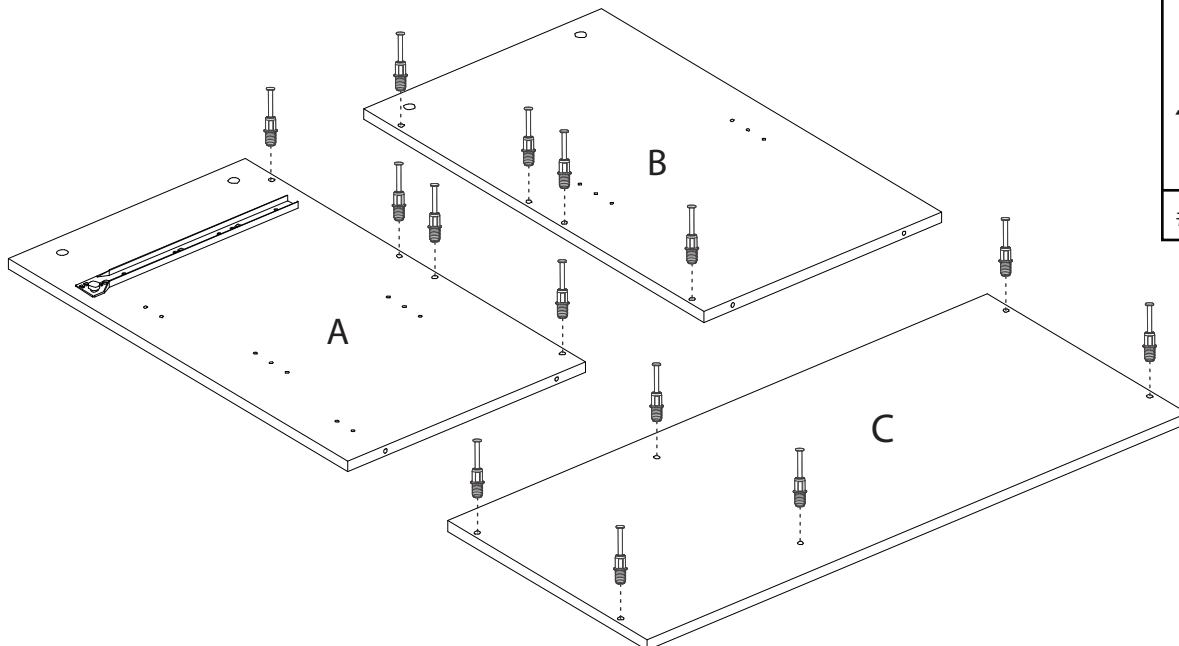
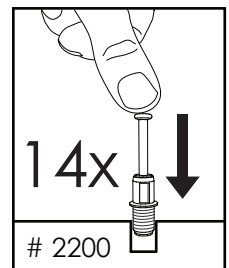
3 Insert the 22 cam locks # 0203 into the panels A, B, E, F and R *Insérez les 22 excentriques # 0203 dans les panneaux A, B, E, F et R*



Press firmly into the hole
Pressez fermement dans la cavité

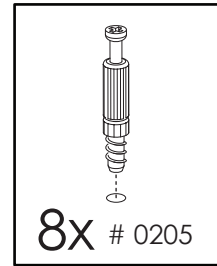
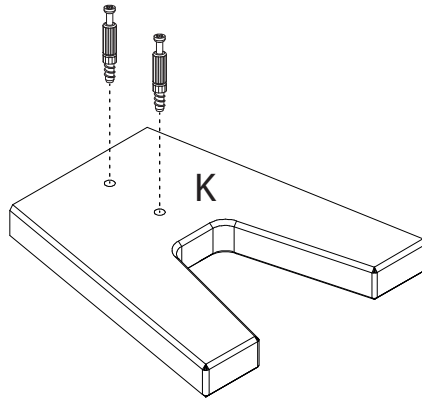


4 Install the 14 push bolts # 2200 into the panels A, B and C *Installez les 14 boulons # 2200 dans les panneaux A, B et C*



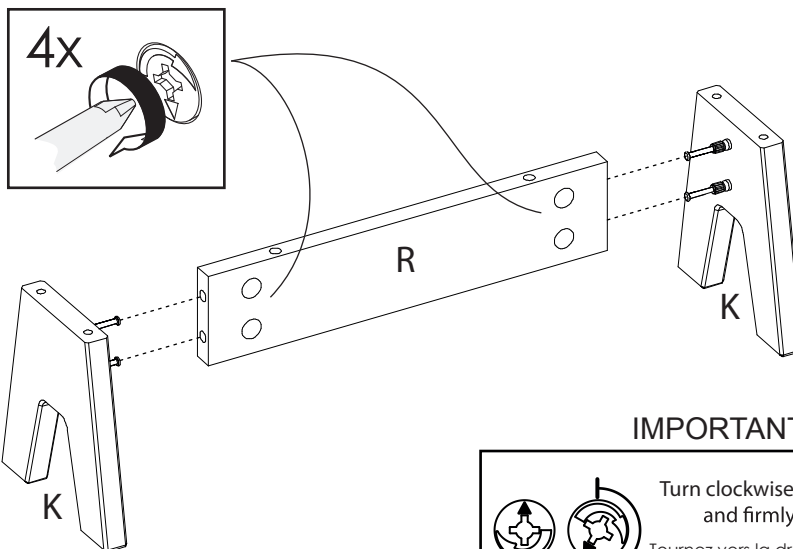
5 Install 8 screw bolts # 0205 into the 4 legs K - 2 bolts per leg
Installez 8 boulons vissables # 0205 dans les 4 pattes K - 2 boulons par patte

4x

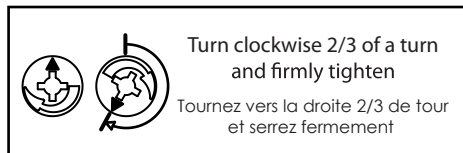


6 Fasten 2 legs K to each brace R. Then, tighten the 4 cam locks # 0203 located on each brace R. Repeat this step for the 2 sets of legs.

Assemblez 2 pattes K avec chacun des 2 renforts R. Serrez ensuite les 4 excentriques # 0203 se trouvant sur chaque renfort R. Répétez cette étape pour les 2 groupes de pattes.

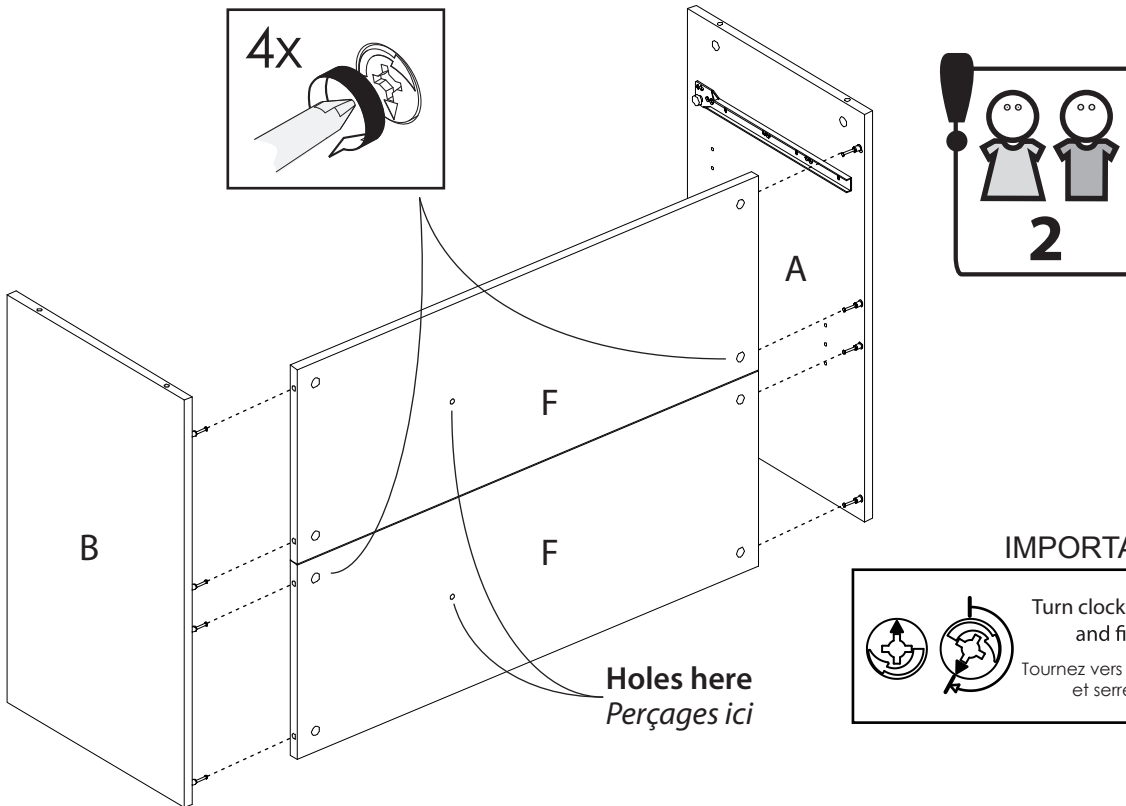


IMPORTANT



7 Fasten the panels A and B to the 2 panels F. Then, tighten the 4 cam locks # 0203 located on each panel F. The 2 centered holes must be located towards the left side

Assemblez les panneaux A et B avec les 2 panneaux F. Serrez ensuite les 4 excentriques # 0203 se trouvant sur chaque panneau F. Les 2 perçages centraux doivent être situés à gauche

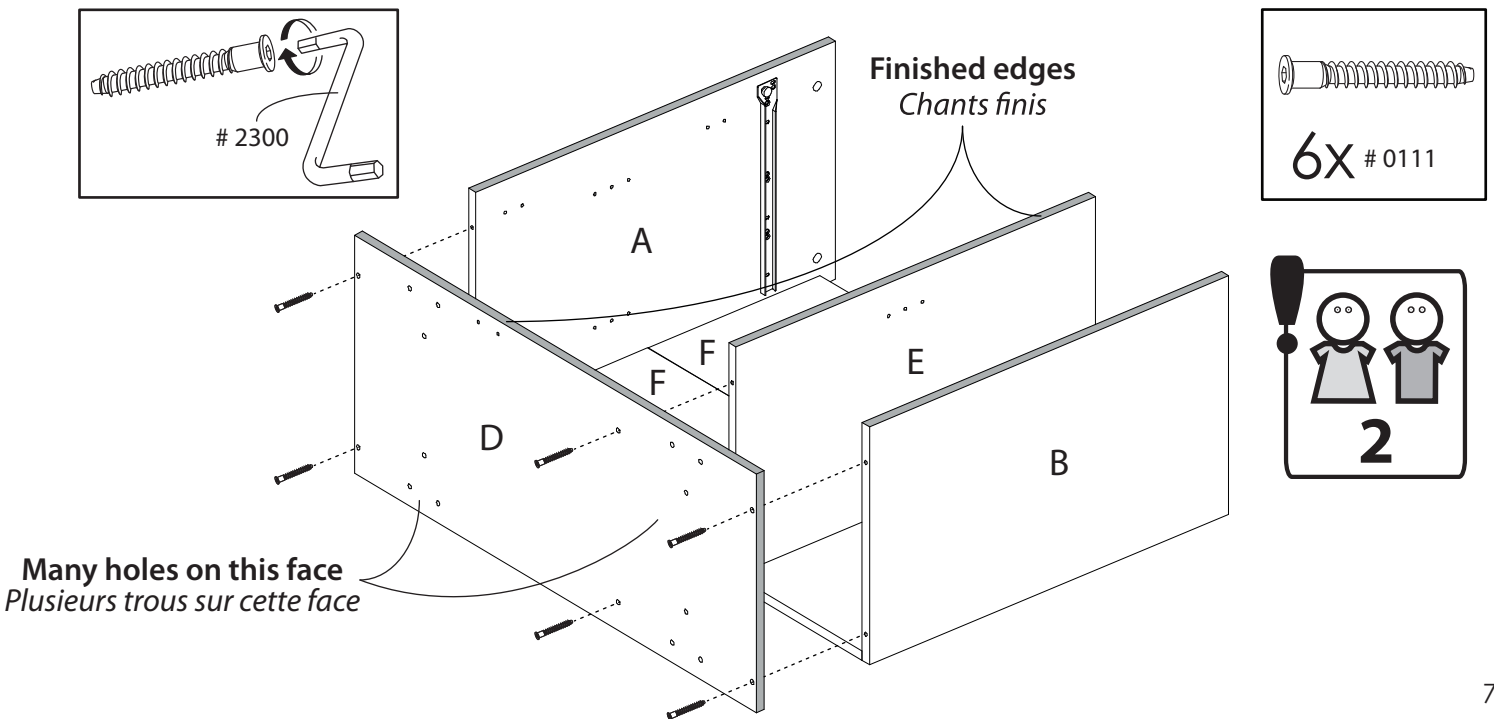


IMPORTANT

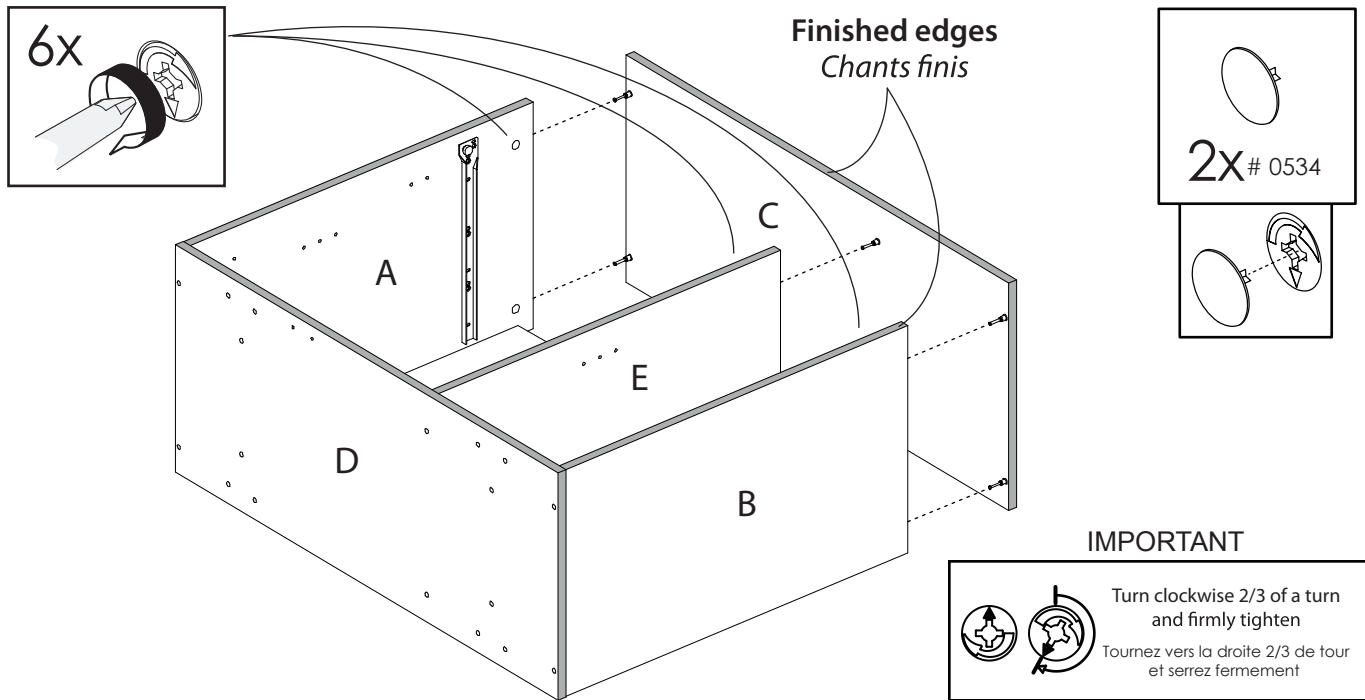
Turn clockwise 2/3 of a turn and firmly tighten
 Tournez vers la droite 2/3 de tour et serrez fermement

8 Use the Allen key # 2300 and 6 screws # 0111 to fasten the pre-assembled panels A-B-F and the panel E to the panel D

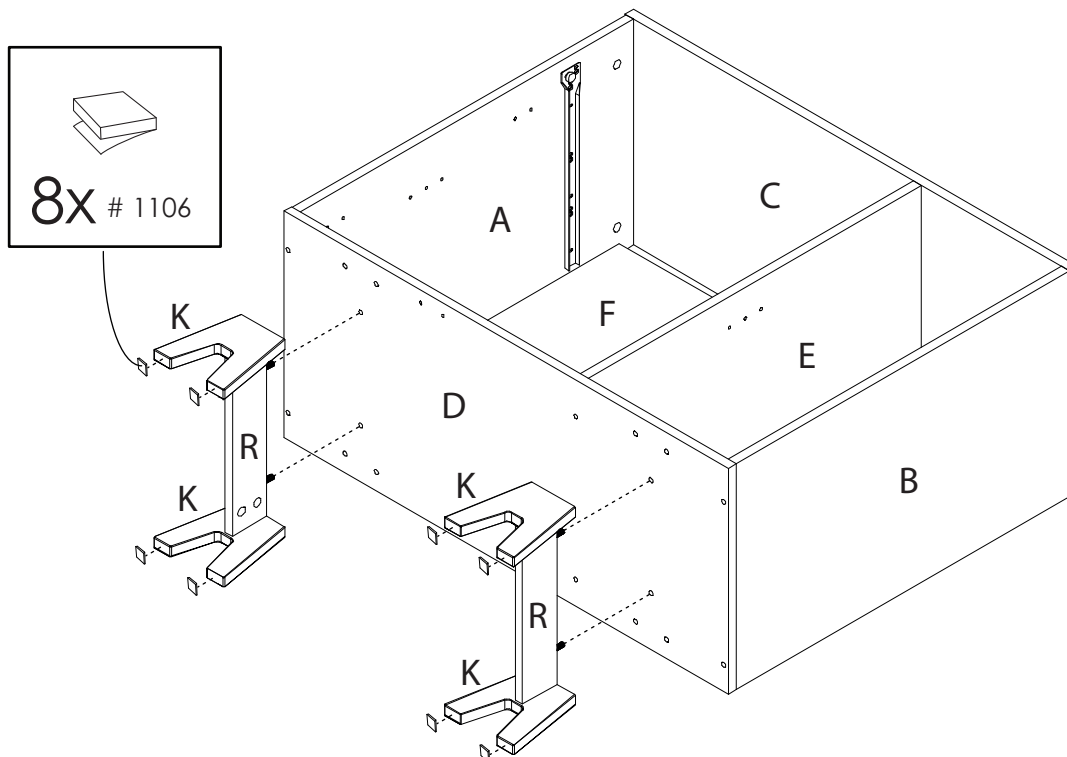
Utilisez la clé Allen # 2300 et 6 vis # 0111 pour assembler les panneaux pré-assemblés A-B-F ainsi que le panneau E avec le panneau D



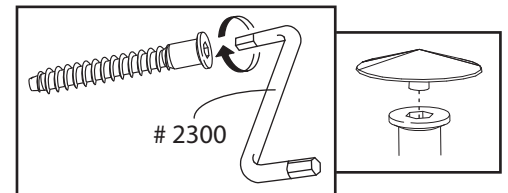
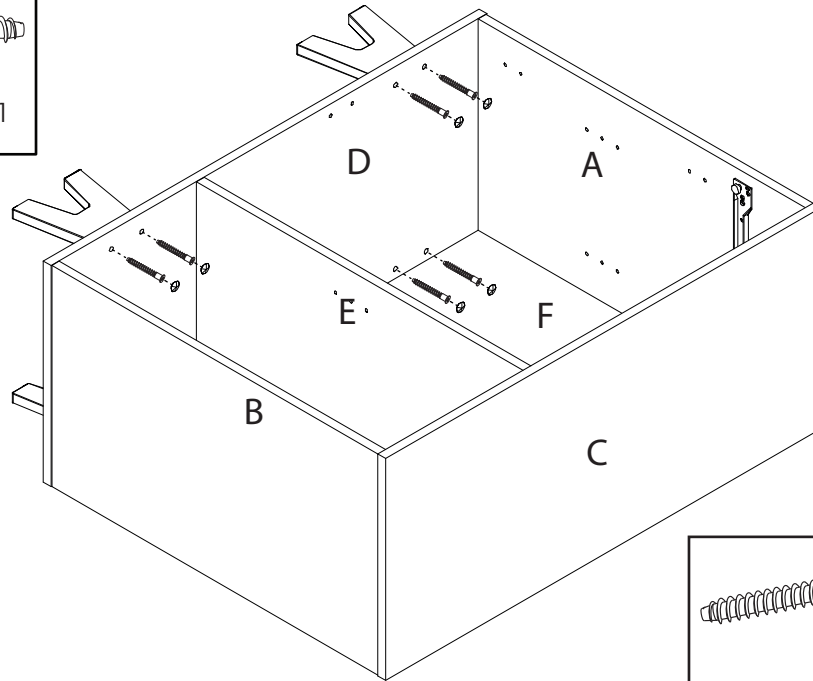
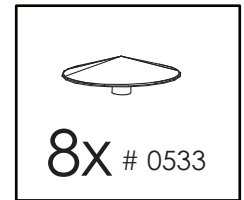
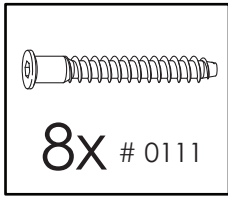
- 9** Fasten the panel C to the assembled unit. Then, tighten the 6 cam locks # 0203 located on the panels A, B and E. Add the 2 caps # 0534 on the 2 cam locks located on panel B
Assemblez le panneau C avec l'unité assemblée. Serrez ensuite les 6 excentriques se trouvant sur les panneaux A, B et E. Ajoutez 2 capuchons # 0534 sur les 2 excentriques du panneau B



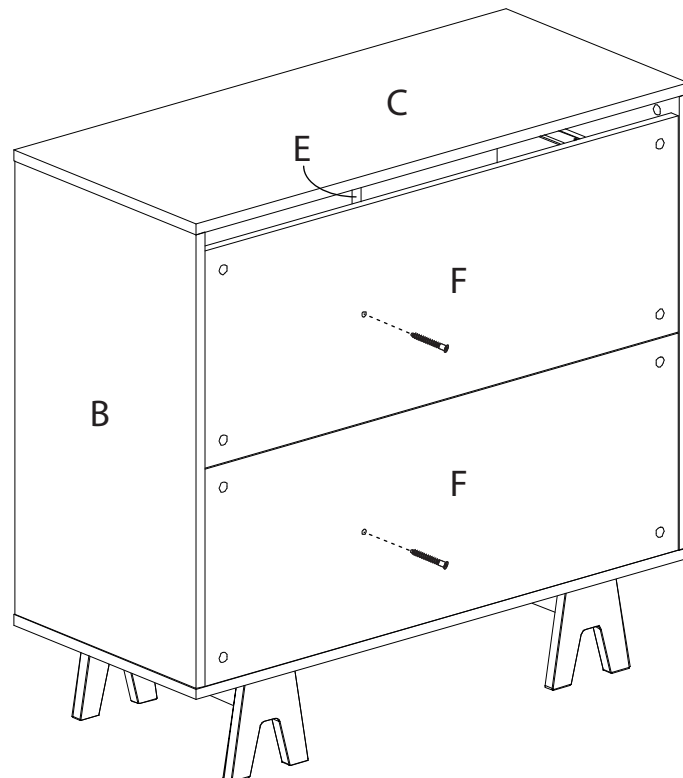
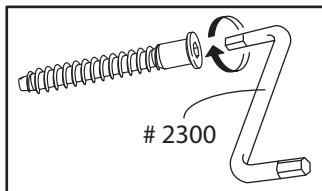
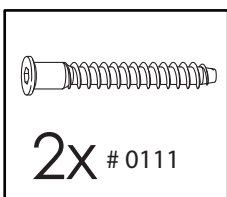
- 10** Align and insert each pre-assembled base K-K-R into the 2 holes located on the panel D. Then, install 2 felt pads # 1106 on each leg K
Alignez et insérez chacune des 2 bases pré-assemblées K-K-R dans les 2 trous se trouvant dans le panneau D. Installez ensuite 2 coussinets feutrés # 1106 sur chaque patte K



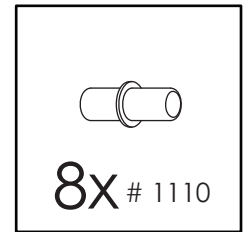
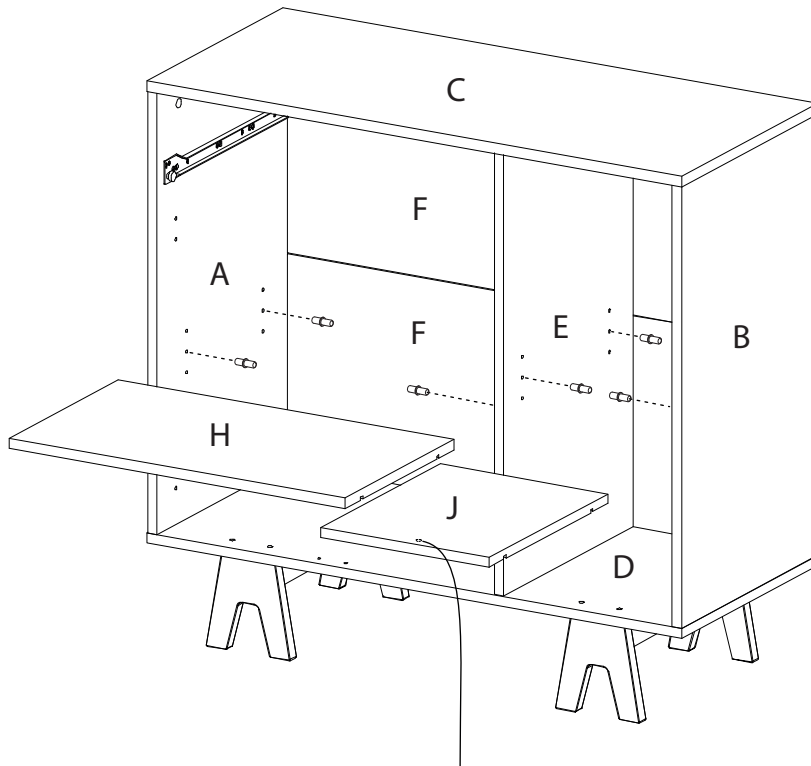
- 11** From the inside of the unit, use the Allen key # 2300 and 8 screws # 0111 to fasten the 2 pre-assembled bases K-K-R to the panel D. Add 1 cover # 0533 on each screw
À partir de l'intérieur de l'unité, utilisez la clé Allen # 2300 et 8 vis # 0111 pour assembler les 2 bases pré-assemblées K-K-R avec le panneau D. Ajoutez 1 capuchon # 0533 sur chaque vis



- 12** Use the Allen key # 2300 and 2 screws # 0111 to fasten the 2 panels F to the panel E
Utilisez la clé # 2300 et 2 vis # 0111 pour fixer les 2 panneaux F au panneau E

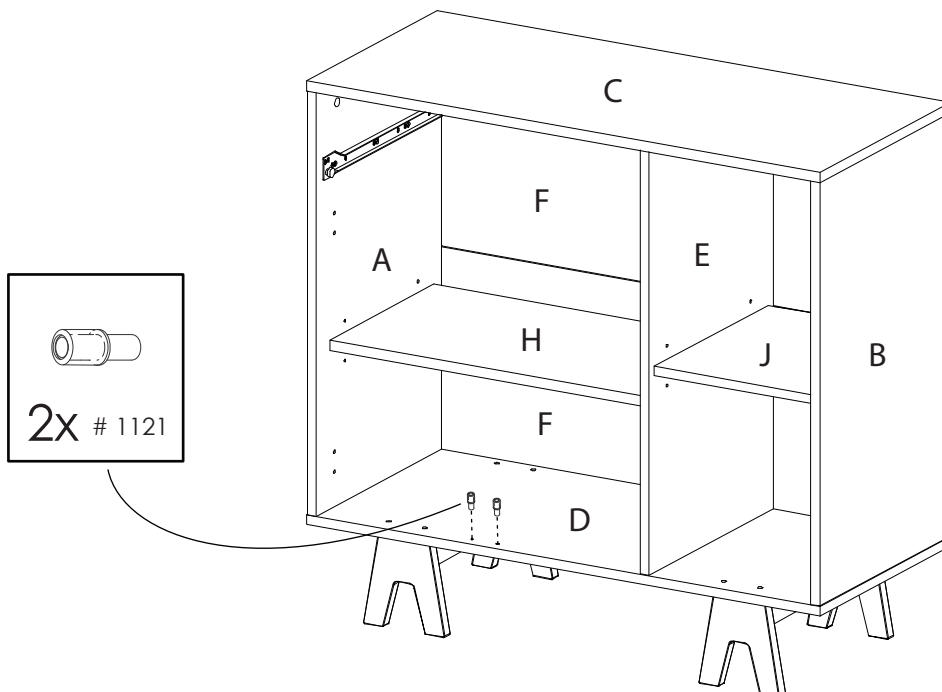


- 13** Install the 8 shelf supports # 1110 into the panels A, B and E. You have 3 options of height. Each shelf will lock on 4 supports # 1110
Installez les 8 supports à tablette # 1110 dans les panneaux A, B et E. Vous avez le choix de 3 hauteurs. Chaque tablette se verrouille en place sur 4 supports à tablette # 1110



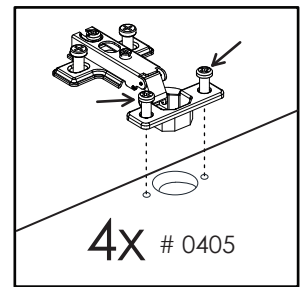
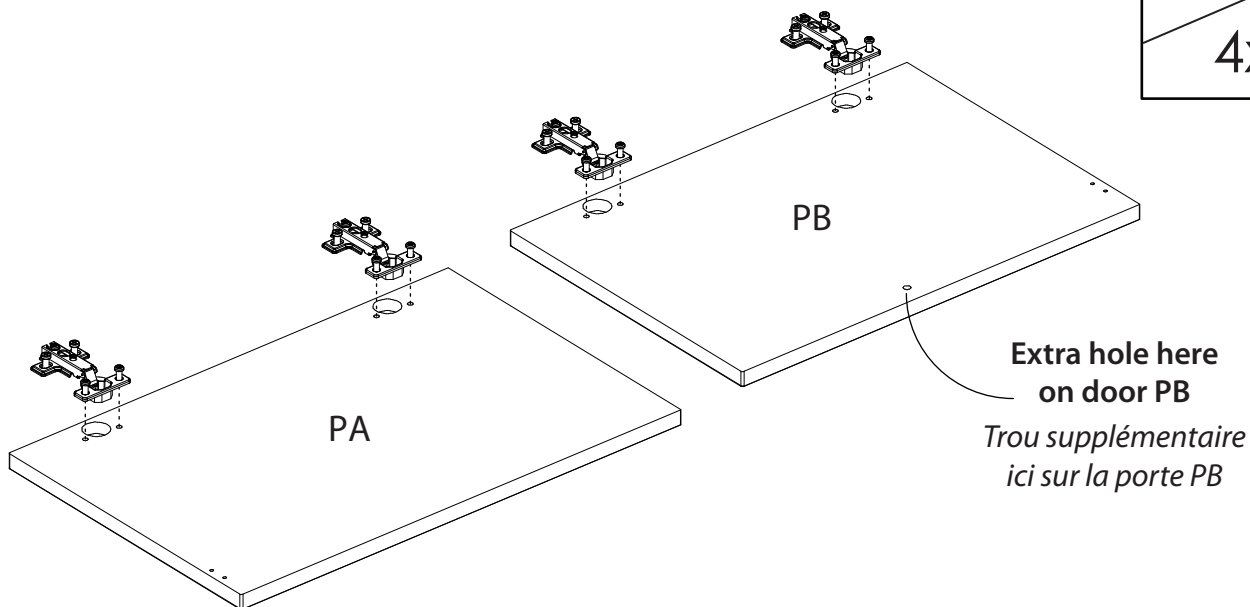
Align the hole located underneath the shelf with the front of the unit
Alignez le perçage se trouvant sous la tablette avec l'avant de l'unité

- 14** Install the 2 stoppers # 1121 into the 2 holes located on the front of panel D
Installez les 2 arrêts de porte # 1121 dans les 2 trous se trouvant sur le panneau D



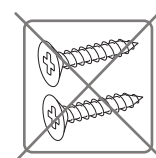
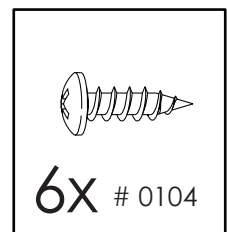
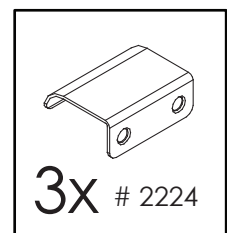
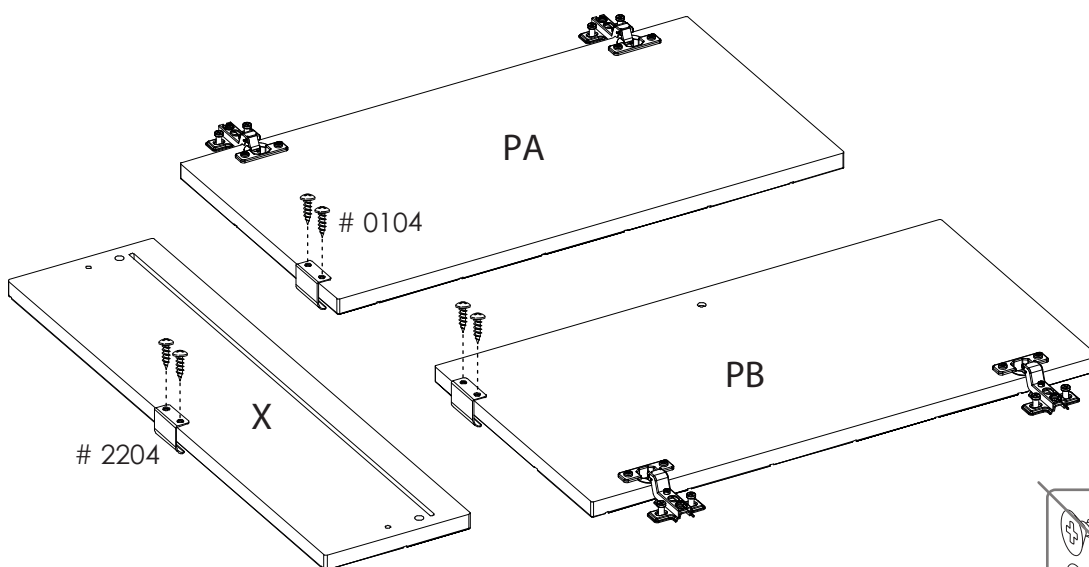
15 Fasten the 4 hinges # 0405 to the doors PA and PB

Installez les 4 charnières # 0405 sur les portes PA et PB



16 Use 6 screws # 0104 to fasten the 3 handles # 2224 to the drawer front X and both doors PA and PB. Refer to the small pilot holes drilled at the back of each panel to locate the handle

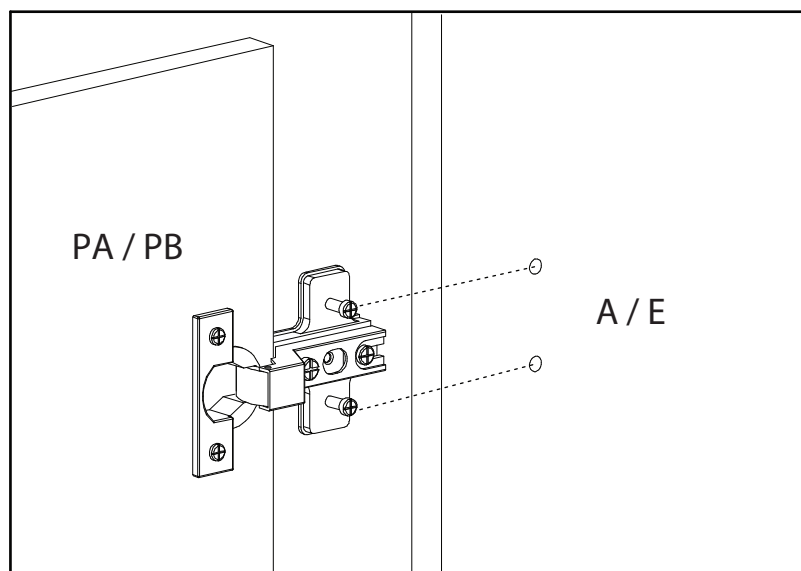
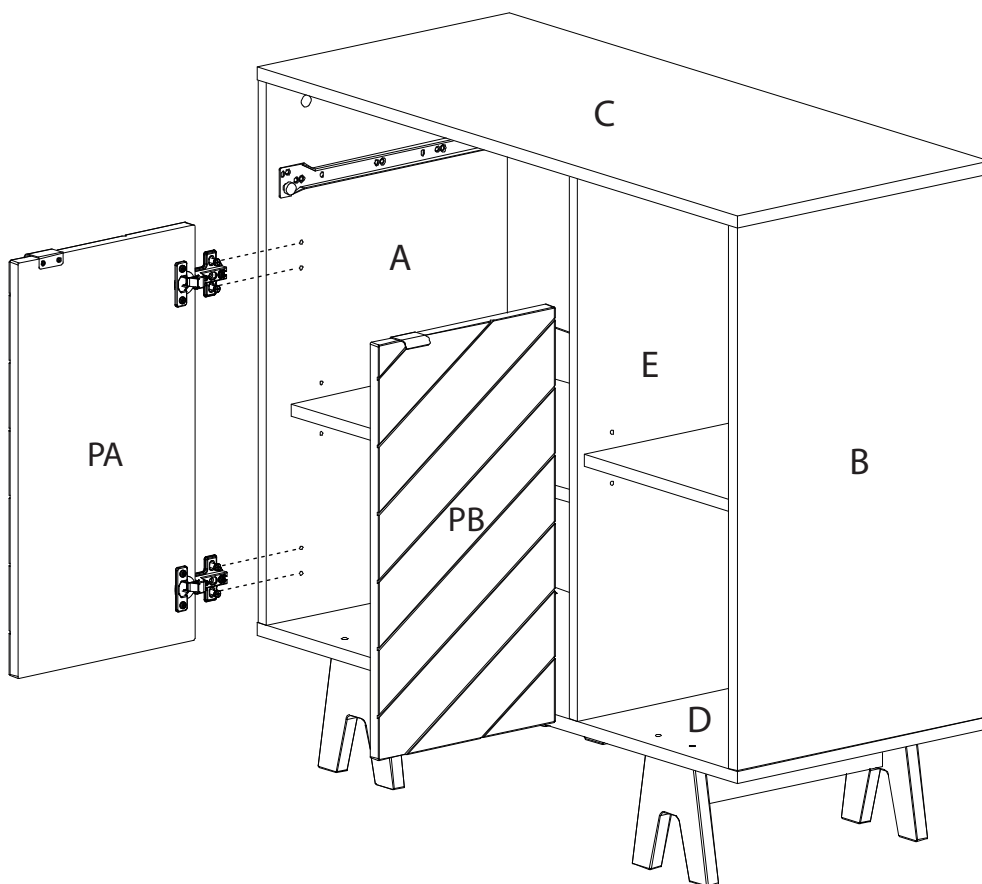
Utilisez 6 vis # 0104 pour installer les 3 poignées # 2224 sur la façade de tiroir X et les 2 portes PA et PB. Référez-vous aux trous pilotes à l'arrière de chaque panneau afin de positionner chaque poignée

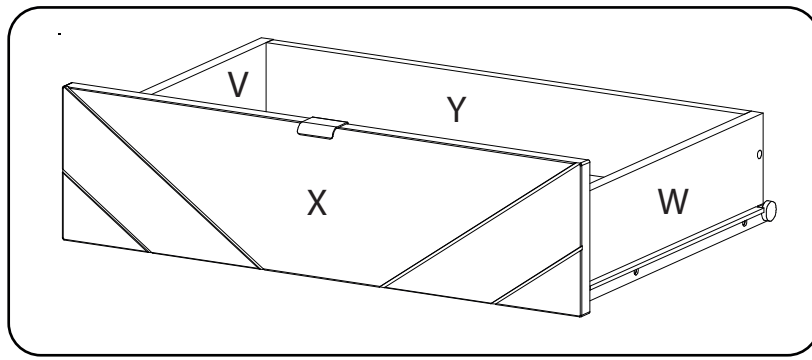


Discard the 6 screws
Jetez les 6 vis

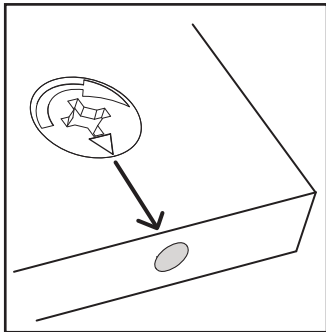
17 Fasten the door PA to the panel A and the door PB to the panel E. 2 screws per door must be tightened

Fixez la porte PA sur le panneau A et la porte PB sur le panneau E. 2 vis par charnière doivent être serrées







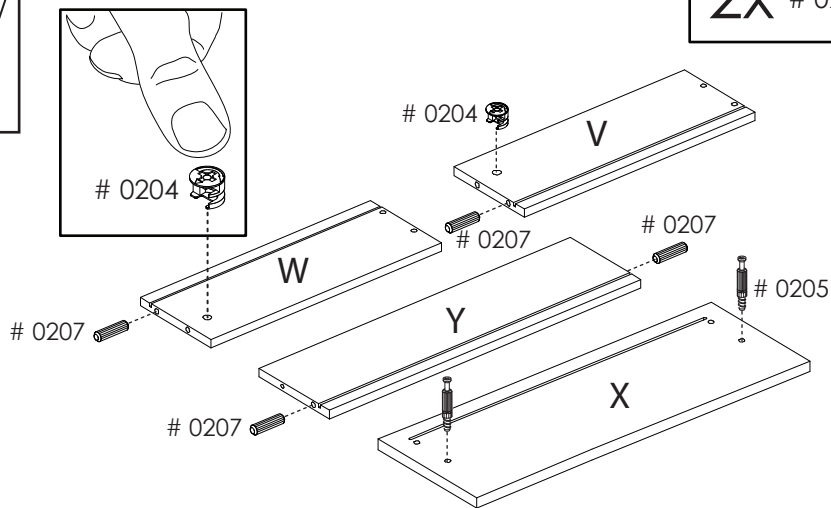
18 Insert 2 small cam locks # 0204 into the panels V and W. Install 2 screw bolts # 0205 on the drawer front X. Insert 4 wood dowels # 0207 into the panels V, W and Y
Installez 2 mini excentriques # 0204 dans les panneaux V et W. Installez 2 boulons vissables # 0205 sur la façade X. Installez 4 goujons de bois # 0207 dans les panneaux V, W et Y



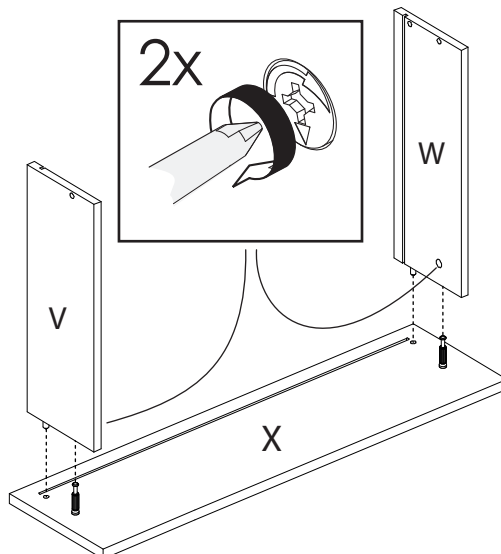
2x  **For drawers only**
Pour tiroirs seulement
 # 0204

2x  # 0205


4x  # 0207



19 Fasten the panels V and W to the drawer front X and tighten the 2 cam locks # 0204
Assemblez les panneaux V et W à la façade X et serrez fermement les 2 excentriques # 0204

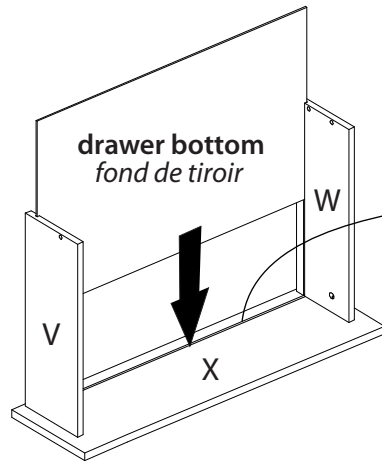


IMPORTANT

 Turn clockwise 2/3 of a turn and firmly tighten
Tournez vers la droite 2/3 de tour et serrez fermement

20

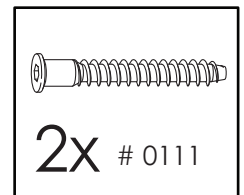
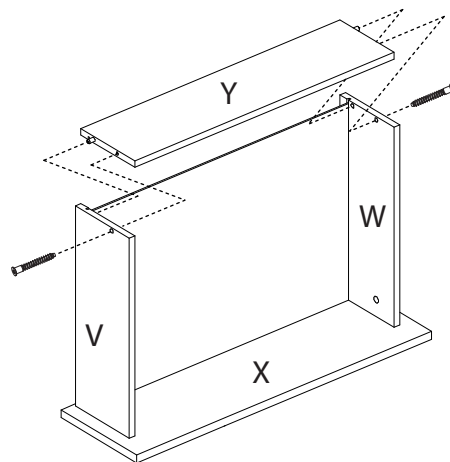
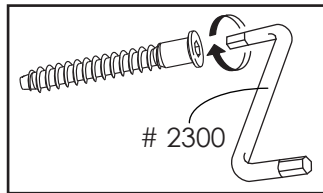
Insert the drawer bottom into the grooves located on panels V and W
Insérez le fond de tiroir dans les 2 rainures des panneaux V et W



Drawer bottom must enter into the groove located on panel X
Le fond de tiroir doit entrer dans la rainure se trouvant sur le panneau X

21

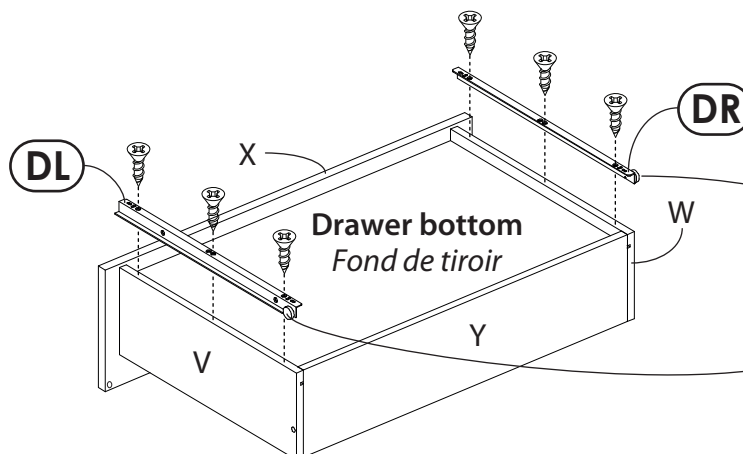
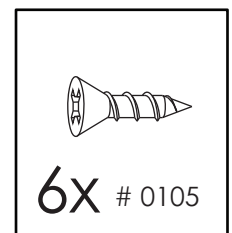
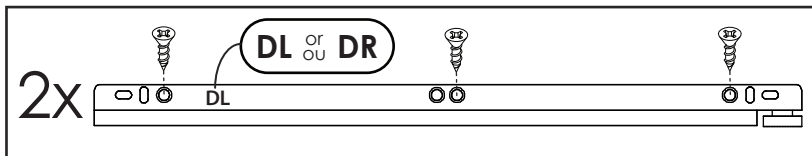
Fasten the panel Y to both panels V and W. Align the 2 wood dowels # 0207 with the holes close to the grooves. Use the Allen key # 2300 to tighten the 2 screws # 0111
Assemblez le panneau Y avec les panneaux V et W en prenant soin d'insérer les 2 goujons # 0207 dans les trous près des rainures. Serrez les 2 vis # 0111 à l'aide de la clé Allen # 2300



22

Use 6 screws # 0105 to fasten the 2 drawer slides # 0910 (DL and DR) on panels V and W
Utilisez 6 vis # 0105 pour installer les 2 coulisses # 0910 (DL et DR) sur les panneaux V et W

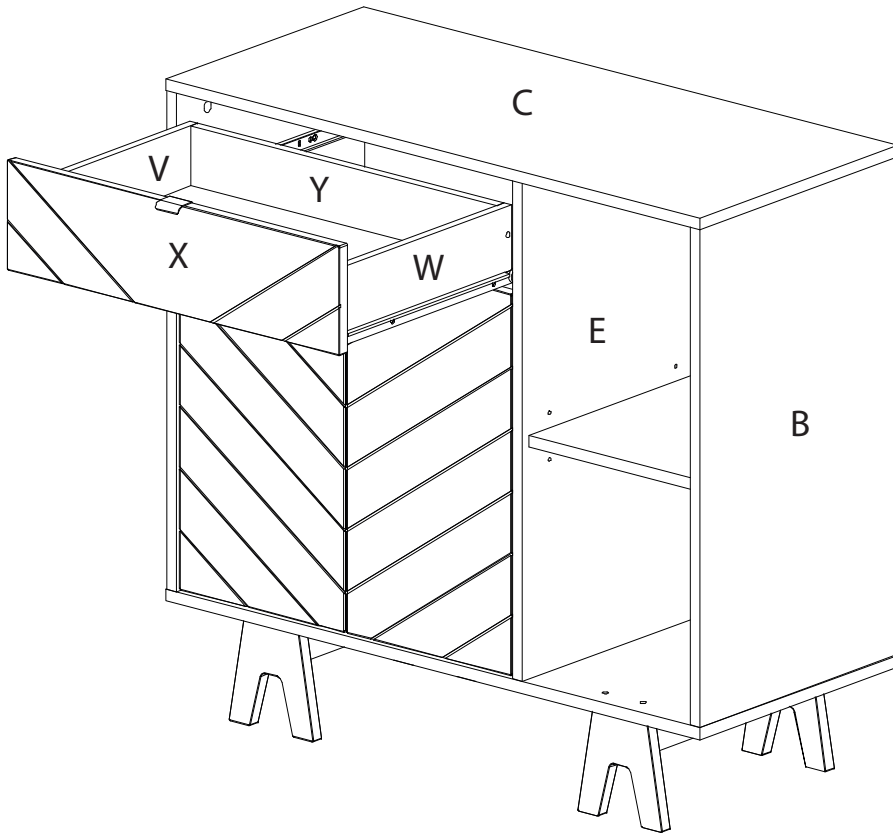
0910



Slides rollers must face outwards
Les roulements doivent être alignés vers l'extérieur

23 Insert the drawer into the unit

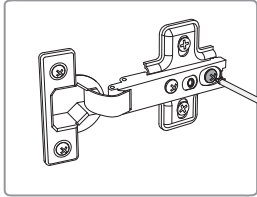
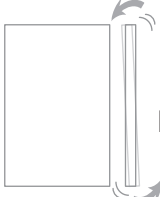
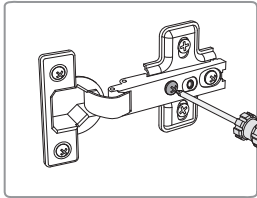
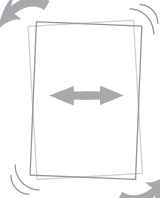
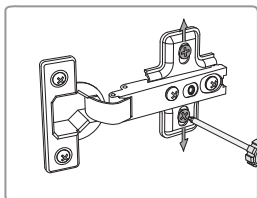

Insérez le tiroir dans l'unité



24 Follow the 3 steps to adjust the doors PA and PB

Ajustez les portes PA et PB en suivant les 3 étapes



1			Depth Profondeur
2			Horizontal adjustment Ajustement horizontal
3			Height Hauteur

Limited 1 Year Warranty

All Nexera products are warranted to the original purchaser against defects in material or workmanship for a period of 1 year from the date of purchase.

“Defects” as used in this warranty is defined as any imperfections that may impair the use of the furniture or product for which it was intended to.

This warranty is expressly limited to the replacement of defective furniture parts and/or components, subject to availability of stock. Assembly labor is excluded.

This warranty applies under conditions of normal use. It does not cover defects caused by improper assembly or disassembly, product modification, intentional damage, abuse, misuse, accidents, negligence or exposure to the elements. Our furniture products are not intended for outdoor use.

This warranty is only applicable in Canada and the USA.

Nexera reserves the right to request proof of purchase from an authorized retailer as well as any other proofs to document a warranty claim.

This warranty is explicit on the limits of Nexera liability and entitles the original purchaser to specific rights. Any warranty defined by law in your state/province is limited to 1 year. Should the law in your state or province differ from the above, it will not apply.

Garantie limitée de 1 an

Tous les produits Nexera sont garantis à l'acheteur original contre toutes déficiences de matériel ou de fabrication pour une période de 1 an à partir de la date d'achat.

Le mot “déficiences” utilisé dans cette garantie signifie toutes imperfections pouvant nuire à l'utilisation du meuble ou du produit pour lequel il a été conçu.

Cette garantie est expressément limitée au remplacement des pièces ou composantes défectueuses, sujet à la disponibilité des stocks. La main d'œuvre de l'assemblage est exclue.

Cette garantie s'applique dans des conditions d'utilisation normales. Elle ne couvre pas des déficiences résultant d'un assemblage ou désassemblage défectueux, modification du produit, dommages intentionnels, abus, usage impropre, accidents, négligence ou des expositions aux éléments extérieurs. Nos meubles ne sont pas destinés pour une utilisation à l'extérieur.

Cette garantie s'applique uniquement au Canada et aux États-Unis.

Nexera se réserve le droit d'exiger une preuve d'achat ou toutes autres pièces justificatives pour valider cette garantie.

Cette garantie est limitative quant à la responsabilité de Nexera et donne à l'acheteur original des droits spécifiques. Toute garantie législative prévalant dans votre lieu de résidence est limitée à une période de 1 an. Lorsque la législation de votre lieu de résidence diffère de celle-ci, elle ne s'appliquera pas.