

**We're here to help - Do not return this product !**

Call, email or find us online first !

- If you need help with assembly
- If you received a damaged or defective part
- If you are missing hardware

We will process replacement parts in 3-5 business days or less. Parts are shipped via FedEx Ground or mail.

***Nous sommes là pour vous - Ne retournez pas ce produit !***

*Appelez, écrivez ou trouvez-nous en ligne d'abord !*

- *Si vous avez besoin d'aide avec l'assemblage*
- *Si vous avez une pièce manquante ou endommagée*
- *S'il vous manque de la quincaillerie*

*Nous vous enverrons les pièces de rechange dans un délai de 3 à 5 jours ouvrables, ou moins. Les pièces sont expédiées via FedEx Ground ou par la poste.*

☎ | CANADA / USA 1 877 629-9022

🕒 | Monday to Friday  
7:30 AM - 4 PM - Eastern Time  
Lundi au vendredi  
7:30h à 16h - Heure normale de l'Est

✉ | Email / Courriel  
service@nexeradistribution.com

🌐 | Webpage / Page web  
www.nexeradistribution.com

**Online resources**

*Ressources disponibles en ligne*

➔ **How-to videos**   
*Vidéos d'aide*

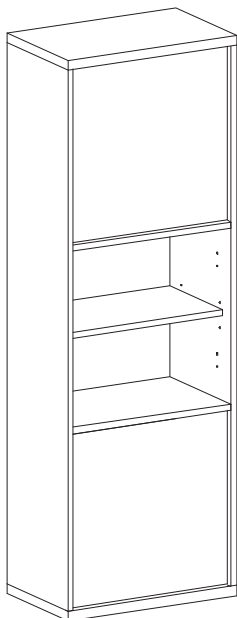
➔ **FAQ's**  
*Questions fréquentes*

➔ **Order replacement parts**  
*Commande de pièces de remplacement*

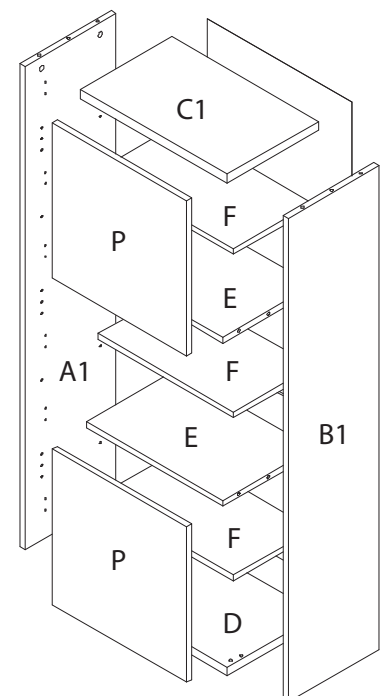
product number numéro de produit

**210303**

Lot #



**Weight capacity : 25 lb per shelf**  
*Capacité par tablette : 25 lb*



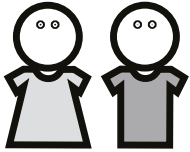
**How-to videos**  
*Vidéos d'aide*



**nexeradistribution.com**

**Read these assembly instructions carefully before beginning. Verify that you have in hands all the wood parts and hardware. Keep this document for future reference.**

*Lisez attentivement ce guide d'assemblage avant de débiter. Assurez vous que toutes les composantes de bois et de quincaillerie sont présentes. Conservez ce document.*



**Two people are required to assemble and move this unit.**  
*Deux personnes sont requises pour assembler et déplacer ce meuble.*



**Safety First! Do not allow children to climb on or play with furniture.**  
*Attention! Ne permettez pas aux enfants de jouer ou grimper sur les meubles.*

**Never leave liquids or damp clothes on your furniture. Never use chemical product to clean your furniture. Do not place your furniture in direct sunlight.**

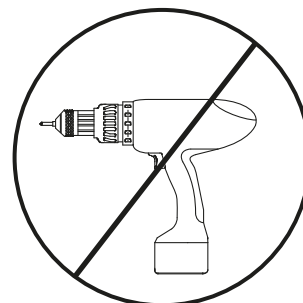
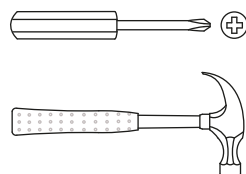
**To clean your furniture, dampen a soft cloth with a mild solution of dishwashing liquid. Squeeze excess water. Clean unit and wipe it dry.**



*Ne jamais laisser de liquide ou de linge humide sur votre meuble. Ne jamais utiliser de produits chimiques pour nettoyer votre meuble. N'exposez pas votre meuble à la lumière directe du soleil.*


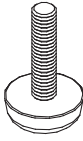

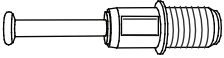
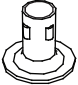
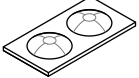
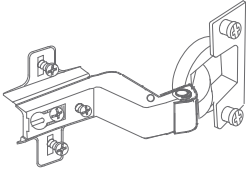

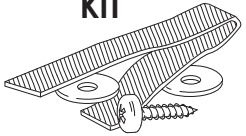
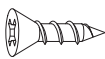
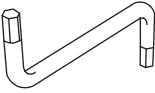
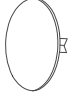


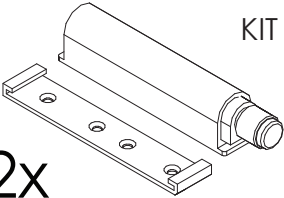
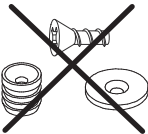
*Pour nettoyer votre meuble, trempez un chiffon doux dans une faible solution de liquide pour la vaisselle et d'eau. Bien essorer. Nettoyez le meuble et essuyez soigneusement le surplus d'eau avec un linge sec.*

Tools required  
Outils requis



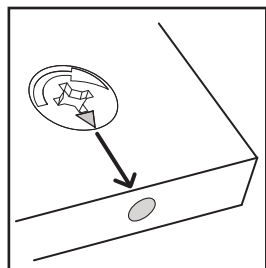
# Hardware List

# Liste de quincaillerie

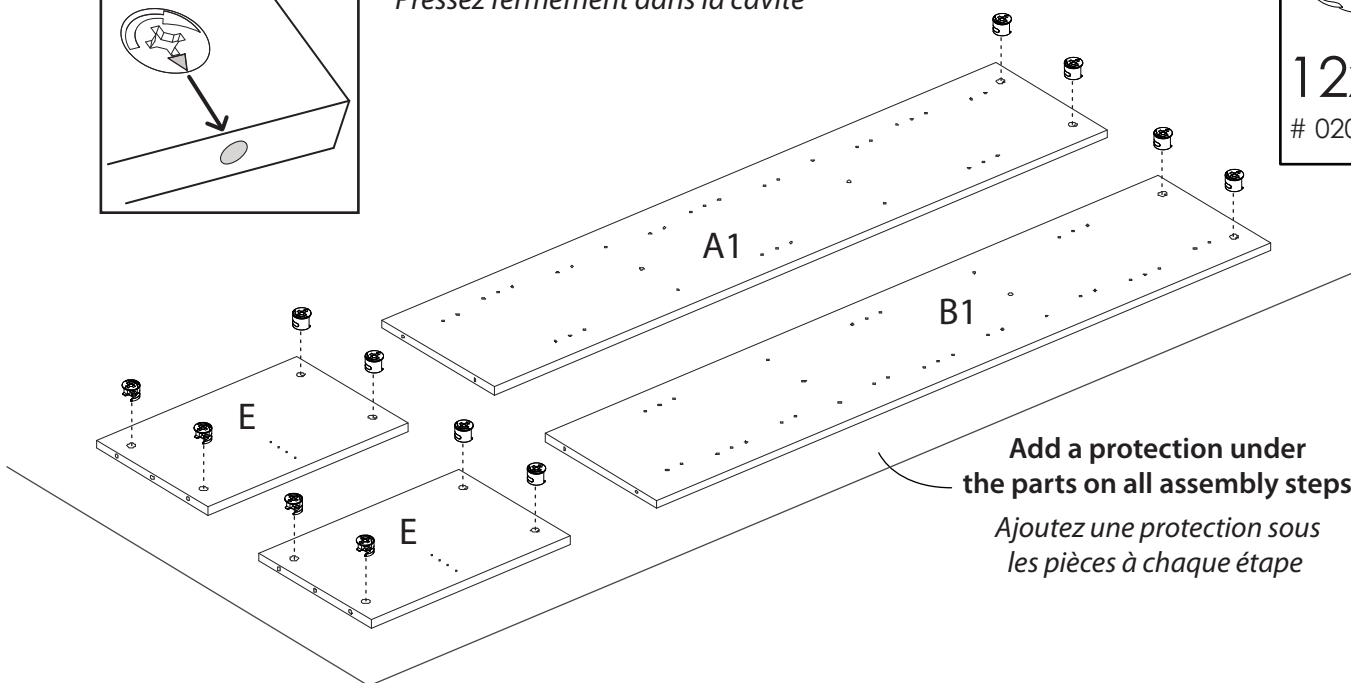
<p>12x # 0203</p> 	<p>4x # 1111</p> 	<p>4x # 0111</p> 
<p>12x # 2200</p> 	<p>4x # 2150</p> 	<p>2x # 0527</p> 
<p>4x # 0405</p> 	<p>6x # 0207</p> 	<p>1x # HH510</p> <p>KIT</p> 
<p>8x # 0105</p> 	<p>1x # 2300</p> 	<p>12x # 0509</p> 
<p>44x # 0202</p> 	<p>12x # 1110</p> 	
<p>2x # 2152</p>  <p>KIT</p>  <p><b>Discard</b> <b>Jetez</b></p>		

**1** Insert the 12 cam locks # 0203 into the panels A1, B1 and both panels E  
*Insérez les 12 excentriques # 0203 dans les panneaux A1, B1 et les 2 panneaux E*

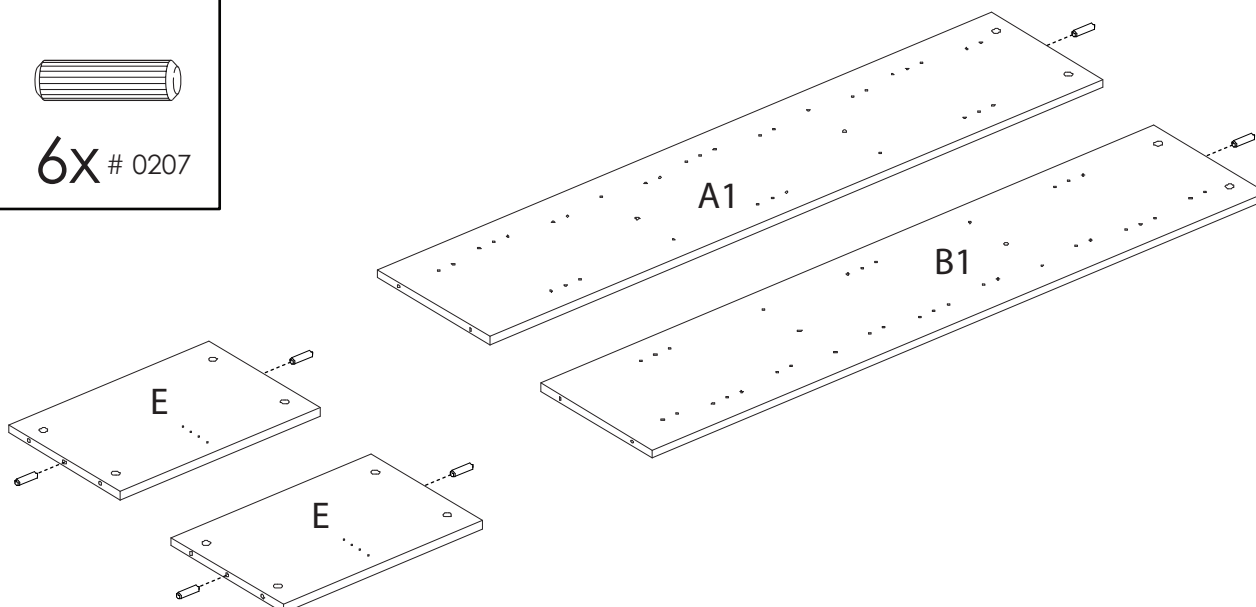
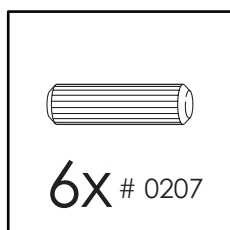
VIDEO



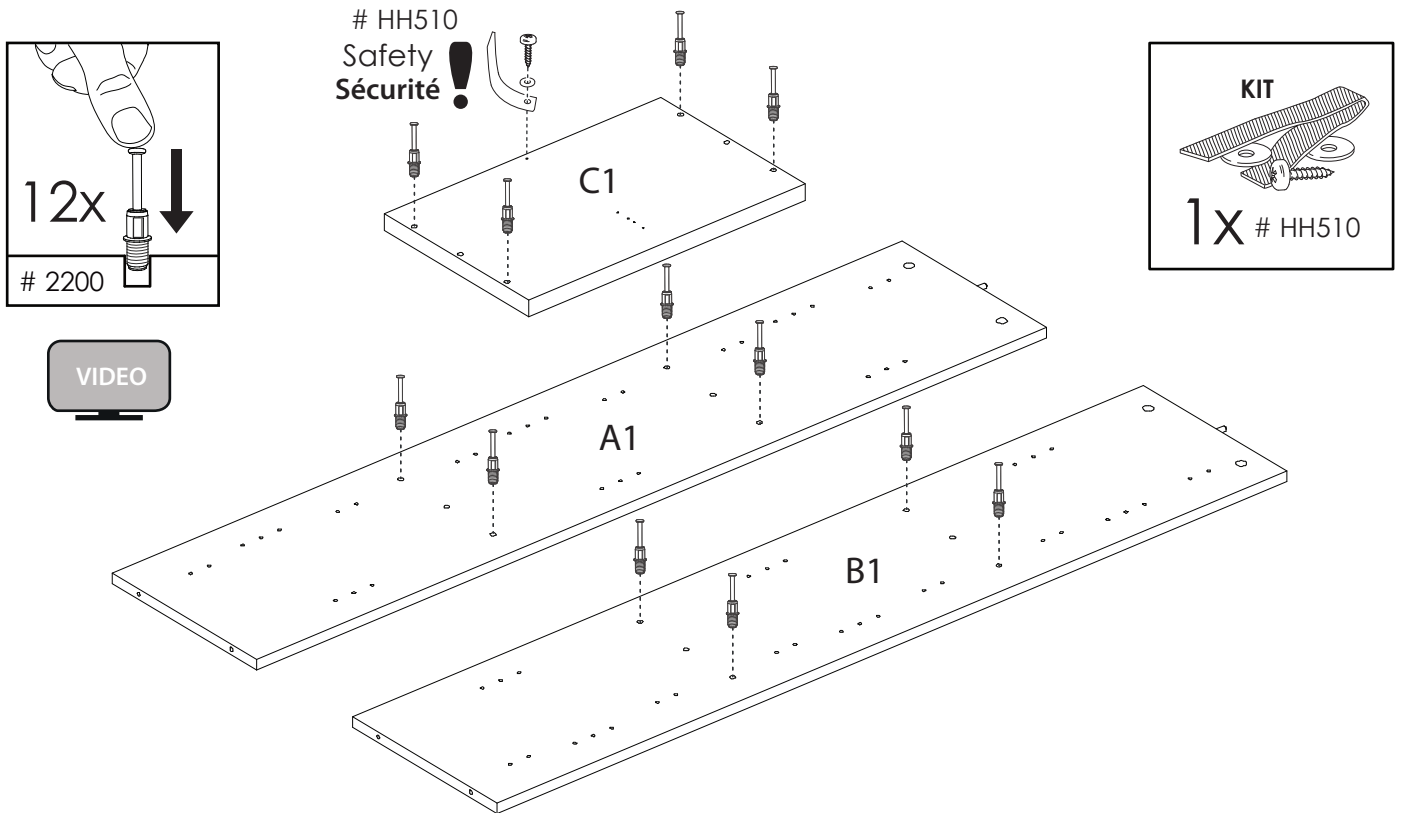
**Press firmly into the hole**  
*Pressez fermement dans la cavité*



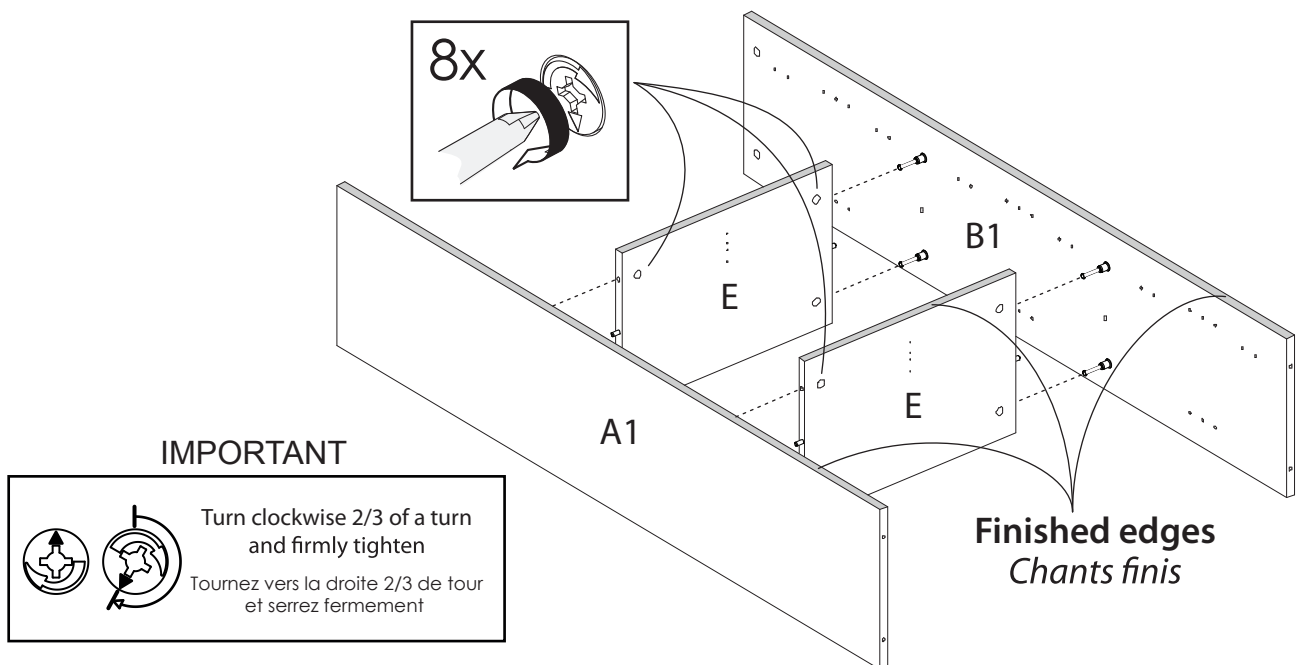
**2** Insert the 6 wood dowels # 0207 into the panels A1, B1 and both panels E  
*Insérez les 6 goujons de bois # 0207 dans les panneaux A1, B1 et les 2 panneaux E*



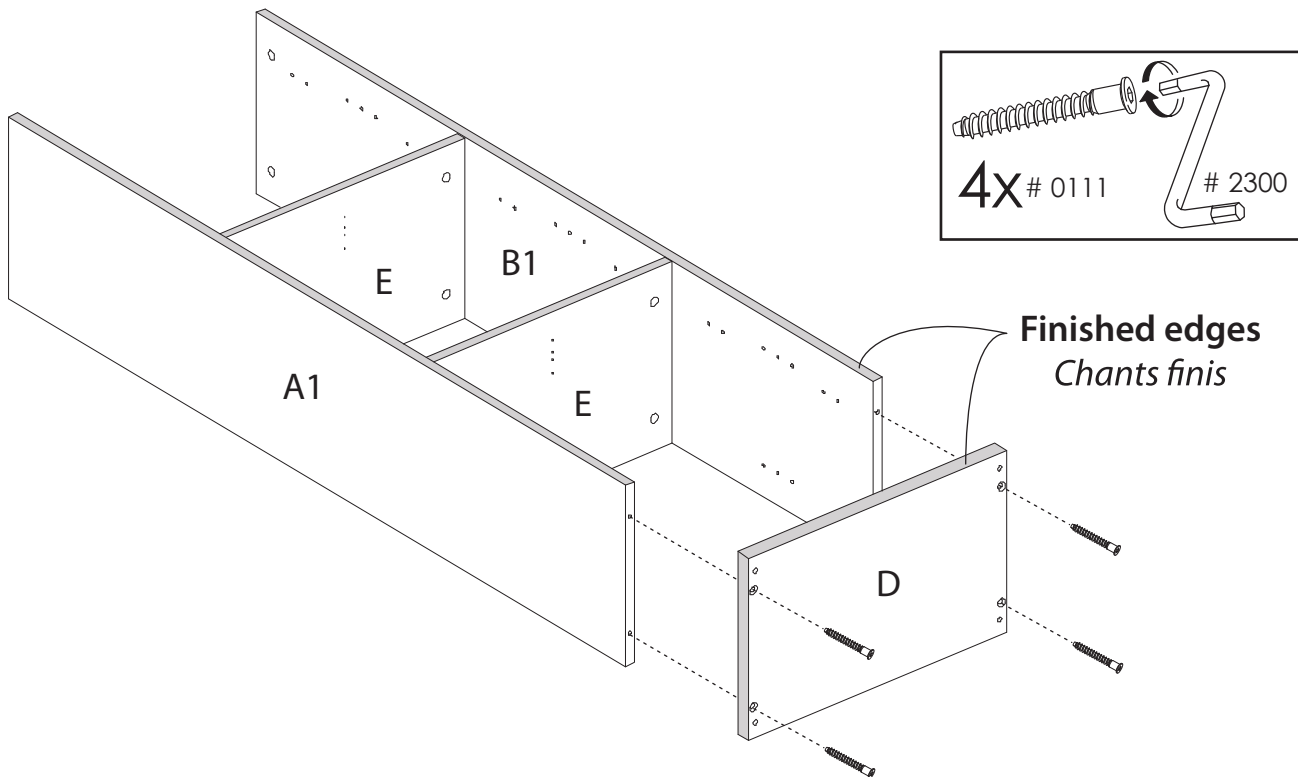
- 3** Install the 12 push bolts # 2200 into the panels A1, B1 and C1. Finalize this step by fastening the safety device # HH510 to the panel C1  
*Installez les 12 boulons # 2200 dans les panneaux A1, B1 et C1. Terminez cette étape en installant l'attache de sécurité # HH510 sur le panneau C1*



- 4** Fasten the 2 panels E to the panels A1 and B1. Then, tighten the 8 cam locks # 0203 located on both panels E  
*Assemblez les 2 panneaux E avec les panneaux A1 et B1. Serrez ensuite les 8 excentriques # 0203 se trouvant sur les 2 panneaux E*

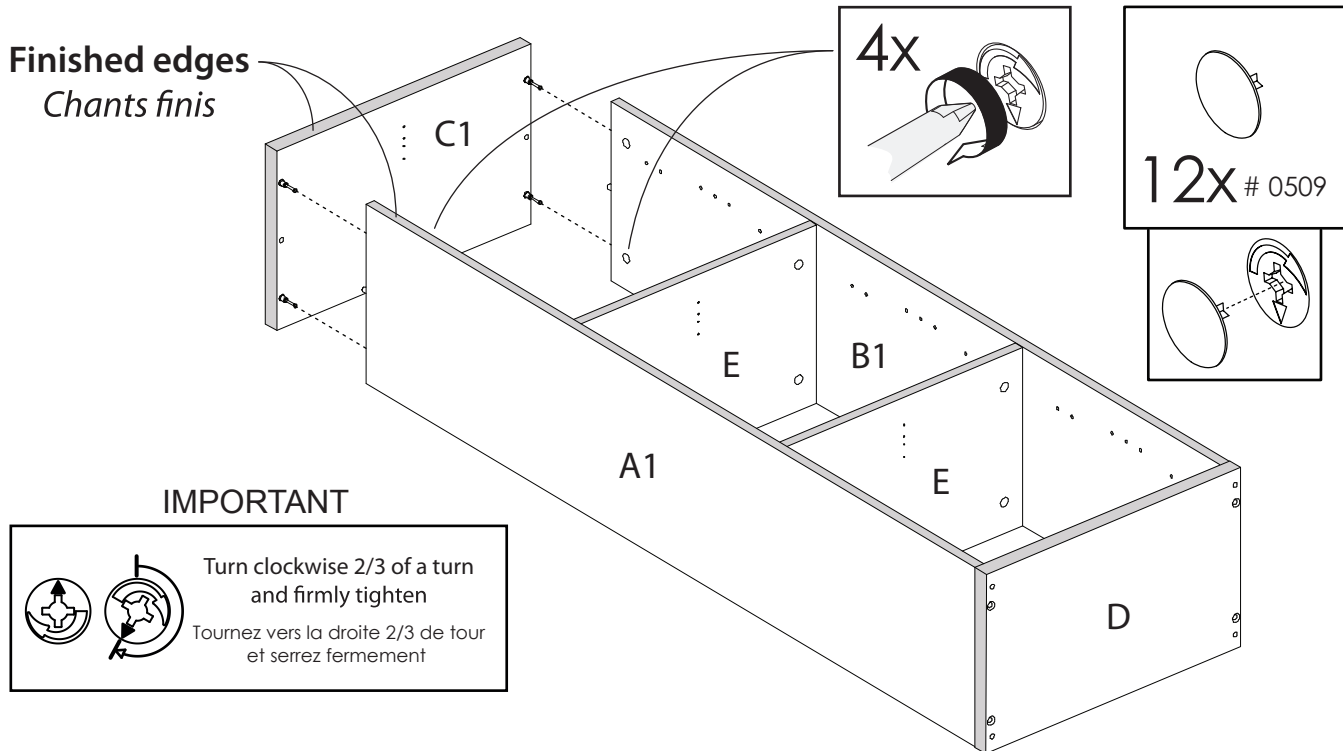


**5** Use 4 screws # 0111 and the Allen key # 2300 to fasten the panel D to the assembled unit  
*Utilisez 4 vis # 0111 et la clé Allen # 2300 pour assembler le panneau D à l'unité déjà assemblée*



**6** Fasten the panel C1 to the assembled unit. Then, tighten the 4 cam locks located on panels A1 and B1. Add 12 covers # 0509 on the 12 cam locks located on panels A1, B1 and E

*Assemblez le panneau C1 avec l'unité déjà assemblée. Serrez ensuite les 4 excentriques se trouvant sur les panneaux A1 et B1. Ajoutez 12 capuchons # 0509 sur les 12 excentriques se trouvant sur les panneaux A1, B1 et E*

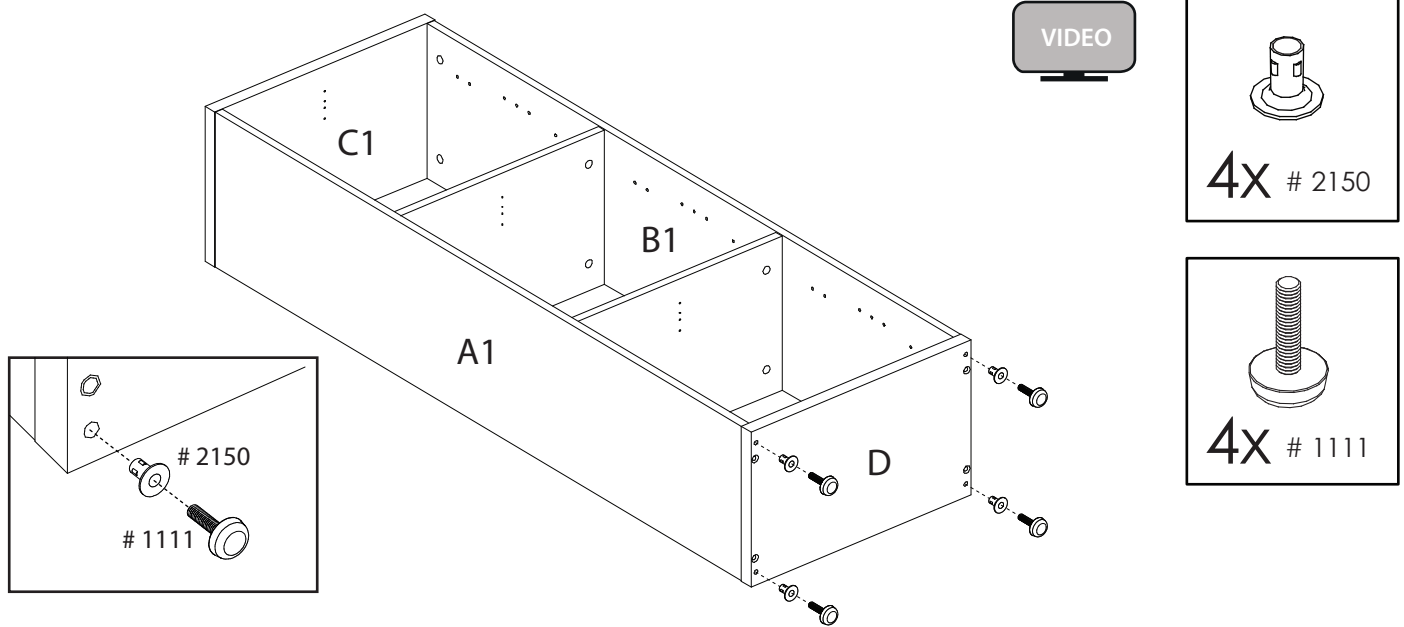


**IMPORTANT**

Turn clockwise 2/3 of a turn and firmly tighten  
 Tournez vers la droite 2/3 de tour et serrez fermement

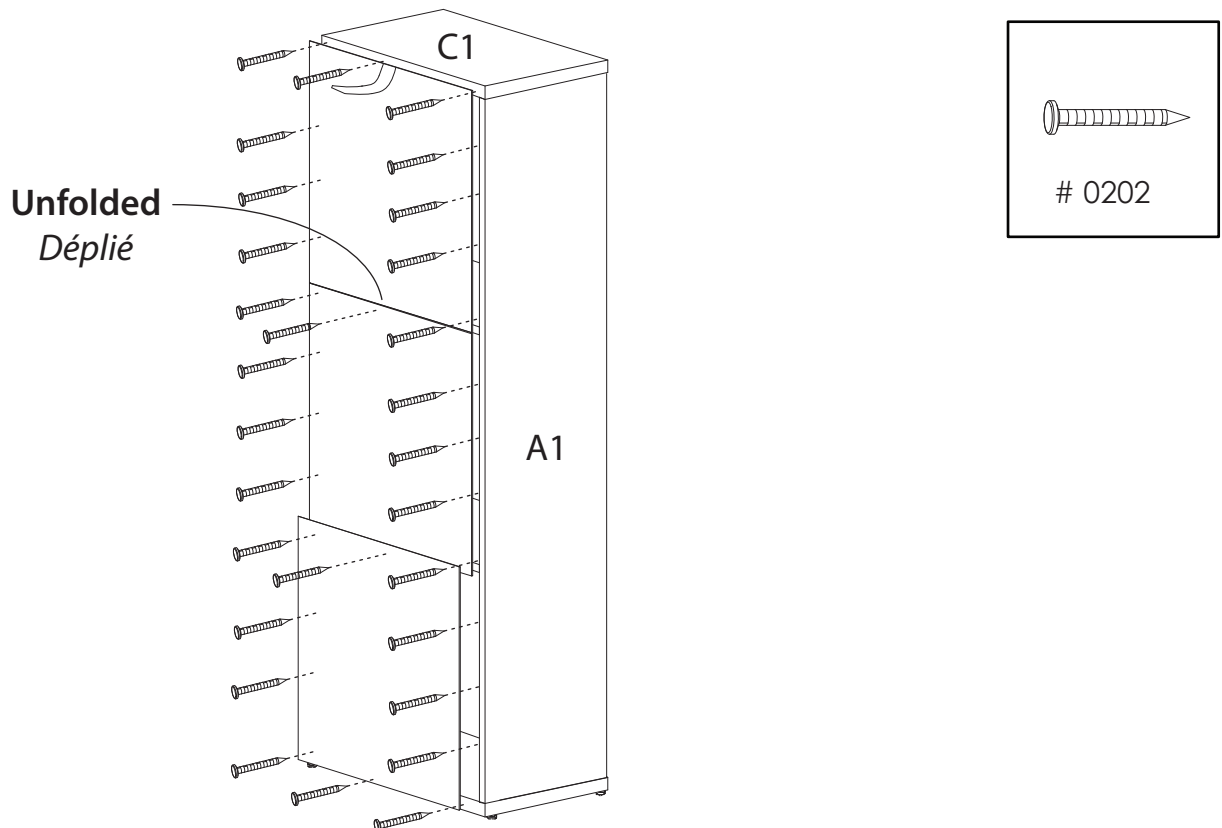
**7** Use a hammer to install the 4 insert nuts # 2150 into the D. Then, screw-in the 4 adjustable levellers # 1111

*Utilisez un marteau pour installer les 4 insertions # 2150 dans le panneau D. Vissez ensuite les 4 niveleurs ajustables # 1111*



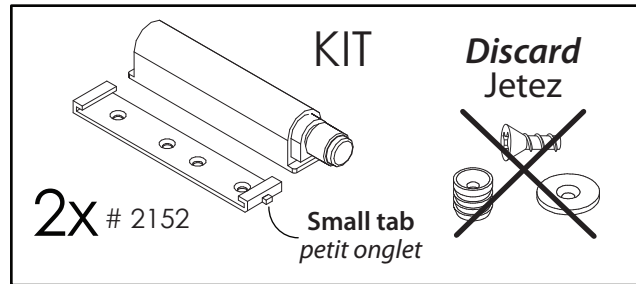
**8** Use a hammer and 1 bag of nails # 0202 to fasten the upper cardboard back panel to the unit. Then, use the second bag of nails to fasten the lower back panel. Be sure that both back panels are centered on the edges before nailing

*Utilisez un marteau et 1 sac de clous # 0202 pour installer le dos cartonné supérieur sur l'unité. Clouez ensuite le dos cartonné inférieur à l'aide du 2ème sac de clous. Assurez-vous que les 2 dos sont centrés sur les chants avant de clouer*

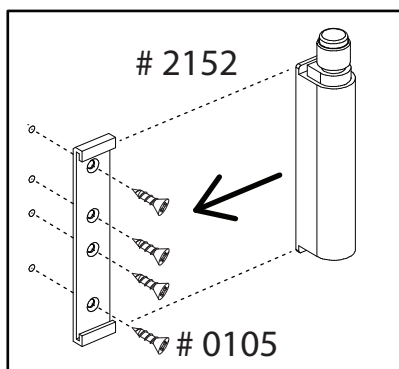
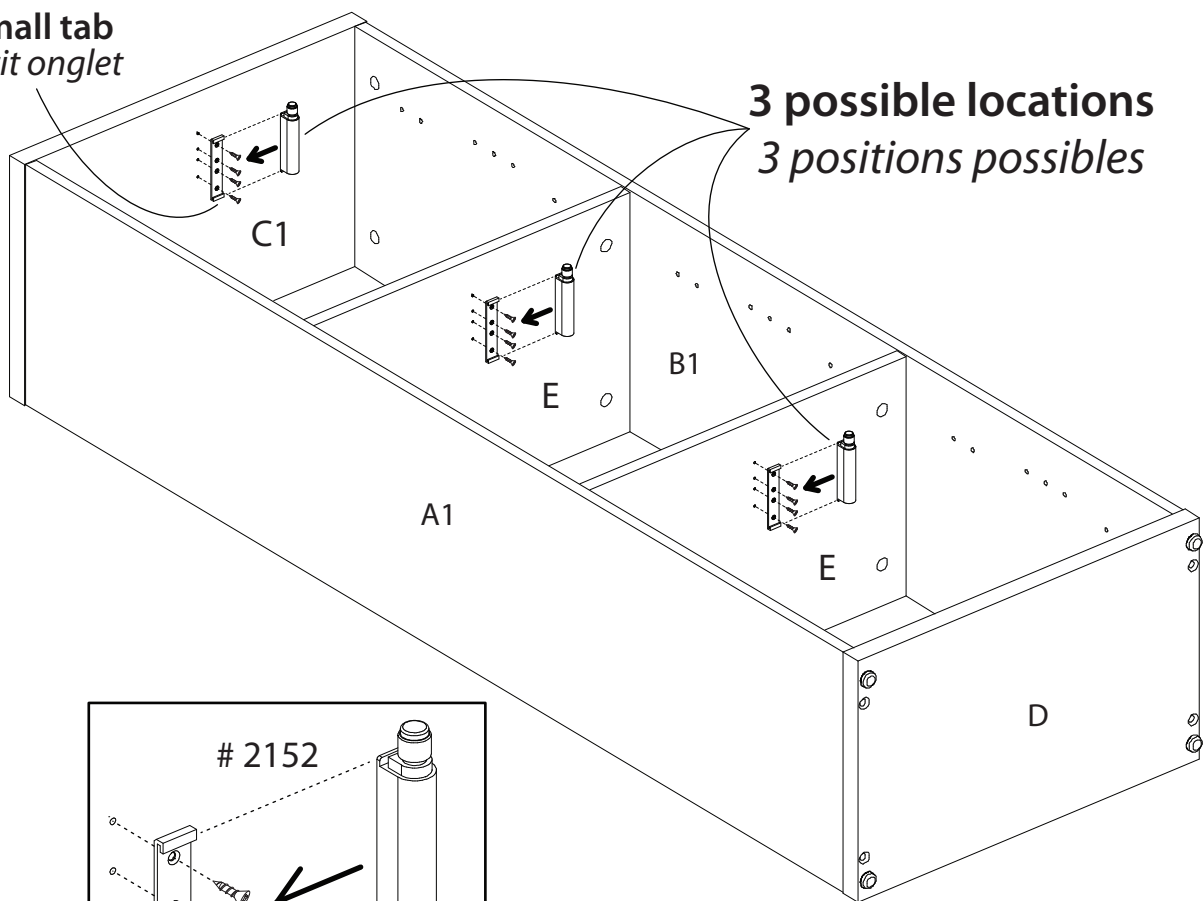


**9** First, determine the location of the 2 doors (bottom - center - top). Then, use the 8 screws # 0105 to fasten the 2 mounting plates included in the push-to-open device kits # 2152. Each mounting plate must be installed underneath the shelf over each door. The small tab located on the rear of the plate must be aligned towards the back of the unit. Finalize this step by snapping-in each push-to-open device into the mounting plate, from the side

*Premièrement, déterminez la position des 2 portes (bas - centre - haut). Utilisez ensuite les 8 vis # 0105 pour fixer les 2 plaques de montage provenant des kits de poussoir à ressort # 2152. Chaque plaque de montage doit être installée sous la tablette, au dessus de chaque porte. Le petit onglet se trouvant à l'arrière de la plaque de montage doit être aligné vers l'arrière de l'unité. Terminez l'étape en insérant chaque poussoir à ressort par le côté*

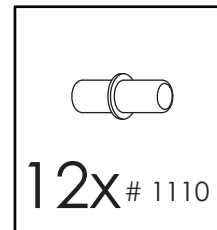
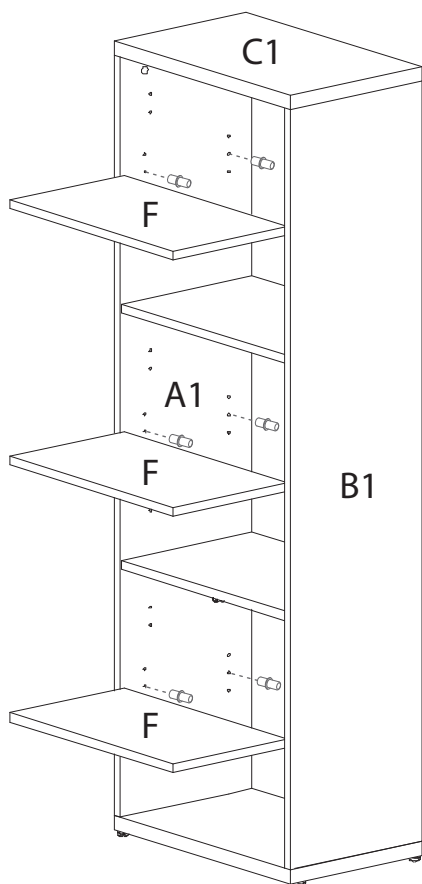


Small tab  
Petit onglet

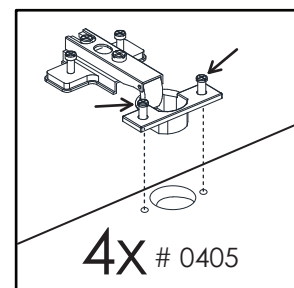
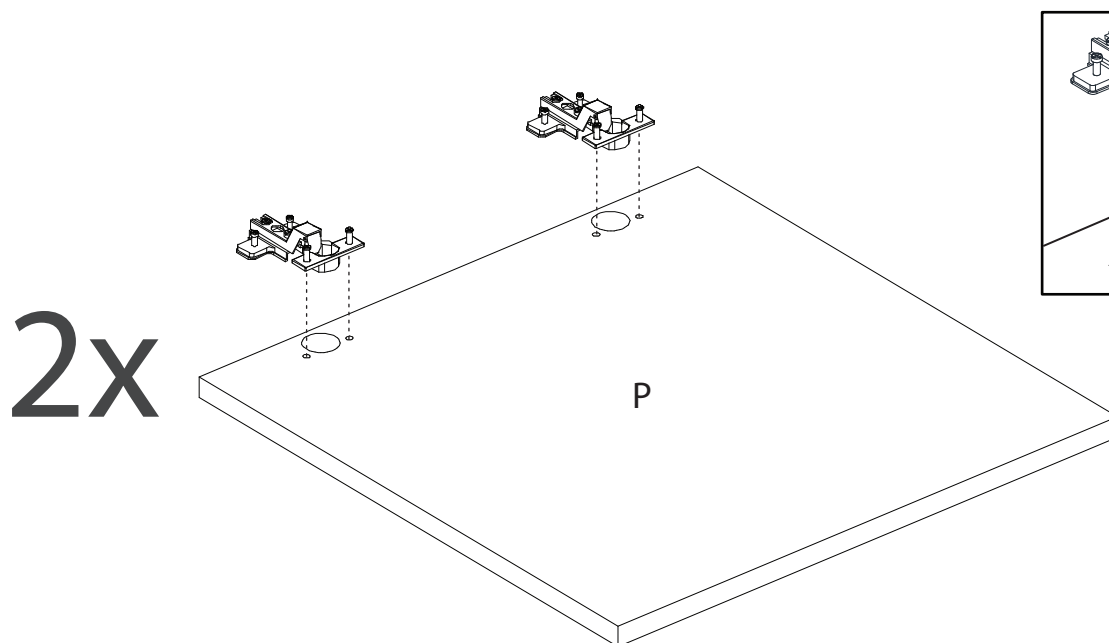




**10** Install 12 shelf supports # 1110 into the panels A1 and B1 to support the 3 shelves F  
*Installez 12 supports # 1110 dans les panneaux A1 et B1 afin de supporter les 3 tablettes F*

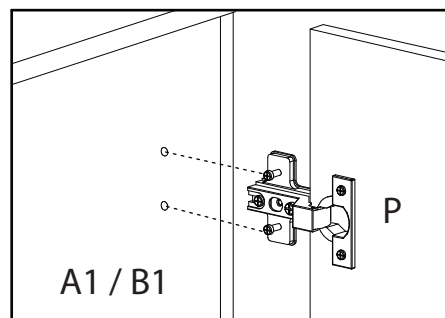
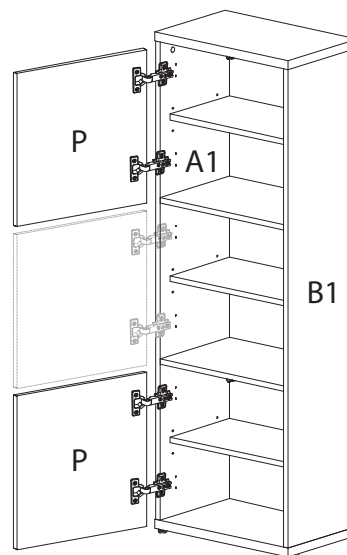
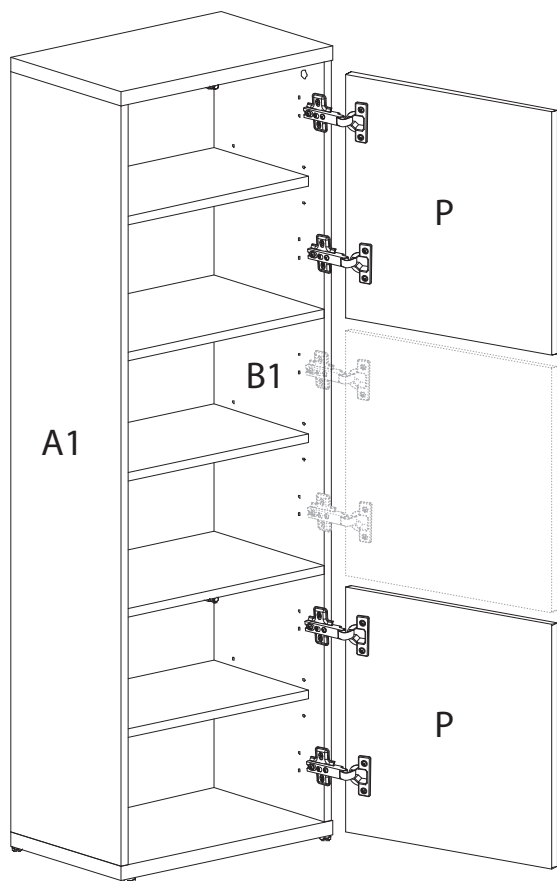


**11** Fasten the 4 hinges # 0405 to the 2 doors P  
*Installez les 4 charnières # 0405 sur les 2 portes P*

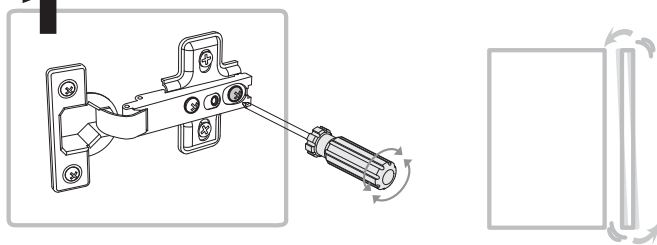


# 12

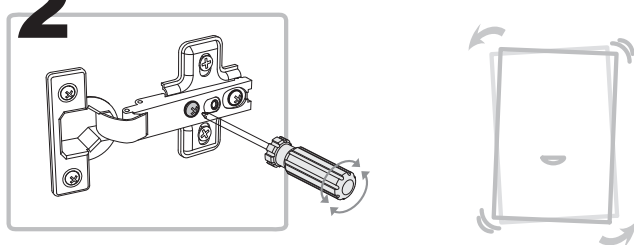
Fasten the 2 doors P to the panels A1 or B1. Then, adjust the 2 doors as shown  
Installez les 2 portes P sur les panneaux A1 ou B1. Ajustez ensuite les portes tel qu'indiqué



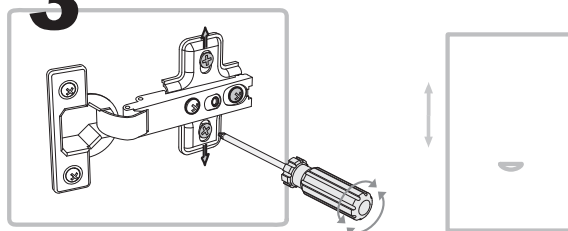
**1**



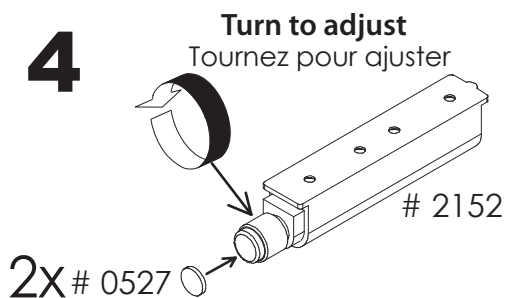
**2**



**3**



**4**

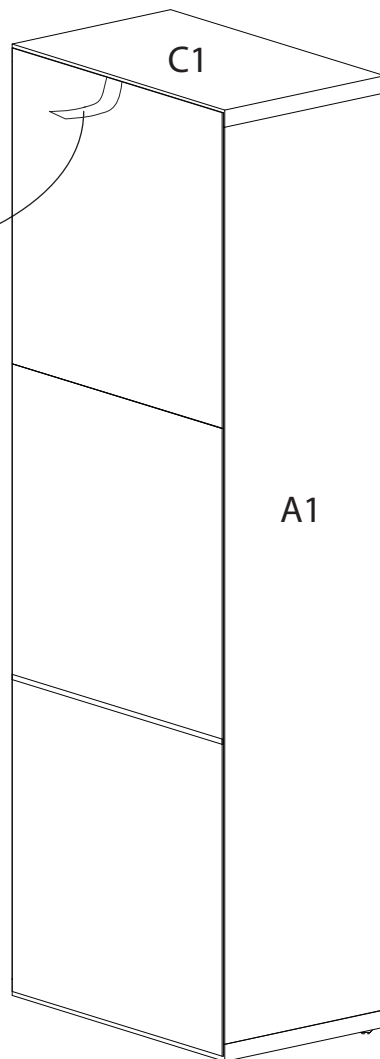


# 13 Use the safety device # HH510 to secure your unit to the wall

Utilisez l'attache de sécurité # HH510 pour attacher votre meuble au mur

Attach to the wall with proper anchor device (not included)

Attachez au mur en utilisant une fixation appropriée (non incluse)



Dear customer, for your own safety please use this safety device to secure the equilibrium of your unit. Refer to suggested location of the strap as per the diagram and follow recommendations on the notice included into the bag of item # HH510

*Cher client, pour votre propre sécurité veuillez utiliser cette courroie afin d'assurer l'équilibre de votre meuble. Référez-vous au schéma afin de finaliser l'installation de l'attache et suivez les recommandations inscrites sur le feuillet inclus dans le sac de l'attache # HH510*

## Limited 1 Year Warranty

All Nexera products are warranted to the original purchaser against defects in material or workmanship for a period of 1 year from the date of purchase.

“Defects” as used in this warranty is defined as any imperfections that may impair the use of the furniture or product for which it was intended to.

This warranty is expressly limited to the replacement of defective furniture parts and/or components, subject to availability of stock. Assembly labor is excluded.

This warranty applies under conditions of normal use. It does not cover defects caused by improper assembly or disassembly, product modification, intentional damage, abuse, misuse, accidents, negligence or exposure to the elements. Our furniture products are not intended for outdoor use.

This warranty is only applicable in Canada and the USA.

Nexera reserves the right to request proof of purchase from an authorized retailer as well as any other proofs to document a warranty claim.

This warranty is explicit on the limits of Nexera liability and entitles the original purchaser to specific rights. Any warranty defined by law in your state/province is limited to 1 year. Should the law in your state or province differ from the above, it will not apply.

## Garantie limitée de 1 an

Tous les produits Nexera sont garantis à l'acheteur original contre toutes déficiences de matériel ou de fabrication pour une période de 1 an à partir de la date d'achat.

Le mot “déficiences” utilisé dans cette garantie signifie toutes imperfections pouvant nuire à l'utilisation du meuble ou du produit pour lequel il a été conçu.

Cette garantie est expressément limitée au remplacement des pièces ou composantes défectueuses, sujet à la disponibilité des stocks. La main d'œuvre de l'assemblage est exclue.

Cette garantie s'applique dans des conditions d'utilisation normales. Elle ne couvre pas des déficiences résultant d'un assemblage ou désassemblage défectueux, modification du produit, dommages intentionnels, abus, usage impropre, accidents, négligence ou des expositions aux éléments extérieurs. Nos meubles ne sont pas destinés pour une utilisation à l'extérieure.

Cette garantie s'applique uniquement au Canada et aux États-Unis.

Nexera se réserve le droit d'exiger une preuve d'achat ou toutes autres pièces justificatives pour valider cette garantie.

Cette garantie est limitative quand à la responsabilité de Nexera et donne à l'acheteur original des droits spécifiques. Toute garantie législative prévalant dans votre lieu de résidence est limitée à une période de 1 an. Lorsque la législation de votre lieu de résidence diffère de celle-ci, elle ne s'appliquera pas.