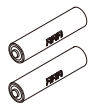
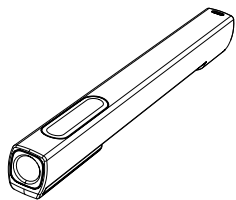


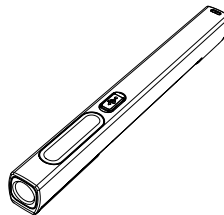
LEDLENSER W2 Work/W2R Work

W2 Work



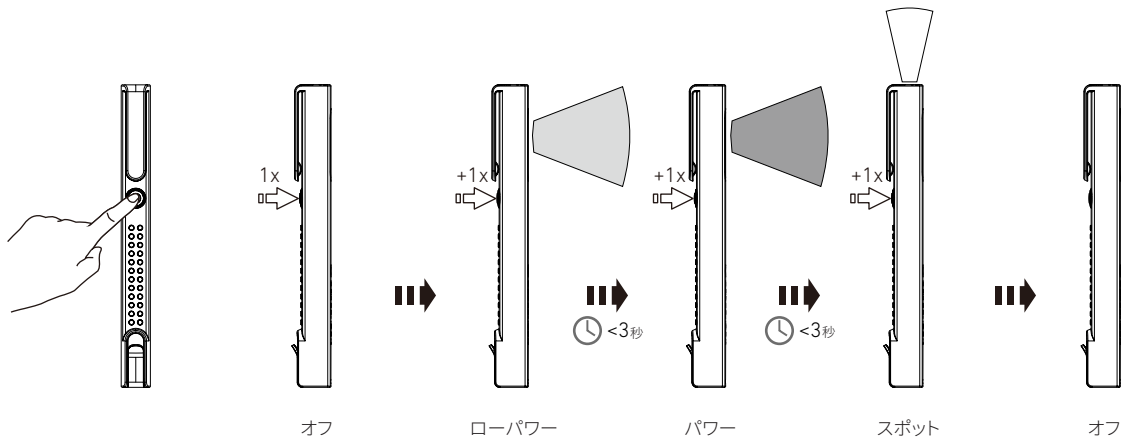
バッテリータイプ:単4アルカリ電池

W2R Work

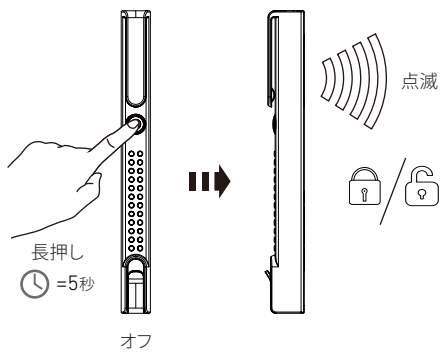


Type-CからType-Cへ
10840 バッテリータイプ:10840型 リチウムイオン

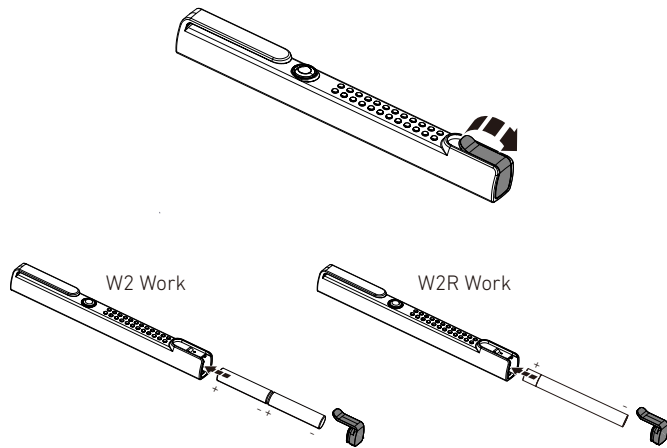
基本操作



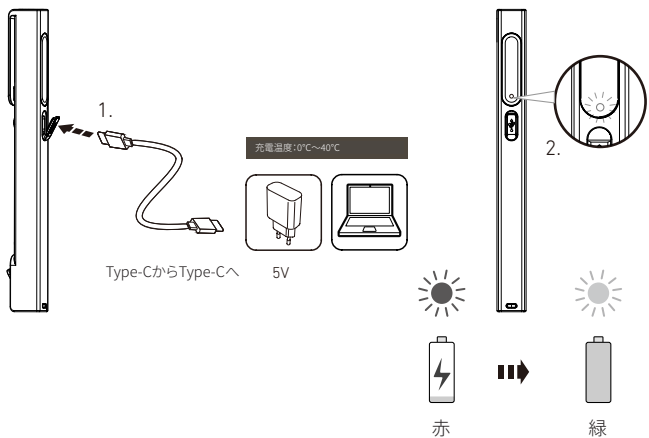
スイッチロック機能



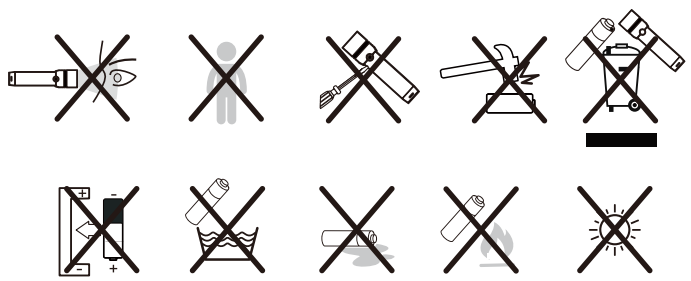
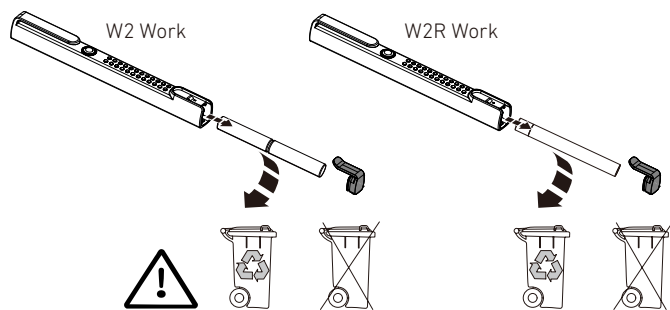
バッテリー交換



チャージシステム (W2R Work)



リサイクル



Ledlenser GmbH & Co. KG
 Kronenstrasse 5-7 • 42699 Solingen • Germany
 Phone +49 212/5948-0 Fax +49 212/5948-200
 info@ledlenser.com