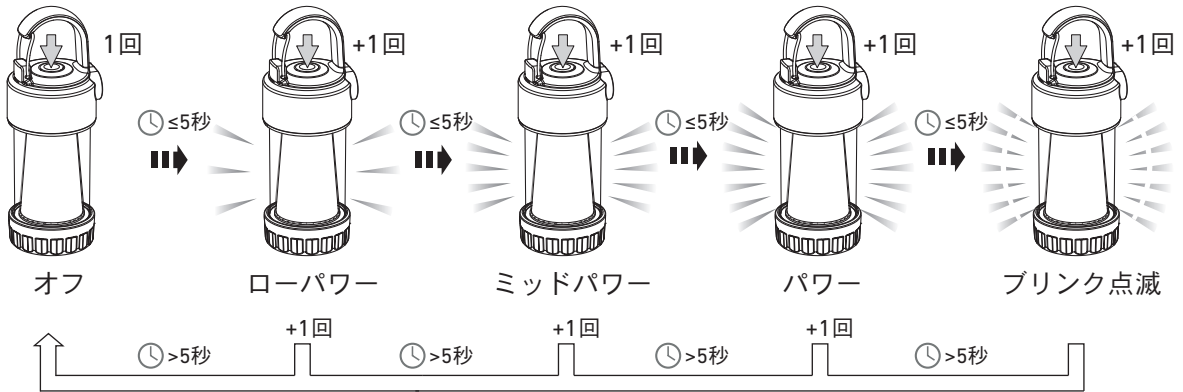
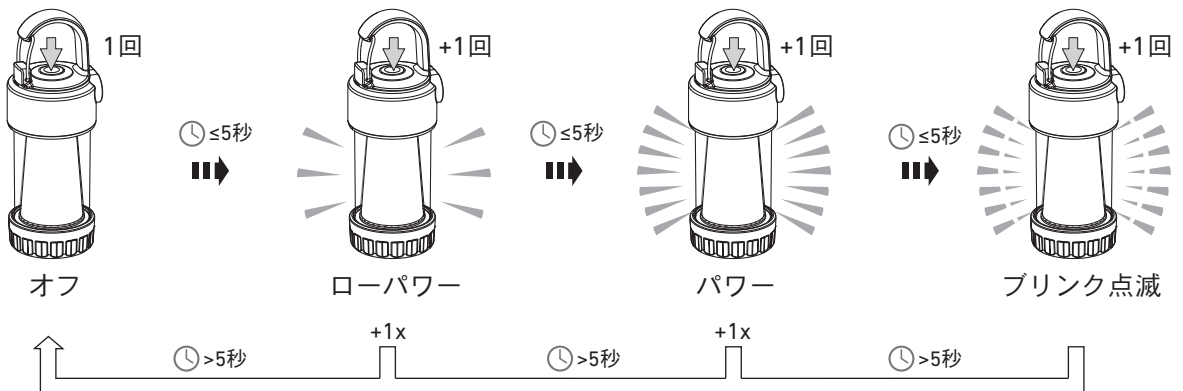
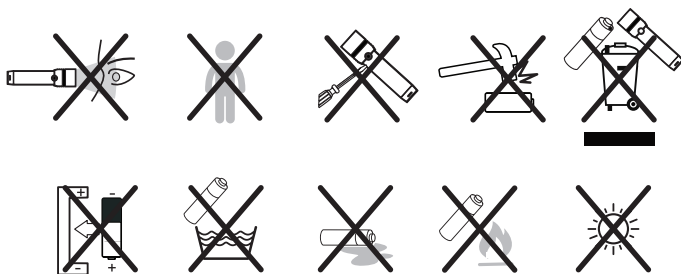
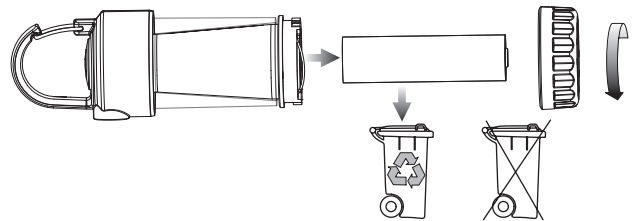
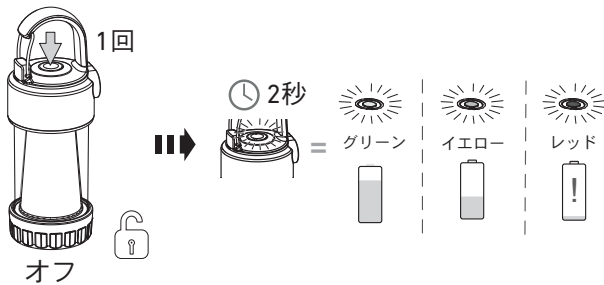
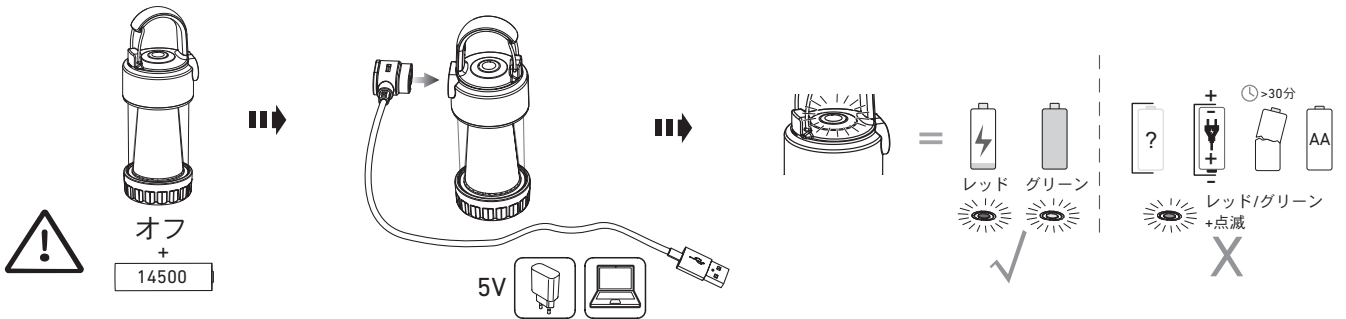
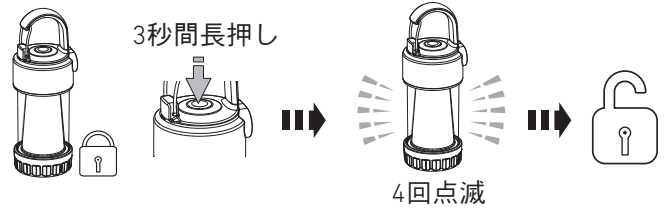
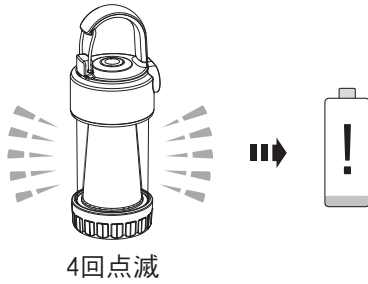
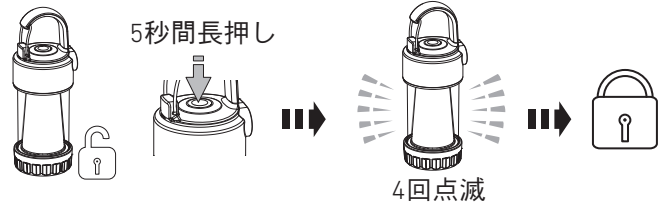
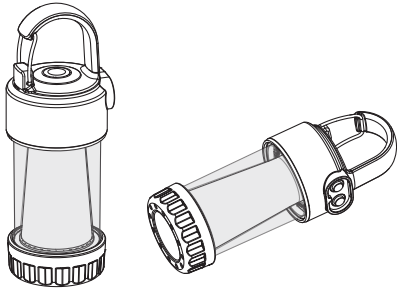


○ 白色点灯



● 赤色点灯





レッドレンザージャパン株式会社
 〒130-0002 東京都墨田区業平4-9-3
 TEL : 03-5637-7871
 FAX : 03-5809-7263



ML4_V.02
 04.12.2019
 1J12A0349