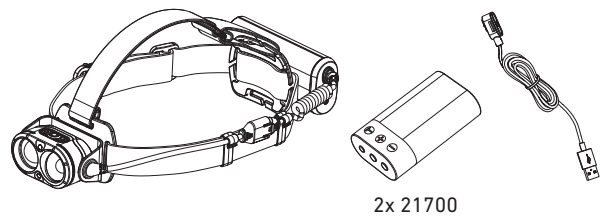
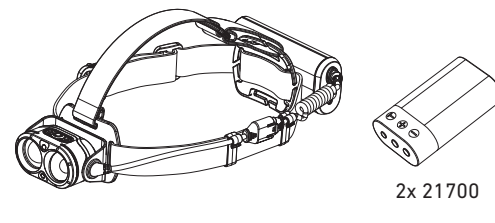


H19R Core

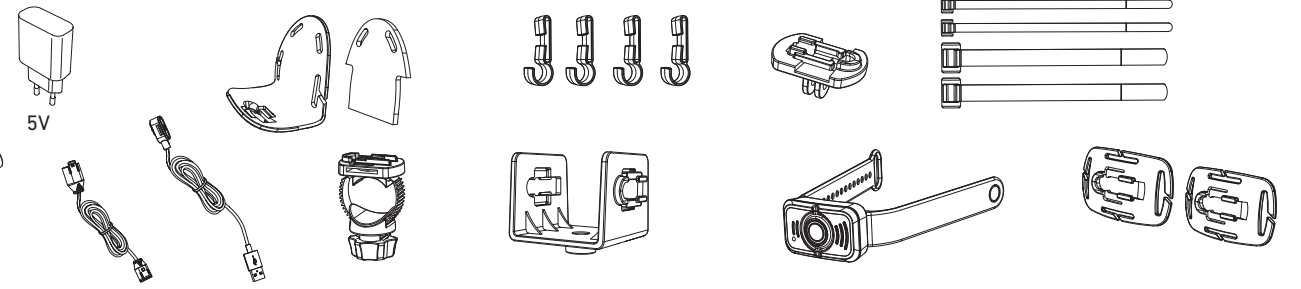


2x 21700

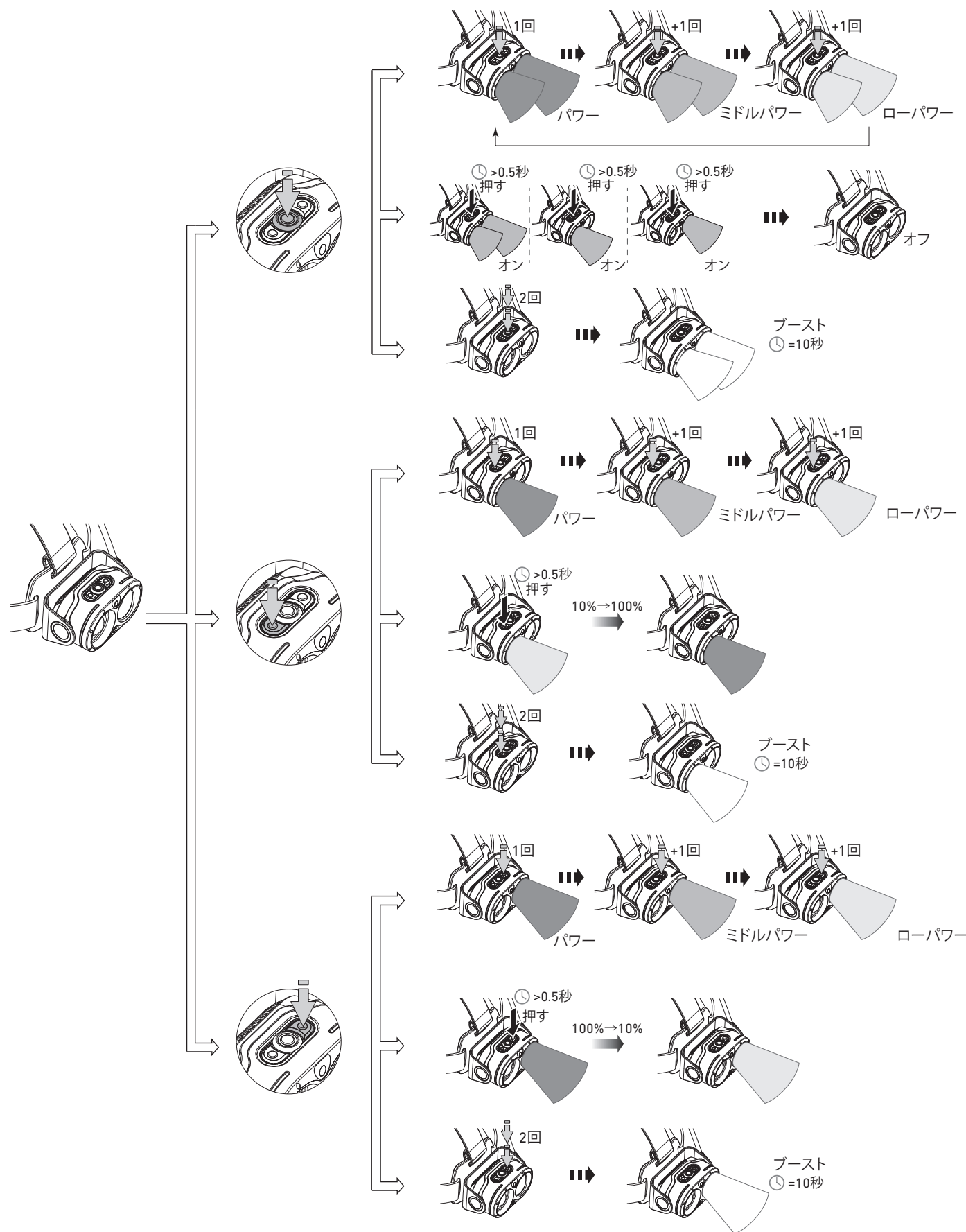
H19R Signature



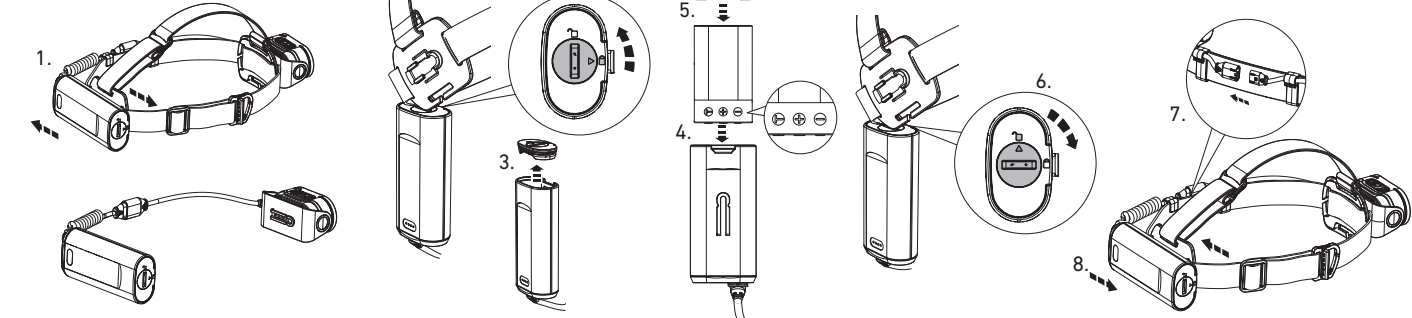
2x 21700



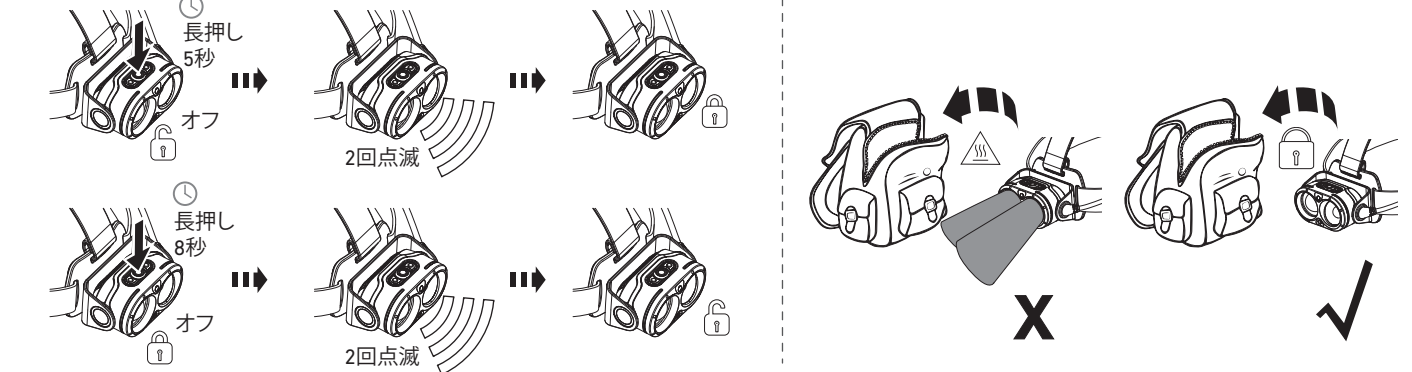
基本操作



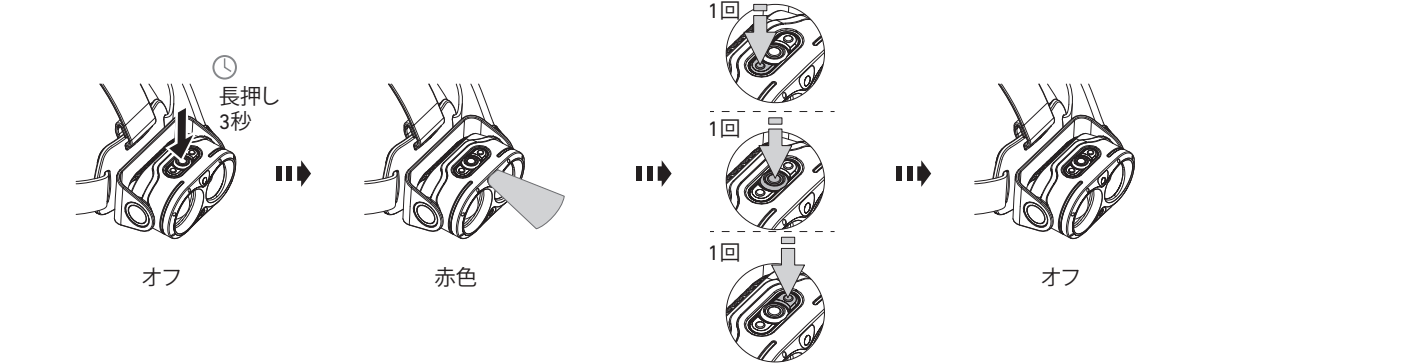
バッテリー交換



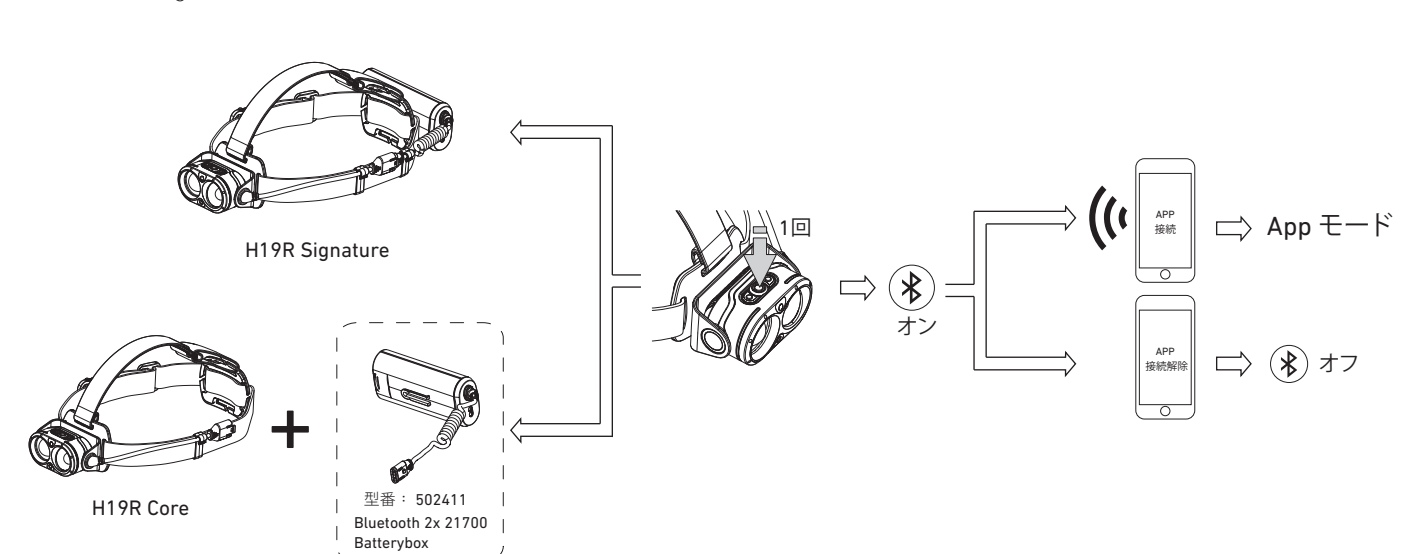
スイッチロック機能



赤色点灯モード



Appモード



### バッテリーインジケータ

100% ●●●●  
 75% ●●●○  
 50% ●●○○  
 25% ●○○○  
 <25% ●○○○

### バックアップモード

点滅  
 <25%  
 Backup

### ヘッド部向き調整 (垂直方向)

### マグネティックチャージシステム

0% ●○○○  
 25% ●●○○  
 50% ●●●○  
 75% ●●●●  
 100% ●●●●

### 延長ケーブル (H19R Signature)

1. 2.

### ヘルメットクリップ (H19R Signature)

### GoPro アダプター (H19R Signature)

GoPro

### トライポッドコネクタ (H19R Signature)

三脚

### ヘルメット装着キット (H19R Signature)

1. 2. 3. 4. 5.

### ユニバーサルマウント (H19R Signature)

1. 2. 3. 4. 5. 6. 7.

### 電池はリサイクル

### リモートコントロール (H19R Signature)

APP 接続  
 リモートコントロール

### バッテリー残量インジケータ (リモートコントロール)

グリーン >10%  
 レッド <10%

### バッテリー交換 (リモートコントロール)

1. 2. 3. 4.

レッドレンザー株式会社  
 〒130-0002 東京都墨田区業平4-9-3  
 TEL : 03-5637-7871  
 FAX : 03-5809-7263

ledlenser.co.jp

CE

H19R\_V3  
 30.07.2020  
 1J12A0446