



## Manuale del proprietario

*Owner's Manual*

*Manuel du Propriétaire*

*Besitzer Handbuch*

*Manual del Propietario*

*Vlasnički Priručnik*

### Per Modelli:

*For Models*

*Pour Modèles*

*Für Modelle*

*Para Modelos*

*Za modele*

**ROLL 185 210 240**

**CLASSIC 240**

**SOFT LINE 210 240**

## Volume Unico

*Single Volume - Volume Unique - Einbändiges Werk -  
Volumen Único - Jedan Svezak*

SEPTEMBER 2021

ITALIANO

ENGLISH

FRANÇAIS

DEUTSCH

ESPAÑOL

HRVATSKI



## INTRODUZIONE

Grazie per aver acquistato una imbarcazione pneumatica prodotta da LALIZAS ITALIA s.r.l.

Congratulazioni per l'acquisto effettuato. Questa imbarcazione pneumatica è il risultato della grande esperienza LALIZAS ITALIA s.r.l. nella produzione di battelli pneumatici ed articoli nautici in genere.

Il presente manuale contiene informazioni utili per un corretto utilizzo del mezzo, pertanto prima di utilizzare la Vostra imbarcazione leggetelo attentamente per acquisire familiarità con la stessa.

Se questa è la Vostra prima imbarcazione oppure se state passando ad un tipo di imbarcazione che non conoscete, per Vostra comodità e sicurezza assicurateVi di avere acquisito esperienza di gestione e di esercizio prima di assumerne il comando.

Il Vostro rivenditore o la federazione nazionale velica o yacht club saranno lieti di darVi suggerimenti sulle scuole nautiche locali oppure su istruttori competenti.

# INDICE

**1*****Segnaletica di sicurezza*****2*****Tecnica***

- 2.1 Glossario Tecnico
- 2.2 Categorie di progetto e limiti di utilizzo
  - 2.2.1 Scala Beaufort
- 2.3 Interpretazione della builder plate

**3*****Tecniche di montaggio***

- 3.1 Elenco dotazione di serie
- 3.2 Elenco procedura di montaggio battello
- 3.3 Montaggio battello
- 3.4 Tecnica di gonfiaggio
  - 3.4.1 Pressione di esercizio
- 3.5 Montaggio dell'equipaggiamento di serie
- 3.6 Caratteristiche tecniche

**4*****Sicurezza***

- 4.1 Scelta del motore e sua installazione
- 4.2 Elementi di navigazione e sicurezza
  - 4.2.1 Rifornimento
  - 4.2.2 Incendio
  - 4.2.3 Allagamento/imbarco di acqua
  - 4.2.4 Carico a bordo
  - 4.2.5 Sicurezza in mare
  - 4.2.6 Condotta dell'imbarcazione con cattivo tempo
  - 4.2.7 Elementi di conduzione dell'imbarcazione pneumatica
  - 4.2.8 Utilizzo dei mezzi di salvataggio
- 4.3 Manutenzione
- 4.4 Anomalie e Rimedi





- 5.1 Condizioni generali di garanzia
- 5.2 Servizio assistenza
- 5.3 Note

**Norme di riferimento:**

- EN ISO 6185-1

Il presente manuale contiene le informazioni per la protezione degli utilizzatori e del materiale.

I simboli sotto riportati avvertono dei pericoli insiti nelle diverse situazioni.

	<u>PERICOLO</u>	<p>Un avviso di questo genere indica l'esistenza di un grave rischio, che ha alte probabilità di causare morte o un grave infortunio, se non vengono adottate le dovute precauzioni.</p>
	<u>AVVERTENZA</u>	<p>Un avviso di questo genere indica l'esistenza di un grave rischio, che potrebbe causare infortuni o morte, se non vengono adottate le dovute precauzioni.</p>
	<u>ATTENZIONE</u>	<p>Un avviso di questo genere indica un richiamo all'applicazione di pratiche di sicurezza, oppure richiama l'attenzione su comportamenti poco sicuri, che potrebbero causare infortuni personali o danni all'imbarcazione oppure ai suoi componenti.</p>
	<u>NOTA</u>	<p>Un avviso di questo genere richiama l'attenzione su pratiche che, se non correttamente eseguite, possono danneggiare l'imbarcazione pneumatica e ridurne sensibilmente la durata.</p>

## 2.1 Glossario Tecnico

<b>Builder plate:</b>	Etichetta, generalmente posta a poppa del gommone riportante informazioni in merito alla vostra imbarcazione.
<b>Carena:</b>	La parte dello scafo normalmente immersa.
<b>Chiglia:</b>	Parte centrale inferiore della carena.
<b>Cocca:</b>	Attorcinamento vizioso che una corda prende su se stessa e che impedisce il suo libero scorrere.
<b>Consolle:</b>	Punto di pilotaggio dell'imbarcazione pneumatica.
<b>Copri-imbarcazione pneumatica:</b>	Telo di copertura dell'imbarcazione pneumatica
<b>Girello:</b>	Sistema adatto a prevenire l'attorcinamento delle cime
<b>kPa:</b>	Unità di misura della pressione, pari a 1000 Pascal ovvero $1000 \cdot \text{n/m}^2$ .
<b>Miglio marino:</b>	Unità di misura utilizzata in ambiente nautico pari a 1852 metri
<b>Nodo:</b>	Unità di misura della velocità dell'imbarcazione pari a 1 miglio marino/ora.
<b>Pagliolo:</b>	Pavimento che copre il fondo dell'imbarcazione, a secondo del tipo di imbarcazione pneumatica può essere di vetroresina, di legno o di tessuto gommato.
<b>Poppa:</b>	La parte posteriore di una imbarcazione.
<b>Prua:</b>	La parte anteriore di una imbarcazione.
<b>Roll-bar:</b>	Accessorio posto a poppa dell'imbarcazione, atto a sostenere accessori quali fanali, luci di via, antenne ecc.
<b>Tientibene:</b>	Cima o attrezzatura fissata sui tubolari o sullo scafo come appiglio per le mani.
<b>Timoneria:</b>	Dispositivo per il controllo dell'imbarcazione, generalmente costituito dal volante e dalle leve di comando, montate su di un supporto rigido.
<b>Tubolari:</b>	Parte gonfiabile dell'imbarcazione pneumatica.
<b>Valvole:</b>	Dispositivi per il gonfiaggio e lo sgonfiaggio dei tubolari.

## 2.2 Categorie di progetto e limiti di utilizzo

La vostra imbarcazione pneumatica è stata progettata per affrontare condizioni meteorologiche ben precise. È vostra responsabilità utilizzarla nel campo previsto:

### **Categoria A:**

Un'imbarcazione da diporto cui è attribuita la categoria di progettazione A è considerata progettata per venti che possono superare forza 8 (scala Beaufort) e un'altezza d'onda significativa superiore a 4 metri ad esclusione di circostanze anomale come tempeste, tempeste violente, uragani, tornado e condizioni estreme di navigabilità o onde anomale.

### **Categoria B:**

Un'imbarcazione da diporto cui è attribuita la categoria di progettazione B è considerata progettata per una forza del vento fino a 8, compreso, e un'altezza d'onda significativa fino a 4 metri, compresi.

### **Categoria C:**

Un'unità da diporto cui è attribuita la categoria di progettazione C è considerata progettata per una forza del vento fino a 6, compreso, e un'altezza d'onda significativa fino a 2 metri, compresi.

### **Categoria D:**

Un'unità da diporto cui è attribuita la categoria di progettazione D è considerata progettata per una forza del vento fino a 4, compreso, e un'altezza d'onda significativa fino a 0,3 metri, compresi, con onde occasionali di altezza massima pari a 0,5 metri.

La categoria di progetto della vostra imbarcazione pneumatica è indicata nella targhetta (Builder Plate) posta sull'imbarcazione e nella dichiarazione di conformità allegata.



## 2.2.1 Scala Beaufort

Scala del vento dell'ammiraglio Beaufort e stato del mare corrispondente, dopo qualche ora di vento, lontano dalla costa.

Forza	Denominazione	Nodi	km/h	m/sec	Stato del mare	Altezza max. onde m
0	Calma	<1	<1	0-0,2	Calmo	0
1	Bava di vento	1-3	1-5	0,3-1,5		
2	Brezza leggera	4-6	6-11	1,6-3,3	Quasi calmo	0,2
3	Brezza tesa	7-10	12-19	3,4-5,4		
4	Vento moderato	11-16	20-28	5,5-7,9	Poco mosso	0,5
5	Vento teso	17-21	29-38	8,0-10,7	Mosso	1,25
6	Vento fresco	22-27	39-49	10,8-13,8		2,0
7	Vento forte	28-33	50-61	13,9-17,1	Molto mosso	2,5
8	Burrasca	34-40	62-74	17,2-20,7	Agitato	4
9	Burrasca forte	41-47	75-88	20,8-24,4	Molto agitato	6
10	Tempesta	48-55	89-102	24,5-28,4	Grosso	9
11	Tempesta violenta	56-63	103-117	28,5-32,6	Molto grosso	14
12	Tempesta suprema	64 ed oltre	118 ed oltre	32,7 ed oltre	Tempestoso	14 ed oltre

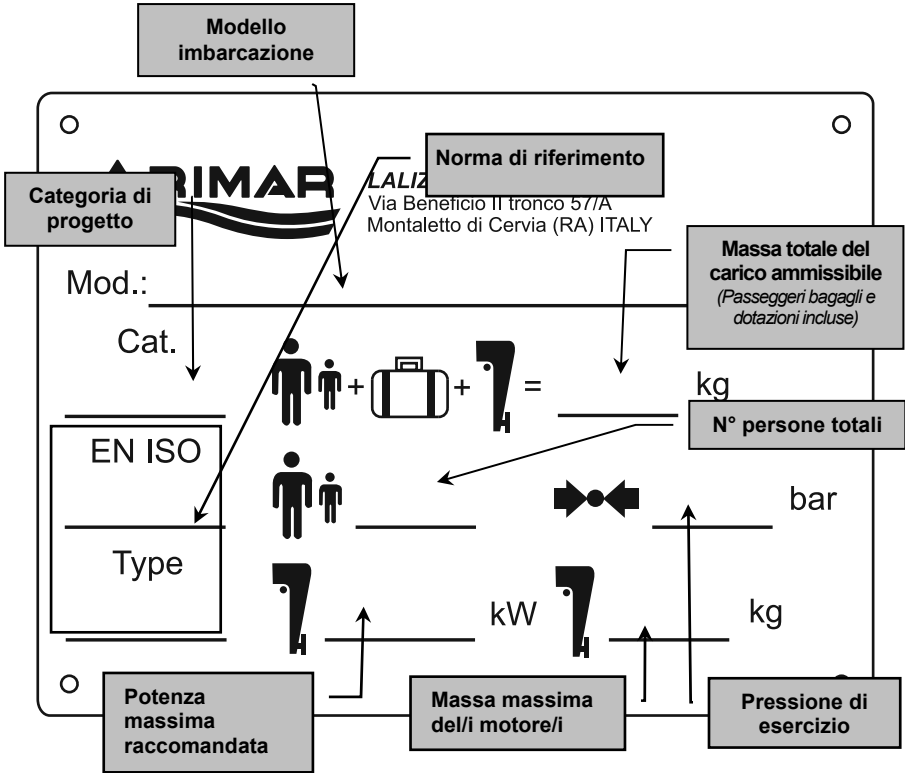


### NOTA

Utilizzando questa tabella di riferimento è più facile la comprensione dei bollettini meteo, per esempio la frase “mare molto mosso” può essere riferita a stato di “vento forte” (ovvero 7) e all'altezza delle onde pari a 2,5 metri, ovvero non adatta alla navigazione per imbarcazioni in categoria “C”.

### 2.3 Interpretazione della “builder plate”

Qui sotto è riportato un esempio dell’etichetta presente nella vostra imbarcazione pneumatica, generalmente posta sulla poppa o nelle immediate vicinanze.



#### NOTA

Queste informazioni sono importanti specie per quanto riguarda i dati relativi al peso del motore e alla potenza massima installabile.

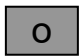
### 3

## Tecniche di montaggio

### 3.1 Elenco dotazioni di serie

Oltre alla struttura del battello a seconda del modello scelto, l'imballo contiene:

Dotazione	Modello	Roll 185 210 240	Classic 240	Soft line 210 240
N°2 REMI IN ALLUMINIO		○	○	○
N°2 SCALMI		○	○	○
PAGLIOLO			○	○
FONDO CON CHIGLIA GONFIABILE			○	○
KIT DI RIPARAZIONE		○	○	○
CUSTODIA		○	○	○
MANUALE UTENTE		○	○	○
GONFIATORE		○	○	○

 = dotazione presente nell'imballo

## 3.2 Elenco procedura di montaggio battello

Per effettuare un corretto montaggio del battello si raccomanda si seguire passo a passo la seguente procedura secondo il modello:

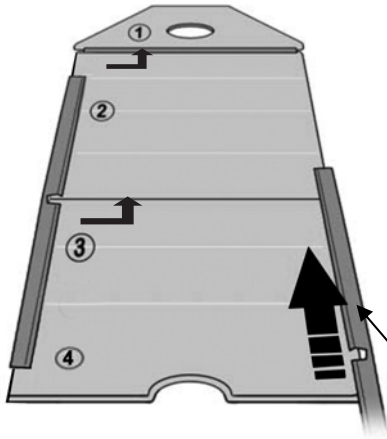
	<b>PROCEDURA</b>	<b>MODELLO</b>
<b>1°</b>	Controllare che la dotazione di serie sia completa (fare riferimento alla tabella di elenco dotazione capitolo 3.1)	<b>ROLL 185-210-240</b> <b>CLASSIC 240</b> <b>SOFT LINE 210-240</b>
<b>2°</b>	Stendere il tubolare in posizione di gonfiaggio	<b>ROLL 185-210-240</b> <b>CLASSIC 240</b> <b>SOFT LINE 210-240</b>
<b>3°</b>	Gonfiare comparti interni	<b>ROLL 185-210-240</b> <b>CLASSIC 240</b> <b>SOFT LINE 210-240</b>
<b>4°</b>	Gonfiare il pagliolo	<b>SOFT LINE 210-240</b>
<b>5°</b>	Gonfiare chiglia	<b>CLASSIC 240 (*)</b> <b>SOFT LINE 210-240 (*)</b>
<b>6°</b>	Inserire remi	<b>ROLL 185-210-240</b> <b>CLASSIC 240</b> <b>SOFT LINE 210-240</b>

\* La chiglia gonfiabile si trova già nella posizione corretta.

### 3.3 Montaggio battello

#### CLASSIC

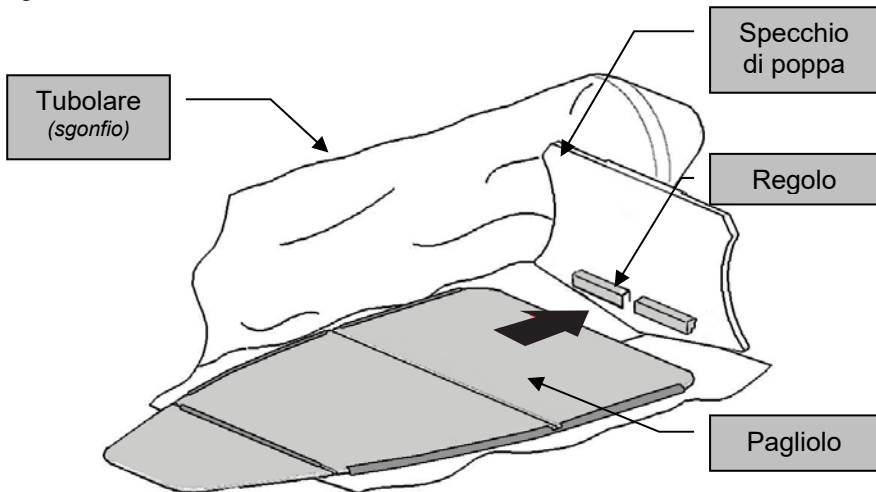
Per il modello CLASSIC ALL è necessario eseguire il montaggio del pagliolo.



Sequenza di montaggio
iniziando dal pezzo nr.3, inserire le parti come in figura
introdurre i listelli ai lati del pagliolo
posizionare il pagliolo montato dentro al battello <u>sgonfio</u>

listello

Il pagliolo, dopo essere stato posizionato all'interno del battello ancora sgonfio, viene inserito sotto il "regolo", che ha funzione di bloccare il pagliolo stesso.



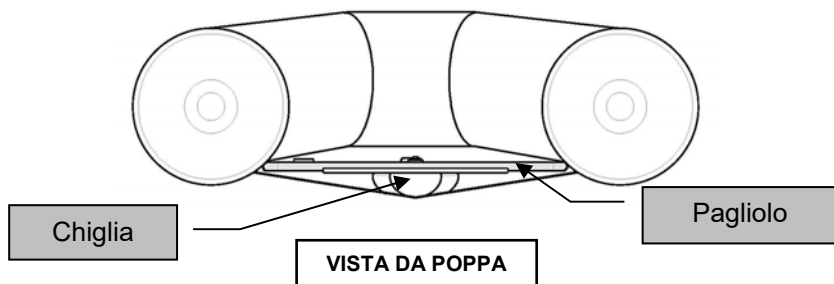
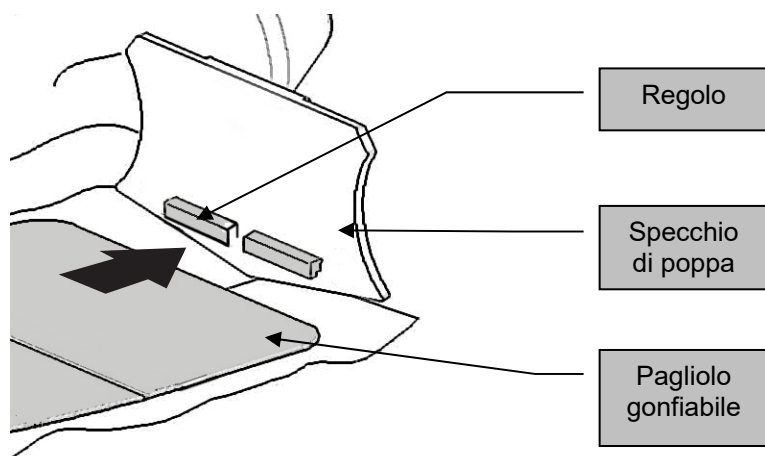
## SOFT LINE

Per il modello SOFT LINE è necessario eseguire il montaggio del **pagliolo gonfiabile**.

Posizionare e fissare il pagliolo all'interno del battello.

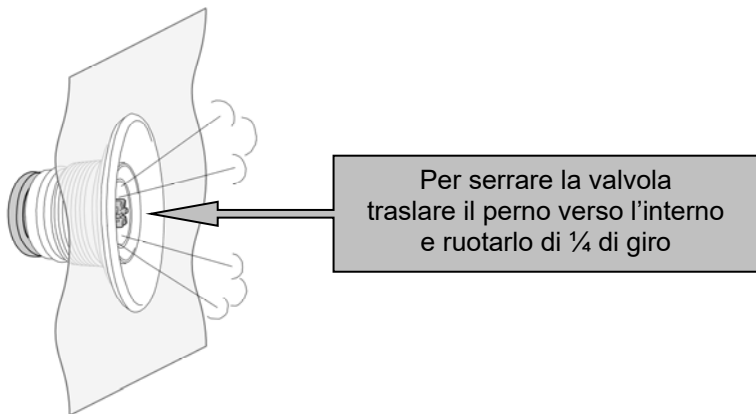
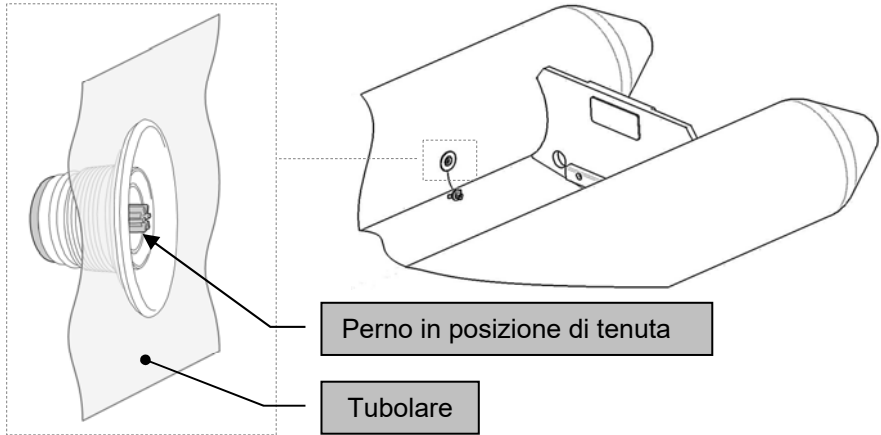
**Gonfiare chiglia e pagliolo solo dopo averli montati nel battello!**

Il pagliolo, prima di essere gonfiato ad una pressione adeguata (vedi capitolo 3.4.1), viene inserito sotto il regolo presente nello specchio di poppa, come in figura:



### 3.4 Tecnica di gonfiaggio

**A)** Accertatevi che le valvole siano in posizione di tenuta.

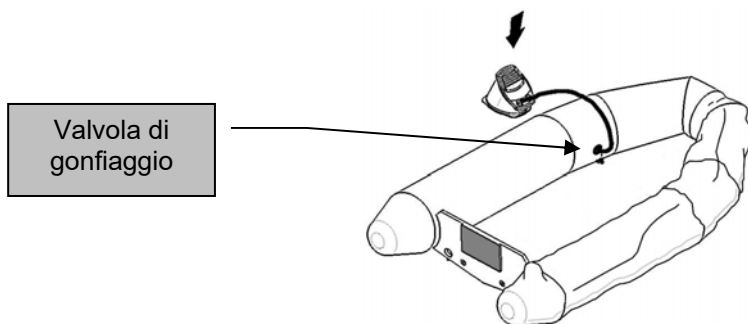


**NOTA**

Il perno, se in posizione di tenuta, sporge rispetto all'imboccatura del tappo.

Eseguire quanto segue per effettuare un corretto gonfiaggio:

**B)** Procedere al gonfiaggio del battello pneumatico



**C)** Completare il gonfiaggio del vostro battello pneumatico passando alla/e valvola/e successiva/e, fino a portare alla pressione consigliata l'intero battello. Per le corrette pressioni di esercizio consultare il capitolo 3.4.1.



### AVVERTENZA

Ai fini della sicurezza è fondamentale rispettare la sequenza di gonfiaggio.



### NOTA

Può capitare che, a causa di perdite d'aria di un comparto, anche l'altro diminuisca la sua pressione interna, ma ciò assicura ugualmente il galleggiamento del mezzo fino al porto più vicino.

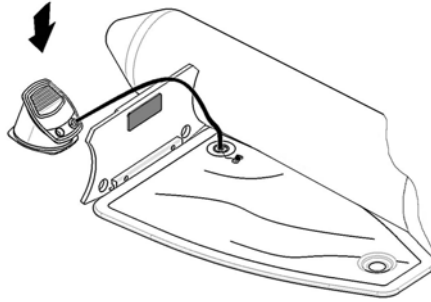


### ATTENZIONE

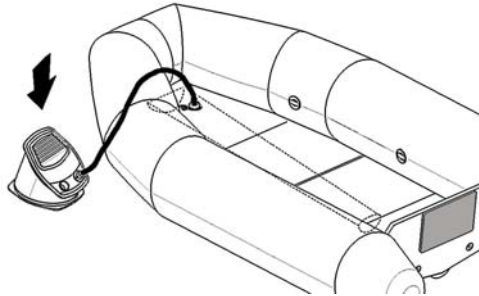
Al fine di evitare danneggiamenti causati da possibili sovrappressioni, si consiglia di dotarsi di apposito manometro che può essere richiesto presso i centri autorizzati LALIZAS ITALIA s.r.l.



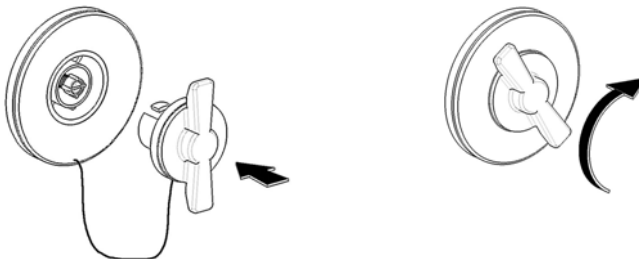
- D)** Per i modelli SOFT LINE è necessario, dopo il gonfiaggio del battello, gonfiare il pagliolo.



- E)** Per i modelli CLASSIC e SOFT LINE è necessario, dopo il gonfiaggio del battello (e del pagliolo per il SOFT LINE), gonfiare la chiglia pneumatica che si trova sotto il pagliolo. Procedere gonfiando attraverso l'apposita valvola.

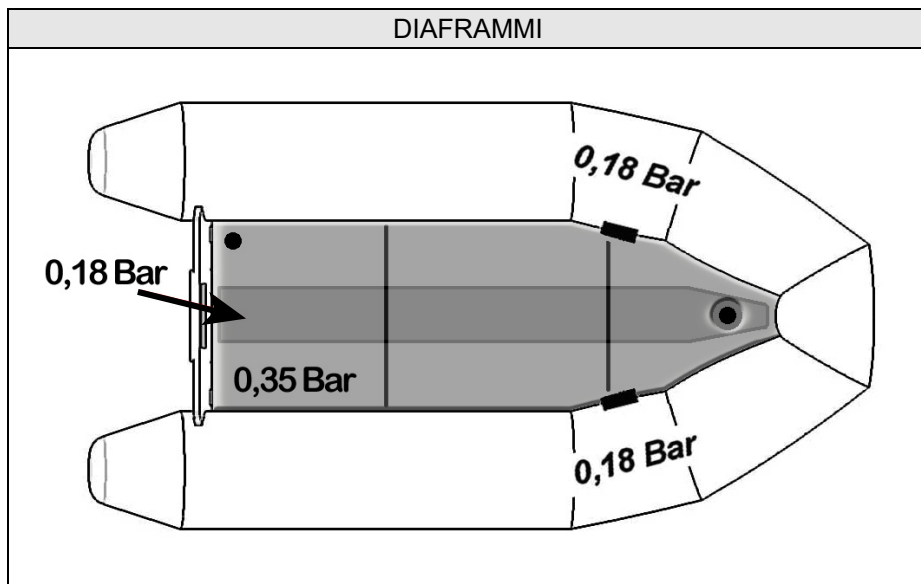


- F)** Inserire i tappi e ruotarli in senso orario.



### 3.4.1 Pressione di esercizio

Utilizzare unicamente il gonfiatore che LALIZAS ITALIA s.r.l., a seconda del modello, mette in dotazione. La giusta pressione di esercizio è **18 kPa** (0,18 bar) per ogni comparto.



#### PERICOLO

Il gonfiaggio eccessivo dell'imbarcazione pneumatica, oltre a generare un falso senso di sicurezza, porta a un grave pericolo per gli occupanti. In tal caso, infatti la minima abrasione del tessuto può portare a catastrofici squarci dei tubolari. È importante, inoltre, tenere conto dell'aumento di pressione interna dovuta ai rialzi di temperatura ambiente. Ad esempio se si gonfia il battello al mattino a circa 25° di temperatura ambiente, a mezzogiorno è facile arrivare a 50/60° e più, con conseguenti rialzi di pressione pari al doppio della pressione di esercizio dei tubolari. Tali rialzi, se non sono prevenuti mantenendo la pressione corretta, fanno sì che le giunzioni meccaniche vengano sollecitate eccessivamente, con possibili e improvvisi cedimenti delle stesse.

È buona norma dotarsi di un manometro per la verifica della pressione con il quale è possibile controllare che il valore della pressione corrisponda a **18 kPa** (pari a 0,18 bar ovvero circa 180 cm di colonna d'acqua) per ogni comparto, tenendo conto delle variazioni di pressione sensibili al variare della temperatura e all'esposizione diretta al sole per lunghi periodi. Per esempio una variazione di 10 gradi della temperatura esterna porterà ad un aumento o diminuzione della pressione interna pari a **3,18 kPa** ovvero la pressione nominale passa da **18 kPa a 21,8 kPa**.


**NOTA**

Il manometro va utilizzato nel seguente modo:

- a) Il manometro va inserito a turno all'interno di ciascuna delle valvole iniziando da quelle grigie.
- b) Il manometro va inserito quando il battello è ancora parzialmente gonfio.
- c) Inserire il manometro nella valvola e rilevare la pressione. Procedere quindi ad un ulteriore gonfiaggio e relativa verifica della pressione fino a raggiungimento della pressione prevista.


**ATTENZIONE**

**NON** utilizzate compressori o bombole da sub per il gonfiaggio della vostra imbarcazione pneumatica.

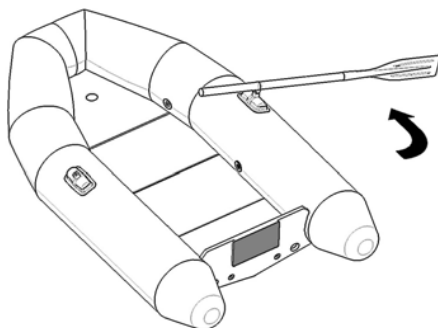
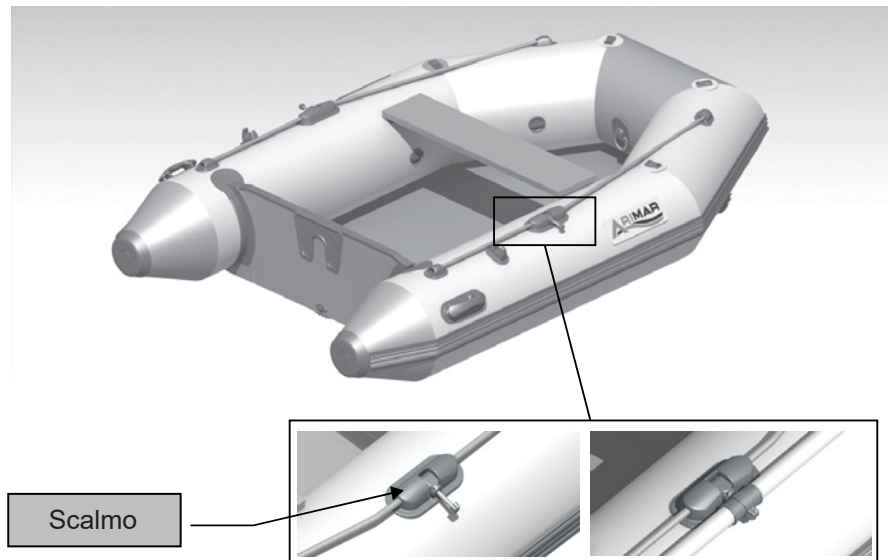

**ATTENZIONE**

Al variare della temperatura varia la pressione interna, pertanto dovrete adeguarla sgonfiando o rigonfiando il gommone.

### 3.5 Montaggio dell'equipaggiamento di serie

#### INSTALLAZIONE DEI REMI

Inserire il manico del remo nello scalmo che successivamente andrà introdotto nella scalmiera.

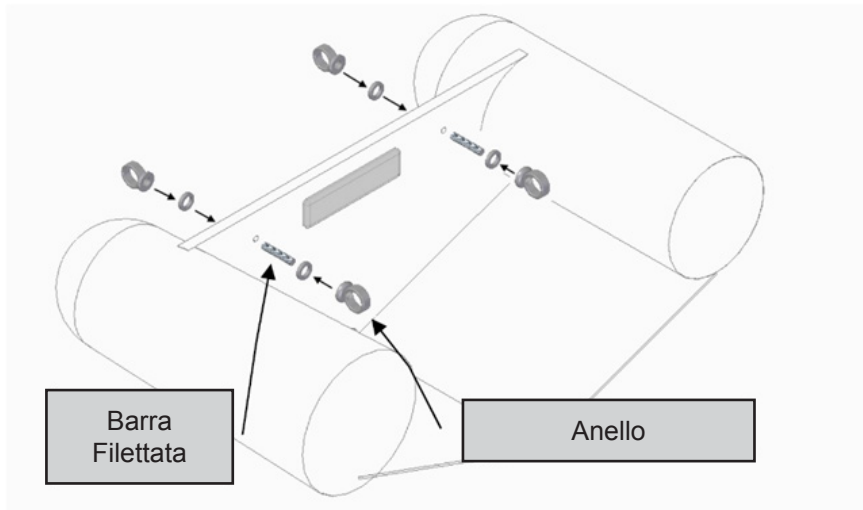


## INSTALLAZIONE ANELLI SOSPENDITA

Il materiale necessario si trova all'interno del contenitore arancione, nella confezione originale del battello. Il kit è composto da:

- 2 barre filettate
- 4 anelli filettati
- 4 rondelle

Inserire le barre filettate negli appositi fori, sullo specchio di poppa:



Applicare ed avvitare gli anelli sulla barra filettata, avendo cura di inserire l'apposita rondella spaziatrice tra l'anello stesso e lo specchio di poppa.



### NOTA

Potrebbe essere necessario tagliare a misura le barre filettate

### 3.6 Caratteristiche tecniche

Modello	Caratteristiche	Lunghezza cm	Larghezza cm	Diametro Tubolari cm	N° compart	Portata persone	Massa a vuoto* kg	Massima Potenza Consigliata (hp/kW)	Portata Massima kg	Massa max motore
<b>ROLL</b>										
185		185	155	40	3	2	16	4/3	180	26
210		210	155	40	3	2	18	4/3	180	26
240		240	160	40	3	3	25.5	6/4.4	270	38
<b>CLASSIC</b>										
240		240	160	40	3+1	3	35	6/4.4	270	38
<b>SOFT LINE</b>										
210		210	155	40	3+1+1	2	22	4/3	180	26
240		240	160	40	3+1+1	3	25	6/4.4	270	38

\* Per massa a vuoto si intende la massa del solo battello privo di qualsiasi accessorio ( $m_{LCC}$  escluso motore, consolle, serbatoio ecc...).

## 4.1 Scelta del motore e sua installazione

### INSTALLAZIONE DEL MOTORE

Per quanto riguarda l'installazione di motori di elevata potenza fissati permanentemente allo specchio è bene che se ne occupi il concessionario o una officina attrezzata di provata competenza.

I motori da applicare e togliere rapidamente sono molto semplici da installare e da rimuovere, potrà provvedere Lei stesso. Si raccomanda in questo caso di seguire attentamente le istruzioni dei costruttori di motori.

Per eventuali problemi che dovessero insorgere relativamente all'assetto, scelta dell'elica etc., contattate il concessionario o, attraverso di esso, il nostro ufficio assistenza.



### PERICOLO

Il motore fuoribordo da abbinare al gomnone dovrà essere scelto nel rispetto dei limiti di potenza imposti sulla "builder plate" e indicati nella sezione 1.4 del presente manuale.

La scelta della potenza dipende dalle Vostre esigenze: Come linea generale si consiglia un rapporto peso/potenza compreso tra 10 e 38 Kg per ogni kW dove:

Peso = peso totale dell'imbarcazione completa di motore, dotazioni, serbatoio, persone imbarcate e di quant'altro si intenda imbarcare.

Potenza = quella rilevata all'asse dell'elica (dichiarata dal costruttore).

*Es.: 25 kW = peso tra 250 e 950 kg*



### ATTENZIONE

Rapporti peso-potenza ai limiti di quanto consigliato richiedono attenzione nella condotta dell'imbarcazione in relazione all'esuberanza delle prestazioni o della scarsa possibilità di governo con mare mosso, quando ci si avvicina o si supera il limite dei 38 kg/kW.



### PERICOLO

Pretendete dai vostri “installatori” impianti e sistemazioni “a norma di legge”.



### ATTENZIONE

I motori fuoribordo fissati solo con morsetti, anche se di piccola potenza, sono soggetti ad assestamento e rilascio dei freni. Prima e durante l'utilizzo occorre controllare e stringere più volte i morsetti di fissaggio.

## 4.2 Elementi di navigazione e sicurezza

Questo manuale contiene raccomandazioni e linee di condotta basilari per l'utilizzo sicuro dell'imbarcazione. Pur non essendo possibile fornire informazioni di sicurezza per ogni potenziale situazione si raccomanda fortemente di:

- Informarsi regolarmente circa i requisiti di sicurezza in vigore ed equipaggiare il mezzo con tutte le dotazioni previste dalla legge.
- Fare ispezionare l'imbarcazione dal proprio concessionario o da personale qualificato almeno una volta all'anno.
- Non affidate il comando del mezzo a bambini o a persone inesperte o non abilitate alla condotta dell'imbarcazione.
- Non mettetevi al comando del mezzo sotto l'effetto di alcool, medicine o sostanze che possano alterare il vostro grado di attenzione.
- Prima di intraprendere la navigazione informarsi sulle condizioni meteomarine.



## 4.2.1 Rifornimento

1. Spegner tutti i dispositivi elettrici, compreso il motore, utilizzando gli appositi staccabatteria.
2. Spegner sigarette e/o altri oggetti che possano produrre scintille o fiamme.
3. chiudere tutti gli sportelli e gavoni in prossimità del punto di rifornimento.



### PERICOLO

I vapori di carburante sono esplosivi e possono stagnare nelle parti inferiori dell'imbarcazione, ove potrebbero incendiarsi accidentalmente. Durante le operazioni di rifornimento del carburante tutti i boccaporti e gli oblò dovranno rimanere chiusi.



### NOTA

Evitate per quanto possibile dispersioni in mare di carburante e di olio.



### NOTA

Fate in modo che gli estintori a bordo siano di facile accesso per qualsiasi evenienza.

## **PROCEDURE DA RISPETTARE DOPO IL RIFORNIMENTO:**

1. Chiudere il tappo del serbatoio e pulire l'eventuale spargimento di carburante.
2. Aprire tutti i boccaporti/gavoni, oblò, comparti del motore ecc. ecc., verificando sia visivamente che con l'olfatto, l'eventuale presenza di vapori/fumi o perdite di carburante. Qualora vi siano segni di perdite e/o vapori, individuare ed eliminare la causa prima di avviare il/i motore/i.
3. Se avete dotato la Vostra Imbarcazione pneumatica di un tendalino (es. campeggio Nautico), fate aerare prima di avviare il/i motore/i.



### PERICOLO

I vapori carburante sono altamente esplosivi (specie se si tratta di benzina). A fine di evitare la possibilità di esplosione o di incendio, controllare visivamente che non vi siano perdite o spargimenti di carburante e con l'olfatto che non vi siano presenza o accumulo di vapori nel vano serbatoi o negli altri portelli. **Prima di ogni avviamento motori, azionare sempre l'estrattore di vapori per almeno 4 minuti**



### ATTENZIONE

Sostituire immediatamente le tubazioni del carburante e gli estintori al minimo segno di usura, screpolature o ruggine.



### NOTA

Gli estintori dovrebbero essere sempre mantenuti in perfetta efficienza, occorre ricordare che, specie nel caso di estintori a polvere, l'indicazione del manometro non è sempre sufficiente. È utile comunque sottoporre regolarmente gli estintori a controlli periodici presso aziende specializzate, almeno una volta all'anno. Logicamente, durante la navigazione gli estintori devono essere posti in posizione ben visibile e non in gavoni chiusi, magari a chiave.

## 4.2.2 Incendio

Per evitare pericoli di incendio prima di tutto occorre una accurata prevenzione. Un controllo periodico dell'impianto elettrico e di rifornimento, e particolare attenzione durante le fasi di rifornimento, ridurranno al minimo il pericolo di incendio.



### PERICOLO

Per nessun motivo i serbatoi dovranno essere stivati in locali o gavoni dotati di impianto elettrico.



### NOTA

Evitate di tenere materiali altamente infiammabili a bordo, anche taniche di carburante di riserva andranno stivate con prudenza.

In caso di incendio a bordo verificare se si tratta di un componente elettrico o di un incendio di piccola entità non coinvolgente liquidi infiammabili; si può provare ad estinguerlo completamente mediante un estintore di tipo idoneo.

Se si tratta invece di un incendio del sistema di alimentazione o di liquidi infiammabili, il pericolo di esplosione è maggiore. Se si ritiene necessario abbandonare l'Imbarcazione, assicurarsi che tutti i passeggeri indossino i giubbotti salvagente. Se è possibile, prima di abbandonare l'Imbarcazione, cercate di comunicare alle Unità di Soccorso la Vostra posizione.

Abbandonata l'Imbarcazione allontanarsi **RAPIDAMENTE** e cercare di mantenersi a debita distanza, poiché il carburante infiammato può spargersi sulla superficie dell'acqua, nei pressi dell'Imbarcazione. Per lo stesso motivo non utilizzare i segnali di soccorso prima di avere raggiunto una certa distanza dall'Imbarcazione, onde evitare possibili esplosioni.



### ATTENZIONE

Tenere sempre presente il pericolo d'incendio.

### 4.2.3 Allagamento/imbarco d'acqua

L'allagamento, l'imbarco d'acqua o il capovolgimento possono essere causati da molti fattori:

- dall'aver ignorato le condizioni meteo/stato del moto ondoso
- dall'aver caricato non correttamente l'imbarcazione
- dall'aver manovrato o ancorato l'imbarcazione in modo scorretto

Ricordarsi sempre quanto segue:

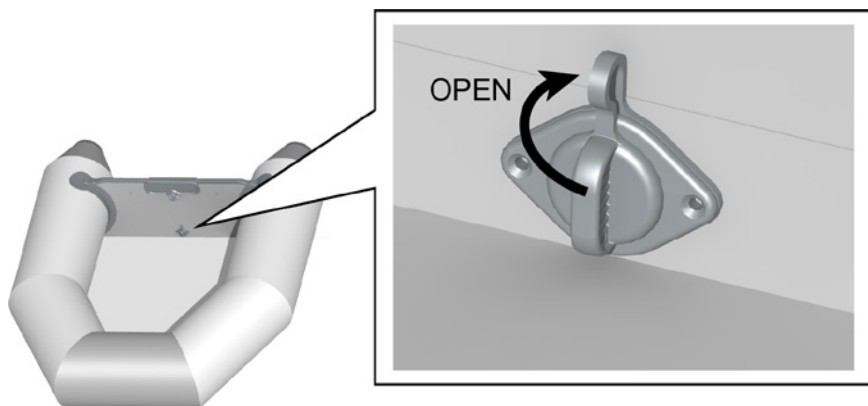
- 1) Non sopravvalutare le Vostre capacità di affrontare il mare cattivo.
- 2) Prima di partire consultare sempre i bollettini meteo.
- 3) Caricate correttamente l'imbarcazione; non superate le capacità massime indicate sull'apposita targhetta, mantenete il carico basso e distribuito uniformemente.

Se l'allagamento è causato dall'azione delle onde di poppa, cercare di girare l'imbarcazione e affrontarle di prua. Contribuire allo svuotamento utilizzando secchi o pompe manuali.

Se l'allagamento è causato da un foro nello scafo, cercare di tapparlo con qualsiasi oggetto disponibile (stracci/stoffa/arnesi in legno ecc.) e rientrare immediatamente nel più vicino porto.

Si rammenta che trattandosi di un'imbarcazione pneumatica anche se allagato, il rischio di affondamento è quasi da escludere (se i compartimenti sono integri), quindi cercate di mantenere la calma e svuotate appena possibile l'acqua che si trova nel pozzetto.

Si ricorda inoltre che il pozzetto è già dotato di appositi sistemi di scarico.



**PERICOLO**

Se l'imbarcazione è allagata o sta imbarcando acqua, può diventare instabile e capovolgersi.

**NOTA**

Durante la navigazione lasciare sempre aperte le valvole o i tappi degli scarichi pozzetto. Non ostruire mai gli scarichi pozzetto. Non lasciare materiale ingombrante davanti agli scarichi.

In caso di mare agitato, mantenere tutti i portelli chiusi, indossare i giubbotti di salvataggio e cercare di raggiungere il porto più vicino.

Rammentate che l'imbarcazione, qualora non fosse in pericolo di affondamento, è implicitamente il luogo più sicuro per l'equipaggio; e rappresenta il miglior mezzo per poter essere avvistati dai mezzi di soccorso; pertanto la decisione di abbandonarla deve derivare da condizioni di estrema gravità ed ingovernabilità, a fronte di un serio rischio di affondamento.

#### 4.2.4 Carico a bordo

Una corretta distribuzione del carico è fondamentale per quanto riguarda un buon assetto in navigazione. In linea generale è bene evitare grosse concentrazioni a prua e a poppa (particolarmente se il fuoribordo è molto pesante e potente). In realtà in base all'abbinamento motore-gommone ed al variare del carico dovrete trovare la distribuzione migliore al fine dell'assetto. Dopo un minimo di esperienza tutto ciò diventerà automatico.

CORRETTA DISTRIBUZIONE DEI PESI	
<b>MARE CALMO</b>	
<b>MARE DI PRUA</b>	
<b>MARE DI POPPA</b>	



#### PERICOLO

È bene evitare che i passeggeri si sporgano o si siedano sui tubolari in prossimità della prua, in caso di caduta potrebbero facilmente essere travolti dall'imbarcazione pneumatica o dall'elica del motore.

**ATTENZIONE**

Serrate i morsetti del motore con forza e controllate il loro serraggio almeno ogni ½ ora di utilizzo e tutte le volte che riavviate il motore.

**NOTA****RISPETTATE L'AMBIENTE!**

Evitare di smaltire o gettare nell'ambiente rifiuti, carburanti, oli ed altre sostanze inquinanti.

## 4.2.5 Sicurezza in mare



### PERICOLO

Prestate la massima attenzione a ciò che Vi circonda onde individuare scogli ed oggetti affioranti o sommersi, bagnanti, sommozzatori, reti, grosse onde ecc.. ecc.



### PERICOLO

Usare sempre estrema cautela quando ci si avvicina a qualche persona in acqua.

Avvicinarsi soltanto a velocità minima, dirigendo la poppa in direzione opposta alla persona man mano che si avvicina. Portate la leva del cambio in folle e spegnete il motore dell'imbarcazione quando si è ancora a vari metri di distanza dalla persona in acqua.



### PERICOLO

Non consentite ad alcuno di occupare l'area di poppa quando i motori sono in funzione (ciò vale anche quando i motori sono in folle). Le eliche in rotazione possono causare lesioni gravi o morte. Quando vi sono nuotatori in prossimità dell'imbarcazione il motore (o i motori) dell'imbarcazione deve essere SPENTO.



### AVVERTENZA

Durante l'attracco, sia i passeggeri che l'equipaggio devono rimanere a bordo fino al completamento di tutte le manovre.



**!** AVVERTENZA

**In fase di traino** (comunque sconsigliato), onde evitare danni all'imbarcazione, è necessario usare la massima attenzione ai seguenti punti:

<p><b>Doppia cima di sicurezza (almeno 12 m)</b></p>	<p>12 mt</p> <p><b>SI</b></p>
<p><b>Accertarsi di avere i sistemi di scarico aperti</b></p>	<p>SISTEMA DI SCARICO APERTO</p> <p><b>SI</b></p>
<p><b>Evitare di sovraccaricare il tender</b></p>	<p><b>NO</b></p>
<p><b>Trainare l'imbarcazione senza il motore fuoribordo applicato</b></p>	<p><b>NO</b></p>



## ATTENZIONE

Mantenete sempre in efficienza il Vostro gommone, il Vostro motore e tutte le dotazioni previste dalla legge. Non partite per lunghi tragitti senza conoscere i bollettini meteorologici.

Informate i Vostri passeggeri sul comportamento da tenere a bordo, avvisateli prima di effettuare manovre brusche. Usate sempre lo stacco di sicurezza del motore.

Rispettate le normative sulla navigazione! Controllate che gli impianti di alimentazione siano in perfetta efficienza e non abbiano perdite.

È buona cosa procurarsi una bussola e la carta nautica del tratto di mare che Vi interessa, nelle quali sono segnalate zone interdette alla navigazione e molte altre informazioni utili.

Tenete conto del fatto che i consumi di carburante con cattivo tempo possono facilmente raddoppiare, pertanto calcolate la vostra autonomia di conseguenza.



## NOTA

Evitate di smaltire o gettare nell'ambiente rifiuti, oli, carburante o altre sostanze inquinanti.



## NOTA

Rammentare che tutte le imbarcazioni virano di poppa. Ciò significa che la poppa si sposta in direzione opposta a quella della virata. Ad esempio, quando si gira la ruota del timone a sinistra, la poppa gira a destra man mano che l'imbarcazione compie la virata a destra, e viceversa.

È particolarmente importante ricordare questo particolare durante le manovre di attracco al molo, quando si guida l'imbarcazione in aree ristrette ed in presenza di altre imbarcazioni o quando si è in prossimità di persone in mare.

## 4.2.6 Condotta dell'imbarcazione con cattivo tempo

Può accadere che siate sorpresi da cattivo tempo in mare o nei laghi più grandi ed in questi casi è bene osservare le seguenti regole:

- a) Ridurre la velocità, ma non tanto da compromettere un buon governo del gommone.
- b) Non fatevi prendere dal panico, operate con determinazione e prudenza.
- c) Cercate riparo in un porticciolo o in una zona "protetta".
- d) Non navigate troppo sotto costa (il mare è più increspato in prossimità della costa ed in caso di avaria del motore finireste rapidamente su scogli o battigia).
- e) Affrontate le onde a  $\frac{3}{4}$  di prua, se necessario per la rotta che volete seguire, procedete a zig-zag.
- f) Evitate in tutti i modi di navigare con mare grosso di poppa (cioè con direzione uguale a quella delle onde), è infatti la condizione più pericolosa in assoluto.

<p><b><u>IMPOSTAZIONE ERRATA</u></b></p>	
<p><b><u>IMPOSTAZIONE ERRATA</u></b></p>	
<p><b><u>IMPOSTAZIONE CORRETTA</u></b></p>	

## 4.2.7 Elementi di conduzione dell'imbarcazione pneumatica

### Manovre basilari

Quando si guida a velocità in marcia avanti, l'imbarcazione può sbandare leggermente dal lato sinistro a dritta. Si tratta di una caratteristica naturale degli scafi con carena a "V" e pertanto non è necessario alcun intervento. Basta correggere lo sbandamento spostando leggermente il timone fino a raggiungere la direzione corretta.

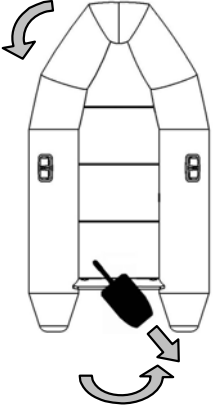
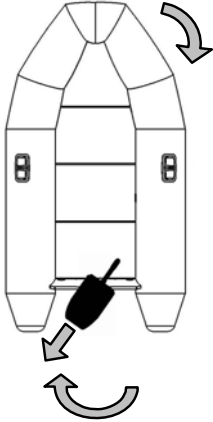
Rammentate che tutte le imbarcazioni virano di poppa. Ciò significa che la poppa dell'imbarcazione si sposta in direzione opposta alla direzione di virata. Ad esempio, quando si gira la ruota del timone a sinistra, la poppa gira a destra man mano che l'imbarcazione compie la virata a sinistra e viceversa.

VIRATA IN SENSO ANTI ORARIO	VIRATA IN SENSO ORARIO
<p align="center"><b><u>Timone ruotato a sinistra</u></b> (Poppa vira a DX)</p>	<p align="center"><b><u>Timone ruotato a destra</u></b> (Poppa vira a SX)</p>

È particolarmente importante ricordare questo particolare durante le manovre di attracco al molo, quando si guida in aree ristrette, in presenza di altre imbarcazioni o quando si è nelle vicinanze di persone in mare.

Si tenga presente che quando si vira in retromarcia l'imbarcazione non si comporta come quando si vira con marcia avanti.

Quando si indietreggia infatti è più difficile compiere manovre in spazi ristretti. In sintesi in retromarcia girando la ruota timone a sinistra la poppa tirerà verso sinistra e viceversa. Se viceversa si innesta il motore di dritta in marcia avanti e quello di sinistra in marcia indietro, l'imbarcazione compirà un'inversione in senso antiorario.

<b>VIRATA IN RETRO SENSO ANTI ORARIO</b>	<b>VIRATA IN RETRO SENSO ORARIO</b>
	
<p><b><u>Timone ruotato a destra</u></b> (Poppa vira a DX)</p>	<p><b><u>Timone ruotato a sinistra</u></b> (Poppa vira a SX)</p>

Per l'arresto dell'imbarcazione pneumatica è sufficiente portare indietro la leva del gas sino alla posizione di folle.

Per un arresto più rapido portare indietro la leva del gas sino alla posizione di folle, quando il motore è al minimo, innestare gradatamente la retromarcia.

appena avvertite che l'imbarcazione è ferma riportate la leva del gas in posizione di folle.

**Usare sempre estrema cautela quando ci si avvicina a persone in acqua.** Avvicinarsi soltanto a velocità minima, mantenendo la poppa in direzione opposta alla persona. Portare la leva del cambio in posizione di folle e spegnere i/motori/e quando si è ancora distanza dai bagnanti.

**Risalita a bordo attraverso la scaletta di poppa** (se installata)

Prima di avvicinarsi o fare avvicinare qualcuno alla scaletta, assicurarsi che il motore sia già spento e le eliche ferme.

**PERICOLO**

Non consentite ad alcuno di occupare l'area di poppa quando i motori sono in funzione (ciò vale anche quando i motori sono in folle). Le eliche in rotazione possono causare lesioni gravi o morte. Quando vi sono nuotatori in prossimità dell'imbarcazione il motore (o i motori) dell'imbarcazione deve essere SPENTO.

**ATTENZIONE**

Anche se avete spento il motore, le eliche impiegano qualche secondo prima di arrestarsi.

**Attracco al molo**

Per attraccare l'Imbarcazione correttamente è necessario fare pratica. Innanzitutto procurarsi tutto l'occorrente per l'attracco e l'ormeggio, riporlo correttamente in modo che sia pronto per l'uso. I rivenditori, le società concessionarie sono la migliore fonte di informazioni in merito alla quantità ed al tipo di attrezzature necessarie. Durante la fase di avvicinamento ad un molo o ad una banchina iniziare a ridurre la velocità a distanza tale che l'imbarcazione non lasci più scia quando si giunge in prossimità di altre imbarcazioni o del molo. Man mano che ci si avvicina al punto di ormeggio, controllare che non vi sia vento o correnti che possano influire sulle manovre, ed avvicinarsi con cautela. Se vi sono venti o correnti forti è preferibile avvicinarsi al molo sottovento. Durante l'avvicinamento controllare che tutte le cime siano fissate alle bitte sul lato di attracco al molo, una persona dovrebbe essere a prua dell'imbarcazione, provvista di gancio d'accosto e di cima fissata ad una galloccia/bitta sull'Imbarcazione. Avvicinarsi a velocità minima e ad una angolazione di circa 45 gradi rispetto al molo. Quando la prua si trova a circa un metro dal molo (a tribordo), si può affiancare la poppa al molo con una virata a babordo.

Virare quindi a tribordo e, sempre a velocità minima, innestare la RETROMARCIA. In tal modo l'imbarcazione si fermerà e la poppa si avvicinerà al molo. Quando si attracca di babordo la suddetta procedura viene eseguita all'inverso. È necessario prendere dimestichezza per tale manovra, per cui è consigliabile un'adeguata esercitazione.



### PERICOLO

Durante l'attracco sia i passeggeri che l'equipaggio devono rimanere a bordo e al loro posto fino al completamento di tutte le manovre. Quindi scendere dall'imbarcazione solo quando quest'ultima è stata fissata agli ormeggi ed il/i motore/i spento/i.

### Partenza dal molo

Prima di ogni partenza è opportuno considerare il vento, le correnti, le maree e tutti i possibili fattori naturali che possono influire sulle manovre. Si ricorda che tutte le manovre necessarie per l'avvicinamento o la partenza dal molo, devono essere eseguite a velocità minima.



### NOTA

Prima di partire assicurarsi che tutte le cime siano state sganciate e issate a bordo (compresi eventuali parabordi). Le cime se lasciate in acqua, possono avvolgersi nell'elica di propulsione provocando danni alla stessa e al motore.

Assicuratevi che tutti i passeggeri siano seduti al loro posto e che vi siano tutti i carichi fissati opportunamente.



### NOTA

Prima di partire dal molo, assicurarsi che tutte le cime siano sganciate e issate a bordo. Le cime lasciate in acqua possono provocare danni al sistema di propulsione.

Una volta accertata la correttezza delle operazioni preliminari, mediante l'utilizzo di un mezzo marinaio, allontanatevi dal molo, e avviando il motore al minimo potrete condurre l'Imbarcazione fino all'uscita dal porto.

Usciti dal porto a distanza di sicurezza, potete accelerare fino a raggiungere la velocità di crociera. Si sconsigliano brusche accelerate e velocità massime di crociera onde evitare inutili rischi, e aumentare considerevolmente i consumi di carburante.

Accelerare rapidamente, riduce il tempo di planata. Occorre pertanto prestare la massima attenzione durante tale manovra poiché in simili condizioni, la manovrabilità dell'imbarcazione richiede particolare perizia e tempi di reazioni più rapidi. Meglio accelerare con gradualità, in ogni condizione di carico. Evitare pericolosi effetti "DECOLLO".



### PERICOLO

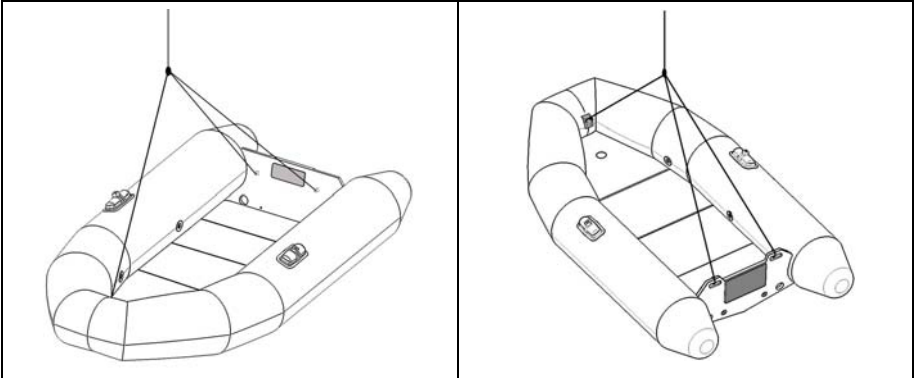
È estremamente pericoloso entrare in planata davanti a onde molto alte, in tal caso esiste la concreta possibilità di rovesciare l'imbarcazione pneumatica.



## SOLLEVAMENTO

Le cime di sollevamento devono essere in buono stato, di lunghezza adeguata e ben agganciate ai ganci di sollevamento previsti all'interno dell'Imbarcazione.

Per il sollevamento del Battello utilizzare solo i ganci predisposti allo scopo.



**Punti di attacco per battelli con chiglia pneumatica**

**PERICOLO**

È vietato transitare o sostare in prossimità dell'imbarcazione sospesa.

**PERICOLO**

Non si devono effettuare lavori né sostare all'interno dell'imbarcazione quando la stessa si trova sospesa.

**ATTENZIONE**

Prima dell'operazione di sollevamento, verificare che tutte le funi siano state sganciate sia dal carrello che dal Battello.

**NOTA**

Prima della fase di carico, le posizioni delle cinghie di sospensione devono garantire il perfetto equilibrio del battello. Operazione sempre da verificare.

**ATTENZIONE**

Se si mantiene il battello sospeso sull'imbarcazione o comunque per lunghi periodi, assicurarsi che esso rimanga in posizione inclinata verso poppa e che gli scarichi acqua siano sempre aperti, in modo tale da prevenire allagamenti che potrebbero danneggiare i punti di attacco e le cime di sollevamento, causando la caduta del battello.

## TRASPORTO SU CARRELLO

Il Vostro gommone può essere trasportato su carrello al traino. Fissate il tutto con cinghie “morbide” e larghe che non danneggino il tubolare, mettendo delle protezioni tra le cinghie ed il tessuto.

Se il trasporto avviene con il copribattello inserito, questo dovrà essere fissato con estrema cura, in modo da non danneggiarsi o volare via. Durante lunghi tragitti, fermatevi spesso e controllate.

**N.B.** Adattate gli appoggi del carrello alla Vostra barca; se ciò non avviene correttamente il Vostro gommone può subire danni anche gravi. Rivolgetevi al concessionario per consigli in merito.

	<p><b>TRASPORTO DELL'IMBARCAZIONE DI TIPO SMONTABILE</b></p>
	<p><b>TRASPORTO DELL'IMBARCAZIONE CON CARENA IN VETRORESINA</b></p>



### PERICOLO

Leggete con attenzione il manuale di istruzioni del carrello, in particolare per quanto riguarda la velocità massima di rimorchio e i sistemi di fissaggio dell'imbarcazione pneumatica al rimorchio stesso. Durante lunghi tragitti controllate periodicamente lo stato dei pneumatici e delle cime o fasce di fissaggio.



### PERICOLO

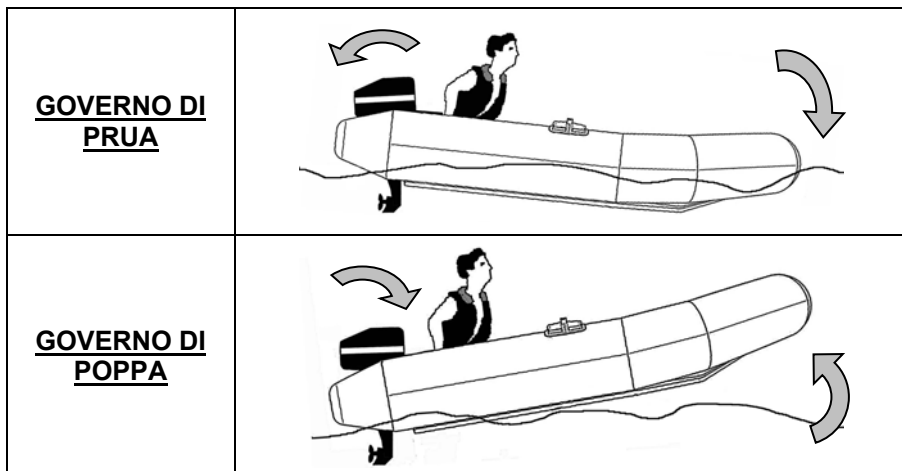
**NON** usate per nessun motivo fasce o cime elastiche per il fissaggio dell'imbarcazione pneumatica.

## Prestazione e assetto dell'imbarcazione in navigazione

L'imbarcazione è progettata per accelerare rapidamente, con un periodo di planata a scafo appoppato di durata minima.

Per fare planare l'imbarcazione in modo facile e veloce, basta assettare il motore di poppa orientandolo completamente all'interno. Tuttavia, quando è posizionata orizzontalmente, il motore di poppa deve essere assettata leggermente all'esterno per evitare di creare un eccessivo pescaggio dell'imbarcazione, che può provocare un "governo di prua" ed un consumo eccessivo di carburante. In tal caso, se si incontrano onde in diagonale, la virata potrebbe essere più brusca del previsto.

Si ricorda inoltre che caricare correttamente l'imbarcazione, garantisce un buon assetto e quindi buone prestazioni in navigazione.



### PERICOLO

Se l'inclinazione dell'imbarcazione pneumatica non è corretta si può creare la condizione di "governo di poppa", ovvero con la prua troppo elevata, in tal caso il pericolo principale è rappresentato dalla possibilità di andare incontro di prua a onde troppo alte, oltre ad una generale instabilità dell'imbarcazione pneumatica. La corretta soluzione, oltre a un corretto posizionamento del fuoribordo è quella di distribuire i carichi a bordo correttamente.



## NOTA

Il corretto uso del “trim-motore” o il posizionamento corretto dell’inclinazione del fuoribordo si impara solo acquisendo una certa esperienza, diffidate da “formule” o empirismi vari, provate sistematicamente quale è il corretto assetto dell’imbarcazione pneumatica.

### Le prestazioni dell’imbarcazione dipendono da alcuni fattori:

- **Carico:** non superare mai il carico MAX (persone più bagaglio), indicato dalla Certificazione CE; portare con sé soltanto gli oggetti strettamente necessari. Mantenere sempre il carico basso e ben bilanciato.
- **Eliche:** mantenerle in buone condizioni e controllare che il passo sia della misura giusta. Le eliche standard possono non essere le più adatte al tipo di imbarcazione usato e al carico. Se la velocità del motore a tutto gas non è corretta (vedere il Manuale di funzionamento del motore), chiedere al proprio Rivenditore/Concessionario di provare eliche di tipo diverso. Se l’elica è leggermente piegata o ammaccata, può influenzare negativamente le prestazioni dell’imbarcazione.
- **Carena:** la carena va mantenuta in buone condizioni e pulita. Una carena intaccata da alghe o con i pattini danneggiati, può incidere negativamente sulle prestazioni.
- **Un buon assetto.**

### L’assetto dell’imbarcazione in navigazione:

Se quando l’imbarcazione pneumatica naviga a velocità di crociera lo scafo è troppo appoppato, provare a correggere il problema come segue:

- Dopo essersi fermati, spostare parte del carico e delle persone in avanti. Correggere l’assetto del motore (per istruzioni in merito consultare il Manuale dell’utente del motore).
- Se quando l’imbarcazione pneumatica naviga a velocità di crociera, lo scafo risulta troppo appoppato, eseguire la procedura inversa di quella sopra descritta.

**PERICOLO**

Affinché prestazioni, assetto e manovrabilità della Vostra imbarcazione risultino sempre sicure **NON INSTALLARE MAI** motorizzazioni di potenza superiore a quella consigliata dal Cantiere.

**AVVERTENZA**

È importante ricordare che spesso utilizzare il motore fuoribordo avente potenza massima pari a quella installabile effettivamente sull'imbarcazione pneumatica spesso porta solamente ad un aumento dei costi, dei consumi di carburante e uno squilibrio dei pesi verso poppa. Valutare sempre attentamente le varie opzioni e fatevi consigliare dal Vs rivenditore.

## 4.2.8 Utilizzo dei mezzi di salvataggio

### Dispositivi personali di galleggiamento/salvagente

- Ogni passeggero deve avere a disposizione un dispositivo di galleggiamento di tipo idoneo e della giusta taglia. (bambini compresi).
- Ogni imbarcazione deve essere provvista di almeno un salvagente anulare di tipo approvato con cima di recupero fissata allo scafo.
- Per legge i dispositivi di galleggiamento (se non indossati), ed i salvagente devono sempre essere accessibili. Devono essere estratti dalle custodie, preparati per essere indossati e riposti in un luogo facilmente accessibile in caso di necessità e ben segnalato.

Durante la navigazione i dispositivi di galleggiamento non devono mai essere riposti in vani chiusi a chiave ma in posizione di pronto utilizzo e ben indicati.

**I BAMBINI** e tutti coloro che non sanno nuotare devono **INDOSSARE SEMPRE** un dispositivo di galleggiamento. Controllare sempre che i dispositivi di galleggiamento per bambini siano della misura giusta e funzionanti. In ogni caso non esitare mai a fare indossare i dispositivi di galleggiamento a tutti coloro che si trovano a bordo ogni qualvolta le circostanze lo richiedano:

*Esempio: improvviso peggioramento delle condizioni meteo/marine, danni subiti dall'imbarcazione, ecc. ecc.*

*Mantenere sempre la scotta degli zatterini di salvataggio auto – gonfiabili attaccata allo scafo.*



### ATTENZIONE

Una pratica corretta sarebbe sempre quella di indossare sempre e comunque il giubbotto di salvataggio, anche nel caso di nuotatori esperti. In tal caso il giubbotto di salvataggio più adatto è quello di tipo gonfiabile con sistema di attivazione automatica che non preclude la libertà di movimenti.

## Raccomandazioni per l'uso di attrezzature di sicurezza

Come attrezzature standard di sicurezza, si consiglia di tenere a bordo i seguenti oggetti:

- Estintori antincendio (di numero e tipo corretto, ubicati in luoghi facilmente accessibili. La posizione dovrebbe essere EVIDENZIATA con apposito adesivo).



NOTA

Revisionare sempre i mezzi antincendio prima della loro scadenza.



NOTA

Sostituire l'equipaggiamento antincendio, se scaduto o scarico, con mezzi di identica o maggiore capacità.

- Dispositivi personali di galleggiamento (cinture/giubbotti di salvataggio, uno per ogni persona trasportata).
- Salvagente anulare con cima di recupero.



NOTA

Revisionare sempre i mezzi di salvataggio prima della loro scadenza.



NOTA

Se scaduti o danneggiati, sostituire i mezzi di salvataggio con mezzi di identica o superiore capacità.



## ELENCO PRINCIPALI DOTAZIONI DI SICUREZZA

- Parabordi d'accosto, cime e ganci per imbarcazioni, mezzo marinaio.
- Segnali luminosi (di tipo per giorno e per notte, non scaduti e omologati).
- Una o più torce elettriche, meglio di tipo stagno, con batterie di ricambio.
- Cartine geografiche riguardanti l'area di navigazione.
- cassetta di Pronto Soccorso (non scaduta).
- Pompa di sentina ad azionamento manuale.
- Ancora adeguata e cima di misura sufficientemente lunga, per ormeggiare in sicurezza anche in condizioni meteo avverse.

Gli oggetti sopra elencati, sono vivamente consigliati soltanto come raccomandazione. Consultare le Autorità competenti in merito ai requisiti di sicurezza minimi richiesti, in accordo al Regolamento di Sicurezza.

In caso di emergenza, l'efficienza del radiotelefono (se in dotazione), dei mezzi di salvataggio (zatterini/giubbotti/razzi), e soprattutto il loro corretto utilizzo, sono la salvezza dell'equipaggio.

È buona norma quindi istruire anche gli ospiti occasionali, onde evitare incidenti spiacevoli, o in caso di emergenza azioni errate o scene di panico. Eseguire esercitazioni, per estinzione di incendi, per l'uso dei mezzi di salvataggio e per recupero di uomo in mare.

Tutto ciò Vi permetterà di gustare appieno e in sicurezza, il divertimento che questa imbarcazione Vi può offrire.

### 4.3 Manutenzione

L'imbarcazione per essere sicura va innanzitutto mantenuta in piena efficienza, ossia il più possibile nel medesimo stato in cui si trovava al momento della consegna. Specie durante il periodo invernale o comunque durante lunghi periodi di inutilizzo è buona norma controllare periodicamente l'imbarcazione pneumatica.

#### Alcuni consigli

L'imbarcazione deve essere sicura anche in porto, è quindi buona norma verificare che i cavi di ormeggio siano sempre ben regolati e in tensione saldamente rizzati su bitte e passacavi. Le/a batterie/a devono sempre essere in stato di carica ed i circuiti dell'impianto elettrico in stato di isolamento e il vano batterie deve essere ben areato. Controllare che non vi siano perdite nel circuito del carburante. È consigliabile cercare di mantenere una buona aerazione interna per evitare umidità e muffe derivanti da condense, (se l'unità non è già dotata di griglie di aerazione). Anche durante visite occasionali, è sempre opportuno verificare lo stato generale dell'imbarcazione ormeggiata, è quindi consigliabile:

- provare i motori: accertarsi che il motore non abbia perdite di carburante; verificare la funzionalità dei filtri carburante/aria.
- assicurarsi che non vi siano depositi in chiglia tali da precludere il corretto funzionamento della pompa di sentina; verificarne il funzionamento (se in dotazione).
- verificare che le guarnizioni e le chiusure dei portelli, siano in buono stato (nell'eventualità, sostituirle).



#### NOTA

Le imbarcazioni pneumatiche non dovrebbero restare alla fonda per molto tempo, per allungarne sensibilmente la durata nel tempo occorre periodicamente tirarle a secco e verificare la carena.



#### NOTA

La batteria, specie durante i mesi invernali dovrebbe essere staccata e caricata periodicamente. Ricordatevi di controllare il livello dell'acqua e di lubrificare i morsetti della batteria con un prodotto apposito.

I battelli pneumatici prodotti da “LALIZAS ITALIA s.r.l.” sono costruiti con materiali di prima qualità, per mantenerli efficienti è sufficiente a fine stagione riporli bene asciutti e puliti in ambiente secco, lontano da fonti di calore, con qualche litro di aria all’interno dei tubolari. Quando necessario lavateli con acqua e con shampoo neutro. Le parti in legno dopo una stagione o comunque in funzione dell’uso devono essere controllate ed eventualmente riverniciate con vernici “marine”.

Ogni 6 mesi circa controllate tutti gli scarichi a mare, controllate ed eventualmente sostituite i tappi di chiusura e le guarnizioni.

Le saracinesche presenti a bordo dell’imbarcazione pneumatica devono essere azionate periodicamente per evitare bloccaggi.

Se si rendono necessari interventi di riparazione sulle parti pneumatiche rivolgetevi al concessionario o contattate i nostri tecnici che Vi metteranno in condizione di effettuare da Voi la riparazione con l’apposito adesivo bicomponente di facile impiego, o comunque saranno in grado di consigliarVi al meglio.



### AVVERTENZA

Tutti gli articoli presenti su tutti i battelli LALIZAS ITALIA s.r.l. (maniglie, supporti, viterie, ecc.) sono prodotte con materiale inox AISI 316, pertanto è consigliabile, dopo un uso prolungato in acqua salata, lavorarlo con un getto di acqua dolce, per mantenere il suo aspetto originario. Nel caso in cui si dovessero manifestare colorazioni anomale (similari alla ruggine), ciò è dovuto esclusivamente ad inquinamento atmosferico e marino. Pertanto è sufficiente pulirlo con prodotti specifici per acciaio inox.



### AVVERTENZA

Per i tubolari evitate qualsiasi operazione di vulcanizzatori e i consigli di presunti esperti. Rivolgetevi esclusivamente a persone competenti, risolverete rapidamente i problemi evitando danni.

**AVVERTENZA**

NON usate per nessun motivo idropultrici, soprattutto ad acqua calda, per la pulizia dei tubolari. Eventualmente l'idropulitrice può essere utilizzata per la pulizia delle parti in vetroresina, mantenendo il getto ad almeno 10/15 cm dalle parti in tessuto.

**NOTA**

Utilizzare per le riparazioni esclusivamente collanti e tessuti indicati da "LALIZAS ITALIA s.r.l."

**NOTA**

La dotazione del kit di riparazione contiene materiale per una riparazione non definitiva, dato che gli interventi che possono essere eseguiti dalla clientela sono in genere abbastanza limitati e, per motivi sia tecnici che pratici, gli interventi definitivi devono essere eseguiti obbligatoriamente presso centri di riparazione qualificati.

Per conoscere l'assistenza più vicina a voi, potete contattare i nostri uffici o visitare il nostro sito web [www.arimar.com](http://www.arimar.com)

**NOTA**

Le imbarcazioni pneumatiche generalmente non devono essere tenute ormeggiate per lunghi periodi di tempo.

È buona norma pulire periodicamente le carene ed eventualmente proteggere le parti in vetroresina con antivegetativa avendo cura di evitare il contatto con parti in tessuto.

## Come mantenere sempre pulito ed efficiente il vostro battello

È buona norma proteggerlo con l'apposito copri-imbarcazione pneumatica che potrete acquistare dal Vostro concessionario. L'applicazione di cere o prodotti rinvigoriscenti o siliconici in alcuni casi può danneggiare l'imbarcazione pneumatica stessa, oltre che rendere più difficili gli interventi di riparazione; per cui prima di applicarne è bene informarsi sulla compatibilità del prodotto dal concessionario, o interpellando l'assistenza tecnica LALIZAS ITALIA s.r.l.



### AVVERTENZA

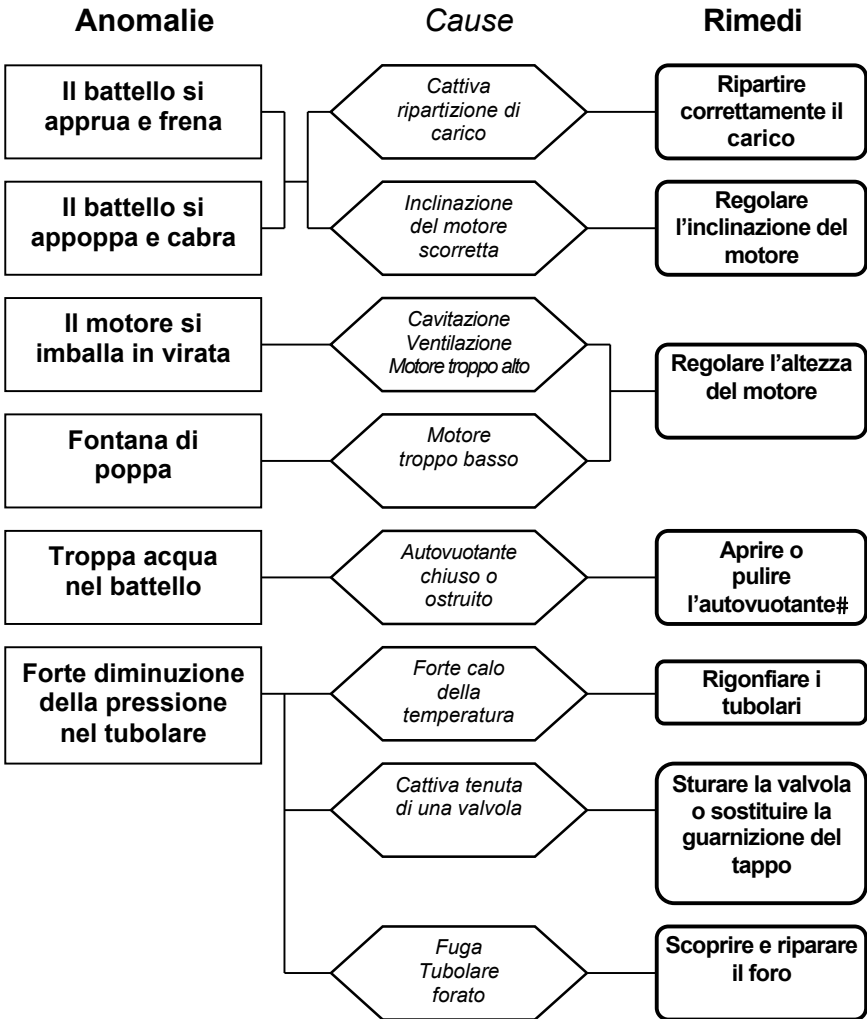
Evitate alla Vostra imbarcazione pneumatica contatti con materiali che la possono macchiare o intaccare, come cime ruvide e colorate, teli colorati, alcuni tipi di gomme ecc... Non usate mai solventi quali acetone, trielina, metiletil\_chetone, benzina ecc ecc.



### NOTA

È disponibile una serie di prodotti per la cura e la manutenzione delle imbarcazioni specificatamente ideata per le imbarcazioni LALIZAS ITALIA s.r.l., richiedeteli presso il Vs rivenditore di fiducia.

## 4.4 Anomalie e Rimedi



## 5

**Garanzia e Assistenza****5.1** Condizioni generali di garanzia

I prodotti LALIZAS ITALIA s.r.l. sono costruiti con i migliori materiali idonei all'uso previsto, testati e controllati dal sistema di qualità ISO 9001 certificato dal RINA.

LALIZAS ITALIA s.r.l. adegua la garanzia sui propri prodotti alla normativa di legge in vigore regolamentante il rapporto tra rivenditore ed utente finale (D.L. 02/02/2002 n°24) di **anni 2 (due)** dalla data di uscita del prodotto dai propri magazzini.

**NOTA**

Il vostro battello è fornito di **documento di garanzia** su cui vi preghiamo volere apporre l'indicazione del modello e del numero di serie.

Il documento contiene inoltre alcune informazioni necessarie per la convalida della garanzia.

**Vi preghiamo di completarlo e di spedirlo all'indirizzo indicato.**

**Sono coperti da garanzia:**

- Il buon funzionamento del tessuto, del sistema di valvole e delle saldature / incollaggi della parte pneumatica.
- Il buon funzionamento dello specchio di poppa di sostegno motore (purché sia stato installato un propulsore di potenza non superiore a quella consigliata da LALIZAS ITALIA s.r.l.).
- Gli accessori di serie e/o opzionali.

Per far valere la garanzia rivolgersi esclusivamente AL PROPRIO RIVENDITORE o ad un CENTRO ASSISTENZA LALIZAS ITALIA s.r.l..

## Condizioni vincolanti per usufruire della garanzia:

1. Il prodotto non deve aver subito, durante il periodo di garanzia, interventi e/o modifiche da parte di strutture non autorizzate LALIZAS ITALIA s.r.l.
2. Non devono essere stati utilizzati ricambi, accessori o materiali di riparazione diversi da quelli raccomandati da LALIZAS ITALIA s.r.l.
3. Il battello non deve essere stato trasformato, modificato, sovramotorizzato o utilizzato al di fuori del suo settore di impiego (competizioni, impieghi professionali).
4. Il carico massimo non deve essere stato superato.
5. Le pressioni di gonfiaggio, le procedure di montaggio e smontaggio e quelle di manutenzione dovranno essere state rispettate.
6. La manutenzione corrente e le condizioni di magazzinaggio e rimessaggio non dovranno essere state trascurate.



### ATTENZIONE

Il vostro battello è stato progettato in conformità con la normativa vigente e per l'utilizzazione specifica. Le modifiche, trasformazioni o sovralimentazioni attuate allo scopo di modificare le prestazioni fanno correre un serio rischio all'utilizzatore e comportano l'annullamento della garanzia.



### NOTA

Le riparazioni a titolo di garanzia verranno effettuate esclusivamente dalla nostra rete di punti di garanzia ufficiale.





## 4.4 CONDIZIONI DI GARANZIA

### CERTIFICATO DI GARANZIA CONVENZIONALE

Edizione 09/20176

La ringraziamo per avere acquistato questo prodotto LALIZAS ITALIA srl certi che ne rimarrà soddisfatto. La invitiamo a leggere integralmente le condizioni di garanzia riportate, per meglio conoscere quanto previsto dalle normative vigenti in materia di Tutela del Consumatore. Il testo di questo Certificato di Garanzia contiene le Condizioni della garanzia convenzionale che il Produttore riconosce al Consumatore; dette condizioni non pregiudicano e sono rispettose dei diritti riconosciuti al Consumatore dal Decreto Legislativo italiano 2 febbraio 2002 n°24 emesso in attuazione della Direttiva 1999/44/CE del Parlamento Europeo.

#### DURATA E CONDIZIONI DI VALIDITÀ DELLA GARANZIA

Per tutti i difetti di conformità esistenti al momento della consegna del prodotto e imputabili ad azioni o omissioni del Produttore, LALIZAS ITALIA SRL garantisce i suoi prodotti, alle condizioni e nei termini di cui alla presente garanzia e in base alle previsioni del Decreto Legislativo italiano n° 24/02, fino a 24 mesi decorrenti dalla data di consegna del bene risultante e certificata da un documento fiscalmente valido. La garanzia viene esercitata esclusivamente tramite rivenditore o Centro Assistenza Autorizzato.

**IMPORTANTE:** il consumatore decade dai diritti previsti dalla presente garanzia se non denuncia al rivenditore il difetto di conformità entro un termine di due mesi dalla data in cui ha scoperto il difetto.

Perché la garanzia sia operativa è necessario che il Certificato di Garanzia sia conservato unitamente al documento di consegna fiscalmente valido (bolla di accompagnamento, fattura, scontrino fiscale, altro) che riporti il nominativo del venditore, la data di consegna, estremi identificativi del prodotto e il prezzo di cessione; in caso di richiesta di intervento entrambi i documenti dovranno essere esibiti al rivenditore o al personale tecnico che in loro assenza non è autorizzato ad intervenire. LALIZAS ITALIA srl si riserva di negare la garanzia in assenza dei suddetti documenti o nel caso in cui le informazioni ivi contenute siano incomplete, illeggibili o artefatte.

Affinché la presente Garanzia Convenzionale del Produttore abbia piena validità è necessario che:

- Il prodotto sia utilizzato per uso privato e comunque non nell'ambito di attività imprenditoriali o professionali;
- tutte le operazioni di installazione, posizionamento, messa in opera e

manutenzione del Prodotto vengono effettuate scrupolosamente in conformità a quanto previsto nei Manuali dell'utente consegnato assieme al prodotto o in ogni caso secondo le indicazioni del Produttore.

- tutte le operazioni di utilizzo rientrino in quanto previsto dal normale impiego del Prodotto e comunque sempre secondo le prescrizioni indicate nelle istruzioni/manuale allegato al Prodotto stesso.
- qualunque intervento di riparazione sia effettuato da personale qualificato di LALIZAS ITALIA srl o comunque previa sua autorizzazione, e che tutte le componenti applicate siano sempre e solamente quelle originali di LALIZAS ITALIA srl inclusi i materiali di consumo quali ad esempio collanti, prodotti per la pulizia e materiali di vario genere.

### **OGGETTO DELLA GARANZIA**

Qualora nel periodo di durata della garanzia sia accertato e riconosciuto un difetto di conformità del bene, imputabile ad azione o omissione del produttore, il consumatore avrà diritto al ripristino senza spese della conformità del bene mediante riparazione o sostituzione, salvo che il rimedio richiesto sia, a giudizio del Produttore, o effettivamente impossibile o eccessivamente oneroso rispetto all'altro e fatte salve comunque le previsioni di cui al Decreto legislativo Italiano n° 24/02 in materia di "Onere della Prova". Qualora il difetto, come sopra citato, sia inesistente, è facoltà di LALIZAS ITALIA srl addebitare il costo delle verifiche tecniche effettuate al cliente.

Nota: gli eventuali interventi di riparazione o sostituzione non estendono la durata della garanzia originaria neppure relativamente alle sole parti sostituite.

### **ESTENSIONE TERRITORIALE**

Il presente Certificato è pensato in primis per tutto il territorio italiano, inclusi la Repubblica di San Marino e il Vaticano. Per gli acquirenti di prodotti LALIZAS ITALIA srl residenti in altre Nazioni, per la garanzia e l'assistenza dovranno rivolgersi al distributore e/o filiale LALIZAS ITALIA srl del luogo, che presteranno la garanzia secondo le condizioni in vigore nel luogo.

### **CLAUSOLE DI ESCLUSIONE DELLA GARANZIA**

Non sono coperti da garanzia tutti i componenti o i prodotti che dovessero manifestare un difetto di conformità a causa di difetti imputabili al consumatore stesso e dovuti a modalità d'uso, manutenzione ovvero conservazione non conformi alle prescrizioni di cui al manuale d'uso e manutenzione ovvero alla comune diligenza.

- L'usura, la negligenza, la trascuratezza d'uso, la manutenzione e l'installazione del prodotto e di sue parti e componenti.

- I danni da trasporto, ovvero derivanti da circostanze che comunque non possono farsi risalire ad azioni o omissioni del produttore.
  - Non sono mai coperti da garanzia i particolari asportabili, le parti di consumo quali il parabordo, i fusibili e le lampadine, le pompe di sentina, le guarnizioni in generale, così come non è coperto da garanzia il normale viraggio di colore sia delle parti gommate che delle parti in vetroresina, la lucentezza degli acciai etc.
  - Non sono coperti da garanzia l'ossidazione naturale delle parti in inox così come la comparsa di piccole ragnatele dovute a lavoro nelle parti in vetroresina: inoltre non è considerato in garanzia qualsiasi danno o lacerazione (naturale scolorimento delle superfici colorate o rivestite, spogliamento e altre forme di deterioramento naturale).
  - La pulizia, la messa a punto e la normale manutenzione del prodotto.
  - Qualsiasi danno derivante dalla prolungata esposizione alla fuliggine, al fumo, agli agenti chimici, acqua marina, deiezione d'uccelli, sale o altri fenomeni naturali.
  - Gli allacciamenti elettrici, le installazioni sia di accessori che di propulsori, i collegamenti sia di alimentazione che di scarico, e tutte le installazioni in generale quando non effettuati direttamente dal Produttore.
  - Ogni genere di personalizzazione del prodotto, se effettuata senza indicazioni scritte del produttore, può invalidare la garanzia.
  - La mancata o errata manutenzione del prodotto e l'utilizzo di prodotti per la pulizia non autorizzati o indicati dal Produttore stesso.
  - Non rientrano mai nella garanzia, e pertanto non sono rimborsabili, le spese sostenute per la movimentazione dei prodotti, per la loro consegna ai centri assistenza, per l'alaggio ed il varo delle imbarcazioni.
  - L'utilizzo dei battelli con potenze motore e/o con peso del/dei propulsori superiore a quanto previsto.
  - Qualsiasi danno derivante dall'utilizzo del prodotto in competizioni o altri eventi agonistici. La presente garanzia decade se il prodotto viene riparato da personale non autorizzato ovvero con ricambi non originali.
- Pertanto, nel caso sia effettuato su richiesta del Consumatore. Un intervento tecnico da parte del personale dei Centri di Assistenza Tecnica Autorizzato qualora il prodotto sia oggetto di Service in generale, in relazione a quanto sopra esposto, i costi dell'intervento e delle eventuali parti di ricambio saranno a totale carico del Consumatore.

### **GARANZIA EROGATA A SOGGETTI NON CONSUMATORI**

La garanzia, così come esposta fin d'ora, si riferisce alla direttiva 1999/44/CE e in particolar modo al Decreto Legislativo italiano 2 febbraio 2002 n°24 e come tale si applica ai beni di consumo destinati a consumatori o utenti finali per scopi non professionali. La garanzia per prodotti acquistati e utilizzati da

persone che ne fanno un utilizzo non da consumatore ma professionale da Società in generale e comunque per tutti gli utilizzi quali la locazione, l'attività professionale e simili, rimane a 12 mesi dalla data di vendita del prodotto.

### **ATTIVAZIONE DELLA GARANZIA**

La garanzia si intende attivata al momento dell'acquisto effettuato, che va comprovato con documento fiscale regolare, in originale. Ogni prodotto è munito di "Tagliando di Garanzia" che va compilato a cura del proprietario del prodotto e timbrato dal rivenditore. In assenza di tagliando di garanzia debitamente compilato, qualora sia possibile risalire alla matricola del prodotto (se ne è munito), la garanzia verrà considerata attivata a partire dalla data di vendita al rivenditore/ distributore da parte di LALIZAS ITALIA srl

**PER ULTERIORI INFORMAZIONI CIRCA EVENTUALI LIMITAZIONI E/D ESTENSIONI DELLA GARANZIA RIVOLGERSI AL PROPRIO RIVENDITORE.**

**IL PRESENTE ANNULLA E SOSTITUISCE OGNI ALTRO DOCUMENTO DI DATA PRECEDENTE.**

## FOREWORD

Thank you for purchasing an LALIZAS ITALIA s.r.l. inflatable boat. Congratulations. This boat is the result of LALIZAS ITALIA s.r.l.'s great experience in the development of inflatable boats and nautical products in general.

This manual contains important information about the operation and safe use of this product. Please read it carefully to familiarise yourself with the boat before you use it.

If this is your first boat, or you are changing to a type of boat you are not familiar with, for your own comfort and safety, please ensure that you obtain handling and operating experience before assuming command of the boat.

Your dealer, national sailing association or Yacht club will be pleased to advise you of local sea schools, or instructors.

# TABLE OF CONTENTS

## 1

### *Safety signs*

## 2

### *Technical features*

- 2.1 Technical glossary
- 2.2 Design category and limitations of use
  - 2.2.1 Beaufort scale
- 2.3 Builder plate

## 3

### *Assembly instructions*

- 3.1 Standard equipment
- 3.2 Boat assembly procedure
- 3.3 Boat assembly
- 3.4 Inflating instructions
  - 3.4.1 Operating pressure
- 3.5 Assembling the standard equipment
- 3.6 Technical specifications

## 4

### *Safety*

- 4.1 Choosing and installing the engine
- 4.2 Navigation warnings
  - 4.2.1 Fuelling
  - 4.2.2 Fire
  - 4.2.3 Flooding and swamping
  - 4.2.4 Load distribution
  - 4.2.5 Marine safety
  - 4.2.6 Bad weather navigation
  - 4.2.7 Navigating instructions
  - 4.2.8 Rescue equipment
- 4.3 Maintenance
- 4.4 Troubleshooting

**5*****Warranty and customer service***





- 5.1 Warranty terms
- 5.2 Customer service
- 5.3 Notes

**Normative references:**

- ISO 6185-1



This manual contains information for protecting the user and the product. The symbols below are used to indicate hazardous conditions.

	<u><b>DANGER</b></u>	<p>Indicates an imminently hazardous situation which, if not avoided, will result in death or serious injury.</p>
	<u><b>WARNING</b></u>	<p>Indicates a potentially hazardous situation which, if not avoided, could result in death or serious injury.</p>
	<u><b>CAUTION</b></u>	<p>It is used to draw your attention on the safety measures or to alert against unsafe practices which could result in injury to people or damage to the boat.</p>
	<u><b>NOTE</b></u>	<p>It is used to indicate practices that, if not correctly performed can result in damage to the boat and reduce its life.</p>

## 2.1 Technical glossary

<b>Builder plate:</b>	Usually located astern of the boat, this label contains information about your boat.
<b>Hull:</b>	The immersed part of the boat.
<b>Keel:</b>	The lower central portion of the hull.
<b>Kink:</b>	A sharp twist in a rope that prevents the rope from moving correctly.
<b>Console:</b>	The area from which the boat is controlled.
<b>Inflatable boat cover:</b>	Fabric cover for inflatable boats
<b>Swivel:</b>	A device used to prevent ropes from twisting
<b>Kpa:</b>	Unit of measurement for pressure. It is the equivalent of 1000 Pascal or 1000*n/m <sup>2</sup> .
<b>Nautical mile:</b>	Unit of distance used primarily at sea equal to 1852 metres
<b>Knot:</b>	Unit of speed at sea equal to 1 nautical mile per hour.
<b>Floorboard:</b>	Floor of the inflatable boat. It can be made of fibreglass, wood or rubber.
<b>Stern:</b>	The rear part of the boat.
<b>Bow:</b>	The forward part of the boat.
<b>Roll-bar:</b>	Device located astern of the boat used to support lights, running lights, antennas, etc.
<b>Grab rod:</b>	Line or device fitted to the tubes or to the hull to grab at.
<b>Wheelhouse:</b>	The steering system of the boat. Usually it is composed of the wheel and the control levers, assembled on a rigid support.
<b>Tubes:</b>	Inflatable part of the boat.
<b>Valves:</b>	Devices for inflating and deflating the tubes.

## 2.2 Design category and limitations of use

This inflatable boat has been designed for specific weather conditions. It is your own responsibility to understand which category your boat belongs to:

**Category A:** Boat designed for conditions may exceed wind force 8 (Beaufort scale) and significant wave heights of 4 meters and above, and vessels largely self-sufficient.

**Category B:** Boat designed for conditions up to, and including wind force 8 (Beaufort scale) and significant wave heights up to, and including, 4 meters may be experienced.

**Category C:** Boat designed for conditions up to, and including wind force 6 (Beaufort scale) and significant wave heights up to, and including 2 meters may be experienced.

**Category D:** Boat designed for conditions up to, and including wind force 4 (Beaufort scale) and significant wave height may reach 0.3 m, with occasional waves of maximum height equal to 0.5 m.

The design category of your inflatable boat is indicated on the Builder Plate and on the Conformity Certification attached.

## 2.2.1 Beaufort scale

A numerical scale created by Admiral Beaufort for measuring wind speed and sea conditions offshore and after a few hours.

Force	Description	Knots	Km/h	m/sec	Sea state	max. wave height (m)
0	Calm	<1	<1	0-0,2	Calm	0
1	Light air	1-3	1-5	0,3-1,5		
2	Light breeze	4-6	6-11	1,6-3,3	Calm	0,2
3	Gentle breeze	7-10	12-19	3,4-5,4		
4	Moderate breeze	11-16	20-28	5,5-7,9	Smooth	0,5
5	Fresh breeze	17-21	29-38	8,0-10,7	Slight	1,25
6	Strong breeze	22-27	39-49	10,8-13,8		2,0
7	Near gale	28-33	50-61	13,9-17,1	Moderate	2,5
8	Gale	34-40	62-74	17,2-20,7	Rough	4
9	Strong gale	41-47	75-88	20,8-24,4	Very rough	6
10	Storm	48-55	89-102	24,5-28,4	High	9
11	Violent storm	56-63	103-117	28,5-32,6	Very high	14
12	Hurricane	64 and more	118 and more	32,7 and more	Phenomenal	14 And more

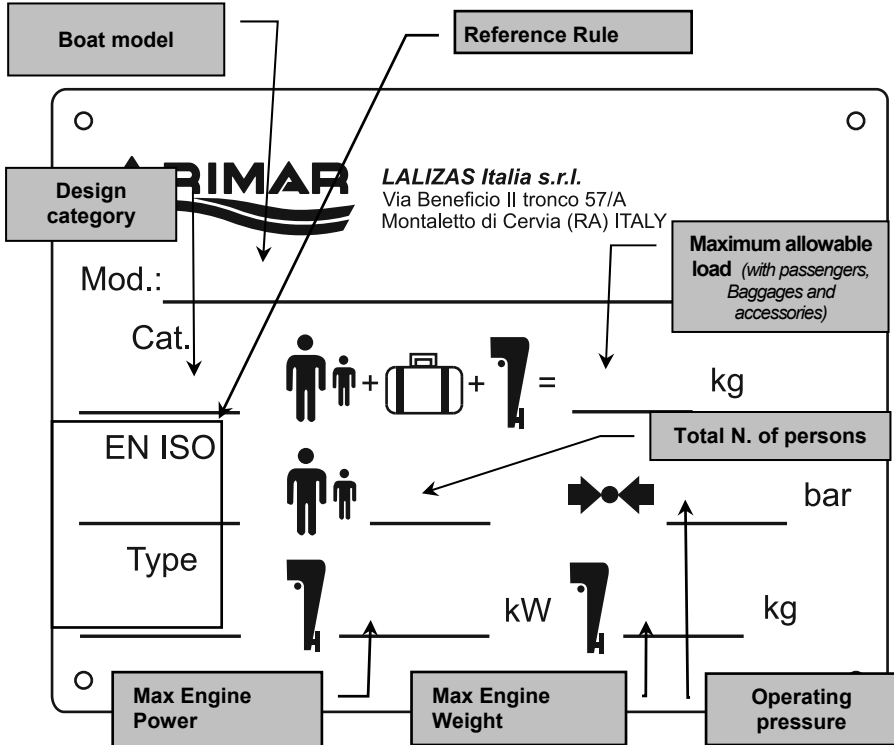


### NOTE

By means of this reference table you can easily understand the weather forecasts. For example, “moderate sea” means “near gale” (7) with a wave height of 2,5 meters. In that case boats in category “C” cannot navigate.

## 2.3 Builder plate

Here is an example of a inflatable boat builder plate, usually located astern of the boat.



ENGLISH

**NOTE**

The most important data are those related to the engine weight and maximum power allowed.

### 3.1 Standard equipment

As well as the boat frame based on the selected model, the package contains:

**ENGLISH**

Equipment	Model	<i>Roll 185 210 240</i>	<i>Classic 240</i>	<i>Soft line 210 240</i>
2 ALUMINIUM OARS		○	○	○
2 ROWLOCK PINS		○	○	○
FLOORBOARD			○	○
BOTTOM WITH INFLATABLE KEEL			○	○
REPAIR KIT		○	○	○
CASE		○	○	○
USER MANUAL		○	○	○
INFLATION DEVICE		○	○	○



= equipment included in the package

### 3.2 Boat assembly procedure

To assemble the inflatable boat properly, strictly observe the following procedure, according to the model:

	<b>PROCEDURE</b>	<b>MODEL</b>
<b>1°</b>	Check the package content ( <u>refer to the list of the package content indicated in section 3.1</u> )	<i>ROLL 185-210-240 CLASSIC 240 SOFT LINE 210-240</i>
<b>2°</b>	Unfold the tubes in the inflating position	<i>ROLL 185-210-240 CLASSIC 240 SOFT LINE 210-240</i>
<b>3°</b>	Assemble floorboard/keel	<i>ROLL 185-210-240 CLASSIC 240 SOFT LINE 210-240</i>
<b>4°</b>	Inflate the floorboard	<i>SOFT LINE 210-240</i>
<b>5°</b>	Inflate the keel	<i>CLASSIC 240 (*) SOFT LINE 210-240 (*)</i>
<b>6°</b>	Install oars	<i>ROLL 185-210-240 CLASSIC 240 SOFT LINE 210-240</i>

\* The keel is already in the right position.

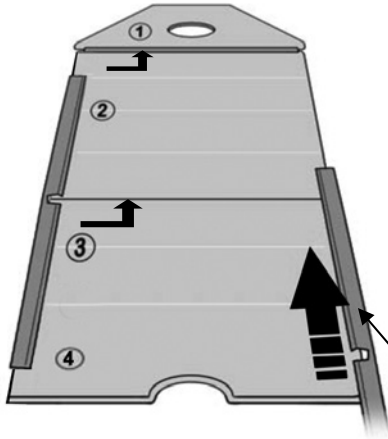
**ENGLISH**

### 3.3 Boat assembly

ENGLISH

#### CLASSIC

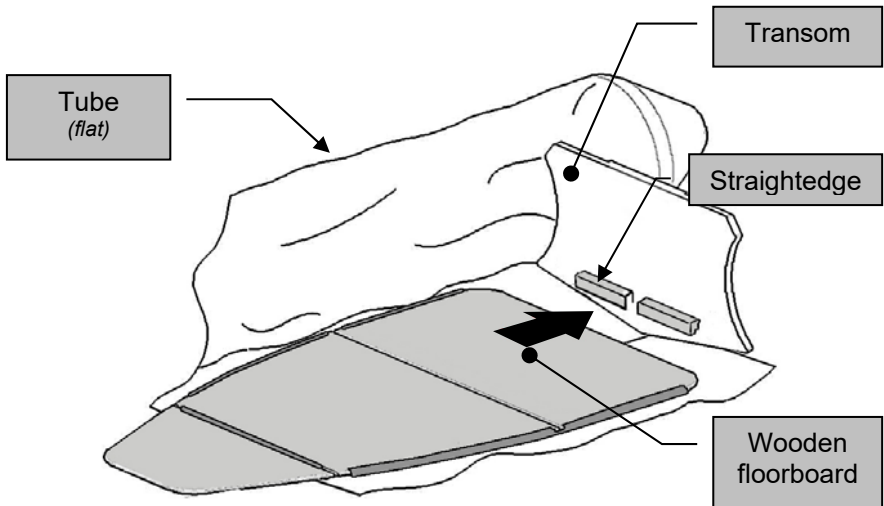
In the CLASSIC model the **floorboard** is to be assembled.



<u>Mounting instructions</u>
Starting from piece n° 3, insert the parts as shown in the image
<u>insert the lath from the flooring side</u>
<u>place the mounted flooring inside the boat while tubes are deflated</u>

Lath

After assembling the floorboard to the boat still flat, the floorboard must be inserted under the straightedge located on the transom, which is used to lock the floorboard.





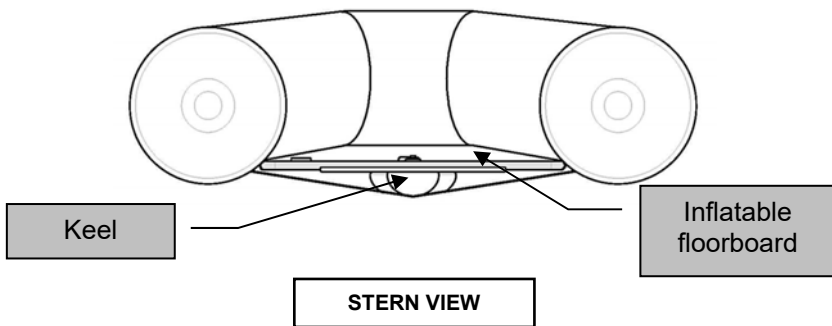
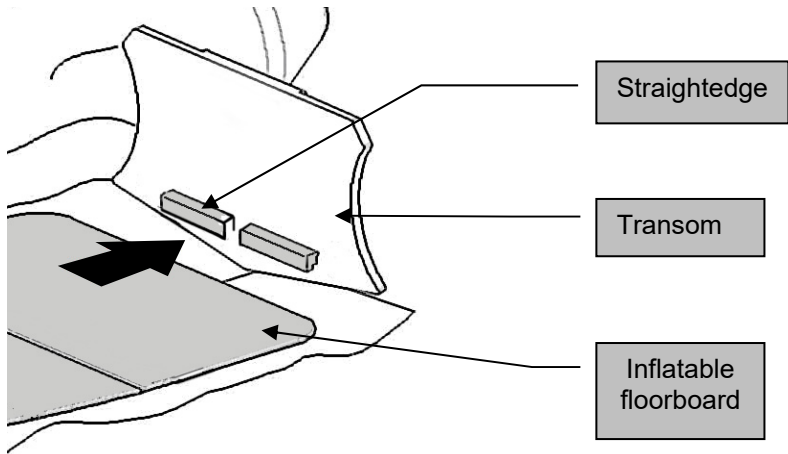
## SOFT LINE

In the SOFT LINE model the **inflatable floorboard** is to be assembled.

Fix the flooring inside the boat.

Inflate the keel and the bottom board only after having assembled them into the boat!

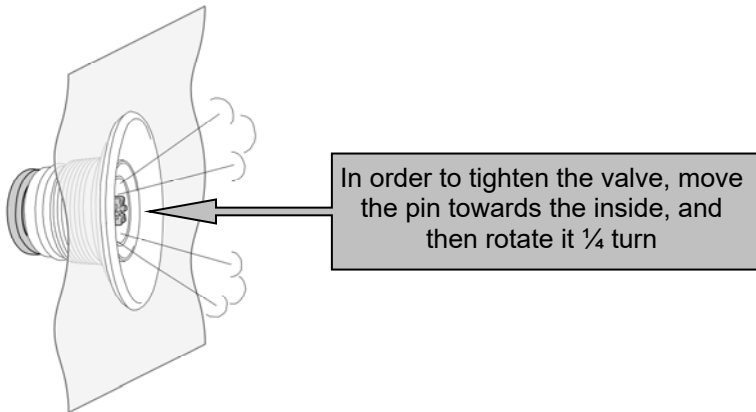
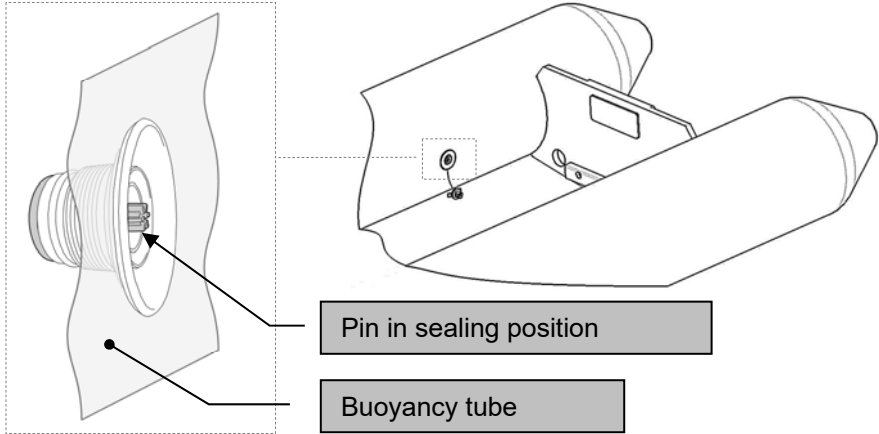
Before inflating the floorboard (see chapter 3.4.1), it must be inserted under the straightedge located on the transom, as shown in the figure:



### 3.4 Inflating instructions

**A)** Make sure that the valves are in sealing position.

ENGLISH

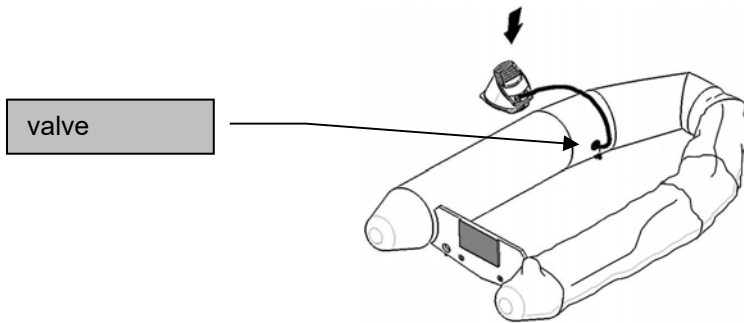


**NOTE**

If the pin is in the sealing position, it will jut out of the cap entrance.

Inflate it correctly by acting as follows:

**B)** Always inflate the inflatable boat



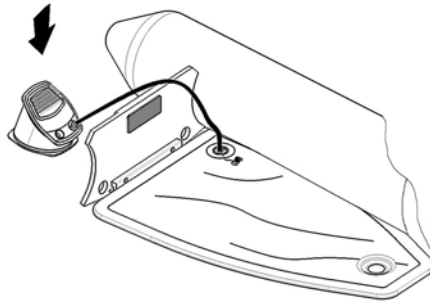
**C)** Complete the inflation of your inflatable boat by passing to the following valve/s, until the whole boat is under the recommended pressure. For the correct working pressures, see chapter 3.4.1.

	<b><u>WARNING</u></b>
For safety purposes, the proper inflating procedure must be followed.	

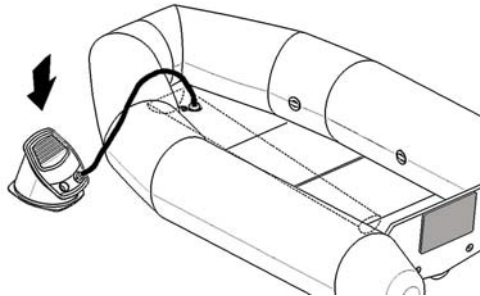
	<b><u>NOTE</u></b>
Due to air leakages in a single compartment, the internal pressure in the other compartment may reduce, as well; anyhow, this situation will ensure the buoyancy of the means until the closest harbour.	

	<b><u>CAUTION</u></b>
Therefore, to avoid any overpressure, we recommend using a pressure gauge, available from LALIZAS ITALIA s.r.l. authorized centres.	

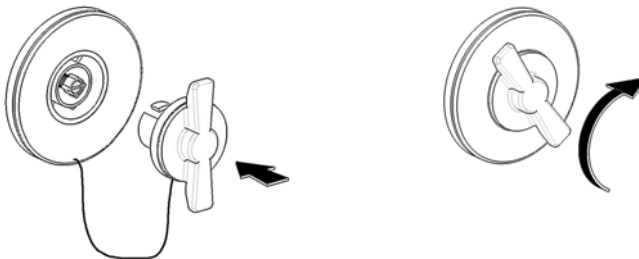
- D)** For SOFT LINE models, you will have to inflate the bottom board after having inflated the boat.



- E)** For CLASSIC and SOFT LINE models, you will have to inflate the inflatable keel to be found under the bottom board after having inflated the boat (and the bottom board for SOFT LINE models). Perform the inflation by using the specific valve.

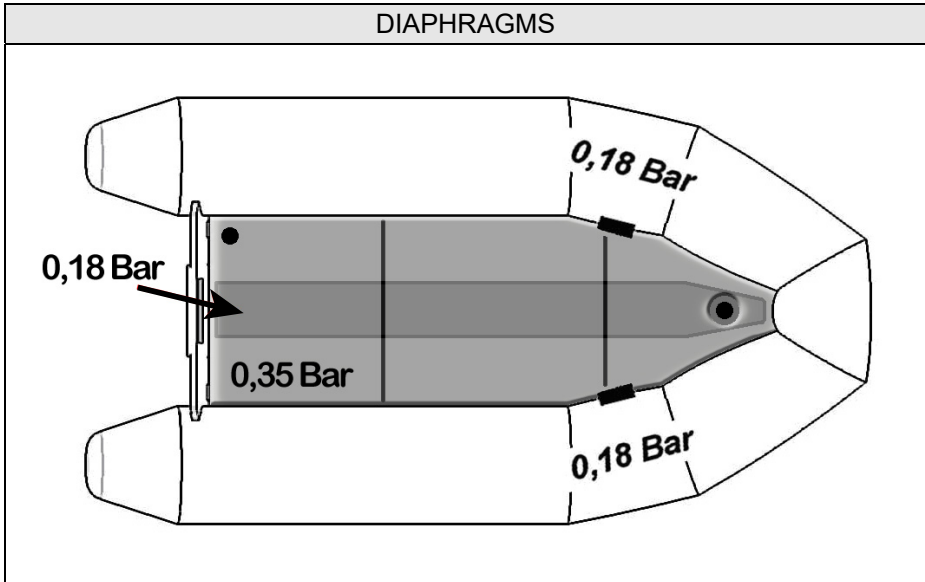


- F)** Introduce the caps, and then rotate them in clockwise direction.



### 3.4.1 Operating pressure

Use only LALIZAS ITALIA s.r.l. inflation device, provided with the boat according to the model. The correct working pressure equals **18 kPa** (0,18 bars) for the every compartments.



ENGLISH



#### **DANGER**

An excessive inflation of the boat leads to a false sense of security and is dangerous for passengers. In fact, the slightest scratch in the fabric could cause huge breaks. Please also consider that the inner pressure raises when the ambient temperature is high. For example, the pressure of a boat which has been inflated in the morning with a 25° temperature, at noon, when the temperature is 50/60° will be twice the operating pressure of the tubes. Such increase in pressure, if not avoided, can cause excessive strain of mechanical joints and leads to sudden breaks.

We recommend using a pressure gauge to check the pressure of your boat. It must be **18 kPa** (0,18 bar and approx. 180 cm of column of water) in the every air chambers. The pressure fluctuates with changes in temperature and increases after prolonged exposure to sunlight. For instance, a 10 degree variation in the ambient temperature will cause an increase or a decrease in the inner pressure of **3,18 kPa**. The rated pressure will go from **18 kPa** to **21,8 kPa**.



NOTE

Use of the pressure gauge:

- a) Insert the pressure gauge into each valve, starting from grey valves.
- b) The pressure gauge must be inserted when the boat is only partially inflated.
- c) Insert the pressure gauge into the valve to measure the pressure. Then, inflate the boat further and measure the pressure again. Go on until the proper pressure is reached.

CAUTION

DO NOT use air compressors or scuba tanks to inflate your boat.

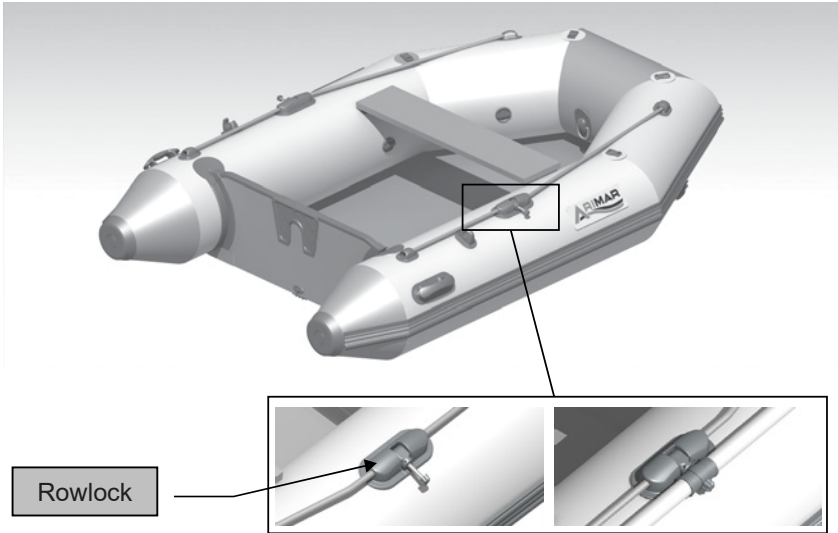
CAUTION

The pressure of the boat fluctuates with changes in temperature. Adjust the pressure by inflating and deflating the boat.

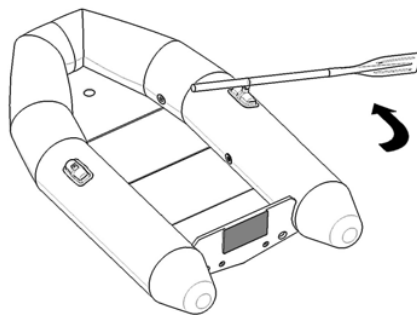
### 3.5 Assembling the standard equipment

#### ASSEMBLING THE OARS

Insert the oar handle into the rowlock pin, which will then be inserted into the oarlock.



ENGLISH



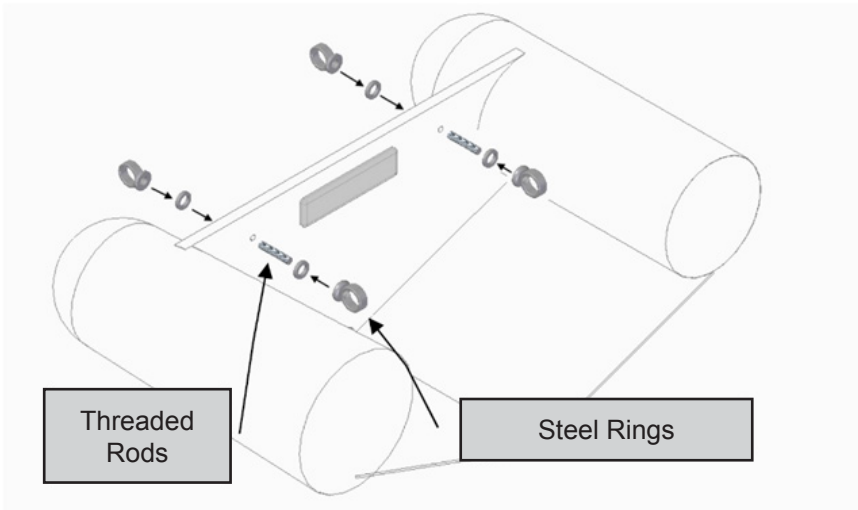
## LIFT SYSTEM RINGS INSTALLATION

Material needed it's included into orange container, inside original tender box. Complete kit it's composed by following items:

- 2 threaded rods
- 4 steel rings, with thread
- 4 washers

ENGLISH

Insert threaded rods into dedicated holes on stern:



Apply and tight steel rings, prior insert washers between ring and stern.



### NOTE

It may be necessary to shorten the threaded rods



### 3.6 Technical specifications

**ENGLISH**

Model	Features	Length cm	Width cm	Tube diameter cm	No. Of air chambers	Passenger capacity	Mass to empty* kg	Maximum Recommended power (hp/kW)	Maximum capacity kg	Maximum motor mass
<b>ROLL</b>										
185		185	155	40	3	2	16	4/3	180	26
210		210	155	40	3	2	18	4/3	180	26
240		240	160	40	3	3	25.5	6/4.4	270	38
<b>CLASSIC</b>										
240		240	160	40	3+1	3	35	6/4.4	270	38
<b>SOFT LINE</b>										
210		210	155	40	3+1+1	2	22	4/3	180	26
240		240	160	40	3+1+1	3	25	6/4.4	270	38

\* For mass to empty we mean the mass of the inflatable boat only, without any accessory (m<sub>LCC</sub> engine, console, fuel tank etc.... excluded).

## 4.1 Choosing and installing the engine

### **INSTALLING THE ENGINE**

High power engines fixed to the transom should be assembled by your dealer or a skilled technician.

Engines to be installed and removed rapidly can be easily assembled and disassembled by the customer. In that case, strictly observe the instructions contained in the engine manuals.

Should you need any further information about the trim, propeller selection, etc, please contact your dealer or our customer service.



### **DANGER**

The outboard engine to be installed on your boat must be selected based on the power limits imposed by the builder plate and indicated in section 1.4 of this manual.

You must select the engine according to your needs: As a general rule, the recommended weight/power rate is between 10 and 38 kg for each kW.

Where:

Weight = total weight of the boat including engine, accessories, tank, passengers and everything on board.

Power = the power detected on the propeller axis (declared by the manufacturer)..

*For ex.: 25 kW = weight between 250 and 950 Kg*



### **CAUTION**

When the weight/power ratio is 38 Kg./kW or more and the limits of the recommended ratio are reached, the boosted performances will require a special attention during navigation, especially when the sea is rough.

**DANGER**

Make sure that you installer uses systems and equipment “in accordance with the law”.

**CAUTION**

The outboard engines are fixed with clamps. Therefore slight adjustments and brake releases can occur, despite the low engine power. The fastening clamps must be checked and tightened several times before and during navigation.

## 4.2 Navigation warnings

This manual contains important information and guidelines for the safe use of the product. It is not possible to provide information about any possible situation, but as a general rule, we recommend the following:

- Get informed about safety requirements and provide your boat with the necessary equipment, according to the law.
- Have your boat inspected by your dealer or by a skilled technician at least once a year.
- Children, unskilled or not-qualified people must not drive the boat.
- Do not drive after drinking alcohol or after taking medicines or any other substance that can decrease your ability to remain alert.
- Always check the marine forecast first before taking a cruise.

### 4.2.1 Fuelling

1. By means of the proper battery disconnect, turn off all electrical devices - engine included.
2. Put out cigarettes and any other thing producing sparks or flames.
3. close all the doors and peaks in the refuelling area.

ENGLISH



#### **DANGER**

The fuel fumes are highly explosive. Any fuel spillage can result in fire. When refuelling, all hatches and portholes must be closed.



#### **NOTE**

Prevent, as far as possible, any discharge of oil or fuel into the sea.



#### **NOTE**

Keep fire extinguishers readily accessible.

#### **AFTER REFUELLING:**

1. Close the tank cap and wipe up fuel spills.
2. Check hatches/peaks, portholes, engine compartments, for leakage or fuel odours. Find the cause of any leakage or fuel odour, before starting the engine.
3. If your boat is fitted with a tent – e.g. for marine camping – ventilate before starting the engine.



**DANGER**

The fuel fumes are highly explosive (especially the gasoline ones). To avoid explosions and fires, visually check for leakage or fuel spills. Also inspect tank compartment and hatches for fuel odours. **Before starting the engines, always activate the fume extractor for at least 4 minutes**



**CAUTION**

Fuel lines and fire extinguishers must be replaced as soon as any sign of wear, tear or rust is present.



**NOTE**

Fire extinguishers should be properly maintained. Please note that the pressure gauge of powder extinguishers is not sufficient to determine the fire extinguisher efficiency. Have the fire extinguishers regularly inspected by specialized personnel, at least once a year. During navigation, fire extinguishers should be stowed where they can readily be seen. Do not keep them in closed or locked peaks.

## 4.2.2 Fire

There are some precautionary measures that can eliminate the risk of fires. Periodically check the electric and fuel systems. Special attention must be paid during the refuelling procedure to reduce the risk of fire.

ENGLISH



### DANGER

Tanks must never be stowed in compartments or peaks equipped with electrical systems.



### NOTE

Do not keep inflammable materials on board. The spare fuel tanks must be stowed properly.

Small fires or electrical fires - which do not affect inflammable liquids - can be extinguished with a suitable fire extinguisher.

When the fuel system or inflammable liquids are involved, the probability of an explosion is higher.

Before abandoning the boat, make sure all passengers are wearing life jackets. If possible, report the emergency to the nearest Maritime rescue centre and state your position before abandoning the boat.

Try to leave **RAPIDLY** the boat and keep a considerable distance. The ignited fuel can drop over the sea.

For the same reason, the distress signals must be used at sufficient distance to avoid explosions.



### CAUTION

Always pay attention to fire hazards.

### 4.2.3 Flooding and swamping

Flooding, swamping and tilting can be caused by many different factors:

- Weather and sea conditions not taken into consideration.
- Improper loading.
- Improper manoeuvre and anchorage of the boat.

Please always remember the following:

- 1) Do not overestimate your navigation ability when the sea is rough.
- 2) Always check weather forecast before cruising.
- 3) Load the boat properly. Check the load capacity plate and keep within its limits. The load must be evenly distributed and stowed low.

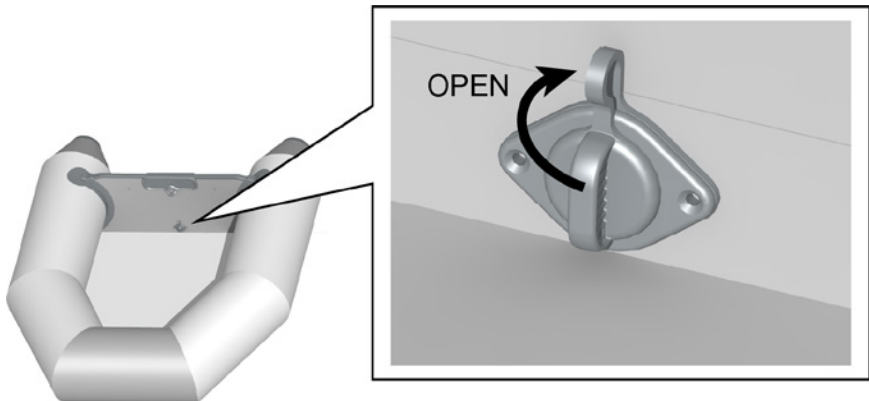
If the flooding is caused by stern waves, turn the boat so as waves will break on the bow.

Also use manual pumps or buckets to drain the water.

If the flooding is caused by a hole in the hull, plug it in some way - with cloths, rags, wooden tools, etc - and go to the nearest harbour.

Please remember that this is an inflatable boat. Therefore, the risk of sinking is almost impossible - as long as the air chambers are intact. Keep calm and remove the water from the cockpit as soon as possible.

Please note that the cockpit is equipped with appropriate draining systems.





**DANGER**

When the boat is flooding or swamping, it can become unstable and could tilt.



**NOTE**

Discharge valves and plugs must remain open during navigation. Do not clog the openings and do not place any bulky object on them.

When the sea is rough, close all the hatches, wear life jackets and head for the nearest harbour.

Please remember that as long as the air chambers are intact, your boat will be the safest place for you and your crew and will also be the best way to be sighted. Therefore, do not abandon the boat unless a serious hazard exists or the boat is sinking.



### 4.2.4 Load distribution

The load distribution is a key factor for a good trim. As a general rule, avoid excessive loads astern and at the bow, especially if the outboard engine is heavy and powerful. Indeed, the best load distribution should be evaluated based on the engine/boat combination. The experience will help you to become familiar with this procedure.

<b>PROPER LOAD DISTRIBUTION</b>	
<b>CALM SEA</b>	
<b>BOW WAVES</b>	
<b>STERN WAVES</b>	

**DANGER**

Passengers should not seat on bow tubes. In case of fall, they could be run over by the boat or by the engine propeller.



**CAUTION**

Tighten the engine clamps and check them at least every half an hour and every time the engine is started.



**NOTE**

**RESPECT THE ENVIRONMENT!**

Do not ever discharge waste, fuels, oils and other pollutants.

### 4.2.5 Marine safety



**DANGER**

Pay the utmost attention to reef, floating or immersed objects, bathers, divers, fishing nets, high waves, etc.



**DANGER**

Always use extreme caution when approaching someone in the water. Approach them at idle speed only, allowing your stern to swing away from them as you get close. Place the shifter in neutral and shut off the boat engine when you are still several metres from the person in the water.



**DANGER**

When the engines are running – even if at idle speed – do not allow anyone to stay in the stern area. Propellers can cause serious injury and death. If any swimmer or bather is near the boat, SHUT OFF the engines.



**WARNING**

When docking, passengers and crew must remain seated until all manoeuvres are completed.



**WARNING**

When **towing the boat** - which is anyway not recommended - to avoid damaging the boat observe the following recommendations:

ENGLISH

<p><b>Double safety line (at least 12m)</b></p>	<p>12 m</p> <p><b><u>YES</u></b></p>
<p><b>Make sure discharge systems are open</b></p>	<p>DISCHARGE SYSTEM OPEN</p> <p><b><u>YES</u></b></p>
<p><b>Do not overload the tender</b></p>	<p><b><u>NO</u></b></p>
<p><b>Disassemble the outboard engine before towing the boat</b></p>	<p><b><u>NO</u></b></p>



## CAUTION

Always check the operating condition of your boat, of the engine and of all the equipment required by the law. Do not leave for a long cruise without checking the weather forecasts:

Inform your passengers about the navigation procedures and warn them before doing any sharp manoeuvre. Always use the emergency cut-off switch.

Observe marine regulations! Always check the operating conditions of the fuel systems and check for leakage.

It is advisable to have a compass and a chart of the area you intend to navigate. The chart will provide information about prohibited areas, and much more.

Remember that the fuel consumption can raise considerably in bad weather conditions. Autonomy must be calculated accordingly.



## NOTE

Do not ever discharge waste, fuels, oils and other pollutants.



## NOTE

Remember that all boats steer by the stern. This means that the stern of your boat will swing in the direction opposite to your turn. For example, when you turn your helm wheel to the left, the stern of the boat will swing to the right, and viceversa.

This is especially important to keep in mind when docking, when operating in close quarters with other boats, or when approaching someone in the water.

## 4.2.6 Bad weather navigation

Should you be boating in the sea or in large lakes when bad weather strikes, the following guidelines should be observed:

- a) Reduce the boat speed - not too much since this would mean losing control.
- b) Do not panic. Be careful but determined.
- c) Seek shelter in a harbour or in a "protected" area.
- d) Do not navigate close to the shore. There the sea is rippling and, in case of engine failure you could hit against a rock or shoreline.
- e) Face the waves  $\frac{3}{4}$  bow. Follow the route in a zigzag way.
- f) Always avoid stern waves when the sea is rough - that is avoiding the navigation in the same direction of the waves.

<p style="text-align: center;"><b><u>WRONG</u></b> <b><u>NAVIGATION</u></b></p>	
<p style="text-align: center;"><b><u>WRONG</u></b> <b><u>NAVIGATION</u></b></p>	
<p style="text-align: center;"><b><u>CORRECT</u></b> <b><u>NAVIGATION</u></b></p>	

## 4.2.7 Navigating instructions

### Basic operation

When driving forward, the boat could list to starboard on the left. This is a typical feature of “V” hulls, therefore no intervention is required. Just correct the listing by moving slightly the helm, until the right direction is obtained. Remember that all boats steer by the stern. This means that the stern of your boat will swing in the direction opposite to your turn. For example, when you turn your helm wheel to the left, the stern of the boat will swing to the right, and viceversa.

ANTI-CLOCKWISE TURN	CLOCKWISE TURN
<p><b><u>Helm turned left</u></b> (stern turns right)</p>	<p><b><u>Helm turned right</u></b> (stern turns left)</p>

This is especially important to keep in mind when docking, when operating in close quarters with other boats, or when approaching someone in the water. If the boat has two engines, it is possible to run one engine in forward gear and one engine in reverse, so as to perform a rapid U-turn.

Please note that turning the boat in reverse gear is not the same as turning in forward gear.

Manoeuvring in narrow areas is more difficult in reverse gear. In short, when driving in reverse gear, if the helm wheel is turned to the left the stern will swing to the left and viceversa. If the starboard engine is in forward gear and the left engine is in reverse, the boat will turn anti-clockwise.

ANTI-CLOCKWISE TURN IN REVERSE GEAR	CLOCKWISE TURN IN REVERSE GEAR
<p><b><u>Helm turned right</u></b> (stern turns right)</p>	<p><b><u>Helm turned left</u></b> (stern turns left)</p>

To stop the boat, just move the throttle lever backwards to the neutral position. To stop the boat in a shorter distance, pull the lever backwards to the neutral position. When the engine is idling, gradually place the shifter in reverse. As soon as the boat is stopped, bring the throttle lever back to the neutral position.

**Always use extreme caution when approaching someone in the water.**

Approach them at idle speed only, allowing your stern to swing away from them as you get close. Place the shifter in neutral and shut off the boat engine when you are still several metres from the persons in the water.



### Use of the stern ladder (if equipped)

Before approaching or let anyone approach the ladder, make sure the engine is shut off and propellers are stopped.



#### DANGER

When the engines are running - even if at idle speed - do not allow anyone to stay in the stern area. Propellers can cause serious injury and death. If any swimmer or bather is near the boat, SHUT OFF the engines.



#### CAUTION

Remember that propellers will not stop immediately when the engine is shut off.

### Boat docking

Proper docking requires practice.

Make sure you have the adequate mooring equipment, and that it is stowed correctly and ready for use. Dealers and distributors can help you choosing the most adequate equipment.

When approaching a mooring area, lower your speed within a reasonable distance to allow your wake to subside before it reaches other boats or docks. As you get close to your moorage, check for any wind or current action that may affect your manoeuvre. Than approach the dock carefully. If there are high winds or strong currents, it is best to approach the moorage from the lee side. While approaching, check to see that all lines are attached to the mooring bitts on the side of the boat facing the moorage. It is desirable to have one person at the bow of the boat, with a boat hook and a mooring line attached to a boat cleat/bitt. Approach at idle speed at an angle of approximately 45 degrees to the dock. When the bow is within on metre from the dock (starboard side) the stern can be brought alongside the moorage by turning to port side. Next, turn to starboard and at idle speed put the boat into REVERSE. This will stop the boat and bring the stern closer to the dock.

These steps are reversed for docking to port. To become familiar with this procedure an adequate practice is required



**DANGER**

When docking, passengers and crew must remain seated until all manoeuvres are completed. Leave the boat only when it has be fastened to the moorage and the engine(s) are shut off.

ENGLISH

**Leaving the dock**

Before leaving the dock, check for any wind, current action or anything that may affect your manoeuvre.  
Remember that all docking and undocking manoeuvres must be performed at idle speed.



**NOTE**

Before leaving, make sure all lines have been unfastened and hauled in - including fenders. If lines remain in the water, they could wrap around the propellers thus damaging the propeller and engine.  
Make sure that all passengers are seated and loads are fastened.



**NOTE**

Before leaving the dock, make sure all lines have been unfastened and hauled in. Lines left in the water may damage the propellers.

Once the preliminary operations are completed, leave the dock by means of a boathook. Then start the engine at idle to reach the exit of the harbour. After exiting the harbour at a safe distance, you can accelerate to the cruising speed. Avoid sudden accelerations and high cruising speeds. This would only increase the risk and the fuel consumptions.

A sudden acceleration reduces the planing time. Therefore, this manoeuvre requires the utmost attention. In such conditions, a special ability and quickness of movements are necessary to control the boat. We recommend to accelerate gradually, regardless of the loading conditions. This would prevent the "TAKE OFF" risk.



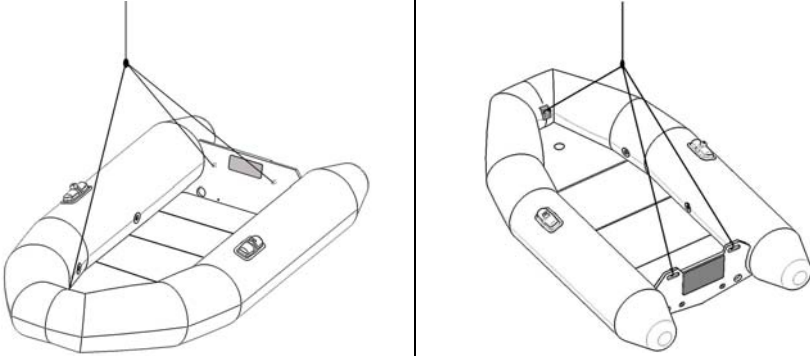
**DANGER**

It is extremely dangerous to plane over high waves. In this case the risk of tilting is very high.

## LIFTING

Lifting lines must be in good conditions and have an adequate length. They are to be fastened to the lifting hooks located inside the boat. To lift the boat, use only the hooks provided.

ENGLISH



**Lifting points for inflatable keel boats**



**DANGER**

Do not walk or stop under the boat when lifted.



**DANGER**

No operation can be carried out inside the boat when lifted.



**CAUTION**

Before lifting the boat, make sure that all ropes have been unfastened both from the truck and the boat.



**NOTE**

Before loading the boat, always check that the suspension strap position ensures the perfect balance of the boat.



**CAUTION**

If the boat remains lifted for long periods of time, make sure it is tilted toward the stern and that the water draining systems are open. This will prevent any flooding which could damage the fastening hooks and the lifting lines, thus causing the boat to fall down.

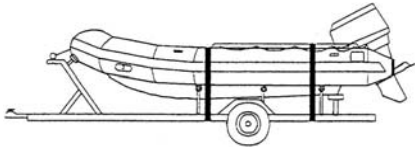
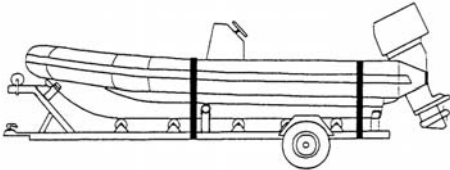
## TRANSPORTING THE BOAT ON A TRAILER

Your inflatable boat can be transported on a trailer. Fasten the boat by means of soft and wide straps. Prevent the tube from being damaged by inserting some protection between straps and fabric.

If the boat cover is installed, make sure it is well fastened to avoid any damage. During long trips, stop and check regularly.

**NOTE.** Adjust the trailer supports to your boat size. Otherwise the inflatable boat will be seriously damaged. Consult your dealer for further information and suggestions.

ENGLISH

	<p><b>TRANSPORT OF FOLDABLE BOATS</b></p>
	<p><b>TRANSPORT OF BOATS WITH FIBREGLASS HULL</b></p>



**DANGER**

Read the trailer instruction manual, with special attention to the trailer maximum speed and the trailer fastening devices for the inflatable boat. During long trips, check regularly the condition of tire, fastening lines and straps.



**DANGER**

**DO NOT** ever use elastic ropes or straps to fasten the inflatable boat.

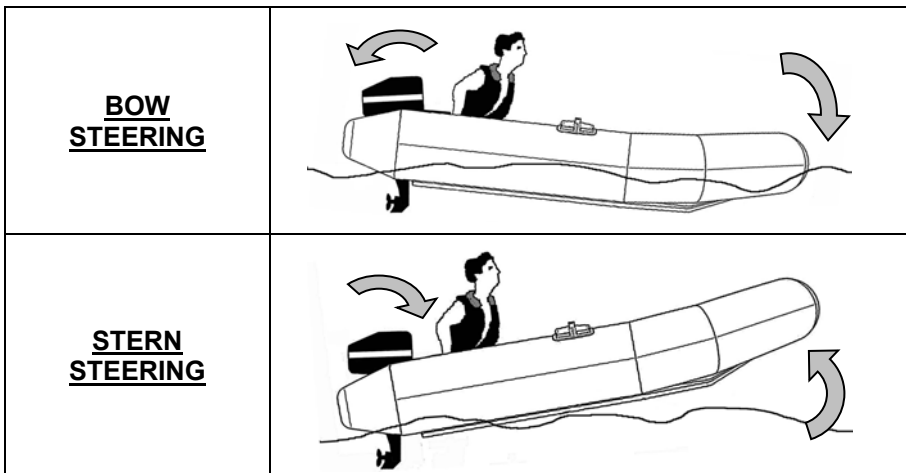
## Boat performance and trim during navigation

ENGLISH

The boat is designed to accelerate rapidly, with a rapid stern-heavy hull planing time.

To plane the boat easily and rapidly, just trim the stern engine by turning it completely inwards. Indeed, when the boat is horizontal, the stern engine should be trimmed slightly outwards to avoid an excessive draft which may cause “bow steering” and excessive fuel consumption. In case of diagonal waves, the turn could be sharper than expected.

Please also remember that a proper load distribution ensures a good trim and, consequently, a good navigation performance.



**DANGER**

An improper boat angle may cause “bow steering”, which means that the bow is too high. This condition is dangerous mainly when high waves are taken over the bow and because of the instability entailed. The best solution is to distribute the loads and to position the outboard engine properly.



## NOTE

Experience will teach you how to use the “engine trim” and to position the outboard engine correctly. Beware of “formulas” and empiricisms. Just try systematically until the perfect trim is reached.

### The boat performance is related to:

- **Load:** do not exceed the MAX load - passengers and bagages - indicated on the EC certification plate. Bring only the bare necessities. The load must be low and well distributed.
- **Propellers:** check the propeller operation conditions and make sure the pitch is correct. Standard propellers may not be the best for your particular use and load conditions. If the engine maximum speed differs from the speed indicated on the engine Operating Manual, contact your dealer and try a different type of propellers. A slightly bent or nicked propeller will adversely affect the performance of your boat.
- **Hull:** hull must be kept in good conditions and well cleaned. Performance is degraded if the hull is fouled by seaweeds or the skids are damaged.
- **A good trim.**

### Boat trim during navigation:

Should the hull be stern-heavy at cruising speed, proceed as follows:

- Stop the boat and move part of the load and passengers towards the front. Adjust the engine trim – for further information see the engine User Manual.
- Should the hull be bow-heavy at cruising speed, follow the opposite procedure.



**DANGER**

To ensure the optimal performance, trim and manoeuvrability of your boat, **DO NOT EVER** install engines with more horsepower than that specified by the manufacturer.

**WARNING**

Remember that installing an outboard engine with a horsepower equal to or higher than the limits set by the manufacturer can only lead to an increase in costs, fuel consumption as well as unbalancing the load towards the stern. Always consider all of the options available and ask your dealer's advice.

## 4.2.8 Rescue equipment

### Personal flotation devices

- Each passenger must have one flotation device of a type approved and of the right size - children included.
- Every boat must carry at least one life belt of a type approved and with a rescue rope fastened to the hull.
- By law, the personal flotation devices - if not worn - must be stowed where readily accessible. Personal flotation devices must be not be kept in their plastic wrappers. They must be stowed close at hand where they can be reached quickly in an emergency.

During navigation, flotation devices must not be stowed in locked or closed compartments. They should be readily accessible.

**CHILDREN** and anyone you cannot swim must wear a personal flotation device **AT ALL TIMES**. Make sure that children personal flotation devices have the correct size and are in good conditions. Under particular circumstances, do not hesitate to order your passengers to wear personal flotation devices:

*For example: when the weather and sea conditions worsen, if your boat has been damaged, etc*

*Always keep the bitt of the self-inflatable life rafts fastened to the hull.*



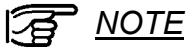
### CAUTION

Though not required, a personal flotation device should be worn at all times, even if you are a good swimmer. In this case, inflatable personal flotation devices are the most adequate ones. They are equipped with an automatic activation system and do not hamper your movements.

## Operating instructions for safety equipment

You should always have on board the following safety equipment:

- Fire extinguishers – adequate number and type, stowed where readily accessible. Their position should be HIGHLIGHTED by a proper label.

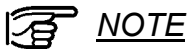


Fire extinguishers must always be serviced before their expiry date.

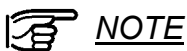


Replace fire-fighting equipment, if expired or discharged, with devices of the same or higher capacity.

- Personal flotation devices (one life jacket/belt for each person on board).
- A life belt with rescue line.



The safety equipment must always be serviced before their expiry date.



Replace the safety equipment, if expired or discharged, with devices of the same or higher capacity.

## LIST OF SAFETY EQUIPMENT

- Docking fenders, lines and hooks, boathooks.
- Light signals (both for day and night, not expired and of a type approved).
- One or more watertight electric torches, with spare batteries.
- Maps of the area where you intend to navigate.
- First Aid kit (not expired).
- Manual bilge pump.
- Anchor and anchor line of a sufficient length for mooring the boat safely even in bad weather conditions.

These items are strongly recommended but not required. Ask the local Authorities about the minimum safety equipment required, according to the Safety Regulations.

In an emergency the radio-telephone (if equipped) and the safety equipment (life rafts, jackets and signal rockets) - if properly used - can save the life to you and your crew.

It is advisable to instruct also the occasional passengers, in order to avoid unpleasant situation, wrong behaviour or panic in an emergency.

Devote some time to learning how to use fire-fighting and rescue equipment, and how to recover a man overboard. In that way you will be able to completely enjoy your inflatable boat, with no risk.

### 4.3 Maintenance

The boat is safe if kept in the good conditions. The condition of the boat must remain the same as when the boat was bought, as far as possible. The inflatable boat must be checked during winter and when stored for long periods of time.

#### Some advises

The boat must be safe also in the harbour. Always check the adjustment and tension of mooring lines and make sure they are well fastened to bitts and fairleads.

Batteries must always be charged and the electric system circuits must be isolated. The battery compartment must be ventilated. Check the fuel system for leaks.

It is advisable to ventilate the internal areas, so as to avoid humidity and mould caused by condensation - unless the boat is equipped with ventilating grilles. In case of casual visit, it is advisable to check the boat mooring, in particular:

- test the engines: check the engine for fuel leaks. Check the fuel and air filters.
- check the keel for any deposit that could jeopardize the proper operation of the bilge pump (if equipped). Check its operating condition.
- check gaskets and locks of all the hatches. (if necessary, replace).



#### NOTE

The inflatable boats should not remain at anchor for long periods of time. To extend the boat life it is advisable to run the boat aground and check the hull.



#### NOTE

The battery should be periodically detached and checked, especially in winter. Check the electrolyte level and lubricate the battery terminals.

LALIZAS ITALIA s.r.l. boats are manufactured with first quality materials. To keep them in good conditions, at the end of the season clean and wipe the boat, then store it in dry places, away from heat sources and with tubes inflated with a few litres of air. When required, wash the boat with water and neutral shampoo. At the end of the season, or when required, the wooden parts of the boat must be checked and repainted with “marine” paints.

Every 6 months, check the boat outlets, plugs and seals. Replace if necessary.

Periodically activate the boat floodgates to avoid blocking. Should the inflatable parts need to be serviced, contact your dealer or one of our technicians. They will provide you the necessary information to carry out the repair by yourself, by using the special user-friendly double component adhesive, as well as advising you should any other procedure be needed.

**WARNING**

All details on all LALIZAS ITALIA s.r.l. boats (handles, supports, screws, etc.) are made of stainless steel material AISI 316, therefore it is advisable, after protract use in salty water, to wash it with not salty water, to keep its original look. In case anomalous colours would appear (similar to rust), this is due exclusively to atmospheric and marine pollution. Therefore it is enough to clean with special products for stainless steel.

**WARNING**

As far as tubes are concerned, beware of vulcanizer actions and false experts' advises. Only contact skilled technicians. They will solve your problem with no damage.



**WARNING**

To clean the tubes DO NOT ever use high pressure water jet machines, especially with hot water. The water jet machine can be used to clean fibreglass components, paying attention to keep the water jet at least at 10/15 cm from the fabric.



**NOTE**

Repairs must be carried out using only glues and fabrics recommended by "LALIZAS ITALIA s.r.l.".



**NOTE**

The repair kit supplied contains the necessary equipment for a temporary repair. The interventions that can be performed by the customer are few, both for technical and practical reasons. Definitive repairs must be performed exclusively by authorized repair centres.

To know the nearest service department, go to [www.arimar.com](http://www.arimar.com)



**NOTE**

Inflatable boats should not be moored for long periods of time.

It is advisable to clean the hull periodically and to protect the fibreglass parts by means of antifouling paint, paying attention not to touch the fabric.

## How to keep your boat clean and efficient

It is advisable to protect your boat by means of the proper cover, which can be purchased from your dealer. Polishes and invigorating/silicone products can sometimes damage the inflatable boat. Moreover these product obstruct the repair interventions. Before using these products, ask your dealer or LALIZAS ITALIA s.r.l. service department about the possible compatibility of the product.



### WARNING

Pay attention to those materials which can stain or foul the boat, such as coarse or coloured lines, rubbers, etc. Do not use solvents such as acetone, trichloroethylene, methylethylketone, gasoline, etc.

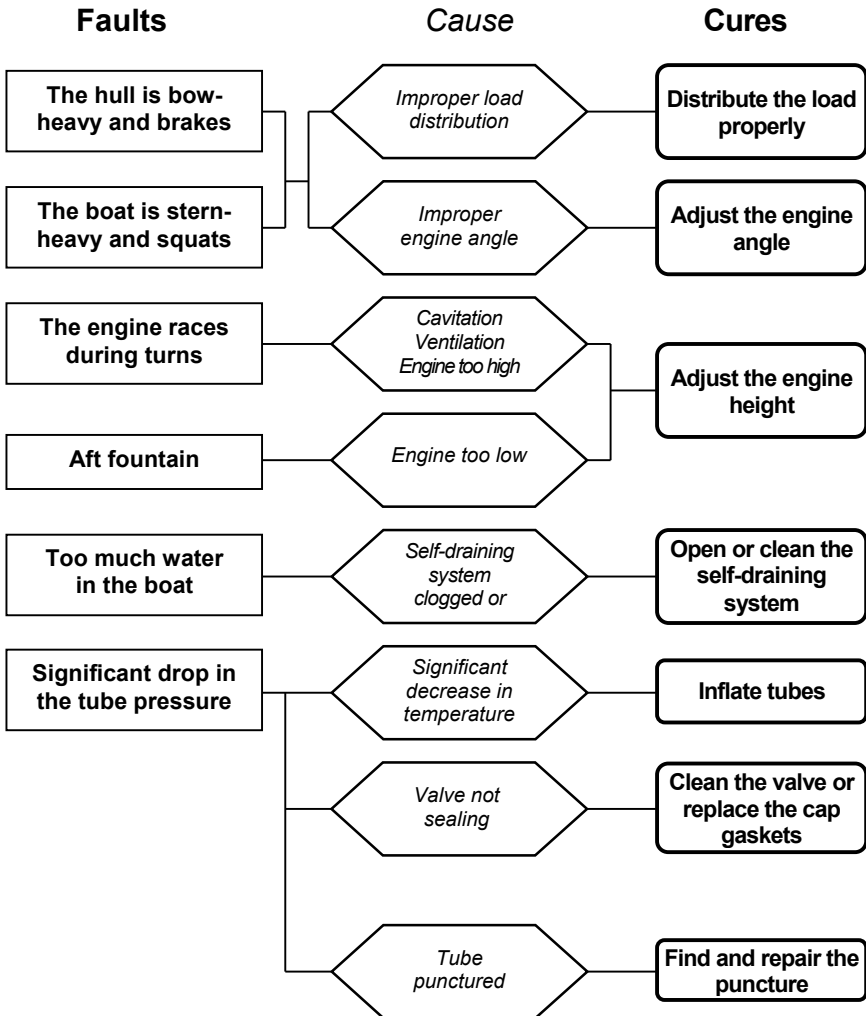


### NOTE

A special set of products for the maintenance and care of LALIZAS ITALIA s.r.l. inflatable boat is available from your dealer.



## 4.4 Troubleshooting



ENGLISH

## 5

## Warranty and customer service

### 5.1 Warranty terms

LALIZAS ITALIA s.r.l. products are manufactured with first quality materials, tested and controlled by ISO 9001 Quality System certified by RINA.

LALIZAS ITALIA s.r.l. adapts the warranty of its products to the regulation in force which sets a 2 (two) year bound between seller and final user, starting from the date when the product left the firm.



#### NOTE

Your boat is equipped with a **warranty certificate** where you should write the model and serial number of your boat.

The certificate also includes important information about the warranty validation.

**Please fill in the form and send it to the indicated address.**

### The warranty covers:

- the fabric, the valve system and the sealing/glueing system to the inflatable components.
- the engine support transom (provided that the power installed is within the limits recommended by LALIZAS ITALIA s.r.l.).
- Standard and/or optional accessories.

To validate your warranty contact YOUR DEALER or an LALIZAS ITALIA s.r.l. SERVICE DEPARTMENT.

### Warranty limitations:

1. This warranty shall not apply to inflatable boats subjected to negligence, improper adjustments carried out by technicians other than LALIZAS ITALIA s.r.l. authorized ones.
2. No spare part, accessory or repair material other than LALIZAS ITALIA s.r.l. recommended ones should be used.
3. The boat must not be altered, modified, overpowered or used for purposes other than those for which it has been designed (for ex. races or professional use).
4. The maximum load allowed must never be exceeded.
5. The inflation pressure, assembling, disassembling and maintenance procedures must be observed.
6. Schedule maintenance and storing procedures must be strictly followed.



### CAUTION

Your boat has been designed according to the regulation in force and for the specific purpose. Any modification, alteration or overpowering with the intent to improve the boat performance entail a serious risk for the user and will void the warranty.



### NOTE

Any repair under warranty must be carried out exclusively in our official service departments.



## **4.4 GUARANTEE CONDITIONS**

### **STANDARD GUARANTEE CERTIFICATE Edition 09/2017**

Thank you for purchasing his product manufactured by LALIZAS ITALIA SRL. We are sure that you will be satisfied with it. Please fully read the specified guarantee conditions, in order to better know the content of the standards in force t at deal I with Consumer Protection. The text of this Guarantee Certificate includes the Conditions of the standard guarantee that the Manufacturer acknowledges to the Consumer; the aforesaid conditions do not compromise, and furthermore, comply with the Consumer rights that are established in the Italian Legislative Decree dated February 2nd, 2002, N.24, which was 1ssued in implementation of Directive 1999/44/EEC of the European Parliament.

#### **DURATION AND VALIDITY CONDITI ONS FOR THE GUARANTEE**

LALIZAS ITALIA SRL guarantees its own products for all conformity defects that are present at the time of product delivery and attributable to actions or failures of the Manufacturer. According to the terms and conditions that are specified in this document, as well as according to the provisions of Italian Legislative Decree N.24/02 , the guarantee covers up to 24 months starting from the delivery date of the good, which is certified by a document being subject to taxation. The guarantee can be exercised only with an Authorized After-sales Centers or resellers.

**IMPORTANT:** The consumer will lose his/her own rights that are provided for in this guarantee if he/she fails to inform the reseller about the compliance defect within the period of two months from the date of defect detection.

The guarantee will be operative if the Guarantee Certificate is kept together with the delivery document being subject to taxation (delivery note, invoice, or, other), which specifies the name of the seller, the delivery date, the identification data of the product and the purchase price. If an intervention is necessary, both documents will have to be submitted to the reseller or to the technical personnel: without the aforesaid documents, they are not authorized to perform any action. LALIZAS ITALIA SRL will re serve the right to deny the guarantee if the aforesaid documents are absent or if their information is incomplete unreadable or artificial.

This Standard Guarantee of the Manufacturer will be fully valid if:

- The product is employed far private use and. anyhow, not far professional or business activities.

- Ali operations that deal with installation, setting up and maintenance of the Product must be performed in a thorough way in compliance with the instructions established in the User Manual, which is delivered together with the product or, at any rate, according to the Manufacturer's instructions.
- Ali usage operations must be included in the normal use of the Product and, anyhow, always according to the provisions that are mentioned in the instructions manual being supplied with the Product.
- Any repair intervention has to be carried out by qualified LALIZAS ITALIA SRL personnel or, anyhow, after having obtained its authorization; all installed components must always and only be original LALIZAS ITALIA SRL including consumables, such as for example bonding agents cleaning products and various.

### **SUBJECT OF THE GUARANTEE**

If, during the guarantee period, a conformity defect of the goods is checked and acknowledged, and it is ascribable to an action or fallur9 of the manufacturer, the consumer will be entitled to the free restoration of good compliance by means of repair or replacement, except in case the required remedy is, from the Manufacturer's point of view, objectively impossible or excessively expensive compare d to the other and notwithstanding the provisions in Italian Legislative Decree N. 24/02 about the "Burden of Proof". If the defect, as said before, is negligible, LALIZAS ITALIA SRL will be entitled to debit the customer with the cost of the technical checks that -re performed.

Note: the replacement or repair interventions, if any, do not extend the duration of the original guarantee, neither relating to the individual replaced parts.

### **TERRITORIAL EXTENSION**

Firstly, this Certificate was planned to cover the whole Italian territory, including The Republic of San Marino and the Vatican City. The purchasers of LALIZAS ITALIA SRL as products who res1de in other Countries will have to apply to the distributor and for LALIZAS ITALIA SRL's local branch as for the guarantee and the after- sales service. The distributor and/or LALIZAS ITALIA SRL's local branch will supply a guarantee according to the conditions that are effective in that country.

### **GUARANTEE EXCLUSJON CLAUSE**

The guarantee does not cover ali components or products that have compliance defects due to: Defects that are attributable to the consumer, as well as to ordinary care and to the ways in which the product is used, maintained or rather kept, which do not comply with the provisions being specified in the maintenance and user manual.

- Wear, negligence, carelessness when using, maintaining and installing the product, its parts and components.
- The damages that are caused by transport, that is, deriving from circumstances that cannot be attributable to actions or failures of the manufacturer.
- The guarantee never covers removable parts, and consumables, such as fenders, fuses, bulbs, bilge pumps, and strips in general; likewise, the guarantee does not cover the normal color change both of rubberized parts and of fiberglass parts, the brightness of steels, etc. The guarantee does not cover the natural oxidation of stainless-steel parts, as well as the formation of small “spider webs” in fiberglass parts due to work; furthermore, the guarantee does not include any damage or tearing (natural discoloration of covered or colored surfaces, stripping and other types of natural deterioration).
- Cleaning, commissioning and normal maintenance of the product.
- Any damage that is caused by a prolonged exposure to soot, smoke, chemical agents, sea water, bird excrement, salt or other natural phenomena.
- Electrical connections, installation of accessories and propellers, power supply and waste connections, as well as all installations in general when the Manufacturer does not perform them directly.
- Any type of product customization, if it is carried out without written instructions of the manufacturer, can invalidate the guarantee.
- The incorrect or the non-maintenance of the product and the use of cleaning products, which are unauthorized or not specified by the Manufacturer.
- The guarantee never includes and, therefore, the following expenses will never be refunded: handling of the products, delivery of the products to post-sales centers, haulage and launching of boats.
- The use of the inflatable boat with engine power and/or weight of the propeller/s exceeding the recommended guidelines.
- Any damage that is caused by the use of the product in races or other competitive events.

This guarantee will be invalidated if the product is repaired by non-authorized staff or with non-original spare parts.

Therefore, if, upon demand of the Consumer, a technical intervention is carried out by the staff of the Authorized Technical Post-sales Centers or the product is subject to Service in general, the Consumer will totally bear the costs of the intervention and the spare parts, as explained before.

### **GUARANTEE THAT IS ISSUED TO NON-CONSUMERS.**

The guarantee, as explained before, relates to Directive 1999/WEEC and in particular to Italian Legislative Decree February 2nd, 2002 N.24; it applies to consumables that are intended for final users or consumers for non-professional

purposes.

The guarantee for the products that are purchased and used by people in a professional way (nonconsumers), Companies in general and anyhow far uses, such as charter, professional activities and similar, covers 12 months from the date in which the product was sold.

### **GUARANTEE START**

**ENGLISH**

The guarantee starts at the time of purchasing, which has to be proven by means of a regular taxation document, with the original copy. Every product is equipped with the "Guarantee Coupon", which has to be filled in by the owner of the product, and then stamped by the reseller.

If the guarantee coupon is not properly filled in, but it is possible to go back to the serial number of the product (if it has one), the guarantee will start on the date in which LALIZAS ITALIA SRL sold the product to the reseller/distributor.

**FOR FURTHER INFORMATION ABOUT POSSIBLE GUARANTEE EXTENSIONS AND/OR RESTRICTIONS, PLEASE CONTACT YOUR RESELLER.**

**THIS DOCUMENT CANCELS AND REPLACES A OTHER PREVIOUS DOCUMENT.**



## INTRODUCTION

Merci pour avoir acheté un bateau pneumatique produit par LALIZAS ITALIA s.r.l.

Félicitations pour votre achat. Ce bateau pneumatique est le résultat de la grande expérience de LALIZAS ITALIA s.r.l. dans la production de bateaux pneumatiques et de matériels nautiques en général.

Ce manuel contient des informations utiles pour un emploi correcte du bateau. Lisez-le attentivement pour vous familiariser avec Votre bateau avant de l'utiliser.

S'il s'agit de votre premier bateau de ce type, ou si vous êtes en train de passer à un type de bateau que Vous ne connaissez pas, pour Votre confort et Votre sécurité assurez-Vous d'avoir acquis de l'expérience nécessaire à sa bonne utilisation (de gestion et d'exercice) avant d'en prendre le commandement.

Votre revendeur ou la fédération nationale de voile ou le yacht club seront heureux de Vous donner des informations sur les écoles nautiques locales ou sur les professeurs compétents.

# TABLE DES MATIÈRES

**1*****Signalisation de sécurité*****2*****Technique***

- 2.1 Glossaire Technique
- 2.2 Catégories de conception et limites d'utilisation
  - 2.2.1 Échelle Beaufort
- 2.3 Interprétation de la plaque du constructeur

**3*****Techniques de montage***

- 3.1 Liste de la dotation de série
- 3.2 Liste de la procédure pour le montage du bateau
- 3.3 Montage du bateau
- 3.4 Technique de gonflage
  - 3.4.1 Pression d'exercice
- 3.5 Montage de l'équipement de série
- 3.6 Caractéristiques techniques

**4*****Sécurité***

- 4.1 Choix du moteur et son installation
- 4.2 Éléments de navigation et de sécurité
  - 4.2.1 Ravitaillement
  - 4.2.2 Incendie
    - 4.2.3 Embarquement d'eau
    - 4.2.4 Charge à bord
    - 4.2.5 Sécurité en mer
    - 4.2.6 Conduite de l'embarcation pendant le mauvais temps
    - 4.2.7 Éléments de conduite de l'embarcation pneumatique
    - 4.2.8 Emploi des moyens de sauvetage
- 4.3 Entretien
- 4.4 Anomalies et Remèdes

## 5





## Garantie et Assistance

- 5.1 Conditions générales de garantie
- 5.2 Service d'assistance
- 5.3 Notes

### Normes de référence:

- ISO 6185-1

Ce manuel contient les informations pour la protection des utilisateurs et du matériel. Les symboles sous-mentionnés avertissent des dangers inhérents aux différentes situations.

	<u><b>DANGER</b></u>	<p>Un avis de ce type indique la présence d'un risque grave, qui a des possibilités élevées de causer la mort ou un accident grave, si les précautions nécessaires ne sont pas prises.</p>
	<u><b>AVERTISSEMENT</b></u>	<p>Un avis de ce type indique la présence d'un risque grave, qui pourrait causer la mort ou un accident, si les précautions nécessaires ne sont pas prises.</p>
	<u><b>ATTENTION</b></u>	<p>Un avis de ce type indique un rappel à l'application des pratiques de sécurité, ou il attire l'attention sur des comportements peu sûrs qui pourraient causer des accidents personnels ou des dommages à l'embarcation ou à ses composants.</p>
	<u><b>NOTE</b></u>	<p>Un avis de ce type attire l'attention sur des pratiques qui, si elles ne sont pas correctement effectuées, peuvent endommager l'embarcation pneumatique et en réduire sensiblement la durée.</p>

## 2.1 Glossaire Technique

<b>Plaque du constructeur:</b>	Étiquette, se trouvant généralement à la poupe du bateau pneumatique, qui contient des informations relatives à votre embarcation.
<b>Carène:</b>	La partie de la coque normalement immergée.
<b>Quille:</b>	Partie centrale inférieure de la carène.
<b>Encoche:</b>	Entortillement vicieux qu'un cordage prend sur soi même qui en empêche le libre glissement.
<b>Console:</b>	Point de pilotage de l'embarcation pneumatique.
<b>Bâche pour l'embarcation pneumatique:</b>	Toile de couverture de l'embarcation pneumatique
<b>Manille:</b>	Système apte à prévenir l'entortillement des cordages
<b>kPa:</b>	Unité de mesure de la pression, égale à 1000 Pascal, à savoir 1000*N/m <sup>2</sup> .
<b>Mille Marin:</b>	Unité de mesure utilisée dans le milieu nautique, égale à 1852 mètres
<b>Nœud:</b>	Unité de mesure de la vitesse de l'embarcation égale à 1 mille marin/heure.
<b>Plancher:</b>	Plancher qui couvre le fond de l'embarcation, selon le type d'embarcation pneumatique il peut être en fibre de verre, en bois ou en tissu caoutchouté.
<b>Poupe:</b>	La partie arrière d'une embarcation.
<b>Proue:</b>	La partie avant d'une embarcation.
<b>Roll-bar:</b>	Accessoire placé à la poupe de l'embarcation, qui sert à soutenir les accessoires tels que, les feux de route, les antennes, etc.
<b>Main courante:</b>	Cordage ou équipement fixé sur les boudins ou sur la coque qui sert comme point d'appui pour les mains.
<b>Timonerie:</b>	Dispositif pour le contrôle de l'embarcation, généralement composé du volant et des leviers de commande, montées sur un support rigide.
<b>Boudins:</b>	Partie gonflable de l'embarcation pneumatique.
<b>Valves:</b>	Dispositifs pour le gonflage et le dégonflage des boudins.

## 2.2 Catégories de conception et limites d'utilisation

Votre embarcation pneumatique à été conçue pour affronter des conditions météorologiques bien précises. Vous avez la responsabilité de l'utiliser dans le domaine prévu:

**Catégorie A:** embarcations conçues pour la force du vent peut être supérieure à 8 (Échelle Beaufort) et la hauteur significative des vagues peut être supérieure à 4 m, embarcations tout à fait autosuffisantes.

**Catégorie B:** embarcations conçues pour la force du vent peut être inférieure ou égale à 8 et la hauteur significative des vagues peut atteindre 4 m.

**Catégorie C:** embarcations conçues pour la force du vent peut être inférieure ou égale à 6 et la hauteur significative des vagues peut atteindre 2 m.

**Catégorie D:** embarcations conçues pour la force du vent peut être inférieure ou égale à 4 et la hauteur significative des vagues peut atteindre 0.3 m, avec des vagues occasionnelles de hauteur maximale égale à 0,5 m.

La catégorie de conception de votre embarcation pneumatique est indiquée sur la plaque du constructeur (Builder Plate) placée sur l'embarcation, et dans la déclaration de conformité jointe.

## 2.2.1 Échelle Beaufort

Échelle du vent de l'amiral Beaufort, et état correspondant de la mer, après quelques heures de vent, loin de la côte.

Force	Dénomination	Nœuds	Km/h	m/sec.	État de la mer	hauteur maxi des vagues en mt
0	Calme	<1	<1	0-0,2	Calme	0
1	Très légère brise	1-3	1-5	0,3-1,5		
2	Légère brise	4-6	6-11	1,6-3,3	Ridée	0,2
3	Petite brise	7-10	12-19	3,4-5,4		
4	Jolie brise	11-16	20-28	5,5-7,9	Peu agitée	0,5
5	Bonne brise	17-21	29-38	8,0-10,7	Agitée	1,25
6	Vent frais	22-27	39-49	10,8-13,8		2,0
7	Grand frais	28-33	50-61	13,9-17,1	Très forte	2,5
8	Coup de vent	34-40	62-74	17,2-20,7	Très forte	4
9	Fort coup de vent	41-47	75-88	20,8-24,4	Grosse	6
10	Tempête	48-55	89-102	24,5-28,4	Très grosse	9
11	Violente tempête	56-63	103-117	28,5-32,6	Très grosse	14
12	Ouragan	64 et plus	118 et plus	32,7 et plus	Énorme	14 et plus

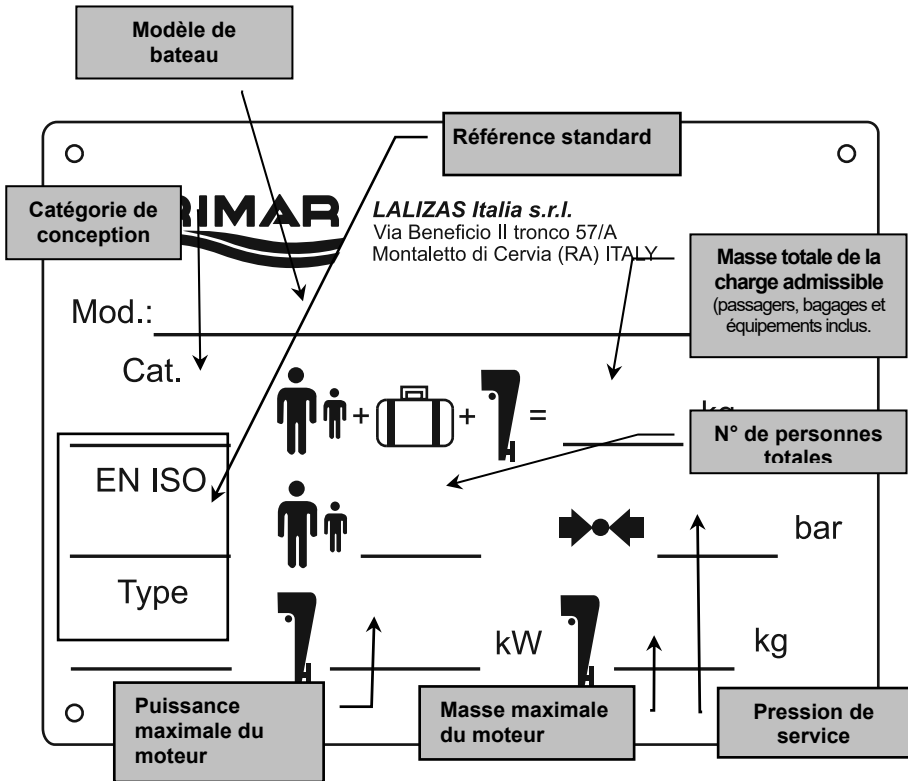
### NOTE

En utilisant ce tableau de référence il est plus facile de comprendre les bulletins météo, par exemple la phrase «mer très agitée» peut se référer à un état de vent fort (c'est à dire 7) et à la hauteur des vagues égale à 2,5 m, situation qui n'est pas appropriée à la navigation des embarcations de catégorie «C».

## 2.3 Interprétation de la plaque du constructeur

Ci-dessous un exemple de plaque présente sur votre embarcation pneumatique, généralement placée sur la poupe ou tout près.

FRANÇAIS



### NOTE

Ces informations sont importantes surtout pour ce qui concerne les données relatives au poids du moteur et à la puissance maximale qu'on peut installer.



### 3

## Techniques de montage

### 3.1 Liste de la dotation de série

En plus de la structure du bateau selon le modèle choisi, le conditionnement contient:

Équipement	Modèle	Roll 185 210 240	Classic 240	Soft line 210 240
N. 2 AVIRONS EN ALUMINIUM		O	O	O
N. 2 TOLETS		O	O	O
PLANCHER			O	O
FOND AVEC QUILLE GONFLABLE			O	O
KIT DE REPARATION		O	O	O
ÉTUI		O	O	O
MANUEL DE L'USAGER		O	O	O
GONFLEUR		O	O	O

FRANÇAIS

= équipement inclus dans le conditionnement

## 3.2 Liste de la procédure pour le montage du bateau

Pour effectuer un montage correct du bateau on recommande de suivre pas à pas la procédure suivante selon le modèle:

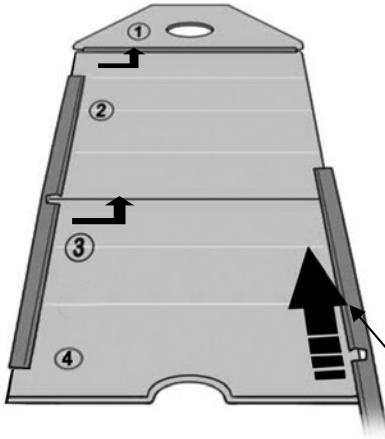
	<b>PROCÉDURE</b>	<b>MODÈLE</b>
<b>1°</b>	Contrôlez que la dotation de série soit complète ( <u>faites référence au tableau de la liste de la dotation chapitre 3.1</u> )	<b>ROLL 185-210-240</b> <b>CLASSIC 240</b> <b>SOFT LINE 210-240</b>
<b>2°</b>	Étendez le boudin dans la position de gonflage	<b>ROLL 185-210-240</b> <b>CLASSIC 240</b> <b>SOFT LINE 210-240</b>
<b>3°</b>	Gonflez la/les chambre/s principale/s	<b>ROLL 185-210-240</b> <b>CLASSIC 240</b> <b>SOFT LINE 210-240</b>
<b>4°</b>	Gonflez le plancher	<b>SOFT LINE 210-240</b>
<b>5°</b>	Gonflez la quille	<b>CLASSIC 240 (*)</b> <b>SOFT LINE 210-240 (*)</b>
<b>6°</b>	Insérez les avirons	<b>ROLL 185-210-240</b> <b>CLASSIC 240</b> <b>SOFT LINE 210-240</b>

\* La quille gonflable se trouve déjà dans la position correcte.

### 3.3 Montage du bateau

#### CLASSIC

Pour le modèle CLASSIC il est nécessaire d'effectuer le montage du plancher.



#### Séquence de montage

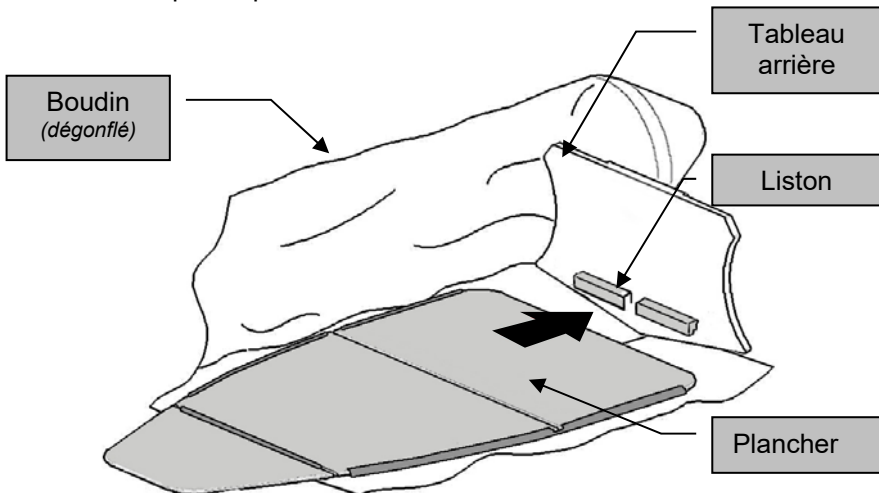
en commençant par la pièce nr. 3,  
insérer les parties en suivant le schéma

introduire les plaquettes aux bords  
du plancher

positionner le plancher monté  
dans le bateau dégonflé

Plaquettes

Après avoir été positionné à l'intérieur du bateau encore dégonflé, le plancher est inséré sous le «liston» fixé au bas du tableau arrière, qui a la fonction de bloquer le plancher même.



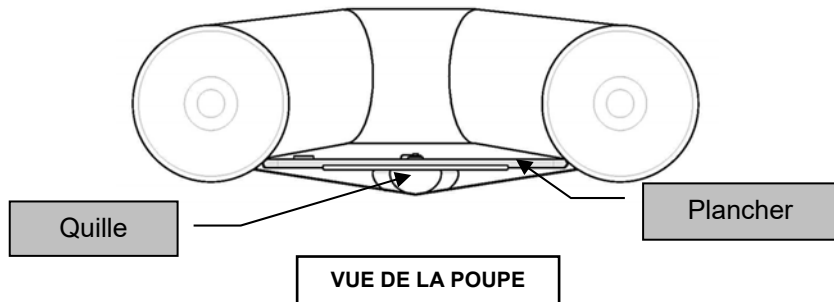
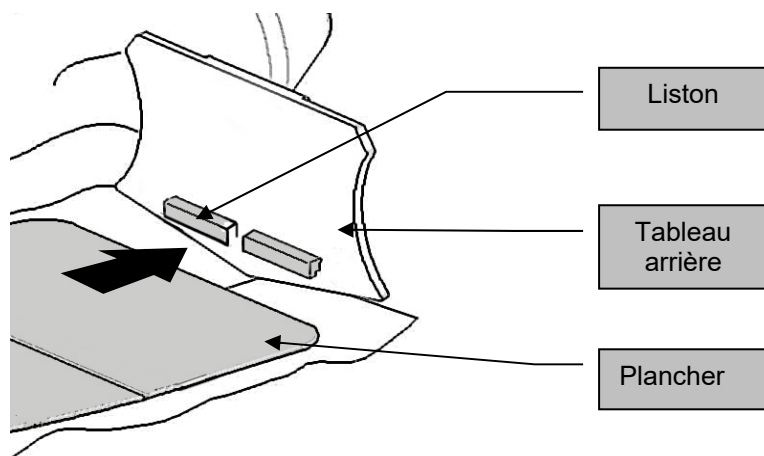
## SOFT LINE

Pour le modèle SOFT LINE il est nécessaire d'effectuer le montage du **plancher gonflable**.

[Positionner et fixer le plancher à l'intérieur du bateau.](#)

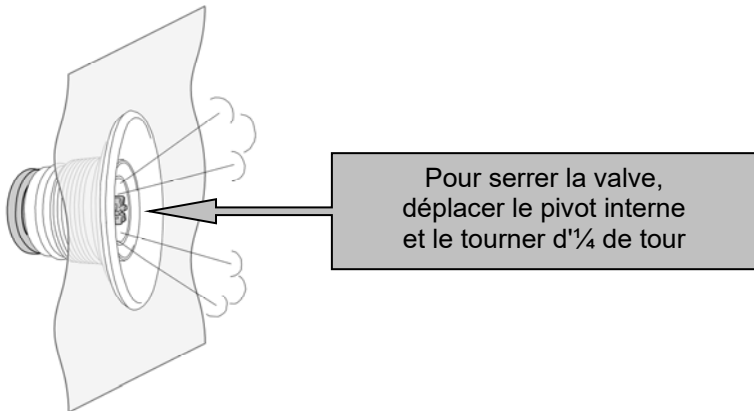
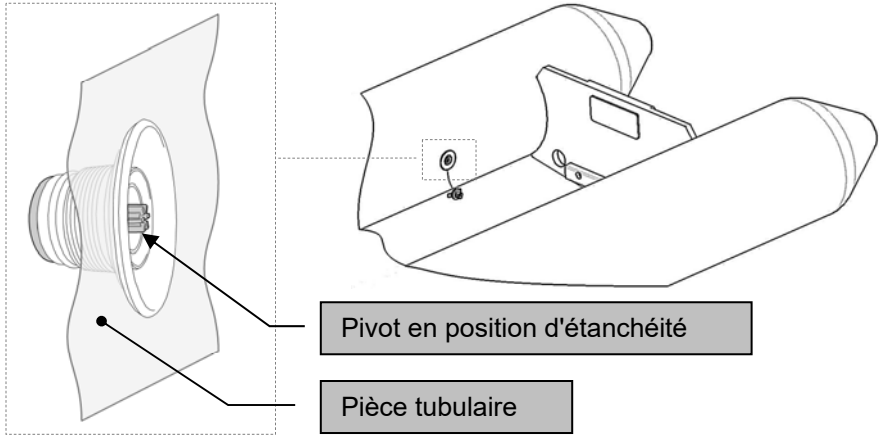
**Ne gonfler la quille et le plancher qu'après leur assemblage sur le bateau!!**

Avant d'être gonflé à une pression adéquate (voir le chapitre 3.4.1), le plancher est inséré sous le liston appliqué au tableau arrière comme sur la figure:



### 3.4 Technique de gonflage

A) S'assurer que les valves sont bien étanches.

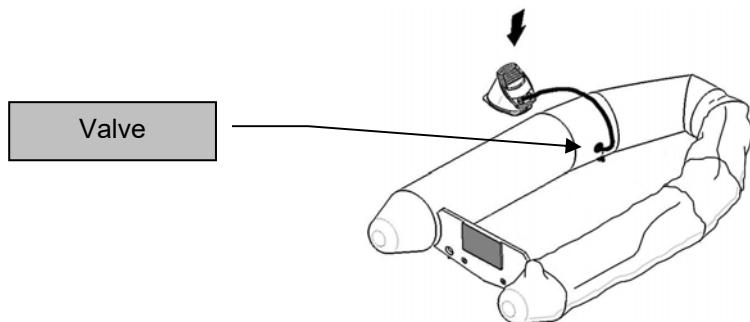


**NOTE**

Lorsque le pivot est en position d'étanchéité, il doit sortir de l'entrée du bouchon.

Pour corriger la pression des pneus, procédez comme suit:

**B)** Procedere al gonfiaggio del battello pneumatico



**C)** Achever le gonflage du bateau par la/les valve/s suivante/s, jusqu'à ce que la pression conseillée du bateau complet ne soit atteinte. Pour les pressions de service correctes, voir le chapitre 3.4.1.



### AVERTISSEMENT

Aux fins de la sécurité il est fondamental de respecter la séquence correcte de gonflage.



### NOTE

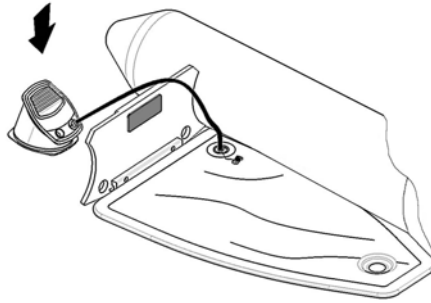
Suite à fuites d'air d'un compartiment, l'autre aussi pourrait diminuer sa pression interne; la flottaison du bateau est quand même garantie jusqu'au port le plus proche.



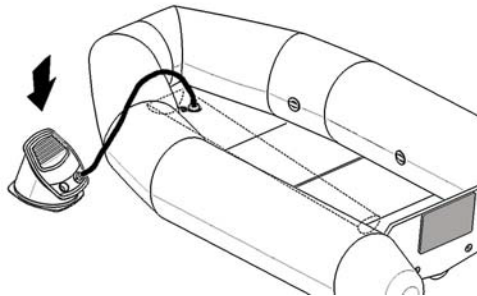
### ATTENTION

Afin d'éviter des endommagements causés par de possibles surpressions, on conseille de se munir d'un manomètre approprié, qui peut être demandé auprès des centres autorisés LALIZAS ITALIA s.r.l.

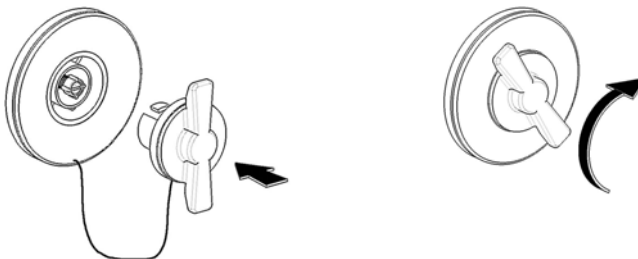
- D)** En ce qui concerne les modèles SOFT LINE, après le gonflage du bateau il est nécessaire de gonfler le plancher.



- E)** En ce qui concerne les modèles CLASSIC et SOFT LINE, après le gonflage du bateau (et du plancher, pour le modèle SOFT LINE), il est nécessaire de gonfler la quille qui est située au-dessous du plancher. A ce propos, la gonfler par la valve.



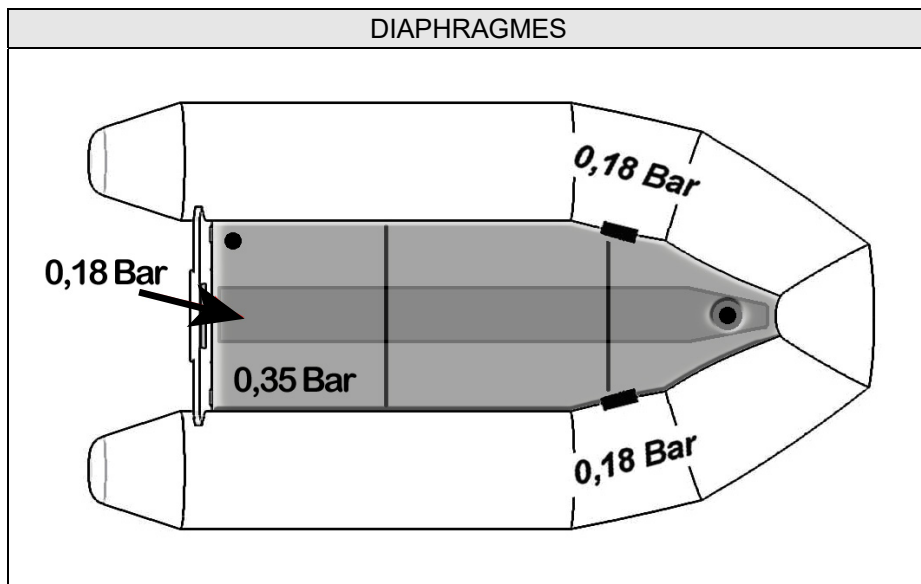
- F)** Introduire les bouchons et les tourner dans le sens des aiguilles d'une montre.



### 3.4.1 Pression d'exercice

N'utilisez que le gonfleur que LALIZAS ITALIA s.r.l., selon le modèle, fournit en dotation. La pression de service optimale est **18 kPa (0,18 bars)** pour tous les compartiments.

FRANÇAIS



**DANGER**

Le gonflage excessif de l'embarcation pneumatique, (en plus de produire un faux sens de sécurité), crée un danger grave pour les occupants. En effet, dans ce cas, une abrasion minimale du tissu peut provoquer des déchirures catastrophiques des boudins. De plus, il est important de tenir compte de l'augmentation de la pression interne causée par les hausses de la température ambiante. Par exemple, si vous gonflez le bateau le matin à 25° environ de température ambiante, à midi celle ci peut dépasser 50 à 60° (et plus), en conséquences la pression dans les boudins peut pratiquement doubler! Cette augmentation accidentelle de la pression peut solliciter les joints mécaniques de façon excessive, et causer de possibles criques soudaines.



Il est bon de se doter d'un manomètre pour la vérification de la pression, avec lequel il est possible de contrôler que la valeur de la pression corresponde à **18 kPa** (égale à 0,18 bar, à savoir 180 cm environ de colonne d'eau) pour tous les compartiments, en tenant compte des variations de pression sensibles aux variations de la température et à l'exposition directe au soleil pendant une longue période. Par exemple une variation de 10 degrés de la température externe cause une augmentation ou une diminution de la pression interne égale à **3,18 kPa** c'est à dire que la pression nominale passe de **18 kPa** à **21,8 kPa**.



### NOTE

Le manomètre doit être utilisé de la façon suivante:

- a) Le manomètre doit être inséré à tour de rôle à l'intérieur de chaque valve en commençant par les valves grises.
- b) Le manomètre doit être inséré lorsque le bateau est encore partiellement dégonflé.
- c) Insérez le manomètre dans la valve et relevez la pression. Procédez ensuite à un gonflage ultérieur et à la vérification de la pression jusqu'à atteindre la pression prévue.



### ATTENZIONE

N'utilisez PAS de compresseurs ou de bouteilles de plongée pour le gonflage de votre embarcation pneumatique.



### ATTENZIONE

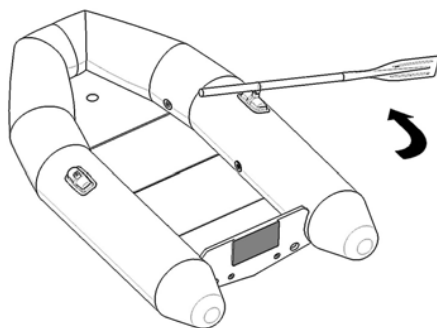
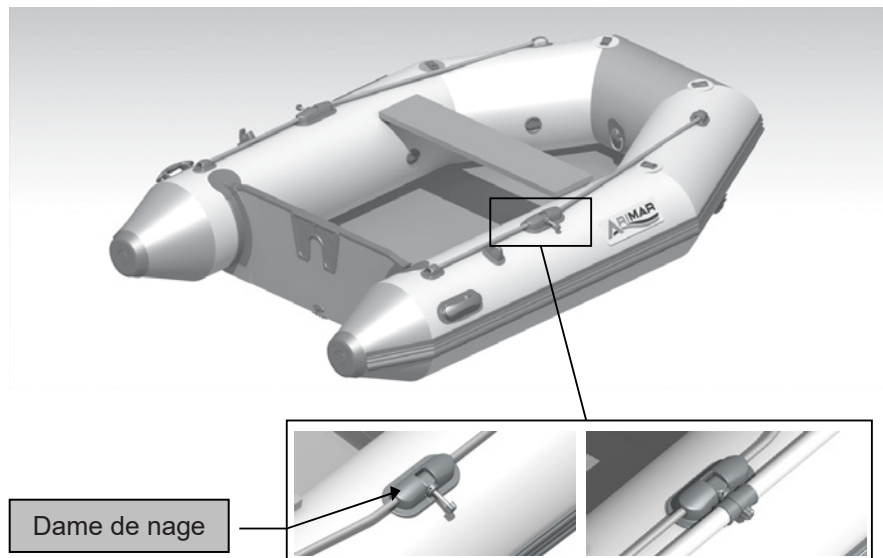
La pression interne varie selon la température ambiante, vous devez donc la conformer en dégonflant ou en regonflant le bateau pneumatique.

### 3.5 Montage de l'équipement de série

#### INSTALLATION DES AVIRONS

Insérez le manche de l'aviron dans le tolet qui successivement sera inséré dans la dame de nage.

FRANÇAIS

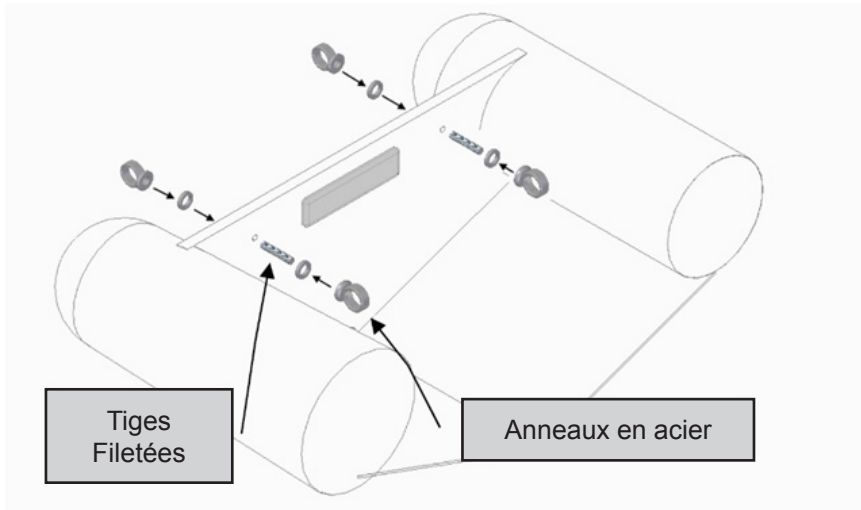


## INSTALLATION ANNEAUX SYSTEME DE LEVAGE

Le matériel nécessaire est inclus dans le conteneur orange, à l'intérieur de la boîte d'origine. Kit complet composé des éléments suivants:

- 2 tiges filetées
- 4 anneaux en acier, avec filetage
- 4 rondelles

Insérez les tiges filetées dans les trous dédiés sur la poupe:



Appliquer et serrer les anneaux en acier, avant d'insérer les rondelles entre l'anneau et la poupe.



### **NOTE**

Il peut être nécessaire de raccourcir les tiges filetées

### 3.6 Caractéristiques techniques

Modèle	Caractéristiques	Longueur de la coque cm	Largeur cm	Diamètre des boudins cm	N. compartiments	Nombre personnes	Poids à vide * kg	Puissance maximum conseillée (CV/kW)	Poids max. kg	Masse max moteur
<b>ROLL</b>										
185		185	155	40	3	2	16	4/3	180	26
210		210	155	40	3	2	18	4/3	180	26
240		240	160	40	3	3	25.5	6/4.4	270	38
<b>CLASSIC</b>										
240		240	160	40	3+1	3	35	6/4.4	270	38
<b>SOFT LINE</b>										
210		210	155	40	3+1+1	2	22	4/3	180	26
240		240	160	40	3+1+1	3	25	6/4.4	270	38

\* Pour masse à vide on considère la masse du bateau pneumatique seulement sans aucun accessoire ( $m_{LCC}$  moteur, console, réservoir etc.... exclus).

## 4.1 Choix du moteur et son installation

### **INSTALLATION DU MOTEUR**

L'installation de moteurs à puissance élevée fixés d'une façon permanente au tableau doit être effectuée de préférence par le concessionnaire ou auprès d'un atelier équipé et d'une compétence prouvée. Les moteurs qui peuvent être installés et enlevés rapidement au moyen de presses, sont très simples à installer et à enlever, Vous pourrez donc procéder Vous mêmes à leur installation. Dans ce cas il est conseillé de suivre avec attention toutes les instructions des constructeurs des moteurs. Pour des problèmes éventuels qui pourraient se présenter relativement à l'assiette, le choix de l'hélice, etc. contactez le concessionnaire, ou, par l'intermédiaire du concessionnaire, notre bureau d'assistance.



### **DANGER**

Le moteur hors-bord à installer sur le bateau pneumatique doit être choisi dans le respect des limites de puissance imposées sur la «plaque du constructeur» et indiquées dans la section 2.3 de ce manuel. Le choix de la puissance dépend de Vos exigences: En général il est conseillé un rapport de poids/puissance compris entre 10 et 38 kg pour chaque kW. Où:

Poids = poids total de l'embarcation complète de moteur, équipement, réservoir, personnes embarquées et tout ce que l'on veut embarquer.

Puissance = puissance relevée à l'axe de l'hélice (déclarée par le constructeur).

*Ex.: 25 kW = poids entre 250 et 950 Kg.*



### **ATTENTION**

Dans le cas de rapports poids-puissance à la limite de ceux conseillés, il faut prêter une attention particulière pendant la conduite de l'embarcation en relation à l'exageration des performances ou à la faible manœuvrabilité par mer agitée, lorsqu'on arrive ou on approche ou on dépasse la limite des 38 kg/kW.



## DANGER

Exigez de vos «installateurs» des installations et des aménagements conformes à la réglementation en vigueur.



## ATTENTION

Les moteurs hors-bord fixés uniquement par des presses, même s'il sont de faible puissance, sont sujets à une stabilisation et à un relâchement des freins. Avant et pendant l'emploi il faut contrôler et resserrer plusieurs fois les presses de fixation.

## 4.2 Éléments de navigation et sécurité

Ce manuel contient des recommandations et des lignes de conduite essentielles pour l'emploi sûr de l'embarcation. Même s'il n'est pas possible de donner des informations de sécurité pour chaque situation potentielle, il est fortement recommandé de :

- Se renseigner régulièrement à propos des qualités requises de sécurité en vigueur et d'équiper l'embarcation de tous les équipements prévus par la loi.
- Faire inspecter l'embarcation par le concessionnaire ou par du personnel qualifié au moins une fois par an.
- Ne confiez pas la commande de l'embarcation à toutes personnes inexpertes, ou non habilitées à sa conduite.
- Ne vous mettez pas aux commandes de l'embarcation sous l'effet de l'alcool, de médicaments ou d'autres substances qui peuvent altérer votre degré d'attention.
- Avant de commencer la navigation, renseignez-vous sur les conditions météo marines.

## 4.2.1 Ravitaillement

1. Éteignez tous les dispositifs électriques, le moteur compris, en utilisant les coupe-batteries prévus à cet effet.
2. Éteignez les cigarettes et/ou d'autres objets qui puissent produire des étincelles ou des flammes.
3. fermez toutes les portes et les coquerons à proximité du point de ravitaillement.



### DANGER

Les vapeurs du carburant sont explosives et peuvent s'étaler dans les parties inférieures de l'embarcation, où elles pourraient prendre feu accidentellement. Pendant les opérations de ravitaillement du carburant toutes les écoutilles et les hublots doivent rester fermés.



### NOTE

Évitez autant que possible toute dispersion en mer de carburant et d'huile.



### NOTE

Faites en sorte que les extincteurs à bord soient facilement accessibles pour toutes éventualités.

## **PROCÉDURES À RESPECTER APRÈS LE RAVITAILLEMENT:**

1. Fermez le bouchon du réservoir et nettoyez l'épandage éventuel de carburant.
2. Ouvrez toutes les écoutilles/coquerons, les hublots, les compartiments du moteur, etc. en vérifiant soit visuellement soit avec l'odorat la présence éventuelle de vapeurs/fumées ou de pertes de carburant. Lorsque vous trouvez des signes de pertes et/ou des vapeurs, repérez et éliminez la cause avant de démarrer le/s moteur/s.
3. Si vous avez doté Votre embarcation pneumatique d'un taud (par ex. pour le camping Nautique), faites aérer avant de démarrer le/s moteur/s.



## DANGER

Les vapeurs de carburant sont très explosives (surtout s'il s'agit d'essence). Afin d'éviter la possibilité d'explosion ou d'incendie, contrôler visuellement qu'il n'y ait aucune perte ou fuite de carburant, et avec l'odorat qu'il n'y ait la présence ou accumulation de vapeurs dans le logement des réservoirs ou dans les autres portes. **Avant de démarrer les moteurs, actionnez toujours l'extracteur des vapeurs pendant au moins 4 minutes.**



## ATTENTION

Remplacez immédiatement les tuyauteries de carburant et les extincteurs au moindre signe d'usure, de craquelure ou de rouille.



## NOTE

Les extincteurs devraient être toujours gardés en pleine efficacité, il faut rappeler que, surtout pour les extincteurs à poudre, l'indication du manomètre n'est pas toujours suffisante. De toute façon il est utile de soumettre les extincteurs à des contrôles périodiques auprès des entreprises spécialisées, au moins une fois par an. Logiquement, pendant la navigation, les extincteurs doivent être placés dans des endroits bien visibles, et non pas dans des coquerons fermés, même à clé.



## 4.2.2 Incendie

Afin d'éviter des dangers d'incendie il est nécessaire avant tout de soigner la prévention soignée. Un contrôle périodique de l'installation électrique et de ravitaillement, et une attention particulière pendant les phases de ravitaillement réduiront au minimum le danger d'incendie.



**DANGER**

En aucun cas aucune raison les réservoirs ne devront être arrimés dans des endroits ou des coquerons munis d'installation électrique.



**NOTE**

Évitez de garder des matériaux très inflammables à bord, même les bidons de carburant de réserve devront être arrimés avec prudence.

En cas d'incendie à bord vérifiez s'il s'agit d'un composant électrique ou d'un incendie de petite importance qui n'intéresse pas de liquides inflammables ; vous pouvez essayer de l'éteindre complètement au moyen d'un extincteur de type approprié.

Au contraire, s'il s'agit d'un incendie du système d'alimentation ou de liquides inflammables, le danger d'explosion est majeur. Si vous pensez qu'il est nécessaire de quitter l'embarcation, assurez-vous que tous les passagers portent les gilets de sauvetage. S'il est possible, avant de quitter l'embarcation, essayez de communiquer Votre position aux Unités de Secours. Après avoir quitté l'embarcation, éloignez-vous **RAPIDEMENT** et essayez de vous tenir à une distance respectueuse, parce que le carburant enflammé peut se répandre sur la surface de l'eau, près de l'embarcation.

Pour la même raison, n'utilisez pas les signaux de secours avant d'avoir atteint une certaine distance de l'embarcation, afin d'éviter de possibles explosions.



**ATTENTION**

Craignes toujours le danger d'incendie.

### 4.2.3 Embarquement d'eau

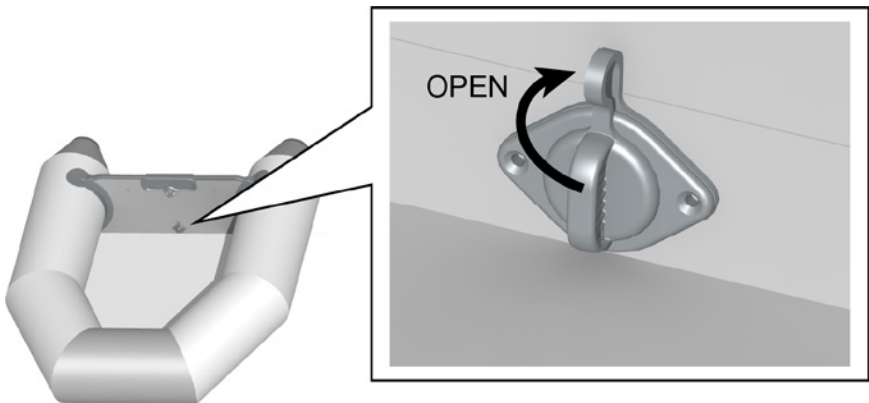
L'embarquement d'eau ou le chavirement peuvent être causés par plusieurs facteurs:

- Avoir ignoré les conditions météo/état de la mer.
- Ne pas avoir chargé correctement l'embarcation.
- Avoir manœuvré, ou ancré l'embarcation de façon incorrecte.

Rappelez-vous toujours de ce qui suit:

- 1) Ne surestimez pas vos capacités d'affronter la mer mauvaise.
- 2) Avant de partir, consultez toujours les bulletins météo marine.
- 3) Chargez correctement l'embarcation, ne dépassez pas les capacités maximales indiquées sur la plaque prévue à cet effet, gardez la charge basse et distribuée de façon uniforme.

Si l'embarquement d'eau est causée par l'action des vagues de poupe, essayez de tourner l'embarcation et de les aborder de proue. Contribuez au vidange en utilisant des seaux ou des pompes manuelles. Si l'inondation est causée par un trou dans la coque, essayez de le boucher avec tout objet disponible (chiffons/étouffe/outils en bois, etc.) et rentrez immédiatement au port le plus proche. On rappelle que, puisqu'il s'agit d'une embarcation pneumatique, même si inondée le risque de naufrage est presque nul (si les compartiments sont intacts), essayez donc de conserver votre calme et videz le plus tôt possible l'eau qui se trouve dans le puisard. On rappelle aussi que le puisard est déjà doté de systèmes appropriés de vidange.





**DANGER**

Si l'embarcation est inondée ou qu'elle est en train d'embarquer de l'eau, elle peut devenir instable et chavirer.



**NOTE**

Pendant la navigation laissez toujours ouvertes les vannes ou les bouchons des vidanges du puisard. N'obstruez jamais les vidanges du puisard. Ne laissez pas de matériel encombrant devant les vidanges.

Si la mer est agitée, gardez toutes les portes fermées, mettez les gilets de sauvetage et essayez de rejoindre le port le plus proche.

Rappelez-vous que l'embarcation, si elle n'est pas en danger de naufrage, est implicitement le lieu le plus sûr pour l'équipage, par conséquent la décision de la quitter doit être prise uniquement si elle est ingouvernable à cause de conditions de gravité extrême et dans le cas d'un risque sévère de naufrage.

## 4.2.4 Charge à bord

Une distribution correcte de la charge est fondamentale pour ce qui concerne une bonne assiette pendant la navigation. En général il faut éviter de grosses concentrations à la proue et à la poupe (en particulier si le hors-bord est très lourd et puissant). En effet sur la base de l'accouplement moteur-bateau pneumatique et selon les variations de la charge vous devrez trouver la distribution optimale a une bonne assiette. Après un peu d'expérience tout cela deviendra automatique.

FRANÇAIS

<b>DISTRIBUTION CORRECTE DES POIDS</b>	
<b>MER CALME</b>	
<b>MER Á LA PROUE</b>	
<b>MER Á LA POUPE</b>	



**DANGER**

Il est bien d'éviter que les passagers ne se penchent ou qu'ils s'assoient sur les boudins à proximité de la proue, en cas de chute ils pourraient facilement être renversés par l'embarcation pneumatique ou happés par l'hélice du moteur.



## ATTENTION

Serrez les presses de fixation du moteur avec force et contrôlez leur serrage au moins chaque demi heure d'emploi et chaque fois que vous démarrez le moteur.



## NOTE

### **RESPECTEZ L'ENVIRONNEMENT!**

Évitez de décharger ou de jeter dans l'environnement les déchets, les carburants, les huiles et d'autres substances polluantes.

## 4.2.5 Sécurité en mer



### DANGER

Prêtez grande attention à ce qui Vous entoure, afin de localiser les rochers, et les objets émergents ou submergés, les baigneurs, les plongeurs, les filets, les grosses vagues, etc. etc.



### DANGER

Prenez toujours une extrême précaution lorsque vous vous rapprochez d'une personne à la mer.  
 Approchez-vous à vitesse minimale, en dirigeant la poupe dans la direction contraire à la personne qui s'approche. Portez le levier de changement de vitesse au point mort et arrêtez le moteur de l'embarcation lorsque vous êtes encore à plusieurs mètres de distance de la personne dans l'eau.



### DANGER

Ne permettez à personne d'occuper la zone de poupe lorsque les moteurs sont en marche (cela vaut aussi lorsque les moteurs sont au point mort). Les hélices en rotation peuvent causer des blessures graves ou la mort. Lorsque des nageurs se trouvent à proximité de l'embarcation, le moteur (ou les moteurs) de l'embarcation doit être ARRÊTÉ.



### AVERTISSEMENT

Pendant l'accostage, les passagers et l'équipage doivent rester à bord jusqu'à la fin de toutes les manœuvres.

**!** AVERTISSEMENT

**En phase de remorquage** (à éviter dans la mesure du possible), afin de ne pas générer des dommages à l'embarcation il est nécessaire de prêter une attention particulière aux points suivants:

<p><b>Double cordage de sécurité (au moins 12 m)</b></p>	<p>12 mt</p> <p><b>OUI</b></p>
<p><b>Assurez-vous que les systèmes de vidange sont ouverts</b></p>	<p>SYSTÈME DE VIDANGE OUVERT</p> <p><b>OUI</b></p>
<p><b>Évitez de surcharger le tender</b></p>	<p><b>NON</b></p>
<p><b>Remorquer l'embarcation sans le moteur hors-bord appliqué</b></p>	<p><b>NON</b></p>

FRANÇAIS



## ATTENTION

Gardez opérationnel Votre bateau pneumatique, Votre moteur et tous les équipements prévus par la loi. Ne partez pas pour des longs parcours sans connaître les bulletins météo.

Informez Vos passagers sur la conduite à tenir à bord, avertissez-les avant d'effectuer des manœuvres brusques. Utilisez toujours le câble coupe circuit de sécurité du moteur.

Respectez les normes sur la navigation! Contrôlez que les installations d'alimentation fonctionnent bien sans fuites de carburant.

Il est utile de se procurer un compas et les documents nautiques couvrant la zone qui Vous intéresse, dans laquelle vous trouverez toutes informations nécessaires à une navigation en toute sécurité.

Tenez compte du fait que les consommations de carburant avec le temps mauvais peuvent facilement doubler, calculez donc votre autonomie par conséquence.



## NOTE

Évitez de décharger ou de jeter dans l'environnement des déchets, des huiles, des carburants, et d'autres substances polluantes.



## NOTE

Rappelez-vous que toutes les embarcations virent de poupe. Cela signifie que la poupe se déplace dans la direction opposée à celle du virage. Par exemple, lorsqu'on tourne la roue du gouvernail à gauche, la poupe tourne à droite, au fur et à mesure que l'embarcation effectue le virage à gauche, et vice-versa.

Il est particulièrement important de rappeler ce particulier pendant les manœuvres d'accostage au môle, lorsqu'on conduit l'embarcation dans des endroits étroits et en présence d'autres embarcations ou lorsqu'on est à proximité de personnes à la mer.



## 4.2.6 Conduite de l'embarcation pendant le mauvais temps

Il peut se vérifier que vous êtes surpris par le mauvais temps en mer ou sur les grands lacs, et dans ces cas il faut observer les règles suivantes:

- Réduisez la vitesse, mais pas autant que la bonne conduite du bateau pneumatique soit compromise.
- Ne faites pas vous prendre de panique, agissez avec détermination et avec prudence.
- Cherchez abri dans un petit port ou dans une zone « protégée ».
- Ne naviguez pas trop près de la côte (la mer est plus ridée à proximité de la côte et en cas de panne du moteur vous finiriez rapidement sur les écueils ou sur la laisse).
- Affrontez les vagues à  $\frac{3}{4}$  de proue, si nécessaire pour la route que vous voulez suivre, zigzaguez.
- Évitez de toutes façons de naviguer avec la mer grosse à la poupe (c'est à dire avec la direction égale à celle des vagues), en effet c'est la condition la plus dangereuse dans l'absolu.

<p><b><u>POSITION ERRONÉE</u></b></p>	
<p><b><u>POSITION ERRONÉE</u></b></p>	
<p><b><u>POSITION CORRECTE</u></b></p>	

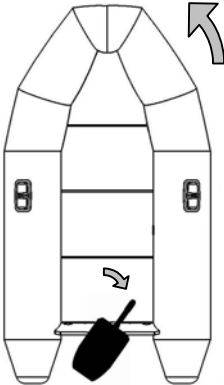
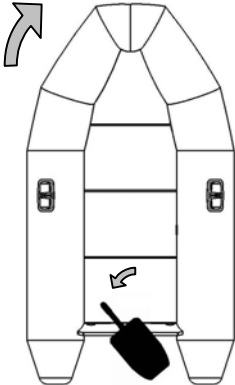
## 4.2.7 Éléments de conduite de l'embarcation pneumatique

### Manœuvres fondamentales

Lorsque vous naviguez à vitesse en marche avant, l'embarcation peut avoir tendance à virer légèrement à babord. Il s'agit d'une caractéristique naturelle des coques avec la carène en «V», aucune intervention n'est donc nécessaire. Il suffit de corriger la bande en déplaçant légèrement le gouvernail jusqu'à atteindre la direction correcte.

Rappelez-vous que toutes les embarcations virent de poupe. Cela signifie que la poupe de l'embarcation se déplace dans la direction contraire à la direction du virage. Par exemple, lorsqu'on tourne la roue du gouvernail à gauche, la poupe tourne à droite, au fur et à mesure que l'embarcation effectue le virage à gauche, et vice-versa.

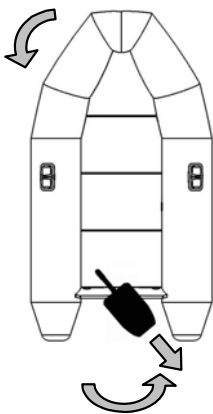
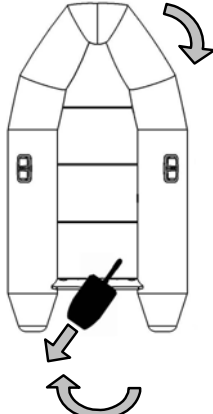
FRANÇAIS

VIRAGE DANS LE SENS ANTI-HORAIRE	VIRAGE DANS LE SENS HORAIRE
	
<p align="center"><b><u>Gouvernail tourné à gauche</u></b> (la poupe vire à droite)</p>	<p align="center"><b><u>Gouvernail tourné à droite</u></b> (la poupe vire à gauche)</p>

Il est particulièrement important de mémoriser ce particulier pendant les manœuvres d'accostage au môle, lorsqu'on conduit l'embarcation dans des endroits étroits et en présence d'autres embarcations ou lorsqu'on est à proximité de personnes à la mer.

Il faut tenir compte que lorsqu'on vire en marche arrière l'embarcation ne se comporte pas comme lorsqu'on vire en marche avant.

En effet lorsqu'on recule il est plus difficile d'effectuer des manœuvres dans des espaces étroits. En résumé, en marche arrière en tournant la roue du gouvernail à gauche la poupe tirera vers gauche et vice-versa. Si au contraire on embraye le moteur de tribord en marche avant et le moteur de bâbord en marche arrière, l'embarcation effectuera une rotation dans le sens anti-horaire.

VIRAGE EN MARCHÉ ARRIÈRE DANS LE SENS ANTI-HORAIRE	VIRAGE EN MARCHÉ ARRIÈRE DANS LE SENS HORAIRE
	
<p align="center"><b><u>Gouvernail tourné à pour un virage à droite</u></b> (la poupe vire a droite)</p>	<p align="center"><b><u>Gouvernail tourné pour un virage à gauche</u></b> (la poupe vire a gauche)</p>

Pour arrêter l'embarcation pneumatique il suffit de mettre en arrière le levier de gaz jusqu'au point mort.

Pour un arrêt plus rapide, mettez en arrière le levier de gaz jusqu'au point mort, lorsque le moteur est au ralenti, enclenchez graduellement la marche arrière. Dès que l'embarcation est arrêtée mettez à nouveau le levier du gaz au point mort.

**Prenez toujours une extrême précaution lorsque vous vous rapprochez d'une personne dans l'eau.** Rapprochez-vous uniquement à vitesse minimale, en maintenant la poupe dans la direction contraire à la personne. Mettez le(s) levier(s) de vitesse au point mort et arrêtez le(s) moteur(s) quand vous êtes encore loin des baigneurs.

## **Remontée à bord avec l'échelle de poupe (si installée)**

Avant de vous rapprocher ou de faire rapprocher quelqu'un de l'échelle, assurez-vous que le moteur et les hélices sont déjà arrêtés.



### **DANGER**

Ne permettez à personne d'occuper la zone de poupe lorsque les moteurs sont en marche (cela vaut aussi lorsque les moteurs sont au point mort). Les hélices en rotation peuvent causer des blessures graves ou la mort. Lorsque des nageurs se trouvent à proximité de l'embarcation, le moteur (ou les moteurs) de l'embarcation doit être ARRÊTÉ.



### **ATTENTION**

Même si vous avez arrêté le moteur, il faut quelques secondes avant que les hélices s'arrêtent.

## **Accostage au môle**

Pour accoster correctement l'embarcation il est nécessaire de faire de l'expérience. Avant tout, procurez-vous tout le nécessaire pour l'accostage et l'amarrage, et rangez-le correctement afin qu'il soit prêt pour l'emploi. Les revendeurs, les sociétés concessionnaires sont la meilleure source d'informations pour ce qui concerne la quantité et le type d'équipement nécessaire. Pendant la phase d'approche à un môle ou à un quai commencez à réduire la vitesse à une distance telle que l'embarcation ne laisse plus de sillage lorsque vous arrivez à proximité d'autres embarcations ou du môle. Au fur et à mesure que vous vous rapprochez au point d'amarrage, contrôlez qu'il n'y ait pas de vent ou de courants qui puissent influencer les manœuvres, et rapprochez-vous avec précaution. Dans le cas de vents ou courants forts, il est préférable de se rapprocher au môle sous le vent. Pendant l'approche contrôlez que tous les cordages soient fixés aux bittes sur le côté d'accostage au môle, une personne devrait être à la proue de l'embarcation, munie d'une gaffe et d'un cordage fixé à un taquet/une bitte sur l'embarcation. Rapprochez-vous à vitesse minimale et à un angle de 45 degrés environ par rapport au môle.

Lorsque la proue se trouve environ à un mètre du môle (à tribord), on peut mettre la poupe à côté du môle avec un virage à bâbord. Virez donc à tribord, et, toujours à vitesse minimale, enclenchez la marche arrière. De cette façon l'embarcation va s'arrêter et la poupe s'approche du môle. Lorsque vous accostez à bâbord la procédure susmentionnée est inverse. Il est nécessaire de familiariser avec cette manœuvre, pour cette raison il vaut mieux de faire un exercice adéquat.



### DANGER

Pendant l'accostage les passagers et l'équipage doivent rester à bord et à leur place jusqu'à la fin de toute la manœuvre. Ne descendez de l'embarcation que lorsqu'elle a été fixée aux amarres et le/s moteur/s arrêté/s.

### Départ du môle

Avant tout départ il est opportun de considérer le vent, les courantes, les marées, et tous les facteurs naturels possibles qui peuvent influencer les manœuvres. On rappelle que toutes les manœuvres nécessaires pour l'approche ou le départ du môle doivent être effectuées à vitesse minimale.



### NOTE

Avant de partir assurez-vous que tous les cordages sont libérés et hissés à bord (compris les défenses éventuelles). Si les cordages restent dans l'eau, ils peuvent s'enrouler autour de l'hélice de propulsion en provoquant des dommages à l'hélice et au moteur.  
Assurez-vous que tous les passagers sont assis à leur place et que toutes les charges sont fixées d'une manière sérieuse.



### NOTE

Avant de partir du môle, assurez-vous que tous les cordages sont décrochés et hissés à bord. Les cordages qui restent dans l'eau peuvent provoquer des dommages au système de propulsion.

Une fois vérifiée l'exactitude des opérations préliminaires, au moyen d'une gaffe, éloignez-vous du môle et en démarrant le moteur au ralenti vous pourrez conduire l'embarcation jusqu'à la sortie du port.

Sortis du port à une distance de sécurité, vous pourrez accélérer jusqu'à atteindre la vitesse de croisière. À vitesses maximales de croisière les accélérations brusques sont déconseillées, afin d'éviter des risques inutiles et augmenter de façon considérable les consommations du carburant.

Une accélération rapide réduit le temps de dejeaugeage. Il faut donc prêter beaucoup d'attention pendant cette manœuvre parce que dans ces conditions la manœuvrabilité de l'embarcation demande une habileté particulière et des temps de réaction plus rapides. Il est mieux d'accélérer avec gradation, dans toute condition de charge. Évitez des effets dangereux de «DÉCOLLAGE».

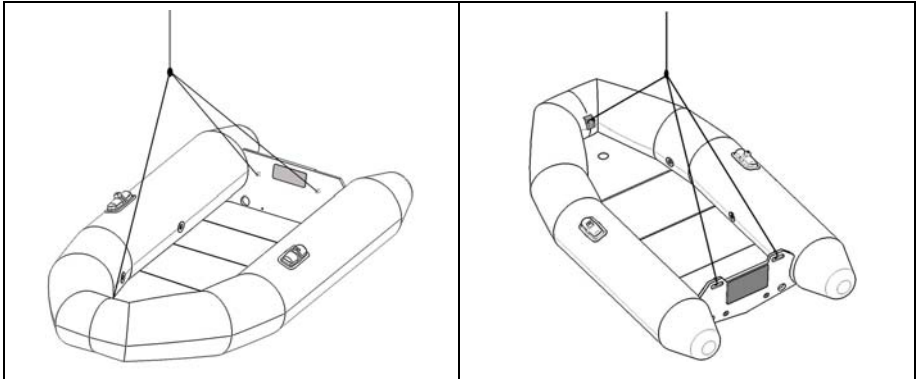
**DANGER**

Il est extrêmement dangereux d'être au planning devant des vagues très hautes, car on augmente le risque de décollage et/ou de chavirage de l'embarcation pneumatique.

## LEVAGE

Les cordages de levage doivent être en bon état, de longueur appropriée et bien accrochés aux crochets de levage prévus à l'intérieur de l'embarcation.

Pour le levage du bateau n'utilisez que les crochets prévus à cet effet.



**Points d'attache pour bateaux à quille pneumatique**



**DANGER**

Il est interdit de transiter ou de s'arrêter à proximité de l'embarcation suspendue.



**DANGER**

On ne doit pas effectuer des travaux ou stationner à l'intérieur de l'embarcation lorsqu'elle est suspendue.



**ATTENTION**

Avant l'opération de levage, vérifiez que tous les cordages ont été décrochés soit du chariot soit du bateau.



**NOTE**

Avant la phase de charge, les positions des courroies de suspension doivent garantir l'équilibre parfait du bateau. Vérifiez toujours cette opération.



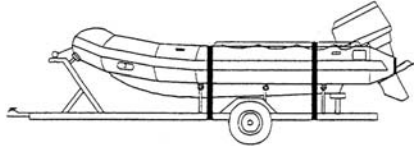
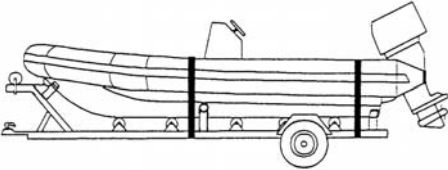
**ATTENTION**

Si le bateau est maintenu suspendu sur l'embarcation, principalement pendant de longues périodes, assurez-vous qu'il reste dans une position inclinée vers la poupe, et que les vidanges d'eau soient toujours ouverts, de façon à prévenir des inondations qui pourraient endommager les points d'attaque et les cordages de levage, et causer la chute du bateau.



## TRANSPORT SUR CHARIOT

Votre bateau pneumatique peut être transporté sur un chariot de remorquage. Fixez-le avec des courroies « souples » et larges qui n'endommagent pas les boudins, en mettant des protections entre les courroies et le tissu. Si le transport est effectué avec la bâche installée, elle devra être fixée avec une précaution extrême, afin de ne pas s'endommager ou s'envoler. Pendant des longs parcours, arrêtez-vous souvent pour contrôler. **N.B.** Adaptez les appuis du chariot à Votre embarcation, si vous n'effectuez pas cette opération correctement Votre bateau pneumatique peut subir des dommages graves. Adressez-vous au concessionnaire pour des conseils à ce propos.

	<p style="text-align: center;"><i>TRANSPORT DE L'EMBARCATION DE TYPE DÉMONTABLE</i></p>
	<p style="text-align: center;"><i>TRANSPORT DE L'EMBARCATION AVEC CARÈNE EN FIBRE DE VERRE</i></p>

**FRANÇAIS**



**DANGER**

Lisez avec attention le manuel d'instructions du chariot, en particulier pour ce qui concerne la vitesse maximale de remorquage et les systèmes de fixation de l'embarcation pneumatique à la remorque même. Pendant les longs parcours contrôlez périodiquement l'état des pneus et des cordages ou bandes de fixation.



**DANGER**

N'employez pour aucune raison de bandes ou de cordages élastiques pour la fixation de l'embarcation pneumatique.

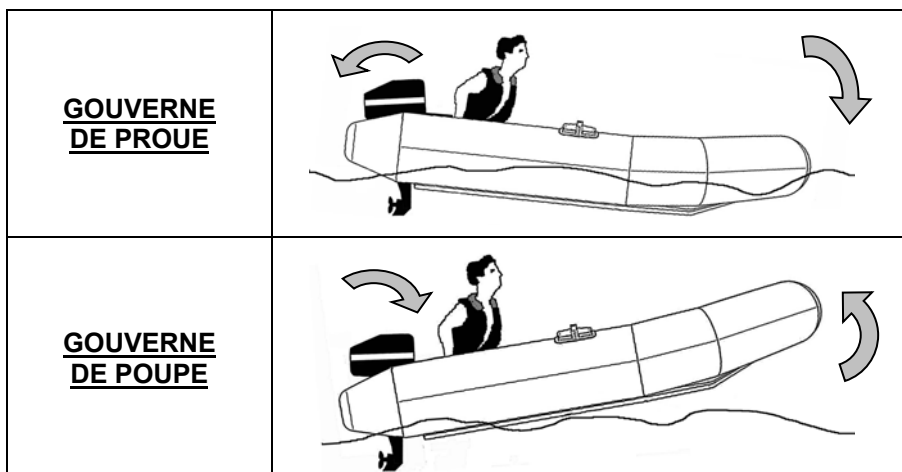
## Performance et assiette de l'embarcation pendant la navigation

L'embarcation a été conçue pour accélérer rapidement, avec une période départ au planing de durée minimale.

Pour faire planer l'embarcation de façon facile et rapide, il suffit d'orienter le moteur complètement vers l'intérieur (trim négatif). Toutefois, lorsque l'embarcation est déjaugée, le moteur doit être réorienté légèrement vers l'extérieur (trim légèrement positif), pour ne pas créer un tirant d'eau excessif de l'embarcation, qui peut provoquer une « gouverne de proue » et une consommation excessive de carburant. Dans ce cas, si on rencontre des vagues en diagonale, le virage pourrait être plus brusque que prévu.

On rappelle aussi que charger correctement l'embarcation garantit une bonne assiette, et donc de bonnes performances pendant la navigation.

FRANÇAIS



**DANGER**

Si l'inclinaison de l'embarcation pneumatique n'est pas correcte la condition de « gouverne de poupe » se vérifie, c'est à dire que la proue est trop élevée; dans ce cas le danger principal est la possibilité d'affronter avec la proue des vagues trop hautes, et d'avoir une instabilité générale de l'embarcation pneumatique. La solution à ces problèmes est un positionnement correct du hors-bord et la distribution correcte des charges à bord.



## NOTE

L'emploi correct du «trim moteur» ou le positionnement correct de l'inclinaison du hors-bord peut être appris uniquement après une certaine expérience; méfiez-vous des «formules» ou des différents empirismes, essayez systématiquement quelle est l'assiette qui conviens le mieux à l'embarcation pneumatique.

### Les performances de l'embarcation dépendent de certains facteurs:

- **Charge:** ne dépassez jamais la charge MAXI (personnes plus bagages) indiquée sur la Certification CE; n'apportez avec vous que les objets strictement nécessaires. Gardez toujours la charge basse et bien équilibrée.
- **Hélices:** gardez les hélices en bon état, et contrôlez que le pas soit de la mesure correcte. Les hélices standard peuvent ne pas être les plus appropriées au type d'embarcation employée et à la charge. Si la vitesse du moteur à plein gaz n'est pas correcte (voir le Manuel de fonctionnement du moteur), demandez à votre Revendeur/ Concessionnaire d'essayer des hélices de type différent. Si l'hélice est légèrement pliée ou cabossée, elle peut influencer négativement les performances de l'embarcation.
- **Carène:** la carène doit toujours être gardée en bon état et propre. Une carène attachée par les algues ou avec les patins endommagés peut influencer négativement les performances.
- **Une bonne assiette.**

### Assiette de l'embarcation pendant la navigation:

Si lorsque l'embarcation pneumatique navigue à vitesse de croisière la coque est trop à l'arrière, essayez de corriger le problème de la façon suivante:

- Après avoir arrêté l'embarcation, déplacez une partie de la charge et des personnes en avant. Corrigez l'assiette du moteur (pour les instructions à ce sujet consultez le Manuel de l'utilisateur du moteur).
- Si lorsque l'embarcation pneumatique navigue à vitesse de croisière la coque est trop en avant, effectuez la procédure contraire à celle susmentionnée.



## DANGER

Afin que les performances, l'assiette et la manœuvrabilité de Votre embarcation soient toujours sûres N'INSTALLEZ JAMAIS de moteurs de puissance supérieure à celle conseillée par le Chantier.



## AVERTISSEMENT

Il est important de rappeler que souvent l'emploi d'un moteur hors-bord avec puissance maximale égale à celle que l'on peut effectivement installer sur l'embarcation pneumatique ne cause qu'une augmentation des coûts, des consommations de carburant et un déséquilibre des poids vers la poupe. Évaluez toujours avec attention les différentes options et faites-vous conseiller par Votre revendeur.

## 4.2.8 Emploi des moyens de sauvetage

### Dispositifs personnels de flottaison/bouées de sauvetage

- Chaque passager doit avoir à disposition un dispositif de flottaison du type approprié et de la taille exacte (enfants compris).
- Chaque embarcation doit être équipée d'au moins une bouée couronne de type approuvé avec bout de récupération fixé à la coque.
- Aux termes de la loi les dispositifs de flottaison (s'ils ne sont pas endossés) et les bouées doivent toujours être accessibles. Ils doivent être extraits de leurs étuis, préparés pour être endossés, et placés dans un endroit facilement accessible en cas de nécessité et bien signalé.

Pendant la navigation les dispositifs de flottaison ne doivent jamais être placés dans des endroits fermés à clé mais dans une position prête à l'emploi et bien indiquée.

**LES ENFANTS** et tous ceux qui ne savent pas nager doivent **TOUJOURS PORTER** un dispositif de flottaison. Contrôlez toujours que les dispositifs de flottaison pour enfants soient de la taille exacte et qu'ils fonctionnent. En tout cas, n'hésitez jamais à faire endosser les dispositifs de flottaison à tous ceux qui se trouvent à bord toutes les fois que les circonstances le demandent:

*Exemple: aggravation soudaine des conditions météo/marines, dommages subis par l'embarcation, etc. etc.*

*Gardez toujours l'écoute des radeaux de sauvetage auto-gonflables attachée à la coque.*



### ATTENTION

Une pratique correcte serait celle de porter toujours et de toute façon le gilet de sauvetage, même dans le cas de nageurs expérimentés. Dans ce cas le gilet de sauvetage le plus approprié est celui de type gonflable avec système d'activation automatique qui n'entrave pas les mouvements.

## Recommandations pour l'emploi des équipements de sécurité

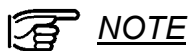
Comme équipement standard de sécurité il est conseillé de tenir à bord les objets suivants:

- Extincteurs d'incendie (de nombre et de type correct, positionnés dans des endroits facilement accessibles. La position devrait être MISE EN EVIDENCE **par** un adhésif prévu à cet effet).



NOTE

Réviser toujours les moyens anti-incendie avant leur échéance.



NOTE

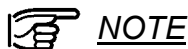
Remplacez l'équipement anti-incendie, si échu ou déchargé, avec des moyens de capacité égale ou supérieure.

- Dispositifs personnels de flottaison (ceintures/gilets de sauvetage, un pour chaque personne transportée).
- Bouée couronne avec bout de récupération.



NOTE

Réviser toujours les moyens de sauvetage avant leur échéance.



NOTE

Si échus ou endommagés, remplacez les moyens de sauvetage avec des moyens de capacité égale ou supérieure.

## **LISTE DES PRINCIPALES DOTATIONS DE SÉCURITÉ**

- Défenses d'accostage, cordages et crochets pour embarcations, gaffe.
- Signaux lumineux (de type pour jour et pour nuit, pas échus et homologués).
- Une ou plusieurs torches électriques, de préférence de type étanche, avec les batteries de rechange.
- Cartes géographiques relatives à la zone de navigation.
- Trousse d'urgence (pas échue).
- Pompe de sentine à actionnement manuel.
- Ancre appropriée, chaîne et bout de longueur suffisant longue, pour mouiller en sécurité même dans des conditions météo difficiles.

Les objets susmentionnés sont vivement conseillés uniquement comme recommandation. Consultez les Autorités compétentes pour ce qui concerne les équipements de sécurité minimales requis, en accord avec le Règlement de Sécurité.

En cas d'incident, l'efficacité du radiotéléphone (si fourni en dotation), des moyens de sauvetage (radeaux/gilets/fusées) et surtout leur utilisation correcte sont le salut de l'équipage.

Il est bon d'apprendre aussi aux hôtes occasionnels toutes ces règles d'attitudes et de sécurité, afin d'éviter des désagréables, ou en cas d'urgence des actions erronées ou des scènes de panique.

Effectuez des exercices pour l'extinction des incendies, l'emploi des moyens de sauvetage et les procédures d'homme à la mer.

Tous cela Vous permettra de goûter sereinement et en toute sécurité le plaisir que cette embarcation peut Vous offrir.

### 4.3 Entretien

L'embarcation doit avant tout être stockée dans un contexte sain, c'est à dire dans le même état où elle se trouvait au moment de la livraison. Surtout pendant la période hivernale ou pendant les longues périodes d'inutilisation il est bon de la contrôler.

#### Quelques conseils


L'embarcation doit être sûre aussi dans le port, il est bon donc de vérifier que les câbles d'amarrage sont toujours bien réglés et en tension, dressés solidement sur les bittes et les galoches.

La/les batterie/s doivent toujours être en état de charge et le circuit de l'installation électrique en isolation ; le logement des batteries doit être bien aéré. Contrôlez qu'il n'y ait aucune perte dans le circuit du carburant.

Il est conseillé d'essayer de maintenir une bonne aération interne afin d'éviter l'humidité et les moisissures qui dérivent des buées (si l'unité n'est pas déjà munie de grilles d'aération).


Même pendant les visites occasionnelles, il est toujours opportun de vérifier l'état général de l'embarcation amarrée, il est donc conseillé de:

- essayer les moteurs: s'assurer que le moteur n'a pas de pertes de carburant; vérifier la fonctionnalité des filtres à carburant/air.
- s'assurer qu'il n'y a pas de dépôts dans la quille qui puissent empêcher le fonctionnement correct de la pompe de cale, en vérifier le fonctionnement.
- vérifier que les garnitures et les fermetures des portes sont en bon état. (si nécessaire, remplacez-les).



#### NOTE

Les embarcations pneumatiques ne devraient pas rester au mouillage pendant une longue période, pour allonger sensiblement leur durée dans le temps il faut les tirer au sec périodiquement et en vérifier la carène.



#### NOTE

La batterie, surtout pendant la période hivernale, devrait être déconnectée et chargée périodiquement. Rappelez-vous de contrôler le niveau de l'eau et de lubrifier les bornes de charge avec un produit approprié.



Les bateaux pneumatiques produits par «LALIZAS ITALIA s.r.l.» sont construits avec des matériaux de première qualité, pour les maintenir efficaces il suffit à la fin de la saison de les ranger bien secs et propres dans un endroit sec, loin de sources de chaleur, avec quelque litre d'air à l'intérieur des boudins. Lorsqu'il est nécessaire, lavez-les avec de l'eau et un shampoing neutre. Les parties en bois après une saison ou de toute façon en fonction de l'utilisation doivent être contrôlées et si nécessaire repeintes avec des peintures «marines».

Chaque 6 mois environ contrôlez tous les vidanges à la mer, contrôlez et éventuellement remplacez les bouchons de fermeture et les garnitures.

Les valves de drainage rideaux présents à bord de l'embarcation pneumatique doivent être actionnés périodiquement pour éviter des blocages. Si des interventions de réparation sur les parties pneumatiques sont nécessaires, adressez-vous au concessionnaire, ou contactez nos techniciens qui Vous mettront dans les conditions d'effectuer la réparation par Vous mêmes avec l'adhésif bi-composant approprié d'emploi facile, ou de toute façon ils seront à même de Vous conseiller au mieux.



### AVERTISSEMENT

Tous les articles présents sur les pneumatiques LALIZAS ITALIA s.r.l. (poignées, supports, visses, etc.) sont produits avec matériel inox AISI 316, c'est donc conseillé, après usage prolongé dans eau de mer, de le laver avec jet d'eau doux, pour maintenir son aspect originel. Au cas où des colorations anormales (similaires à la rouille) se manifestent, ça est du uniquement à pollution atmosphérique et marin. Donc c'est suffisant de le nettoyer avec produits spécifiques pour l'acier inox.



### AVERTISSEMENT

Pour les boudins évitez toute opération de vulcanisation et les conseils d'experts présumés. Adressez-Vous uniquement à des personnes compétentes, et vous résoudrez rapidement les problèmes en évitant tout dommage.



## AVERTISSEMENT

N'employez pour aucune raison de nettoyeurs à jet d'eau sous pression pour nettoyer les boudins, surtout d'eau chaude. Éventuellement le nettoyeur à jet d'eau peut être employé pour le nettoyage des parties en fibre de verre, en maintenant le jet à au moins 10/15 cm des parties en tissu.



## NOTE

N'utilisez pour les réparations que des colles et des tissus indiqués par «LALIZAS ITALIA s.r.l.».



## NOTE

La dotation du kit de réparation contient le matériel pour une réparation non définitive, étant donné que les interventions qui peuvent être effectuées par les clients sont en générale assez limitées et, pour des raisons soit techniques soit pratiques, les interventions définitives doivent être effectuées obligatoirement auprès des centres de réparation qualifiés.

Pour connaître l'assistance la plus proche de chez vous, vous pouvez contacter nos bureaux ou visiter notre site web [www.arimar.com](http://www.arimar.com)



## NOTE

Les embarcations pneumatiques en général ne doivent pas rester au mouillage pendant une longue période.

Il est bon de nettoyer périodiquement les carènes et éventuellement de protéger les parties en fibre de verre avec de l'antifouling, en évitant soigneusement le contact avec les parties en tissu.

## Comment garder toujours propre et efficace votre bateau

Il est bon de le protéger avec la bâche appropriée, que Vous pouvez acheter auprès de Votre concessionnaire. Dans quelques cas l'application de cires ou de produits ravivants ou silicones peut endommager l'embarcation pneumatique et rendre plus difficiles les interventions de réparation ; pour cette raison avant d'appliquer ces produits il faut s'informer sur leur compatibilité auprès du concessionnaire, ou en appelant l'assistance technique LALIZAS ITALIA s.r.l.



### AVERTISSEMENT

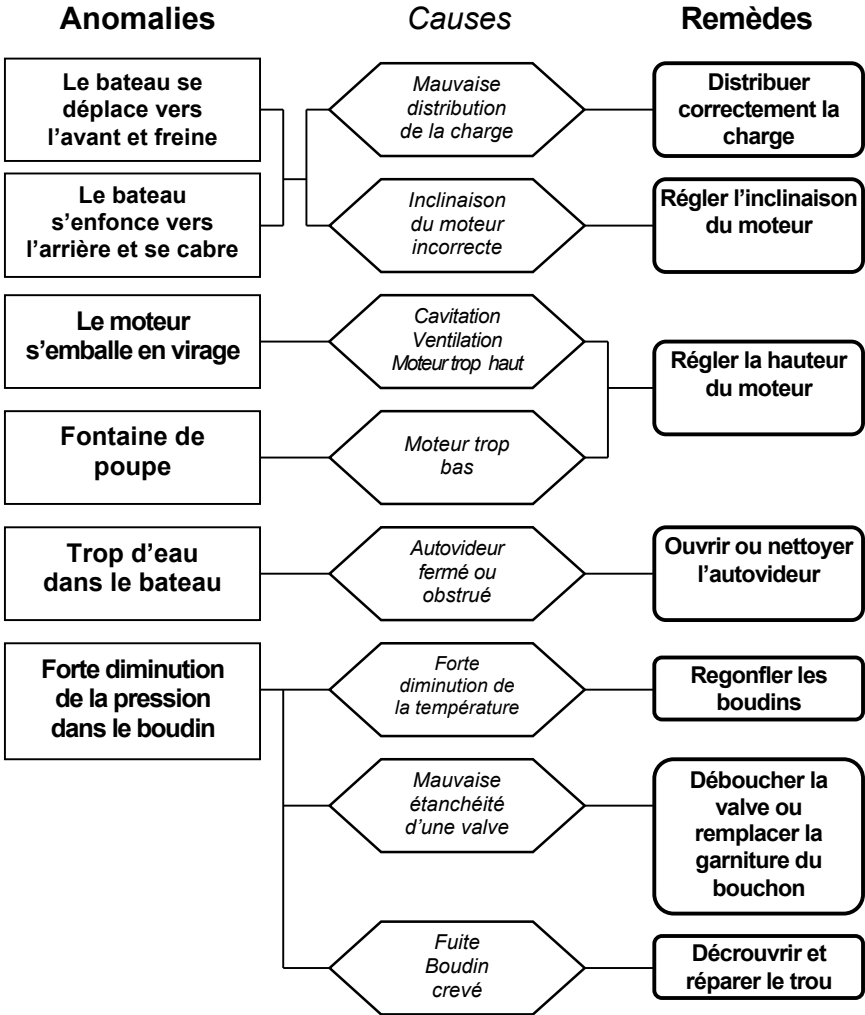
Évitez que Votre embarcation pneumatique n'ait aucun contact avec des matériaux qui pourraient la tâcher ou l'entamer, comme par exemple des bouts rugueux ou colorés, des toiles colorés, certains types de caoutchouc, etc. N'employez jamais de solvants comme de l'acétone, du trichloréthylène, du metiletilchetone, de l'essence, etc. etc.



### NOTE

Une série de produits pour le soin et l'entretien des embarcations est disponible, expressément conçue pour les embarcations LALIZAS ITALIA s.r.l., demandez-les auprès de Votre revendeur de confiance.

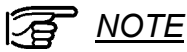
## 4.4 Anomalies et Remèdes



### 5.1 Conditions générales de garantie

Les produits LALIZAS ITALIA s.r.l. sont construits avec les meilleurs matériaux indiqués pour l'emploi prévu et contrôlés par le système de qualité ISO 9001 certifié par le RINA Italie.

LALIZAS ITALIA s.r.l. conforme la garantie sur ses produits aux normes en vigueur qui réglementent le rapport entre revendeur et usager final de **2 (deux) ans** à partir de la date de sortie du produit de nos magasins.



Votre bateau est doté d'un **document de garantie** sur lequel nous vous prions d'écrire l'indication du modèle et du numéro de série. Le document contient aussi des informations nécessaires pour la validation de la garantie.

**Nous vous prions de le remplir soigneusement et de l'envoyer à l'adresse indiquée.**

### Sont couverts par la garantie:

- La performance du tissu, du système des valves et des soudures/collages de la partie pneumatique.
- La performance du tableau arrière de support du moteur (à condition qu'on ait installé un propulseur de puissance pas supérieure à celle conseillée par LALIZAS ITALIA s.r.l.).
- Les accessoires de série et/ou optionnels.

Pour faire valoir la garantie, adressez-Vous exclusivement **À VOTRE REVENDEUR** ou à un **CENTRE D'ASSISTANCE LALIZAS ITALIA s.r.l.**

### **Conditions contraignantes pour jouir de la garantie:**

1. Le produit ne doit pas avoir subi, pendant la période de garantie, d'interventions et/ou de modifications auprès de structures pas autorisées par LALIZAS ITALIA s.r.l.
2. On ne doit pas avoir utilisé de pièces de rechanges, d'accessoires ou de matériaux de réparation différents de ceux recommandés par LALIZAS ITALIA s.r.l.
3. Le bateau ne doit pas avoir été transformé, modifié, surmotorisé ou employé au dehors de son secteur d'utilisation (compétitions, emplois professionnels).
4. La charge maximale ne doit pas avoir été dépassée.
5. Les pressions de gonflage, les procédures de montage et de démontage et celles d'entretien doivent avoir été respectées.
6. L'entretien courant et les conditions de magasinage et de garage ne doivent pas avoir été négligées.



#### **ATTENTION**

Votre bateau a été conçu en conformité avec les normes en vigueur et pour une utilisation spécifique. Les modifications, les transformations ou les suralimentations effectuées afin de modifier les performances font courir un risque sérieux à l'utilisateur et entraînent l'annulation de la garantie.



#### **NOTE**

Les réparations à titre de garantie doivent être effectuées exclusivement auprès de notre réseau de points de garantie officiel.



## 4.4 CONDITIONS DE GARANTIE

### **CERTIFICAT DE GARANTIE CONVENTIONNELLE**

**Edit. 09/2017**

Nous vous remercions d'avoir acheté ce produit LALIZAS ITALIA SRL et nous sommes sûrs que vous en serez satisfaits. Veuillez lire par entier les conditions de garantie ci-dessous, afin de connaître parfaitement ce qui est spécifié par les normes en

vigueur concernant la Protection du Consommateur. Ce Certificat de Garantie spécifie les conditions de la garantie conventionnelle que le Producteur accorde au Consommateur; ces conditions sont parfaitement conformes aux droits reconnus au Consommateur par le Décret Législatif italien du 2 février 2002 (n°24), qui est conforme à Directive 1999/44/CE du Parlement Européen.

FRANÇAIS

#### **DUREE ET CONDITIONS DE VALIDITE DE LA GARANTIE :**

En ce qui concerne tous les défauts de conformité détectés lors de la livraison du produit et dus à toute action ou omission du Producteur, LALIZAS ITALIA SRL garantit ses produits selon les conditions et les termes de cette garantie et conformément aux spécifications du Décret Législatif italien n° 24/02, jusqu'à 24 mois à partir de la date de livraison de la marchandise, selon ce qui est spécifié et certifié par un document fiscalement valable. La garantie n'est exercée que par le revendeur ou le service après-vente agréé.

**IMPORTANT:** Le Consommateur perd tout droit prévu par cette garantie au cas où il ne communiquerait pas au revendeur tout défaut de conformité éventuel dans les deux mois à partir de la date de sa détection. Aux fins de la validité de la garantie, il est nécessaire de conserver le Certificat de Garantie ainsi que le document relatif et fiscalement valable (bon de livraison, facture, ticket de caisse, etc.) spécifiant le nom du revendeur, la date de livraison, les données d'identification du produit et le prix de cession: en cas de demande d'intervention, les deux documents doivent être montrés au revendeur ou aux techniciens (aucune opération ne pourra être exécutée sans ces documents). LALIZAS ITALIA SRL a le droit d'invalider la Garantie en cas d'absence des documents ci-dessus ou au cas où les informations contenues seraient incomplètes, illisibles ou falsifiées. Afin que cette Garantie Conventionnelle du Producteur soit complètement valable.

Les conditions suivantes sont nécessaires :

- Le produit n'est conçu que pour un usage privé et, de toute façon, il ne peut pas être utilisé pour toute activité professionnelle ou d'entrepreneur.



- Toute opération d'installation, de positionnement, de mise en oeuvre et d'entretien du Produit doit être absolument exécutée selon les indications des Manuels du Propriétaire livrés avec le produit ou, de toute façon, conformément aux indications du Producteur.
- Toute utilisation doit être conforme à l'usage prévu pour le Produit et, de toute façon, toujours conformément aux instructions et/ou au Manuel en annexe au Produit.
- Toute réparation doit être exécutée par le personnel qualifié LALIZAS ITALIA SRL ou, de toute façon, après l'autorisation de l'entreprise; tous les éléments doivent être exclusivement des pièces d'origine LALIZAS ITALIA SRL, y compris les matériaux de consommation tels que les colles, les produits de nettoyage et les matériaux divers.

### **OBJET DE LA GARANTIE:**

Pendant la période de validité de la garantie, au cas où l'on détecterait et admettrait un défaut de conformité du produit, du à une action ou une omission du Producteur, le consommateur pourra exiger sa remise en état gratuite, à savoir réparation ou son remplacement, sauf quand la solution requise serait, selon le Producteur, objectivement impossible ou excessivement onéreuse rapport à une autre et, de toute façon, conformément aux indications du Décret Législatif italien n 24fo2 en matière de 'Fardeau de la Preuve.

Selon les spécifications ci-dessus, au cas où le défaut serait jugé inexistant, LALIZAS ITALIA SRL pourra débiter le coût des contr61es techniques exécutés au Client. Remarque: Toute opération éventuelle de réparation ou de remplacement n'étend pas la durée de la garantie d'origine, pour les pièces remplacées non plus.

### **EXTENSION TERRITORIALE:**

Ce Certificat est essentiellement conçu pour le territoire italien et Français, y compris le Vatican et la République de Saint- Marin. En ce qui concerne les acheteurs des produits LALIZAS ITALIA SRL qui résident dans d'autres pays, pour la garant1e et le service après-vente ils devront s'adresser au distributeur et/ ou Il la filiale LALIZAS ITALIA SRL les plus proches [la garantie est réglementée par les conditions en vigueur dans le pays de l'acheteur.

### **CLAUSES D'EXCLUSION DE LA GARANTIE:**

La garantie ne couvre pas les pièces ou les produits ayant un défaut de conformité dû à:

- Tout défaut dû au consommateur et aux modes d'emploi, d'entretien ou de stockage non conformes aux indications du Manuel ou à la bonne pratique.
- L'usure, la négligence, l'absence d'entretien et l'installation défectueuse du

produit, de ses pièces et de ses éléments.

- Tout dommage de transport, à savoir dû à des circonstances non imputables aux actions ou omissions éventuelles du Producteur.

- La garantie ne couvre jamais les pièces pouvant être enlevées ou qui sont soumises à l'usure, telles que les bandes anti-ragages, les fusibles, les ampoules, les pompes de cale et les joints en général; de plus, la garantie ne couvre pas le virage normal de couleur, aussi bien des pièces en PVC et que des éléments en fibres de verre, le brillant de l'acier, etc. La garantie ne couvre pas l'oxydation naturelle des pièces en acier inoxydable, ainsi que l'apparition de petites craquelures dues à l'usure sur les pièces en fibres de verre: de plus, la garantie ne couvre aucun dommage ni déchirement (décoloration naturelle des surfaces en couleur ou revêtues, spoliation et toute autre forme différente de détérioration naturelle

- Le nettoyage, la mise au point et l'entretien de routine du produit.

- Tout dommage dû à l'exposition prolongée à la suie, la fumée, les agents chimiques, l'eau de mer, les déjections des oiseaux, le sel ou tout phénomène naturel différent.

- les branchements électriques, les installations aussi bien d'accessoires que de propulseurs, les connexions d'alimentation et d'évacuation et toute installation en général qui n'est pas exécutée directement par le Producteur.

- Toute personnalisation du produit de n'importe quel genre et qui n'est pas autorisée par écrit par le Producteur peut invalider la garantie.

- L'absence d'entretien du produit ou un entretien incorrect, ainsi que l'utilisation de produits de nettoyage non autorisés ou non conseillés par le Producteur.

- La garantie ne couvre et ne rembourse jamais les frais de manutention des produits, de transport vers les services après-vente, de halage et de lancement des bateaux.

- L'utilisation des bateaux lorsque les puissances du moteur et/ou le poids du/ des propulseur/s sont supérieurs aux caractéristiques prévues.

- Tout dommage dû à l'utilisation du produit lors de compétitions ou d'autres événements sportifs.

Cette garantie perd toute validité au cas où le produit serait réparé par du personnel non autorisé ou en utilisant des pièces détachées non d'origine. Par conséquent, conformément aux spécifications ci-dessus, au cas où le Consommateur demanderait l'intervention technique du personnel des services après-vente agréés ou en cas d'entretien de routine du produit, les frais d'intervention et des pièces détachées éventuelles seront complètement à la charge du Consommateur.

### **GARANTIE DELIVREE AUX NON CONSOMMATEURS:**

La garantie décrite jusqu'à présent est conforme à la directive 1999/44/CE,

notamment au Décret Législatif italien du 2 février 2002 (n° 24) et concerne les biens e consommation conçus pour l es consommateurs ou les utilisateurs finaux pour des buts non professionnels. En ce qui concerne des produits achetés et utilisés par des personnes qui les utilisent de manière professionnelle, par une Société en général et, de toute façon, pour des emplois tels que la location, l'activité professionnelle, etc., la période de validité de la garantie ne peut pas dépasser les 12 mois à partir de la date de vente du produit.

### **ACTIVATION DE LE GARANTIE**

La garantie est activée lors de l'achat, qui doit être prouvé par le document fiscal relatif, d'origine et valable. Chaque produit est muni d'un « Coupon de garantie » que le propriétaire du produit doit remplir et que le revendeur doit timbrer. Faut du coupon de garantie correctement rempli, au cas où il serait possible de remonter au numéro de série du produit (si présent), la garantie sera considérée comme activée à partir de la date de vente au revendeur / distributeur par LALIZAS ITALIA SRL.

**POUR PLUS D'INFORMATIONS SUR LE LIMITATIONS ET/OU LE EXTENSION EVENTUELLES DE LA GARANTIE, CONTACT VOTRE REVENDEUR.**

**CE DOCUMENT ANNULE ET REMPLACE TOUT DOCUMENT DONT LA DATE EST PRECEDENTE.**

## EINFÜHRUNG

Wir danken Ihnen für den Kauf eines Schlauchbootes aus dem Hause LALIZAS ITALIA s.r.l.

Herzlichen Glückwunsch zu diesem Kauf. Dieses Schlauchboot stellt das Ergebnis der umfassenden Erfahrung des Unternehmens LALIZAS ITALIA s.r.l. in der Herstellung von Schlauchbooten und Schiffsartikeln im Allgemeinen dar.

Das vorliegende Handbuch enthält hilfreiche Informationen für einen korrekten Einsatz und Gebrauch des Bootes. Aus diesem Grunde sollten Sie dieses Handbuch vor der Benutzung Ihres Bootes aufmerksam lesen, um sich mit den Inhalten vertraut zu machen.

Sollte dies Ihr erstes Boot sein, oder wechseln Sie auf einen Bootstyp, den Sie noch nicht kennen, sollten Sie zu Ihrer eigenen Sicherheit sicherstellen, dass Sie über die erforderlichen Erfahrungen und Kenntnisse für die Steuerung und den Betrieb verfügen, bevor Sie das Steuer übernehmen.

Ihr Händler, der nationale Schifffahrtsverband oder ein Yachtclub vor Ort werden Ihnen sicherlich gerne Empfehlungen zu Schulen, Kursen oder kompetenten Lehrern geben.

# INHALT

## 1

## Sicherheitszeichen

## 2

## Technik

- 2.1 Technisches Glossar
- 2.2 Bootskategorie und Einsatzgrenzen
  - 2.2.1 Beaufort-Skala
- 2.3 Beschreibung der Builder Plate

## 3

## Montagetechniken

- 3.1 Liste Serienausstattungen
- 3.2 Kurzbeschreibung der Montage des Schlauchboots
- 3.3 Montage des Schlauchboots
- 3.4 Aufblastechnik
  - 3.4.1 Betriebsdruck
- 3.5 Montage der Serienausstattung
- 3.6 Technische Eigenschaften

## 4

## Sicherheit

- 4.1 Auswahl und Installation des Motors
- 4.2 Navigations- und Sicherheitsaspekte
  - 4.2.1 Betankung
  - 4.2.2 Brände
  - 4.2.3 Überflutung/Wassereinbruch
  - 4.2.4 Beladung
  - 4.2.5 Sicherheit auf dem Meer
  - 4.2.6 Steuerung des Boots bei schlechten Wetterbedingungen
  - 4.2.7 Steueraspekte des Schlauchbootes
  - 4.2.8 Einsatz und Bedienung der Rettungsausrüstung
- 4.3 Instandhaltung
- 4.4 Störungen und Abhilfe

**5*****Garantie und Kundendienst***




- 5.1 Allgemeine Sicherheitsbedingungen
- 5.2 Kundendienst
- 5.3 Anmerkungen

**Bezugsnormen:**

- EN-ISO 6185-1

**1**
**Sicherheitszeichen**

Das Handbuch enthält die Informationen für den Schutz der Benutzer und des Materials. Die nachfolgend aufgeführten Symbole warnen vor Gefahren in verschiedenen Situationen.

	<u><b>GEFAHR</b></u>	<p>Ein Hinweis dieser Art weist auf das Vorhandensein eines schweren Risikos hin, bei dem mit hoher Wahrscheinlichkeit mit dem Tode oder schweren Unfällen gerechnet werden muss, soweit keine geeigneten Vorsichtsmaßnahmen getroffen werden.</p>
	<u><b>HINWEIS</b></u>	<p>Ein Hinweis dieser Art weist auf das Vorhandensein eines schweren Risikos hin, das zu Unfällen mit oder ohne Todesfolge führen kann, soweit keine geeigneten Vorsichtsmaßnahmen getroffen werden.</p>
	<u><b>ACHTUNG</b></u>	<p>Ein Hinweis dieser Art ruft zur Anwendung von Vorgehensweisen unter Beachtung der Sicherheitsanforderungen auf oder lenkt die Aufmerksamkeit auf falsche Verhaltensweisen, die zu Personen- oder Sachschäden am Boot oder dessen Bestandteilen führen können.</p>
	<u><b>ANMERKUNG</b></u>	<p>Ein Hinweis dieser Art weist auf Vorgänge hin, die bei nicht korrekter Ausführung zu Schäden am Schlauchboot oder zu einer beträchtlichen Verkürzung der Lebenszeit des Bootes führen können.</p>

## 2.1 Technisches Glossar

<b>Builder plate:</b>	Schild, das im Allgemeinen am Heck des Schlauchboots angebracht ist, und Informationen über das Schlauchboot aufführt.
<b>Rumpf:</b>	Der Teil des Bootes, der normalerweise unter der Wasserlinie liegt.
<b>Kiel:</b>	Zentraler unterer Teil des Rumpfs.
<b>Kogge:</b>	Aufwicklung eines Seils, die das freie Gleiten des Seils verhindert.
<b>Konsole:</b>	Steueranordnung des Schlauchbootes.
<b>Persenning:</b>	Abdeckplane für das Schlauchboot.
<b>Scheibenrad:</b>	Vorrichtung zur Verhinderung der Aufwicklung der Seile.
<b>Kpa:</b>	Maßeinheit des Drucks, entsprechend 1000 Pascal bzw. 1000*n/m <sup>2</sup> .
<b>Seemeile:</b>	Maßeinheit im nautischen Bereich entsprechend 1852 Meter.
<b>Knoten:</b>	Maßeinheit der Geschwindigkeit des Schiffs entsprechend 1 Seemeile/Stunde.
<b>Boden:</b>	Boden, mit dem der Rumpf des Bootes abgedeckt wird. Je nach Bootstyp kann es sich dabei um einen Boden aus glasfaserverstärktem Kunststoff, aus Holz oder aus gummibeschichtetem Gewebe handeln.
<b>Heck:</b>	Bezeichnung des hinteren Teils eines Bootes.
<b>Bug:</b>	Bezeichnung des vorderen Teils eines Bootes.
<b>Geräteträger:</b>	Zubehör, das sich am Heck des Bootes befindet, und das Zubehör wie Scheinwerfer, Positionslichter, Antennen usw. aufnimmt.
<b>Fallreeptau:</b>	Seil oder feste Ausrüstung auf den Schlauchkammern oder auf dem Boot, die als Haltegriffe verwendet werden.
<b>Steuerhaus:</b>	Vorrichtung für die Steuerung des Schiffs, im Allgemeinen bestehend aus Steuerrad und Steuerhebeln, die auf einer festen Unterlage montiert sind.
<b>Schlauchkammern:</b>	Aufblasbarer Teil des Schlauchboots.
<b>Ventile:</b>	Vorrichtungen für die Befüllung oder das Ablassen der Luft aus den Schlauchkammern.



## 2.2 Bootskategorie und Einsatzgrenzen

Ihr Schlauchboot wurde für den Einsatz unter bestimmten Wetterbedingungen entwickelt. Der jeweilige Einsatz in der vorgesehenen Kategorie fällt in Ihren Verantwortungsbereich:

**Kategorie A:** Das Boot, das für Bedingungen ausgelegt ist, kann die Windstärken über 8 (Beaufort-Skala) und signifikante Wellenhöhen über 4 m auftreten können und die diese Boote weitgehend aus eigener Kraft bestehen können.

**Kategorie B:** Boot für die Bedingungen bis hin zur Windstärke 8 (Beaufort-Skala) und signifikante Wellenhöhen bis einschließlich 4 m auftreten können.

**Kategorie C:** Boot für Bedingungen bis hin zu Windkraft 6 (Beaufort-Skala) und signifikante Wellenhöhen bis einschließlich 2 m auftreten können.

**Kategorie D:** Boote für die Windkraft ausgelegt sein können weniger als oder gleich 4 ist und die signifikante Wellenhöhe von 0,3 m, mit gelegentlichen Wellen maximaler Höhe gleich 0,5 m erreichen..

Die Schiffskategorie Ihres Schlauchbootes ist auf dem Schild (Builder Plate) auf dem Boot selbst und in der beigelegten Konformitätserklärung angegeben.

## 2.2.1 Beaufort-Skala

Skala der Windstärken, die vom Admiral Beaufort entwickelt wurde, und der Auswirkungen auf das Meer nach einigen Stunden des Windaufkommens in küstenfernen Gewässern.

Stärke	Bezeichnung	Knoten	Km/h	m/Sek.	Zustand des Meers	Max. Wellenhöhe in m
0	Windstille	<1	<1	0-0,2	ruhig	0
1	leiser Zug	1-3	1-5	0,3-1,5		
2	leichte Brise	4-6	6-11	1,6-3,3	Kräuselwellen	0,2
3	schwache Brise	7-10	12-19	3,4-5,4		
4	mäßige Brise	11-16	20-28	5,5-7,9	kleine Wellen	0,5
5	frische Brise	17-21	29-38	8,0-10,7	mäßige Wellen	1,25
6	starker Wind	22-27	39-49	10,8-13,8		2,0
7	steifer Wind	28-33	50-61	13,9-17,1	starke Wellen	2,5
8	stürmischer Wind	34-40	62-74	17,2-20,7	mäßig hohe Wellenberge	4
9	Sturm	41-47	75-88	20,8-24,4	hohe Wellenberge	6
10	schwerer Sturm	48-55	89-102	24,5-28,4	sehr hohe Wellenberge	9
11	orkanartiger Sturm	56-63	103-117	28,5-32,6	außergewöhnlich hohe Wellenberge	14
12	Orkan	64 und mehr	118 und mehr	32,7 und mehr	extrem hohe Wellenberge	14 und mehr

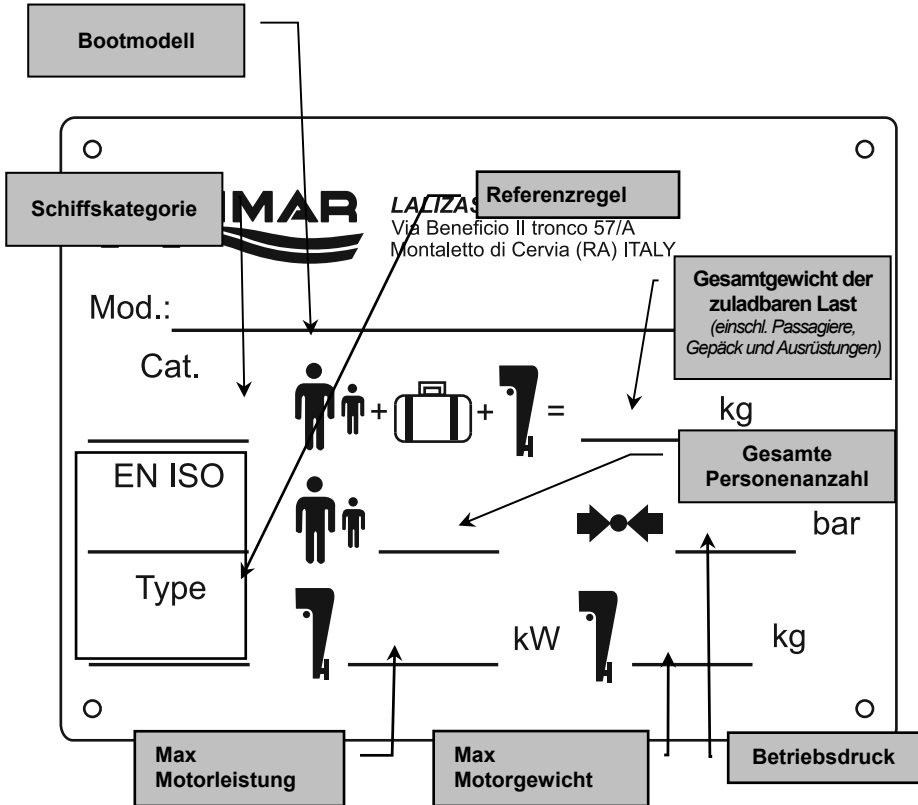


### ANMERKUNG

Mit dieser Bezugstabelle wird das Verständnis der Wettervorhersagen erleichtert. Beispielsweise kann sich der Ausdruck „Starker Wellengang“ auf eine Situation mit „steifem Wind“ (d.h. Stärke 7) und einer Wellenhöhe von 2,5 Metern beziehen, d.h. diese Bedingungen sind für Boote der Kategorie „C“ nicht geeignet.

## 2.3 Beschreibung der Builder Plate

Nachstehend wird ein Beispiel des auf Ihrem CE-Schlauchboot angebrachten Schildes abgebildet. Das Schild befindet sich in der Regel auf dem Heck oder in direkter Umgebung des Hecks.



DEUTSCH

### ANMERKUNG

Diese Informationen sind insbesondere hinsichtlich der Daten zum Gewicht des Motors und der maximal installierbaren Leistung wichtig.

# 3 Montagetechniken

## 3.1 Liste Serienausstattungen

**Neben dem Aufbau des Schlauchboots entsprechend dem ausgewählten Modell enthält die Verpackung:**

Ausstattung	Modell	<i>Roll 185 210 240</i>	<i>Classic 240</i>	<i>Soft line 210 240</i>
NR: 2 ALUMINIUMRUDER		○	○	○
NR. 2 AUGEN		○	○	○
BODEN			○	○
BODEN MIT AUFBLASBAREM KIEL			○	○
REPARATURSET		○	○	○
PACKTASCHE		○	○	○
BENUTZERHANDBUCH		○	○	○
PUMPE		○	○	○

**DEUTSCH**



= in der Verpackung vorhandene Ausstattung

## 3.2 Kurzbeschreibung der Montage des Schlauchboots

Um eine korrekte Montage des Schlauchbootes zu gewährleisten, wird empfohlen, die nachfolgend beschriebene Vorgehensweise je nach dem entsprechendem Modell Schritt für Schritt auszuführen:

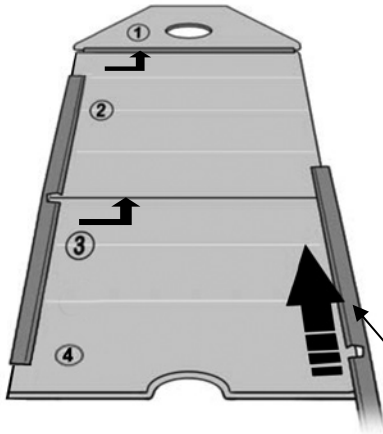
	<b>VORGEHENSWEISE</b>	<b>MODELL</b>
<b>1°</b>	Überprüfen, ob die serienmäßige Ausstattung vollständig vorhanden ist ( <u>hierbei ist auf die Tabelle der Ausstattung im Kapitel 3.1 Bezug zu nehmen</u> )	<i>ROLL 185-210-240 CLASSIC 240 SOFT LINE 210-240</i>
<b>2°</b>	Den Schlauch in der Aufblasposition auslegen	<i>ROLL 185-210-240 CLASSIC 240 SOFT LINE 210-240</i>
<b>3°</b>	Die Hauptkammer/n aufblasen	<i>ROLL 185-210-240 CLASSIC 240 SOFT LINE 210-240</i>
<b>4°</b>	Den Boden aufblasen	<i>SOFT LINE 210-240</i>
<b>5°</b>	Den Kiel aufblasen	<i>CLASSIC 240 (*) SOFT LINE 210-240 (*)</i>
<b>6°</b>	Die Ruder einsetzen.	<i>ROLL 185-210-240 CLASSIC 240 SOFT LINE 210-240</i>

\* Der aufblasbare Kiel ist bereits in der richtigen Position.

### 3.3 Montage des Schlauchboots

#### CLASSIC

Beim Modell CLASSIC muss der **Holzboden** montiert werden.



#### MONTAGEABLAUF

Ausgehend von dem Stück Nr.3,  
legen Sie die Teile wie abgebildet

einzuführen, die Lamellen an  
den Seiten des Stauholz Boden

Ort der Bodenplatte montiert Inneren  
des Bootes deflationiert

Lamellen

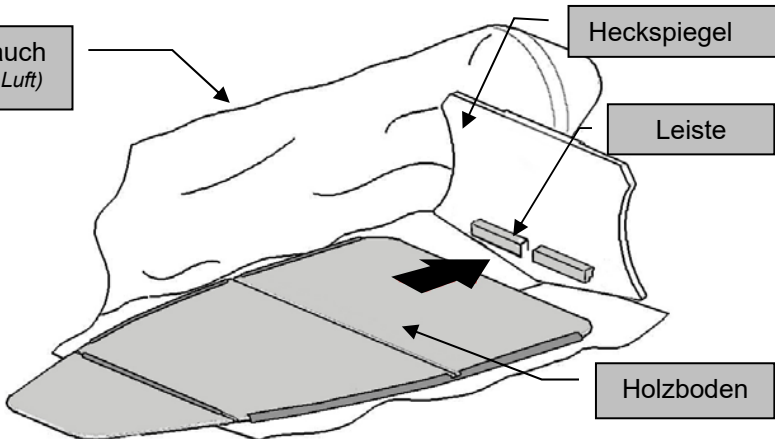
Nach dem Einsetzen des Bodens komplett mit Kiel im Inneren des noch nicht aufgeblasenen Boots wird der Boden unter der Leiste auf dem Heckspiegel eingesetzt, mit der der Boden befestigt wird.

Schlauch  
(ohne Luft)

Heckspiegel

Leiste

Holzboden



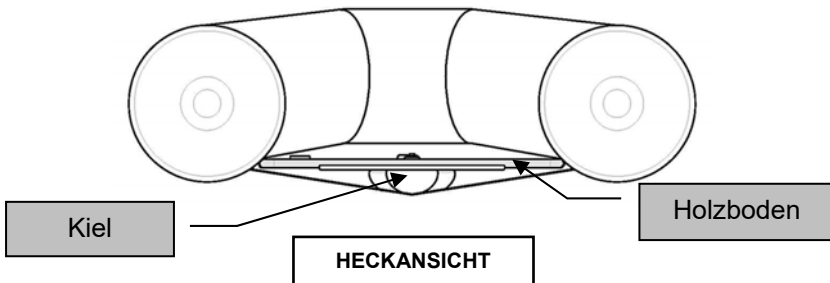
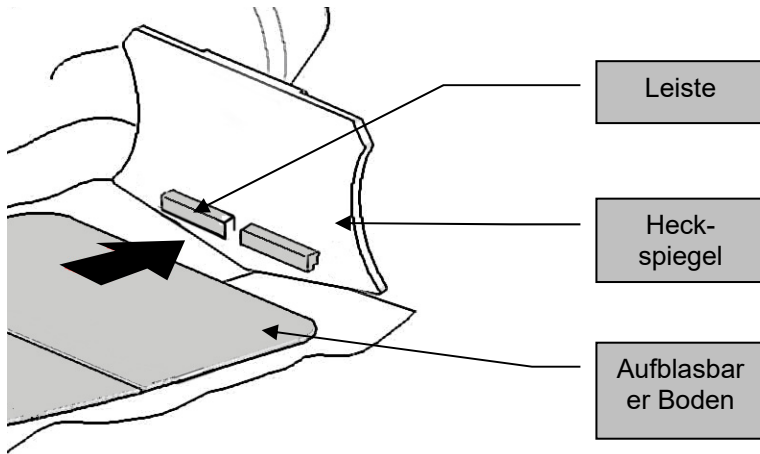
## SOFT LINE

Beim Modell SOFT LINE muss der **aufblasbare Boden** montiert werden.

Ort der Bodenplatte montiert Inneren des Bootes deflationiert.

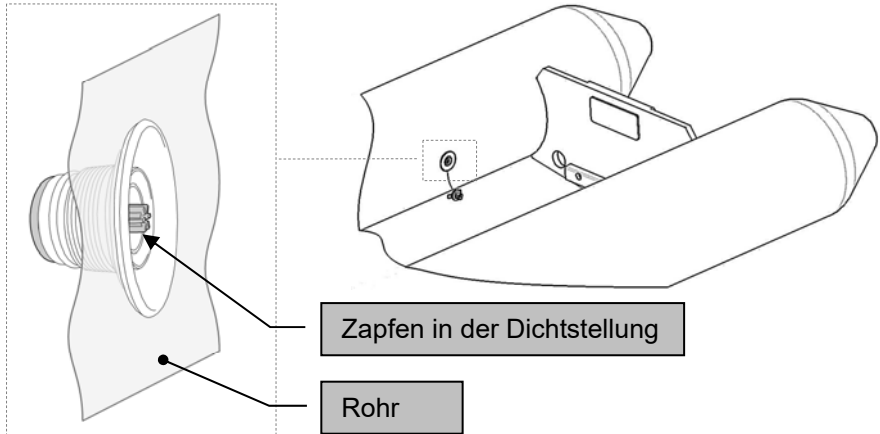
**Kiel und Bodenbretter nur nach der Montage im Boot aufblasen!!**

Vor dem Aufblasen des Bodens auf einen geeigneten Druck (siehe Kapitel 3.4.1), wird dieser gemäß der Abbildung unter der Leiste auf dem Heckspiegel eingesetzt:

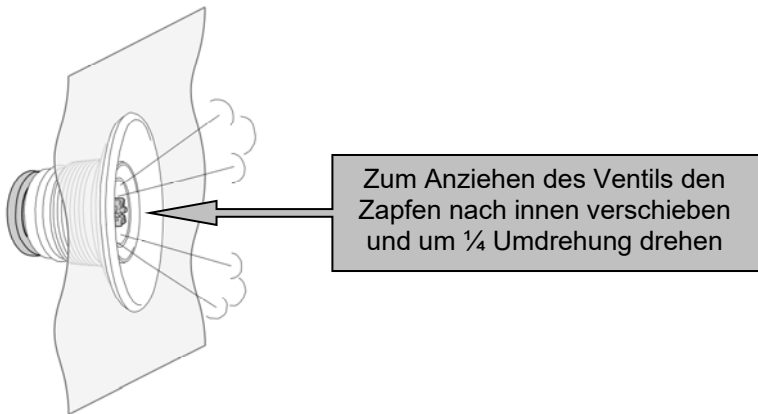


### 3.4 Aufblastechnik

**A)** Sich vergewissern, dass die Ventile in der Dichtstellung sind.



DEUTSCH



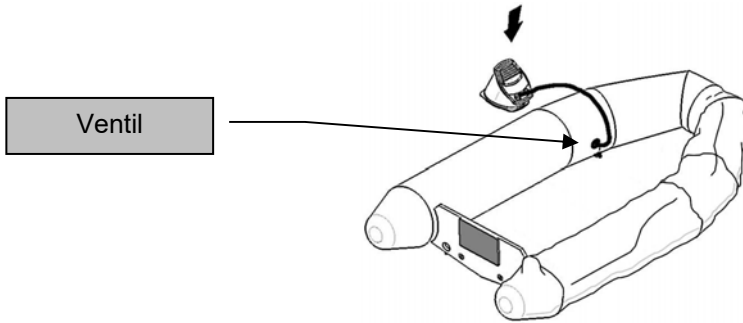
#### ANMERKUNG

Wenn der Zapfen in der Dichtstellung ist, springt er aus der Deckelöffnung vor.



Die folgenden Anweisungen zur Ausführung eines ordnungsgemäßen Aufblasens befolgen:

**B)** Beim Aufblasen des Boots



**C)** Das Aufblasen des Pneumatikboots durch Verwenden des/der nächsten Ventils/e ausführen, bis der empfohlene Druck im Boot erreicht wird. Für die richtigen Betriebsdruckwerte siehe Kapitel 3.4.1.



### HINWEIS

Aus Sicherheitsgründen sollte die korrekte Abfolge beim Aufblasen eingehalten werden.



### ANMERKUNG

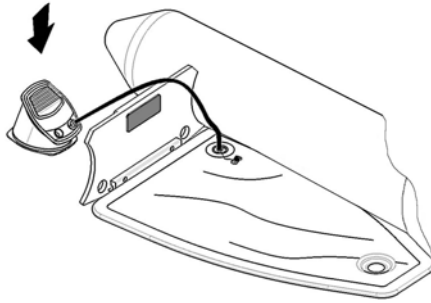
Es kann passieren, dass auch der Innendruck des anderen Bereichs wegen des Luftverlusts in einem Bereich sinkt; auf jeden Fall ist die Schwimmfähigkeit des Boots bis zum nächsten Hafen versichert.



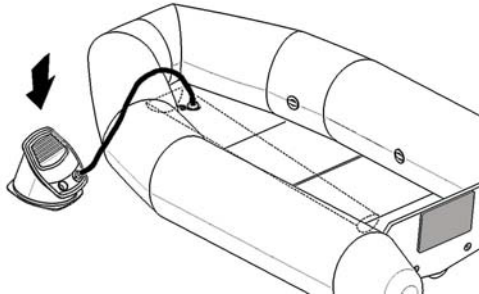
### ACHTUNG

Um Beschädigungen durch eventuellen Überdruck zu vermeiden, wird der Einsatz eines entsprechenden Druckmessers empfohlen, der bei den autorisierten Fachhändlern LALIZAS ITALIA s.r.l. angefordert werden kann.

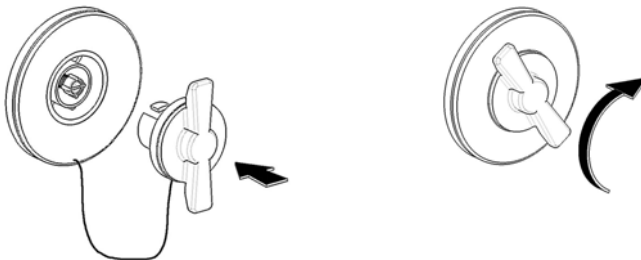
- D)** Bei den Modellen SOFT LINE müssen die Bodenbretter nach Aufblasen des Boots aufgeblasen werden.



- E)** Bei den Modellen CLASSIC und SOFT LINE muss der Pneumatikkiel, der sich unter den Bodenbrettern befindet, nach Aufblasen des Boots (und der Bodenbretter bei den Modellen SOFT LINE) aufgeblasen werden.

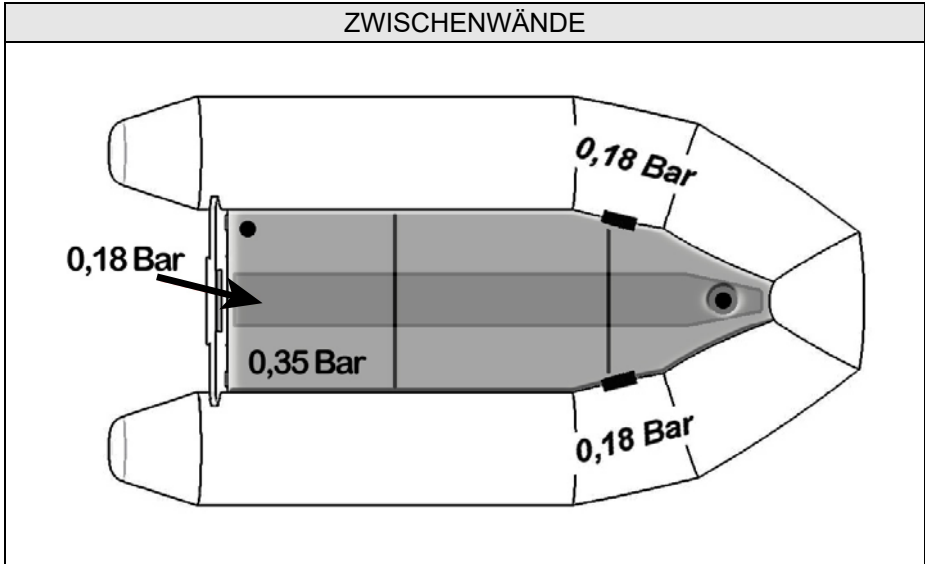


- F)** Die Deckel einführen und im Uhrzeigersinn drehen.



### 3.4.1 Betriebsdruck

Es sollte ausschließlich die Pumpe benutzt werden, die von LALIZAS ITALIA s.r.l. je nach Modell mitgeliefert wird. Der richtige Betriebsdruck ist **18 kPa** (0,18 bar) für jede sektor.



**GEFAHR**

Ein zu hoher Luftdruck des Schlauchbootes erzeugt nicht nur ein falsches Gefühl der Sicherheit, sondern stellt eine hohe Gefahr für die Insassen dar. In diesem Falle können in der Tat bereits geringfügige Abriebe des Gewebes zu katastrophalen Bruchstellen und Rissen in den Schläuchen führen. Darüber hinaus sollte die Druckerhöhung aufgrund von Erhöhungen der Außentemperatur berücksichtigt werden. Wird das Schlauchboot beispielsweise am Morgen bei einer Temperatur von ca. 25° aufgepumpt, so kann diese am Mittag ohne weiteres 50/60° und mehr erreichen. Dadurch wird ein Druckwert erreicht, der über dem doppelten Wert des Betriebsdrucks der Schläuche liegt. Solche Temperatursteigerungen führen dazu, dass die mechanischen Verbindungen übermäßig beansprucht werden und die Möglichkeit eines plötzlichen Nachgebens dieser Verbindungen zur Folge haben, wenn die korrekten Druckwerte nicht durch entsprechende Vorgehensweisen aufrecht erhalten werden.

In der Regel sollte ein Druckmesser für die Überprüfung des Drucks vorhanden sein, mit dem kontrolliert werden kann, ob der Druck einem Wert von **18 kPa** (entsprechend 0,18 Bar d.h. ca. 180 cm der Wassersäule) für jede sektor, Dabei sind die Druckschwankungen bei Temperaturänderungen und bei direkter Sonneneinstrahlung über längere Zeiträume zu berücksichtigen. Eine Temperaturänderung von 10 Grad führt beispielsweise zur einer Erhöhung oder Verringerung des Innendrucks in Höhe von **3,18 kPa** d.h. der Nenndruck erhöht sich von **18 kPa** auf **21,8 kPa**.



### ANMERKUNG

Der Druckmesser wird folgendermaßen eingesetzt:

- Der Druckmesser wird nacheinander in jedes Ventil, beginnend bei den grauen Ventilen, eingesetzt.
- Der Druckmesser wird eingesetzt, wenn das Schlauchboot erst teilweise aufgeblasen wurde.
- Den Druckmesser in das Ventil einsetzen und den Druck messen. Danach mit dem Aufblasen fortfahren und wiederholt den Druck messen, bis der vorgesehene Druck erreicht ist.



### ACHTUNG

Für das Aufblasen des Schlauchbootes sollten KEINESFALLS Kompressoren oder Tauchflaschen verwendet werden.



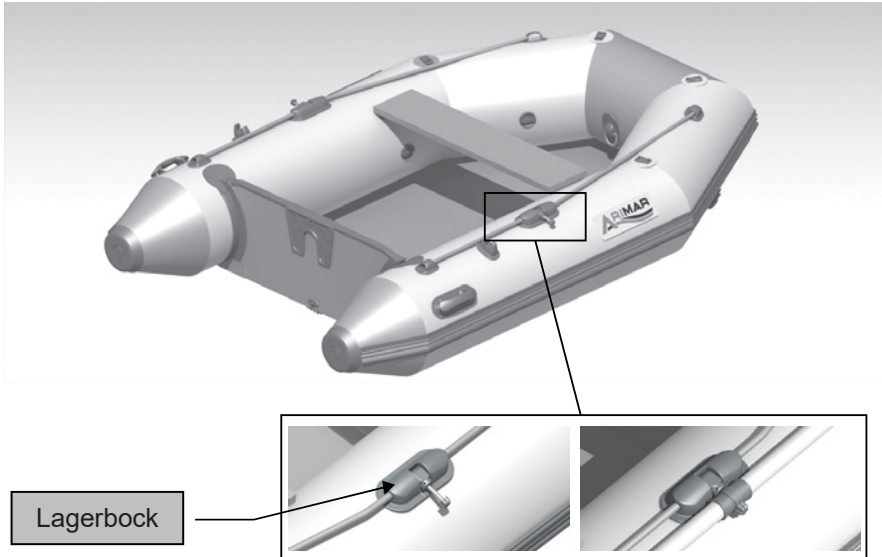
### ATTENZIONE

Bei Änderungen der Temperatur ändert sich auch der Innendruck. Aus diesem Grunde muss der Innendruck durch Ablassen der Luft oder weiteres Aufblasen des Schlauchbootes angepasst werden.

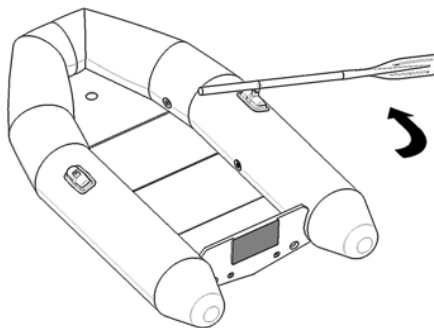
### 3.5 Montage der Serienausstattung

#### EINSETZEN DER RUDER

Den Griff des Ruders in das Auge einziehen und das Auge nachfolgend auf den Lagerbock aufsetzen.



DEUTSCH

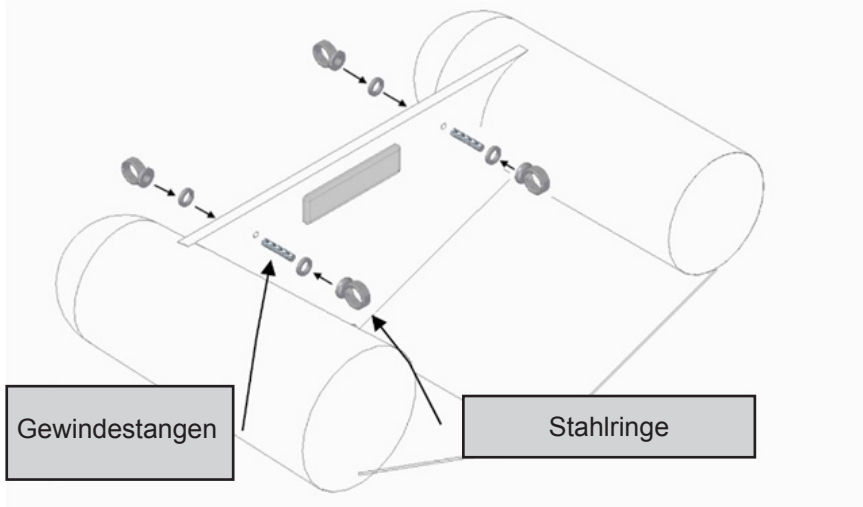


## MONTAGE DER RINGE DES LIFTSYSTEMS

Das benötigte Material ist in dem beigefügten orangefarbenen Behälter in der originalen Tenderbox zu finden. Das komplette Set besteht aus den folgenden Teilen:

- 2 Gewindestangen
- 4 Stahlringe, mit Gewinde
- 4 Unterlegscheiben

Stecken Sie die Gewindestangen in die dafür vorgesehenen Löcher am Heck:



DEUTSCH

Stahlringe anbringen und festziehen, vorher Unterlegscheiben zwischen Ring und Heck einsetzen.



### HINWEIS

Es kann notwendig sein, die Gewindestangen zu kürzen

### 3.6 Technische Eigenschaften

Modell	Eigenschaften	Bootslänge cm	Bootsbreite cm	Schlauchdurchmesser cm	Kammernanzahl	Anzahl Personen	Leermasse * kg	Max. Empfohlene Leistung (hp/kW)	Max. Tragfähigkeit kg	Masse Leistung des Motor
<b>ROLL</b>										
185		185	155	40	3	2	16	4/3	180	26
210		210	155	40	3	2	18	4/3	180	26
240		240	160	40	3	3	25.5	6/4.4	270	38
<b>CLASSIC</b>										
240		240	160	40	3+1	3	35	6/4.4	270	38
<b>SOFT LINE</b>										
210		210	155	40	3+1+1	2	22	4/3	180	26
240		240	160	40	3+1+1	3	25	6/4.4	270	38

\* Als Leermasse bezeichnet man die reine Masse des Schlauchbootes ohne Zubehörkomponenten (m<sub>LCC</sub> ohne Motor, Konsole, Treibstofftank, etc...).

**4.1** Auswahl und Installation des Motors

**INSTALLATION DES MOTORS**

Bei der Installation von leistungsstarken Motoren, die dauerhaft am Heckspiegel befestigt werden, sollte die Installation durch den Vertragshändler oder eine ausgerüstete Werkstatt mit entsprechender Kompetenz vorgenommen werden. Die Motoren mit Schnell-Anschluss sind einfach zu installieren und abzunehmen. Dies kann der Kunde auch selbst vornehmen. In diesem Falle wird empfohlen, die Hinweise der Motorenhersteller aufmerksam zu befolgen. Für eventuelle Probleme, die bei der Einstellung, der Auswahl der Schraube usw. auftreten könnten, sollte der Händler, oder über diesen unser Kundendienst kontaktiert werden.



**GEFAHR**

Der Außenbordmotor für das Schlauchboot sollte unter Berücksichtigung der Leistungsgrenzen, die auf dem "Builder Plate" vorgegeben und auch im Abschnitt 1.4 des vorliegenden Handbuchs aufgeführt werden, ausgewählt werden.

Die Wahl der jeweiligen Leistungsstärke hängt von den Anforderungen ab: Prinzipiell wird ein Verhältnis Gewicht/Leistung zwischen 10 und 38 kh pro kW empfohlen. Wobei:

Gewicht = Gesamtgewicht des Boots einschließlich Motor, Ausrüstungen, Tank, Insassen und anderen Gegenstände an Bord.

Leistung = die an der Schraubenachse erfasste Leistung (Angabe des Herstellers).

*Bsp.: 25 kW = Gewicht zwischen 250 und 950 kg*



**ACHTUNG**

Verhältnisse zwischen Gewicht und Leistung, die an den Grenzen der empfohlenen Werte liegen, erfordern eine besondere Aufmerksamkeit beim Führen des Boots im Hinblick auf die hohen Leistungen oder der eingeschränkten Steuermöglichkeiten bei Wellengang, wenn der Grenzwert von 38 kg/kW erreicht oder überschritten wird.

**DEUTSCH**





## GEFAHR

Fordern Sie von den Installateuren Anlagen und Ausführungen, die den gesetzlichen Anforderungen gerecht werden.



## ACHTUNG

Außenbordmotoren, die nur mit Klemmen befestigt sind, können ihre Position verändern und unterliegen Bremslösungen, auch wenn es sich um Motoren mit geringer Leistung handelt.

Vor und während dem ersten Einsatz sind die Befestigungsklemmen zu kontrollieren und mehrmals festzuziehen.

## 4.2 Navigations- und Sicherheitsaspekte

Das vorliegende Handbuch enthält Empfehlungen und grundlegende Leitlinien für einen sicheren Einsatz des Boots. Obwohl eine Vorgabe von Sicherheitsinformationen nicht für jede potentielle Situation möglich ist, sollten folgende Empfehlungen in jedem Falle beachtet werden:

- Die regelmäßige Information hinsichtlich der geltenden Sicherheitsanforderungen und die Ausrüstung des Boots mit allen gesetzlich vorgeschriebenen Ausstattungen ist von hoher Bedeutung.
- Das Boot sollte dem Vertragshändler oder qualifiziertem Personal mindestens ein Mal jährlich zur Inspektion vorgestellt werden.
- Die Führung des Boots sollte nicht Kindern oder unerfahrenen Personen sowie Personen, die nicht über die erforderlichen Anforderungen für die Führung des Boots verfügen, übertragen werden.
- Die Führung des Boots unter Einfluss von Alkohol, Medikamenten oder anderen Mitteln, die die Aufmerksamkeit und die Reaktionsfähigkeit einschränken, sollte in jedem Falle unterbleiben.
- Vor dem Auslaufen sollten Informationen zur den Seewetterbedingungen eingeholt werden.

## 4.2.1 Betankung

1. Alle elektrischen Vorrichtungen einschließlich des Motors unter Verwendung der entsprechenden Batterieabklemmungen ausschalten.
2. Zigaretten und/oder andere Gegenstände, die Funken oder Flammen erzeugen können, ausdrücken bzw. ausschalten.
3. Alle Türen und Pieks in der Nähe des Tankstutzens schließen.



### GEFAHR

Die Treibstoffdämpfe sind explosiv und können im Inneren des Boots verbleiben und sich dort versehentlich entzünden. Während der Treibstoffbetankung sollten alle Türöffnungen und die Bullaugen geschlossen bleiben.



### ANMERKUNG

Soweit möglich, sollte jede Verklappung von Treibstoff oder Öl auf See verbleiben.



### ANMERKUNG

Die Bord-Feuerlöscher sollten für jeden Notfall leicht zugänglich sein.

### NACH DER BETANKUNG ZU BEACHTENDE HINWEISE:

1. Den Tankstopfen schließen und von eventuellen Treibstoffrückständen reinigen.
2. Alle Türöffnungen/Pieks, Bullaugen, Motorräume usw. öffnen und mit einer Sicht- wie Geruchsprüfung überprüfen, ob eventuell Dämpfe/Rauch oder Treibstoffverluste vorliegen. Sollten Anzeigen von Verlusten und/oder Dämpfen vorliegen, so ist vor dem Start des/der Motors/Motoren die entsprechende Ursache zu ermitteln und zu beseitigen.
3. Ist Ihr Schlauchboot mit einem Sonnensegel (bspw. für Übernachtungen auf dem Boot) ausgerüstet, so sollte vor dem Start des/der Motors/Motoren gelüftet werden.



## GEFAHR

Die Treibstoffdämpfe sind hochexplosiv (insbesondere, wenn es sich dabei um Benzin handelt). Um die Explosions- oder Brandgefahr zu vermeiden, sollte per Sichtkontrolle überprüft werden, ob Treibstoff austritt oder verschüttet wurde. Per Geruchskontrolle sollte sichergestellt werden, dass sich keine Dampfansammlungen im Tankraum oder in anderen Öffnungen gebildet haben. **Vor jedem Start der Motoren sollte stets die Tankentlüftung für mindestens 4 Minuten eingeschaltet werden.**



## ACHTUNG

Die Treibstoffschläuche und die Feuerlöcher müssen beim kleinsten Anzeichen von Verschleiß, Rissen oder Rost ausgetauscht werden.



## ANMERKUNG

Die Feuerlöcher müssen stets betriebsbereit gehalten werden. Es wird darauf hingewiesen, dass insbesondere bei Pulverlöschern die Angabe des Druckmessers nicht immer ausreichend ist. Die Feuerlöcher sollten in jedem Falle regelmäßigen Kontrollen, d.h. mindestens ein Mal jährlich, bei spezialisierten Firmen unterzogen werden. Während der Fahrt mit dem Boot müssen die Feuerlöcher in gut sichtbarer Position und nicht in eventuell sogar abgeschlossenen Piekts untergebracht werden.

## 4.2.2 Barände

Zur Vermeidung der Brandgefahr gehört vor allem eine sorgfältige Vorbeugung derselben. Die regelmäßige Kontrolle der elektrischen Anlage und der Tankanlage mit besonderer Aufmerksamkeit während der Betankung reduziert das Brandrisiko auf ein Minimum.



### GEFAHR

Die Tanks dürfen keinesfalls in Räumen oder Pieks gelagert werden, in denen sich die elektrische Anlage befindet.



### ANMERKUNG

Die Aufbewahrung von hochentflammbaren Materialien an Bord sollte vermieden werden. Auch Reservekanister mit Treibstoff sollten mit Vorsicht gelagert werden.

Im Falle eines Brandes an Bord ist zu überprüfen, ob es sich um einen elektrischen Bestandteil oder um einen kleineren Brand handelt, bei dem keine entflammaren Flüssigkeiten betroffen sind. Es kann versucht werden, Brände dieser Art mit einem geeigneten Feuerlöscher vollständig zu löschen. Handelt es sich hingegen um einen Brand des Versorgungssystems oder von entflammaren Flüssigkeiten, so besteht eine höhere Explosionsgefahr. Sollte ein Verlassen des Bootes für erforderlich befunden werden, so ist sicherzustellen, dass alle Passagiere Schwimmwesten tragen. Soweit möglich, sollte vor dem Verlassen des Boots die jeweilige Position an den Rettungsdienst durchgegeben werden. Nach dem Verlassen des Boots sollte die nähere Umgebung desselben **SCHNELL** verlassen und ein Sicherheitsabstand eingenommen werden, da der brennende Treibstoff sich auf der Wasseroberfläche in der Umgebung des Boots ausbreiten kann. Aus dem gleichen Grunde sollten die Notsignale nicht vor Erreichen eines Sicherheitsabstands vom Boot abgesetzt werden, um mögliche Explosionen zu vermeiden.



### ACHTUNG

Die Brandgefahr sollte stets berücksichtigt und ihr sollte entsprechend vorgebeugt werden.

### 4.2.3 Überflutung/Wassereinbruch

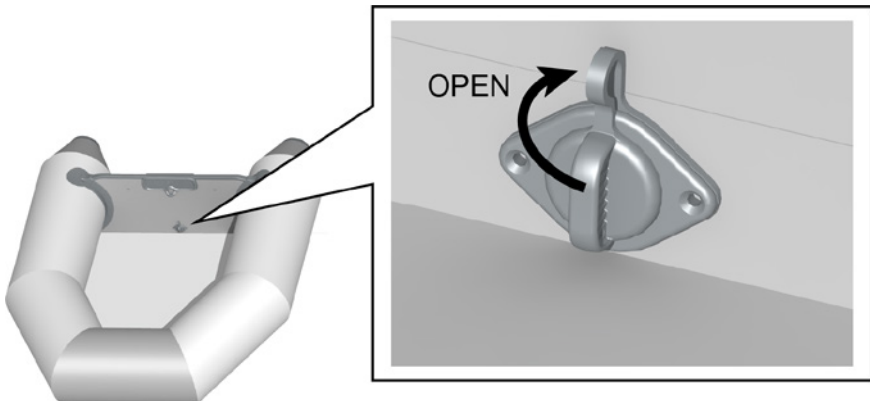
Die Überflutung, der Wassereinbruch oder das Kippen des Boots können durch viele Faktoren verursacht werden:

- Nichtbeachtung der Wetterbedingungen und des Wellenganges
- Nicht korrekte Beladung des Boots
- Nicht korrekte Fahrt oder Ankerung des Boots

Folgende Aspekte sollten stets berücksichtigt werden:

- 1) Überschätzen Sie Ihre Fähigkeiten bei hohem Wellengang nicht.
- 2) Vor dem Auslaufen sollte stets der Wetterbericht beachtet werden.
- 3) Beladen Sie das Boot in korrekter Weise. Die auf dem entsprechenden Schild angegebene maximale Tragfähigkeit sollte nicht überschritten werden. Die Last sollte einen niedrigen Schwerpunkt haben und gleichmäßig verteilt werden.

Sollte die Überflutung durch den Wellengang am Heck verursacht werden, versuchen Sie, das Boot zu wenden, und die Wellen mit dem Bug anzufahren. Die Entleerung sollte durch den Einsatz von Eimern oder Handpumpen unterstützt werden. Ist die Überflutung auf ein Loch im Boot zurückzuführen, so sollte versucht werden, dieses mit einem beliebigen Gegenstand zu verschließen (Lappen/Stoff/Holzkeile, usw.). Daraufhin sollte unverzüglich der nächste Hafen angesteuert werden. Es wird darauf hingewiesen, dass auch bei Überflutung so gut wie keine Gefahr des Sinkens besteht, da es sich um ein Schlauchboot handelt (soweit die Kammern intakt sind). Versuchen Sie daher, Ruhe zu bewahren und so schnell wie möglich das Wasser abschöpfen, das sich im Pumpensumpf befindet. Darüber hinaus wird darauf hingewiesen, dass der Pumpensumpf bereits mit den entsprechenden Ablasssystemen ausgestattet ist.



**GEFAHR**

Ist das Boot überflutet worden oder ist ein Wassereintritt vorhanden, so kann es instabil werden und umkippen.

**ANMERKUNG**

Während der Fahrt sollten die Ventile oder die Stopfen der Ablässe des Pumpensumpfs stets offen gelassen werden. Die Ablässe dürfen keinesfalls verstopft sein. Verstopfendes Material vor den Ablässen sollte beseitigt werden.

Bei aufgewühlter See sind alle Klappen geschlossen zu halten, die Rettungswesten anzulegen und der nächste Hafen ist anzufahren.

Es wird darauf hingewiesen, dass das Boot, solange keine Gefahr des Sinkens besteht, in jedem Falle der sicherste Ort für die Passagiere ist. Es stellt die beste Möglichkeit dar, von den Rettungsdiensten gefunden zu werden. Aus diesem Grunde sollte die Entscheidung, das Boot zu verlassen, nur aus einer extremen Situation und aus der Unmöglichkeit der Steuerung angesichts einer ernsthaften Sinkgefahr heraus getroffen werden.

## 4.2.4 Beladung

Eine korrekte Verteilung der Last ist für eine gute Lage des Boots im Wasser von wesentlicher Bedeutung. Im Allgemeinen sollte die Ansammlung von Lasten am Heck und am Bug vermieden werden (insbesondere dann, wenn der Außenbordmotor sehr schwer und leistungsstark ist). Je nach Kopplung Motor-Schlauchboot und bei Änderungen der Last muss jeweils die korrekte Lastenverteilung ermittelt werden. Mit einer gewissen Erfahrung läuft dieser Vorgang dann automatisch ab.

<b>KORREKTE VERTEILUNG DER GEWICHTE</b>	
<b>RUHIGES MEER</b>	
<b>BUGWELLEN</b>	
<b>HECKWELLEN</b>	

**DEUTSCH**


### GEFAHR

Es sollte vermieden werden, dass die Passagiere sich über die Schlauchkammern im Bugbereich lehnen oder auf diesen sitzen. Sollten sie herausfallen, könnten sie leicht vom Schlauchboot oder von der Motorschraube erfasst werden.

**ACHTUNG**

Die Klemmen des Motors sollten kräftig angezogen werden. Der Anzug sollte mindestens alle ½ Betriebsstunde während der Fahrt und bei jedem erneuten Start des Motors kontrolliert werden.

**ANMERKUNG****DENKEN SIE AN DEN UMWELTSCHUTZ!**

Abfälle, Treibstoff, Öl oder andere schädliche Stoffe sollten nicht ins Wasser geworfen, sondern entsprechend entsorgt werden.



## 4.2.5 Sicherheit auf dem Meer



### GEFAHR

Achten Sie sorgfältig auf Ihre Umgebung, um Felsen oder Gegenstände über und unter der Wasseroberfläche sowie Schwimmer, Taucher, Netze, hohe Wellen usw. wahrnehmen und erkennen zu können.



### GEFAHR

Bei der Anfahrt auf im Wasser befindliche Personen sollte stets sehr vorsichtig vorgegangen werden.

Die Anfahrt darf ausschließlich auf kleinster Geschwindigkeit erfolgen. Dabei wird das Heck während der Annäherung in die entgegengesetzte Richtung zur Person gedreht. Den Ganghebel in den Leerlauf stellen und den Motor des Boots ausschalten, bevor die letzten Meter zur im Wasser befindlichen Person zurückgelegt werden.



### GEFAHR

Der Aufenthalt im Heckbereich ist verboten, solange die Motoren sich in Betrieb befinden (dies gilt auch dann, wenn die Motoren auf Leerlauf geschaltet sind). Befinden sich die Schrauben in Drehung, können sie schwere Verletzungen und den Tod verursachen. Befinden sich Schwimmer in der Nähe des Boots, muss der Motor (oder die Motoren) des Boots **AUSGESCHALTET** werden.



### HINWEIS

Beim Anlegen müssen alle Passagiere und das Personal an Bord bleiben, bis alle Anlandungsmanöver abgeschlossen sind.



**HINWEIS**

**In der Schleppphase** (von der in jedem Falle abgeraten wird) sollten die folgenden Aspekte beachtet werden, um Schäden am Boot zu vermeiden:

<p><b>Doppeltes Sicherheitsseil (mindestens 12m)</b></p>	<p style="text-align: center;"><b><u>JA</u></b></p>
<p><b>Sicherstellen, dass die Ablasssysteme geöffnet wurden</b></p>	<p style="text-align: center;"><b><u>JA</u></b></p>
<p><b>Die Überladung des Tenders sollte vermieden werden</b></p>	<p style="text-align: center;"><b><u>NEIN</u></b></p>
<p><b>Das Boot sollte ohne Außenbordmotor geschleppt werden</b></p>	<p style="text-align: center;"><b><u>NEIN</u></b></p>

**DEUTSCH**



## ACHTUNG

Das Schlauchboot, der Motor und alle gesetzlich vorgesehenen Ausstattungen sollten stets betriebsbereit sein. Lange Fahrten sollten nicht ohne Kenntnis der Wetterberichte unternommen werden.

Informieren Sie die Passagiere hinsichtlich des Verhaltens an Bord, warnen Sie diese vor der Ausführung brusker Steuerbewegungen. Verwenden Sie stets die Sicherheitsschaltung des Motors.

Beachten Sie die Schifffahrtsregeln! Kontrollieren Sie, ob alle Versorgungsanlagen betriebsbereit sind und keine Verluste aufweisen.

Das Mitführen eines Kompasses und einer Seekarte für den entsprechenden Seeabschnitt, in der die für die Schifffahrt verbotenen Bereiche und viele andere hilfreiche Informationen aufgeführt sind, ist sehr empfehlenswert.

Es sollte berücksichtigt werden, dass sich bei schlechtem Wetter der Treibstoffverbrauch verdoppeln kann. Dies sollte bei der Berechnung der Reichweite berücksichtigt werden.



## ANMERKUNG

Abfälle, Öl, Treibstoff oder andere schädliche Stoffe sollten nicht ins Wasser geworfen, sondern entsprechend entsorgt werden.



## ANMERKUNG

Es wird darauf hingewiesen, dass alle Boote um das Heck drehen. Dies bedeutet, dass sich das Heck in die entgegengesetzte Richtung zur Wendung dreht. Wird beispielsweise das Steuerrad nach links gedreht, so dreht sich das Heck langsam nach rechts, während das Boot die Wende nach links ausführt, und umgekehrt.

Diese Besonderheit ist insbesondere dann von Bedeutung, wenn die Manöver zur Anlandung am Landungssteg oder die Fahrt des Boots in engen Bereichen und in Gegenwart von anderen Booten ausgeführt wird, oder wenn sich im Wasser befindliche Personen um das Boot herum befinden.

## 4.2.6 Steuerung des Boots bei schlechten Wetterbedingungen

Werden Sie auf dem Meer oder auf größeren Seen von schlechtem Wetter überrascht, so sollten die folgenden Regeln beachtet werden:

- Die Geschwindigkeit reduzieren. Dabei sollte das Schlauchboot jedoch noch gut steuerbar sein.
- Bleiben Sie ruhig und gehen Sie mit Bestimmtheit und Vorsicht vor.
- Suchen Sie in einem Yachthafen oder in einem "geschützten" Bereich Schutz.
- Halten Sie sich nicht zu nahe an der Küste auf (das Meer ist im Küstenbereich noch unruhiger und im Falle einer Havarie des Motors werden Sie schnell auf Felsen oder an die Wasserlinie getragen).
- Fahren Sie die Wellen schräg mit dem Bug an. Fahren Sie im Zick-Zack-Kurs, sollte Ihre Fahrtroute dies erfordern.
- Vermeiden Sie in jedem Falle die Achternfahrt bei hohem Wellengang (d.h. in die gleiche Richtung wie die Wellenrichtung). Dabei handelt es sich in der Tat um die gefährlichste Bedingung überhaupt.

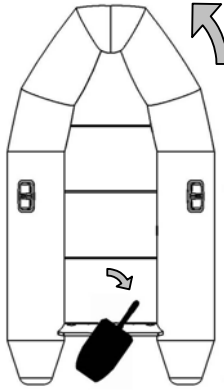
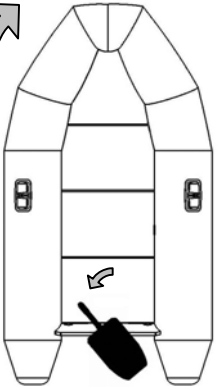
<p><b><u>FALSCH</u></b> <b><u>ANFAHRT</u></b></p>	
<p><b><u>FALSCH</u></b> <b><u>ANFAHRT</u></b></p>	
<p><b><u>KORREKTE</u></b> <b><u>ANFAHRT</u></b></p>	

## 4.2.7 Steueraspekte des Schlauchbootes

### Grundlegende Fahrtmanöver

Wird bei Geschwindigkeit im Vorwärtsgang gefahren, so kann das Boot leicht von der linken Seite auf die Steuerbordseite abweichen. Hierbei handelt es sich um eine natürliche Eigenschaft der Boote mit V-förmigem Rumpf und aus diesem Grunde ist kein Eingriff erforderlich. Die Korrektur der Abweichung durch leichte Verschiebung des Steuers bis zum Erreichen des korrekten Kurses ist ausreichend.

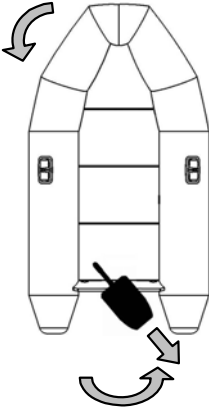
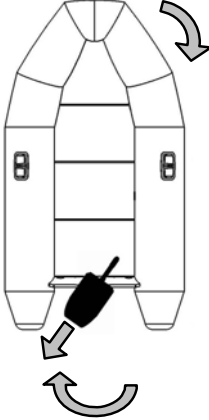
Es wird darauf hingewiesen, dass alle Boote um das Heck drehen. Dies bedeutet, dass sich das Heck in die entgegengesetzte Richtung zur Wenderichtung dreht. Wird beispielsweise das Steuerrad nach links gedreht, so dreht sich das Heck langsam nach rechts, während das Boot die Wende nach links ausführt, und umgekehrt.

<b>WENDE IM GEGENUHRZEIGERSINN</b>	<b>WENDE IM UHRZEIGERSINN</b>
	
<p><b><u>Steuer nach links gedreht</u></b> (Heck dreht nach rechts)</p>	<p><b><u>Steuer nach rechts gedreht</u></b> (Heck dreht nach links)</p>

Diese Besonderheit ist insbesondere dann von Bedeutung, wenn die Manöver zur Anlandung am Landungssteg oder die Fahrt des Boots in engen Bereichen und in Gegenwart von anderen Booten ausgeführt wird, oder wenn sich im Wasser befindliche Personen um das Boot herum befinden.

**DEUTSCH**

Wird hingegen der Steuerbordmotor auf den Vorwärtsgang und der Backbordmotor auf den Rückwärtsgang geschaltet, führt das Boot eine Wende im Gegenuhrzeigersinn aus.

WENDE IM RÜCKWÄRTSGANG IM GEGENUHRZEIGERSINN	WENDE IM RÜCKWÄRTSGANG IM UHRZEIGERSINN
	
<p><b><u>Steuer nach rechts gedreht</u></b> (Heck dreht nach rechts)</p>	<p><b><u>Steuer nach links gedreht</u></b> (Heck dreht nach links)</p>

Um das Schlauchboot anzuhalten, muss lediglich der Gashebel in die Leerlaufposition zurück gestellt werden. Für einen schnelleren Stopp wird der Gashebel bis in die Leerlaufposition zurück gestellt. Läuft der Motor dann auf der Mindestdrehzahl, wird stufenweise der Rückwärtsgang eingelegt. Sobald das Schlauchboot steht, wird der Gashebel wieder in die Leerlaufposition gestellt. **Bei der Anfahrt auf im Wasser befindliche Personen sollten diese Manöver stets sehr vorsichtig ausgeführt werden.** Die Anfahrt darf ausschließlich auf kleinster Geschwindigkeit erfolgen. Dabei wird das Heck während der Annäherung in die entgegengesetzte Richtung zur Person gedreht. Den Ganghebel in den Leerlauf stellen und den Motor/die Motoren des Boots ausschalten, bevor die letzten Meter zur im Wasser befindlichen Person zurückgelegt werden.

## Wiedereinstieg an Bord über die Heckleiter (soweit diese installiert wurde)

Vor der Annäherung von Personen an die Leiter sollte sichergestellt werden, dass der Motor bereits ausgeschaltet wurde und die Schrauben nicht mehr drehen.



### GEFAHR

Der Aufenthalt im Heckbereich ist verboten, solange die Motoren sich in Betrieb befinden (dies gilt auch dann, wenn die Motoren auf Leerlauf geschaltet sind). Befinden sich die Schrauben in Drehung, können sie schwere Verletzungen und den Tod verursachen. Befinden sich Schwimmer in der Nähe des Boots, muss der Motor (oder die Motoren) des Boots AUSGESCHALTET werden.



### ACHTUNG

Auch nach dem Abschalten des Motors drehen die Schrauben noch eine gewisse Zeit weiter, bevor auch sie still stehen.

## Anlandung am Steg

Die korrekte Anlandung des Boots muss geübt werden. Vor allem sind alle für die Anlandung und das Anlegen erforderlichen Ausrüstungen so bereitzulegen, damit sie für den Einsatz vorbereitet sind. Die Händler und die Vertragsgesellschaften sind eine optimale Informationsquelle für die Anzahl und den Typ der erforderlichen Ausrüstungen. Während der Annäherungsphase an einen Landungssteg oder den Kai muss vor allem die Geschwindigkeit ab einer Distanz reduziert werden, die gewährleistet, dass das Boot kein Kielwasser mehr erzeugt, wenn die Nähe anderer Boote oder des Stegs erreicht wird. Während der Annäherung an die Anlegestelle sollte überprüft werden, ob Wind oder Strömungen vorhanden sind, die sich auf die Manöver auswirken könnten. Die Annäherung sollte vorsichtig erfolgen. Bei starkem Wind oder starken Strömungen sollte vorzugsweise leewärts angelandet werden. Während der Annäherung sollte überprüft werden, ob alle Seile an den Pollern auf der Anlandungsseite des Stegs befestigt sind. Eine Person sollte sich am Bug des Bootes befinden und mit einer Hakenstange und einem Seil, das an der Belegsklampe/Schutthalter des Boots befestigt ist, ausgerüstet sein. Die Annäherung erfolgt auf Mindestgeschwindigkeit und in einem Winkel von ca. 45 gegenüber dem Landungssteg.

Befindet sich der Bug auf einem Abstand von ca. einem Meter vom Landungssteg (Steuerbordseite) kann das Heck mit einer Backbordwende an den Steg herangefahren werden. Dann auf Steuerbord wenden, und den RÜCKWÄRTSGANG bei Mindestgeschwindigkeit einlegen. Auf diese Weise hält das Boot an und das Heck nähert sich dem Steg an. Bei einer Backbord-Anlandung wird die oben beschriebene Vorgehensweise jeweils seitenverkehrt ausgeführt. Dieses Manöver sollte geübt werden, da es nur durch Erfahrung erlernt werden kann.

**GEFAHR**

Beim Anlegen müssen alle Passagiere und das Personal an Bord und auf ihrem Platz bleiben, bis alle Anlandungsmanöver abgeschlossen sind. Der Ausstieg aus dem Boot sollte erst dann erfolgen, wenn das Boot vertäut ist und der Motor/die Motoren ausgeschaltet wurden.

**Ablegen vom Steg**

Vor jedem Ablegen sollten der Wind, die Strömungen, die Gezeiten und alle möglichen natürlichen Faktoren berücksichtigt werden, die sich auf die Manöver auswirken können. Es wird darauf hingewiesen, dass alle erforderlichen Manöver für die Annäherung oder das Ablegen vom Steg bei Mindestgeschwindigkeit ausgeführt werden müssen.

**ANMERKUNG**

Vor dem Ablegen sollte sichergestellt werden, dass alle Seile gelöst und an Bord befestigt wurden (einschließlich eventueller Fender). Werden die Seile im Wasser gelassen, so können sie sich um die Antriebsschraube wickeln und damit die Schraube und der Motor beschädigen. Sicherstellen, dass alle Passagiere ihren Platz eingenommen haben und dass alle Lasten korrekt befestigt wurden.

**ANMERKUNG**

Vor dem Ablegen vom Landungssteg sollte sichergestellt werden, dass alle Seile gelöst und an Bord befestigt wurden. Im Wasser hängende Seile können Schäden am Antriebssystem verursachen.



Nachdem sichergestellt wurde, dass die vorbereitenden Arbeitsvorgänge korrekt ausgeführt wurden, erfolgt mit einem Bootshaken der Abstoß vom Landungssteg. Dann wird der Motor auf der Mindestdrehzahl gestartet und mit dem Boot bis zum Hafenausgang gefahren. Nach dem Verlassen des Hafens und auf einem Sicherheitsabstand kann beschleunigt werden, bis die Reisegeschwindigkeit erreicht wird. Von brusken Beschleunigungen und maximalen Reisegeschwindigkeiten wird abgeraten, um unnötige Risiken und die bemerkenswerte Erhöhung des Treibstoffverbrauchs zu vermeiden. Die schnelle Beschleunigung reduziert den Gleitzeitraum. Aus diesem Grunde sollte dieses Manöver aufmerksam durchgeführt werden, da das Boot unter diesen Bedingungen ein besonderes Augenmerk und kürzere Reaktionszeiten erfordert. Eine stufenweise Beschleunigung ist daher bei jeder Beladung die bessere Option. Gefährliche Effekte des "ABHEBENS" sind zu vermeiden.



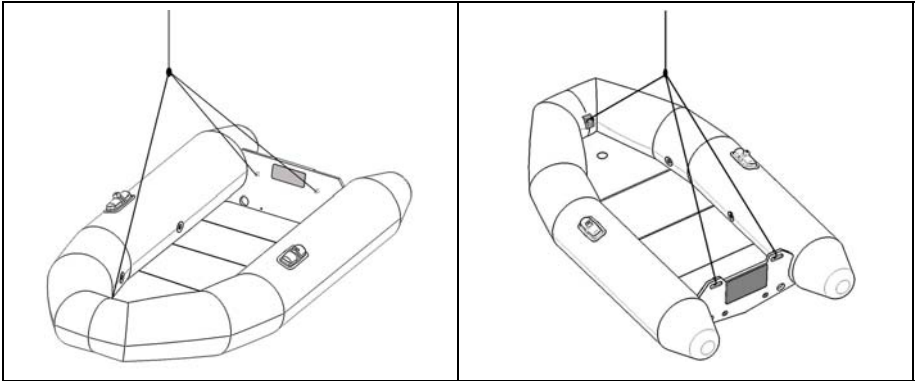
### GEFAHR

Der Übergang in die Gleitphase vor sehr hohen Wellen ist äußerst gefährlich. In diesem Falle besteht die konkrete Gefahr eines Umkippens des Schlauchboots.

## HUB

Die Hubseile sollte sich in einem guten Zustand befinden, über eine geeignete Länge verfügen und korrekt in die Hubhaken im Inneren des Boots eingehängt werden.

Für den Hub des Schlauchboots sind ausschließlich die für diesen Zweck vorgesehenen Haken zu verwenden.



**Anschlagstellen für Boote mit aufblasbarem Kiel**


**GEFAHR**

Der Durchgang oder der Aufenthalt unter dem angehobenen Boot ist verboten.


**GEFAHR**

Im Inneren des Boots dürfen keine Arbeiten ausgeführt werden, wenn dieses angehoben ist. Gleiches gilt für den Aufenthalt im Boot, auch dieser ist untersagt.


**ACHTUNG**

Vor der Ausführung des Hubs ist zu überprüfen, ob alle Seile sowohl auf dem Anhänger als auch auf dem Boot ausgehängt wurden.


**ANMERKUNG**

Vor der Ladephase müssen die Positionen der Hubriemen ein perfektes Gleichgewicht des Bootes gewährleisten. Dies ist stets zu überprüfen.


**ACHTUNG**

Wird das Schlauchboot für längere Zeit angehoben, sollte sichergestellt werden, dass es eine heckwärts geneigte Position aufweist und dass die Wasserablässe stets geöffnet sind, um Überflutungen zu vermeiden, die die Anschlagstellen und die Hubseile beschädigen und damit das Herabfallen des Boots verursachen könnten.

## TRANSPORT AUF DEM ANHÄNGER

Ihr Schlauchboot kann auf einem Anhänger transportiert werden. Hierfür wird das Boot mit weichen und breiten Riemen befestigt, um die Schlauchkammer nicht zu beschädigen. Darüber hinaus sollten Schutzauflagen zwischen die Riemen und das Gewebe eingeschoben werden. Erfolgt der Transport mit angebrachter Persenning, so muss diese äußerst sorgfältig angebracht werden, damit sie nicht beschädigt wird oder wegfliegt. Während längerer Fahrten sollte häufig angehalten und die Befestigung überprüft werden. **Hinweis:** Für diesbezügliche Empfehlungen und Ratschläge wenden Sie sich an den Vertragshändler.

	<p><b>TRANSPORT DES SCHLAUCHBOOTS AUFBLASBARER TYP</b></p>
	<p><b>TRANSPORT DES SCHLAUCHBOOTS MIT GLASFASER-VERSTÄRKTEM RUMPF</b></p>

DEUTSCH



**GEFAHR**

Das Bedienungshandbuch des Anhängers sollte aufmerksam gelesen werden. Dies betrifft insbesondere die zulässige Höchstgeschwindigkeit des Anhängers und die Befestigungssysteme für das Schlauchboot auf dem Anhänger. Während längerer Fahrten sollte der Zustand der Reifen und der Befestigungsseile oder -bänder regelmäßig überprüft werden.



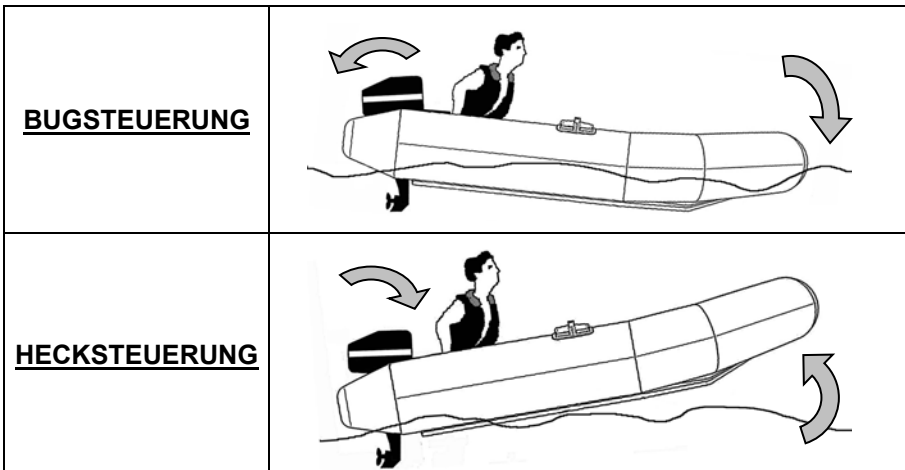
**GEFAHR**

KEINESFALLS sollten Spanngurte oder elastische Seile für die Befestigung des Schlauchbootes benutzt werden.

## Leistung und Lage des Boots bei der Fahrt

Das Boot wurde für eine schnelle Beschleunigung entwickelt, mit einem minimalen Gleitzeitraum bei hecklastigem Boot.

Für eine leichte und schnelle Gleitbewegung des Boots muss lediglich der Heckmotor komplett nach Innen ausgerichtet werden. In der horizontalen Stellung muss der Heckmotor jedoch leicht nach außen gestellt werden, um einem übermäßigen Tiefgang des Boots vorzubeugen, der zu einer Bugsteuerung und zu einem übermäßigen Treibstoffverbrauch führen kann. In diesem Falle könnte die Wendung beim diagonalen Anfahren von Wellen brüsker als vorgesehen ausfallen. Darüber hinaus wird darauf hingewiesen, dass eine korrekte Beladung des Boots eine gute Lage und damit gute Leistungen bei der Fahrt gewährleistet.



### GEFAHR

Ist die Neigung des Schlauchbootes nicht korrekt, kann die Bedingung "Hecksteuerung" entstehen, d.h. der Bug hebt sich zu weit an. In diesem Falle besteht die Hauptgefahr in der Möglichkeit, mit dem Bug auf zu hohe Wellen zu fahren. Darüber hinaus entsteht eine allgemeine Instabilität des Schlauchbootes. Die Lösung besteht in einer korrekten Positionierung des Außenbordmotors und einer korrekten Verteilung der Lasten an Bord.



## ANMERKUNG

Der korrekte Einsatz des "Trimmotors" oder die korrekte Einstellung der Neigung des Außenbordmotors ist eine Frage der Erfahrung. Auf die verschiedenen "Formeln" oder empirischen Werte sollte nicht vertraut werden. Ermitteln Sie mit systematischer Vorgehensweise die richtige Lage des Schlauchboots.

### Die Leistungen des Boots hängen von einigen Faktoren ab:

- **Beladung:** die MAXIMALE Last, die auf der CE-Bescheinigung angegeben ist, sollte keinesfalls überschritten werden (Personen und Gepäck). Es sollten nur wirklich erforderliche persönliche Gegenstände mitgeführt werden. Die Last sollte einen niedrigen Schwerpunkt haben und gleichmäßig verteilt werden.
- **Schrauben:** die Schrauben sollten in gutem Zustand gehalten werden. Die Teilung sollte den richtigen Zuschnitt aufweisen. Die Standardschrauben sind hinsichtlich des Bootstyps und der Last nicht immer die optimale Lösung. Ist die Geschwindigkeit des Motors bei Vollgas nicht korrekt (siehe Betriebshandbuch des Motors), so ist beim Händler/Vertragshändler bezüglich des Einsatzes anderer Schrauben anzufragen. Ist die Schraube leicht verbogen oder weist diese Deformationen auf, so kann dies die Leistungen des Boots negativ beeinflussen.
- **Rumpf:** der Rumpf ist in gutem Zustand und sauber zu halten. Ein mit Algen bewachsener Rumpf oder mit beschädigten Kufen kann sich negativ auf die Leistungen auswirken.
- **Eine gute Lage im Wasser.**

### Die Lage des Boots bei der Fahrt:

Liegt das Schlauchboot bei Reisegeschwindigkeit zu hecklastig im Wasser, sollte das Problem wie folgt behoben werden:

- Nach dem Anhalten einen Teil der Beladung und der Personen in den vorderen Bootsbereich verlagern. Die Position des Motors korrigieren (für diesbezügliche Hinweise ist auf das Benutzerhandbuch des Motors Bezug zu nehmen).
- Liegt das Schlauchboot bei Reisegeschwindigkeit zu buglastig im Wasser, ist das Problem durch die umgekehrte Vorgehensweise zu beheben.



## GEFAHR

Damit die Leistungen, die Lage und die Steuerbarkeit des Boots stets den Sicherheitsanforderungen entsprechen, SOLLTEN KEINESFALLS Motoren mit Leistungen installiert werden, die die von der Werft empfohlenen Leistungen übersteigen.



## HINWEIS

Es wird darauf hingewiesen, dass der Einsatz eines Außenbordmotors mit einer maximalen Leistung, die der maximal auf dem Schlauchboot zulässigen Leistung entspricht, häufig lediglich zu einer Erhöhung der Kosten, des Treibstoffverbrauchs und zu einem Ungleichgewicht am Heck führt. Aus diesem Grunde sollten die verschiedenen Optionals aufmerksam geprüft werden. Lassen Sie sich von Ihrem Händler beraten.

## 4.2.8 Einsatz und Bedienung der Rettungsausrüstung

### Persönliche Schwimmwesten/Rettungsringe

- Für jeden Passagier muss eine geeignete Schwimmweste in der richtigen Größe vorhanden sein (einschließlich Kinder).
- Jedes Boot muss mit mindestens einem zugelassenen Rettungsring mit am Boot befestigter Rückholleine ausgestattet sein.
- Laut gesetzlicher Vorschriften müssen die Schwimmwesten (wenn diese nicht angelegt werden) und die Rettungswesten- und Ringe stets zugänglich sein. Sie müssen aus den Schutzhüllen herausgenommen und für das Tragen vorbereitet werden. Dann müssen sie an einen im Notfall leicht zugänglichen und ausreichend gekennzeichneten Ort abgelegt werden.

Während der Fahrt dürfen die Schwimmvorrichtungen keinesfalls in abgeschlossenen Räumen untergebracht werden, sondern müssen sich an einem ausreichend gekennzeichneten Ort für den unmittelbaren Gebrauch befinden.

**KINDER** und Nichtschwimmer müssen die Schwimmweste während der Fahrt **STETS ANLEGEN**. Es sollte stets überprüft werden, ob die Schwimmwesten für Kinder die richtige Größe aufweisen und funktionstüchtig sind. In jedem Falle sollte nicht gezögert werden, alle Bootsinsassen zum Tragen der Schwimmwesten aufzufordern, wenn die Umstände dies erfordern:

*Beispiel: plötzliche Verschlechterung der Wetter- und Seebedingungen oder Schäden am Boot usw.*

*Der Schot der selbstaufblasbaren Rettungsflöße sollte stets am Boot befestigt sein.*



### ACHTUNG

Auch für geübte Schwimmer stellt das ständige Tragen der Rettungsweste die korrekte Vorgehensweise dar. In diesem Falle ist die aufblasbare Rettungsweste mit automatischer Aktivierung die optimalste Lösung, da sie die Bewegungsfreiheit nicht einschränkt.



## Empfehlungen für den Einsatz der Sicherheitsausrüstungen

Als Standard-Sicherheitsausrüstung wird empfohlen, die folgenden Gegenstände an Bord zu halten:

- Feuerlöscher (in korrekter Anzahl und vom richtigen Typ), die an leicht zugänglichen Stellen angebracht werden. Die Position muss mit dem entsprechenden Klebehinweis GEKENNZEICHNET werden).



### ANMERKUNG

Die Brandschutzmittel sollten jeweils vor deren Verfallsdatum überprüft werden.



### ANMERKUNG

Die Brandschutzausrüstung sollte jeweils durch identische Ausrüstungen oder durch Ausrüstungen mit höherer Kapazität ersetzt werden, wenn sie abgelaufen oder leer ist.

- Schwimmwesten (Rettungsgürtel/Rettungsweste, jeweils eine für jede transportierte Person).
- Rettungsring mit Rückholleine.



### ANMERKUNG

Die Rettungs-ausrüstungen sollten jeweils vor deren Verfallsdatum überprüft werden.



### ANMERKUNG

Die Rettungs-ausrüstung sollte jeweils durch identische Ausrüstungen oder durch Ausrüstungen mit höherer Kapazität ersetzt werden, wenn sie abgelaufen oder beschädigt ist.

## LISTE DER WICHTIGSTEN SICHERHEITSAUSSTATTUNGEN

- Anlegefender, Seile und Haken für Boote, Bootshaken.
- Leuchtsignale (für Tag- und Nachteinsatz, mit gültigem Verfallsdatum und Zulassung).
- Eine oder mehrere Taschenlampen, optimalerweise vom wasserdichten Typ, mit Ersatzbatterien.
- Seekarten für den Navigationsbereich.
- Verbandskasten (mit gültigem Verfallsdatum).
- Lenzpumpe mit manuellem Betrieb.
- Geeigneter Anker und Ankerleine mit ausreichender Länge, für die sicherer Ankerung auch bei schlechten Wetterbedingungen.

Bei der oben aufgeführten Liste der Gegenstände handelt es sich um eine Empfehlung.

Bezüglich der erforderlichen Mindestsicherheitsanforderungen in Übereinstimmung mit den Sicherheitsreglements sollte man sich an die zuständigen Behörden wenden.

Im Notfall kann die Betriebstüchtigkeit der Funkanlage (soweit diese mitgeliefert wird), der Rettungsausrüstungen (Rettungsflösse/Westen/Signalraketen) und vor allem deren korrekter Gebrauch die Rettung für die Bootsinsassen bedeuten.

Aus diesem Grunde sollten auch gelegentliche Gäste eingewiesen werden, um unangenehme Unfälle oder falsche Vorgehensweisen oder die Entstehung von Panik im Notfall zu vermeiden.

Es sollten Übungen für die Löschung von Bränden, den Einsatz der Rettungsausrüstung und für die Rettung bei Mann über Bord durchgeführt werden. All diese Vorsichtsmaßnahmen gewährleisten das volle Vergnügen unter Beachtung der Sicherheitsanforderungen, das dieses Boot Ihnen bieten kann.

### 4.3 Instandhaltung

Um die Sicherheit des Boots zu gewährleisten, muss dieses vor allem stets betriebsfähig gehalten werden, d.h. der Zustand, in dem sich das Boot bei der Auslieferung befand, sollte soweit wie möglich erhalten werden. Insbesondere während des Winters oder bei längeren Zeiträumen der Nichtbenutzung sollte der Zustand des Schlauchboots regelmäßig überprüft werden.

#### **Einige Ratschläge**

Auch im Hafen muss die Sicherheit des Boots gewährleistet werden. Aus diesem Grunde sollte überprüft werden, ob die Ankerleinen stets optimal reguliert sind und fest und unter Spannung auf den Schutenhaltern und Leinenführungen befestigt sind. Die Batterie/n sollte/n stets geladen sein und die Kreisläufe der elektrischen Anlage müssen isoliert werden. Der Batterieraum muss gut belüftet sein. Überprüfen, ob Lecks auf dem Treibstoffkreislauf vorliegen. Eine gute Innenbelüftung wird auch für die Vermeidung von Feuchtigkeit und Schimmel durch Kondenswasser empfohlen (soweit die Einheit nicht mit Belüftungsrosten ausgestattet ist). Auch während gelegentlichen Besuchen sollte der allgemeine Zustand des verankerten Boots überprüft werden. Dabei wird folgende Vorgehensweise empfohlen:

- Test der Motoren: sicherstellen, dass der Motor keine Treibstoffverluste aufweist. Die Funktionstüchtigkeit der Treibstoff- und Luftfilter überprüfen.
- Sicherstellen, dass auf dem Kiel keine Ablagerungen vorhanden sind, die den störungsfreien Betrieb der Lenzpumpe beeinträchtigen könnten. Den Betrieb überprüfen (soweit mitgeliefert).
- Überprüfen, ob die Dichtungen und die Abschlüsse der Klappen sich in gutem Zustand befinden (diese sind eventuell auszutauschen).



#### **ANMERKUNG**

Schlauchboote sollte nicht für lange Zeiträume im Wasser verbleiben. Um deren Lebensdauer beträchtlich zu verlängern, sollten sie regelmäßig aus dem Wasser genommen und der Rumpf überprüft werden.



#### **ANMERKUNG**

Die Batterie sollte insbesondere in den Wintermonaten abgenommen und regelmäßig aufgeladen werden. Der Wasserstand sollte überprüft und die Klemmen der Batterie sollten mit einem geeigneten Mittel geschmiert werden.

Die vom Unternehmen "LALIZAS ITALIA s.r.l." hergestellten Schlauchboote werden mit qualitativ hochwertigen Materialien gebaut. Um den guten Zustand dieser Boote zu erhalten, müssen sie lediglich am Ende der Saison trocken und sauber an einem trockenen Ort, in gewisser Entfernung zu Wärmequellen mit einigen Litern Luft in den Schlauchkammern eingestellt werden. Ist dies erforderlich, kann das Boot mit Wasser und Shampoo mit neutralem pH-Wert gewaschen werden. Die Holzteile müssen nach einer Saison oder je nach Einsatz kontrolliert und eventuell mit Schiffsanstrich neu lackiert werden.

Alle 6 Monate sollten alle Seeablässe kontrolliert werden. Darüber hinaus sind die Verschlussstopfen und die Dichtungen zu kontrollieren und eventuell auszutauschen.

Die Klappen, die sich an Bord des Schlauchbootes befinden, sollten regelmäßig bewegt werden, um Blockierungen zu vermeiden.

Sollten Reparatureingriffe auf den pneumatischen Teilen erforderlich werden, so sollten Sie sich an den Vertragshändler oder an unsere Techniker wenden, die Sie in die Lage versetzen werden, die Reparatur mit dem entsprechenden, leicht zu verwendenden 2-Komponenten-Kleber selbst durchzuführen, oder Ihnen zumindest optimale Ratschläge geben können.

**HINWEIS**

Alle auf den Booten der Marke LALIZAS ITALIA s.r.l. vorhandenen Metallteile (Griffe, Halterungen, Schrauben usw.) bestehen aus INOX AISI 316 und es wird empfohlen, sie nach längerer Verwendung in Salzwasser mit Süßwasser abzuspülen, damit sie ihr ursprüngliches Aussehen beibehalten. Eventuelle unnatürliche Verfärbungen (rostfarben) werden ausschließlich durch Verunreinigungen der Luft und durch das Meerwasser verursacht und können leicht mit Spezialprodukten für Edelstahl entfernt werden.

**HINWEIS**

Hinsichtlich der Schlauchkammern sollten alle Vulkanisierungsarbeiten und die Umsetzung der Ratschläge von selbsternannten Experten vermieden werden. Wenden Sie sich ausschließlich an kompetente Personen, um die Probleme schnell und ohne Schäden zu lösen.



## HINWEIS

KEINESFALLS sind Hochdruckreiniger, insbesondere mit heißem Wasser, für die Reinigung der Schlauchkammern einzusetzen. Eventuell kann ein Hochdruckreiniger für die Reinigung der Teile aus glasfaserverstärktem Kunststoff eingesetzt werden. Dabei sollte der Strahl jedoch auf einem Abstand von mindestens 10/15 cm von den Gewebeteilen gehalten werden.



## ANMERKUNG

Für die Reparaturen sind ausschließlich Kleber und Gewebe zu verwenden, die vom Unternehmen "LALIZAS ITALIA s.r.l." angegeben werden.



## ANMERKUNG

Die Ausstattung des Reparatursets enthält Teile für eine provisorische Reparatur, da die Eingriffe, die vom Kunden ausgeführt werden können, in der Regel begrenzter Natur sind. Aus technischen wie aus praktischen Gründen müssen die definitiven Eingriffe in qualifizierten Reparaturzentren ausgeführt werden. Für Informationen hinsichtlich des nächstgelegenen Kundendienstzentrums wenden Sie sich an unsere Büros oder besuchen Sie unsere Internetseite [www.arimar.com](http://www.arimar.com)



## ANMERKUNG

Schlauchboote sollten im Allgemeinen nicht für längere Zeiträume im Wasser gelassen werden.

Der Rumpf sollte regelmäßig gereinigt werden. Die Teile aus glasfaserverstärktem Kunststoff sollten mit einem Anstrich für Fäulnischutz behandelt werden. Dabei sollte der Kontakt mit dem Gewebe sorgfältig vermieden werden.

## **Wie Sie Ihr Schlauchboot stets sauber und funktionstüchtig halten**

Das Boot sollte mit der entsprechenden Persenning, die beim Vertragshändler gekauft werden kann, abgedeckt werden. Das Auftragen von Wachsen, Anfrischern oder Silikonhaltigen Produkten kann in einigen Fällen das Schlauchboot beschädigen und erschwert die Reparatureingriffe. Vor der Anwendung solcher Produkte sollten daher Informationen hinsichtlich der Kompatibilität des Produktes beim Vertragshändler eingeholt oder der Kundendienst LALIZAS ITALIA s.r.l. kontaktiert werden.



### **HINWEIS**

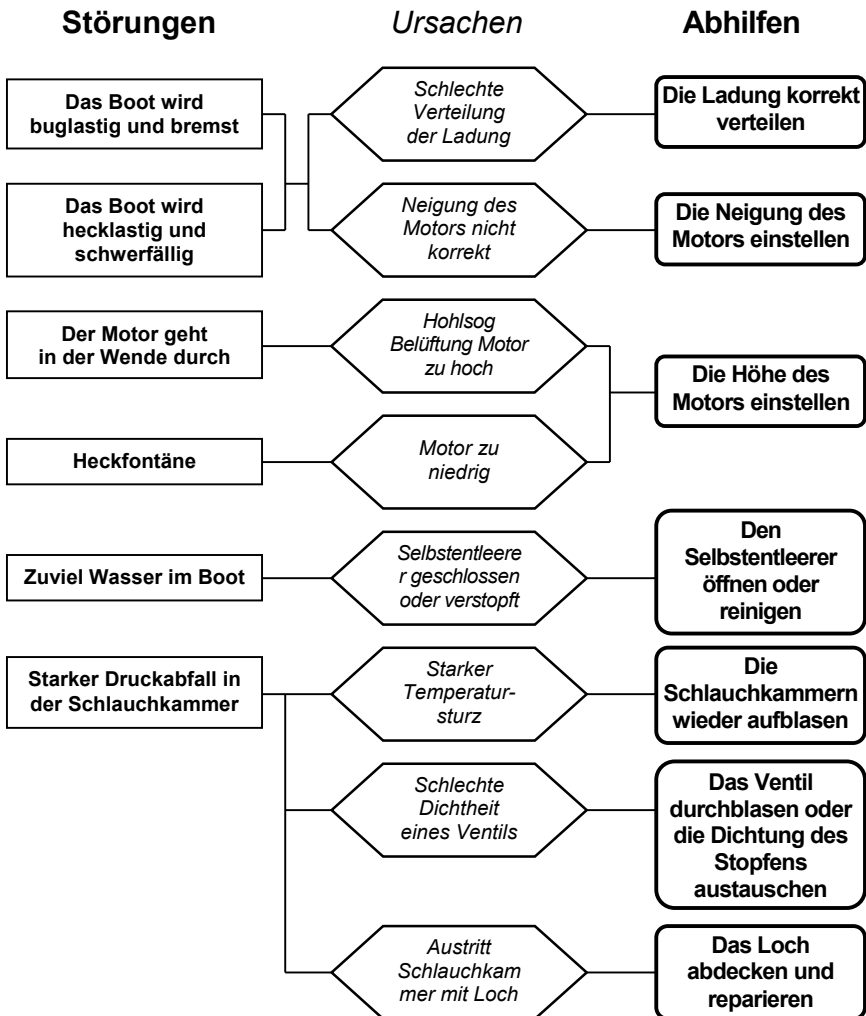
Das Schlauchboot sollte nicht mit Materialien in Berührung kommen, die das Boot beflecken oder dessen Gewebe einschneiden könnten, wie raue und gefärbte Seile, gefärbte Planen, einige Gummitypen, usw.. Keinesfalls sollten Lösungsmittel wie Azeton, Trichloräthylen, Methyläthylenl, Keton, Benzin usw. zum Einsatz kommen.



### **ANMERKUNG**

Für die Pflege und die Instandhaltung der Boote ist eine Produktreihe erhältlich, die speziell für die Boote aus dem Hause LALIZAS ITALIA s.r.l. entwickelt wurde. Fragen Sie danach beim Vertragshändler Ihres Vertrauens.

## 4.4 Störungen und Abhilfe



### 5.1 Allgemeine Garantiebedingungen

Die Produkte des Unternehmens LALIZAS ITALIA s.r.l. werden mit den besten Materialien hergestellt, die für den vorgesehenen Verwendungszweck geeignet sind. Darüber hinaus werden diese durch das vom RINA Italien zertifizierte Qualitätsmanagement gemäß ISO 9001 überwacht.

Das Unternehmen LALIZAS ITALIA s.r.l. passt die Garantie seiner Produkte an die geltende Gesetzesnorm an, die das Verhältnis zwischen Händler und Endbenutzer auf **2 (zwei) Jahre** ab dem Datum, an dem das Produkt die eigenen Lager verlässt, reglementiert.



#### ANMERKUNG

Ihr Boot wird mit einem **Garantieschein** ausgeliefert. Wir bitten Sie, darauf die Angabe des Modells und der Seriennummer vorzunehmen. Das Dokument enthält darüber hinaus einige Informationen, die für die Gültigkeit der Garantie erforderlich sind. **Wir bitten Sie, diesen Garantieschein auszufüllen und an die angegebene Adresse zu schicken.**

#### Die Garantie deckt folgende Teile ab:

- Den störungsfreien Betrieb und Zustand des Gewebes, des Ventilsystems und der Schweiß- und Klebenähte der pneumatischen Teile.
- Den störungsfreien Betrieb und Zustand des Heckspiegels für die Auflage des Motors (soweit ein Antrieb mit einer Leistung installiert wird, die nicht über den vom Unternehmen LALIZAS ITALIA s.r.l. empfohlenen Leistungen liegt).
- Das serienmäßige und/oder optionale Zubehör.

Für die Geltendmachung der Garantie sollten Sie sich ausschließlich AN DEN HÄNDLER oder an ein KUNDENDIENSTZENTRUM LALIZAS ITALIA s.r.l. wenden.



## **Bedingungen für die Nutzung der Garantie:**

1. Auf dem Produkt dürfen während des Garantiezeitraums keinerlei Eingriffe und/oder Änderung von Seiten von Firmen/Personen ausgeführt werden, die nicht vom Unternehmen LALIZAS ITALIA s.r.l. autorisiert wurden.
2. Es dürfen keine Ersatzteile, Zubehörteile oder Reparaturmaterialien benutzt werden sein, die von den vom Unternehmen LALIZAS ITALIA s.r.l. empfohlenen Teilen und Materialien abweichen.
3. Das Boot darf keine Umwandlungen, Änderungen, Übermotorisierungen erfahren haben oder außerhalb seines Anwendungsbereich eingesetzt worden sein (Wettkämpfe, professionelle Nutzung).
4. Die maximale Beladung darf nicht überschritten worden sein.
5. Der Aufblasdruck, die Vorgehensweisen zur Montage und zum Abbau sowie zur Instandhaltung müssen beachtet worden sein.
6. Die Vorgaben zur laufenden Instandhaltung und die Lagerbedingungen müssen beachtet worden sein.



### **ACHTUNG**

Ihr Boot wurde in Übereinstimmung mit den geltenden Vorschriften und für einen spezifischen Zweck entwickelt. Die Änderungen, Umwandlungen oder Überversorgungen, die zum Zwecke der Steigerung der Leistungen vorgenommen werden, führen zu ernststen Risiken für den Benutzer und zum Erlöschen der Garantie.



### **ANMERKUNG**

Die Reparaturen im Rahmen der Garantie werden ausschließlich durch unsere Netz der offiziellen Garantiestellen ausgeführt.



## **4.4 GARA TIEBEDINGUNGEN**

### **HERKOMMLICHE GARANTIEBESCHEINIGUNG**

**Ausgabe 09/2017**

Vielen Dank dafür, dass Sie sich für dieses Produkt von LALIZAS ITALIA s.r.l. entschieden haben; Sie werden sicherlich sehr zufrieden damit sein. Bitte lesen Sie sich diese Garantiebedingungen vollständig durch, damit Sie genau wissen, was von den geltenden Gesetzen zum Verbraucherschutz vorgesehen ist. Der Text dieser Garantiebescheinigung enthält die Bedingungen der herkömmlichen Garantie, die der Hersteller dem Verbraucher gewährt: diese Bedingungen tun den Rechten, die dem Verbraucher durch das italienische Gesetzesdekret Nr.24 vom 2 Februar 2002 das in Anwendung der Richtlinie 44/1999/EC des Europaparlaments erlassen wurde, zuerkannt wurden, keinen Abbruch, sondern entsprechen ihnen.

#### **DAUER UND BEDINGUNGEN FÜR DIE GÜLTIGKEIT DER GARANTIE**

LALIZAS ITALIA s.r.l. garantiert seine Produkte für sämtliche Konformitätsmängel die zu dem Zeitpunkt der Auslieferung des Produkts vorhanden sind und die auf Tätigkeiten oder Unterlassungen des Herstellers zurückzuführen sind. Dies geschieht zu den Bedingungen und mit den Fristen, die in dieser Garantie beschrieben sind, und auf der Grundlage der Vorschriften des italienischen Gesetzesdekrets Nr. 24/02, bis zu 24 Monaten ab Auslieferungsdatum des angegebenen Gutes, bescheinigt durch ein zu steuerlichen Zwecken gültiges Dokumentes. Die Garantie wird ausschließlich über einen Wiederverkäufer oder ein autorisiertes Kundendienstzentrum ausgeübt.

**WICHTIG:** Die in dieser Garantie vorgesehenen Rechte des Verbrauchers verfallen, wenn er dem Wiederverkäufer den Konformitätsmangel nicht innerhalb der Frist von zwei Monaten ab dem Datum, an dem er den Mangel festgestellt hat, mitteilt. Damit die Garantie in Kraft tritt, muss die Garantiebescheinigung zusammen mit dem steuerrechtlich geltenden Auslieferungsdokument (Lieferschein, Rechnung, Kassenbono o. A.), das den Namen des Verkäufers, das Lieferdatum, die Kenndaten des Produkts und den Verkaufspreis enthalten muss, aufbewahrt werden: im Fall der Anforderung eines Eingriffs müssen beide Dokumente dem Wiederverkäufer bzw. dem technischen Personal vorgelegt werden; sind diese Dokumente nicht vorhanden, darf kein Eingriff vorgenommen werden. LALIZAS ITALIA s.r.l. behält sich das Recht vor, die Garantie abzulehnen, falls die oben genannten Dokumente nicht vorhanden sind oder falls die darin enthaltenen Informationen unvollständig, unleserlich oder gefälscht sind.

Damit die herkömmliche Garantie des Herstellers vollständige Gültigkeit erlangt, ist Folgendes nötig:

- Das Produkt muss für den privaten Gebrauch genutzt werden, bzw. auf jeden Fall nicht innerhalb gewerblicher, unternehmerischer oder professioneller Tätigkeiten.
- Sämtlich Tätigkeiten beim Einbau, Aufstellen, bei der Inbetriebnahme und der Wartung des Produkts müssen in genauer Übereinstimmung mit dem erfolgen, was in den Benutzer Handbüchern angegeben ist, die zusammen mit dem Produkt geliefert werden, und auf jeden Fall gemäß den Anweisungen des Herstellers.
- Sämtliche Anwendungen müssen den Voraussetzungen für den normalen Gebrauch des Produkts entsprechen und auf jeden Fall gemäß der Vorschriften erfolgen, die in den Anleitungen/Handbüchern enthalten sind, die dem Produkt beiliegen.
- Jeglicher Reparaturingriff muss von qualifiziertem Personal von LALIZAS ITALIA s.r.l. durchgeführt werden, oder auf jeden Fall mit dessen Erlaubnis, und sämtliche angebrachten Bestandteile dürfen stets und nur Originalteile von LALIZAS ITALIA s.r.l. sein, dies schließt auch Verbrauchsmaterialien mit ein, wie zum Beispiel Klebstoffe, Reinigungsprodukte und sonstige Materialien.

## **GEGENSTAND DER GARANTIE**

Falls während der Geltungsdauer der Garantie ein Konformitätsmangel des Gutes festgestellt und anerkannt wird, der auf eine Tätigkeit oder eine Unterlassung des Herstellers zurückzuführen ist, hat der Verbraucher das Recht auf die kostenlose Wiederherstellung der Konformität des Gutes durch Reparatur oder Ersatz, außer der Hersteller betrachtet die angeforderte Abhilfe als objektiv unmöglich oder als zu teuer gegenüber anderen Abhilfen und auf jeden Fall ausgenommen die Angaben im Italienischen Gesetzesdekret N. r. 24/02, was die „Beweispflicht“ betrifft. Falls der angegebene Defekt wie nicht vorhanden ist, bleibt es LALIZAS ITALIA s.r.l. überlassen, die Kosten für die technischen Überprüfungen, die beim Kunden durchgeführt wurden, in Rechnung zu stellen. Anmerkung: Eventuelle Reparaturen oder der Austausch von Teilen verlängern die ursprüngliche Garantiedauer nicht, auch nicht für die ausgewechselten Teile.

## **GEDGRAFISCHE AUSDEHNUNG**

Diese Bescheinigung ist vorrangig für das gesamte italienische Staatsgebiet vorgesehen, einschließlich der Republik San Marino und des Vatikans. Die Käufer von Produkten von LALIZAS ITALIA s.r.l. die in anderen Ländern wohnen, müssen sich für die Garantie und den Kundendienst an den lokalen Vertrieb und/oder die LALIZAS ITALIA s.r.l. -Filiale vor Ort wenden, die eine

Garantie geben, die den geltenden Bedingungen vor Ort entspricht.

## AUSSCHLUSSKLAUSELN DER GARANTIE

Nicht durch die Garantie abgedeckt sind sämtliche Bestandteile oder Produkte, die einen Konformitätsmangel aus einem der folgenden Gründe aufweisen:

- Mängel, die dem-verbraucher selbst zuzuschreiben sind und durch die Art der Anwendung bzw. der Wartung oder durch eine Lagerung entstanden sind, die nicht den Vorschriften der Gebrauchs- und Wartungsanleitung oder auch den üblichen Vorsichtsmaßnahmen entsprechen.
- Abnutzung, Vernachlässigung, unachtsamer Gebrauch, unachtsame Wartung und unachtsamer Einbau des Produkts und seiner Bestandteile und Komponenten.
- Transportschäden beziehungsweise solche Schäden, die aus Umständen entstehen, die nicht auf Tätigkeiten oder Unterlassungen des Herstellers zurückzuführen sind.
- Die Garantie deckt niemals Bestandteile ab, die man abnehmen kann, Verschleißteile wie den Fender, die Sicherungen, die Lämpchen, die Kielraumpumpen, die Dichtungen generell; außerdem sind auch der normale Farbumschlag weder der gummierten Teile noch der Teile aus Glasfaser verstärktem Harz und der Glanz der Stahlteile usw. von der Garantie abgedeckt. Der Garantie unterliegen nicht die natürliche Oxidation der Teile aus rostfreiem Stahl, sowie das Auftreten kleiner „Netzsprünge“ an den Teilen aus Glasfaser verstärktem Harz aufgrund des Betriebs; außerdem fällt keinerlei Schaden oder Riss unter die Garantie (natürliche Ausbleichung der farbigen oder beschichteten Oberflächen, Abnutzung sowie sonstige Formen des natürlichen Verfalls).
- Die Reinigung, die Feineinstellung und die normale Wartung des Produkts.
- Jeglicher Schaden, der dadurch entsteht, dass das Produkt längere Zeit über Ruß, Rauch, chemischen Stoffen, Meerwasser, Vogelexkrementen, Salz oder sonstigen Naturerscheinungen ausgesetzt war.
- Die elektrischen Anschlüsse, die Installationen von Zubehör und auch der Maschinenanlagen, die Versorgungs- und Ablassanschlüsse, sowie sämtliche Installationen allgemein, sofern sie nicht direkt vom Hersteller vorgenommen wurden.
- Die Garantie kann durch jede Art der Personalisierung des Produkts, wenn sie ohne schriftliche Anleitung des Herstellers erfolgt ist, verfallen.
- Keine oder falsche Wartung des Produkts und die Verwendung von Reinigungsprodukten, die nicht vom Hersteller genehmigt oder angegeben sind.
- Kosten für den Transport der Produkte, ihre Übergabe an die Kundendienstzentren, sowie für das Einholen und wieder Zu- Wasser-Lassen

der Wasserfahrzeuge fallen niemals unter die Garantie und sind daher nicht rückzuerstatten.

- Der Gebrauch der Schlauchboote mit einem leistungsstärkeren Motor und/oder schwererer/-n Maschinenanlage/-n als vorgesehen.
- Jeglicher Schaden, der durch die Verwendung des Produkts für Rennen oder sonstige Wettbewerbe entsteht Diese Garantie verfällt, wenn das Produkt von nicht autorisiertem Personal oder mit nicht Originalersatzteilen repariert wird. In Hinsicht auf das oben Dargelegte und in diesem Sinne gehen die Kosten für den Eingriff und der eventuell nötigen Ersatzteile vollständig zu Lasten des Verbrauchers, falls auf Anforderung des Verbrauchers ein technischer Eingriff durch Personal der autorisierten Zentren des technischen Kundendienstes erfolgt oder wenn am Produkt ein allgemeiner Kundendienst durchgeführt wird, ohne dass die Ware der Garantie unterliegt.

### **GARANTIE, DIE AN SUBJEKTE AUSGEGEBEN WIRD, BEI DENEN ES SICH NICHT UM VERBRAUCHER HANDELT**

Die Garantie, wie sie bisher dargelegt wurde, bezieht sich auf die Richtlinie 1944/44/EC und im Besonderen auf das Italienische Gesetzesdekret Nr.24 vom 2. Februar 2002 und wird daher auf Verbrauchsgüter angewendet, die für Verbraucher oder Endanwender und für nicht berufliche Zwecke bestimmt sind. Die Garantie für Produkte, die von Personen erworben und angewendet werden, die sie nicht als Verbraucher, sondern beruflich anwenden, als Firm im Allgemeinen und generell bei allen Anwendungen wie der Vermietung, für Aktivitäten oder Ähnliches, bleibt auf 12 Monate ab dem Verkaufsdatum.

DEUTSCH

### **AKTIVIERUNG DER GARANTIE**

Die Garantie gilt zu dem Zeitpunkt des abschließenden Erwerbs als aktiviert; dieser wird durch das Original eines gültigen Steuerelements bescheinigt. Jedes Produkt ist mit einem „Garantieabschnitt“ ausgestattet, der vom Eigentümer des Produkts ausgefüllt und vom Wiederverkäufer abgestempelt wird. Falls kein entsprechend ausgefüllter Garantieabschnitt vorhanden ist, und es möglich sein sollte. Die Seriennummer des Produkts (sofern es damit ausgestattet ist) herauszufinden, gilt die Garantie ab dem Verkaufsdatum an den Wiederverkäufer / Vertriebspartner durch LALIZAS ITALIA s.r.l.

### **FÜR WEITERE INFORMATIONEN ÜBER EVENTUELLE EINSCHRÄNKUNGEN UND JEDER ERWEITERUNGEN DER GARANTIE WENDEN SIE SICH BITTE AN IHREN WIEDERVERKÄUFER.**

**DIESES DOKUMENT ERSETZT JEGLICHES ANDERES DOKUMENT, DAS ZU EINEM VORHERIGEN DATUM ERSTELLT WURDE UND DAS SOMIT UNGÜLTIG WIRD.**

## INTRODUCCIÓN

Gracias por haber adquirido una embarcación neumática fabricada por LALIZAS ITALIA s.r.l.

Enhorabuena por su compra. Esta embarcación neumática es el resultado de la amplia experiencia de LALIZAS ITALIA s.r.l. en la fabricación de botes inflables y artículos náuticos en general.

El presente manual contiene información útil para un correcto uso del medio de transporte, de modo que, antes de utilizar su embarcación, léalo atentamente para familiarizarse con la misma.

Si ésta es su primera embarcación o si está pasando a un tipo de embarcación que no conoce, por su comodidad y seguridad, asegúrese de adquirir experiencia en su gestión y utilización antes de asumir su mando.

Su vendedor, la federación nacional de vela o el club de vela estarán encantados de aconsejarle sobre las escuelas náuticas locales o sobre instructores competentes.

# ÍNDICE

## 1

### *Simbología de seguridad*

## 2

### *Datos técnicos*

- 2.1 Glosario técnico
- 2.2 Categorías de diseño y limitaciones de uso
- 2.2.1 Escala Beaufort
- 2.3 Interpretación de la placa del fabricante

## 3

### *Técnicas de montaje*

- 3.1 Listado equipamiento de serie
- 3.2 Listado para el procedimiento de montaje del bote
- 3.3 Montaje del bote
- 3.4 Técnica de inflado
- 3.4.1 Presión de ejercicio
- 3.5 Montaje del equipamiento de serie
- 3.6 Características técnicas

## 4

### *Seguridad*

- 4.1 Elección del motor y su instalación
- 4.2 Elementos de navegación y seguridad
- 4.2.1 Abastecimiento
- 4.2.2 Incendio
- 4.2.3 Inundación/embarque de agua
- 4.2.4 Carga a bordo
- 4.2.5 Seguridad en el mar
- 4.2.6 Conducta de la embarcación con mal tiempo
- 4.2.7 Elementos de conducción de la embarcación neumática
- 4.2.8 Uso de los medios de salvamento
- 4.3 Mantenimiento
- 4.4 Anomalías y soluciones







**5****Garantía y asistencia**

- 5.1 Condiciones generales de la garantía
- 5.2 Servicio de asistencia
- 5.3 Notas

**Normas de referencia:**

- EN-ISO 6185-1

El presente manual contiene información para la protección de los usuarios y del material. Los símbolos que se describen a continuación advierten de los peligros existentes en las distintas situaciones.

	<u>PELIGRO</u>	<p>Un aviso de este tipo indica la existencia de un gran riesgo, con una alta probabilidad de provocar la muerte o un accidente grave si no se adoptan las precauciones necesarias.</p>
	<u>ADVERTENCIA</u>	<p>Un aviso de este tipo indica la existencia de un gran riesgo, que podría provocar lesiones o la muerte si no se adoptan las precauciones necesarias.</p>
	<u>ATENCIÓN</u>	<p>Un aviso de este tipo indica la necesidad de realizar prácticas de seguridad, o bien llama la atención sobre conductas poco seguras que podrían provocar daños personales o en la embarcación y sus componentes.</p>
	<u>NOTA</u>	<p>Un aviso de este tipo llama la atención sobre conductas que, si no se realizan correctamente, podrían dañar la embarcación neumática y reducir sensiblemente su duración.</p>

## 2.1 Glosario técnico

<b>Placa del fabricante:</b>	Etiqueta, generalmente situada en la popa del bote, que contiene información sobre su embarcación.
<b>Carena:</b>	La parte de casco que normalmente se encuentra sumergida.
<b>Quilla:</b>	Parte central inferior de la carena.
<b>Coca:</b>	Vuelta que forma un cabo sobre sí mismo y que impide su deslizamiento libre.
<b>Consola:</b>	Punto de pilotaje de la embarcación neumática
<b>Cubre-embarcación neumática:</b>	Lona para cubrir la embarcación neumática
<b>Roldana:</b>	Sistema destinado a evitar el enrollamiento de los cabos
<b>Kpa:</b>	Unidad de medida de la presión, equivalente a 1000 Pascal, es decir, $1000^*n/m^2$ .
<b>Milla marina:</b>	Unidad de medida utilizada en la náutica, equivalente a 1852 metros
<b>Nudo:</b>	Unidad de medida de la velocidad de la embarcación, equivalente a 1 milla marina/hora.
<b>Enjaretado:</b>	Superficie que cubre el fondo de la embarcación, en función del tipo de embarcación neumática, puede ser de resina de vidrio, de madera o de tejido engomado.
<b>Popa:</b>	La parte posterior de una embarcación.
<b>Proa:</b>	La parte anterior de una embarcación.
<b>Roll-bar:</b>	Accesorio situado en la popa de la embarcación, destinado a sujetar accesorios como faros, luces de navegación, antenas, etc.
<b>Pasamano:</b>	Cabo o aparejo fijado sobre tubos o sobre el casco como apoyo para las manos.
<b>Timonería:</b>	Dispositivo para el control de la embarcación, generalmente formado por el volante y las palancas de mando, montadas sobre un soporte rígido.
<b>Tubulares:</b>	Parte hinchable de la embarcación neumática.
<b>Válvulas:</b>	Dispositivos para el inflado y desinflado de los tubulares.

## 2.2 Categorías de diseño y limitaciones de uso

Su embarcación neumática ha sido diseñada para afrontar condiciones meteorológicas muy precisas. Es su responsabilidad utilizarla en el campo previsto:

**Categoría A:** embarcaciones diseñadas para la fuerza del viento puede ser superior a 8 (Escala Beaufort) y la altura significativa de las olas puede ser superior a 4 m, embarcaciones ampliamente autosuficientes.

**Categoría B:** embarcaciones diseñadas para la fuerza del viento puede ser igual a 8 y la altura significativa de las olas puede alcanzar los 4 m.

**Categoría C:** embarcaciones diseñadas para la fuerza del viento puede ser igual a 6 y la altura significativa de las olas puede alcanzar los 2 m.

**Categoría D:** embarcaciones diseñadas para la fuerza del viento puede ser igual a 4 y la altura de ola significativa de hasta 0,3 metros, incluyendo, con olas ocasionales de la altura máxima de 0,5 metros.

La categoría del diseño de su embarcación neumática se indica en la placa del fabricante, situada en la misma embarcación, y en la declaración de conformidad adjunta.

## 2.2.1 Escala Beaufort

Escala del viento del almirante Beaufort y estado del mare correspondiente, tras algunas horas de viento, lejos de la costa.

Fuerza	Denominación	Nudos	Km/h	mt/seg	Estado de la mar	altura máx. olas en m.
0	Calma	<1	<1	0-0,2	Tranquila	0
1	Ventolina	1-3	1-5	0,3-1,5		
2	Brisa muy débil	4-6	6-11	1,6-3,3	Casi tranquila	0,2
3	Brisa débil	7-10	12-19	3,4-5,4		
4	Brisa moderada	11-16	20-28	5,5-7,9	Poco brava	0,5
5	Brisa fresca	17-21	29-38	8,0-10,7	Brava	1,25
6	Brisa fuerte	22-27	39-49	10,8-13,8		2,0
7	Viento fuerte	28-33	50-61	13,9-17,1	Muy brava	2,5
8	Temporal	34-40	62-74	17,2-20,7	Agitada	4
9	Temporal fuerte	41-47	75-88	20,8-24,4	Muy agitada	6
10	Temporal duro	48-55	89-102	24,5-28,4	Mar gruesa	9
11	Temporal muy duro	56-63	103-117	28,5-32,6	Mar muy gruesa	14
12	Temporal huracanado	64 o más	118 o más	32,7 o más	Violenta	14 o más



### NOTA

Utilizando esta tabla de referencia, resulta más fácil comprender los partes meteorológicos, por ejemplo, la frase “mar muy brava” se puede referir al estado de “viento fuerte”(o 7) y a la altura de las olas de 2,5 metros, no apta para la navegación con embarcaciones de la categoría “C”.



### 3

## Técnicas de montaje

### 3.1 Listado equipamiento de serie

Además de la estructura del bote, en función del modelo escogido, el equipamiento contiene:

Equipamiento	Modelo	<i>Roll</i> 185 210 240	<i>Classic</i> 240	<i>Soft line</i> 210 240
2 remos de aluminio		○	○	○
2 chumaceras		○	○	○
Enjaretado			○	○
Fondo con quilla hinchable			○	○
Kit de reparación		○	○	○
Funda		○	○	○
Manual usuario		○	○	○
Hinchador		○	○	○

 = equipamiento incluido

## 3.2 Listado para el procedimiento de montaje del bote

Para llevar a cabo un correcto montaje del bote, es aconsejable seguir paso a paso el siguiente procedimiento en función del modelo:

	<b>PROCEDIMIENTO</b>	<b>MODELO</b>
<b>1°</b>	Comprobar que el equipamiento de serie esté completo ( <u>consultar la tabla del equipamiento en el capítulo 3.1</u> )	<i>ROLL 185-210-240 CLASSIC 240 SOFT LINE 210-240</i>
<b>2°</b>	Extender el tubular en posición de inflado	<i>ROLL 185-210-240 CLASSIC 240 SOFT LINE 210-240</i>
<b>3°</b>	Inflar la/s cámara/s	<i>ROLL 185-210-240 CLASSIC 240 SOFT LINE 210-240</i>
<b>4°</b>	Inflar el enjaretado	<i>SOFT LINE 210-240</i>
<b>5°</b>	Inflar la quilla	<i>CLASSIC 240 (*) SOFT LINE 210-240 (*)</i>
<b>6°</b>	Introducir los remos	<i>ROLL 185-210-240 CLASSIC240 SOFT LINE 210-240</i>

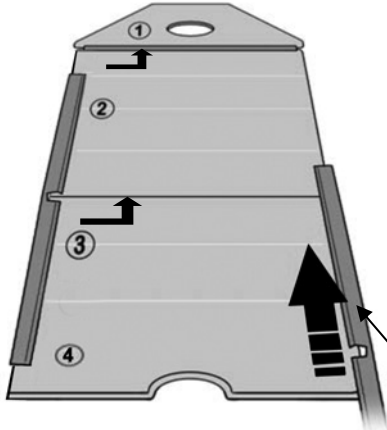
\* La quilla ya se encuentra en la posición correcta.



### 3.3 Montaje del bote

#### CLASSIC

Para el modelo CLASSIC, es necesario realizar el montaje del enjaretado de madera.



#### Secuencia de montaje

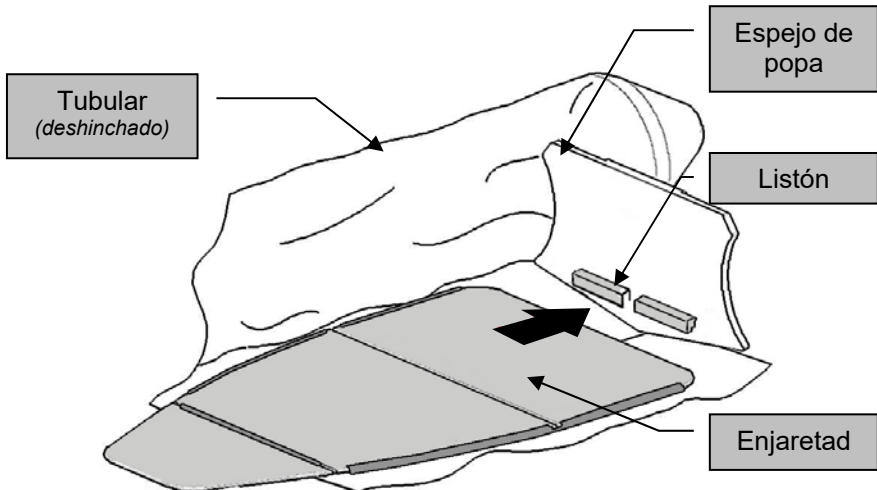
Empezar el montaje a partir de la pieza no.3,  
introducir las piezas como se muestra

Introducir los listones del enjaretado  
por el lateral

Colocar el enjaretado en el interior  
con el flotador deshinchado

Listones

El enjaretado, tras haber sido colocado en el interior del bote todavía deshinchado, se debe introducir bajo el "listón" fijado al espejo de popa, que tiene la función de bloquear el mismo enjaretado.



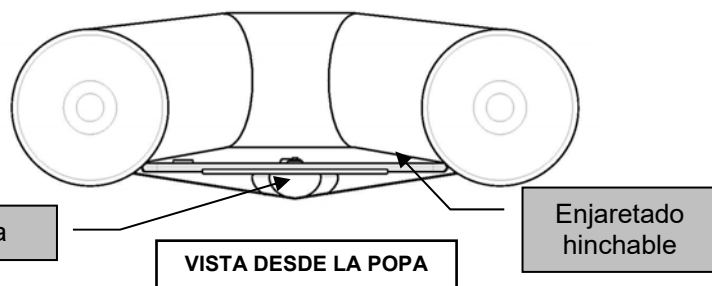
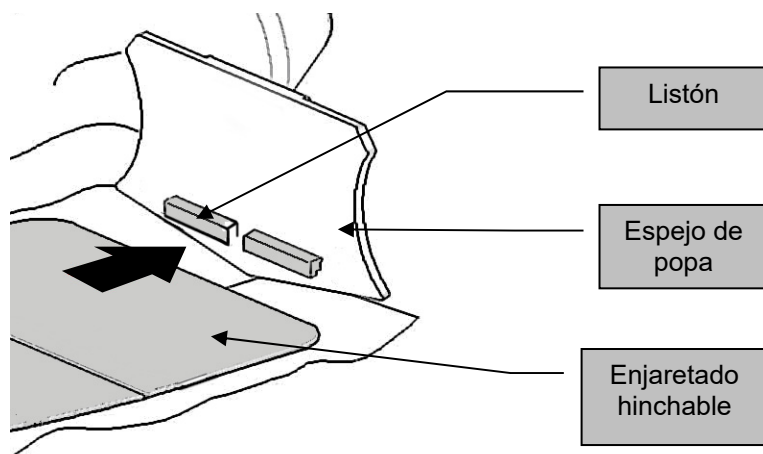
## SOFT LINE

Para el modelo SOFT LINE, es necesario realizar el montaje del **enjaretado hinchable**.

Colocar y sujetar la tabla del suelo dentro de la embarcación.

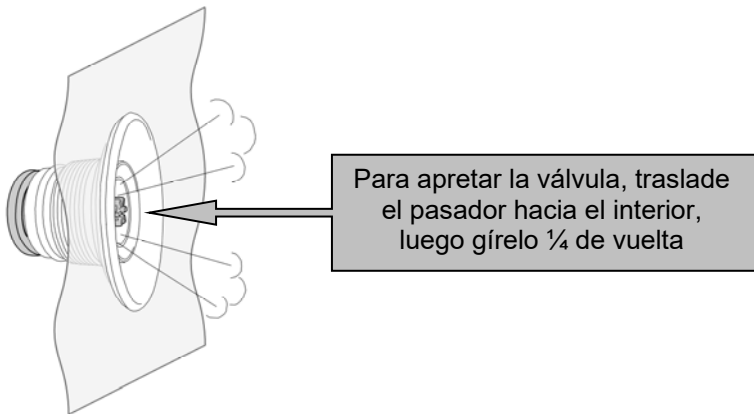
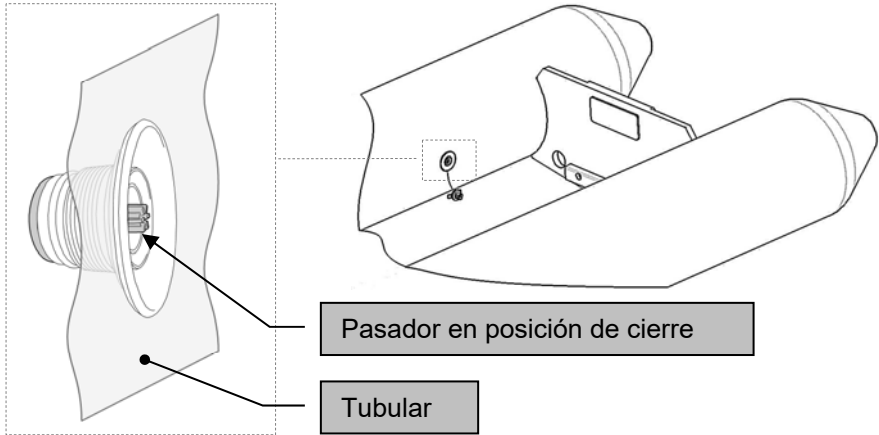
**¡Infla la quilla y el enjaretado sólo después de haberlos montados en el bote!!**

El enjaretado, antes de ser inflado con una opresión adecuada (véase el capítulo 3.4.1), se debe introducir bajo el listón fijado al espejo de popa, tal y como indica la siguiente figura:



### 3.4 Técnica de inflado

**A)** Asegúrese de que las válvulas estén en posición de cierre.

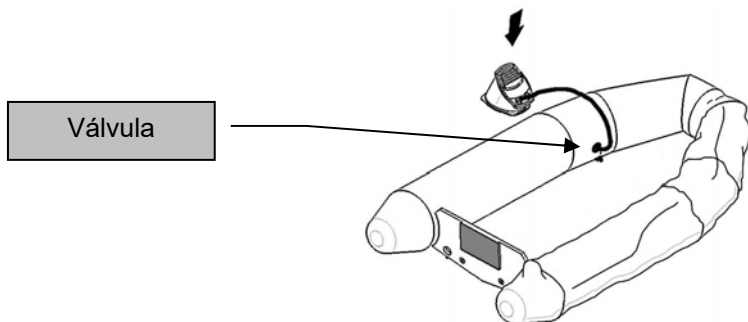


#### **NOTA**

El pasador, al encontrarse en posición de cierre, sobresale de la entrada del tapón.

Efectúe lo que se indica a continuación para obtener un inflado correcto:

**B)** Proceder al inflado del bote



**C)** Complete el hinchado de su bote inflable pasando a la/las válvula/s siguiente/s, hasta llevar todo el bote a la presión aconsejada. Para las correctas presiones de trabajo, véase el capítulo 3.4.1.

**!** ADVERTENCIA

Por motivos de seguridad, es fundamental respetar la correcta secuencia de inflado.

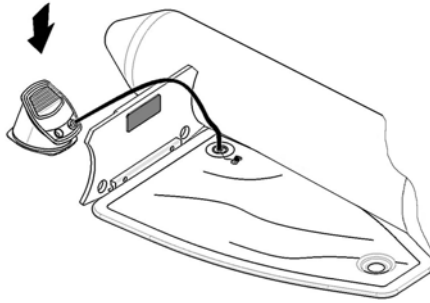
**👉** NOTA

Por causa de pérdidas de aire de un compartimiento, incluso la presión en el interior del otro puede disminuir, pero eso asegura igualmente la flotabilidad del medio hasta el puerto más cercano.

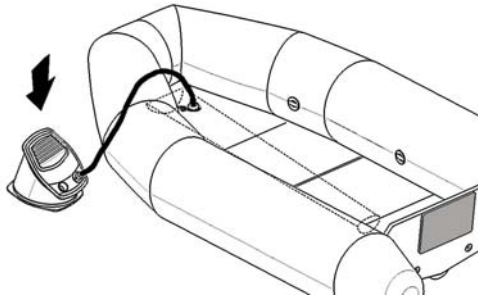
**📖** ATENCIÓN

Para evitar daños provocados por una posible sobrepresión, recomendamos el uso de un manómetro, que podrá solicitar en centros autorizados de LALIZAS ITALIA s.r.l.

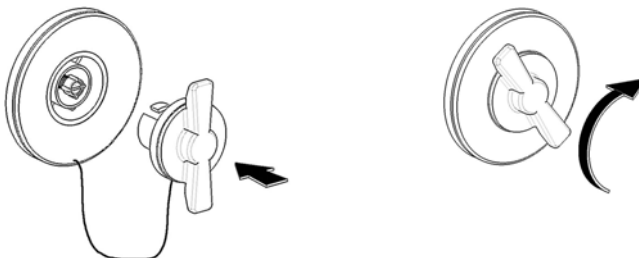
- D)** Para los modelos SOFT LINE, hay que inflar el enjaretado después de haber inflado el bote.



- E)** Para los modelos CLASSIC y SOFT LINE, hay que hinchar la quilla inflable que se encuentra debajo del enjaretado después de haber inflado el bote (y el enjaretado para el SOFT LINE). Efectuar el inflado mediante la específica válvula.

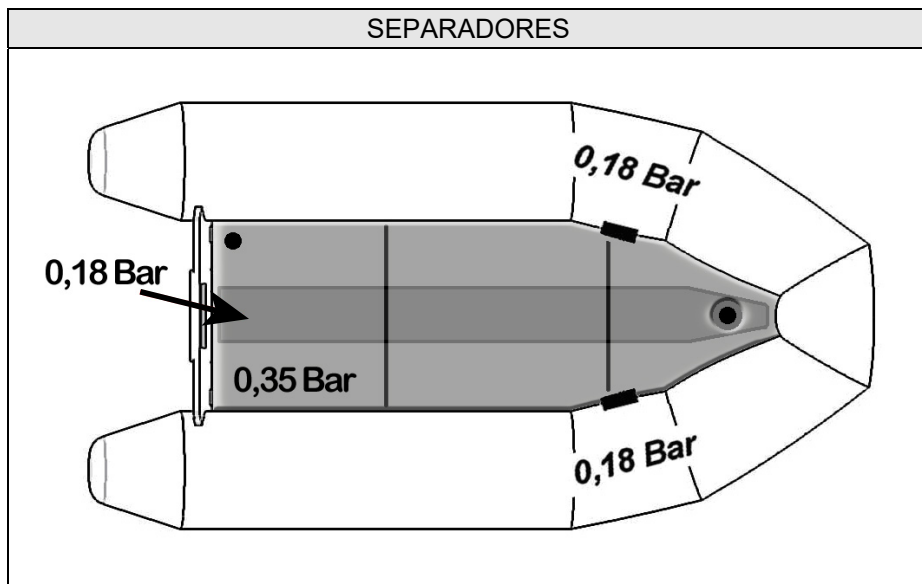


- F)** Introduzca los tapones y girelos en sentido horario.



### 3.4.1 Presión de ejercicio

Utilizar únicamente el inflador proporcionado por LALIZAS ITALIA s.r.l. en función del modelo. La correcta presión de trabajo es igual a **18 kPa** (0,18 bar) para cada compartimiento.



### PELIGRO

El inflado excesivo de la embarcación neumática, además de generar una falsa sensación de seguridad, conlleva un grave peligro para sus ocupantes. En dicho caso, la mínima abrasión del tejido puede desembocar en rasgones peligrosos de los tubulares. Además, también es importante tener en cuenta el incremento de la presión derivado de los aumentos de la temperatura ambiente. Por ejemplo, si el bote se infla por la mañana a unos 25° de temperatura ambiente, al mediodía es fácil alcanzar los 50/60° o más, con el consiguiente aumento de la presión equivalente al doble de la presión de ejercicio de los tubulares. Dichos aumentos, si no se previenen manteniendo la presión correcta, harán que las uniones mecánicas se esfuerzen en exceso, por lo que podrían ceder de forma imprevista.

Es aconsejable disponer de un manómetro para comprobar la presión y asegurarse de que el valor de la presión corresponde a **18 kPa** (equivalente a 0,18 Bar o unos 180 cm de columna de agua) para cada compartimento, teniendo en cuenta las variaciones de presión sensibles a los cambios de la temperatura y a la exposición directa al sol durante largos períodos de tiempo. Por ejemplo, una variación de 10 grados en la temperatura externa, llevará a un aumento o disminución de la presión interna de **3,18 kPa** es decir, la presión nominal pasa de **18 kPa a 21,8 kPa**.



### NOTA

El manómetro se debe utilizar de la siguiente forma:

- a) El manómetro se debe introducir sucesivamente en cada una de las válvulas, comenzando por las grises.
- b) El manómetro se debe introducir cuando el bote todavía esté parcialmente inflado.
- c) Introduzca el manómetro en la válvula y registre la presión. A continuación, proceda con el inflado y compruebe la presión hasta alcanzar la presión prevista.



### ATENCIÓN

**NO** utilice compresores o bombonas de submarinismo para el inflado de su embarcación neumática.



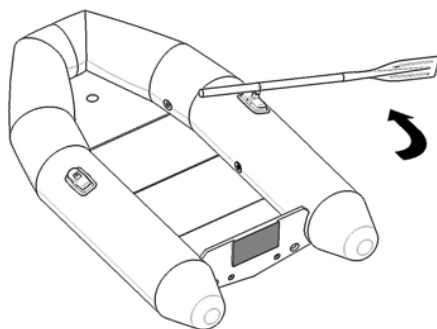
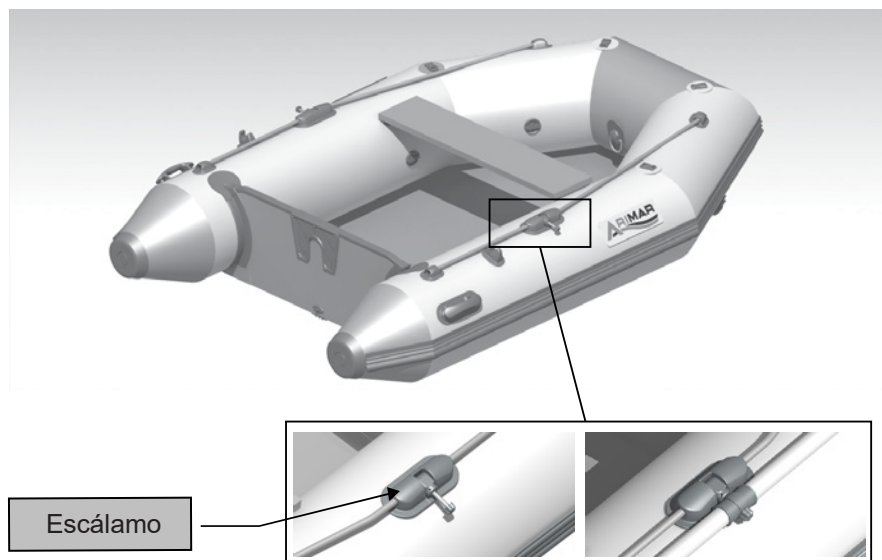
### ATENCIÓN

Al variar la temperatura, varía la presión interna, de modo que deberá adecuarla desinflando o volviendo a inflar el bote.

### 3.5 Montaje del equipamiento de serie

#### INSTALACIÓN DE LOS REMOS

Introducir el mango del remo en la chumacera, que a continuación se deberá introducir en el escálapo.



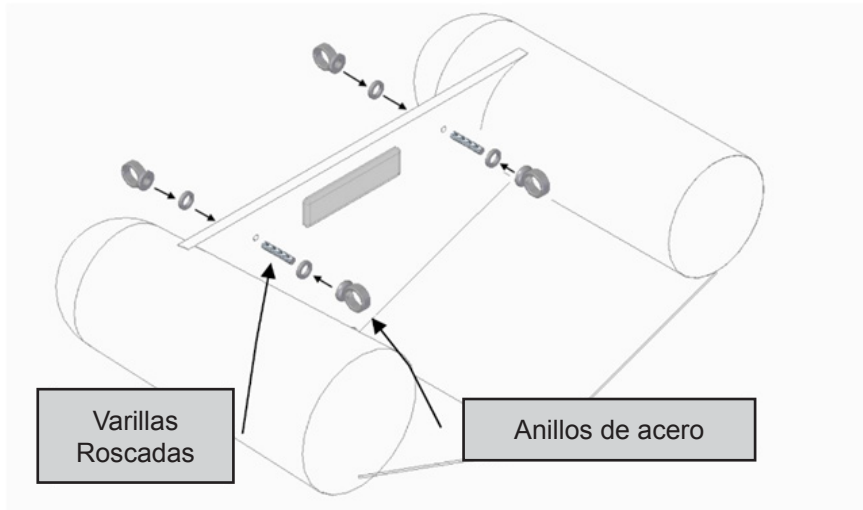


## INSTALACIÓN DE ANILLOS DEL SISTEMA DE ELEVACIÓN

El material necesario se incluye en un recipiente naranja, dentro de la caja original de la neumática. El kit completo está compuesto por los siguientes elementos:

- 2 varillas roscadas
- 4 anillos de acero, con rosca
- 4 arandelas

Inserte las varillas roscadas en los orificios dedicados en la popa:



Aplicar y apretar los anillos de acero, antes insertar las arandelas entre el anillo y la popa.

**NOTA**

Puede ser necesario acortar la varilla roscada

### 3.6 Características técnicas

Modelo	Características	Eslora casco cm	Manga casco cm	Diámetro tubulares cm	Nº compartimentos	Capacidad personas	Masa al vacío* kg	Potencia aconsejada máxima (hp/kW)	Capacidad máxima kg	Masa máxima del motor
<b>ROLL</b>										
185		185	155	40	3	2	16	4/3	180	26
210		210	155	40	3	2	18	4/3	180	26
240		240	160	40	3	3	25.5	6/4.4	270	38
<b>CLASSIC</b>										
240		240	160	40	3+1	3	35	6/4.4	270	38
<b>SOFT LINE</b>										
210		210	155	40	3+1+1	2	22	4/3	180	26
240		240	160	40	3+1+1	3	25	6/4.4	270	38

\* Por masa al vacío entendemos la embarcación desprovista de cualquier accesorio (m<sub>LCC</sub> motor, consola, depósito etc.... excluidos).

## 4.1 Elección del motor y su instalación

### INSTALACIÓN DEL MOTOR

Por lo que respecta a la instalación de motores de levada potencia fijados permanentemente al espejo, es aconsejable que se ocupe de ello el concesionario o un taller equipado y cualificado.

Los motores para colocar y retirar rápidamente son muy sencillos de instalar y desmontar, de modo que podrá hacerlo usted mismo. En este caso, se recomienda seguir con atención las instrucciones del fabricante del motor. Si surgieran problemas relativos al equilibrio, elección de la hélice, etc..., contacte con el concesionario o, a través del mismo, con nuestra oficina de asistencia.



### PELIGRO

El motor fueraborda a combinar con el bote se deberá escoger respetando los límites de potencia impuestos en la placa del fabricante e indicados en la sección 1.4 del presente manual.

La elección de la potencia depende de sus necesidades: Como línea general se recomienda una relación peso/potencia comprendida entre 10 y 38 kg por cada kW. Donde:

Peso = peso total de la embarcación equipada con el motor, equipamiento, depósito, personas embarcadas y todo aquello que se pretenda embarcar.

Potencia = la potencia indicada en el eje de la hélice (declarada por el fabricante).

*Ej.: 25 kW = peso entre 250 y 950 kg*



### ATENCIÓN

Las relaciones peso-potencia cercanas a los límites recomendados requieren atención en la conducta de la embarcación en relación con el alcance de las prestaciones o de la escasa posibilidad de gobierno con mar brava, al acercarse o sobrepasar el límite de los 38 kg/kW.



## PELIGRO

Exija a sus “instaladores” instalaciones y disposiciones “en conformidad con la legislación vigente”.



## ATENCIÓN

Los motores fueraborda fijados únicamente con abrazaderas, aunque sean de poca potencia, están sujetos a la presión y liberación de los frenos. Antes y durante su uso, es necesario comprobar y apretar varias veces las abrazaderas de fijación.

## 4.2 Elementos de navegación y seguridad

Este manual contiene recomendaciones y líneas de conducta fundamentales para el uso seguro de la embarcación. Aunque resulta imposible proporcionar información de seguridad para cada situación potencial, se recomienda encarecidamente:

- Informarse con regularidad sobre los requisitos de seguridad en vigor y equipar el medio de transporte con todos los dispositivos previstos por la ley.
- Someter a la embarcación a inspecciones por parte del mismo concesionario o por personal cualificado al menos una vez al año.
- No confiar el mando del medio de transporte a niños o a personas inexpertas o no habilitadas para conducir la embarcación.
- No ponerse al mando del medio bajo los efectos del alcohol, fármacos o sustancias que puedan alterar el grado de atención.
- Antes de comenzar la navegación, informarse sobre las condiciones meteomarinas.

## 4.2.1 Abastecimiento

1. Apagar todos los dispositivos eléctricos, incluido el motor, utilizando los seccionadores de batería predispuestos.
2. Apagar cigarrillos u otros objetos que puedan producir chispas o llamas.
3. Cerrar todos los portillos y cofres cercanos al punto de abastecimiento.



### PELIGRO

Los vapores de carburante son explosivos y pueden acumularse en las partes inferiores de la embarcación, donde podrían incendiarse accidentalmente. Durante las operaciones de abastecimiento del carburante, es necesario mantener cerradas todas las escotillas y portillas..



### NOTA

Evite en la mayor medida posible derramar carburante y aceite en el mar.



### NOTA

Asegúrese de que los extintores de a bordo son de fácil acceso en caso de necesidad.

## **PROCEDIMIENTOS A RESPETAR TRAS EL ABASTECIMIENTO:**

1. Cerrar la tapa del depósito y limpiar los posibles restos de carburante.
2. Abrir todas las escotillas, cofres, portillos, compartimentos del motor, etc., comprobando, tanto visualmente como con el olfato, la posible presencia de vapores, humos o fugas de carburante. En caso de que haya indicios de fugas o vapores, localizar y eliminar la causa antes de arrancar el/los motor/es.
3. Si ha dotado su embarcación neumática de una tienda (ej. para camping náutico), ventílela antes de arrancar el/los motor/es.



## PELIGRO

Los vapores de carburante son altamente explosivos (en especial si se trata de gasolina). Para evitar la posibilidad de explosión o de incendio, compruebe visualmente que no existen fugas o pérdidas de carburante y compruebe con el olfato que no haya presencia o acumulación de vapores en el compartimento de los depósitos o en los demás portillos. **Antes de arrancar los motores, accione siempre el extractor de vapores durante al menos 4 minutos.**



## ATENCIÓN

Sustituya inmediatamente los tubos del carburante y los extintores con el mínimo indicio de desgaste, agrietamiento u óxido.



## NOTA

Los extintores se deben mantener siempre en perfecto estado de funcionamiento, cabe recordar que, especialmente en el caso de extintores de polvo, la indicación del manómetro no siempre es suficiente. En cualquier caso, es útil someter regularmente los extintores a controles periódicos en empresas especializadas, al menos una vez al año. Lógicamente, durante la navegación, los extintores deben estar situados en un lugar bien visible y no en cofres cerrados, incluso con llave.

## 4.2.2 Incendio

Para evitar riesgos de incendio, en primer lugar es necesaria una minuciosa prevención. Un control periódico de la instalación eléctrica y de abastecimiento y una particular atención durante las fases de abastecimiento reducirán al mínimo los riesgos de incendio.



### PELIGRO

Bajo ningún concepto se estibarán los depósitos en portillos o cofres dotados de instalación eléctrica.



### NOTA

Evite conservar materiales altamente inflamables a bordo, los tanques de carburante de reserva se estibarán con prudencia.

En caso de incendio a bordo, comprobar si se trata de un componente eléctrico o de un incendio de pequeño calibre que no afecta a líquidos inflamables; se puede intentar extinguirlo completamente utilizando un extintor del tipo adecuado.

Si, por el contrario, se trata de un incendio del sistema de alimentación o de líquidos inflamables, el peligro de explosión es mayor.

Si se considera necesario abandonar la embarcación, asegurarse de que todos los pasajeros se ponen chalecos salvavidas. Si es posible, antes de abandonar la embarcación, intentar comunicar a las Unidades de Salvamento su posición. Una vez abandonada la embarcación, alejarse **RÁPIDAMENTE** e intentar mantenerse a la debida distancia, ya que el carburante inflamado puede esparcirse sobre la superficie del agua en los alrededores de la embarcación. Por el mismo motivo, no utilizar las señales de socorro antes de haber alcanzado una determinada distancia respecto a la embarcación, a fin de evitar posibles explosiones.



### ATENCIÓN

Tener siempre en cuenta el peligro de incendio.

### 4.2.3 Inundación/embarque de agua

Las inundaciones, el embarque de agua o el vuelco pueden estar causados por distintos factores:

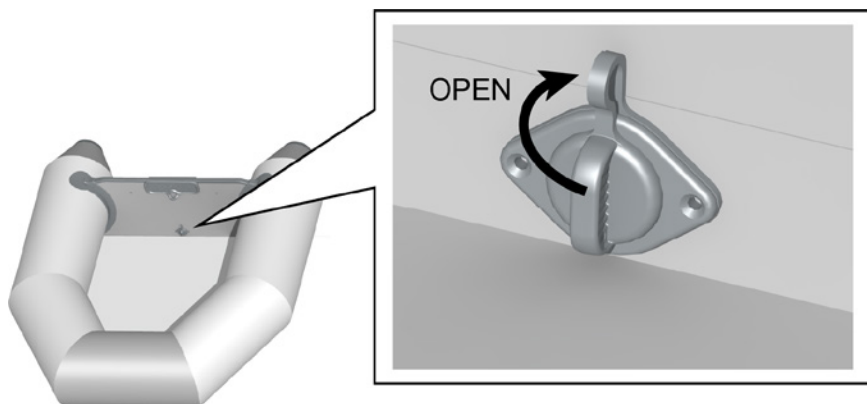
- Por haber ignorado las condiciones meteorológicas y el estado del movimiento de las olas.
- Por haber cargado la embarcación de forma incorrecta.
- Por haber maniobrado o anclado la embarcación de forma incorrecta.

Recuerde siempre lo siguiente:

- 1) No sobrevalore su capacidad para afrontar el mar en malas condiciones.
- 2) Antes de partir, consulte siempre los partes meteorológicos.
- 3) Cargue correctamente la embarcación; no sobrepase la capacidad máxima indicada en la placa correspondiente, mantenga la carga baja y distribuida uniformemente.

Si la inundación está causada por la acción de las olas de popa, intente girar la embarcación para afrontarlas de proa. Cooperar en el achicado utilizando cubos o bombas manuales. Si la inundación está causada por un orificio en el casco, intente taponarlo con cualquier objeto disponible (trapos, telas, objetos de madera, etc.) y diríjase rápidamente al puerto más cercano. Cabe tener en cuenta que, al tratarse de una embarcación neumática, incluso en caso de inundación, el riesgo de hundimiento queda casi excluido (si los compartimentos están íntegros), de modo que intente mantener la calma y vaciar lo antes posible el agua que se encuentra en la bañera. Recordamos también que la bañera ya está dotada de los sistemas de descarga pertinentes.

ESPAÑOL







## PELIGRO

Si la embarcación está inundada o está embarcando agua, puede resultar inestable y volcar.



## NOTA

Durante la navegación, dejar siempre abiertas las válvulas o los tapones de descarga de la bañera. No obstruir nunca los desagües de la bañera. No dejar cerca materiales que puedan obstruir los desagües.

In caso de mar agitada, mantener todos los portillos cerrados, ponerse los chalecos salvavidas e intentar llegar al puerto más cercano.

No olvide que la embarcación, a menos que exista peligro de hundimiento, es implícitamente el lugar más seguro para la tripulación y representa el mejor medio para poder ser avistados por las unidades de salvamento; por lo tanto, la decisión de abandonarla debe derivar de condiciones de extrema gravedad e ingobernabilidad, ante un riesgo grave de hundimiento.

### 4.2.4 Carga a bordo

Una correcta distribución de la carga es fundamental para obtener un buen equilibrio en la navegación. En líneas generales, es recomendable evitar grandes concentraciones en la proa y la popa (especialmente si el fueraborda es muy pesado y potente). En realidad, en función de la combinación motor-bote y de la variación de la carga, deberá encontrar la mejor distribución para obtener el equilibrio. Tras haber adquirido un mínimo de experiencia, todo esto se realizará de forma automática.

CORRECTA DISTRIBUCIÓN DE LOS PESOS	
<b>MAR TRANQUILA</b>	
<b>MAR DE PROA</b>	
<b>MAR DE POPA</b>	



### PELIGRO

Se recomienda evitar que los pasajeros sobresalgan de los tubulares o se sienten encima de los mismos cerca de la proa, en caso de caída podrían ser arrollados por la embarcación neumática o por la hélice del motor.



### ATENCIÓN

Cierre las abrazaderas del motor con fuerza y compruebe el cierre al menos cada  $\frac{1}{2}$  hora de uso y cada vez que arranque el motor.



### NOTA

#### **¡RESPECTE EL MEDIO AMBIENTE!**

Evite desechar o lanzar al medio ambiente residuos, carburantes, aceites y otras sustancias contaminantes.

## 4.2.5 Seguridad en el mar



### PELIGRO

Preste la máxima atención a su alrededor para localizar obstáculos y objetos emergentes o sumergidos, bañistas, buzos, redes, olas grandes, etc.



### PELIGRO

Tener siempre mucha precaución al acercarse a alguna persona que esté en el agua.

Acercarse siempre a velocidad mínima, dirigiendo la popa en dirección opuesta a la persona a medida que se vaya acercando. Poner la palanca de mando en punto muerto y apagar el motor de la embarcación cuando esté todavía a algunos metros de distancia de la persona que se encuentra en el agua.



### PELIGRO

No permita que nadie ocupe la zona de popa cuando los motores estén en funcionamiento (esto también es aplicable cuando los motores estén en punto muerto). Las hélices en rotación pueden provocar graves lesiones e incluso la muerte. Si hay nadadores cerca de la embarcación, el motor (o motores) de la embarcación debe estar APAGADO.



### ADVERTENCIA

Durante el atraque, tanto los pasajeros como la tripulación deben permanecer a bordo hasta haber finalizado todas las maniobras.



## ADVERTENCIA

**Durante el remolque** (no recomendado), para evitar que la embarcación sufra daños, es necesario prestar la máxima atención en los siguientes puntos:

<p><b>Doble cabo de seguridad (al menos 12 m)</b></p>	<p>12 m</p> <p><b>SÍ</b></p>
<p><b>Asegurarse de que los sistemas de descarga están abiertos</b></p>	<p>SISTEMA DE DESCARGA ABIERTO</p> <p><b>SÍ</b></p>
<p><b>Evitar sobrecargar el tender</b></p>	<p><b>NO</b></p>
<p><b>Remolcar la embarcación sin el motor fueraborda da montado</b></p>	<p><b>NO</b></p>



## ATENCIÓN

Mantenga siempre en buen estado el bote, el motor y todos los dispositivos previstos por la legislación vigente. No emprenda largos trayectos sin consultar los partes meteorológicos.

Informe a sus pasajeros sobre el comportamiento a tener a bordo, avise antes de realizar maniobras bruscas. Utilice siempre la desconexión de seguridad del motor.

¡Respete las normas de navegación vigentes! Compruebe que las instalaciones de alimentación estén en perfecto estado y no presenten fugas.

Es recomendable equiparse con una brújula y la carta náutica del tramo de mar que le interesa, en la que se señalan las zonas no aptas para la navegación y muchos otros datos útiles.

Tenga en cuenta el hecho de que el consumo de carburante con mal tiempo puede duplicarse fácilmente, de modo que deberá calcular su autonomía en consecuencia.



## NOTA

Evite desechar o lanzar al medio ambiente residuos, aceites, carburante y otras sustancias contaminantes.



## NOTA

Cabe recordar que todas las embarcaciones viran de popa. Esto significa que la popa se desplaza en dirección opuesta al viraje. Por ejemplo, cuando se gira la rueda del timón hacia la izquierda, la popa gira hacia la derecha a medida que la embarcación realiza el viraje hacia la izquierda, y viceversa.

Es especialmente importante recordar este detalle durante las maniobras de atraque en el muelle, cuando se pilota la embarcación en áreas reducidas y en presencia de otras embarcaciones o cuando se está cerca de personas en el mar.

## 4.2.6 Conducta de la embarcación con mal tiempo

Es posible que se vea sorprendido por el mal tiempo en el mar o en lagos grandes y, en estos casos, conviene respetar las siguientes reglas:

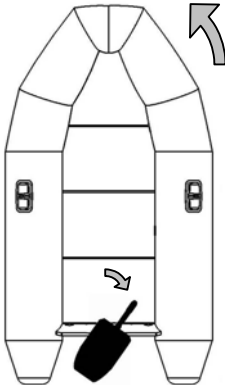
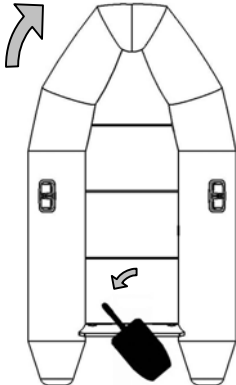
- Reducir la velocidad, pero no tanto como para comprometer un buen gobierno del bote.
- No dejarse llevar por el pánico, operar con determinación y prudencia.
- Buscar protección en una dársena o en una zona “protegida”.
- No navegar demasiado cerca de la costa (el mar está más encrespado cerca de la costa y, en caso de avería del motor, se precipitaría rápidamente contra las rocas o la rompiente).
- Afrontar las olas a  $\frac{3}{4}$  de proa y, si es necesario para la ruta que desea seguir, proceder en modo de zig-zag.
- Evitar en cualquier caso navegar con mar gruesa de popa (es decir, con dirección igual a la de las olas), ya que se trata de la condición más peligrosa de todas.

<p><b><u>DISPOSICIÓN INCORRECTA</u></b></p>	
<p><b><u>DISPOSICIÓN INCORRECTA</u></b></p>	
<p><b><u>DISPOSICIÓN CORRECTA</u></b></p>	

## 4.2.7 Elementos de conducción de la embarcación neumática

### Maniobras fundamentales

Cuando se navega a velocidad con marcha hacia adelante, la embarcación pueda dar ligeros bandazos desde el lado izquierdo hacia la derecha. Se trata de una característica natural de los cascos con carena en “V” y, por lo tanto, no es necesaria ninguna intervención. Basta con corregir los bandazos desplazando ligeramente el timón hasta alcanzar la dirección correcta. Cabe recordar que todas las embarcaciones viran de popa. Esto significa que la popa de la embarcación se desplaza en dirección opuesta al viraje. Por ejemplo, cuando se gira la rueda del timón hacia la izquierda, la popa gira hacia la derecha a medida que la embarcación realiza el viraje hacia la izquierda, y viceversa.

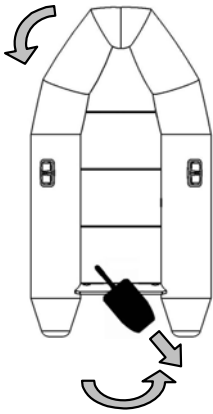
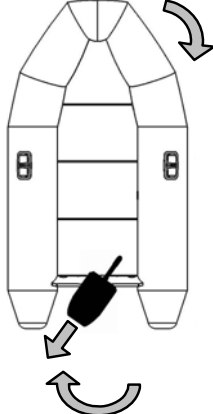
VIRAJE EN SENTIDO ANTIHORARIO	VIRAJE EN SENTIDO HORARIO
	
<p><b><u>Timón girado hacia la izquierda</u></b> (La popa vira hacia la dcha.)</p>	<p><b><u>Timón girado hacia la derecha</u></b> (La popa vira hacia la izda.)</p>

Es especialmente importante recordar este detalle durante las maniobras de atraque en el muelle, cuando se navega en áreas reducidas y en presencia de otras embarcaciones o cuando se está cerca de personas en el mar.



Hay que tener en cuenta que, cuando se vira marcha atrás, la embarcación no se comporta como cuando se vira con marcha adelante.

De hecho, con marcha atrás, es más difícil realizar maniobras en espacios reducidos. En resumen, con marcha atrás, girando la rueda del timón hacia la izquierda, la popa tirará hacia la izquierda y viceversa.

<b>VIRAJE MARCHA ATRÁS SENTIDO ANTIHORARIO</b>	<b>VIRAJE MARCHA ATRÁS SENTIDO HORARIO</b>
	
<p><b><u>Timón girado hacia la derecha</u></b> (La popa vira hacia la dcha.)</p>	<p><b><u>Timón girado hacia la izquierda</u></b> (La popa vira hacia la izda.)</p>

Para detener la embarcación neumática es suficiente con llevar hacia atrás la palanca del gas hasta la posición de punto muerto.

Para una detención más rápida, llevar la palanca del gas hacia atrás hasta la posición de punto muerto y, cuando el motor esté al mínimo, poner gradualmente la marcha atrás.

En cuanto advierta que la embarcación se ha detenido, llevar la palanca del gas a la posición de punto muerto.

**Tener siempre mucha precaución al acercarse a alguna persona que esté en el agua.**

Acercarse únicamente a velocidad mínima, manteniendo la popa en dirección opuesta a la persona. Llevar la palanca de cambio a posición de punto muerto y apagar el/los motor/es cuando esté todavía alejado de los bañistas.

### **Subida a bordo a través de la escalera de popa** *(si está instalada)*

Antes de acercarse o permitir que alguien se acerque a la escalera, asegúrese de que el motor esté apagado y las hélices detenidas.



#### **PELIGRO**

No permita que nadie ocupe la zona de popa cuando los motores estén en funcionamiento (esto también es aplicable cuando los motores estén en punto muerto). Las hélices en rotación pueden provocar graves lesiones e incluso la muerte. Si hay nadadores cerca de la embarcación, el motor (o motores) de la embarcación debe estar APAGADO.



#### **ATENCIÓN**

Aunque haya apagado el motor, las hélices tardan algunos segundos antes de detenerse.

### **Atraque en el muelle**

Para atracar la embarcación correctamente, es necesario adquirir práctica. En primer lugar, disponga de todo lo necesario para el atraque y el amarre y colocarlo correctamente para que esté listo para su uso. Los vendedores y las empresas concesionarias son la mejor fuente de información sobre la cantidad y el tipo de equipamiento necesario.

Durante la fase de aproximación a un muelle o a un embarcadero, comience a reducir la velocidad a una distancia suficiente para que la embarcación no deje ninguna estela al acercarse a otras embarcaciones o al muelle. A medida que se acerque al punto de amarre, compruebe que no hay viento o corrientes que puedan influir en las maniobras, y acérquese con precaución. Si hay viento o corrientes fuertes, es preferible acercarse al muelle a sotavento. Durante la aproximación, compruebe que todos los cabos están fijados a las bitas en el lado de atraque al muelle, una persona debería estar en la proa de la embarcación, provista de un bichero y de un cabo fijado a un tojino o a una bita en la embarcación. Acérquese a velocidad mínima y con un ángulo de unos 45 grados respecto al muelle. Cuando la proa se encuentre a aproximadamente un metro del muelle (a estribor), se puede aproximar la popa al muelle con un viraje a babor.

A continuación, vire a estribor y, siempre con velocidad mínima, ponga la **MARCHA ATRÁS**. De esta forma, la embarcación se detendrá y la popa se acercará al muelle.

Cuando se atraque de babor, dicho procedimiento se realiza de forma inversa. Es necesario adquirir práctica para realizar dicha maniobra, de modo que es recomendable cierta ejercitación.



### PELIGRO

Durante el atraque, tanto los pasajeros como la tripulación deben permanecer a bordo y en su sitio hasta haber finalizado todas las maniobras. A continuación, descender de la embarcación únicamente cuando haya sido fijada a los amarres y el/los motor/es estén apagados.

## Salida del muelle

Antes de salir, es recomendable observar el viento, las corrientes, las mareas y todos los posibles factores naturales que puedan influir en las maniobras.

Cabe recordar que todas las maniobras necesarias para la aproximación o la salida del muelle se deben llevar a cabo con velocidad mínima.



### NOTA

Antes de partir, asegúrese de que todos los cabos han sido desenganchados y subidos a bordo (incluidas las eventuales defensas). Si se dejan los cabos en el agua, podrían enroscarse en la hélice de propulsión, provocando daños a la misma hélice y al motor.

Asegúrese de que todos los pasajeros están sentados en su sitio y todas las cargas están debidamente fijadas.



### NOTA

Antes de partir del muelle, asegúrese de que todos los cabos han sido desenganchados y subidos a bordo. Si se dejan los cabos en el agua, pueden provocar daños en el sistema de propulsión.

Una vez comprobadas las operaciones preliminares, mediante el uso de un bichero, aléjese del muelle y, arrancando el motor al mínimo, podrá conducir la embarcación hasta la salida del puerto. Una vez fuera del puerto y con una distancia de seguridad, puede acelerar hasta alcanzar la velocidad de crucero. Se recomienda no realizar aceleraciones bruscas y utilizar velocidades máximas de crucero a fin de evitar riesgos innecesarios y el aumento considerable del consumo de carburante.

Acelerar rápidamente reduce el tiempo de planeo. Por lo tanto, es necesario prestar la máxima atención durante dicha maniobra, pues en condiciones similares, la maniobrabilidad de la embarcación requiere una especial pericia y tiempos de reacción más rápidos. Es mejor acelerar gradualmente, en función de las condiciones de carga. Evite peligrosos efectos de “DESPEGUE”.

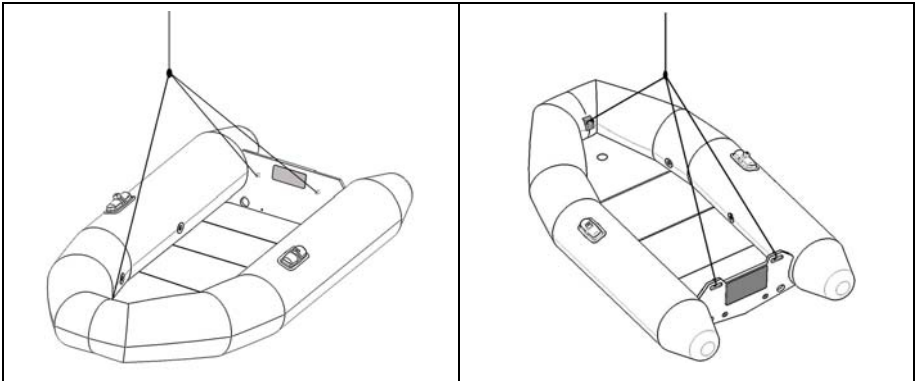
**PELIGRO**

Es extremadamente peligroso entrar en planeo ante olas muy altas; en tal caso, existe la posibilidad de que la embarcación neumática vuelque.

## ELEVACIÓN

Los cabos de elevación deben estar en buen estado, deben tener la longitud adecuada y deben estar bien enganchados en los ganchos de elevación previstos en el interior de la embarcación.

Para la elevación del bote, utilice únicamente los ganchos predispuestos para tal fin.



**Puntos de enganche para botes con quilla neumática**



### PELIGRO

Queda prohibido transitar o permanecer en los alrededores de la embarcación suspendida.



### PELIGRO

No se deben realizar trabajos ni permanecer en el interior de la embarcación cuando se encuentra suspendida.



### ATENCIÓN

Antes de la operación de elevación, comprobar que todas las maromas han sido desenganchadas tanto del carro como del bote.



### NOTA

Antes de la fase de carga, las posiciones de las correas de suspensión deben garantizar el perfecto equilibrio del bote. Esta operación se debe comprobar siempre.



### ATENCIÓN

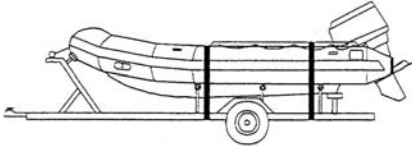
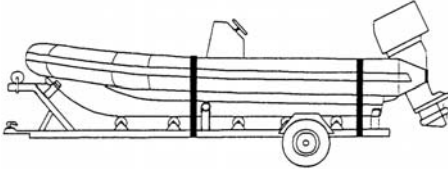
Si se mantiene el bote suspendido sobre la embarcación durante largos periodos, asegurarse de que permanece en posición inclinada hacia popa y que las descargas de agua están siempre abiertas, a fin de evitar inundaciones que podrían dañar los puntos de enganche y los cabos de elevación, causando la caída del bote.

## TRANSPORTE EN CARRO DE REMOLQUE

Su bote se puede transportar en un carro de remolque. Fije el conjunto con correas "elásticas" y anchas que no dañen el tubular, colocando protecciones entre las correas y el tejido.

Si el traspaso se realiza con la cubierta puesta, se deberá fijar con gran precaución, de forma que no se dañe ni se desprenda. Durante largos trayectos, deténgase con frecuencia para realizar comprobaciones.

**NOTA:** Adapte los apoyos del carro a la barca; de no hacerlo correctamente, su bote podría sufrir daños considerables. Diríjase al concesionario para que le aconseje al respecto.

	<p><b>TRANSPORTE DE LA EMBARCACIÓN CON CARENA DE RESINA DE VIDRIO DE TIPO DESMONTABLE</b></p>
	<p><b>TRANSPORTE DE LA EMBARCACIÓN CON CARENA DE RESINA DE VIDRIO</b></p>

**PELIGRO**

Lea detenidamente el manual de instrucciones del carro, en especial en lo referente a la velocidad máxima de remolque y a los sistemas de fijación de la embarcación neumática al mismo remolque. Durante largos trayectos, compruebe periódicamente el estado de los neumáticos y de los cabos o bandas de fijación.

**PELIGRO**

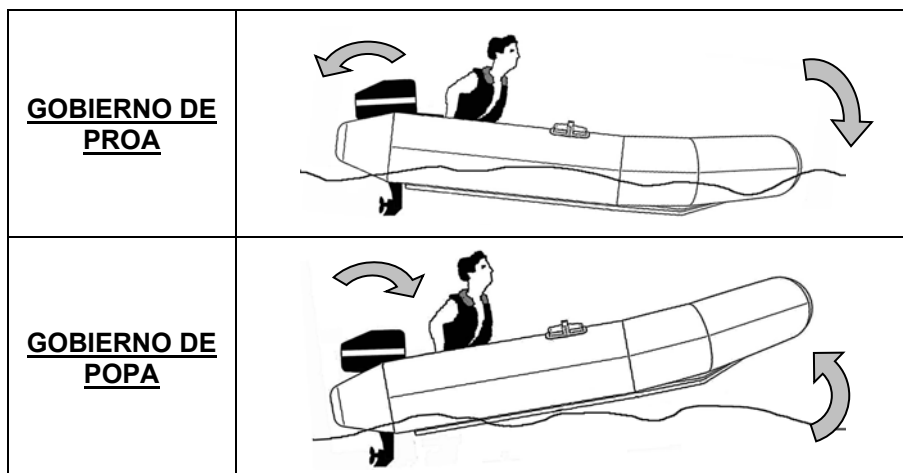
NO utilice, por ningún motivo, bandas o cabos elásticos para la fijación de la embarcación neumática.

## Prestaciones y equilibrio de la embarcación durante la navegación

La embarcación ha sido diseñada para acelerar rápidamente, con un período de planeo con el casco empopado de duración mínima.

Para hacer planear la embarcación de forma fácil y rápida, basta con colocar el motor de popa orientándolo completamente hacia el interior. No obstante, cuando está dispuesta horizontalmente, el motor de popa debe estar colocado ligeramente hacia el exterior para evitar crear un excesivo calado de la embarcación, que podría provocar un “gobierno de proa” y un consumo excesivo de carburante. En tal caso, si se encuentran olas en diagonal, el viraje podría ser más brusco de lo previsto.

También cabe recordar que cargar correctamente la embarcación garantiza un buen equilibrio y, por tanto, buenas prestaciones en la navegación.



**PELIGRO**

Si la inclinación de la embarcación neumática no es correcta, se puede crear la condición de “gobierno de popa”, es decir, con la proa demasiado elevada; en tal caso, el peligro principal consiste en la posibilidad de afrontar de proa olas demasiado altas, además de una inestabilidad general de la embarcación neumática. La solución correcta, además de un posicionamiento correcto del fueraborda, es distribuir las cargas a bordo correctamente.





## NOTA

El correcto uso del “motor trim” o el posicionamiento correcto de la inclinación del fueraborda sólo se aprende adquiriendo cierta experiencia, desconfíe de “fórmulas” o empirismos, pruebe sistemáticamente cuál es el equilibrio correcto de la embarcación neumática.

### Las prestaciones de la embarcación dependen de algunos factores:

- **Carga:** no sobrepasar nunca la carga MÁX (personas más equipaje), indicada en la Certificación CE; llevar consigo únicamente los objetos estrictamente necesarios. Mantener siempre la carga baja y bien equilibrada.
- **Hélice:** mantenerla en buen estado y comprobar que el paso sea de la medida justa. Las hélices estándar pueden no ser las más adecuadas para el tipo de embarcación utilizado y para la carga, Si la velocidad del motor a todo gas no es correcta (ver el Manual de funcionamiento del motor), solicitar al vendedor/concesionario que pruebe hélices de distinto tipo. Si la hélice esta ligeramente doblada o abollada, puede afectar negativamente a las prestaciones de la embarcación.
- **Carena:** la carena se debe mantener limpia y en buen estado. Una carena llena de algas o con los patines dañados puede influir negativamente en las prestaciones.
- **Un buen equilibrio.**

### El equilibrio de la embarcación durante la navegación:

Si cuando la embarcación neumática navega a velocidad de crucero el casco está demasiado empopado, intente corregir el problema de la siguiente forma:

- Tras haberse detenido, desplazar parte de la carga y de las personas hacia adelante. Corregir el equilibrio del motor (consultar las instrucciones correspondientes en el Manual de usuario del motor).
- Si cuando la embarcación neumática navega a velocidad de crucero el casco resulta demasiado emproado, realizar el procedimiento inverso al descrito en el punto anterior.

**PELIGRO**

Para que las prestaciones, el equilibrio y la maniobrabilidad de su embarcación resulten siempre seguras, **NO INSTALE NUNCA** motorizaciones de potencia superior a la recomendada por el astillero.

**ADVERTENCIA**

Es importante recordar que, a menudo, utilizar el motor fueraborda teniendo una potencia máxima igual a la admisible por la embarcación neumática lleva únicamente a un aumento de los costes, del consumo de carburante y a un desequilibrio de los pesos hacia la popa. Evalúe siempre atentamente las diversas opciones y déjese aconsejar por el vendedor.

## 4.2.8 Uso de los medios de salvamento

### Dispositivos personales de flotación/salvavidas

- Todos los pasajeros deben disponer de un dispositivo de flotación adecuado y de la talla correcta. (incluidos los niños).
- Todas las embarcaciones deben estar equipadas al menos con un salvavidas anular aprobado con un cabo de recuperación fijado al casco.
- Por ley, los dispositivos de flotación (si no se llevan puestos), y los salvavidas deben ser siempre accesibles. Deben estar fuera de sus fundas, preparados para ponérselos y ubicados en un lugar bien señalado y de fácil acceso en caso de necesidad.

Durante la navegación, los dispositivos de flotación no se deben guardar nunca en compartimentos cerrados con llave, sino en lugares de rápido acceso bien señalados.

**LOS NIÑOS** y todos aquellos que no sepan nadar deben **LLEVAR SIEMPRE PUESTO** un dispositivo de flotación. Compruebe siempre que los dispositivos de flotación para niños sean de las medidas adecuadas y funcionen correctamente. En cualquier caso, no dude en indicar a todas las personas que se encuentren a bordo que se pongan los dispositivos de flotación cuando las circunstancias lo requieran:

*Ejemplo: empeoramiento repentino de las condiciones meteo/marinas, daños sufridos por la embarcación, etc.  
Mantenga siempre la escota de las balsas de salvamento auto-hinchables conectada al casco.*



#### **ATENCIÓN**

Una conducta correcta sería la de llevar siempre puesto el chaleco salvavidas, incluso en el caso de expertos nadadores. En tal caso, el chaleco salvavidas más adecuado es el de tipo hinchable con sistema de activación automática que no inhibe la libertad de movimientos.

## Recomendaciones para el uso del equipamiento de seguridad

Como equipamiento estándar de seguridad, se recomienda tener a bordo los siguientes artículos:

- Extintores contra incendios (el número y tipo adecuado, situados en lugares de fácil acceso. La posición debería estar SEÑALADA con el correspondiente adhesivo).



NOTA

Reponer siempre los medios contra incendios antes de su fecha de caducidad.



NOTA

Sustituir el equipamiento contra incendios, si está caducado o desgastado, por otros medios de igual o mayor capacidad.

- Dispositivos personales de flotación (cinturones/chalecos salvavidas, uno para cada persona transportada).
- Salvavidas anular con cabo de recuperación.



NOTA

Reponer siempre los medios de salvamento antes de su fecha de caducidad.



NOTA

Si han caducado o están deteriorados, sustituir los medios de salvamento por otros de igual o mayor capacidad.

## **LISTADO DE PRINCIPALES DISPOSITIVOS DE SEGURIDAD**

- Defensas de amarre, cabos y ganchos para embarcaciones, bichero.
- Señales luminosas (de tipo para día y para noche, no caducadas y homologadas).
- Una o más linternas, mejor de tipo estanco, con baterías de recambio.
- Cartas geográficas relativas a la zona de navegación.
- Botiquín de primeros auxilios (no caducado).
- Bomba de sentina de accionamiento manual.
- Ancla adecuada y cabo de longitud suficiente para amarrar con seguridad, incluso con condiciones meteorológicas adversas.

Los artículos que acabamos de enumerar se aconsejan encarecidamente como recomendación. Consulte a las autoridades competentes sobre los requisitos de seguridad mínimos necesarios, en virtud del reglamento de seguridad.

En caso de emergencia, la eficiencia del radioteléfono (si existe), de los medios de salvamento (balsas/chalecos/cohetes) y, sobre todo, su correcto uso, son decisivos para salvar a la tripulación.

Es recomendable dar indicaciones a los pasajeros ocasionales, a fin de evitar incidentes desagradables y, en caso de emergencia, acciones incorrectas o escenas de pánico.

Realizar ejercicios de simulación para la extinción de incendios, el uso de los medios de salvamento y la recuperación en caso de hombre al agua.

Todo esto le permitirá disfrutar plenamente y con toda seguridad de la diversión que esta embarcación puede ofrecerle.

### 4.3 Mantenimiento

Para que la embarcación resulte segura, se debe mantener en perfecto estado, es decir, lo más parecido posible al estado en el que se encontraba en el momento de la entrega. Especialmente durante el invierno o, en cualquier caso, durante largos períodos de reposo, es aconsejable comprobar periódicamente la embarcación neumática.

#### Algunos consejos

La embarcación se debe asegurar incluso en el puerto, por lo que es aconsejable comprobar que los cabos de amarre estén siempre bien regulados y en tensión, fuertemente trincados en bitas y pastecas. Las baterías deben estar siempre cargadas, los circuitos de la instalación eléctrica deben estar aislados y el compartimento de las baterías debe estar bien ventilado. Compruebe que no hay fugas en el circuito del carburante. Es aconsejable intentar mantener una buena ventilación interna para evitar humedad y moho derivados del agua de condensación, (si la unidad no está dotada de rejillas de ventilación). Incluso en visitas ocasionales, siempre es oportuno comprobar el estado general de la embarcación amarrada, por lo que se recomienda:

- probar los motores: asegurarse de que el motor no presenta fugas de carburante; comprobar el correcto funcionamiento de los filtros de carburante/aire.
- asegurarse de que no existen incrustaciones en la quilla que puedan impedir el correcto funcionamiento de la bomba de sentina; comprobar su funcionamiento (si existe).
- comprobar que las guarniciones y los cierres de los portillos estén en buen estado. (si es necesario, sustituirlos).



#### NOTA

Las embarcaciones neumáticas no deberían permanecer fondeadas durante mucho tiempo, para prolongar sensiblemente su duración a lo largo del tiempo, es necesario ponerlas en seco periódicamente y comprobar la carena.



#### NOTA

La batería, especialmente durante los meses de invierno, se debería desconectar y cargar periódicamente. No olvide comprobar el nivel del agua y lubricar los bornes de la batería con un producto adecuado.

Los botes neumáticos fabricados por “LALIZAS ITALIA s.r.l.” han sido fabricados con materiales de primera calidad, para mantenerlos en perfecto estado basta con guardarlos bien secos y limpios al final de la temporada, en un ambiente seco, lejos de fuentes de calor, con algún litro de aire en el interior de los tubulares. Si es necesario, lávelo con agua y champú neutro. Al final de la temporada o en función del uso, las partes de madera se deben comprobar y barnizar cuando sea necesario con pinturas “marinas”.

Cada 6 meses aproximadamente, compruebe todos los desagües al mar, compruebe los tapones de cierre y las guarniciones y, si es necesario, sustitúyalos.

Los cierres metálicos presentes a bordo de la embarcación neumática se deben accionar periódicamente para evitar que se bloqueen.

Si resulta necesario realizar intervenciones de reparación en las partes neumáticas, acuda al concesionario o contacte con nuestros técnicos, que le indicarán cómo realizar usted mismo la reparación con el adhesivo de dos componentes proporcionado de fácil uso y le darán los consejos necesarios.



### ADVERTENCIA

Todos los artículos sobre todos las neumáticas LALIZAS ITALIA s.r.l. (agarraderas, soportes, tornillos, exc.) están producidos con material inox AISI 316, entonces está aconsejado, después una utilización prolongada en agua salada, lavarlos con un chorro de agua dulce, para mantener su aspecto original. En el caso que debieran manifestarse coloraciones anómalas (similar a la herrumbre), este fenómeno es debido exclusivamente a contaminación atmosférica y marina. Por consiguiente, es suficiente limpiarlo con productos específicos para acero inox.



### ADVERTENCIA

En los tubulares, evite cualquier operación de recauchutadores y desoiga los consejos de presuntos expertos. Consulte únicamente a personal competente, así resolverá los problemas rápidamente evitando daños.

**ADVERTENCIA**

NO utilice por ningún motivo hidrolimpiadoras, sobre todo de agua caliente, para la limpieza de los tubulares. La hidrolimpiadora se puede utilizar para la limpieza de las partes de resina de vidrio, manteniendo el chorro a una distancia de al menos 10/15 cm de las partes de tejido.

**NOTA**

Para las reparaciones, utilice exclusivamente adhesivos y tejidos recomendados por “LALIZAS ITALIA s.r.l.”.

**NOTA**

El kit de reparación proporcionado contiene material para una reparación no definitiva, dado que las intervenciones que pueden llevar a cabo los clientes son, en general, bastante limitadas y, por motivos tanto técnicos como prácticos, las intervenciones definitivas se deben llevar a cabo obligatoriamente en centros de reparación cualificados.

Para conocer el centro de asistencia más cercano, puede llamar a nuestras oficinas o visitar nuestro sitio web en [www.arimar.com](http://www.arimar.com)

**NOTA**

Las embarcaciones neumáticas generalmente no se deben mantener amarradas durante largos períodos de tiempo.

Es aconsejable limpiar periódicamente las carenas y proteger las partes de resina de vidrio con antiincrustante, teniendo cuidado para evitar el contacto con las partes de tejido.



## Cómo mantener el bote siempre limpio y en buen estado

Es aconsejable protegerlo con la correspondiente cubierta neumática, que podrá adquirir en su concesionario. En algunos casos, la aplicación de ceras o productos de rectificado o silicona puede dañar la embarcación neumática, además de dificultar las intervenciones de reparación; de modo que, antes de su aplicación, es aconsejable informarse sobre la compatibilidad del producto por parte del concesionario, o consultando al servicio de asistencia técnica de LALIZAS ITALIA s.r.l.



### ADVERTENCIA

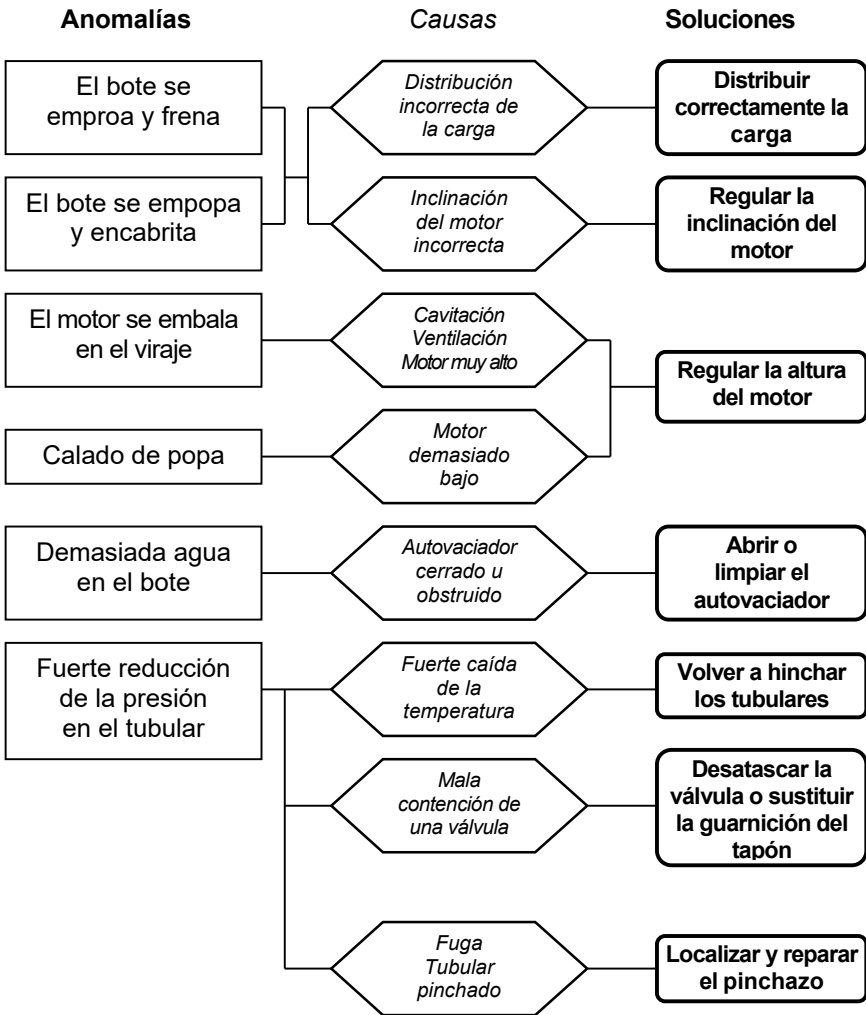
Evite que la embarcación neumática entre en contacto con materiales que la puedan manchar o corroer, como cabos rugosos y de color, lonas de color, algunos tipos de gomas, etc. No utilice nunca disolventes como acetona, tricloroetileno, metilcetona, gasolina, etc.



### NOTA

Hay una gama de productos disponibles para el cuidado y mantenimiento de las embarcaciones, específicamente ideada para las embarcaciones LALIZAS ITALIA s.r.l., solicítela a su vendedor de confianza.

## 4.4 Anomalías y soluciones



### 5.1 Condiciones generales de la garantía

Los productos de LALIZAS ITALIA s.r.l. están fabricados con los mejores materiales, adecuados para el uso previsto, testados y comprobados por el sistema de calidad ISO 9001, certificado por el RINA Italia.

LALIZAS ITALIA s.r.l. adapta la garantía de sus productos a la normativa de la legislación vigente que regula la relación entre los minoristas y el usuario final de **2 (dos) años** desde la fecha de salida del producto de sus almacenes.



#### NOTA

Su bote le ha sido entregado con un **documento de garantía** en el que le rogamos indique el modelo y el número de serie.

Dicho documento también contiene algunos datos necesarios para convalidar la garantía.

**Le rogamos que lo rellene y lo envíe a la dirección indicada.**

### La garantía cubre:

- El correcto funcionamiento del tejido, del sistema de válvulas y de las soldaduras y encolados de la parte neumática.
- El correcto funcionamiento del espejo de popa de sujeción del motor (siempre que no se haya instalado un propulsor de potencia superior a la recomendada por LALIZAS ITALIA s.r.l.).
- Los accesorios de serie u opcionales.

Para que la garantía tenga validez, diríjase exclusivamente A SU VENDEDOR o a un CENTRO DE ASISTENCIA DE LALIZAS ITALIA s.r.l.

### **Condiciones vinculantes para hacer uso de la garantía:**

1. El producto no debe haber sufrido, durante el período de garantía, intervenciones o alteraciones por parte de entidades no autorizadas por LALIZAS ITALIA s.r.l.
2. No se debe haber utilizado recambios, accesorios o materiales de reparación distintos a los recomendados por LALIZAS ITALIA s.r.l.
3. El bote no debe haber sido transformado, modificado, sobremotorizado o utilizado fuera de su campo de uso (competiciones, usos profesionales).
4. La carga máxima no se debe haber sobrepasado.
5. Las presiones de inflado, los procedimientos de montaje y desmontaje y de mantenimiento se deben haber respetado.
6. El mantenimiento habitual y las condiciones de almacenamiento y varadero se deben haber respetado.



#### **ATENCIÓN**

Su bote ha sido diseñado respetando la normativa vigente y para usos específicos. Las modificaciones, transformaciones o sobrealimentaciones realizadas con el objetivo de modificar sus prestaciones suponen graves riesgos para el usuario y comportan la anulación de la garantía.



#### **NOTA**

Las reparaciones a título de garantía se realizarán exclusivamente en nuestra red de puntos de garantía oficial.



## 4.4 CONDICIONES DE GARANTÍA

### CERTIFICADO DE GARANTÍA GENERAL

Edición 09/2017

Le damos las gracias por haber adquirido este producto LALIZAS ITALIA srl esperamos que queden satisfechos. Le invitamos a leer integralmente las condiciones de garantía suministrada, para conocer mejor lo previsto por las normativas vigentes en materia de asistencia al Consumidor. El texto de este Certificado de Garantía contiene las Condiciones de la garantía convencional que el Productor le reconoce al Consumidor; dichas condiciones no perjudican y son respetuosas a los derechos reconocidos al Consumidor del Decreto Legislativo italiano 2 febrero 2002 n°24 emitidos en realización de la Norma 1999/44/CE del Parlamento europeo.

### DURACION Y CONDICIONES DE VALIDEZ DE LA GARANTÍA

Por todos los defectos de conformidades existentes al momento de la entrega del producto e imputables a acciones o omisiones del Productor, LALIZAS ITALIA srl garantiza sus productos, en las condiciones y en los términos de que a la presente garantía y con base en las previsiones del Decreto Legislativo italiano n° 24/02, hasta 24 meses de la fecha de entrega del bien resultante y certificada por un documento fiscalmente válido. La garantía es ejercida exclusivamente por detallista o Centro Asistencia Autorizados.

**IMPORTANTE:** El consumidor pierde de los derechos previstos por la presente garantía si no da a conocer al detallista el defecto de conformidad dentro del término de dos meses de la fecha en que ha descubierto el defecto. Porque la garantía sea operativa es necesario que el Certificado de Garantía sea conservado juntamente al documento de entrega fiscalmente válido (albarán, factura, resguardo fiscal, otros) que muestren el nombre del vendedor, la fecha de entrega, los datos identificados del producto y el precio de cesión: en caso de solicitud de intervención ambos documentos tendrán que ser exhibidos al detallista o al personal técnico que, en su ausencia, está autorizado a intervenir.

LALIZAS ITALIA srl se reserva de negar la garantía en ausencia de susodichos documentos o en el caso en que las informaciones del contenido estén incompletas, ilegibles o manipuladas.

Para que la presente Garantía General del Productor tenga plena validez es necesario que:

- El producto sea utilizado para uso privado y en todo caso no en el ámbito de

actividades empresariales o profesionales.

- Todas las operaciones de instalación, posicionamiento, puesta a punto y mantenimiento del Producto sean efectuadas escrupulosamente en conformidad con cuanto esta previsto en las Manuales Del usuario remitido junto al producto o en todo caso según las indicaciones del fabricante.
- Todas las operaciones de uso estén previstas del normal empleo del Producto y en todo caso siempre según las prescripciones indicadas en las instrucciones l manual adjunto al Producto mismo.
- Cualquier intervención de reparación sea efectuada de personal calificado de LALIZAS ITALIA srl o en todo caso previa autorización suya, y que todos los accesorios y piezas sean originales de LALIZAS ITALIA srl incluidos los materiales de consumo cuál por ejemplo colas, producidos para la limpieza y materiales de distinto género.

### **OBJETO DE LA GARANTÍA**

En caso de que en el período de duración de la garantía sea verificado y reconocido un defecto de conformidad del bien, imputable a acción u omisión del productor, el consumidor tendrá derecho al restablecimiento sin gastos de la conformidad del bien a través de reparación o sustitución, salvo que el remedio requerido sea, ajuicio del fabricante, objetivamente imposible o excesivamente costoso con respecto del otro y hechas entodo caso las previsaones de que al Decreto legislativo italiano n° 24/02 en materia de “Gravamen” de la Prueba. En caso de que el defecto, anteriormente citado, sea inexistente es facultad de LALIZAS ITALIA srl adeudar el coste de las verificaciones técnicas efectuadas al cliente.

Nota: las eventuales intervenciones de reparación o sustitución no extienden la duración de la garantía originaria, tampoco relativamente a las partes reemplazadas.

### **EXTENSION TERRITORIAL**

El presente Certificado es pensado en primer lugar para todo el territorio italiano, incluidos la República de San Marino y el Vaticano. Para los compradores de productos LALIZAS ITALIA srl domiciliados en otras Naciones, por la garantía y la asistencia tendrán que dirigir al distribuidor e/o filial LALIZAS ITALIA srl del país, que prestaran la garantía segun las condiciones en vigor de cada país.

### **CLAUSULAS DE EXCLUSION DE LA GARANTÍA**

No son cubiertos por garantía todos los miembros o los productos que tuvieran que manifestar un defecto de conformi dad a causa de:

- defectos imputables al consumidor mismo y debido a modalidad de empleo, manutención o bien conservación no conformes a las prescripciones que el

manual dii! empleo y a manutención o bien a la común diligencia.

- La dejadez, la negligencia, el mal uso, la falta de manutención del producto y sus partes y componentes.
- Las daños de transporte, o bien consiguientes de circunstancias que en todo caso no pueden hacerse responsables por acciones u omisiones del productor.
- No son cubiertos nunca en garantía los elementos extraíbles, los accesorios como el perfil defensa, los fusibles, las bombillas, las bombas de sentina, las guarniciones en general, tal como no está cubierto por garantía el normal cambio de color sea de las partes neumáticas que de las artes de fibra de vidrio, el brillo de los aceros etc. No son cubiertos por garantía la oxidación natural de las partes en inoxidable tal como la aparición de pequeñas grietas durante el trabajo, en las partes de fibra de vidrio; además no es considerado en garantía cualquier daño o desgarramiento (natural descoloramiento de las superficies pintadas o revestidas, y otras formas de deterioro natural).
- La limpieza, la puesta a punto y la normal manutención del producto.
- Cualquier causa consiguiente a la prolongada exposición al hollín, al humo, a los agentes químicos, agua marina, excrementos de pájaros, sal u otros fenómenos naturales.
- Las instalaciones eléctricas, las instalaciones sea de accesorios como de propulsores, los enlaces sea de alimentación como de descarga y todas las instalaciones en general cuando no sean efectuados directamente por el Fabricante.
- Cada género de personalización del producto, si se efectúa sin indicaciones escritas del productor, puede invalidar la garantía.
- La fallida o errada manutención del producto y el empleo de productos para la limpieza no autorizada o indicados por el Productor mismo.
- No entra en la garantía y por tanto no son reembolsables los gastos ocasionados por el transporte de los productos, por la entrega a los centros asistenciales, por el varado y la botadura de las embarcaciones.
- El empleo de las embarcaciones con potencia motor e/o con peso del propulsor superior a los homologados.
- Empleo del producto en competiciones.

La presente garantía finaliza si el producto es reparado por personal no autorizado o bien con repuestos no originales. En el caso que sea efectuado, sobre solicitud del Consumidor, una intervención técnica de parte del personal de los Centros de Asistencia Técnica Autorizada o en caso de que el producto sea objeto de mantenimiento en general, en relación a cuanto anteriormente expuesto, los costes de la intervención y las eventuales reparaciones y del repuesto serán a cargo del Consumidor.



## **CONDICIONES DE GARANTÍA PARA USO PROFESIONAL**

La garantía tal y como esta descrita asta ahora se refiere la directiva 1999/44/CE y en particular al Decreto Legislativo italiano 2 febrero 2002 n°24 es aplica a consumidores para uso particular y en ningún caso para uso profesional. La garantía para compras destinadas a un uso profesional para sociedades en general o destinadas a alquiler o actividades similares el periodo de garantía será de 12 meses de la fecha de venta del producto.

## **PUESTA EN MARCHA DE LA GARANTÍA**

La garantía se entiende como activada en el momento de la compra. debe ser demostrado con un documento fiscal oficial original (factura). Cada producto es enviado con una carta de garantía que debe de ser cumplimentada por el propietario del producto y sellada por el Distribuidor. En ausencia de la hoja de garantía correctamente cumplimentada, LALIZAS ITALIA srl comprobará la fecha en la que este producto se vendió al distribuidor siendo dicha fecha la que se considerará como inicio del periodo de garantía.

**PARA POSTERIORE INFORMACIONES A CERCA DE EVENTUALES LIMITACIONES O EXTENSIONES DE LA GARANTÍA CONTACTAR CON EL DISTRIBUIDOR.**

**EL PRESENTE ANULA Y SUSTITUYE CUALQUIER OTRO DOCUMENTO CON FECHA ANTERIOR.**

## PREDGOVOR

Zahvaljujemo što ste kupili brodicu na napuhavanje tvrtke LALIZAS ITALIA s.r.l. Čestitamo. Ova je brodica rezultat dugogodišnjeg iskustva tvrtke LALIZAS ITALIA s.r.l. u razvoju brodica na napuhavanje i nautičkih proizvoda općenito.

Ovaj priručnik sadrži važne informacije o radu i sigurnoj uporabi ovog proizvoda. Molimo da ga pažljivo pročitate da biste se upoznali s brodicom prije nego što je upotrijebite.

Ako je ovo vaša prva brodica ili mijenjate svoj tip za tip brodice koji vam nije poznat, radi vlastite udobnosti i sigurnosti, osigurajte da steknete iskustvo rukovanja i radno iskustvo prije nego što krenete upravljati brodicom.

Vaš prodajni predstavnik, nacionalna jedriličarska udruga ili klub sa zadovoljstvom će vas savjetovati o lokalnim nautičkim školama ili instruktorima.

# SADRŽAJ

## 1

### *Znakovi sigurnosti*

## 2

### *Tehničke značajke*

- 2.1 Rječnik tehničkih pojmova
- 2.2 Kategorija projektiranja i ograničenja uporabe
- 2.2.1 Beaufortova ljestvica
- 2.3 Pločica graditelja plovila

## 3

### *Upute za sastavljanje*

- 3.1 Standardna oprema
- 3.2 Postupak sastavljanja brodice
- 3.3 Sastavljanje brodice
- 3.4 Upute za napuhavanje
- 3.4.1 Radni tlak
- 3.5 Sastavljanje standardne opreme
- 3.6 Tehničke specifikacije

## 4

### *Sigurnost*

- 4.1 Odabir i ugradnja motora
- 4.2 Navigacijska upozorenja
- 4.2.1 Punjenje gorivom
- 4.2.2 Vatra
- 4.2.3 Poplava i preplavljivanje
- 4.2.4 Raspodjela opterećenja
- 4.2.5 Pomorska sigurnost
- 4.2.6 Navigacija po lošim vremenskim uvjetima
- 4.2.7 Upute za navigaciju
- 4.2.8 Oprema za spašavanje
- 4.3 Održavanje
- 4.4 Rješavanje problema

## **5 Jamstvo i korisnička podrška**





- 5.1 Uvjeti jamstva
- 5.2 Korisnička podrška
- 5.3 Napomene

### **Reference na norme:**

- ISO 6185-1

# 1 Znakovi sigurnosti

Ovaj priručnik sadrži informacije za zaštitu korisnika i proizvoda. Simboli u nastavku upotrebljavaju se za označavanje opasnih uvjeta.

	<p><u>OPASNOST</u></p>	<p>Označava prijeteću opasnu situaciju koja će, ako se ne izbjegne, dovesti do smrti ili ozbiljne ozljede.</p>
	<p><u>UPOZORENJE</u></p>	<p>Označava potencijalno opasnu situaciju koja bi, ako se ne izbjegne, mogla dovesti do smrti ili ozbiljne ozljede.</p>
	<p><u>OPREZ</u></p>	<p>Upotrebljava se za skretanje pažnje na sigurnosne mjere ili upozoravanje na nesigurne postupke koji mogu dovesti do ozljeda ljudi ili oštećenja plovila.</p>
	<p><u>NAPOMENA</u></p>	<p>Upotrebljava se za označavanje postupaka koji, ako se pravilno ne izvedu, mogu dovesti do oštećenja plovila i smanjenja vijeka trajanja.</p>

## 2.1 Rječnik tehničkih pojmova

<b>Pločica graditelja plovila</b>	Obično se nalazi na krmu plovila, a sadrži informacije o vašem plovilu.
<b>Trup:</b>	Dio plovila ispod razine vode.
<b>Kobilica:</b>	Donji središnji dio trupa.
<b>Kink:</b>	Oštro uvijanje užeta koje sprječava pravilno kretanje užeta.
<b>Konzola:</b>	Područje s kojeg se upravlja brodom.
<b>Navlaka brodice na napuhavanje:</b>	Navlaka od tkanine za brodice na napuhavanje
<b>Uređaj za sprječavanje uvijanja užadi</b>	Uređaj koji se upotrebljava za sprječavanje uvijanja užadi
<b>Kpa:</b>	Mjerna jedinica za tlak. Ekvivalent od 1000 paskala ili 1000* n/m <sup>2</sup> .
<b>Nautička milja:</b>	Jedinica za udaljenost koja se prvenstveno upotrebljava na moru jednaka je 1852 metra
<b>Čvor:</b>	Jedinica za brzinu na moru jednaka je 1 nautičkoj milji na sat.
<b>Podnica:</b>	Podnica brodice na napuhavanje. Može biti izrađen od stakloplastike, drveta ili gume.
<b>Krma:</b>	Stražnji dio plovila.
<b>Pramac:</b>	Prednji dio plovila.
<b>Roll-bar:</b>	Uređaj smješten na krmu broda koji služi kao nosač svjetlima, putnim svjetlima, antenama itd.
<b>Bitva:</b>	Vodilica ili uređaj postavljen na tubusima ili na trupu i služi za prihvat.
<b>Sustav kormila:</b>	Sustav upravljanja brodom. Obično se sastoji od kormila i upravljačkih poluga, sastavljenih na krutom nosaču.
<b>Tubusi:</b>	Dio brodice za napuhavanje.
<b>Ventili:</b>	Uređaji za napuhavanje i ispuhavanje tubusa.

## **2.2** Kategorija projektiranja i ograničenja uporabe

Ova brodica na napuhavanje projektirana je za određene vremenske uvjete. Vaša je odgovornost razumjeti kojoj kategoriji pripada vaša brodica:

**Kategorija A:** Brodica projektirana za uvjete koji mogu premašiti jačinu vjetra 8 (Beaufortova ljestvica) i značajne visine valova od 4 metra i više, a plovila su uglavnom samodostatna.

**Kategorija B:** Brodica projektirana za uvjete do i uključujući jačinu vjetra 8 (Beaufortova ljestvica) i značajne visine valova do i uključujući 4 metra.

**Kategorija C:** Brodica projektirana za uvjete do i uključujući jačinu vjetra 6 (Beaufortova ljestvica) i značajne visine valova do i uključujući 2 metra.

**Kategorija D:** Brodica projektirana za uvjete do i uključujući jačinu vjetra 4 (Beaufortova ljestvica) i značajne visine valova do 0,3 metra, s povremenim valovima najviše visine do 0,5 metara.

Kategorija projektiranja vaše brodice na napuhavanje navedena je na pločici graditelja plovila i priloženoj potvrdi o sukladnosti.

## 2.2.1 Beaufortova ljestvica

Numerička ljestvica koju je admiral Beaufort izradio za mjerenje brzine vjetera i stanja mora na moru i nakon nekoliko sati.

Jačina	Opis	Čvorovi	Km/h	m/sec.	Stanje mora	maks. visina vala (m)
0	Tišina	<1	<1	0 – 0,2	Mirno	0
1	Lahor	1 – 3	1 – 5	0,3 – 1,5		
2	Povjetarac	4 – 6	6 – 11	1,6 – 3,3	Tišina	0,2
3	Slab vjetar	7 – 10	12 – 19	3,4 – 5,4		
4	Umjeren vjetar	11 – 16	20 – 28	5,5 – 7,9	Glatko	0,5
5	Umjereno jak vjetar	17 – 21	29-38	8,0-10,7	Mreškanje	1,25
6	Jak vjetar	22 – 27	39 – 49	10,8 – 13,8		2,0
7	Žestok vjetar	28 – 33	50 – 61	13,9 – 17,1	Umjereno	2,5
8	Olujni vjetar	34 – 40	62 – 74	17,2 – 20,7	Grubo	4
9	Jak olujni vjetar	41 – 47	75 – 88	20,8 – 24,4	Vrlo grubo	6
10	Orkanski vjetar	48 – 55	89 – 102	24,5 – 28,4	Visoko	9
11	Jak orkanski vjetar	56 – 63	103 – 117	28,5 – 32,6	Vrlo visoko	14
12	Orkan	64 i više	118 i više	32,7 i više	Fenomen	14 i više



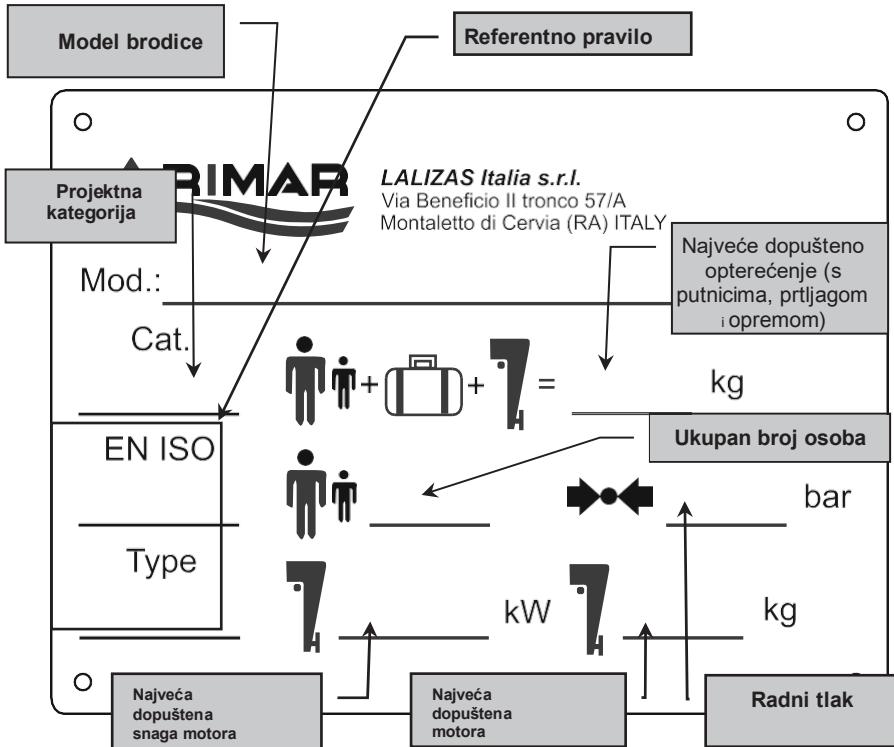
### NAPOMENA

Pomoću ove referentne tablice možete lako razumjeti vremensku prognozu. Na primjer, „umjereno more” znači „žestok vjetar” (7) s visinom vala od 2,5 metra. U tom slučaju brodice kategorije „C” ne mogu ploviti.



## 2.3 Pločica graditelja plovila

Ovo je primjer pločice graditelja brodice na napuhavanje, obično smještene u krmu broda.



**NAPO**

Obvezni važni podaci su oni koji se odnose na masu motora i najveću dopuštenu snagu.

**3.1 Standardna oprema**

Osim okvira brodice koji se temelji na odabranom modelu, pakiranje sadrži:

oprema	Model	<i>Roll</i> 185 210 240	<i>Classic</i> 240	<i>Soft line</i> 210 240
2 ALUMINIJSKA VESLA		○	○	○
2 DRŽAČ VESLA		○	○	○
PODNICA			○	○
DNO S KOBILICOM NA NAPUHAVANJE			○	○
KOMPLET ZA POPRAVAK		○	○	○
KUTIJA		○	○	○
KORISNIČKI PRIRUČNIK		○	○	○
UREĐAJ ZA NAPUHAVANJE		○	○	○



= oprema uključena u pakiranje

## 3.2 Postupak sastavljanja brodice

Da biste pravilno sastavili brodicu na napuhavanje, strogo se pridržavajte sljedećeg postupka, prema modelu:

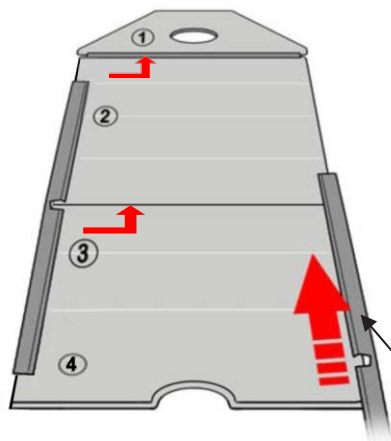
	<b>POSTUPAK</b>	<b>MODEL</b>
<b>1°</b>	Provjerite sadržaj pakiranja ( <u> pogledajte popis sadržaja pakiranja naveden u odjeljku 3.1</u> )	<i>ROLL 185-210-240 CLASSIC 240 SOFT LINE 210-240</i>
<b>2°</b>	Raširite tubuse u položaj za napuhavanje	<i>ROLL 185-210-240 CLASSIC 240 SOFT LINE 210-240</i>
<b>3°</b>	Sastavite podnicu/kobilicu	<i>ROLL 185-210-240 CLASSIC 240 SOFT LINE 210-240</i>
<b>4°</b>	Napušite podnicu	<i>SOFT LINE 210-240</i>
<b>5°</b>	Napušite kobilicu	<i>CLASSIC 240 (*) SOFT LINE 210-240 (*)</i>
<b>6°</b>	Ugradite vesla	<i>ROLL 185-210-240 CLASSIC 240 SOFT LINE 210-240</i>

\*Kobilica je već u pravom položaju.

### 3.3 Sastavljanje brodice

#### CLASSIC

U modelu CLASSIC podnica se treba sastaviti.



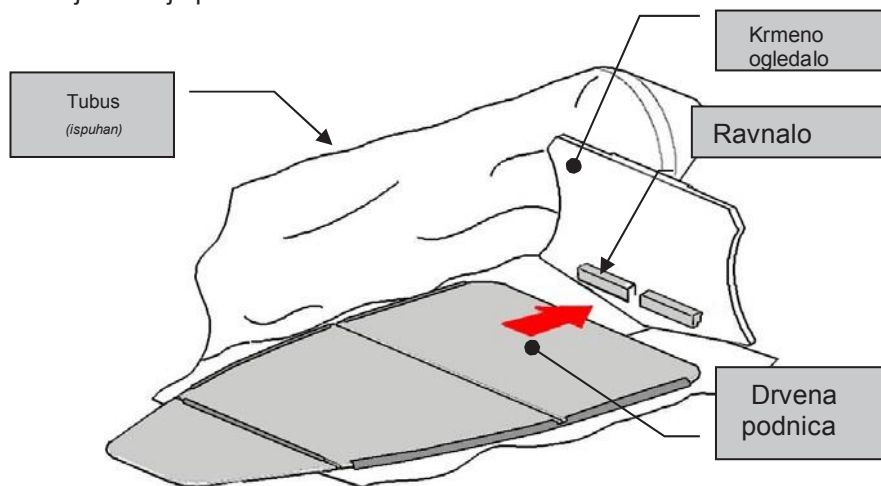
#### Upute za montažu

Počevši od komada br. 3, umetnite dijelove kako je prikazano na slici

[umetnite letvicu sa strane poda](#)

[postavite podnicu unutar brodice dok su tubusi ispuhani](#)

Nakon što sastavite podnicu na brodicu koja je još uvijek ispuhana, podnica se mora umetnuti ispod ravnala smještenog na krmenom ogledalu, koji služi za zaključavanje podnice.



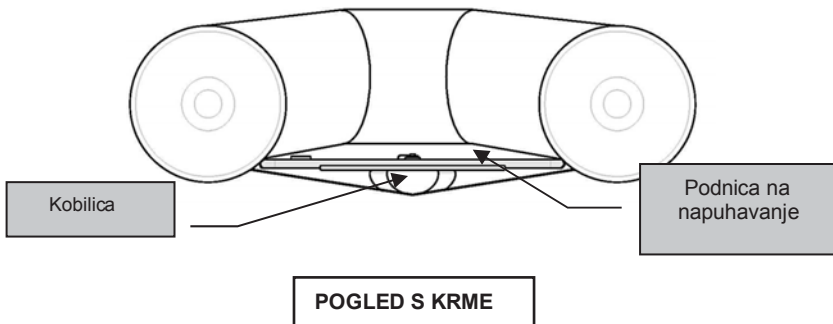
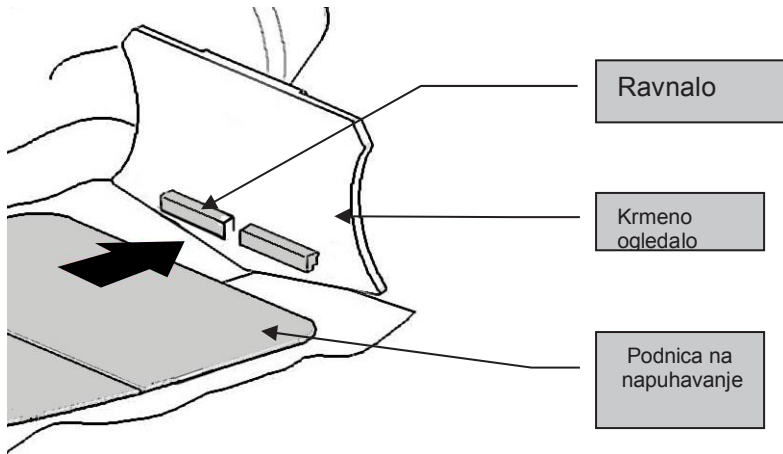
## SOFT LINE

U modelu SOFT LINE **podnicu na napuhavanje** je potrebno sastaviti.

Fiksirajte podnice unutar brodice.

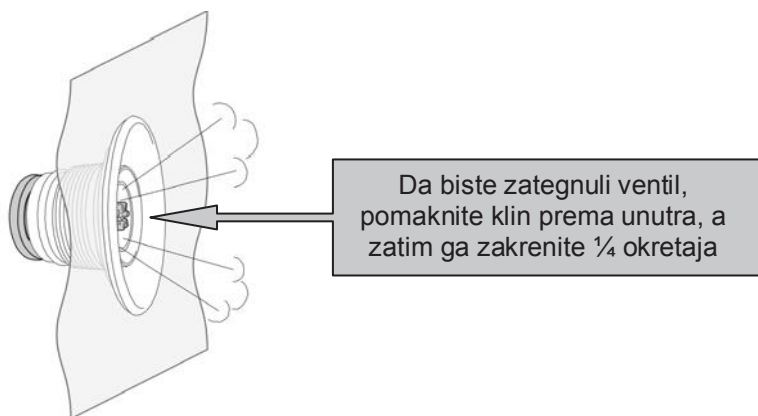
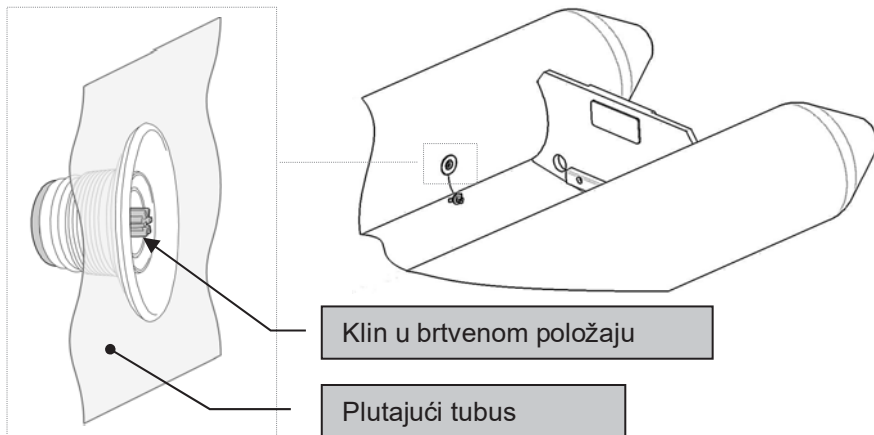
Napužite kobilicu i donju ploču tek nakon što ste ih postavili u brodicu!

Prije napuhavanja podnice (vidi poglavlje 3.4.1), ono se mora umetnuti ispod ravnala smještenog na krmenom ogledalu, kako je prikazano na slici:



### 3.4 Upute za napuhavanje

**A)** Provjerite jesu li ventili u brtvenom položaju.

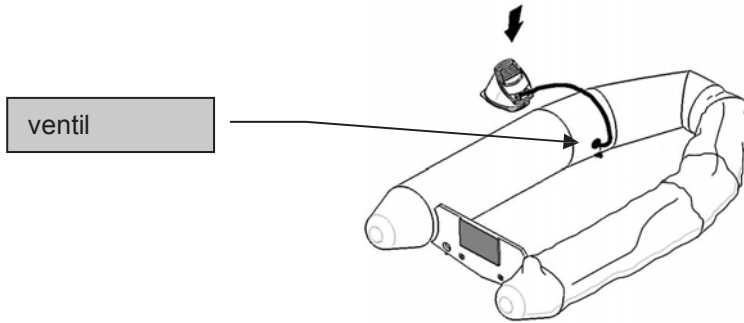


**NAPOMENA**

Ako je zatik u brtvenom položaju, on će viriti izvan ulaza u poklopac.

Napušite ispravno na sljedeći način:

**B)** Uvijek napušite brodicu na napuhavanje



**C)** Dovršite napuhavanje vašeg brodice na napuhavanje prelaskom na sljedeći ventil/e, sve dok cijela brodice ne bude pod preporučenim tlakom. Točne radne pritiske potražite u poglavlju 3.4.1.

**!** UPOZORENJE

Iz sigurnosnih razloga mora se slijediti odgovarajući postupak napuhavanja.

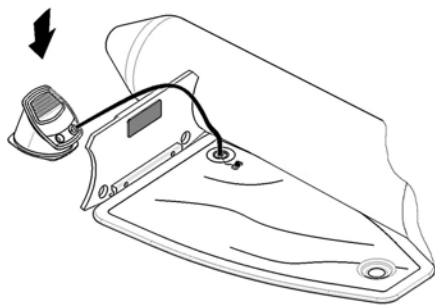
**👉** NAPOMENA

Zbog curenja zraka u jednom odjeljku, može se smanjiti i unutarnji tlak u drugom odjeljku; u svakom slučaju, ova će situacija osigurati plutanje brodice da dođe sigurno do najbliže luke.

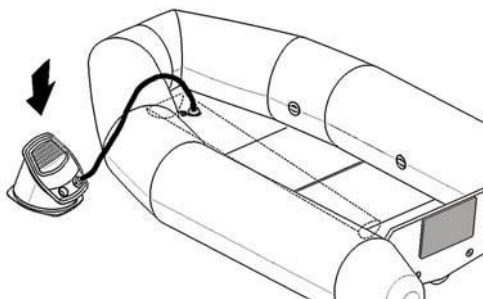
**📖** OPREZ

Dakle, da biste izbjegli prekomjerni tlak, preporučamo uporabu manometra, dostupnog u ovlaštenom centru tvrtke LALIZAS ITALIA S.r.l.

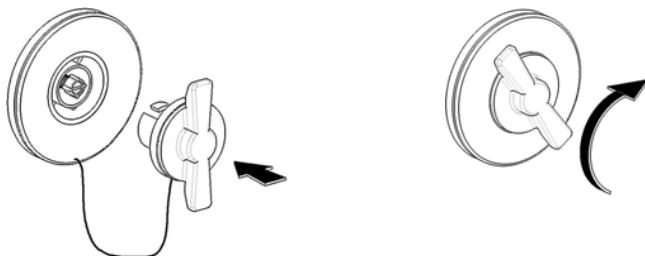
- D)** Za modele SOFT LINE morat ćete napuhati donju ploču nakon što napužete brodicu.



- E)** Za modele CLASSIC i SOFT LINE morat ćete napuhati kobilicu na napuhavanje koja se nalazi ispod donje ploče nakon napuhavanja brodice (i donje ploče za modele SOFT LINE). Izvedite napuhavanje pomoću određenog ventila.



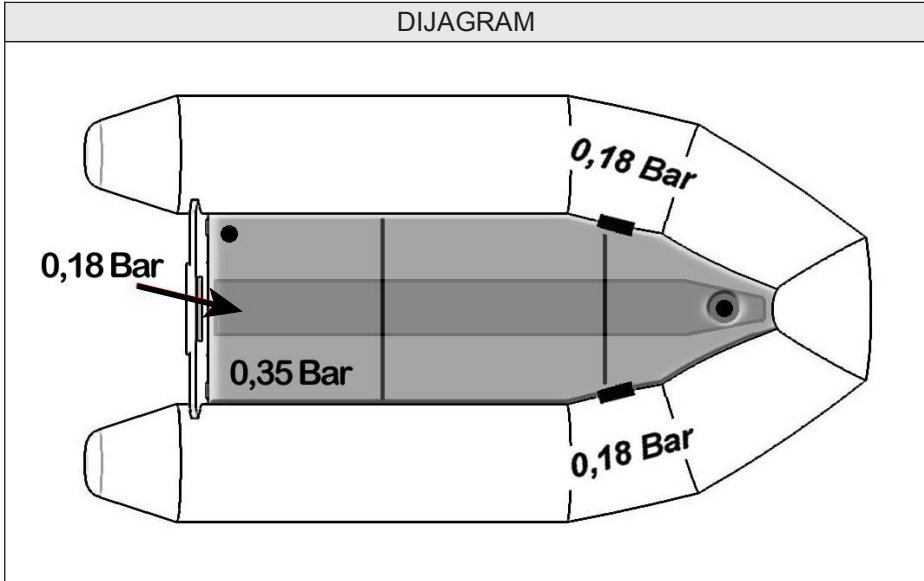
- F)** Postavite kapice, a zatim ih zakrenite u smjeru kazaljke na satu.





### 3.4.1 Radni tlak

Upotrebljavajte samo uređaj za napuhavanje tvrtke LALIZAS ITALIA s.r.l., isporučen uz brodicu prema modelu. Ispravan radni tlak je 18 kPa (0,18 bara) za svaki odjeljak.



### OPASNOST

Prekomjerno napuhavanje broda dovodi do lažnog osjećaja sigurnosti i opasno je za putnike. Zapravo, i najmanja ogrebotina na tkanini mogla bi prouzročiti golemu štetu. Također, uzmite u obzir da unutarnji tlak raste kada je temperatura okoline visoka. Na primjer, tlak brodice koja je napuhana ujutro s temperaturom od 25°, u podne, kada je temperatura 50/60°, bit će dvostruko veći od radnog tlaka tubusa. Takav porast tlaka, ako se ne izbjegne, može uzrokovati prekomjerno naprezanje mehaničkih zglobova i dovesti do naglih lomova.

Preporučamo uporabu manometra za provjeru tlaka vaše brodice. Tlak mora biti **18 kPa** (0,18 bara i približno 180 cm od stupa vode) u svim zračnim komorama. Tlak oscilira s promjenama temperature i raste nakon duljeg izlaganja sunčevoj svjetlosti.

Na primjer, variranje temperature okoline od 10 stupnjeva prouzročit će povećanje ili smanjenje unutarnjeg tlaka od **3,18 kPa**. Nazivni tlak bit će od **18 kPa** do **21,8 kPa**.



### NAPOMENA

Uporaba manometra:

- U svaki ventil umetnite manometar, počevši od sivih ventila.
- Manometar se mora umetnuti kada je brodica samo djelomično napuhana.
- Umetnite manometar u ventil da biste izmjerili tlak. Zatim napužite brodicu i ponovno izmjerite tlak. Nastavite dok se ne postigne odgovarajući tlak.



### OPREZ

NEMOJTE upotrebljavati zračne kompresore ili boce za ronjenje za napuhavanje vaše brodice.



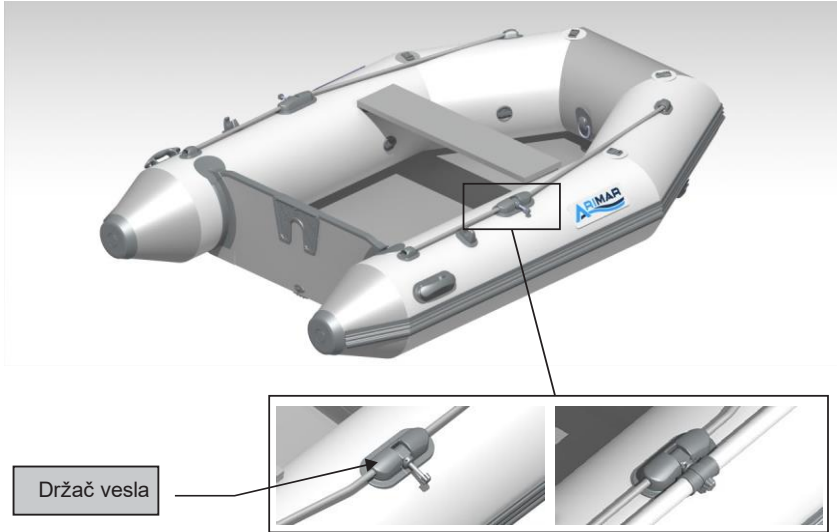
### OPREZ

Tlak brodice oscilira s promjenama temperature. Podesite tlak napuhivanjem i ispuhivanjem brodice.

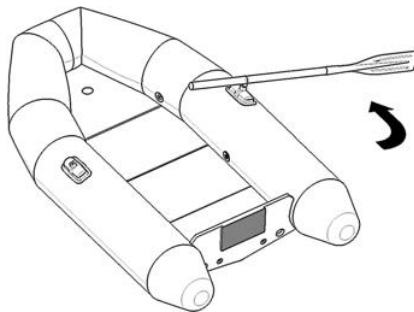
### 3.5 Sastavljanje standardne opreme

#### SASTAVLJANJE VESALA

Umetnite ručicu vesla u držač vesla, koji će se zatim umetnuti na mjesto za pričvršćivanje vesla.



Okretanjem vesla, držač vesla će se spojiti na mjesto za pričvršćivanje vesla. To će spriječiti odvajanje vesla.

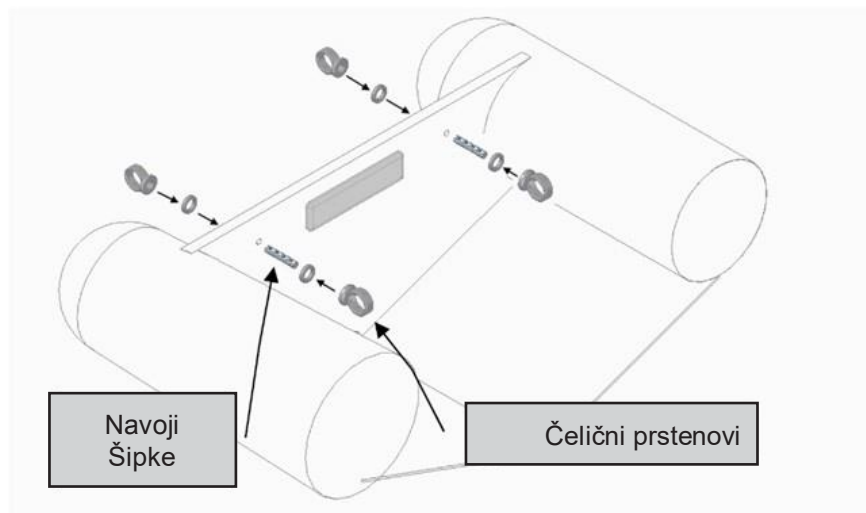


## UGRADNJA PRSTENOVA ZA PODIZANJE

Potreban materijal uključen je u narančasti spremnik, unutar originalne kutije. Komplet je sastavljen od sljedećih predmeta:

- 2 šipke s navojem
- 2 čelična prstena, s navojem
- 2 podložne pločice

Umetnite šipke s navojem u posebne rupe na krmi:



Postavite i učvrstite čelične prstenove, prethodno umetnite podložke između prstena i krme.



### NAPOMENA

Možda će biti potrebno skratiti šipke

### 3.6 Tehničke specifikacije

Model	Značajke	Duljina cm	Širina cm	Promjer tubusa cm	Broj zr. komora	Broj putnika	Masa praznog proizvoda *kg	Maksimalna preporučena snaga: (hp/kW)	Kapacitet opterećenja kg
<b>ROLL</b>									
185	185	155	40	3	2	16	4/3	180	
210	210	155	40	3	2	18	4/3	180	
240	240	160	40	3	3	25,5	6/4,4	270	
<b>CLASSIC</b>									
240	240	160	40	3+1	3	35	6/4,4	270	
<b>SOFT LINE</b>									
210	210	155	40	3+1+1	2	22	4/3	180	
240	240	160	40	3+1+1	3	25	6/4,4	270	

\* Masa praznog proizvoda, podrazumijeva masu same brodice na napuhavanje, bez ikakvih dodataka (mLCC motor, konzola, spremnik za gorivo itd.... isključeni).

## **4.1** Odabir i ugradnja motora

### **UGRADNJA MOTORA**

Motore velike snage fiksirane na krlenom ogledalu trebao bi montirati vaš prodajni predstavnik ili kvalificirani tehničar.

Motore koje je potrebno brzo ugraditi i ukloniti kupac može lako sastaviti i rastaviti. U tom slučaju, strogo se pridržavajte uputa sadržanih u uputama za motore.

Ako su vam potrebne dodatne informacije o opremi, odabiru propelera itd., obratite se svom prodajnom predstavniku ili našoj korisničkoj službi.



### **OPASNOST**

Izvanbrodski motor koji će se ugraditi na vašu brodicu mora se odabrati na temelju ograničenja snage koje nameće pločica graditelja plovila i kako je naznačeno u poglavlju 1.4 ovog priručnika.

Morate odabrati motor prema svojim potrebama: Općenito je preporučeni omjer mase/snage između 10 i 38 kg za svaki kW. Gdje je:

Masa = ukupna masa brodice, uključujući motor, opremu, spremnik, putnike i sve na brodu.

Snaga = snaga izmjerena na osi propelera (koju je izjavio proizvođač).

*Npr.: 25 kW = masa između 250 i 950 Kg*



### **OPREZ**

Kada je omjer mase/snage 38 Kg/kW ili više i dosegnute su granice preporučenog omjera, pojačane performanse zahtijevat će posebnu pozornost tijekom plovidbe, posebno kada je more uzburkano.



## OPASNO

Provjerite upotrebljavate li instalacijski sustav i opremu “u skladu sa zakonom”.



## OPREZ

Izvanbrodski motori učvršćeni su stezaljkama. Stoga se mogu dogoditi neznatna podešavanja i otpuštanja stezaljki, unatoč maloj snazi motora. Prije i tijekom plovidbe stezaljke za učvršćivanje moraju se provjeriti i zategnuti nekoliko puta.

## 4.2 Navigacijska upozorenja

Ovaj priručnik sadrži važne informacije i smjernice o radu i sigurnoj uporabi ovog proizvoda. Nije moguće pružiti informacije o svim mogućim situacijama, ali kao opće pravilo preporučujemo sljedeće:

- Informirajte se o sigurnosnim zahtjevima i nabavite svu potrebnu opremu, u skladu sa zakonom.
- Neka vašu brodica najmanje jednom godišnje pregleda vaš prodajni predstavnik ili kvalificirani tehničar.
- Djeca, neosposobljene ili nekvalificirane osobe ne smiju upravljati brodicom.
- Nemojte voziti nakon pijenja alkohola ili nakon uzimanja lijekova ili bilo koje druge tvari koja može smanjiti vašu sposobnost da ostanete budni.
- Uvijek prije plovidbe provjerite pomorsku prognozu.

## **4.2.1 Punjenje gorivom**

1. Pravilnim iskopčavanjem akumulatora isključite sve električne uređaje, motor također.
2. Ugasite cigarete i bilo koji drugi proizvod koji uzrokuje iskre ili plamen.
3. zatvorite sva vrata i prozore u prostoru u kojem se puni gorivo.



### **OPASNOST**

Pare goriva su vrlo eksplozivne. Svako izlijevanje goriva može dovesti do požara. Prilikom punjenja gorivom moraju se zatvoriti svi otvori i prozori.



### **NAPOMENA**

Spriječite, koliko je to moguće, svako ispuštanje ulja ili goriva u more.



### **NAPOMENA**

Uređaji za gašenje požara neka budu lako dostupni.

## **NAKON PUNJENJA GORIVOM:**

1. Zatvorite poklopac spremnika i obrišite izliveno gorivo.
2. Provjerite otvore/prozore, odjeljak motora i pretince na tragove curenja ili mirisa goriva. Prije pokretanja motora pronađite uzrok curenja ili mirisa goriva.
3. Ako je vaša brodice opremljen šatorom, npr. za kampiranje na moru, provjetrite prije pokretanja motora.





## OPASNO

Pare goriva su vrlo eksplozivne (posebno benzinske). Da biste izbjegli eksplozije i požare, vizualno provjerite ima li curenja ili izlivanja goriva. Također pregledajte odjeljak spremnika i vratašca ima li mirisa goriva. **Prije pokretanja motora uvijek aktivirajte odsisavač dima najmanje 4 minute**



## OPREZ

Cijevi za gorivo i uređaji za gašenje požara moraju se zamijeniti čim se pojave znakovi trošenja, kidanja ili hrđe.



## NAPOMENA

Vatrogasne aparate treba pravilno održavati. Napominjemo da manometar vatrogasnih aparata nije dovoljan za određivanje njegove učinkovitosti. Neka vatrogasne aparate redovito pregledava specijalizirano osoblje, najmanje jednom godišnje. Tijekom plovidbe, vatrogasni aparati trebaju biti smješteni tamo gdje ih se lako može vidjeti. Ne držite ih u zatvorenim ili zaključanim pretincima.

## 4.2.2 Požar

Postoje neke mjere predostrožnosti kojima se može eliminirati rizik od požara. Povremeno provjeravajte električne i sustave za gorivo. Tijekom postupka punjenja gorivom mora se obratiti posebna pažnja kako bi se smanjio rizik od požara.



### OPASNOST

Spremnici se nikada ne smiju skladištiti u odjeljke ili pretince opremljene električnim sustavima.



### NAPOMENA

Ne držite zapaljive materijale na brodu. Rezervni spremnici za gorivo moraju se pravilno skladištiti.

Mali požari ili električni požari, koji ne utječu na zapaljive tekućine, mogu se ugasiti prikladnim vatrogasnim aparatom.

Kada je u požar uključen sustav goriva ili zapaljive tekućine, vjerojatnost eksplozije je veća.

Prije napuštanja brodice, provjerite nose li svi putnici prsluke za spašavanje. Ako je moguće, prijavite situaciju najbližem pomorskom spasilačkom centru i navedite svoj položaj prije napuštanja brodice.

Pokušajte **BRZO** napustiti brodicu i držati se znatne udaljenosti. Zapaljeno gorivo može pasti na površinu mora.

Iz istog se razloga signalne rakete za pomoć moraju upotrebljavati na dovoljnoj udaljenosti kako bi se izbjegle eksplozije.



### OPREZ

Uvijek obratite pažnju na opasnost od požara.

### 4.2.3 Poplava i preplavlivanje

Poplavu, preplavlivanje i naginjanje mogu uzrokovati mnogi različiti

- čimbenici: Ne uzimaju se u obzir vremenski i morski uvjeti.
- Nepravilna raspodjela tereta.
- Nepravilno manevriranje i sidrenje brodice.

Uvijek imajte na umu sljedeće:

- 1) Ne precjenjujte svoje navigacijske sposobnosti kad je more uzburkano.
- 2) Uvijek provjerite vremensku prognozu prije plovidbe.
- 3) Pravilno opteretite brodicu. Provjerite pločicu s informacijama o nosivosti i pridržavajte se njezinih ograničenja. Teret mora biti ravnomjerno raspoređen i odložen nisko.

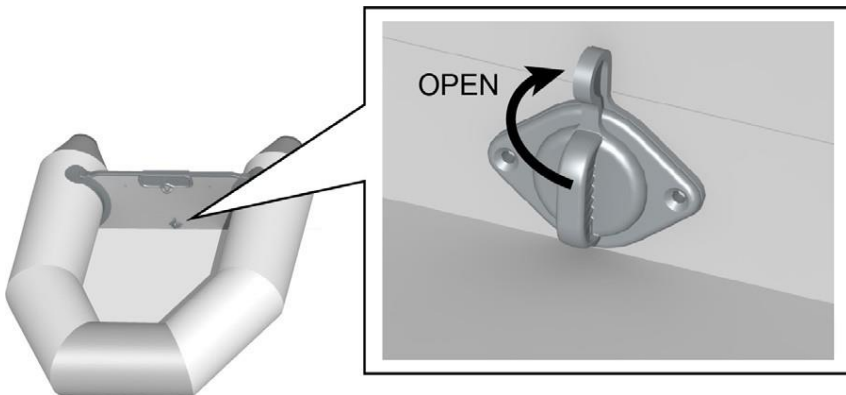
Ako su poplave uzrokovane krmenim valovima, okrenite brodicu tako da se valovi lome na pramcu.

Za izbacivanje vode upotrijebite ručne pumpe ili kante.

Ako je poplavu uzrokovala rupa u trupu, začepte je na neki način, krpama, drvenim alatima itd., i idite do najbliže luke.

Imajte na umu da je ovo brodica na napuhavanje. Stoga je rizik od potonuća gotovo nemoguć – sve dok su zračne komore netaknute. Budite mirni i uklonite vodu iz kokpita što je prije moguće.

Imajte na umu da je kokpit opremljen odgovarajućim sustavima za odvod.



**OPASNOST**

Kad brodica poplavi ili se preplavi, može postati nestabilna i nagnuti se.

**NAPOMENA**

Ispusni ventili i čepovi moraju ostati otvoreni tijekom plovidbe. Ne začepljujte otvore i ne stavljajte na njih glomazne predmete.

Kad je more uzburkano, zatvorite sve pretince, nosite prsluke za spašavanje i krenite prema najbližoj luci.

Imajte na umu da će sve dok su zračne komore netaknute vaša brodica biti najsigurnije mjesto za vas i vašu posadu, a ujedno će biti i najbolji način da vas se spasi. Stoga ne napuštajte brodicu osim ako postoji ozbiljna opasnost ili ako brodica tone.

## 4.2.4 Raspodjela opterećenja

Raspodjela opterećenja ključni je čimbenik dobrog trima. Općenito je pravilo da izbjegavate prekomjerna opterećenja na krmu i na pramcu, posebno ako je izvanbrodski motor težak i snažan. Zapravo, najbolju raspodjelu opterećenja treba procijeniti na temelju kombinacije motora/brodice. Iskustvo plovidbe će vam pomoći da se upoznate s ovim postupkom.

<b>PRAVILNA RASPODJELA OPTEREĆENJA</b>	
<b>MIRNO MORE</b>	
<b>PRAMČANI VALOVI</b>	
<b>KRMENI VALOVI</b>	



**OPASNOST**

Putnici ne bi smjeli sjediti na pramčanim tubusima. U slučaju pada, mogla bi ih pregaziti brodice ili zahvatiti propeler motora.

**OPREZ**

Pritegnite stezaljke motora i provjeravajte ih barem svakih pola sata i svaki put kad se motor pokrene.

**NAPOMENA****BRINITE O OKOLIŠU!**

Nikada ne ispuštajte otpad, goriva, ulja i druge onečišćujuće tvari.

## 4.2.5 Pomorska sigurnost



### OPASNOST

Najviše pažnje obratite na grebene, plutajuće ili uronjene predmete, kupače, ronioce, ribarske mreže, visoke valove itd.



### OPASNOST

Uvijek budite izuzetno oprezni kada se približavate nekome u vodi. Pristupite im samo u praznom hodu, dopuštajući vašoj krmi da se odmakne od njih kad se približite. Postavite mjenjač u neutralni položaj i isključite motor broda dok ste još uvijek nekoliko metara od osobe u vodi.



### OPASNOST

Kad motori rade, čak i ako rade u praznom hodu, ne dopustite nikome da ostane u krmenom području. Propeleri mogu prouzročiti ozbiljne ozljede i smrt. Ako je bilo koji plivač ili kupač u blizini brodice, ISKLJUČITE motore.



### UPOZORENJE

Prilikom pristajanja putnici i posada moraju sjediti dok se ne završe svi manevri.



## UPOZORENJE

Prilikom **vuče brodice**, što se inače ne preporučuje, da biste izbjegli oštećenje brodice, pridržavajte se sljedećih preporuka:

<p><b>Dvostruki sigurnosni konopac (najmanje 12 m)</b></p>	<p>12 m</p> <p><b>DA</b></p>
<p><b>Provjerite jesu li sustavi pražnjenja otvoreni</b></p>	<p>OTVORENI SUSTAV PRAŽNENJA</p> <p><b>DA</b></p>
<p><b>Ne preopterećujte brodicu</b></p>	<p><b>NE</b></p>
<p><b>Rastavite izvanbrodski motor prije vuče brodice</b></p>	<p><b>NE</b></p>





## OPREZ

Uvijek provjerite radno stanje svoje brodice, motora i sve opreme propisane zakonom. Ne odlazite na duže plovidbe bez provjere vremenske prognoze: Obavijestite svoje putnike o navigacijskim postupcima i upozorite ih prije bilo kakvog oštrog manevriranja. Uvijek upotrebljavajte prekidač za hitno isključivanje.

Pridržavajte se pomorskih propisa! Uvijek provjerite radne uvjete sustava goriva i provjerite da nema curenja.

Preporučljivo je imati kompas i kartu područja kojim želite ploviti. Karta će pružiti informacije o zabranjenim područjima i još mnogo više.

Imajte na umu da se potrošnja goriva može znatno povećati u lošim vremenskim uvjetima. Autonomija se mora izračunati u skladu s tim.



## NAPOMENA

Nikada ne ispuštajte otpad, goriva, ulja i druge onečišćujuće tvari.



## NAPOMENA

Imajte na umu da se svim brodicama upravlja krmom. To znači da će se krma vaše brodice kretati u smjeru suprotnom od vašeg skretanja. Na primjer, kada okrenete svoj upravljač ulijevo, krma brodice će se kretati udesno i obratno.

To je posebno važno imati na umu prilikom pristajanja, rada u neposrednoj blizini s drugim brodicama ili približavanja nekome u vodi.

## 4.2.6 Navigacija po lošim vremenskim uvjetima

Ako plovite po moru ili velikim jezerima kad nastupi loše vrijeme, trebali biste se pridržavati sljedećih smjernica:

- Smanjite brzinu – ne previše jer bi to značilo gubitak kontrole.
- Ne paničarite. Budite oprezni, ali odlučni.
- Potražite sklonište u luci ili u „zaštićenom” području.
- Ne plovite blizu obale. Tamo je more uzburkano i, u slučaju kvara motora, mogli biste udariti o kamen ili obalu.
- Idite prema valovima s  $\frac{3}{4}$  pramca. Slijedite rutu metodom cik-cak.
- Uvijek izbjegavajte krmene valove kad je more uzburkano, tj. izbjegavajte plovidbu u istom smjeru valova.

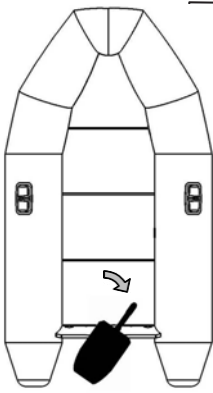
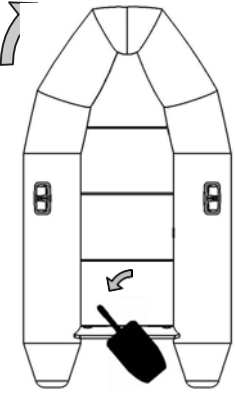
<p><b><u>NEPARVILNA</u></b> <b><u>NAVIGACIJA</u></b></p>	
<p><b><u>NEPARVILNA</u></b> <b><u>NAVIGACIJA</u></b></p>	
<p><b><u>PRAVILNA</u></b> <b><u>NAVIGACIJA</u></b></p>	

## 4.2.7 Upute za navigaciju

### Osnovne radnie

Pri vožnji prema naprijed, broдика bi se mogla naginjati udesno s lijeve strane. To je tipična značajka „V” trupa, stoga nije potrebna intervencija. Samo ispravite nagib laganim pomicanjem kormila, dok se ne dobije pravi smjer.

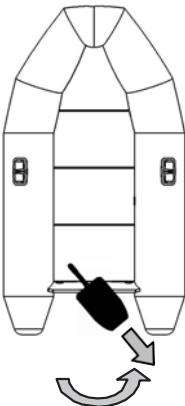
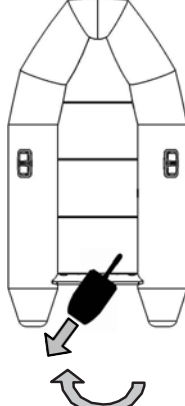
Imajte na umu da se svim brodicama upravlja krmom. To znači da će se krma vaše brodice kretati u smjeru suprotnom od vašeg skretanja. Na primjer, kada okrenete svoj upravljač ulijevo, krma brodice će se kretati udesno i obratno.

OKRETANJE OBRNUTO OD KAZALJKE NA SATU	OKRETANJE U SMJERU KAZALJKE NA SATU
	
<p><b><u>Motor okrenut ulijevo</u></b> (krma se okreće desno)</p>	<p><b><u>Motor okrenut udesno</u></b> (krma se kreće ulijevo)</p>

To je posebno važno imati na umu prilikom pristajanja, rada u neposrednoj blizini s drugim brodicama ili približavanja nekome u vodi. Ako brod ima dva motora, moguće je pokretati jedan motor da broдика ide naprijed i jedan u rikverc, tako da se izvrši brzi okret.

Imajte na umu da okretanje brodice tijekom rikverca nije isto što i okretanje dok je motor u brzini.

Manevriranje u uskim područjima teže je u brzini za vožnju unatrag. Ukratko, prilikom vožnje u brzini za vožnju unatrag, ako je kotač kormila okrenut ulijevo, krma će se okretati ulijevo i obrnuto. Ako je desni motor u brzini, a lijevi u rikvercu, brod će se okrenuti u smjeru suprotnom od kazaljke na satu.

<b>OKRETANJE OBRNUTO OD KAZALJKE NA SATU PRILIKOM VOŽNJE U RIKVERC</b>	<b>OKRETANJE U SMJERU KAZALJKE NA SATU PRILIKOM VOŽNJE U RIKVERC</b>
	
<p><b><u>Motor okrenut udesno</u></b> (krma se okreće desno)</p>	<p><b><u>Motor okrenut ulijevo</u></b> (krma se kreće ulijevo)</p>

Da biste zaustavili brodicu, samo pomaknite ručicu gasa unatrag u neutralni položaj. Da biste brže zaustavili brodicu, samo pomaknite ručicu gasa unatrag u neutralni položaj. Kad motor radi u praznom hodu, postupno postavite mjenjač unatrag.

Čim se broдика zaustavi, samo pomaknite ručicu gasa unatrag u neutralni položaj.

**Uvijek budite izuzetno oprezni kada se približavate nekome u vodi.**

Pristupite im samo u praznom hodu, dopuštajući vašoj krmi da se odmakne od njih kad se približite. Postavite mjenjač u neutralni položaj i isključite motor broda dok ste još uvijek nekoliko metara od osobe u vodi.

## **Uporaba krmenih lijevki** (ako je brodica opremljena)

Prije nego što se približite ili pustite bilo koga da priđe ljestvama, uvjerite se da je motor isključen i propeleri zaustavljeni.



### **OPASNOST**

Kad motori rade, čak i ako rade u praznom hodu, ne dopustite nikome da ostane u krmenom području. Propeleri mogu prouzročiti ozbiljne ozljede i smrt. Ako je bilo koji plivač ili kupač u blizini brodice, ISKLJUČITE motore.



### **OPREZ**

Imajte na umu da se propele neće zaustaviti odmah kad se motor ugasi.

## **Pristajanje brodicom**

Pravilno pristajanje zahtijeva vježbu.

Provjerite imate li odgovarajuću opremu za privez te je li pravilno uskladištena i spremna za uporabu. Prodajni predstavnici i distributeri mogu vam pomoći u odabiru najadekvatnije opreme.

Kad se približavate području priveza, smanjite brzinu na razumnoj udaljenosti da bi se vaši krmeni valovi povukli prije nego što stignu do drugih brodice ili pristaništa. Kad se približite svom vezu, provjerite ima li vjetra te ostale uvjete koji bi mogli utjecati na vaš manevar. Nakon toga, pažljivo pristupite pristaništu. Ako puše jak vjetar ili je struja jaka, najbolje je privezivanju pristupiti iz zavjetrine. Dok se približavate, provjerite jesu li svi konopci pričvršćeni za bitve za privez na strani brodice okrenutoj prema privezu. Poželjno je imati jednu osobu na pramcu broda, s broskom kukom i konopcem za privez na kopči/bitvi broda. Prilazite u praznom hodu pod kutom od približno 45 stupnjeva prema pristaništu. Kada je pramac unutar jednog metra od pristaništa (desna strana), krma se može približiti privezu okretanjem na lijevu stranu. Zatim skrenite na desni bok i u praznom hodu stavite brodicu u RIKVERC. Ovo će zaustaviti brod i približiti krmi pristaništu.

Ovi su koraci obrnuti za pristajanje. Za upoznavanje s ovim postupkom potrebno je odgovarajuće iskustvo



### OPASNOST

Prilikom pristajanja putnici i posada moraju sjediti dok se ne završe svi manevri. Brodicu napustite samo kad je pričvršćena za privez i kada se ugasi motor(i).

## **Napuštanie pristaništa**

Prije napuštanja pristaništa provjerite ima li vjetra, ostalih uvjeta ili bilo čega što bi moglo utjecati na vaše manevriranje.

Imajte na umu da se svi manevri pristajanja i odlaska s pristaništa moraju izvoditi u praznom hodu.



### NAPOMENA

Prije odlaska provjerite jesu li svi konopci odvezani i povučeni, uključujući bokobrane. Ako konopci ostanu u vodi, mogli bi se omotati oko propelera i oštetiti tako propeler i motor.

Provjerite jesu li svi putnici sjeli i jeli li je teret pričvršćen.



### NAPOMENA

Prije napuštanja pristaništa, provjerite jesu li svi konopci odvezani i uvučeni. Konopci ostavljeni u vodi mogu oštetiti propelere.

Nakon završetka pripremnih radnji, napustite pristanište pomoću brodske kuke. Zatim pokrenite motor u praznom hodu da biste došli do izlaza iz luke. Nakon izlaska iz luke na sigurnoj udaljenosti, možete ubrzati do brzine krstarenja. Izbjegavajte nagla ubrzanja i velike brzine krstarenja. To bi samo povećalo rizik i potrošnju goriva.

Naglo ubrzanje smanjuje vrijeme glisiranja. Stoga, ovaj manevar zahtijeva najveću pozornost. U takvim uvjetima potrebna je posebna sposobnost i okretnost za upravljanje brodicom. Preporučujemo postepeno ubrzavanje, bez obzira na uvjete ukrcaja. To bi spriječilo rizik „PROPINJANJA”.

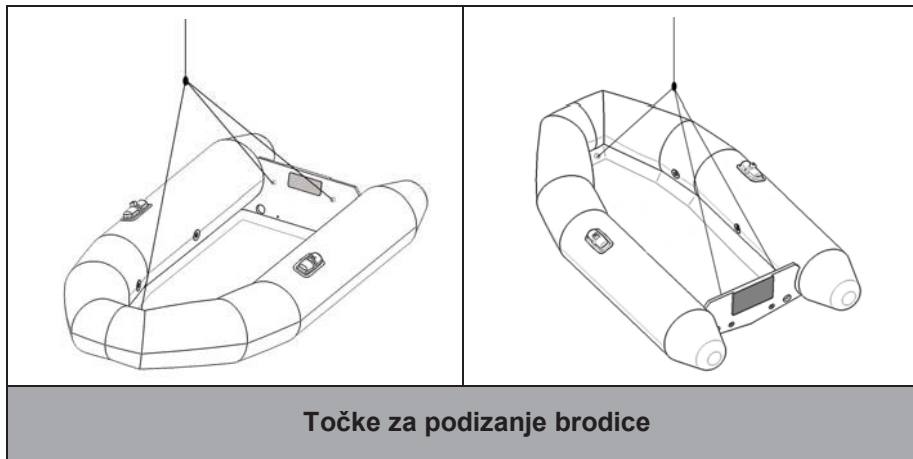


OPASNOST

Izuzetno je opasno glisirati iznad visokih valova. U ovom je slučaju rizik od naginjanja vrlo velik.

## **PODIZANJE**

Konopci za podizanje moraju biti u dobrom stanju i imati odgovarajuću dužinu. Treba ih pričvrstiti na kuke za podizanje koje se nalaze unutar brodice. Za podizanje brodice upotrebljavate samo predviđene kuke.







### OPASNOST

Ne hodajte i ne zaustavljajte se ispod brodice kada je podignuta.



### OPASNOST

Nikada se ne smije obavljati nikakva radnja unutar brodice kada je brodica podignuta.



### OPREZ

Prije podizanja brodice, osigurajte da su svi konopci odvezani i na kamionu i na brodici.



### NAPOMENA

Prije utovara brodice, uvijek provjerite osigurava li položaj remena ovjesa savršenu ravnotežu brodice.



### OPREZ

Ako brodica ostaje podignuta dulje vrijeme, provjerite je li nagnuta prema krmu i jesu li otvoreni sustavi za odvod vode. To će spriječiti poplave koje bi mogle oštetiti kuke za pričvršćivanje i konopce za podizanje, uzrokujući tako pad brodice.

## PRIJEVOZ BRODICE NA PRIKOLICI

Svoju brodicu na napuhavanje možete prevesti na prikolici. Pričvrstite brod pomoću mekih i širokih traka. Spriječite oštećenje tubusa umetanjem neke zaštite između traka i tkanine.

Ako je navlaka brodice ugrađena, provjerite je li dobro pričvršćena da biste izbjegli oštećenja. Tijekom dugih putovanja redovito se zaustavljajte i provjeravajte.

**NAPOMENA.** Podesite nosače prikolice veličini vašeg plovila. Inače će brodicu na napuhavanje biti ozbiljno oštećena. Za daljnje informacije i prijedloge obratite se svom dobavljaču.

	<p><b>PRIJEVOZ SKLOPIVIH BRODICA</b></p>
	<p><b>PRIJEVOZ BRODICE SA STAKLOPLASTIČNIM TRUPOM</b></p>



**OPASNOST**

Pročitajte priručnik s uputama za prikolicu, s posebnom pažnjom na maksimalnu brzinu prikolice i uređaje za učvršćivanje prikolice za brodicu na napuhavanje. Tijekom dugih putovanja redovito provjeravajte stanje guma, konopaca za pričvršćivanje i remena.



**OPASNOST**

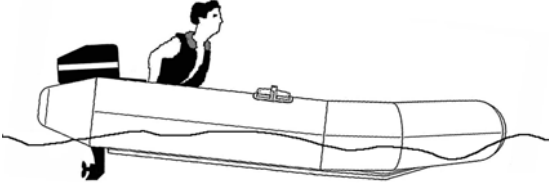
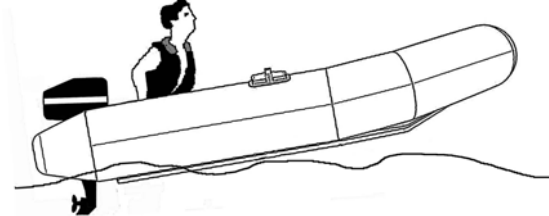
**NIKADA** nemojte upotrebljavati elastične konopce ili trake za pričvršćivanje brodice na napuhavanje.

## Performanse i trim broda tijekom plovidbe

Brodica je projektirana za brzo ubrzanje, uz brzo vrijeme glisiranja s težom krmom.

Da biste lako i brzo glisirali brodicom, samo trimajte krmeni motor okrećući ga potpuno prema unutra. Zapravo, kada je brodica u vodoravnom položaju, krmeni motor treba lagano trimati prema van kako bi se izbjegao pretjerani propuh koji može prouzročiti “pramčano upravljanje” i prekomjernu potrošnju goriva. U slučaju dijagonalnih valova, okret bi mogao biti oštriji nego što se očekivalo.

Također imajte na umu da pravilna raspodjela tereta osigurava dobar trim i, kao posljedicu, dobre performanse tijekom navigacije.

<p><b>KRMENO UPRAVLJANJE</b></p>	
<p><b>PRAMČANO UPRAVLJANJE</b></p>	



### OPASNOST

Nepравilan kut brodice može prouzročiti “pramčano upravljanje”, što znači da je pramac previsok. Ovo je stanje opasno uglavnom kada se visoki valovi prebace preko pramca te zbog nastale nestabilnosti. Najbolje rješenje je raspored tereta i pravilno postavljanje izvanbrodskog motora.



## NAPOMENA

Iskustvo će vas naučiti kako upotrebljavati “trim motora” i pravilno postaviti izvanbrodski motor. Čuvajte se “formula” i empirijskih podataka. Samo sustavno pokušavajte dok se ne postigne savršeni trim.

### **Performanse brodice su povezane s:**

- **Opterećenje:** ne prelazite najviše dopušteno opterećenje (putnici i prtljaga), naznačeno na EC certifikacijskoj pločici. Ponesite samo ono najnužnije. Opterećenje mora biti malo i dobro raspodijeljeno.
- **Propeleri:** provjerite uvjete rada propelera i provjerite je li nagib ispravan. Standardni propeleri možda nisu najbolji za vašu određenu uporabu i uvjete opterećenja. Ako se maksimalna brzina motora razlikuje od brzine naznačene u Korisničkom priručniku motora, obratite se svom dobavljaču i isprobajte drugu vrstu propelera. Blago savijeni ili zarezani propeler negativno će utjecati na performanse vašeg broda.
- **Trup:** trup mora biti u dobrom stanju i dobro očišćen. Performanse se pogoršavaju ako trup oštete alge ili je klizna ploča oštećena.
- **Dobar trim.**

### **Trim broda tijekom plovidbe:**

Ako je trup težak na krmi pri brzini krstarenja, postupite na sljedeći način:

- Zaustavite brodicu i pomaknite dio tereta i putnika prema naprijed. Prilagodite trim motora. Za daljnje informacije pogledajte korisnički priručnik za motor.
- Ako je trup težak na pramcu pri brzini krstarenja, postupite obrnuto:



## OPASNOST

Da biste osigurali optimalne performanse, trim i upravljivost svoje brodice, NIKADA NE ugrađujte motore s više konjskih snaga od onih koje je odredio proizvođač.



## UPOZORENJE

Imajte na umu da ugradnja izvanbrodskog motora s konjskom snagom jednakom ili većom od ograničenja koje je postavio proizvođač može dovesti samo do povećanja troškova, potrošnje goriva kao i do neravnoteže opterećenja prema krmu. Uvijek razmotrite sve dostupne mogućnosti i zatražite savjet svog dobavljača.

## 4.2.8 Oprema za spašavanje

### Osobne plutajuće naprave

- Svaki putnik mora imati jednu plutajuću napravu odobrenog tipa i prave veličine, uključujući djeca.
- Svaka brodica mora imati najmanje jedan pojas za spašavanje odobrenog tipa i s užetom za spašavanje pričvršćenim za trup.
- Po zakonu, osobne plutajuće naprave, ako se ne nose, moraju se skladištiti tamo gdje su lako dostupne. Osobne plutajuće naprave ne smiju se držati u njihovim plastičnim omotima. Moraju se držati pri ruci gdje ih se brzo može dobiti u hitnim slučajevima.

Tijekom plovidbe, plutajuće naprave ne smiju se čuvati u zaključanim ili zatvorenim odjeljcima. Trebali bi biti lako dostupne.

**DJECA** i svi koji ne znaju plivati moraju **U SVAKOM TRENUTKU** nositi osobnu plutajuću opremu. Provjerite je li osobna plutajuća oprema za djecu ispravne veličine i je li u dobrom stanju. U određenim okolnostima, ne oklijevajte, naredite putnicima da nose osobnu plutajuću opremu:

*Na primjer: kada se vremenski i morski uvjeti pogoršaju, ako je vaša brodica oštećena, itd.*

*Uvijek držite samonapuhavajuće splavi za spašavanje pričvršćene za trup.*



### OPREZ

Iako se ne zahtijeva, osobnu plutajuću opremu treba nositi cijelo vrijeme, čak i ako ste dobar plivač. U ovom je slučaju najbolja samonapuhavajuća osobna plutajuća oprema. Opremljena je sustavom za automatsko aktiviranje i ne ometa vaše pokrete.

## Upute za uporabu sigurnosne opreme

Na brodici uvijek trebate imati sljedeću sigurnosnu opremu:

- Vatrogasni aparati –odgovarajući broj i vrsta, spremjeni tamo gdje su lako dostupni. Njihov bi položaj trebao biti ISTAKNUT odgovarajućom oznakom.



### NAPOMENA

Vatrogasni aparati se moraju uvijek servisirati prije isteka roka valjanosti.



### NAPOMENA

Zamijenite protupožarnu opremu, ako je istekla ili je odložena, opremom istog ili većeg kapaciteta.

- Osobna plutajuća oprema (jedan pojas/prsluk za spašavanje za svaku osobu na plovilu).
- Pojas za spašavanje s konopcem za spašavanje



### NAPOMENA

Sigurnosna oprema se mora uvijek servisirati prije isteka roka valjanosti.



### NAPOMENA

Zamijenite sigurnosnu opremu, ako je istekla ili je odložena, opremom istog ili većeg kapaciteta.

## **POPIS SIGURNOSNE OPREME**

- Privezni bokobrani, konopci i kuke, brodske kuke.
- Svjetlosni signali (za dan i noć, kojima nije istekao rok trajanja i koji su odobrenog tipa).
- Jedna ili više vodonepropusnih električnih svjetiljki, s rezervnim baterijama.
- Karte područja na kojem želite ploviti.
- Komplet prve pomoći (kojem nije istekao rok trajanja).
- Ručna kaljužna pumpa.
- Sidro i konopac dovoljne duljine za sigurno vezivanje brodice čak i u lošim vremenskim uvjetima.

Ove se stavke toplo preporučuju, ali nisu potrebne. Raspitajte se kod lokalnih vlasti o minimalnoj potrebnoj sigurnosnoj opremi, u skladu sa Sigurnosnim propisima.

U nuždi radio-telefon (ako je brodica opremljena) i sigurnosna oprema (splavi za spašavanje, prsluci i signalne rakete), ako se pravilno upotrebljavaju, mogu spasiti život vama i vašoj posadi.

Preporučljivo je osposobiti i povremene putnike, da bi se izbjegle neugodne situacije, pogrešno ponašanje ili panika u nuždi.

Posvetite malo vremena učenju kako upotrebljavati opremu za gašenje požara i spašavanje i kako spasiti čovjeka u moru. Na taj ćete način moći u potpunosti uživati u svojoj brodici na napuhavanje, bez rizika.



### **4.3 Održavanje**

Brod je siguran ako se drži u dobrim uvjetima. Stanje brodice mora ostati približno jednako stanju kada je kupljena. Brodica na napuhavanje mora se provjeravati zimi i kad se skladištiti na dulje vrijeme.

#### **Neki savjeti**

Brod mora biti siguran i u luci. Uvijek provjerite postavljenost i zategnutost konopaca za privez i provjerite jesu li dobro pričvršćeni za bitve i bočne držače.

Baterije se uvijek moraju puniti, a žice električnog sustava moraju biti izolirane. Odjeljak za baterije mora biti provjetren. Provjerite curi li iz sustava goriva.

Preporučljivo je provjetravati unutarnje prostore kako bi se izbjegla vlaga i plijesan uzrokovana kondenzacijom, osim ako brod nije opremljen ventilacijskim rešetkama. U slučaju slučajnog posjeta, poželjno je provjeriti vez, posebno:

- testirajte motore: provjerite ima li na motoru curenja goriva. Provjerite filtre za gorivo i zrak.
- Provjerite ima li u kobilici naslaga koje bi mogle ugroziti pravilan rad kaljužne pumpe (ako je u opremi). Provjerite njegovo radno stanje.
- provjerite brtve i bravice svih otvora. (ako je potrebno, zamijenite ih)



#### **NAPOMENA**

Brodice na napuhavanje ne bi trebale ostati usidrene dulje vrijeme. Da biste produžili njegov vijek trajanja, preporučljivo je izvući brodicu na suho i provjeriti trup.



#### **NAPOMENA**

Bateriju treba povremeno odspojiti i provjeravati, posebno zimi. Provjerite razinu elektrolita i podmažite stezaljke akumulatora.

Brodice tvrtke LALIZAS ITALIA s.r.l. proizvedene su od prvorzrednih materijala. Da bi ih održali u dobrom stanju, na kraju sezone očistite i obrišite brodicu, a zatim je spremite na suho mjesto, dalje od izvora topline i s tubusima napuhanim s nekoliko litara zraka. Po potrebi operite brodicu vodom i neutralnim šamponom. Na kraju sezone, ili kada je potrebno, drveni dijelovi brodice moraju se provjeriti i prebojiti „brodskim” bojama.

Svakih 6 mjeseci provjerite ispuste brodice, čepove i brtve. Zamijenite ih ako je potrebno.

Povremeno aktivirajte vratašca za sprječavanje poplave brodice da biste izbjegli blokiranje. Ako dijelove na napuhavanje trebate servisirati, obratite se prodajnom predstavniku ili nekom od naših tehničara. Oni će vam pružiti potrebne informacije da sami izvršite popravak, pomoću posebnog dvokomponentnog ljepila prilagođenog korisniku, kao i savjete u slučaju bilo kakvog drugog postupka.



### UPOZORENJE

Svi detalji na svim brodicama tvrtke LALIZAS ITALIA s.r.l. (ručke, nosači, vijci, itd.) izrađeni su od nehrđajućeg čelika AISI 316, stoga je poželjno da ih nakon duže uporabe u slanoj vodi operete slatkom vodom kako biste zadržali njihov izvorni izgled. U slučaju da se pojavi neobična boja (slična hrđi), to je isključivo zbog onečišćenja iz atmosfere i mora. Stoga ih je dovoljno očistiti posebnim sredstvima za proizvode od nehrđajućeg čelika.



### UPOZORENJE

Što se tiče tubusa, čuvajte se vulkanizerskih radnji i savjeta lažnih stručnjaka. Obratite se samo kvalificiranim tehničarima. Oni će riješiti vaš problem bez štete.



## UPOZORENJE

Za čišćenje tubusa NEMOJTE nikada upotrebljavati strojeve za čišćenje pod visokim pritiskom, posebno s vrućom vodom. Takvi se strojevi mogu upotrebljavati za čišćenje dijelova od stakloplastike, vodeći računa da vodeni mlaz bude najmanje 10/15 cm od tkanine.



## NAPOMENA

Popravci se moraju izvoditi samo pomoću ljepila i tkanina koje preporučuje tvrtka „LALIZAS ITALIA s.r.l.“.



## NAPOMENA

Isporučeni komplet za popravak sadrži potrebnu opremu za privremeni popravak. Intervencija koje kupac može izvesti je malo, kako iz tehničkih, tako i iz praktičnih razloga. Konačne popravke moraju izvoditi isključivo ovlaštene servisni centri.

Da biste saznali koji je najbliži servisni centar, idite na [www.arimar.com](http://www.arimar.com)



## NAPOMENA

Brodice na napuhavanje ne bi trebale ostati usidrene dulje vrijeme. Preporučljivo je povremeno čistiti trup i zaštititi dijelove od stakloplastike pomoću antivegetativne boje, pazeći da ne dodirujete materijal.

## **Kako održati brodicu čistom i učinkovitom**

Preporučljivo je da svoju brodicu zaštitite odgovarajućom navlakom, koja se može kupiti kod vašeg prodajnog predstavnika. Lakovi i silikonski proizvodi ponekad mogu oštetiti brodicu na napuhavanje. Štoviše, ovi proizvodi ometaju popravke. Prije upotrebe ovih proizvoda, obratite se svom dobavljaču ili odjelu za korisnike tvrtke LALIZAS ITALIA s.r.l. za pitanja o mogućoj kompatibilnosti proizvoda.



### **UPOZORENJE**

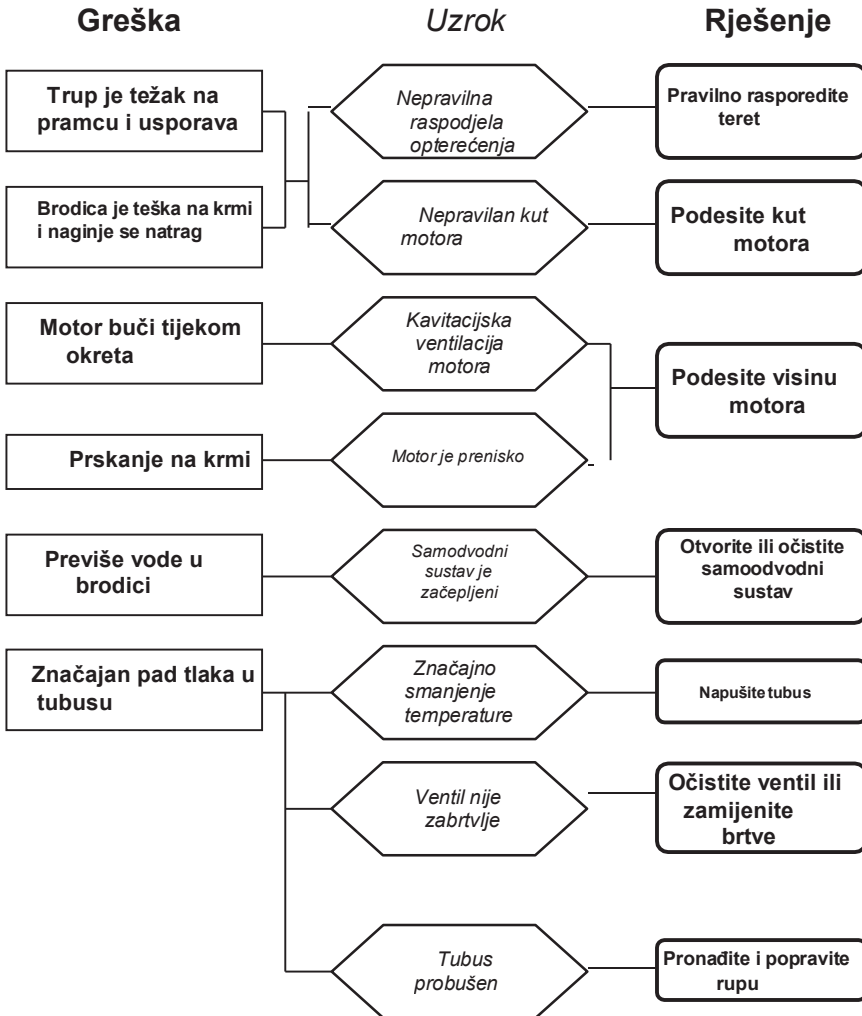
Obratite pažnju na materijale koji mogu zamrljati ili zaprljati brod, poput grubih ili obojenih konopaca, guma itd. Ne upotrebljavajte otapala poput acetona, trikloroetilena, metiletilketona, benzina itd.



### **NAPOMENA**

Poseban komplet proizvoda za održavanje i njegu brodice na napuhavanje tvrtke LALIZAS ITALIA s.r.l. možete dobiti kod vašeg prodajnog predstavnika.

## 4.4 Rješavanje problema



## 5 Jamstvo i korisnička podrška

### 5.1 Uvjeti jamstva

Proizvodi tvrtke LALIZAS ITALIA s.r.l. proizvedeni su od prvorazrednih materijala, ispitani i kontrolirani prema sustavu kvalitete ISO 9001 certificiranom od strane tvrtke RINA.

Tvrtka LALIZAS ITALIA s.r.l. prilagođava jamstvo svojih proizvoda važećem propisu kojim se utvrđuje dvogodišnja obveza između prodavatelja i krajnjeg korisnika, počevši od datuma kada je proizvod napustio tvrtku.



#### NAPOMENA

Vaša brodica je opremljena **jamstvenom potvrdom** u koju biste trebali unijeti model i serijski broj svoje brodice.

Potvrda također uključuje važne informacije o potvrđivanju jamstva.

**Molimo ispunite obrazac i pošaljite ga na naznačenu adresu.**

#### Jamstvo pokriva:

- gumenu tkaninu, sustav ventila i sustav brtvljenja/lijepljenja na dijelove na napuhavanje.
- krmeno ogledalo za potporu motora (pod uvjetom da je ugrađena snaga u granicama preporučenim od strane tvrtke LALIZAS ITALIA s.r.l.).
- Standardna i/ili dodatna oprema.

Da biste potvrdili svoje jamstvo, obratite se **SVOJEM PRODAJNOM PREDSTAVNIKU** ili **ODJELU ZA KORISNIKE TVRTKE LALIZAS ITALIA s.r.l.**

## **Ograničenja jamstva:**

1. Ovo se jamstvo ne odnosi na brodice na napuhavanje koje su bile izložene nemaru, nepravilnim podešavanjima koja su izveli tehničari koji nisu ovlašteni od strane tvrtke LALIZAS ITALIA s.r.l.
2. Ne smije se upotrebljavati nijedan rezervni dio, pribor ili materijal za popravak osim onih koje preporučuje tvrtka LALIZAS ITALIA s.r.l.
3. Brodica se ne smije mijenjati, modificirati, pojačavati niti upotrebljavati u druge svrhe osim onih za koje je projektiranja (za npr. utrke ili profesionalnu uporabu).
4. Nikada se ne smije prekoračiti dopušteno opterećenje.
5. Moraju se poštivati tlak napuhavanja, postupci sastavljanja, rastavljanja i održavanja.
6. Rasporedi održavanja i skladištenja moraju se strogo poštivati.



### **OPREZ**

Vaša je brodica projektirana prema važećim propisima i za određenu namjenu. Svaka preinaka, mijenjanje ili pojačavanje s namjerom da se poboljšaju performanse plovila predstavlja ozbiljan rizik za korisnika i poništava jamstvo.



### **NAPOMENA**

Svaki popravak pod jamstvom mora se izvoditi isključivo u našim službenim servisnim odjelima.





## STANDARDNA POTVRDA O JAMSTVU

Izdanje 9./2017.

Zahvaljujemo na kupnji ovog proizvoda proizvođača LALIZAS ITALIA SRL. Sigurni smo da ćete biti zadovoljni. Molimo da u potpunosti pročitate navedene jamstvene uvjete da biste bolje poznavali sadržaj normi na snazi i prava potrošača. Tekst ove Potvrde o jamstvu uključuje Uvjete standardnog jamstva koje Proizvođač priznaje Potrošaču; gore navedeni uvjeti ne ugrožavaju, a osim toga, u skladu su s pravima potrošača utvrđenim u talijanskoj zakonodavnoj uredbi od 2. veljače 2002., br. 24, koja je izdana u provedbi Direktive 1999/44/EEZ Europskog parlamenta.

### TRAJANJE I UVJETI VALJANJA ZA JAMSTVO

Tvrtka LALIZAS ITALIA SRL jamči za vlastite proizvode, za sve nedostatke u sukladnosti koji su prisutni u trenutku isporuke proizvoda, a koji se mogu pripisati radnjama ili neuspjesima proizvođača. Prema uvjetima i odredbama navedenima u ovom dokumentu, kao i prema odredbama talijanske zakonodavne uredbe br.24/02, jamstvo je valjano do 24 mjeseca počevši od datuma isporuke robe, a koje je ovjereno dokumentom koji podliježe oporezivanju. Jamstvo se može ostvariti samo u ovlaštenim prodajnim centrima ili kod prodajnih predstavnika.

**VAŽNO:** Potrošač će izgubiti vlastita prava koja su predviđena ovim jamstvom ako u roku dva mjeseca od datuma otkrivanja nedostatka ne obavijesti prodavača o nedostatku u sukladnosti.

Jamstvo će biti valjano ako se Potvrda o jamstvu čuva zajedno s dokumentom o isporuci koji podliježe oporezivanju (otpremnicom, računom ili drugim dokumentom), koji navodi ime prodavača, datum isporuke, identifikacijske podatke proizvoda i nabavnu cijenu. Ako je potrebna intervencija, oba dokumenta morat će se dostaviti prodajnom predstavniku ili tehničkom osoblju. Bez prethodno navedenih dokumenata isti nisu ovlašteni za poduzimanje bilo kakvih radnji. Tvrtka LALIZAS ITALIA SRL pridržat će pravo uskratiti jamstvo ako gore navedeni dokumenti nisu dostavljeni ili ako su njihovi podaci nepotpuni, nečitljivi ili lažni.

Ovo Standardno jamstvo proizvođača bit će u potpunosti valjano ako se:

- Proizvod upotrebljava u privatne svrhe, a ne za profesionalne ili poslovne aktivnosti.

- Sve radnje koje se odnose na instalaciju, postavljanje i održavanje Proizvoda moraju se izvoditi na temeljit način u skladu s uputama utvrđenim u Korisničkom priručniku, koji se isporučuje zajedno s proizvodom ili, u svakom slučaju, u skladu s uputama proizvođača.
- Sve radnje vezane za uporabu moraju se odnositi na uobičajenu uporabu Proizvoda i, u svakom slučaju, uvijek u skladu s odredbama koje su spomenute u uputama za uporabu, a koje su isporučene s Proizvodom.
- Bilo kakve popravke mora izvoditi kvalificirano osoblje tvrtke LALIZAS ITALIA SRL ili, u svakom slučaju, nakon što je dobije njihovo odobrenje. Sve ugrađene komponente uvijek i isključivo moraju biti originalne, tvrtke LALIZAS ITALIA SRL, uključujući potrošni materijal, kao što su na primjer proizvodi za čišćenje, sredstava za lijepljenje i ostalo.

### **PREDMET JAMSTVA**

Ako se tijekom jamstvenog razdoblja provjeri i prizna nedostatak u sukladnosti robe i ako je to moguće pripisati radnji ili neuspjehu proizvođača, potrošač će imati pravo na besplatni popravak ili zamjenu, osim u slučaju da je traženi pravni lijek, s gledišta proizvođača, objektivno nemoguć ili pretjerano skup u usporedbi s navedenim i bez obzira na odredbe talijanske zakonodavne uredbe br. 24/02 o „Teretu dokazivanja”. Ako je kvar, kao što je prethodno rečeno, zanemariv, tvrtka LALIZAS ITALIA SRL imat će pravo teretiti kupca troškovima tehničkih provjera koje su izvršene.

Napomena: zamjene ili popravci, ako postoje, ne produljuju trajanje izvornog jamstva, niti se odnose na pojedinačne zamijenjene dijelove.

### **PROŠIRENJE PODRUČJA**

Prvo, ova Potvrda planirana je za pokrivanje cijelog talijanskog teritorija, uključujući Republiku San Marino i Vatikan. Kupci proizvoda tvrtke LALIZAS ITALIA SRL koji žive u drugim državama, morat će se prijaviti distributeru i lokalnoj podružnici tvrtke LALIZAS ITALIA SRL radi jamstva i postprodajnih usluga. Distributer i/ili lokalna podružnica tvrtke LALIZAS ITALIA SRL dostavit će jamstvo u skladu s uvjetima koji su na snazi u toj državi.

### **KLAUZULA O ISKLJUČENJU JAMSTVA**

Jamstvo ne obuhvaća dijelove ili proizvode koji imaju nedostatke u usklađenosti zbog dolje navedenih razloga: Kvarovi koji se mogu pripisati potrošaču, kao i uobičajenoj brizi i načinima na koji se proizvod upotrebljava, održava ili čuva, a koji nisu u skladu s odredbama navedenim u priručniku za održavanje i korisničkim uputama.

- Habanje, nemar, nepažnja prilikom uporabe, održavanja i ugradnje proizvoda, njegovih dijelova i komponenata.
- Štete nastale transportom, odnosno proizašle iz okolnosti koje se ne mogu pripisati radnjama ili neuspjesima proizvođača.
- Jamstvo nikada ne pokriva uklonjive dijelove i potrošni materijal, kao što su bokobrani, osigurači, žarulje, kaljužne pumpe i općenito trake. Isto tako, jamstvo ne pokriva normalnu promjenu boje gumiranog dijela i dijelova od stakloplastike, svjetlinu čelika itd. Jamstvo ne pokriva prirodnu oksidaciju dijelova od nehrđajućeg čelika, kao ni stvaranje malih „paukovih mreža“ na dijelovima od stakloplastike; nadalje, jamstvo ne uključuje oštećenja ili kidanje (prirodna promjena boje prekrivenih ili obojenih površina, skidanje i druge vrste prirodnog propadanja).
- Čišćenje, puštanje u rad i normalno održavanje proizvoda.
- Bilo koja šteta nastala dugotrajnim izlaganjem čađi, dimu, kemijskim sredstvima, morskoj vodi, izmetima ptica, soli ili drugim prirodnim pojavama.
- Električni priključci, ugradnja dodatka i propelera, priključci za napajanje i otpad, kao i općenito instalacije kada ih izravno ne izvodi proizvođač.
- Bilo koja vrsta prilagodbe proizvoda, ako se provodi bez pisanih uputa proizvođača, može poništiti jamstvo.
- Neispravno održavanje ili neodržavanje proizvoda i uporaba proizvoda za čišćenje koji nisu odobreni ili nisu navedeni od strane proizvođača.
- Jamstvo nikad ne uključuje i, stoga, neće biti moguć povrat sljedećih troškova: rukovanje proizvodima, dostava proizvoda u postprodajne centre, prijevoz i porinuće brodova.
- Uporaba brodice na napuhavanje sa snagom motora i/ili težinom propelera koja premašuje preporučene smjernice.
- Sva šteta koja nastane uporabom proizvoda na utrkama ili nekim drugim natjecateljskim događanjima.

Ovo će jamstvo postati nevaljano ako proizvod popravi neovlašteno osoblje ili se ugrade neoriginalni rezervni dijelovi.

Stoga, ako na zahtjev Potrošača tehničku intervenciju izvrši osoblje Ovlaštenih tehničkih prodajnih centara ili je proizvod općenito spreman za servis, Potrošač će snositi troškove intervencije i rezervnih dijelova, kao što je prethodno objašnjeno.

### **JAMSTVO KOJE SE IZDAJE NEPOTROŠAČIMA.**

Jamstvo se, kako je prethodno objašnjeno, odnosi na Direktivu 1999/WEEC, a posebno na talijansku zakonodavnu uredbu br. 24 od 2. veljače 2002.; odnosi se na potrošni materijal koji je namijenjen krajnjim korisnicima ili potrošačima u neprofesionalne

svrhe.

Jamstvo za proizvode koje ljudi kupuju i upotrebljavaju na profesionalan način (nepotrošači), općenito tvrtke, čarteri i slično, valjano je 12 mjeseci od datuma prodaje proizvoda.

### **POČETAK JAMSTVA**

Jamstveno razdoblje počinje teći u trenutku kupnje, što se mora dokazati redovitim poreznim dokumentom, uz izvornu presliku. Svaki je proizvod opremljen "Jamstvenim listom", koji mora ispuniti vlasnik proizvoda, a zatim ga ovjeriti prodajni predstavnik.

Ako jamstveni list nije pravilno popunjen, ali moguće je doći do serijskog broja proizvoda (ako ga ima), jamstvo započinje od datuma kada je tvrtka LALIZAS ITALIA SRL prodala proizvod prodajnom predstavniku/distributeru.

**ZA DODATNE INFORMACIJE O MOGUĆIM PROŠIRENJIMA JAMSTVA I/ILI OGRANIČENJIMA, MOLIMO OBRATITE SE PRODAJNOM PREDSTAVNIKU.**

**OVAJ DOKUMENT PONIŠTAVA I ZAMJENJUJE OSTALE PRETHODNE DOKUMENTE.**

**TAGLIANDO DI GARANZIA  
WARRANTY COUPON**

To be resent by post or by fax to the number: +39 0544 965571  
or by e-mail to: [arimar@lalizas.com](mailto:arimar@lalizas.com)

Nome  
Name \_\_\_\_\_

Cognome  
Surname \_\_\_\_\_

CAP \_\_\_\_\_ Città \_\_\_\_\_  
Area code \_\_\_\_\_ Town \_\_\_\_\_

Tel. \_\_\_\_\_

e-mail \_\_\_\_\_

Nome prodotto  
Product name \_\_\_\_\_

Numero serie (\*)  
Serial number \_\_\_\_\_

Scadenza (se c'è)  
Expiry date (if any) \_\_\_\_\_

(\*) Indispensabile ai fini della registrazione della garanzia  
Indispensable in order to record the warranty

Data di acquisto Date of purchase	Timbro o nome del rivenditore Stamp or dealer's name
--------------------------------------	---

**SOLO PER L'ITALIA  
NON AFFRANCARE**

Francatura a carico del  
destinatario da addebitarsi sul  
Conto di credito speciale nr.  
30117531-001 presso l'Ufficio  
Postale di Cervia - Aut. Poste  
Italiane S.p.A.- C.P.O. Ravenna

**LALIZAS ITALIA s.r.l.**  
Via Beneficio Il tronco 57/A,  
Montaletto di Cervia (RA) ITALY  
tel.: +39 0544 964211,  
+39 0544 965571  
e-mail: [arimar@lalizas.com](mailto:arimar@lalizas.com)  
[www.arimar.com](http://www.arimar.com)



**TAGLIANDO DI GARANZIA  
WARRANTY COUPON**

To be resent by post or by fax to the number: +39 0544 965571  
or by e-mail to: [arimar@lalizas.com](mailto:arimar@lalizas.com)

Nome  
Name \_\_\_\_\_

Cognome  
Surname \_\_\_\_\_

CAP \_\_\_\_\_ Città \_\_\_\_\_  
Area code \_\_\_\_\_ Town \_\_\_\_\_

Tel. \_\_\_\_\_

e-mail \_\_\_\_\_

Nome prodotto  
Product name \_\_\_\_\_

Numero serie (\*)  
Serial number \_\_\_\_\_

Scadenza (se c'è)  
Expiry date (if any) \_\_\_\_\_

(\*) Indispensabile ai fini della registrazione della garanzia  
Indispensable in order to record the warranty

Data di acquisto Date of purchase	Timbro o nome del rivenditore Stamp or dealer's name
--------------------------------------	---

**ONLY FOR FOREIGN  
COUNTRIES**

STAMP AND  
RESEND TO  
LALIZAS ITALIA srl

**LALIZAS ITALIA s.r.l.**  
Via Beneficio Il tronco 57/A,  
Montaletto di Cervia (RA) ITALY  
tel.: +39 0544 964211,  
+39 0544 965571  
e-mail: [arimar@lalizas.com](mailto:arimar@lalizas.com)  
[www.arimar.com](http://www.arimar.com)



Grazie per avere acquistato un prodotto Arimar  
Thank you for buying an Arimar product

Dati dell'imbarcazione in caso di acquisto di tender e/o mezzi di salvataggio

Boat data - in case of purchase of tenders and/or life-saving devices

Marca dell'imbarcazione / Boat Brand name \_\_\_\_\_

Tipo di propulsione / Propulsion type

vela / sails

motore / engine

Lunghezza dell'imbarcazione (m)/ Boat lenght (m) \_\_\_\_\_

Anno di acquisto / Year of purchase \_\_\_\_\_

Vi invitiamo a compilare il seguente breve questionario di Soddisfazione del Cliente

We kindly ask you to fill in the following short Customer satisfaction questionnaire.

Soddisfazione complessiva del prodotto/ Overall product satisfactor	1	2	3	4
Idoneità all'uso / Eligibility to the use	1	2	3	4
Affidabilità e durata / Reliability and durability	1	2	3	4
Facilità di montaggio / Easy assembly	1	2	3	4
Rispetto tempi di consegna / Compared delivery	1	2	3	4
Capacità di risoluzione imprevisti / Ability of unexexpected circumstances	1	2	3	4
Competenza e cortesia del personale / Competence and courtesy of the taff	1	2	3	4
Adeguatezza dell'imballo / Packaging adequacy	1	2	3	4
Rapporto qualità-prezzo /Quality-price relation	1	2	3	4

1=insoddisfatto/unsatisfied, 2=abbastanza soddisfatto/enough satisfied, 3=soddisfatto/satisfied, 4=molto soddisfatto/very satisfied

Liberatoria sulla privacy. Il sottoscritto ai sensi degli artt. 7 e 11 della legge 675/96 dichiara di essere informato delle finalità del trattamento dei dati consapevolmente forniti nel presente questionario ed autorizza l'archiviazione in banca dati.

Privacy consent. The undersigned, according to Italian Law 675/96, declares to be informed about the aim of the data treatment consciously supplied in the present questionnaire and authorizes the file in data bank.

Data / Date \_\_\_\_\_



Firma / Signature \_\_\_\_\_



Grazie per avere acquistato un prodotto Arimar  
Thank you for buying an Arimar product

Dati dell'imbarcazione in caso di acquisto di tender e/o mezzi di salvataggio

Boat data - in case of purchase of tenders and/or life-saving devices

Marca dell'imbarcazione / Boat Brand name \_\_\_\_\_

Tipo di propulsione / Propulsion type

vela / sails

motore / engine

Lunghezza dell'imbarcazione (m)/ Boat lenght (m) \_\_\_\_\_

Anno di acquisto / Year of purchase \_\_\_\_\_

Vi invitiamo a compilare il seguente breve questionario di Soddisfazione del Cliente

We kindly ask you to fill in the following short Customer satisfaction questionnaire.

Soddisfazione complessiva del prodotto/ Overall product satisfactor	1	2	3	4
Idoneità all'uso / Eligibility to the use	1	2	3	4
Affidabilità e durata / Reliability and durability	1	2	3	4
Facilità di montaggio / Easy assembly	1	2	3	4
Rispetto tempi di consegna / Compared delivery	1	2	3	4
Capacità di risoluzione imprevisti / Ability of unexexpected circumstances	1	2	3	4
Competenza e cortesia del personale / Competence and courtesy of the taff	1	2	3	4
Adeguatezza dell'imballo / Packaging adequacy	1	2	3	4
Rapporto qualità-prezzo /Quality-price relation	1	2	3	4

1=insoddisfatto/unsatisfied, 2=abbastanza soddisfatto/enough satisfied, 3=soddisfatto/satisfied, 4=molto soddisfatto/very satisfied

Liberatoria sulla privacy. Il sottoscritto ai sensi degli artt. 7 e 11 della legge 675/96 dichiara di essere informato delle finalità del trattamento dei dati consapevolmente forniti nel presente questionario ed autorizza l'archiviazione in banca dati.

Privacy consent. The undersigned, according to Italian Law 675/96, declares to be informed about the aim of the data treatment consciously supplied in the present questionnaire and authorizes the file in data bank.

Data / Date \_\_\_\_\_

Firma / Signature \_\_\_\_\_





**LALIZAS ITALIA s.r.l.**

Via Beneficio Il tronco 57/A, Montaletto di Cervia (RA) ITALY

tel.: +39 0544 964211, +39 0544 965571

e-mail: [arimar@lalizas.com](mailto:arimar@lalizas.com)

[www.arimar.com](http://www.arimar.com)