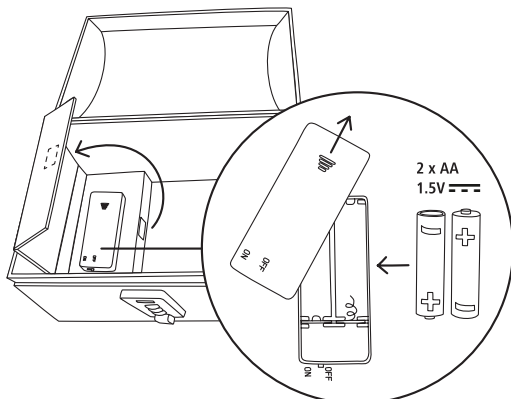


Model no. 3042720



#### DA: Kiste med kodelås

**Sådan ændrer du koden:** Indstil koden til "000" og skub knappen nedad for at åbne låsen. Skub knappen opad og hold den inde, mens du indstiller tallene til den kode, du ønsker. Lås kisten. Koden er nu ændret.

#### SV: Kista med kodlås

**Så här ändrar du koden:** Ställ in koden på "000" och tryck knappen nedåt för att öppna låset. Skjut knappen uppåt och håll den intryckt samtidigt som du ställer in siffrorna i på den kod du vill ha. Lås kistan. Koden har ändrats.

#### NO: Kiste med kodelås

**Slik endrer du koden:** Sett koden til «000» og skyv knappen ned for å åpne låsen. Skyv knappen oppover og hold den inne mens du stiller inn tallene til den koden du ønsker. Lås kisten. Koden er nå endret.

#### EN: Chest with combination lock

**How to change the combination:** Set the code to '000' and press down the button to open the lock. Press the button upward and hold it in while you set the numbers to your desired combination. Lock the chest. The combination has now been changed.

#### DE: Truhe mit Zahlenschloss

**Ändern der Zahlenkombination:** Den Code „000“ einstellen und auf den Knopf drücken, um das Schloss zu öffnen. Den Knopf nach oben drücken und während des Einstellens der gewünschten Zahlenkombination gedrückt halten. Die Truhe verriegeln. Die Kombination wurde geändert.

#### NL: Kist met cijferslot

**De cijfercombinatie veranderen:** Zet de code op '000' en druk de knop naar beneden om het slot te openen. Druk de knop naar boven en houd deze ingedrukt terwijl je de cijfers op de gewenste combinatie instelt. Doe de kist op slot. De combinatie is nu gewijzigd.

#### ES: Cofre con candado de combinación

**Cómo cambiar la combinación:** Pon el código en «000» y pulsa el botón para abrir el candado. Pulsa el botón hacia arriba y mantenlo pulsado mientras pones los números en la combinación deseada. Bloquea el cofre. La combinación se ha modificado.

#### IT: Scrigno con lucchetto a combinazione

**Come cambiare la combinazione:** Impostare il codice su "000" e premere il pulsante per aprire il lucchetto. Premere il pulsante verso l'alto e tenerlo premuto mentre si impostano i numeri della combinazione scelta. Chiudere lo scrigno. La combinazione è stata modificata.

#### FR: Coffret avec cadenas à combinaison

**Pour changer la combinaison :** Régler le code sur « 000 » et appuyer sur le bouton pour ouvrir le cadenas. Pousser le bouton vers le haut et le maintenir dans cette position pendant le réglage des chiffres sur la combinaison souhaitée. Verrouiller le coffret. La combinaison a ainsi été modifiée avec succès.

#### EL: Σεντούκι με λουκέτο συνδυασμού

**Πώς να αλλάξετε τον κωδικό:** Ρυθμίστε τον κωδικό σε "000" και πατήστε το κουμπί προς τα κάτω για να ανοίξετε το λουκέτο. Πατήστε το κουμπί προς τα επάνω και κρατήστε το πατημένο ενώ ρυθμίζετε τους αριθμούς στον επιθυμητό συνδυασμό. Κλειδώστε το σεντούκι. Ο συνδυασμός έχει πλέον αλλάξει.

#### PL: Skrzynka z zamkiem szyfrowym

**Sposób zmiany kodu:** Ustaw kod na „000” i naciśnij przycisk, aby otworzyć zamek. Naciśnij przycisk do góry i przytrzymaj go, jednocześnie ustawiając cyfry w żądanej kombinacji. Zamknij skrzynkę. Kod został zmieniony.

#### LT: Skrynia su kodine spyna

**Kaip pakeisti kodą:** Nustatykite kodą „000” ir paspauskite mygtuką, kad spyna atsirakintų. Paspauskite mygtuką į viršų ir laikykite jį nuspaudę, kol nustatysite norimą skaičių kombinaciją. Užrakinkite skrynią. Dabar kodas pakeistas.

#### LV: Lādīte ar šifra kombinācijas slēdzeni

**Kā nomainīt šifra kombināciju:** Iestatiet kombināciju "000" un nospiediet pogu uz leju, lai slēdzeni atvērtu. Spiediet pogu uz augšu un turiet to piespiestu, vienlaikus ievadot vēlamo slēdzenes kombināciju. Aizslēdziet lādīti. Šifra kombinācija ir nomainīta.

#### FI: Koodilukolla varustettu rasia

**Koodin vaihtaminen:** Aseta koodiksi "000" ja avaa lukko liu'uttamalla kytkintä alaspäin. Liu'uta kytkintä ylöspäin ja pidä sitä painettuna samalla, kun asetat numerot haluamasi koodin kohdalle. Lukitse rasia. Koodi on nyt vaihdettu.

#### PT: Baú com fechadura de combinação

**Como mudar a combinação:** Defina o código como "000" e puxe o botão para baixo para abrir a fechadura. Puxe o botão para cima e mantêm-no assim enquanto define os números da combinação pretendida. Tranca o baú. A combinação foi alterada.

#### CS: Truhla se zámkem s číselným kódem

**Postup nastavení číselné kombinace:** Nastavte kód na „000” a stisknutím tlačítka otevřete zámek. Tlačítko posuňte směrem nahoru, podržte a nastavte požadovanou číselnou kombinaci. Uzamkněte truhlu. Kombinace byla úspěšně změněna.

#### SK: Truhlica so zámkou s číselnou kombináciou

**Zmena číselnej kombinácie:** Nastavte kód na kombináciu 000 a zatlačte tlačidlo nadol, aby ste otvorili zámok. Zatlačte tlačidlo nahor a podržte ho na mieste, kým nastavíte čísla novej žiadanej kombinácie. Zamknite truhlicu. Kombinácia sa zmenila.

#### ET: Koodlukuga kirst

Koodi vahetamine. Seadke kood väärtusele 000 ja vajutage luku avamiseks nuppu alla. Vajutage nuppu üles ja hoidke seda, kuni olete seadnud oma koodi. Lukustage kirst. Kood on nüüd muudetud.

#### HU: Számzárás láda

**A kombináció megváltoztatása:** Állítsd be a „000” kódot, és nyomd le a gombot a zár kinyitásához. Húzd fel a gombot, és tartsd, közben pedig állítsd be a kívánt kódot. Zárd be a ládát. Ezzel megváltoztattad a kódot.

#### BG: Сандъче с ключалка с шифър

**Как да смените комбинацията:** Задайте кода на „000” и натиснете бутона надолу, за да отворите ключалката. Натиснете бутона нагоре и го задръжте, докато задавате цифрите на желаната комбинация. Заключете сандъчето. Комбинацията вече е променена.

#### HR: Škrinja s kombinacijskom bravom

**Kako promijeniti kombinaciju:** Postavite lozinku na „000” i pritisnite gumb kako biste otvorili bravu. Pritisnite tipku prema gore i držite je pritisnutom dok postavljate brojeve u željenu kombinaciju. Zaključajte škrinju. Kombinacija je sada promijenjena.

#### RO: Cutie cu încuietoare cu cifru

**Cum se modifică cifrul:** Setati codul la „000” și apăsați butonul pentru a deschide încuietoarea. Apăsați butonul în sus și țineți-l apăsat în timp ce setați numerele în combinația dorită. Încuiați cutia. Combinația a fost modificată.

#### CA: Cofre amb tanca de combinació

**Per canviar la combinació:** Posa el codi a «000» i fes lliscar el botó cap avall per obrir la tanca. Fes lliscar el botó cap amunt i aguanta'l mentre poses els números que vols que tingui la combinació. Tanca el cofre. Ja has canviat la combinació!