

**WICHTIG:**  
Vor Gebrauch  
lesen

**IMPORTANT:**  
Read before  
using

**IMPORTANTE:**  
Lea antes de  
usar

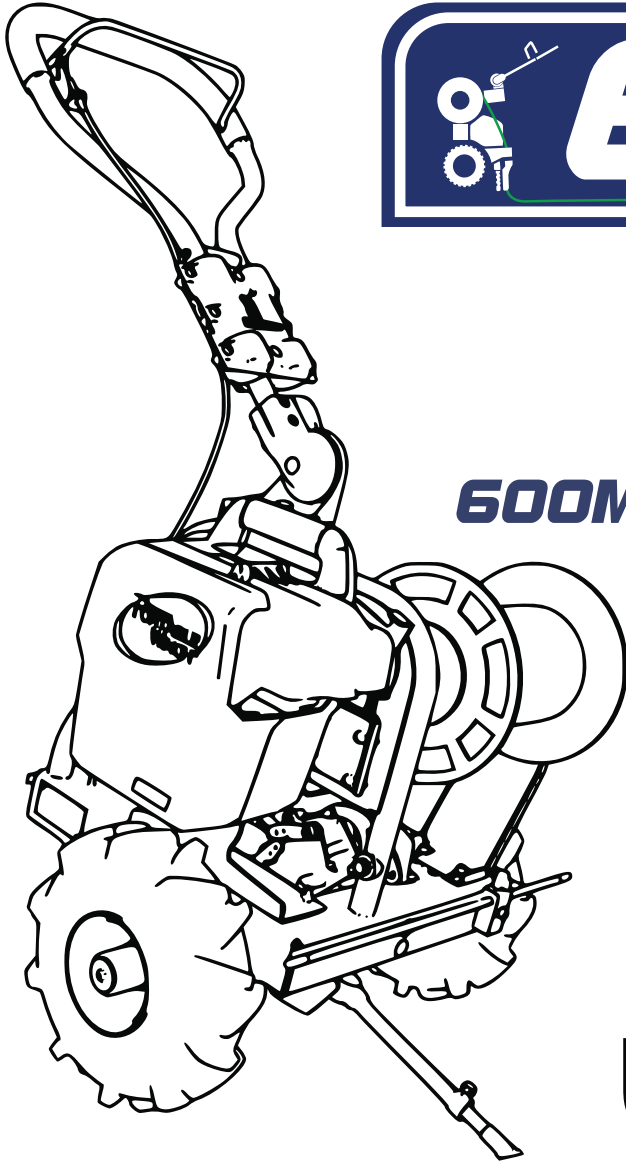
**IMPORTANT:**  
Lire avant  
usage

**IMPORTANT:**  
leggere prima  
dell'uso

**BELANGRIJK:**  
lees voor  
gebruik

**VIKTIG:**  
Les før du  
bruker

**VIKTIGT:**  
Läs innan du  
använder



CABLE LAYING MACHINE  
MACHINE À FILS  
KABELVERLEGUNGSMASCHINE

**600MH-Li**

**80/82 VOLT LITHIUM MAX**  
82V MAX

# USER GUIDE



DE  
EN  
ES  
FR  
IT  
NL  
NO  
SV

Betriebs-/Sicherheitshinweise  
Operating/safety Instructions  
Instrucciones de operación / seguridad  
Consignes de fonctionnement/sécurité  
Istruzioni per l'uso e la sicurezza  
Gebruiksaanwijzing / Veiligheidsvoorschriften  
Bruksanvisning / sikkerhet  
Bruksanvisning / säkerhet

[www.600mh.info](http://www.600mh.info)

**WICHTIG:**  
Vor Gebrauch  
lesen

**IMPORTANT:**  
Read before  
using

**IMPORTANTE:**  
Lea antes de  
usar

**IMPORTANT:**  
Lire avant  
usage

**IMPORTANT:**  
leggere prima  
dell'uso

**BELANGRIJK:**  
lees voor  
gebruik

**VIKTIG:**  
Les før du  
bruker

**VIKTIGT:**  
Läs innan du  
använder

**EINFÜHRUNG**

Die Portable Winch Co. möchte Ihnen für Ihren Kauf der Kabelverlegungsmaschine 600MH-Li™ danken. Die vorliegende Bedienungsanleitung informiert Sie über die bestmögliche und sicherste Nutzung Ihrer neuen Maschine.

**VOR DEM GEBRAUCH BITTE AUFMERKSAM DURCHLESEN.**

Falls Sie Probleme oder Fragen haben, wenden Sie sich bitte an einen autorisierten Portable Winch Co. Händler oder nehmen Sie direkt mit uns Kontakt auf.

**1 Sicherheitsrichtlinien**

Die Kabelverlegungsmaschine 600MH-Li™ ist für die Verlegung von elektrischen Kabeln im Durchmesser von bis zu 4 mm in Grasböden in einer Tiefe von zwischen 4 und 6 cm konzipiert. Bei Anwendung dieses Gerätes bestehen ernsthafte Risiken für Verletzungen, Sachbeschädigung oder sogar Lebensgefahr.

**1.1 Sicherheitshinweise**

Ihre Sicherheit und die Sicherheit anderer sind sehr wichtig. Sie Finden wichtige Sicherheitshinweise in dieser Bedienungsanleitung. **Bitte lesen Sie diese sorgfältig.**

Diese Sicherheitshinweise dienen zur Warnung vor potentieller Verletzungsgefahr für Sie oder andere Personen. Vor jedem Sicherheitshinweis steht ein Warnsymbol.

**UNTERSCHÄTZEN SIE DIE POTENTIELLE GEFAHR NICHT.**

SYMBOL	BEDEUTUNG
	BEI NICHTBEACHTUNG DIESER VORSCHRIFTEN ENTSTEHEN SCHWERSTE VERLETZUNGEN ODER LEBENSGEFAHR
	BEI NICHTBEACHTUNG DIESER VORSCHRIFTEN BESTEHT DIE MÖGLICHKEIT SCHWERSTER VERLETZUNGEN ODER HÖCHSTER LEBENSGEFAHR.
	BEI NICHTBEACHTUNG DIESER VORSCHRIFTEN BESTEHT VERLETZUNGSGEFAHR.
	LESEN SIE DAS HANDBUCH.
	GEHÖRSCHUTZ
	AUGEN GEHÖRSCHUTZ
	HANDSCHUHE TRAGEN

**1.2 Umweltschutz**

Alt-Elektroartikel dürfen nicht mit dem Hausmüll entsorgt werden. Recyceln Sie diese über die bestehenden Einrichtungen. Weitere Informationen über die Recycling-Möglichkeiten erfahren Sie bei Ihren Kommunalbehörden.

Der Akku enthält umweltschädliche Materialien, die für Sie gefährlich sind. Er muss entfernt werden und separat bei einer Batterieannahmestelle, die Lithium-Ionen-Akkus annimmt, entsorgt werden.

**1.3 Akku und Ladegerät (separat erhältlich)****PRECAUTION**

LADEN SIE DEN AKKU AN EINEM TROCKENEN, VOR WETTEREINFLÜSSEN GESCHÜTZTEN ORT. SCHÜTZEN SIE AKKU UND LADEGERÄT VOR REGEN.

**ATTENTION**

LADEN SIE DEN AKKU NIE IN EINER FEUCHTEN UMGEBUNG. VERWENDEN SIE DAS LADEGERÄT BEI TEMPERATUREN ZWISCHEN 7 UND 40°C (45 UND 104 °F). UM DAS RISIKO EINES STROMSCHLAGS ZU REDUZIEREN, VERWENDEN SIE NUR DAS VOM HERSTELLER VORGESEHENE LADEGERÄT ZUM LADEN DES AKKUS UND LAGERN SIE DAS GERÄT NIE DRAUSSEN. BEHANDELN SIE DAS NETZKABEL DES LADEGERÄTS SORGFÄLTIG.

**PRECAUTION**

NIE DAS LADEGERÄT AM NETZKABEL TRAGEN.

**ATTENTION**

FALLS DAS GERÄT INTENSIV ODER BEI EXTREMEN TEMPERATUREN VERWENDET WIRD, KANN DER AKKU EVENTUELL AUSLAUFEN. FALLS IHRE HAUT IN KONTAKT MIT DER FLÜSSIGKEIT KOMMT, SPÜLEN SIE DEN BETROFFENEN BEREICH SOFORT GRÜNDLICH MIT SEIFENLAUGE. BEI AUGENKONTAKT FÜR MINDESTENS 10 MINUTEN MIT SAUBEREM WASSER SPÜLEN, DANN SOFORT EINEN ARZT AUFsuchen. DAS BEACHTEN DIESER VORSCHRIFTEN REDUZIERT DAS RISIKO SCHWERER VERLETZUNGEN.

**PRECAUTION**

DAS LADEGERÄT NIE AUSSTECKEN, INDEM SIE AM NETZKABEL ZIEHEN.

**ATTENTION**

NIE DEN AKKU ZERQUETSCHEN, FALLEN LASSEN ODER ANDERWEITIG BESCHÄDIGEN. NIE EINEN AKKU ODER EIN AKKULADEGERÄT VERWENDEN; DASS GEFALLEN, GEQUETSCHT, EINER STARKEN ERSCHÜTTERUNG AUSGESETZT ODER ANDERWEITIG BESCHÄDIGT WURDE. BEI BESCHÄDIGTEN AKKUS BESTEHT EXPLOSIONSGEFAHR. ENTSORGEN SIE BESCHÄDIGTE AKKUS SOFORT MITTELS EINER ANGEMESSENEN METHODE.

**PRECAUTION**

WENN DER AKKU NICHT IN VERWENDUNG IST, HALTEN SIE IHN VON METALLISCHEN OBJEKTEN WIE: BÜROKLAMMERN, MÜNZEN, NÄGELN, SCHRAUBEN UND ANDEREN KLEINEN METALLISCHEN OBJEKTEN FERN.

**ATTENTION**

BEI BESCHÄDIGUNG DAS LADEGERÄT NICHT WEITER VERWENDEN. ERSETZEN SIE UMGEHEND DAS LADEGERÄT ODER SEINE KABEL.

**PRECAUTION**

HALTEN SIE DAS LADEGERÄT VON WASSER, HITZEQUELLEN (HEIZKÖRPER, HEIZGERÄTE, ÖFEN, ETC.), OFFENEM LICHT UND CHEMIKALIEN FERN.

**ATTENTION**

DRAHTLOSE GERÄTE NIE IN DER NÄHE VON OFFENEM LICHT VERWENDEN.

**PRECAUTION**

STELLEN SIE VOR DER VERWENDUNG DES LADEGERÄTS SICHER, DASS DER AKKU SICHER IM LADEGERÄT EINGESETZT IST.

**PRECAUTION**

DER AKKU HEIZT SICH WÄHREND DES LADEVORGANGS LEICHT AUF. DAS IST NORMAL UND KEIN ANZEICHEN EINES PROBLEMS.

**PRECAUTION**

LADEGERÄT NIE AN EINEM EXTREMEN TEMPERATUREN (HEISS ODER KALT) AUSGESETZTEN ORT PLATZIEREN. ES FUNKTIONIERT AM BESTEN BEI RAUMTEMPERATUR.

**PRECAUTION**

WENN DER AKKU VOLL GELADEN IST, NETZSTECKER DES LADEGERÄTS ZIEHEN UND AKKU ENTFERNEN.

**PRECAUTION**

HALTEN SIE DEN AKKU SAUBER, TROCKEN, SOWIE ÖL- UND FETTFREI. VERWENDEN SIE STETS EINEN SAUBEREN LAPPEN ZUR REINIGUNG. VERWENDEN SIE NIE PRODUKTE AUF BREMSFLÜSSIGKEITS-, BENZIN- ODER ÖLBASIS, ODER LÖSEMittel, UM DEN AKKU ZU REINIGEN.

**1.3.1 Kompatible Akkus (separat erhältlich)****PRECAUTION**

ALLE 80V UND 82V AKKUS DES HERSTELLERS GLOBE TOOLS KÖNNEN MIT IHRER KABELVERLEGUNGSMASCHINE 600MH-Li™ VERWENDET WERDEN.

Hier ist eine nicht ausschliessliche liste kompatibler akku-modelle:

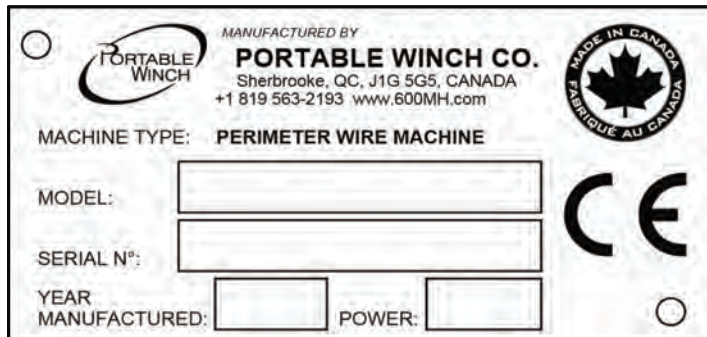
- GREENWORKS PRO 80V – 2Ah.
- GREENWORKS PRO 80V – 4Ah.
- GREENWORKS COMMERCIAL 82V – 2.5Ah.
- GREENWORKS COMMERCIAL 82V – 5Ah.
- POWERWORKS 82V – 2.5Ah.
- POWERWORKS 82V – 5Ah.
- CRAMER 82V – 3Ah.
- CRAMER 82V – 6Ah.
- STIGA VOLTAGE 80V – 2.5Ah.
- STIGA VOLTAGE 80V – 4Ah.
- STIGA VOLTAGE 80V – 5Ah.
- BRIGGS & STRATTON 82V MAX – 2Ah.
- BRIGGS & STRATTON 82V MAX – 4Ah.
- BRIGGS & STRATTON 82V MAX – 5Ah.

Um eine Liste kompatibler Akkus einzusehen, gehen Sie zu unserer Webseite [www.600mh.info](http://www.600mh.info), oder nehmen Sie mit uns Kontakt auf.

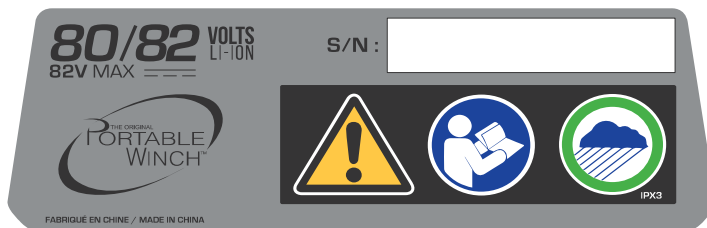
## 1.4 Kennzeichnungen

### 1.4.1 Seriennummernschilder

Das Seriennummernschild befindet sich auf der rechten hinteren Seite der Maschine. Zusätzlich zur Seriennummer finden Sie hier auch die wichtigsten Spezifikationen Ihres Modells.



### 1.4.2 Motorenetikett



### 1.4.3 Etikett persönliche Schutzausrüstung



Das Etikett zeigt an, dass es dringend empfohlen wird, Folgendes zu tragen:

- Schutzbrille mit Seitenschutz
- Gehörschutz;
- Anti-Vibrationshandschuhe
- Sicherheitsschuhe mit Stahlkappen.

### 1.4.4 Etikett Bedienungsanleitung lesen



Das Kennzeichen zum Lesen der Bedienungsanleitung informiert Sie über die Notwendigkeit, die gesamte

Bedienungsanleitung vor der Verwendung der Maschine zu lesen.

## 1.4.5 Warnkennzeichnung für den Gefahrenbereich des Messers

DE



Dieses Warnkennzeichen informiert Sie über folgende potentielle Gefahren:

- Materialreste können hochgeworfen werden und Augenverletzungen verursachen;
- Das Messer kann Fußverletzungen durch Überfahren verursachen;
- Das Messer kann Handverletzungen durch Überfahren verursachen;
- Das Messer kann Schnittverletzungen an den Händen verursachen.

### 1.4.6 Sicherheitsinformation



VERSICHERN SIE SICH VOR DEM BEGINN DER KABELVERLEGUNG, DASS SIE DIE GENAUE LAGE ALLER ELEKTRISCHEN KABEL SOWIE WASSERROHRE IM ARBEITSBEREICH KENNEN.



DIE MASCHINE WIEGT 31,5 KG. VORSICHT BEIM HEBEN DER MASCHINE. ES WIRD NACHDRÜCKLICH EMPFOHLEN, DIE MASCHINE ZUSAMMEN MIT EINER ZWEITEN PERSON ZU HEBEN.



GESTATTEN SIE NIEMALS UNGESCHULTEN PERSONEN DIE VERWENDUNG DER MASCHINE. STELLEN SIE SICHER, DASS DIESE DIE SICHERHEITS- UND BETRIEBUNGSANWEISUNGEN UND DIESES HANDBUCH GELESEN HABEN.



NUR VERANTWORTUNGSBEWUSSTE ERWACHSENE, WELCHE DIESE ANWEISUNGEN GELESEN HABEN; DÜRFEN DIESE MASCHINE BETRIEBEN. ERLAUBEN SIE KEINEM KIND, DIESE MASCHINE ZU BETRIEBEN.



HALTEN SIE KINDER, ZUSCHAUER SOWIE TIERE VOM ARBEITSBEREICH FERN. HALTEN SIE DIE MASCHINE AN, FALLS JEMAND DEN ARBEITSBEREICH BETRIT.



HALTEN SIE IHRE FÜSSE VOM MESSER FERN, WÄHREND DER MOTOR LÄUFT.



STELLEN SIE SICHER, DASS IHRE KLEIDUNG NICHT IN DIE BEWEGLICHEN TEILE DER MASCHINE GELANGEN KANN.



ERSETZEN SIE JEGLICHE VERSCHMUTZTE, BESCHÄDIGTE, UNLESERLICHE ODER FEHLLENDE SICHERHEITSETIKETTEN.



TRAGEN SIE WÄHREND DES BETRIEBS DER MASCHINE STETS SCHUTZBRILLEN MIT SEITENSCHUTZ.



TRAGEN SIE WÄHREND DES BETRIEBS DER MASCHINE STETS ANTI-VIBRATIONSHANDSCHUHE.



TRAGEN SIE WÄHREND DES BETRIEBS DER MASCHINE STETS EINEN GEHÖRSCHUTZ.



TRAGEN SIE WÄHREND DES BETRIEBS DER MASCHINE STETS ARBEITSSCHUHE MIT STAHLKAPPEN.



FAHREN SIE MIT DER MASCHINE NICHT RÜCKWÄRTS, AUSSER WENN ES ABSOLUT NOTWENDIG IST. PRÜFEN SIE STETS DEN GRUND UND DEN BEREICH HINTER SICH, BEVOR SIE SICH IN BEWEGUNG SETZEN. REINIGEN SIE DEN ARBEITSBEREICH VON OBJEKTEN WIE KLEINEN STEINEN; SPIELZEUG, METALLDRÄHTEN, STÖCKEN, ETC. SIE KÖNNTEN DURCHSCHNITTEN WERDEN UND/ANGEHOBBEN WERDEN UND DURCH DIE KLINGE WEGGESCHLEUDERT WERDEN.



VERWENDEN SIE DIE MASCHINE NIEMALS, WENN DIE SCHUTZABDECKUNGEN UND ANDERE SCHUTZVORRICHTUNGEN FEHLEN.



SCHALTEN SIE DEN MOTOR BEIM ÜBERQUEREN VON STRASSEN, GEHWEGEN ODER EINFARTEN AB.



DER BETRIEB DER MASCHINE UNTER ALKOHOL-ODER DROGENEINFLUSS IST VERBOTEN.



VERWENDEN SIE DIE MASCHINE NIEMALS AUF NASSEM GRAS. GEHEN SIE MIT GLEICHMÄSSIGEM SCHRITT, HALTEN SIE DEN GRIFF WÄHREND DES GEHENS MIT SICHERER HAND UND LAUFEN SIE VOR ALLEM NIEMALS.

**PRECAUTION**

FALLS DIE MASCHINE IN EINER ABNORMALEN WEISE ZU VIBRIEREN BEGINNT, SCHALTEN SIE DEN MOTOR AB UND SUCHEN SIE UNVERZÜGLICH NACH DER URSACHE. STARKE VIBRATIONEN SIND GENERELL EIN ANZEICHEN EINER FEHLFUNKTION.

**DANGER**

SCHALTEN SIE DEN MOTOR AB, BEVOR SIE IHN REINIGEN, ÜBERPRÜFEN ODER REPARIEREN.

**PRECAUTION**

DIE SCHRAUBEN UND SCHRAUBENMÜTTERN, IM SPEZIELLEN DIE SCHRAUBEN, DIE DAS MESSER HALTEN, MÜSSEN STETS ORDNUNGSGEMÄSS ANGEZOGEN SEIN. HALTEN SIE DIE MASCHINE IN EINEM GUTEN ZUSTAND.

**DANGER**

MODIFIZIEREN SIE NIEMALS DIE SICHERHEITSVORRICHTUNGEN. ÜBERPRÜFEN SIE DIESE REGELMÄSSIG AUF ORDNUNGSGEMÄSSEN BETRIEB.

**PRECAUTION**

VERMEIDEN SIE, DASS SICH GRAS, BLÄTTER ODER JEGLICHE ANDERE ABFÄLLE AUF DEM GERÄT ODER VOR DEM MESSER ABLAGERN. ENTFERNEN SIE VERSCHÜTTETES ÖL ODER BENZIN.

**PRECAUTION**

LASSEN SIE DIE MASCHINE VOR DER LAGERUNG ABKÜHLEN.

**PRECAUTION**

WENN SIE AUF EIN OBJEKT TREFFEN, HALTEN SIE DAS GERÄT AN UND KONTROLLIEREN SIE DIESES AUF SCHÄDEN. REPARIEREN SIE EVENTUELLE SCHÄDEN, BEVOR SIE DEN BETRIEB WIEDER AUFNEHMEN.

**PRECAUTION**

MAN KANN SICH AN DER KLINGE DER MASCHINE SCHNEIDEN. UMWICKELN SIE DAS MESSER EIN ODER TRAGEN SIE HANDSCHUHE WÄHREND DER MESSERWARTUNG.

## 2. Prüfung vor der Verwendung

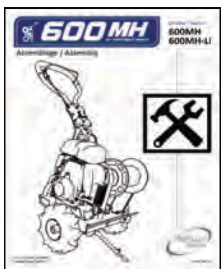
### 2.1 Beim Empfang

Kontrollieren Sie die Verpackung auf sichtbare Schäden. Im Falle von Beschädigung oder fehlender Teile informieren Sie unverzüglich das Transportunternehmen. Bitte sehen Sie in der Anweisung für den Zusammenbau nach dem Inhalt für Ihre Maschine.

### 2.2 Zusammenbau und Inbetriebnahme

#### 2.2.1 Zusammenbau

Die Kabelverlegungsmaschine 600MH-LiTM wird bereits in der Fabrik vollständig zusammengebaut mit Ausnahme der folgenden Teile:



Messer, Kabelführung, Stützfuß, Schutzkappe des Messerantriebs, Räder und Griff. Diese Teile müssen ordnungsgemäß befestigt werden, um den korrekten und sicheren Betrieb zu gewährleisten. Verwenden Sie das **richtige Werkzeug**, um sicherzugehen, dass diese Teile ordnungsgemäß befestigt werden.

Um die oben erwähnten Teile zusammenzubauen, folgen Sie bitte den Anweisungen in der **600MH-Li BETRIEBSANLEITUNG**



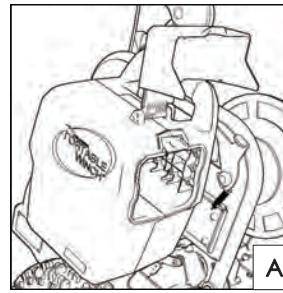
**ES IST UNBEDINGT ERFORDERLICH, DASS ALLE SCHRITTE AUSGEFÜHRT WERDEN**

#### 2.2.2 Akku (separat erhältlich)

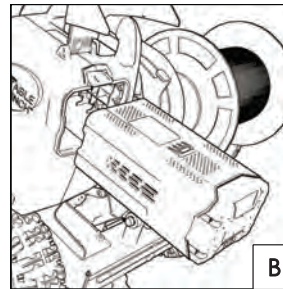
**PRECAUTION**

ZUM KAUFZEITPUNKT IST DER AKKU HALB GELADEN. BEVOR SIE IHRE MASCHINE ZUM ERSTEN MAL BENUTZEN, FOLGEN SIE ALLEN ANWEISUNGEN UND RICHTLINIEN, DIE IN DEN AKKU- UND LADEGERÄTE-HERSTELLERRICHTLEITFÄDEN GEGEBEN WERDEN. ENTFERNEN SIE DEN AKKU, BEVOR SIE DIE MASCHINE LÄNGER EINLAGERN. LADEN SIE DEN AKKU; BEVOR SIE DIE MASCHINE WIEDER VERWENDEN. WÄHREND EINES KOMPLETTEN LADEZYKLUS. DIESER AKKU ZEIGT KEINEN MEMORY-EFFEKT.

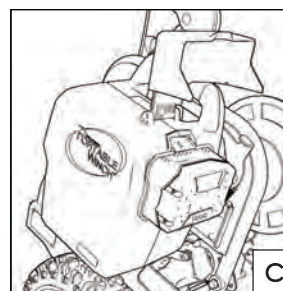
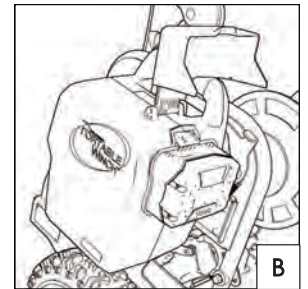
### 2.2.3 Installation des Akkus



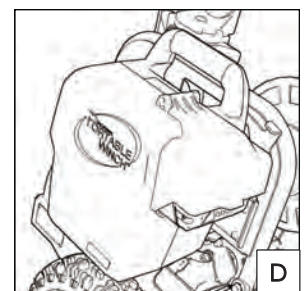
A) Öffnen Sie die Akku-Schutzabdeckung.



B) Setzen Sie den Akku ein (Kunststoffteil in Richtung Fach).

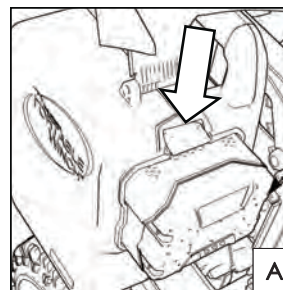


C) Drücken Sie den Akku hinein, bis Sie ein „Klicken“ hören.

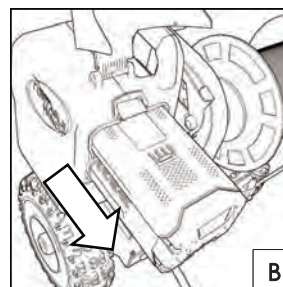


D) Schließen Sie die Abdeckung

### 2.2.4 Entfernen des Akkus





A) Drücken Sie die Akkulösetaste, die sich oberhalb des Akkus befindet. Damit kann der Akku einfach aus dem Gerät entfernt werden.



B) Entfernen Sie den Akku.

## 2.2.5 Motor starten

Die Motorsteuerung kann auf dem Motorgehäuse oberhalb des Batteriefachs gefunden werden.

- A)  Betrieb der Einheit: Drücken Sie zweimal zum Einschalten und drücken Sie erneut zum Ausschalten.
- B)  Drücken Sie, um die Geschwindigkeit des Motors festzulegen.

einmal = langsam  
zweimal = mittel  
dreimal = schnell

Hinweis: Eine höhere Geschwindigkeit reduziert die Betriebszeit des Akkus.



**PRECAUTION** DER LITHIUM-IONEN-AKKU IST MIT EINEM INTERNEN UNTERBRECHER AUSGERÜSTET, DER AUTOMATISCH BEI ÜBERLASTUNG DAS GERÄT UNTERBRICHT. STELLEN SIE IN DIESEM FALL DAS GERÄT AUS, INDEM SIE DIE TASTE „A“ (SIEHE ABBILDUNG) DRÜCKEN.

## 3. Verwendung

**PRECAUTION** DURCH SEINE KOMPAKTE GRÖSSE UND DAS GERINGE GEWICHT KANN DIE KABELVERLEGUNGSMASCHINE 600MH-LiTM EINFACH IN EINEM KLEINEN FAHRZEUG TRANSPORTIERT WERDEN. ES WIRD EMPFOHLEN, IN EINEM SOLCHEN FALL DEN AKKU AUSZUBAUEN.

Vor jeder Anwendung:

- Kontrollieren Sie die Bodenbeschaffenheit und die maximal mögliche Tiefe für die Kabelverlegung.
- Kontrollieren Sie den Messeraufsatz.
- Kontrollieren Sie den Kabelführungsaufsatz.
- Kontrollieren Sie den Reifendruck.

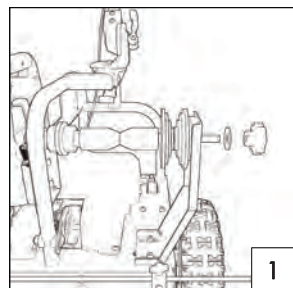
### 3.1 Montage der Kabelrolle

Die *Kabelverlegungsmaschine 600MH-Li<sup>TM</sup>* kann mit den meisten der auf dem Markt erhältlichen Kabelrollen, die von Herstellern von Roboter-Rasenmähern angeboten werden, verwendet werden.

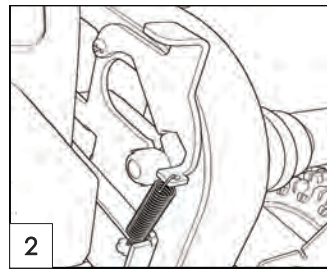
**WICHTIG:** Es werden sechs abgestufte Abstandshalter für die Aufnahme von Spulen unterschiedlicher Breite und Mittendurchmesser mitgeliefert. Wählen Sie die Abstandshalter, die ein einfaches Einsetzen der Stangen- und Spulenbaugruppe mit dem direktesten Weg zur Drahtführung hinter dem Messer ermöglichen.

#### 3.1.1 Kabelrollen mit Trommel

Die beigefügten Teile sind für die Montage der meisten Modelle von bis zu 800 m geeignet (abhängig vom Kabeldurchmesser):



- 1) Klemmhebel abschrauben und mit der Beilagscheibe entfernen.



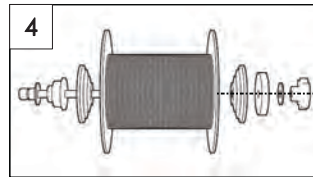
2

- 2) Ziehen Sie die Welle hoch, während Sie die Blockierung öffnen.



3

- 3) Welle (mit den Teilen) zum Entfernen anheben. Entfernen Sie die Teile entfernen.

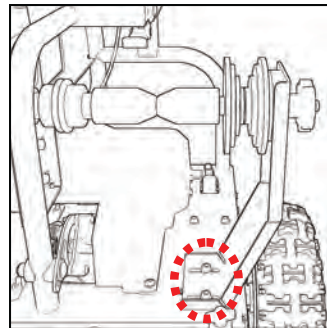


4

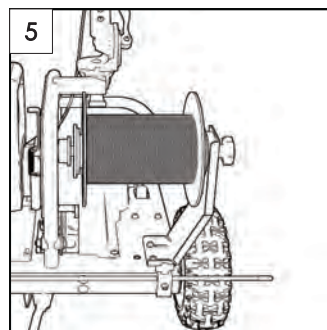
- 4) In der gewünschten Reihenfolge je nach verwendeter Rolle einsetzen.

**NOTE:** Achten Sie darauf, dass der Draht von der Oberseite der Spule ausgegeben wird.

- a. Abstandhalter;
- b. Die linke Zentriernabe (zur Innenseite der Rolle hin);
- c. Die Rolle (je nach Durchmesser in der korrekten Höhe unterstützen) auf der Nabe;
- d. Die rechte Zentriernabe (zur Innenseite der Rolle hin);
- e. Abstandhalter;
- f. Die Gummischeibe;



**HINWEIS:** Der Spulenhalterarm muss eventuell eingestellt werden, damit er zur Spule passt und um unnötiges Drehen des Griffs beim Einstellen der Spulenspannung zu vermeiden.



5

- 5) Setzen Sie die Welle ein, indem Sie sie in die dafür vorgesehenen Schlitze (Bogen und verstellbare Spulenhalterung) schieben. Bringen Sie die Unterlegscheibe und den Klemmgriff wieder an der Welle an. Drehen Sie den Klemmgriff, bis eine ausreichende Spannung vorhanden ist, um ein Freilaufen des Steuerkolbens zu verhindern.

**HINWEIS:** Wenn die angemessene Rollenspannung eingestellt ist, können Sie die Klemmschraube des Griffs leicht anziehen, um ihn in Position zu halten. Ziehen Sie die Schraube nicht zu fest an, um die Gewinde an der Stange nicht zu beschädigen.

#### 3.1.2 Spulen ohne Trommel

##### 3.1.2.1 Spulen, die durch die Mitte abrollen

Manche Hersteller bieten Rollen an, die sich von der Mitte her abrollen. Zwei (2) KABELROLLENGEHÄUSE 18 cm x 18 cm (Teil PWMA-0002) und 22,5 cm x 22,5 cm (Teil PWMA-0003), sind als optionales Zubehör für die Kabelverlegungsmaschine 600MH-LiTM, erhältlich, die für diese Art von Rolle geeignet sind (bis zu 17,5 cm oder 21 cm Durchmesser, je nach verwendetem Gehäuse).

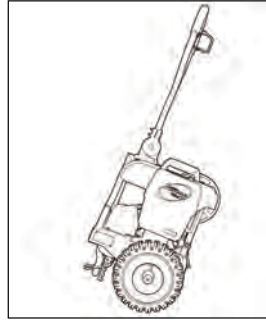
### 3.1.2.2 Spulen ohne definierte Form

Einige Hersteller bieten Draht an, der mit Hand auf die Trommel gewickelt werden muss. Als optionales Zubehör für die Kabelverlegungsmaschine 600MH-LiTM, ist eine **KABELTROMMEL (Teil PWMA-0001)** erhältlich, auf die Sie den vom Hersteller gelieferten Draht aufwickeln können.

### 3.2 Transport der Maschine zum Arbeitsort

Zum Transport der Maschine zum Arbeitsort:

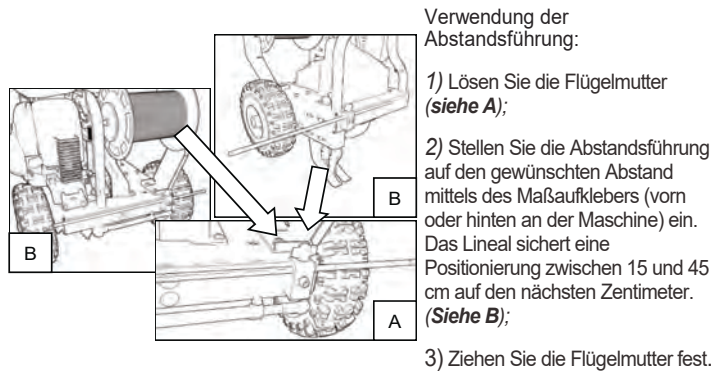
- 1) Lockern Sie den Spannhebel am Griff.
- 2) Drehen Sie den Griff, bis er vertikal an der Maschine ist.
- 3) Ziehen Sie den Stützfuß vor der Maschine hoch.
- 4) Ziehen oder schieben Sie die Maschine zum Arbeitsort.



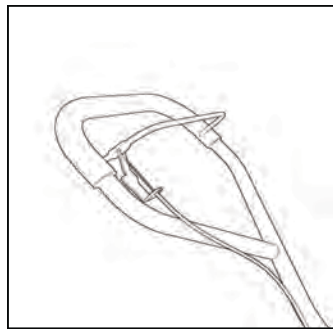
### 3.3 Verwendung der Abstandsführung

Die Kabelverlegungsmaschine 600MH-LiTM ist mit einer einstellbaren Abstandsführung ausgestattet. Sie wird zur Ausrichtung der Maschine mit der Kante des gewünschten Verlaufs verwendet, um den Draht mit einem Abstand von zwischen 15 und 45 cm zu vergraben.

Zusätzlich kann die Abstandsführung an der Vorder- oder Rückseite der Maschine platziert werden, ganz nach Vorgabe des Benutzers.



### 3.4 Fortbewegung mit Eigenantrieb

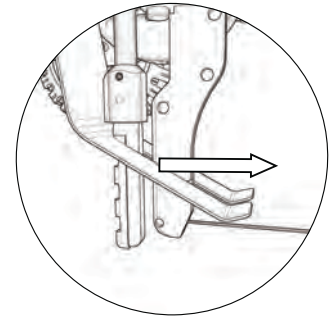
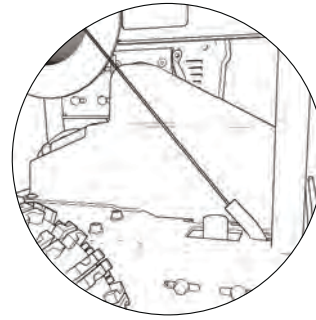


Die Kabelverlegungsmaschine 600MH-LiTM ist mit einem Getriebe für Eigenantrieb ausgestattet. Dies erlaubt eine konstante Installationsgeschwindigkeit und erleichtert den Arbeitsaufwand des Betreibers erheblich.

### 3.5 Einsetzen des Kabels in die Kabelführung

Gehen Sie wie folgt vor:

- 1) Ziehen Sie das Kabelende aus der Kabelrolle;
- 2) Schieben Sie dann das Kabel in das Rohr der Kabelführung vor,
- 3) bis es am anderen Ende herauskommt.

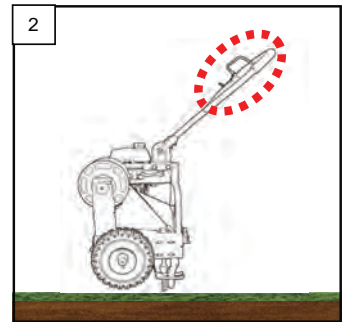
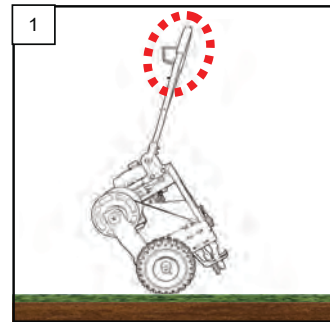


### 3.6 Verlegung des Kabels im Boden

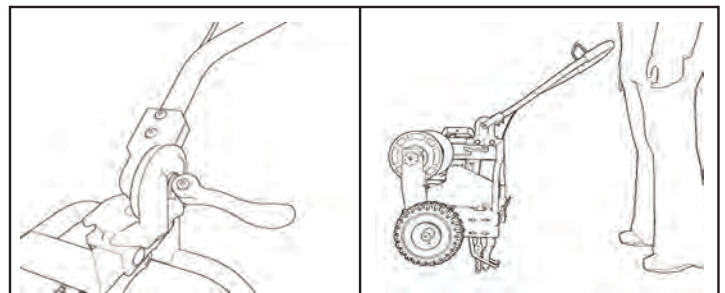
Folgen Sie den Anweisungen des Herstellers von Roboter-Rasenmähern bezüglich der technischen Spezifikationen für die Installation des Kabels.

Vor Beginn befestigen Sie das Kabelende an einem Pfahl oder an einem anderen Hilfsmittel, das im Boden befestigt ist.

- 1) Starten Sie den Motor und öffnen Sie die Drosselklappe vollständig;
- 2) Ziehen Sie den Stützfuß vom an der Maschine hoch;
- 3) Führen Sie das Messer langsam in den Boden ein, indem Sie am Griff nach unten drücken, bis der Rahmen parallel zum Boden ist (Abb. 1);
- 4) Drücken Sie den Antriebshebel, um die Maschine fortzubewegen (Abb. 2).



### 3.7 Einstellung der Griffhöhe



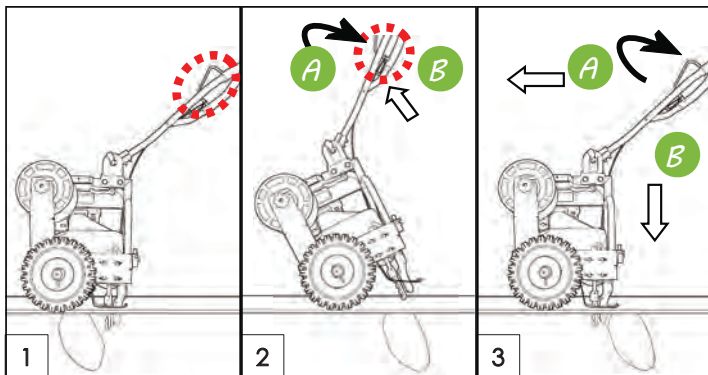
Es ist wichtig, den Griff vor der Arbeit mit der Kabelverlegungsmaschine™ einzustellen.

Die empfohlene Griffposition ist in Taillenhöhe, nehmen Sie jedoch Ihre bevorzugte Einstellung mittels des Spannhebels vor.

### 3.8 Bodenhindernisse überwinden

Während der Kabelverlegung im Boden können unbewegliche Hindernisse wie große Steine oder Wurzeln vorgefunden werden. Beachten Sie folgende Anweisungen zur Vermeidung von Schäden am Messer und/oder der Maschine:

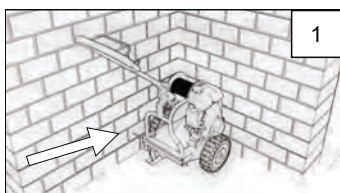
- 1) Lassen Sie den Antriebshebel los (Abb. 1);
- 2) Schieben Sie den Griff nach oben, während Messer und Kabelführung im Boden bleiben sollen (Abb. 2, A);
- 3) Drücken Sie leicht auf den Antriebshebel, um über das Hindernis zu gelangen (Abb. 2, B);
- 4) Senken Sie die Maschine, bis der Rahmen parallel zum Boden ist (Abb. 3, A);
- 5) Setzen Sie die Arbeit fort, indem Sie den Antriebshebel drücken (Abb. 3, B).



### 3.9 Kabelverlegung in einer engen Ecke

Beim Entwurf der *Kabelverlegungsmaschine 600MH-Li™* wurden alle möglichen Eigenschaften implementiert, damit die Kabelverlegung im Boden möglichst nahe an der Außenkante des jeweiligen Arbeitsbereichs durchgeführt werden kann, um die manuelle Kabelverlegung zu vermeiden. Ihre kompakte Bauweise und das Messer, das seitlich versetzt 15 cm außerhalb des Rades angebracht ist, sind gute Beispiele. Der Griff ist ebenfalls so konzipiert, dass er beim Wenden in engen Ecken rasch und einfach geschwenkt werden kann.

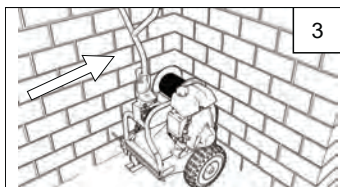
#### Befolgen Sie die weiteren Schritte:



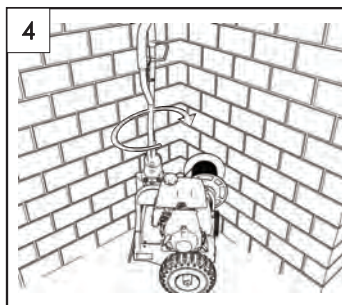
1) Fahren sie so weit wie möglich in die Ecke (siehe vom Hersteller empfohlener Abstand);



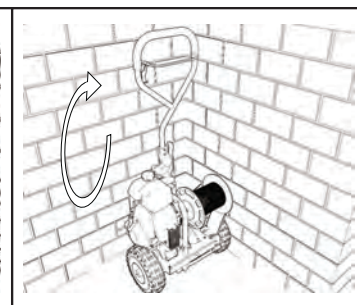
2) Lockern Sie den Spannhebel am Griff;



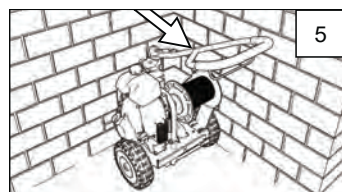
3) Heben Sie den Griff an, bis er vertikal ist;



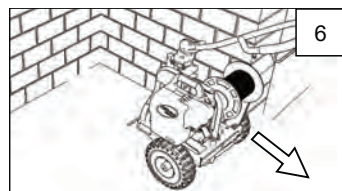
4) Nehmen Sie die Maschine am Bogen und drehen Sie diese in die gewünschte Richtung;



5) senken Sie den Griff in die Horizontale;

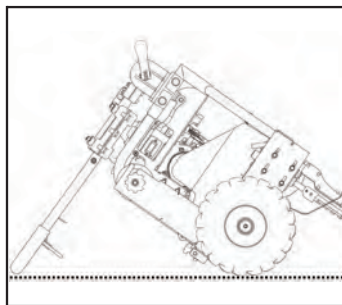


6) Legen Sie die linke Hand auf den Bogen und die andere Hand auf den Fahrtriebshel. Bewegen Sie die Maschine nach vorne, bis hinten genügend Platz ist, um die normale Arbeitsposition wieder einzunehmen;



7) Sobald die Ecke überwunden ist, stellen Sie den Griff in die für die Arbeitsfortsetzung zur Kabelverlegung erforderliche Position.

### 3.10 Transport



Am besten transportieren Sie den 600MH-Li, indem Sie den Handgriff parallel zum Boden nach vorne klappen. Kippen Sie die Maschine mit eingeklapptem Fußständer nach unten, bis der Griff auf dem Boden des Transportfahrzeugs steht. Sichern Sie ihn mit einem Ratschengurt.

## 4. Wartung

Manche Wartungsarbeiten müssen regelmäßig durchgeführt werden, um das Gerät in gutem Zustand zu halten. Beachten Sie folgenden Plan zur Instandhaltung:

AKTION	VOR/ALLE					NACH
	Verwendung	10 Stunden	25 Stunden	100 Stunden	Lagerung	Verwendung
Kontrollieren Sie den Messeraufsatz						
Kontrollieren Sie den Kabelführungsaufsatz						
Kontrollieren Sie den Reifendruck						
Kontrollieren Sie das Messer			X			
Reinigen Sie die Geräteober- und Unterseite			X		X	X
Reinigen Sie unter den Schutzabdeckungen			X		X	X
Reinigen Sie das Messerhaltersystem			X		X	X
Reinigen Sie in der Kabelführung			X		X	X
Reinigen Sie die Reifen			X		X	X
Schmieren Sie die Messerwelle		X				
Riemen prüfen und einstellen			X		X	
Kontrolle und Festziehen der Schrauben und Muttern			X		X	

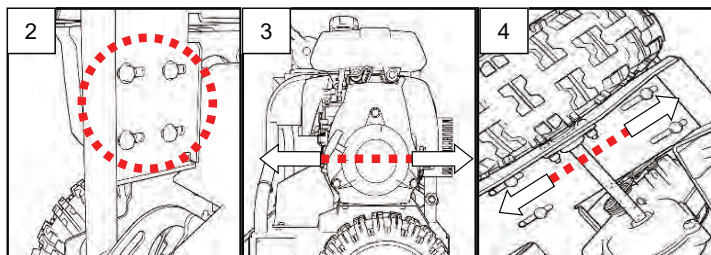
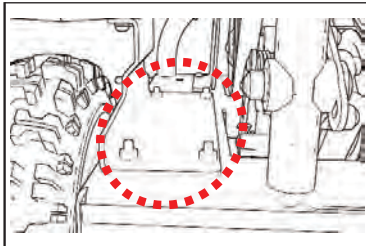
### 4.1 Einstellung der Riemen

Die *Kabelverlegungsmaschine 600MH-Li™* ist mit drei (3) Riemen ausgestattet. Diese müssen nach jeweils fünfundzwanzig (25) Betriebsstunden kontrolliert und/oder nachgestellt werden. In manchen Fällen müssen sie ersetzt werden. Die Hauptgründe für den Ersatz eines verschlissenen Riemens sind: Risse, Materialverlust, Ausfransen, ungleicher Verschleiß oder glänzende Bereiche durch Hitze oder Durchrutschen.

**HINWEIS:** Ziehen Sie die Riemen nicht zu fest an! Der Riemen sollte sich bei Druck in der Mitte der Spannweite etwa 1 cm bewegen.

#### 4.1.1 Einstellung des Antriebsriemens des Motors

- Lösen Sie die 8 Bolzen, ohne sie zu entfernen (Abb. 1.2);
- Üben Sie manuellen Druck auf die Motoraufhängung aus, bis der Riemen gespannt ist (Abb. 3);
- Ziehen Sie die 8 Bolzen fest.



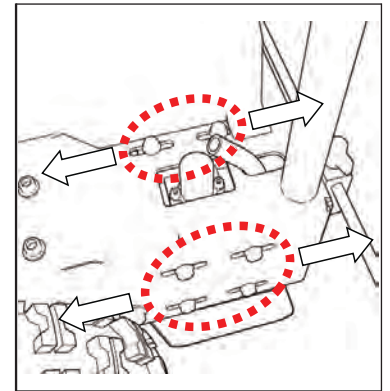
#### 4.1.2 Einstellung des Riemens des Messerantriebs

DE

1) Lockern Sie die 6 Bolzen (siehe Abbildung);

2) Versetzen Sie den Messerantrieb, um die gewünschte Spannung zu erhalten;

3) Ziehen Sie die 6 Bolzen fest.

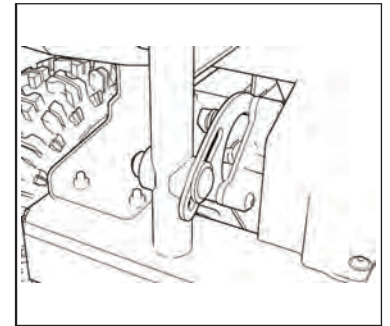


#### 4.1.3 Einstellung des Riemens des Fahrantriebs

1) Lockern Sie die Mutter mit einem 13 mm Schraubenschlüssel;

2) Drehen Sie das Getriebe um seine Achse, um die gewünschte Spannung zu erhalten;

3) Ziehen Sie die Mutter fest. Maximales Drehmoment: 10 N-m (90 in-lb).



#### 4.1.4 Schmierung der Messerantriebswelle (10 Stunden)

Aufgrund der vertikalen Position der Welle kann bei normalem Gebrauch etwas Fett austreten. Eine kleine Menge Schmierfett sollte in die Getriebekappe gegeben werden, um zusätzliches Fett an die Welle zu liefern. Befolgen Sie die Anweisungen in der Fettflasche (PWMA-0009), die mit Ihrem 600MH-Li geliefert wurde. Eine Flasche reicht für etwa 10 Nachfüllungen.

Als Ersatzteil erhältlich.

**⚠ DANGER** VERWENDEN SIE NUR DAS SCHMIERMITTEL PWMA-0009.

#### 4.2 Lagerung

Lagern Sie die Kabelverlegungsmaschine 600MH-Li™ stets auf ihren Rädern.

#### 4.3 Ladegerät und Akku (separat erhältlich)

##### 4.3.1 Ladegerät

**⚠ DANGER**

DER AKKU IST NICHT VOLL GELADEN. WIR EMPFEHLEN, DEN AKKU VOR DER ERSTEN VERWENDUNG VOLLSTÄNDIG ZU LADEN, UM EINE MAXIMALE BETRIEBSDAUER ZU ERREICHEN. DIESER LITHIUM-IONEN-AKKU HAT KEINEN MEMORY-EFFEKT UND KANN SO GELADEN WERDEN, WIE SIE ES FÜR NOTWENDIG HALTEN.

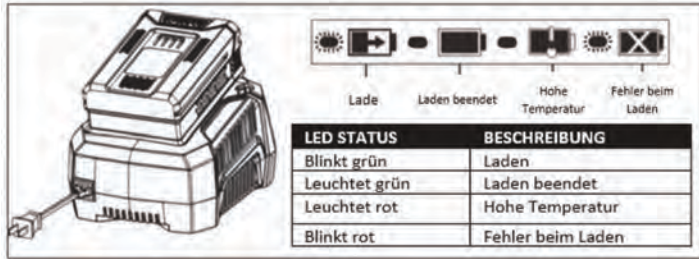
##### 4.3.1.1 Laden

Wenn der Akku mit niedriger Ladung oder ungeladen für längere Zeit gelagert wurde, geht das Ladegerät in den Neustart-Modus, der für eine komplette Ladung 20 Stunden benötigt. Dadurch wird die Akkulebensdauer verlängert. Nach vollständiger Ladung steht nächstes Mal die Standardladung zur Verfügung. Ein entladener Akku benötigt eine Abkühlzeit, die im Akkuhandbuch erwähnt ist.

- Stecken Sie das Ladegerät in eine Steckdose.
- Führen Sie den Akku in das Ladegerät ein.



Das ist ein diagnostisches Ladegerät. Die LED blinken in einer spezifischen Reihenfolge, um den momentanen Akkuladezustand anzuzeigen (siehe Abbildung).



Entnehmen Sie den Akku aus dem Ladegerät, sobald er voll geladen und betriebsbereit ist.

#### 4.3.1.2 Fehleranzeige

Wenn der Akku in das Ladegerät eingesetzt wurde und die LEDs rot blinken, entfernen Sie den Akku für eine Minute aus dem Ladegerät und setzen Sie ihn dann erneut ein.

- Wenn die LEDs grün blinken, bedeutet das, dass der Akku normal lädt.
- Wenn die LED immer noch rot blinkt, entfernen Sie den Akku und stecken Sie das Ladegerät wieder aus.

Warten Sie eine Minute, stecken Sie dann das Ladegerät wieder ein und setzen Sie den Akku erneut ein. Wenn die LEDs grün blinken, bedeutet das, dass der Akku normal lädt.

- Wenn die LEDs rot blinken, ist der Akku defekt und muss ersetzt werden.

#### 4.3.2 Akku

##### 4.3.2.1 Ladungskontrolle

Wenn der Akku nicht richtig lädt:

- Prüfen Sie die Steckdose mit einem anderen Gerät. Stellen Sie sicher, dass die Steckdose unter Strom steht.
- Prüfen Sie, dass kein Kurzschluss an den Ladegerätspolen durch Schmutz oder Fremdkörper vorliegt.



FALLS DIE UMGEBUNGSTEMPERATUR UNGEWÖHNLICH IST, BRINGEN SIE DAS LADEGERÄT UND DEN AKKU DORTHIN, WO DIE TEMPERATUR ZWISCHEN 7 ° UND 40 ° C LIEGT.



WENN DER AKKU IN DAS LADEGERÄT EINGESETZT WIRD, WENN ER WARM ODER HEISS IST, KÖNNEN DIE ROTEN LEDS AUFLEUCHTEN. LASSEN SIE IN DIESEM FALL DEN AKKU ENTFERNEN VOM LADEGERÄT ABKÜHLEN. DER AKKU KANN UNTER UMSTÄNDEN NACH ERREICHEN EINER NORMALEN LADETEMPERATUR NORMAL GELADEN WERDEN.



WEITERE INFORMATIONEN FINDEN SIE IN DEN HANDBÜCHERN FÜR AKKU UND LADEGERÄT.

#### 4.3.3 Lagerung

Lagern des Akkus für mehr als 30 Tage:

- Entnehmen Sie den Akku aus dem Gerät.
- Lagern Sie das Gerät an einem Ort, an dem die Temperatur zwischen 7 ° C und 40 ° C liegt.

#### 4.4 Motor

Bürstenloser Gleichstrommotor mit ein (1) kW Leistung.

## 5 Zusätzliche Information

### 5.1 Fehlercodes

Fehlercodes werden zur Identifikation von Gründen für Stopps ausgegeben - die LEDs blinken wiederholt. Hier sind die häufigsten Codes:

Beschreibungen	LED-Code	Definitionen
Akkuanschlussproblem	3	Keine Kommunikation zwischen Akku und der Steuerkarte. Oder Kommunikationsverlust während der momentanen Phase.
Überspannungsschutz	4	Der momentane Vorgang überschreitet die maximal zulässige Last.
Niederspannungsschutz	5	Die Akkuladung ist bei Minimum (Akku wieder aufladen).

### 5.2 Entsorgung des Akkus



DER AKKU DES GERÄTS ENTHÄLT LITHIUM-IONEN, EINE GIFTIGE SUBSTANZ.

ALLE GIFTIGEN SUBSTANZEN MÜSSEN GEMÄSS GÜLTIGER RICHTLINIEN ENTSORGT WERDEN, UM EINE KONTAMINATION DER UMWELT ZU VERMEIDEN. BEVOR SIE EINEN BESCHÄDIGTEN ODER AM ENDE SEINES LEBENSZYKLUS ANGEKOMMENEN LITHIUM-IONEN-AKKU ENTSORGEN, NEHMEN SIE BITTE KONTAKT MIT IHREM ÖRTLICHEN ENTSORGER AUF, UM WEITERE INFORMATIONEN UND DIE ANWENDBAREN RICHTLINIEN ZU ERHALTEN. NEHMEN SIE DIE AKKUS MIT ZU IHREM RECYCLING ZENTRUM, DAS FÜR DIE ENTSORGUNG VON LITHIUM-IONEN-AKKUS AUTORISIERT IST. FALLS DAS AKKUGEHÄUSE GERISSEN IST, SELBST WENN DER AKKU NICHT LECKT. SIE DÜRFEN IHN NICHT LADEN ODER VERWENDEN. SIE MÜSSEN IHN ENTFERNEN UND DURCH EINEN NEUEN AKKU ERSETZEN. **VERSUCHEN SIE IHN NICHT ZU REPARIEREN!**



Dadurch vermeiden Sie Verletzungen und Brand- oder Explosionsrisiken oder das Risiko eines elektrischen Schlags oder der Kontamination der Umwelt:

- Decken Sie die Akkupole mit starkem Klebeband ab.
- Versuchen Sie nie, einzelne Akkuteile zu entfernen oder zu zerstören.
- Öffnen Sie den Akku NICHT.
- Bei Leckagen austretende Elektrolytflüssigkeit ist ätzend und giftig. Tragen Sie Sorge, dass diese Lösung nicht in Kontakt mit Augen und Haut gerät und verschlucken Sie diese nicht.
- Diesen Akkutyp NICHT mit Ihrem Hausmüll entsorgen.
- NICHT verbrennen.
- NICHT zu einer Mülldeponie bringen.
- Bringen Sie ihn zu einem zugelassenen Recyclingzentrum oder dem Entsorgungszentrum.

### 5.3 Ersatzteile

Ersatzteile sind entweder beim Vertriebshändler oder direkt bei uns erhältlich. Konsultieren Sie bitte die Explosionszeichnung im Anhang am Ende dieser Betriebsanleitung, um die Teilenummern zu identifizieren.

#### 5.4 Garantie

Die *Kabelverlegungsmaschine 600MH-Li™* der Firma *Portable Winch Co.* gilt für Mängel in Material und Herstellung, während sich das jeweilige Produkt im Eigentum des „ursprünglichen Käufers“, wie folgend definiert, befindet.

Der „ursprüngliche Käufer“ wird definiert als Partei oder Gesamtheit, welche die Maschine von einem Vertragshändler der Firma *Portable Winch Co.* erworben hat, zu belegen durch die Originalrechnung.

Dieser Garantieanspruch ist übertragbar, wenn der neue Käufer eine Kopie der Originalrechnung besitzt. Diese Garantie gilt nicht für Elemente die „wie besehen“ verkauft werden.

Die *Kabelverlegungsmaschine 600MH-Li™* der Firma *Portable Winch Co.*

wird abgedeckt durch:

- 1 Jahr Garantie (Leistung durch *Portable Winch Co.* oder Vertragshändler).

Die *Portable Winch Co.* behält sich das Recht vor, defekte Teile während der Gewährleistungsfrist kostenlos entweder zu reparieren oder auszutauschen, falls die entsprechenden Defekte entweder auf einen Materialfehler oder einen Mangel in der Herstellung innerhalb der Gewährleistungsfrist zurückgeführt werden können.

- Diese Gewährleistungsbedingungen gelten nicht für folgende Teile:

Teile, die normalerweise vom Kunden gewartet werden und sich bei normaler, regelmäßiger Verwendung abnutzen wie Riemen, Messer, Kabelführung, Verbindung von Messer und Kabelführung, Federn, Kabel und alle restlichen Teile, die mit dem Boden oder dem Kabel in Kontakt kommen.

#### 5.5 Technische Daten

- Motor: 1 kW elektrisch
- Stahlgehäuse
- Schutzklasse: IPX3 (Schutz gegen Sprühwasser mit einem Einfallswinkel bis 60 Grad).
- Getriebe für Eigenantrieb
- Gewicht (ohne Akku): 31,5 kg
- Abmessungen (gesamt): 118 cm x 57 cm x 130 cm
- Maximale Kabelverlegungsgeschwindigkeit: 15 Meter/Minute
- Betriebstemperatur -14 bis 45 °C.

#### 5.6 Vibrationspegel

Der gemessene Vibrationspegel liegt bei 11,81 m/s<sup>2</sup>

#### 5.7 Hersteller

Die *Kabelverlegungsmaschine 600MH-Li™* wird hergestellt durch:  
**Portable Winch Co.**

1170, Rue Thomas-Tremblay Sherbrooke,

Québec, J1G 5G5 KANADA

Tel.: +1 819 563-2193

Gebührenfrei (Kanada und USA): 1 -888 -388-7855

Fax: + 1 514 227-5196

Email: [info@portablewinch.com](mailto:info@portablewinch.com)

Webseite: [www.600mh.info](http://www.600mh.info)

**DIE ORIGINALSPRACHE DIESES DOKUMENTS  
IST FRANZÖSISCH**

#### 5.8 CE KONFORMITÄTSERKLÄRUNG

DE



#### KONFORMITÄTSERKLÄRUNG

WIR, DIE  
MIT SITZ IN

**PORTABLE WINCH CO.**  
1170, Thomas-Tremblay st.  
Sherbrooke, QC J1G 5G5  
KANADA  
Tel: +1 819 563-2193  
[www.portablewinch.com](http://www.portablewinch.com)

ERKLÄREN, DASS UNTER UNSERER  
AUSSCHLIESSLICHEN  
VERANTWORTUNG DAS PRODUKT

**PERIMETER WIRE MACHINE**  
Model 600MH-Li  
Seriennummer. 81180001

ENTWORFEN FÜR DIE VERWENDUNG :

Eingraben eines Drahtes in einer Tiefe von 4 bis 6 cm  
auf Böden, auf denen das Gras wächst.

In Übereinstimmung mit der „Maschinenrichtlinie“  
2006/42/EG und den folgenden Richtlinien:

-2004/30/UE - Richtlinie zur elektromagnetischen Verträglichkeit.

-2000/14/CE - Lärmrichtlinie.

-2015/863 - Richtlinie zur Beschränkung der Verwendung  
bestimmter gefährlicher Stoffe

in Elektro- und Elektronikgeräten.v

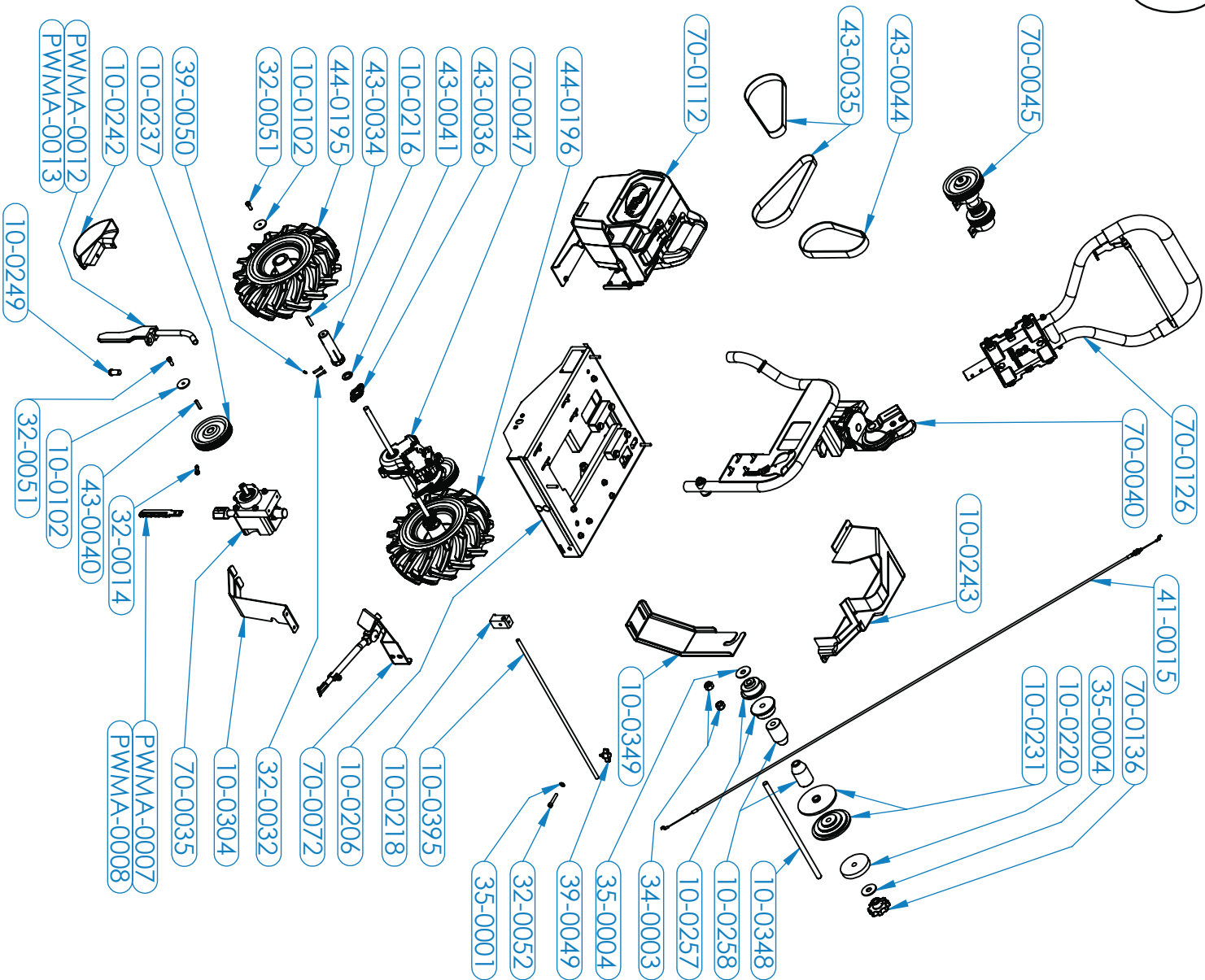
Herr Gerold Vonblon,  
Landstrasse 28, A-6714 Nuziders  
ist autorisiert, die technische Information zusammenzustellen.

Unterschrift

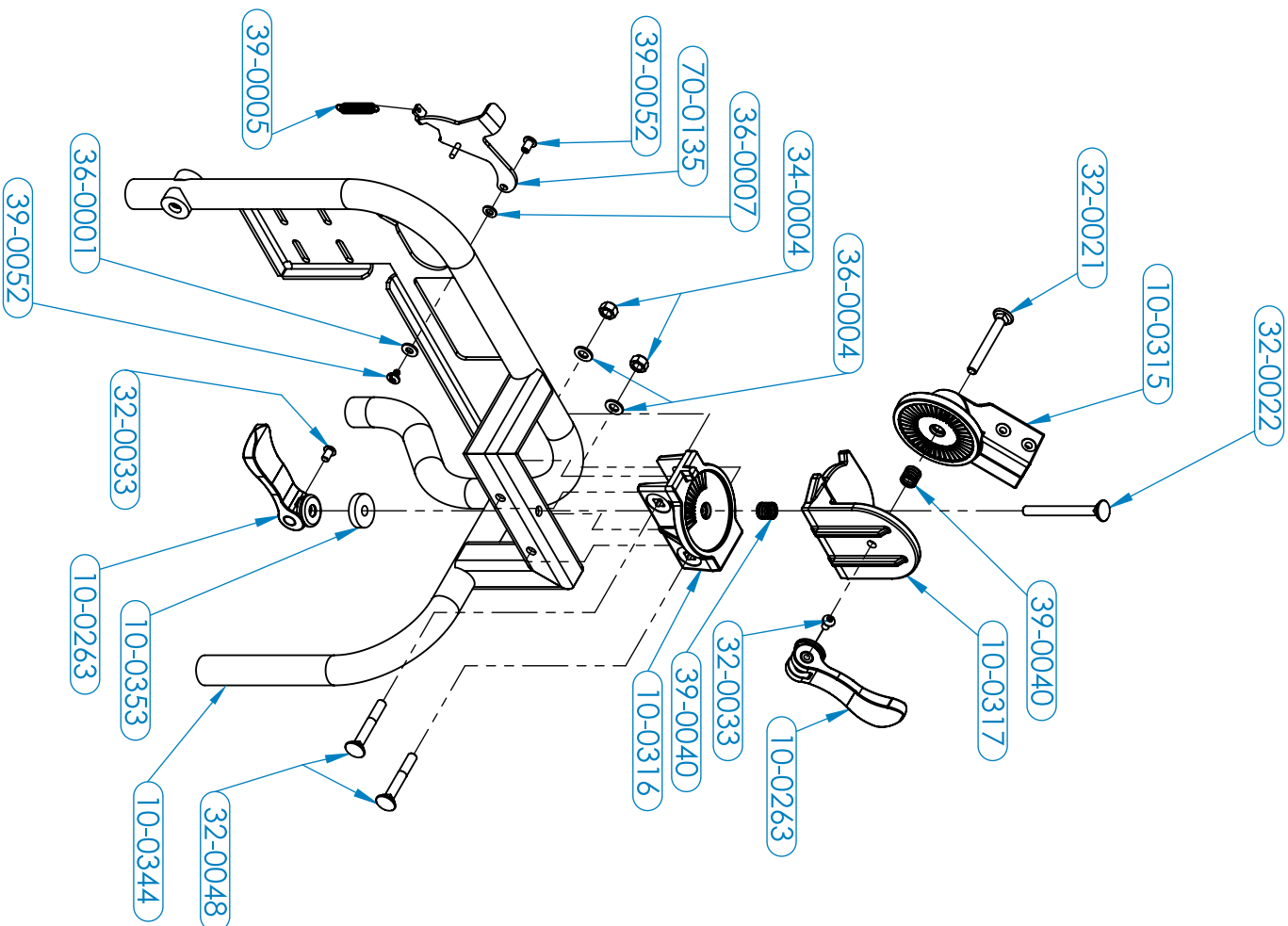
Name: Pierre Roy  
Position: Geschäftsführer

Geschehen zu Sherbrooke, QC, Kanada  
Den 15 april 2019.

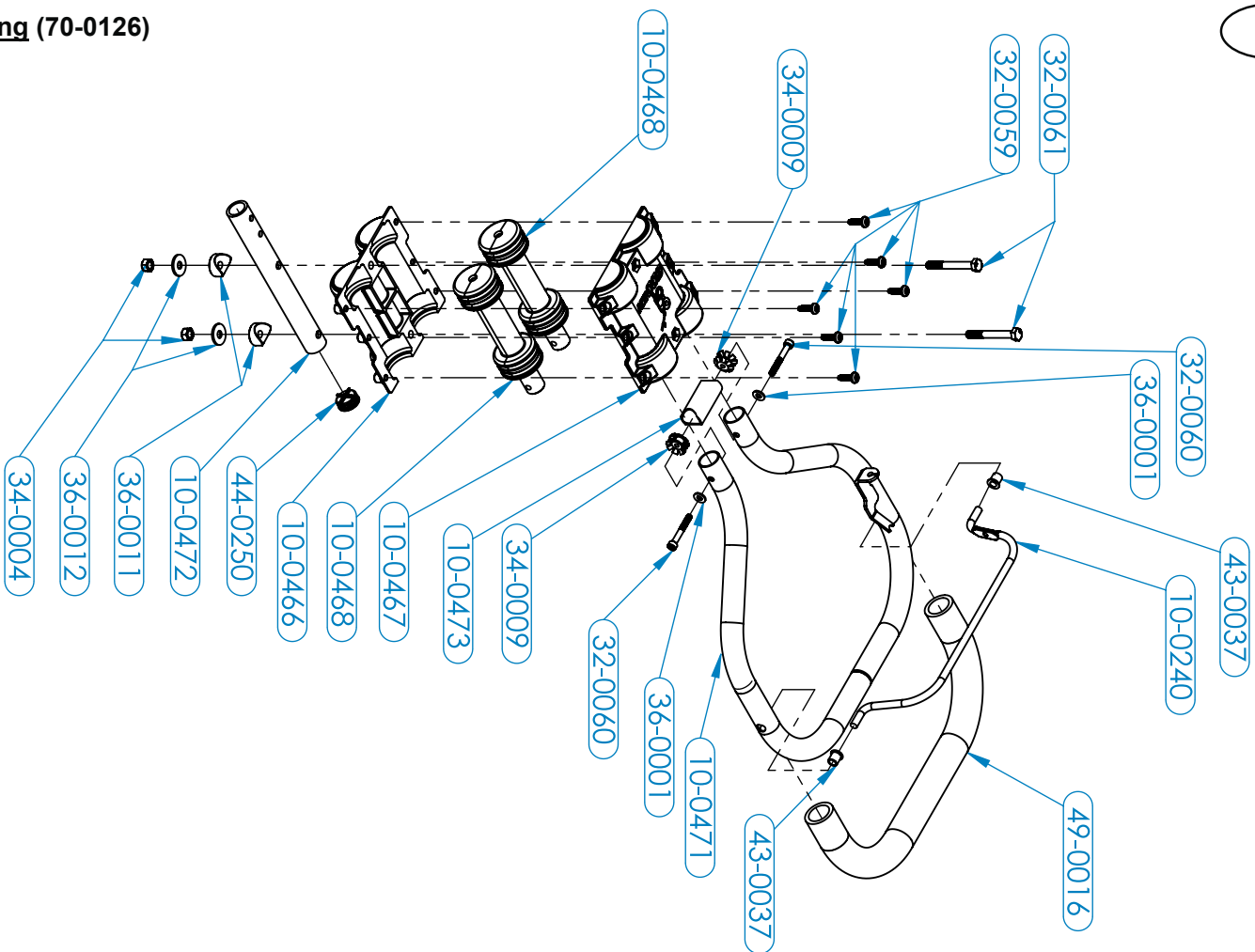




PART NO.	DESCRIPTION
10-0102	RETAINING WASHER (1/4 X 1-1/4 OD) - ZN
10-0206	FRAME
10-0216	WHEEL CENTER HUB
10-0218	DISTANCE ROD BLOCK
10-0220	RUBBER DAMPER
10-0231	SPOOL CENTER HUB
10-0237	PULLEY TYPE J 100 MM - SHAFT 15 MM
10-0242	BLADE PULLEY COVER
10-0243	BELT COVER
10-0249	WIRE GUIDE PIN
10-0257	SHORT PLASTIC SPACER
10-0258	LONG PLASTIC SPACER
10-0304	SLIDING FOOT
10-0348	THREADED ROD M12
10-0349	SPOOL SIDE ARM
10-0395	DISTANCE ROD FIBERGLASS 19"
32-0014	REAMER BOLT M6-1.0 X 23 MM
32-0032	SHCS M4-0.7 X 20 MM
32-0051	SHCS M6-1 X 16 MM - ZN
32-0052	SHCS M6-1.0 X 35 MM - ZN
34-0003	NUT M12-1.75 NYLON
35-0001	INTERNAL TOOTH LOCK WASHER 1/4 - ZN
35-0004	FLAT WASHER 1/2 - ZN
39-0049	PLASTIC WING NUT MALE M6-1.0 X 10 MM
39-0050	COILED SPRING PIN 4 MM X 24 MM
41-0015	THROTTLE CABLE ASS'Y
43-0034	KEY 1/4" X 1/4" X 1"
43-0035	BELT 220-J - 8 GROOVES
43-0036	VERTICAL MOUNT PLASTIC BEARING IGS EFOM-12
43-0040	KEY 5 MM X 5 MM X 25 MM
43-0041	PLASTIC THRUST WASHER
43-0044	BELT 190-J - 8 GROOVES
44-0195	CHEVRON TIRE ON RIM WITH TUBE 4.10" X 10" RIGHT
44-0196	CHEVRON TIRE ON RIM WITH TUBE 4.10" X 10" LEFT
70-0035	BLADE TRANSMISSION - MACHINED
70-0040	ARCH ASS'Y
70-0045	INTERMEDIATE SHAFT ASS'Y
70-0047	WHEEL TRANSMISSION ASSEMBLY
70-0072	KICKSTAND ASSEMBLY
70-0112	MOTOR UNIT 1KW ASSEMBLY
70-0126	MULTI-POSITION ANTI-VIBRATION HANDLE
70-0136	EIGHT LOBE KNOB WITH LOCKING SCREW
PWMA-0007	REVERSIBLE BLADE
PWMA-0008	HEAVY DUTY SOLID CARBIDE BLADE
PWMA-0012	WIRE GUIDE ASSEMBLY - 6 MM
PWMA-0013	WIRE GUIDE ASSEMBLY - 4MM



PART NO.	DESCRIPTION
10-0263	CAM LEVER
10-0315	HANDLE TOP PIVOT
10-0316	HANDLE BASE PIVOT
10-0317	HANDLE CENTER PIVOT
10-0344	ARCH FRAME
10-0353	RETAINING WASHER (.33 X 1-1/8 OD)
32-0021	CARRIAGE BOLT M8-1.25 X 65 - CLASSE 8.8- ZN
32-0022	CARRIAGE BOLT M8-1.25 X 80 - ZN
32-0033	BHCS M6-1 x 10mm - BLACK
32-0048	CARRIAGE BOLT M8-1.25 X 55 - ZN
34-0004	NUT M8-1.25 NYLON - ZN
36-0001	FLAT WASHER M6 - ZN
36-0004	FLAT WASHER M8 - ZN
36-0007	NYLON PLASTIC WASHER M6
39-0005	EXTENSION SPRING DWX-03 OD - 8.5 - SS
39-0040	COMPRESSION SPRING 0.480" X 0.500" X 0.067"
39-0052	STEEL BINDING BARREL AND SCREW 10-24, 3/8 TO 1/2 - ZN
70-0135	SPOOL HOLDER



PART No.	DESCRIPTION
10-0240	TRACTION LEVER
10-0466	ANTI-VIBRATION HOUSING BOTTOM
10-0467	ANTI-VIBRATION HOUSING TOP
10-0468	ANTI-VIBRATION RUBBER WITH INNER BAR
10-0471	HANDLE WELDMENT
10-0472	JUNCTION TUBE
10-0473	HANDLE JUNCTION SPACER
32-0059	TAPTITE 2000 SP MR6-1,0 X 20mm TORX DRIVE - ZN
32-0060	SHCS M6-1,0 X 45mm - ZN
32-0061	HEX CAP SCREW M8-1.25 X 65mm - ZN
34-0004	NUT M8-1.25 NYLON - ZN
34-0009	CROWN NUT M6-1.0/21.4
36-0001	FLAT WASHER M6 - ZN
36-0011	SADDLE WASHER FOR TUBE 1" - HOLE 0.325" - ZN
36-0012	FLAT WASHER M8 OVERSIZE - ZN
43-0037	PLASTIC FLANGED BUSHING ID:5/16 X OD:7/16 X 1/2
44-0250	CAP FOR ROUND TUBE 1 OD WALL 0.134-0.083
49-0016	EPDM FOAM GRIP 1" X 20"



[www.600mh.info](http://www.600mh.info)

[info@portablewinch.com](mailto:info@portablewinch.com)

1 888 388-7855 / +1 819 563-2193

**WICHTIG:**  
Vor Gebrauch  
lesen

**IMPORTANT:**  
Read before  
using

**IMPORTANTE:**  
Lea antes de  
usar

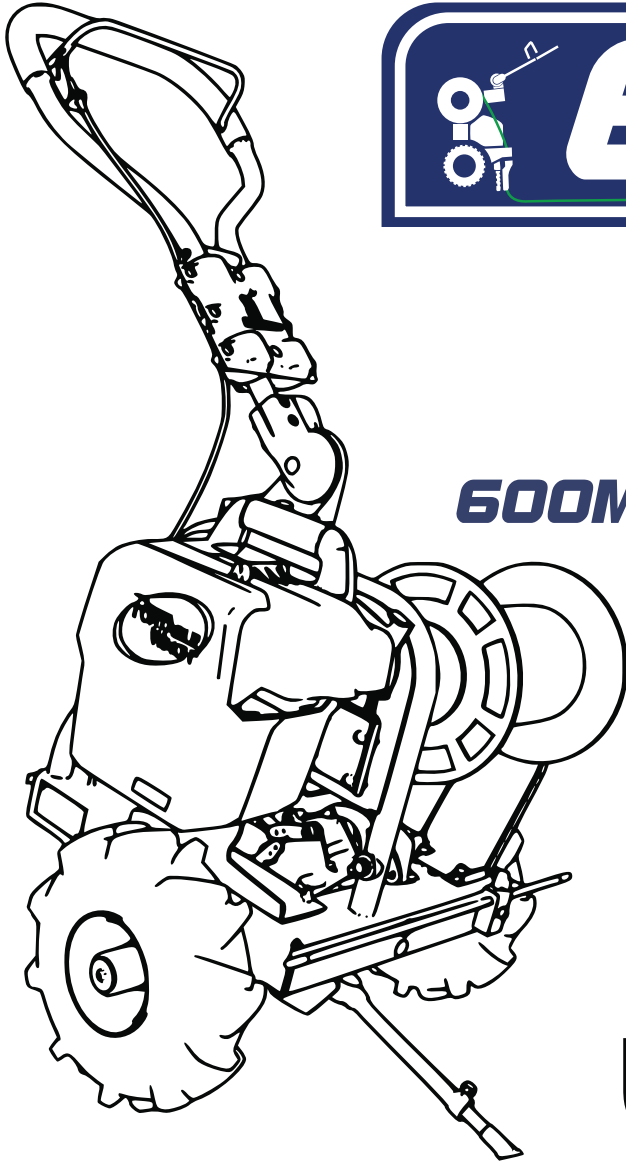
**IMPORTANT:**  
Lire avant  
usage

**IMPORTANT:**  
leggere prima  
dell'uso

**BELANGRIJK:**  
lees voor  
gebruik

**VIKTIG:**  
Les før du  
bruker

**VIKTIGT:**  
Läs innan du  
använder



CABLE LAYING MACHINE  
MACHINE À FILS  
KABELVERLEGUNGSMASCHINE

**600MH-Li**

**80/82 VOLT LITHIUM MAX**  
82V MAX

# USER GUIDE



DE  
EN  
ES  
FR  
IT  
NL  
NO  
SV

Betriebs-/Sicherheitshinweise  
Operating/safety Instructions  
Instrucciones de operación / seguridad  
Consignes de fonctionnement/sécurité  
Istruzioni per l'uso e la sicurezza  
Gebruiksaanwijzing / Veiligheidsvoorschriften  
Bruksanvisning / sikkerhet  
Bruksanvisning / säkerhet

[www.600mh.info](http://www.600mh.info)

**WICHTIG:**  
Vor Gebrauch  
lesen

**IMPORTANT:**  
Read before  
using

**IMPORTANTE:**  
Lea antes de  
usar

**IMPORTANT:**  
Lire avant  
usage

**IMPORTANT:**  
leggere prima  
dell'uso

**BELANGRIJK:**  
lees voor  
gebruik

**VIKTIG:**  
Les før du  
bruker

**VIKTIGT:**  
Läs innan du  
använder

## INTRODUCTION

Portable Winch Co. wishes to thank you for purchasing a *Perimeter Wire Machine 600MH-Li™*. This manual was written to help you make the best use of your new machine and to use it in the most secure way.

### PLEASE READ CAREFULLY BEFORE USE.

For any problems or questions, please contact an authorized Portable Winch Co. dealer or contact us directly.

## 1 Safety guidelines








The Perimeter Wire Machine *600MH-Li™* is designed to bury electrical wires up to 4 mm in diameter at a depth of between 4 and 6 cm in grassy soil. The use of this machine implies serious risks of injury, property damage or even death. Do not underestimate its potential danger.

### 1.1 Safety messages

Your safety and the safety of others are very important. You will find important safety messages in this manual. **Please read them carefully.**

These security messages warn you of potential injuries to either yourself or others. Each safety message is preceded by a warning symbol.

### DO NOT UNDERESTIMATE ITS POTENTIAL DANGER.

SYMBOL	SIGNIFICATION
	YOU WILL BE FATALY OR SERIOUSLY INJURED IF YOU DO NOT FOLLOW THESE INSTRUCTIONS.
	YOU COULD BE FATALY OR SERIOUSLY INJURED IF YOU DO NOT FOLLOW THESE INSTRUCTIONS.
	YOU COULD BE INJURED IF YOU DO NOT FOLLOW THESE INSTRUCTIONS.
	READ THE USER GUIDE.
	EYES PROTECTION.
	HEARING PROTECTION.
	WEAR GLOVES

### 1.2 Environmental protection



End-of-life electrical products must not be disposed of with household waste. Recycle them through the establishments available. Contact the local authorities for more information on recycling conditions.

The battery contains materials which are harmful to you and the environment. It must be removed and disposed of separately at a collection point that accepts lithium-ion batteries.

### 1.3 Battery and charger (Sold separately)



CHARGE THE BATTERY IN A DRY ENVIRONMENT PROTECTED FROM THE WEATHER. DO NOT EXPOSE THE BATTERY OR CHARGER TO RAIN.



NEVER CHARGE THE BATTERY IN A DAMP ENVIRONMENT. USE THE CHARGER AT TEMPERATURE BETWEEN 7 AND 40 °C (45 AND 104 °F). TO REDUCE THE RISKS OF ELECTRIC SHOCK, ONLY USE THE CHARGER PROVIDED BY THE MANUFACTURER TO CHARGE THE BATTERY; NEVER STORE THE TOOL OUTDOORS. HANDLE THE CHARGER'S POWER CABLE WITH CARE.



NEVER CARRY THE CHARGER HOLDING ITS WIRE.



IF THE TOOL IS USED INTENSIVELY OR UNDER EXTREME TEMPERATURES, BATTERY LEAKS MAY OCCUR. IF THE LIQUID COMES INTO CONTACT WITH YOUR SKIN, RINSE THE AFFECTED AREA IMMEDIATELY WITH SOAPY WATER. IN CASE OF CONTACT WITH YOUR EYES, RINSE WITH CLEAN WATER FOR AT LEAST 10 MINUTES THEN CONTACT A DOCTOR IMMEDIATELY. RESPECTING THIS RULE WILL REDUCE THE RISK OF SERIOUS INJURIES.



NEVER UNPLUG THE CHARGER FROM THE MAINS BY PULLING ON THE POWER CABLE.



NEVER CRUSH, DROP OR DAMAGE THE BATTERY. NEVER USE A BATTERY OR CHARGER THAT HAS BEEN DROPPED, CRUSHED, RECEIVED A VIOLENT SHOCK OR BEEN DAMAGED IN ANY WAY WHATSOEVER. A DAMAGED BATTERY RISKS EXPLODING. DISPOSE OF A DAMAGED BATTERY IMMEDIATELY USING AN APPROPRIATE METHOD.



WHEN THE BATTERY IS NOT IN USE, KEEP IT AWAY FROM METAL OBJECTS SUCH AS: PAPER CLIPS, COINS, KEYS, NAILS, SCREWS AND OTHER SMALL METAL OBJECTS.



DO NOT USE THE CHARGER IF IT IS DAMAGED. REPLACE THE CHARGER OR ITS CABLES IMMEDIATELY.



KEEP THE CHARGER AWAY FROM WATER, HEAT SOURCES (RADIATORS, HEATERS, STOVES, ETC), FLAMES AND CHEMICAL PRODUCTS.



NEVER USE ANY WIRELESS DEVICE IN THE PRESENCE OF AN OPEN FLAME.



MAKE SURE THAT THE BATTERY IS SECURE IN THE CHARGER BEFORE USING IT.



THE BATTERY WILL WARM UP SLIGHTLY DURING CHARGING. THIS IS NORMAL AND DOES NOT INDICATE A PROBLEM.



NEVER PLACE THE CHARGER IN A LOCATION EXPOSED TO EXTREME TEMPERATURES (HOT OR COLD). IT WORKS BEST AT ROOM TEMPERATURE.



WHEN THE BATTERY IS FULLY CHARGED, UNPLUG THE CHARGER FROM THE MAINS AND REMOVE THE BATTERY.



KEEP THE BATTERY CLEAN, DRY AND FREE OF OIL AND GREASE. ALWAYS USE A CLEAN CLOTH FOR CLEANING. NEVER USE BRAKE FLUID, PETROL, OIL-BASED PRODUCTS OR ANY SOLVENT TO CLEAN THE BATTERY.

#### 1.3.1 Compatible Batteries (Sold separately)



80V AND 82V BATTERIES MADE BY GLOBE TOOLS CAN BE USED IN YOUR PERIMETER WIRE MACHINE 600MH-LI™.



Here is a non-exhaustive list of compatible battery models :

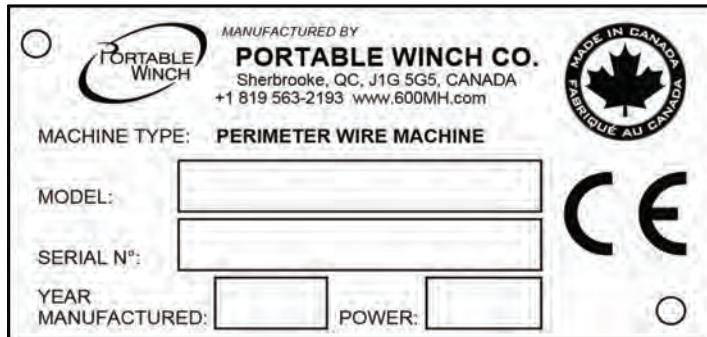
- GREENWORKS PRO 80V – 2Ah.
- GREENWORKS PRO 80V – 4Ah.
- GREENWORKS COMMERCIAL 82V – 2.5Ah.
- GREENWORKS COMMERCIAL 82V – 5Ah.
- POWERWORKS 82V – 2.5Ah.
- POWERWORKS 82V – 5Ah.
- CRAMER 82V – 3Ah.
- CRAMER 82V – 6Ah.
- STIGA VOLTAGE 80V – 2.5Ah.
- STIGA VOLTAGE 80V – 4Ah.
- STIGA VOLTAGE 80V – 5Ah.
- BRIGGS & STRATTON 82V MAX – 2Ah.
- BRIGGS & STRATTON 82V MAX – 4Ah.
- BRIGGS & STRATTON 82V MAX – 5Ah.

Visit our website [www.600mh.info](http://www.600mh.info) for the list of compatible batteries or contact us.

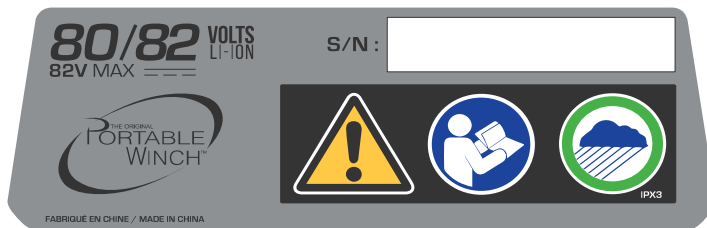
#### 1.4 Label

##### 1.4.1 Serial number label

The serial number label can be found on the right rear of the machine. In addition to the serial number, the fundamental specifications of your model are also found there.



##### 1.4.2 Engine label



##### 1.4.3 Personal protection equipment label



The label indicates that it is highly recommended to wear the following:

- Safety glasses with defectors ;
- Hearing protection;
- Protective gloves;
- Steel toe-capped shoes.

##### 1.4.4 Read the user manual label



The read the user manual label indicates that it is necessary to read the entirety of this manual before using the machine.

#### 1.4.5 Warning label for potential dangers of the blade

EN



This warning label informs you of the following potential dangers :

- Debris can fly out and cause injuries to the eyes;
- The blade can crush feet;
- The blade can crush hands;
- The blade can cut hands.

#### 1.4.6 Safety information

- DANGER** BEFORE STARTING ANY PERIMETER WIRE LAYING WORK, MAKE SURE YOU KNOW THE LOCATIONS OF ANY ELECTRICAL WIRES OR WATER PIPES IN THE WORK ZONE.
- ATTENTION** THE MACHINE WEIGHS 31.5 KG. BE CAREFUL WHEN TRYING TO LIFT IT. IT IS HIGHLY RECOMMENDED TO LIFT IT WITH A SECOND PERSON.
- ATTENTION** NEVER LET AN UNTRAINED PERSON USE THE MACHINE. MAKE SURE THAT THEY ARE AWARE OF THE SAFETY AND USAGE INSTRUCTIONS AND HAVE READ THIS MANUAL.
- PRECAUTION** ONLY RESPONSIBLE ADULTS WHO HAVE READ THESE INSTRUCTIONS ARE AUTHORISED TO OPERATE THE MACHINE. DO NOT ALLOW CHILDREN TO OPERATE IT.
- PRECAUTION** KEEP CHILDREN, SPECTATORS AND ANIMALS OUTSIDE OF THE WORK ZONE. STOP THE MACHINE WHEN SOMEONE ENTERS THE WORK ZONE.
- ATTENTION** DO NOT PLACE YOUR FEET NEAR THE BLADE WHILE THE ENGINE IS RUNNING.
- ATTENTION** ENSURE THAT YOUR CLOTHING CANNOT GET CAUGHT IN THE MOVING PARTS OF THE MACHINE.
- PRECAUTION** CLEAN AND/OR REPLACE ALL SECURITY LABELS THAT ARE DIRTY, DETERIORATED, UNREADABLE OR TORN.
- PRECAUTION** ALWAYS WEAR SAFETY GLASSES WITH DEFLECTORS WHEN USING THE MACHINE.
- PRECAUTION** ALWAYS WEAR GLOVES WHEN USING THE MACHINE.
- PRECAUTION** ALWAYS WEAR HEARING PROTECTION WHEN USING THE MACHINE.
- PRECAUTION** ALWAYS WEAR STEEL TOE-CAPPED SHOES WHEN USING THE MACHINE.
- PRECAUTION** DO NOT BACK UP THE MACHINE UNLESS ABSOLUTELY NECESSARY. ALWAYS CHECK THE GROUND AND BEHIND YOU BEFORE MOVING.
- PRECAUTION** CLEAR THE WORK ZONE OF OBJECTS SUCH AS SMALL STONES, TOYS, METAL WIRES, STICKS, ETC. THEY CAN BE CUT AND/OR LIFTED AND PROJECTED BY THE BLADE.
- PRECAUTION** NEVER USE THE MACHINE IF THE PROTECTION GUARDS AND OTHER SAFETY DEVICES ARE NOT IN PLACE.
- PRECAUTION** STOP THE ENGINE WHEN CROSSING DRIVEWAYS, SIDEWALKS OR STREETS.
- DANGER** DO NOT USE THE MACHINE IF YOU ARE UNDER THE INFLUENCE OF ALCOHOL OR DRUGS.
- DANGER** NEVER USE THE MACHINE ON WET GRASS. WALK AT A STEADY PACE, HOLD ON TO THE HANDLE AND WALK NEVER RUN.

**PRECAUTION**

IF THE MACHINE STARTS TO VIBRATE ABNORMALLY, STOP THE ENGINE AND CHECK IMMEDIATELY FOR THE CAUSE. STRONG VIBRATIONS ARE USUALLY A SIGN SOMETHING IS WRONG.

**DANGER**

STOP THE ENGINE BEFORE CLEANING, INSPECTION OR REPAIRS.

**PRECAUTION**

BOLTS AND NUTS, ESPECIALLY THE BOLTS USED TO ATTACH THE BLADE SHOULD ALWAYS BE PROPERLY TIGHTENED. KEEP THE MACHINE IN GOOD CONDITION.

**DANGER**

NEVER TAMPER WITH SAFETY DEVICES. REGULARLY CHECK THEY ARE WORKING PROPERLY.

**PRECAUTION**

KEEP GRASS, LEAVES OR DEBRIS OF ANY KIND FROM ACCUMULATING ON THE MACHINE OR IN FRONT OF THE BLADE. CLEAN OIL OR FUEL SPILLAGES.

**PRECAUTION**

ALLOW THE MACHINE TO COOL BEFORE STORING IT.

**PRECAUTION**

IF YOU HIT AN OBJECT, STOP THE MACHINE AND CHECK FOR DAMAGE. BEFORE RESTARTING, REPAIR THE DAMAGE IF NECESSARY.

**PRECAUTION**

THE MACHINE'S BLADE CAN CUT. WRAP THE BLADE OR WEAR GLOVES AND BE CAREFUL WHEN PERFORMING MAINTENANCE ON THE BLADE.

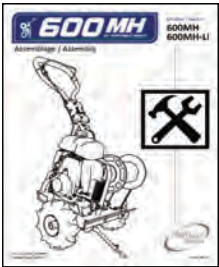
## 2. Checks before use

### 2.1 Upon reception

Inspect the box to detect any obvious damage. If a part is missing or damaged, notify the carrier immediately. Please refer to the assembly manual for the contents of your machine.

### 2.2 Assembly and start-up

#### 2.2.1 Assembly



The *Perimeter Wire Machine 600MH-Li™* was completely assembled at the factory except for the following parts: blade, wire guide, sliding foot, blade pulley cover, wheels and handle. To ensure safe and appropriate operation, these parts must be attached securely. Use the **appropriate wrench** to ensure they are tightened sufficiently.

To assemble the components mentioned above, please follow the instructions in the **600MH-Li USER MANUAL**.



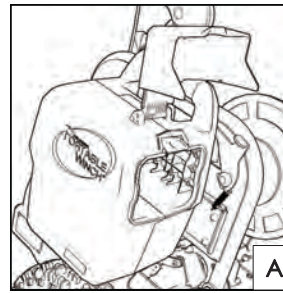
**IT IS ESSENTIAL THAT ALL OF THE STEPS ARE CARRIED OUT**

#### 2.2.2 Battery (sold separately)

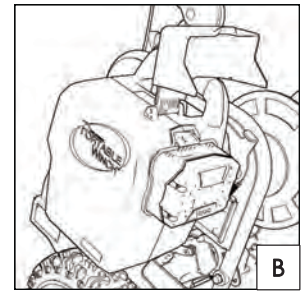
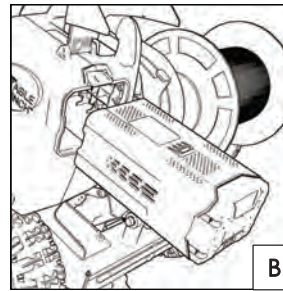
**PRECAUTION**

THE BATTERY IS HALF-CHARGED AT THE TIME OF PURCHASE. BEFORE USING YOUR MACHINE FOR THE FIRST TIME, FOLLOW ALL THE INSTRUCTIONS AND GUIDELINES INDICATED IN THE BATTERY AND CHARGER MANUFACTURER GUIDES. REMOVE THE BATTERY BEFORE STORING THE MACHINE FOR AN EXTENDED PERIOD. FULLY CHARGE THE BATTERY BEFORE USING THE MACHINE AGAIN. THIS BATTERY HAS NO MEMORY EFFECT.

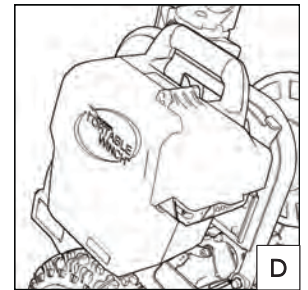
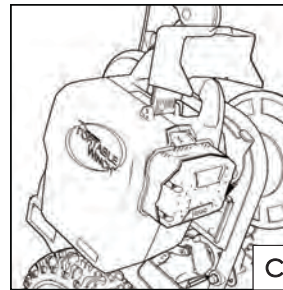
### 2.2.3 Installing the battery



A) Open the battery's protective cover.



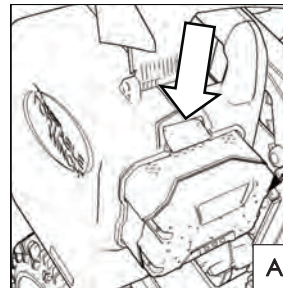
B) Insert the battery (plastic part towards the compartment).



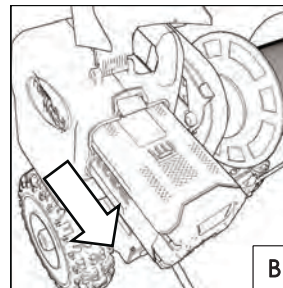
C) Press the battery in until you hear a "click".

D) Close the cover

### 2.2.4 To remove the battery




A) Press the battery release button located above the battery. This allows the battery to easily be removed from the device.



B) Remove the battery

### 2.2.5 Starting the motor

The controls can be found on the motor's housing, above the battery cavity.

A)  Operating the unit: Press twice to turn on and press again to turn off.

B)  Press to select the speed of the motor.

Once = slow  
Twice = medium  
Three times = fast

Note : A higher speed reduces the battery's operating time.



#### **PRECAUTION**

THE LITHIUM-ION BATTERY IS FITTED WITH AN INTERNAL BREAKER WHICH AUTOMATICALLY STOPS THE MACHINE IN CASE OF OVERLOAD. IF THIS HAPPENS, TURN THE DEVICE OFF BY PRESSING BUTTON "A" (SEE ILLUSTRATION).

### 3. Usage

#### **PRECAUTION**

ITS COMPACT SIZE AND LIGHT WEIGHT MEAN THE PERIMETER WIRE MACHINE 600MH-Li™ CAN BE EASILY TRANSPORTED IN A SMALL VEHICLE. REMOVING THE BATTERY IS HIGHLY RECOMMENDED WHEN DOING THIS.

Before each use :

- Check the soil consistency and the deepest possible insertion depth.
- Check the blade attachment.
- Check the attachment of the wire guide.
- Check the tire pressure.

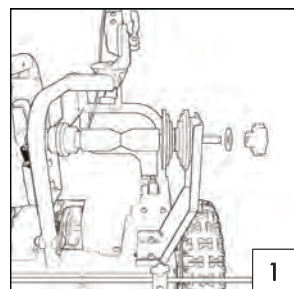
#### 3.1 Installing the perimeter wire spool

The *Perimeter Wire Machine 600MH-Li™* is designed to accommodate most wire spools provided by the manufacturers and third party resellers of robot lawnmowers.

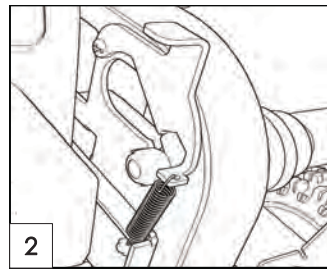
**IMPORTANT:** Six stepped spacers are supplied for accommodating spools of different width and center diameters. Select the spacers that will allow for easy insertion of the rod and spool assembly with the most direct path to the wire guide located behind the blade.

##### 3.1.1 Spools mounted on a drum

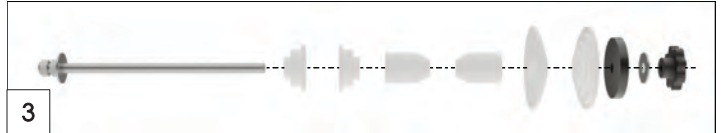
The hardware provided is suitable for installation of most models up to 800 meters (depending on the wire's diameter):



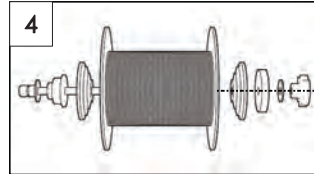
1) Unscrew the clamping handle and remove with the flat washer.



2) Lift the shaft while opening the blocker.



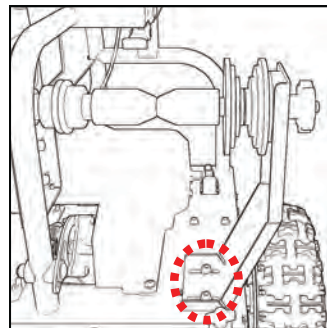
3) Remove the shaft (with the hardware). Then remove the hardware.



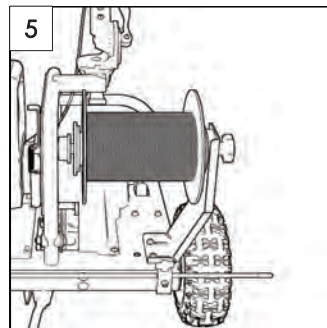
4) Insert in the desired order depending on the spool used.

**NOTE:** Make sure the wire is dispensed from the top of the reel.

- Spacer(s);
- The left centering hub (towards the inside of the spool);
- The spool (support at the right level depending on its diameter) on the hub;
- The right centering hub (towards the inside of the spool);
- Spacer(s);
- The rubber washer;



**NOTE:** The spool holding arm may need to be adjusted to fit the spool and to avoid unnecessary turning of the handle when setting the reel tension.



5) Insert the shaft by sliding it into the slots provided (arch and adjustable spool support). Return the flat washer and the clamping handle to the shaft. Turn the clamping handle until there is sufficient tension to prevent the spool from free wheeling.

**NOTE:** When the adequate reel tension is set, you can tighten the handle's jam bolt slightly to keep it in position. Do not overtighten to prevent damaging the threads on the rod.

##### 3.1.2 Spools without a drum

###### 3.1.2.1 Spools that empty through the center

Some manufacturers supply a spool designed to be emptied through the center. Two (2) PERIMETER WIRE BOXES 18 cm x 18 cm (part PWMA-0002) and 22.5 cm x 22.5 cm (part PWMA-0003), available as optional accessories for the *Perimeter Wire Machine 600MH-Li™*, accepting this type of spool (up to 17.5 cm or 21 cm in diameter, depending on the box used).

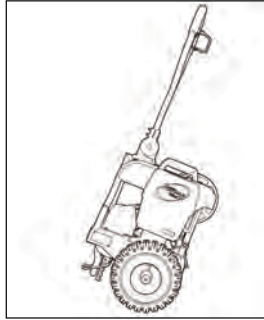
### 3.1.2.2 Spools with no defined shape

Some manufacturers provide wire designed to be wound around the drum manually. As an optional accessory for the *Perimeter Wire Machine 600MH-Li™*, a **PERIMETER WIRE DRUM (part PWMA-0001)** is available to allow the winding of the wire provided by the manufacturer.

### 3.2 Moving the machine to the work zone

To move the machine to the work zone :

- 1) Loosen the clamping lever on the handle;
- 2) Pivot the handle until it is vertical on the machine.
- 3) Lift the support foot in front the machine.
- 4) Pull or push the machine to the work area.

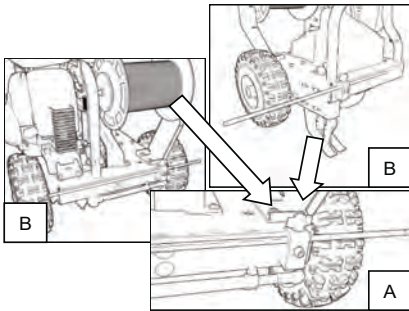


### 3.3 Using the distance guide

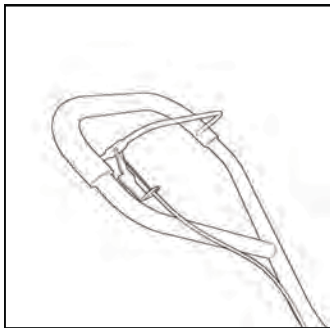
The *Perimeter Wire Machine 600MH-Li™* is equipped with an adjustable distance guide. This is used to align the machine with the edge of the course and bury the wire at a distance between 15 cm and 45 cm. In addition, **the distance guide can be placed at the front or back of the machine**, depending on user preference.

To use the distance guide:

- 1) Unscrew the wing nut (**See A**);
- 2) Position the distance guide at the desired distance according to the ruler label (on the front or back of the machine). The ruler ensures positioning between 15 and 45 cm to the nearest centimeter. (**See B**);
- 3) Tighten the wing nut.



### 3.4 Self-propulsion

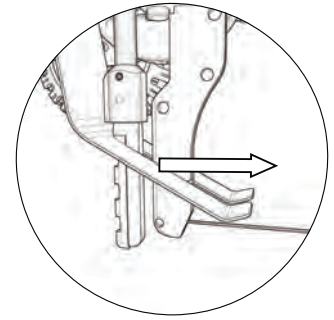
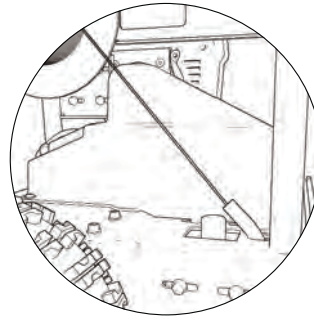


The *Perimeter Wire Machine 600MH-Li™* is equipped with a transmission for self-propulsion. This allows for a constant rate of installation and considerably reduces operator effort.

### 3.5 Inserting the perimeter wire in the wire guide

Proceed as follows:

- 1) Pull the end of the wire from the spool;
- 2) Insert the wire in the guide wire tube;
- 3) Push the wire until it emerges;

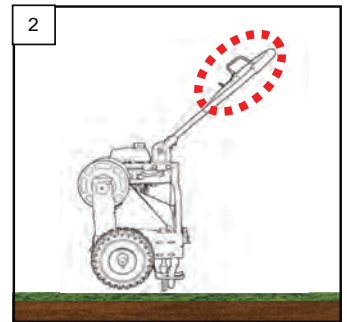
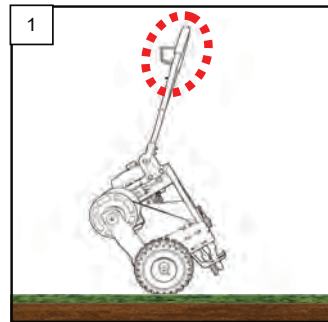


### 3.6 Burying the perimeter wire in the ground

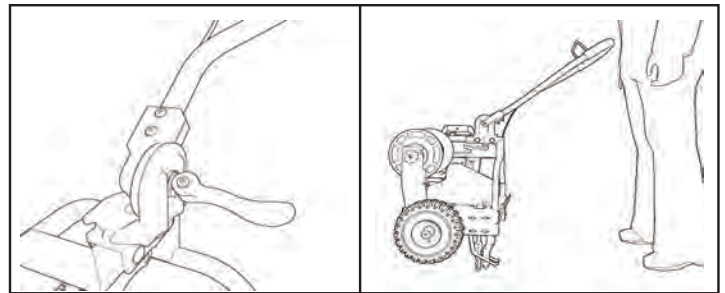
Refer to the manufacturer's instructions of the robot mower for the technical specifications for installing perimeter wire.

Initially, attach the end of the wire to a stake or a tool planted in the ground.

- 1) Start the motor;
- 2) Lift the support foot at the front of the machine;
- 3) Slowly insert the blade into the ground by pressing down on the handle until the frame is parallel to the ground (Figure 1);
- 4) Apply pressure to the traction handle to move the machine (Figure 2).



### 3.7 Adjusting the handle height



It is important to adjust the handle height before working with the *Perimeter Wire Machine™*.

The recommended handle position is at the waist level, but adjust it to your preferred height using the handle clamping lever.

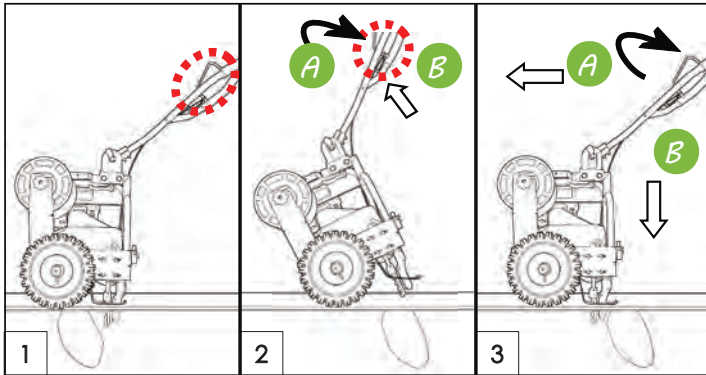
### 3.8 Overcoming obstacles in the ground

When burying the wire in the ground, some immovable obstacles such as large rocks or roots will be encountered. To avoid damage to the blade and/or the machine, follow the instructions below :

**⚠ DANGER**

DO NOT PUSH THE BLADE AGAINST THE OBSTACLE IN AN ATTEMPT TO TRY TO CUT OR DISPLACE IT.

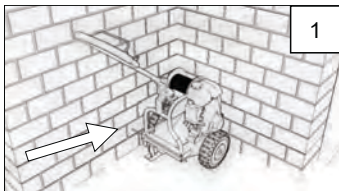
- 1) Release the traction handle (Figure 1);
- 2) Push the handle upwards, trying to keep the blade and the wire guide in the soil (Figure 2, A);
- 3) Lightly press on the traction handle to pass over the obstacle (Figure 2, B);
- 4) Lower the machine so that the frame is parallel to the ground (Figure 3, A);
- 5) Resume the job by pressing the traction handle (Figure 3, B).



**3.9 Insertion of perimeter wire in a tight corner**

When designing the *Perimeter Wire Machine 600MH- Li™*, every feature has been implemented to allow burying of the wire as close as possible to the perimeter of the field and to avoid having to manually bury the wire. Its compact size and the 15 cm blade offset from the outside of the wheel are good examples. The handle is also designed to quickly and easily pivot as needed to turn tight corners.

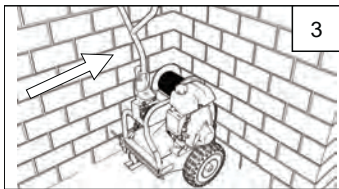
Follow the steps below :



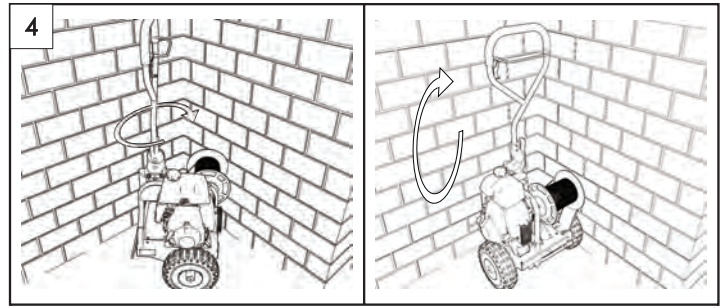
1) Move as far as possible into the corner (See distance recommended by the manufacturer);



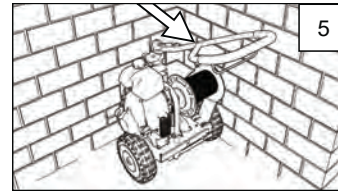
2) Loosen the clamping lever on the handle;



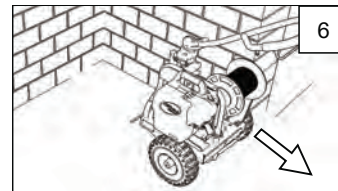
3) Lift the handle until vertical;



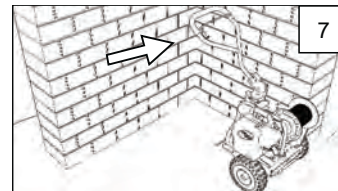
4) Turn the machine in the desired direction by grasping the arch;



5) Lower the handle until horizontal;

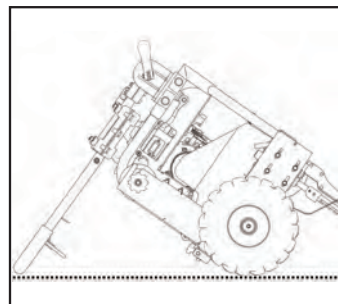


6) Place your left hand on the arch and your other hand on the traction lever. Move the machine forward until there is enough room behind to resume the normal working position.



7) Once out of the corner, move the handle to the desired position to continue burying the wire.

**3.10 Transport**



The best way to transport the 600MH-Li is to fold the handle forward parallel to the ground. With the foot stand folded, tilt the machine down until the handle is on the floor of the transport vehicle. Secure it with a ratchet strap.

## 4. Maintenance

Some adjustments should be performed periodically to maintain the machine in good working condition. Here is the maintenance schedule:

ACTION	BEFORE / EVERY					AFTER
	USE	10 Hours	25 Hours	100 Hours	Storage	Use
Check the blade attachment						
Check the wire guide attachment						
Check the tire pressure						
Check the blade			X			
Clean the top and bottom of the machine			X		X	X
Clean underneath the guards			X		X	X
Clean the blade attachment system			X		X	X
Clean the inside of the wire guide			X		X	X
Clean the tires			X		X	X
Lubricate the blade transmission shaft		X				
Inspect and adjust the belts			X		X	
Inspect and tighten bolts and nuts			X		X	

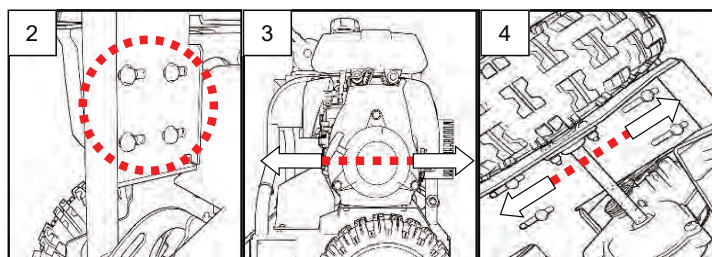
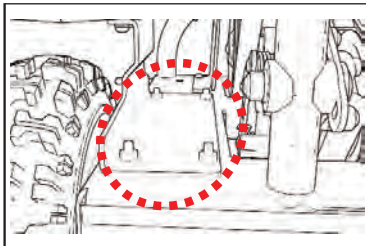
### 4.1 Belt adjustment

The *Perimeter Wire Machine 600MH-Li™* is equipped with three (3) belts. These should be inspected and/or adjusted twenty five (25) hours of use. In some cases, they should be replaced. The main reasons for replacing a worn belt are: cracking, loss of material, unraveling, uneven wear or areas shiny due to heat or slippage.

**NOTE:** Do not overtighten the belts! The belt should move about 1cm when pressure is applied in the middle of the span.

#### 4.1.1 Adjusting the engine belt

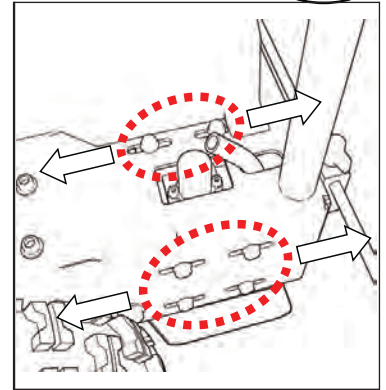
- Loosen the 8 bolts without removing them (*Figure 1,2*);
- Using your hand, apply pressure to the engine mount until the belt is tight (*Figure 3*);
- Tighten the 8 bolts.



#### 4.1.2 Adjusting the blade transmission belt

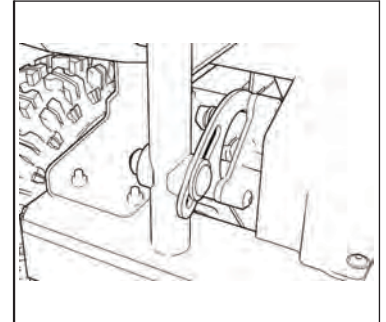
EN

- Loosen the 6 bolts (see Figure);
- Move the blade transmission to achieve the desired tension;
- Re-tighten the 6 bolts. Maximum torque: 10 N-m (90 in-lb).



#### 4.1.3 Adjusting the wheels transmission belt

- Loosen the nut with a 13 mm wrench;
- Pivot the transmission on its axis to achieve the desired tension;
- Tighten the nut.



#### 4.1.4 Lubricating the blade transmission shaft (10 hours)

Due to the vertical position of the shaft, some grease is likely to escape during normal use. A small amount of grease should be added to the transmission cap in order to deliver additional grease to the shaft. Follow instructions included with the grease bottle (PWMA-0009) supplied with your PWM600MH-Li. One bottle will last for about 10 refills.

Available as a spare part.



**⚠ DANGER** ONLY USE LUBRICANT PWMA-0009.

#### 4.2 Storage

Always store the *Perimeter Wire Machine 600MH-Li™* on its tires.

#### 4.3 Charger and battery (Sold separately).

##### 4.3.1 Charger

**⚠ DANGER**

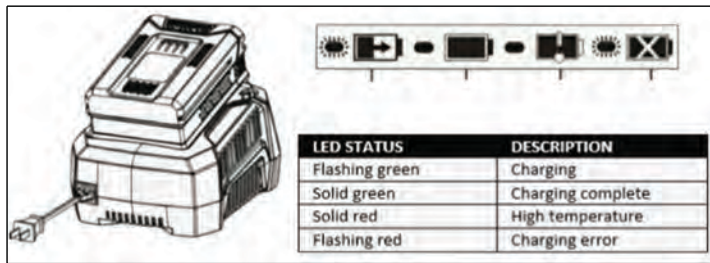
THE BATTERY IS NOT FULLY CHARGED. IT IS RECOMMENDED TO CHARGE THE BATTERY FULLY BEFORE THE FIRST USE TO ACHIEVE MAXIMUM OPERATING TIME. THIS LITHIUM-ION BATTERY HAS NO MEMORY AND CAN BE CHARGED AT YOUR DISCRETION.

##### 4.3.1.1 Charging

If the battery has been stored with little charge or with no charge for a long period, the charger enters restart mode which takes 20 hours for the battery to be fully charged. This prolongs the life of the battery. Once fully charged, standard charging is available next time. Any discharged battery requires a cooling period which is mentioned in the battery user manual.

- Plug the charger into the mains.
- Insert the battery into the charger.

This is a diagnostic charger. The LED will flash in a specific order to indicate the battery's current status. (See figure).



Never leave the battery on the charger once it is fully charged and ready to use.

#### 4.3.1.2 Fault indication

When the battery is inserted in the charger and the LEDs flash red, remove the battery from the charger for a minute and then insert again.

- If the LEDs flash green, this means that the battery is charging normally.
- If the LEDs still flash red, remove the battery and unplug the charger again.

Wait a minute, then plug the charger in again and reinsert the battery. If the LEDs flash green, this means that the battery is charging normally.

- If the LEDs flash red, the battery is defective and must be replaced.

#### 4.3.2 Battery

##### 4.3.2.1 Charge verification

If the battery does not charge correctly :

- Check the socket using another device. Make sure that power is reaching the socket.
- Check that the contacts on the charger have not been short-circuited by debris or foreign objects.

#### **⚠ DANGER**

IF THE AMBIENT TEMPERATURE IS UNUSUAL, MOVE THE CHARGER AND THE BATTERY TO SOMEWHERE WHERE THE TEMPERATURE IS BETWEEN 7° AND 40 °C (45 AND 104 °F).

#### **⚠ PRECAUTION**

IF THE BATTERY IS INSERTED IN THE CHARGER WHEN IT IS WARM OR HOT, THE RED LEDS MAY COME ON. IF THIS HAPPENS, ALLOW THE BATTERY TO COOL AWAY FROM THE CHARGER. THE BATTERY MAY BE CHARGED NORMALLY ONCE A NORMAL CHARGING TEMPERATURE IS ACHIEVED.



REFER TO THE CHARGER AND BATTERY MANUAL FOR MORE INFORMATION.

#### 4.3.3 Storage

Storing the battery for more than 30 days:

- Remove the battery from the device.
- Storage the device in a location where the temperature is between 7 °C et 40 °C (45 and 104 °F).

#### 4.4 Motor

1 kW DC brushless electric motor.

## 5 Additional information

### 5.1 Error codes

Error codes are generated to identify the cause of the stoppage - the LEDs flash repeatedly. Here are the most common codes:

Descriptions	LED code	Definitions
Battery connection issue	3	No communication between the battery and the control card.Or loss of communication during the current phase.
Surge protection	4	The current process exceeds the maximum admissible load.
Low-voltage protection	5	The battery charge is minimum(Recharge the battery).

### 5.2 Disposing of the battery



THE DEVICE'S BATTERY CONTAINS LITHIUM-ION WHICH IS A TOXIC SUBSTANCE.

ALL TOXIC MATERIALS MUST BE DISPOSED OF IN ACCORDANCE WITH DIRECTIVES TO AVOID CONTAMINATING THE ENVIRONMENT. BEFORE DISPOSING OF A DAMAGED OR END-OF-LIFE LITHIUM-ION BATTERY, CONTACT YOUR LOCAL WASTE DISPOSAL FACILITY FOR MORE INFORMATION AND THE APPROPRIATE GUIDELINES. TAKE THE BATTERIES TO THE LOCAL RECYCLING AND LANDFILL CENTER AUTHORIZED TO DISPOSE OF LITHIUM-ION BATTERIES. IF THE BATTERY IS CRACKED, EVEN IN THE ABSENCE OF A LEAK, YOU MUST NOT CHARGE OR USE IT. YOU SHOULD REMOVE IT AND REPLACE IT WITH A NEW BATTERY. **DO NOT TRY TO REPAIR IT!**

#### **⚠ ATTENTION**

This avoids injuries and risks of fire, explosion or electric shock or contaminating the environment:

- Cover the battery's terminals using resistant adhesive tape.
- Never try to remove or destroy any battery component.
- Do NOT open the battery.
- Should a leak occur, the electrolyte substances released are corrosive and toxic.
- AVOID this solution coming into contact with your eyes or skin and do not swallow it.
- AVOID disposing of this type of battery with your household waste.
- AVOID burning them.
- AVOID taking them to a landfill site or any municipal solid waste facilities.
- Take them to an approved recycling or landfill center.

### 5.3 Spare parts

Spare parts are available from your distributor or by contacting us directly. Please refer to the exploded view in the APPENDIX at the end of this manual to identify the part numbers.

#### 5.4 Warranty

The *Perimeter Wire Machine 600MH-Li™* by Portable Winch Co. is guaranteed against all manufacturing defects when owned by the "original owner" as defined below.

The "original owner" is defined as the person or entity which purchased the machine from an authorized dealer as shown by the original invoice.

The warranty is transferable if the new buyer holds a copy of the original invoice. This warranty does not apply to items sold "as is".

The *Perimeter Wire Machine 600MH-Li™* by *Portable Winch Co.* is covered by:

- 1 year warranty (serviced by *Portable Winch Co.* or retailers).

*Portable Winch Co.* will repair or replace defective parts without charge for parts or labour if the part fails due to a defect in materials or workmanship during the warranty period.

- Parts not covered under this warranty :

Parts normally maintained by the customer and that wear with normal and regular use include belts, blade, wire guide, wire guide and blade connector, springs, cables and all other parts defined as those coming into contact with the ground or the wire.

#### 5.5 Technical data

- 1 kW DC brushless electric motor
- Steel frame
- Protection class: IPX3 (protection against rainwater)
- Self-propelling transmission
- Weight (without battery): 31.5 kg
- Dimensions (overall): 118 cm x 57 cm x 130 cm
- Maximum speed of wire burial: 15 meters per minute
- Operating temperature -14 to 45°C (7 to 113°F)

#### 5.6 Vibration level

The vibration level measured is **11.81 m/s<sup>2</sup>**

#### 5.7 Manufacturer

The *Perimeter Wire Machine 600MH-Li™* is manufactured by:  
**Portable Winch Co.**  
1170, Thomas-Tremblay st.  
Sherbrooke, Québec, J1G 5G5 CANADA  
Telephone : +1 819 563-2193  
Toll Free (Canada & USA): 1-888-388-7855  
Fax : + 1 514 227-5196  
E-mail : [info@portablewinch.com](mailto:info@portablewinch.com)  
Website: [www.600mh.info](http://www.600mh.info)

**THE ORIGINAL LANGUAGE OF THIS DOCUMENT IS FRENCH**

#### 5.8 CE Declaration of Conformity

EN



#### DECLARATION OF CONFORMITY

WE LOCATED AT:

**PORTABLE WINCH CO.**  
1170, Thomas-Tremblay st.  
Sherbrooke, QC J1G 5G5  
CANADA  
Tel: +1 819 563-2193  
[www.portablewinch.com](http://www.portablewinch.com)

DECLARE, UNDER OUR SOLE RESPONSIBILITY, THAT THE PRODUCT:

**PERIMETER WIRE MACHINE**  
Model 600MH-Li  
Serial No 81180001 & more

FOR INTENDED PURPOSE :

Burying a wire to a depth of 4 to 6 cm on soils where grass grows.

Conform to the Machinery Directive 2006/42/EC And also conforms to the disposition of:

-2004/30/UE - Electromagnetic Compatibility Directive.  
-2000/14/CE - Noise Directive.  
-2015/863 - Directive on the restriction of the use of certain hazardous substances in electrical and electronic equipment.

M. Gerold Vonblon,  
Landstrasse 28, A-6714 Nuziders  
is authorized to compile the technical file.

Signed by:

Name: Pierre Roy  
Position: President and Chief Executive

Done at Sherbrooke, QC, Canada  
On April 15th 2019.







## Declaration of Conformity

In accordance with UK Government Guidance

1. Product Model / Type:
  - a. Product: Perimeter Wire Machine
  - b. Model: 600MH-Li
  - c. Batch/Serial: Serial numbers 81210001 and up
  - d. Specifications: Designed for burying a wire to a depth of 4 to 6 cm in soils where grass grows.
2. Manufacturer:
  - a. Name: Portable Winch Co.
  - b. Address: 1170 Thomas-Tremblay St., Sherbrooke, QC CANADA J1G 5G5
3. This declaration is issued under the sole responsibility of the product manufacturer.
4. The object of the declaration described above is in conformity with the relevant UK Statutory Instruments and their amendments:
 

2008 No 1597	The supply of Machinery (Safety) Regulations 2008
2016 No 1091	The Electromagnetic Compatibility Regulations 2016
2012 No 3032	The Restriction of the Use of Hazardous Substances in Electrical and Electronic Equipment Regulations 2012
2001 No 1701	Noise Emission in the Environment by Equipment for use Outdoors Regulation 2001
5. We hereby declare that the product described above, to which this declaration of conformity refers to, is in conformity with the essential requirements of the following standards:

Reference & Date	Title
EN ISO 12100: 2010	Safety of Machinery - General principles for design- Risk assessment and risk reduction

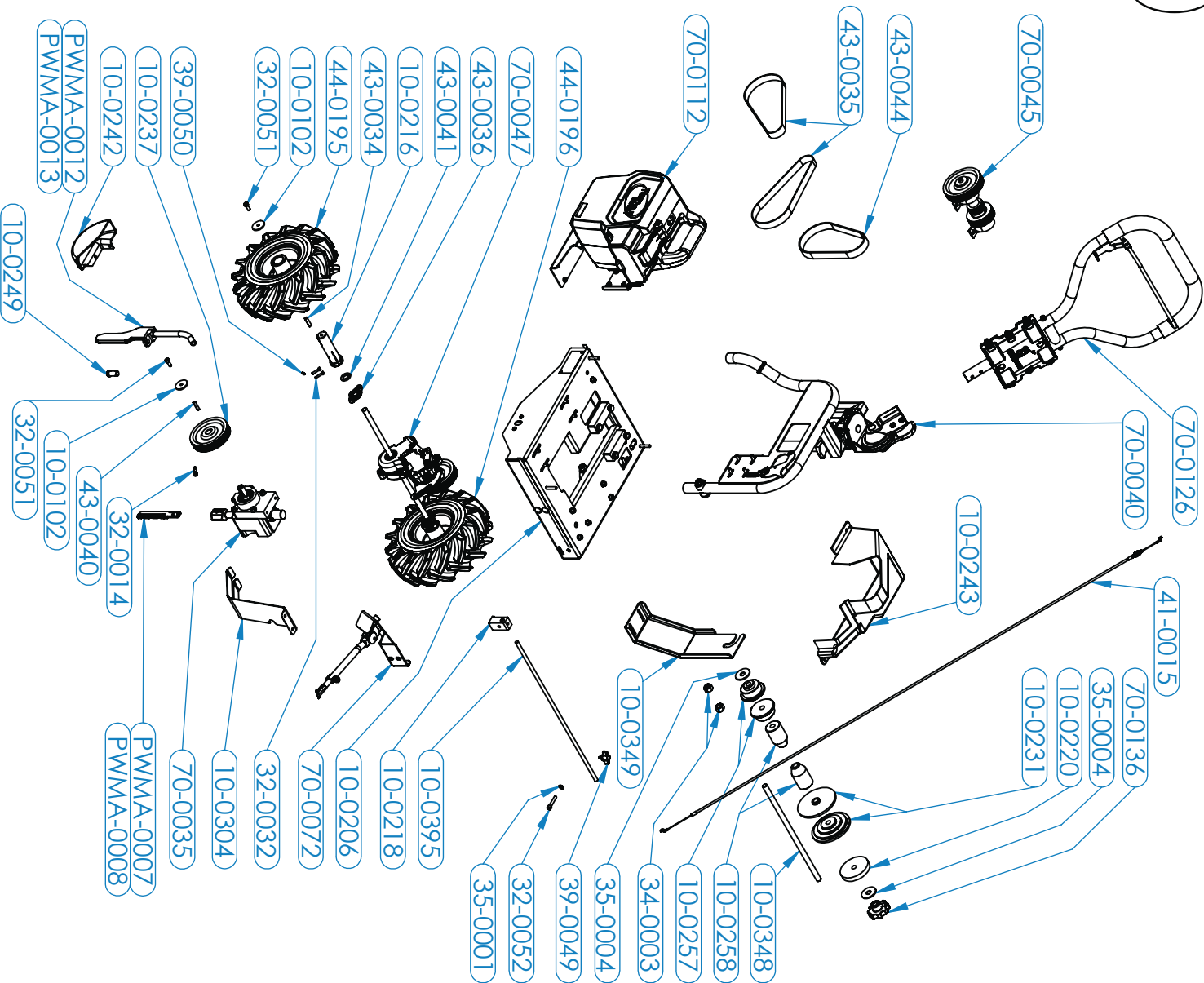
6. Additional Information:

The technical documentation for the machinery is available in the UK from:

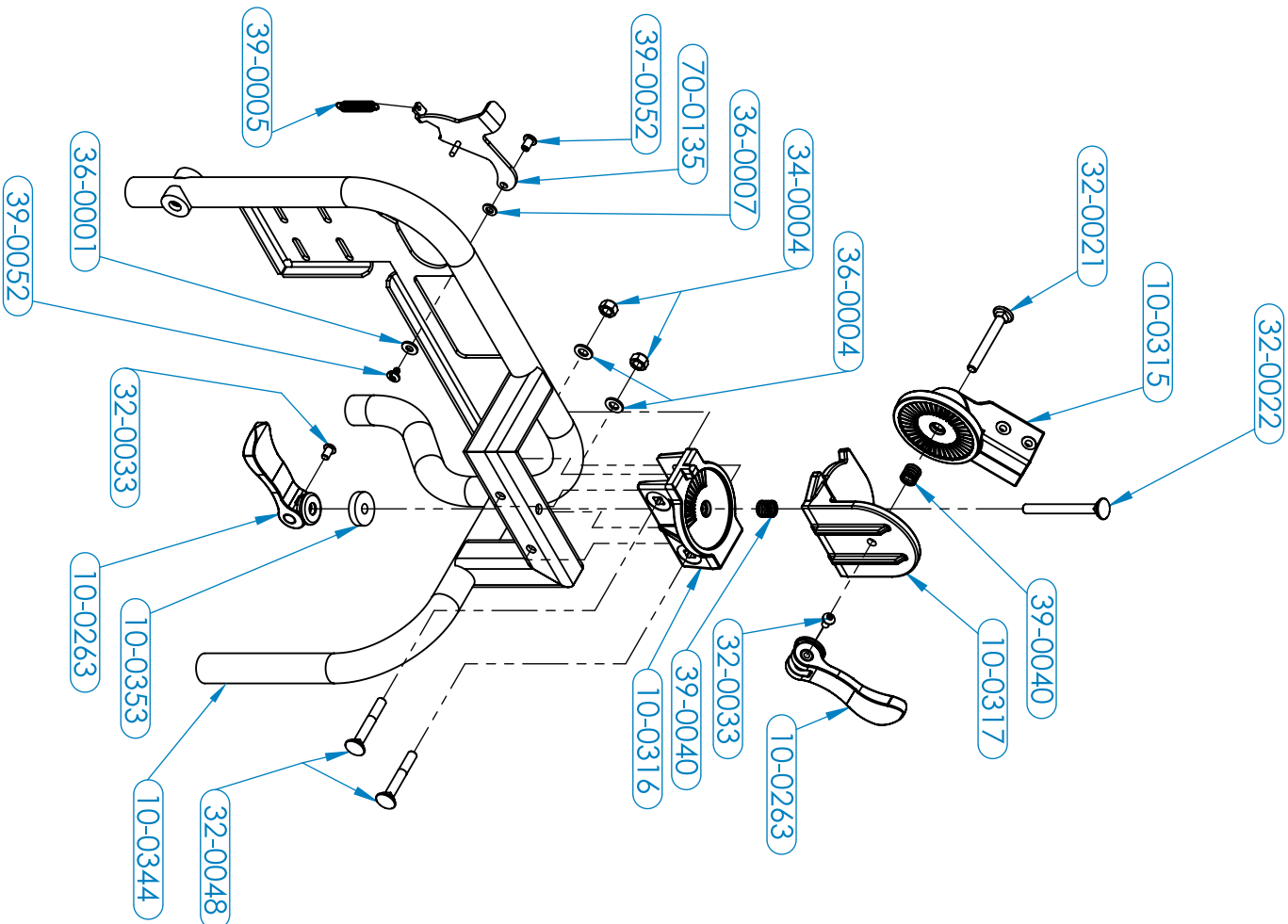
Company: Fletcher Stewart (Stockport) Limited  
 Address: Newby Rd Ind Est., Stockport, Cheshire, UK SK7 5DA  
 Contact: [www.fletcherstewart.co.uk](http://www.fletcherstewart.co.uk)

Signed for & on behalf of: Portable Winch Co.  
 Place of issue: Sherbrooke, QC, Canada  
 Date of Issue: 2021-07-22  
 Name: Pierre Roy  
 Function: Managing Director  
 Signature:

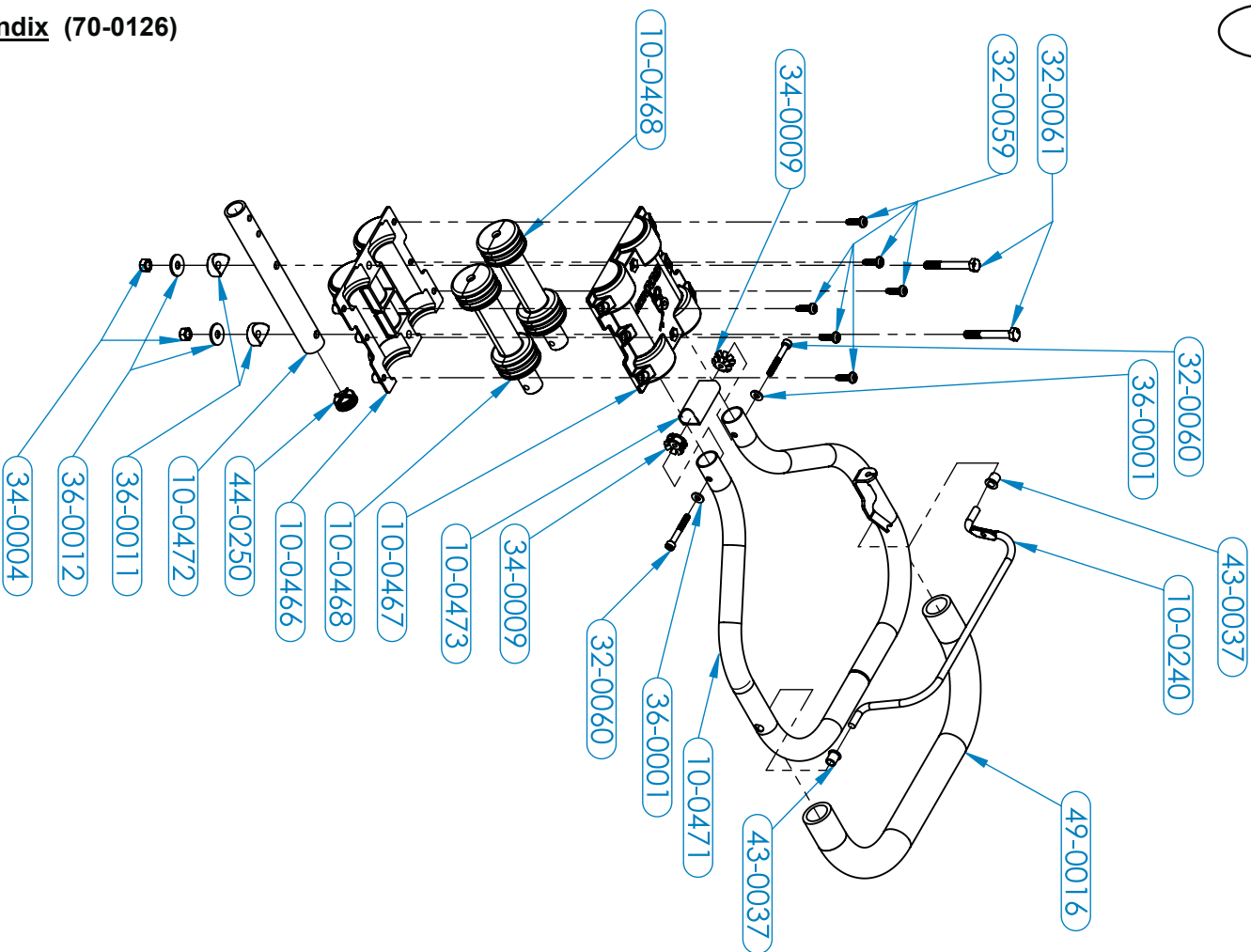
Appendix



PART NO.	DESCRIPTION
10-0102	RETAINING WASHER (1/4 X 1-1/4 OD) - ZN
10-0206	FRAME
10-0216	WHEEL CENTER HUB
10-0218	DISTANCE ROD BLOCK
10-0220	RUBBER DAMPER
10-0231	SPOOL CENTER HUB
10-0237	PULLEY TYPE J 100 MM - SHAFT 15 MM
10-0242	BLADE PULLEY COVER
10-0243	BELT COVER
10-0249	WIRE GUIDE PIN
10-0257	SHORT PLASTIC SPACER
10-0258	LONG PLASTIC SPACER
10-0304	SLIDING FOOT
10-0348	THREADED ROD M12
10-0349	SPOOL SIDE ARM
10-0395	DISTANCE ROD FIBERGLASS 19"
32-0014	REAMER BOLT M6-1.0 X 23 MM
32-0032	SHCS M4-0.7 X 20 MM
32-0051	SHCS M6-1 X 16 MM - ZN
32-0052	SHCS M6-1.0 X 35 MM - ZN
34-0003	NUT M12-1.75 NYLON
35-0001	INTERNAL TOOTH LOCK WASHER 1/4 - ZN
35-0004	FLAT WASHER 1/2 - ZN
39-0049	PLASTIC WING NUT MALE M6-1.0 X 10 MM
39-0050	COILED SPRING PIN 4 MM X 24 MM
41-0015	THROTTLE CABLE ASS'Y
43-0034	KEY 1/4" X 1/4" X 1"
43-0035	BELT 220-J - 8 GROOVES
43-0036	VERTICAL MOUNT PLASTIC BEARING IGS EFOM-12
43-0040	KEY 5 MM X 5 MM X 25 MM
43-0041	PLASTIC THRUST WASHER
43-0044	BELT 190-J - 8 GROOVES
44-0195	CHEVRON TIRE ON RIM WITH TUBE 4.10" X 10" RIGHT
44-0196	CHEVRON TIRE ON RIM WITH TUBE 4.10" X 10" LEFT
70-0035	BLADE TRANSMISSION - MACHINED
70-0040	ARCH ASS'Y
70-0045	INTERMEDIATE SHAFT ASS'Y
70-0047	WHEEL TRANSMISSION ASSEMBLY
70-0072	KICKSTAND ASSEMBLY
70-0112	MOTOR UNIT 1KW ASSEMBLY
70-0126	MULTI-POSITION ANTI-VIBRATION HANDLE
70-0136	EIGHT LOBE KNOB WITH LOCKING SCREW
PWMA-0007	REVERSIBLE BLADE
PWMA-0008	HEAVY DUTY SOLID CARBIDE BLADE
PWMA-0012	WIRE GUIDE ASSEMBLY - 6 MM
PWMA-0013	WIRE GUIDE ASSEMBLY - 4MM



PART NO.	DESCRIPTION
10-0263	CAM LEVER
10-0315	HANDLE TOP PIVOT
10-0316	HANDLE BASE PIVOT
10-0317	HANDLE CENTER PIVOT
10-0344	ARCH FRAME
10-0353	RETAINING WASHER (.33 X 1-1/8 OD)
32-0021	CARRIAGE BOLT M8-1.25 X 65 - CLASSE 8.8- ZN
32-0022	CARRIAGE BOLT M8-1.25 X 80 - ZN
32-0033	BHCS M6-1 x 10mm - BLACK
32-0048	CARRIAGE BOLT M8-1.25 X 55 - ZN
34-0004	NUT M8-1.25 NYLON - ZN
36-0001	FLAT WASHER M6 - ZN
36-0004	FLAT WASHER M8 - ZN
36-0007	NYLON PLASTIC WASHER M6
39-0005	EXTENSION SPRING DWX-03 OD - 8.5 - SS
39-0040	COMPRESSION SPRING 0.480" X 0.500" X 0.067"
39-0052	STEEL BINDING BARREL AND SCREW 10-24, 3/8 TO 1/2 - ZN
70-0135	SPOOL HOLDER



PART No.	DESCRIPTION
10-0240	TRACTION LEVER
10-0466	ANTI-VIBRATION HOUSING BOTTOM
10-0467	ANTI-VIBRATION HOUSING TOP
10-0468	ANTI-VIBRATION RUBBER WITH INNER BAR
10-0471	HANDLE WELDMENT
10-0472	JUNCTION TUBE
10-0473	HANDLE JUNCTION SPACER
32-0059	TAPTITE 2000 SP MR6-1.0 X 20mm TORX DRIVE - ZN
32-0060	SHCS M6-1.0 X 45mm - ZN
32-0061	HEX CAP SCREW M8-1.25 X 65mm - ZN
34-0004	NUT M8-1.25 NYLON - ZN
34-0009	CROWN NUT M6-1.0/21.4
36-0001	FLAT WASHER M6 - ZN
36-0011	SADDLE WASHER FOR TUBE 1" - HOLE 0.325" - ZN
36-0012	FLAT WASHER M8 OVERSIZE - ZN
43-0037	PLASTIC FLANGED BUSHING ID:5/16 X OD:7/16 X 1/2
44-0250	CAP FOR ROUND TUBE 1 OD WALL 0.134-0.083
49-0016	EPDM FOAM GRIP 1" X 20"





[www.600mh.info](http://www.600mh.info)

[info@portablewinch.com](mailto:info@portablewinch.com)

1 888 388-7855 / +1 819 563-2193

**WICHTIG:**  
Vor Gebrauch  
lesen

**IMPORTANT:**  
Read before  
using

**IMPORTANTE:**  
Lea antes de  
usar

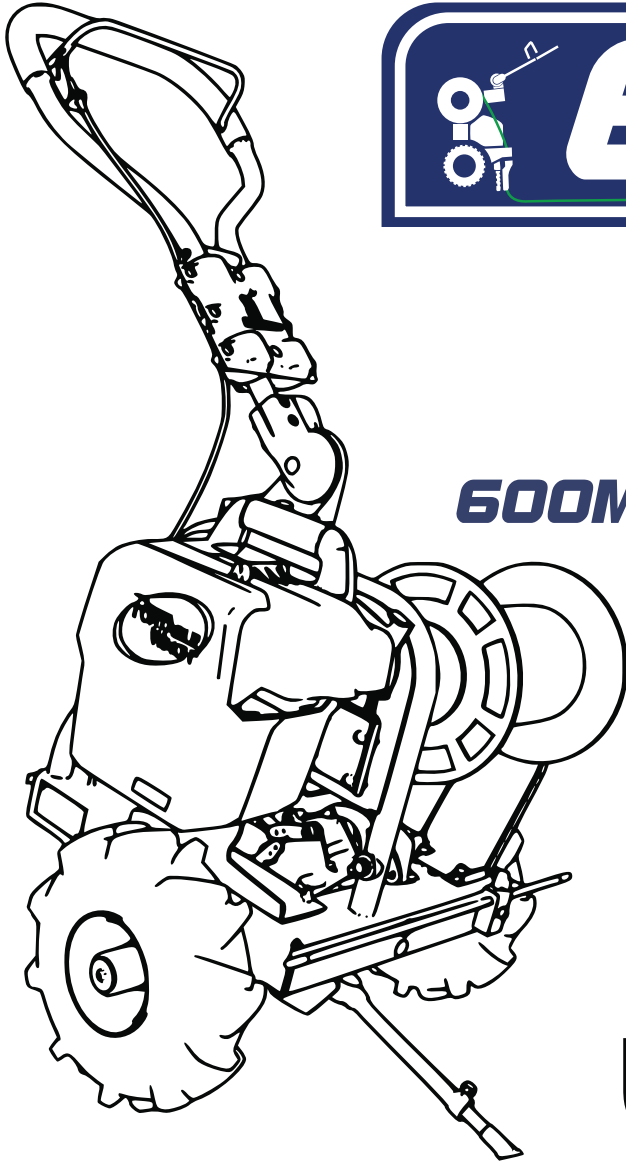
**IMPORTANT:**  
Lire avant  
usage

**IMPORTANT:**  
leggere prima  
dell'uso

**BELANGRIJK:**  
lees voor  
gebruik

**VIKTIG:**  
Les før du  
bruker

**VIKTIGT:**  
Läs innan du  
använder



CABLE LAYING MACHINE  
MACHINE À FILS  
KABELVERLEGUNGSMASCHINE

**600MH-Li**

**80/82 VOLT LITHIUM MAX**  
82V MAX

# USER GUIDE



DE  
EN  
ES  
FR  
IT  
NL  
NO  
SV

Betriebs-/Sicherheitshinweise  
Operating/safety Instructions  
Instrucciones de operación / seguridad  
Consignes de fonctionnement/sécurité  
Istruzioni per l'uso e la sicurezza  
Gebruiksaanwijzing / Veiligheidsvoorschriften  
Bruksanvisning / sikkerhet  
Bruksanvisning / säkerhet

[www.600mh.info](http://www.600mh.info)

**WICHTIG:**  
Vor Gebrauch  
lesen

**IMPORTANT:**  
Read before  
using

**IMPORTANTE:**  
Lea antes de  
usar

**IMPORTANT:**  
Lire avant  
usage

**IMPORTANT:**  
leggere prima  
dell'uso

**BELANGRIJK:**  
lees voor  
gebruik

**VIKTIG:**  
Les før du  
bruker

**VIKTIGT:**  
Läs innan du  
använder

**INTRODUCCIÓN**

Portable Winch Co. desea agradecerle su compra de una *Máquina de Cable Perimetral 600MH-Li™*. Este manual se ha elaborado para ayudarle a hacer el mejor uso posible de su nuevo cable y usarlo de la forma más segura.

**LEA MINUCIOSAMENTE ANTES DE USARLO.**

Si tiene cualquier problema o duda, consulte a un distribuidor autorizado de Portable Winch Co. o póngase en contacto directamente con nosotros.

**1 Directrices de seguridad**







La Máquina de Cable Perimetral 600MH-Li™ se ha diseñado para enterrar cables eléctricos de hasta 4 mm de diámetro a una profundidad entre 4 y 6 cm en un suelo de hierba. El uso de esta máquina conlleva graves riesgos de lesiones, daños en propiedades o incluso la muerte.

**1.1 Mensajes de seguridad**

Su seguridad y la seguridad de los demás son muy importantes. En este manual encontrará importantes mensajes de seguridad. **Por favor léalos detenidamente.**

Estos mensajes de seguridad le advierten sobre las posibles lesiones a usted o a otros. Cada mensaje de seguridad va precedido de un símbolo de advertencia.

**NO INFRAVALORE SUS POSIBLES PELIGROS.**

SÍMBOLO	SIGNIFICADO
	SUFRIRÁ UNA LESIÓN MORTAL O GRAVE SI NO SIGUE ESTAS INSTRUCCIONES.
	PODRÍA SUFRIR UNA LESIÓN MORTAL O GRAVE SI NO SIGUE ESTAS INSTRUCCIONES.
	PODRÍA SUFRIR UNA LESIÓN SI NO SIGUE ESTAS INSTRUCCIONES.
	LEA LA GUÍA DEL USUARIO.
	PROTECCIÓN AUDITIVA.
	PROTECCIÓN DE OJOS.
	GUANTES.

**1.2 Protección del medio ambiente**

Los productos eléctricos caducados no deben eliminarse con los residuos del hogar. Recíclelos a través de los establecimientos disponibles. Póngase en contacto con las autoridades locales para mayor información sobre las condiciones de reciclado.

Las baterías contienen materiales que son perjudiciales para usted y para el medio ambiente. Deben retirarse y eliminarse por separado en un punto de recogida que acepte baterías de iones de litio.

**PRECAUTION**

CARGUE LA BATERÍA EN UN AMBIENTE SECO Y PROTEGIDO DEL CLIMA. NO EXPONGA EL CARGADOR NI LAS BATERÍAS A LA LLUVIA.

**ATTENTION**

NO CARGUE NUNCA LA BATERÍA EN UN AMBIENTE HÚMEDO. UTILICE EL CARGADOR A TEMPERATURAS ENTRE 7 Y 40 °C (45 Y 104 °F). PARA REDUCIR LOS RIESGOS DE DESCARGA ELÉCTRICA, UTILICE SOLO EL CARGADOR PROPORCIONADO POR EL FABRICANTE PARA CARGAR LA BATERÍA; NUNCA GUARDE LA HERRAMIENTA AL AIRE LIBRE. MANEJE EL CABLE DE ENERGÍA DEL CARGADOR CON CUIDADO.

**PRECAUTION**

NO LLEVE NUNCA EL CARGADOR SUJETÁNDOLO POR EL CABLE.

**ATTENTION**

SI LA HERRAMIENTA SE USA INTENSIVAMENTE O A TEMPERATURAS EXTREMAS, PUEDEN PRODUCIRSE FUGAS DE LAS BATERÍAS. SI EL LÍQUIDO ENTRA EN CONTACTO CON LA PIEL, ACLARE LA ZONA AFECTADA INMEDIATAMENTE CON AGUA JABONOSA. EN CASO DE CONTACTO CON LOS OJOS, ACLÁRESE CON AGUA LIMPIA DURANTE UN MÍNIMO DE 10 MINUTOS Y LUEGO PONGASE INMEDIATAMENTE EN CONTACTO CON SU MÉDICO. RESPETANDO ESTA NORMA SE REDUCIRÁ EL RIESGO DE LESIONES GRAVES.

**PRECAUTION**

NO DESENCHUFE NUNCA EL CARGADOR DE LA CORRIENTE TIRANDO DEL CABLE DE ALIMENTACIÓN.

**ATTENTION**

NO APLASTE, DEJE CAER NI DAÑE LA BATERÍA. NO UTILICE NUNCA BATERÍAS O CARGADORES QUE SE HAYAN CAÍDO, APLASTADO, RECIBIDO UN GOLPE FUERTE O QUE SE HAYAN DAÑADO DE CUALQUIER OTRA MANERA. UNA BATERÍA DAÑADA CORRE EL RIESGO DE EXPLOTAR. ELIMINE INMEDIATAMENTE CUALQUIER BATERÍA DAÑADA UTILIZANDO UN MÉTODO APROPIADO.

**PRECAUTION**

CUANDO NO USE LA BATERÍA, MANTÉNGALA ALEJADA DE OBJETOS METÁLICOS COMO: CLIPS PARA PAPELES, MONEDAS, LLAVES, CLAVOS, TORNILLOS U OTROS OBJETOS METÁLICOS PEQUEÑOS.

**ATTENTION**

NO UTILICE EL CARGADOR SI ESTÁ DAÑADO. SUSTITUYA EL CARGADOR O SUS CABLES INMEDIATAMENTE.

**PRECAUTION**

MANTENGA EL CARGADOR ALEJADO DEL AGUA, FUENTES DE CALOR (RADIADORES, CALENTADORES, ESTUFAS, ETC.), LLAMAS Y PRODUCTOS QUÍMICOS.

**ATTENTION**

NO UTILICE DISPOSITIVOS INALÁMBRICOS EN PRESENCIA DE LLAMAS EXPUESTAS.

**PRECAUTION**

ASEGÚRESE DE QUE LA BATERÍA ESTÁ BIEN METIDA EN EL CARGADOR ANTES DE USARLA.

**PRECAUTION**

LA BATERÍA SE CALENTARÁ LIGERAMENTE DURANTE LA CARGA. ESTO ES NORMAL Y NO INDICA NINGÚN PROBLEMA.

**PRECAUTION**

NO DEJE NUNCA EL CARGADOR EN LUGARES EXPUESTOS A TEMPERATURAS EXTREMAS (CALIENTES O FRÍAS). FUNCIONA MEJOR A TEMPERATURA AMBIENTE.

**PRECAUTION**

CUANDO LA BATERÍA ESTÉ TOTALMENTE CARGADA, DESENCHUFE EL CARGADOR DE LA CORRIENTE Y quite la batería.

**PRECAUTION**

MANTENGA LA BATERÍA LIMPIA, SECA Y SIN ACEITE NI GRASA. UTILICE SIEMPRE UN PAÑO LIMPIO PARA LIMPIEZA. NO USE NUNCA LÍQUIDO DE FRENOS, GASOLINA, PRODUCTOS OLEAGINOSOS NI NINGÚN DISOLVENTE PARA LIMPIAR LA BATERÍA.

**1.3.1 Baterías compatibles (se venden aparte)****PRECAUTION**

TODAS LAS BATERÍAS DE 80V Y 82V HECHAS POR GLOBE TOOLS PUEDEN USARSE CON LA MÁQUINA DE CABLE PERIMETRAL 600MH-Li™.



A continuación se presenta una lista no exhaustiva de modelos de baterías compatibles:

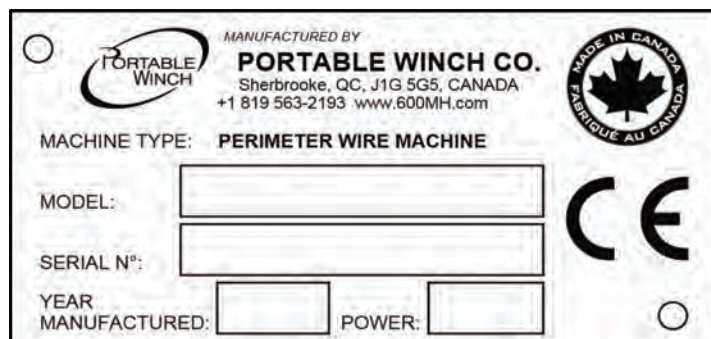
- GREENWORKS PRO 80V – 2Ah.
- GREENWORKS PRO 80V – 4Ah.
- GREENWORKS COMMERCIAL 82V – 2.5Ah.
- GREENWORKS COMMERCIAL 82V – 5Ah.
- POWERWORKS 82V – 2.5Ah.
- POWERWORKS 82V – 5Ah.
- CRAMER 82V – 3Ah.
- CRAMER 82V – 6Ah.
- STIGA VOLTAGE 80V – 2.5Ah.
- STIGA VOLTAGE 80V – 4Ah.
- STIGA VOLTAGE 80V – 5Ah.
- BRIGGS & STRATTON 82V MAX – 2Ah.
- BRIGGS & STRATTON 82V MAX – 4Ah.
- BRIGGS & STRATTON 82V MAX – 5Ah.

Vea en nuestra página web [www.600mh.info](http://www.600mh.info) la lista de baterías compatibles o póngase en contacto con nosotros.

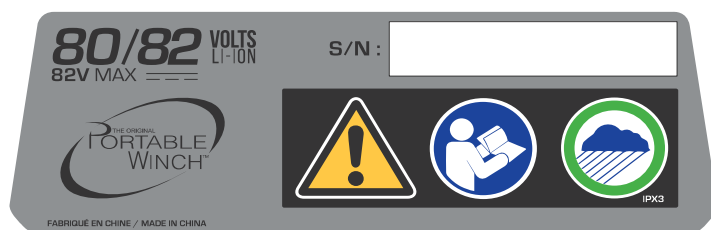
## 1.4 Etiquetas

### 1.4.1 Etiquetas del número de serie

La etiqueta del número de serie está situada en la parte trasera derecha de la máquina. Además del número de serie, también se incluyen las especificaciones fundamentales de su modelo.



### 1.4.2 Etiqueta del motor



### 1.4.3 Etiqueta del equipo de protección personal



La etiqueta indica que es muy aconsejable llevar lo siguiente:

- Gafas de seguridad con deflectores
- Protección auditiva;
- Guantes anti-vibración
- Calzado con puntera de acero.

### 1.4.4 Lea la etiqueta del manual del usuario



La etiqueta del manual del usuario indica que es necesario leer todo el manual antes de utilizar la máquina.

## 1.4.5 Etiqueta de advertencia ante posibles peligros de la cuchilla



Esta etiqueta de advertencia le informa de los siguientes posibles peligros:

- Pueden salir despedidos restos y provocar lesiones oculares;
- La cuchilla puede aplastar los pies;
- La cuchilla puede aplastar las manos;
- La cuchilla puede cortar las manos.

## 1.4.6 Información de seguridad



ANTES DE INICIAR CUALQUIER TRABAJO DE COLOCACIÓN DE CABLES DE PERÍMETRO, ASEGÚRESE DE CONOCER LA LOCALIZACIÓN DE CUALQUIER CABLE ELÉCTRICO O TUBERÍA DE AGUA QUE HAYA EN LA ZONA DE TRABAJO.



LA MÁQUINA PESA 31.5 KG. TENGA CUIDADO CUANDO INTENTE LEVANTARLA. SE RECOMIENDA FIRMEMENTE QUE LA LEVANTE CON UNA SEGUNDA PERSONA.



NUNCA DEJE QUE UNA PERSONA NO CUALIFICADA UTILICE LA MÁQUINA. ASEGÚRESE DE QUE CONOCEN LAS INSTRUCCIONES DE SEGURIDAD Y DE USO Y DE QUE HAN LEÍDO ESTE MANUAL.



SOLO LOS ADULTOS RESPONSABLES QUE HAYAN LEÍDO ESTAS INSTRUCCIONES ESTÁN AUTORIZADOS A UTILIZAR LA MÁQUINA. NO DEJE A LOS NIÑOS UTILIZARLA.



MANTENGA A LOS NIÑOS, EL PÚBLICO Y LOS ANIMALES FUERA DE LA ZONA DE TRABAJO. DETENGA LA MÁQUINA SI ALGUIEN ENTRA EN LA ZONA DE TRABAJO.



NO PONGA LOS PIES CERCA DE LA CUCHILLA CON EL MOTOR EN MARCHA.



ASEGÚRESE DE QUE SU ROPA NO PUEDA QUEDARSE ATRAPADA EN LAS PIEZAS MÓVILES DE LA MÁQUINA.



LIMPIE O REEMPLACE TODAS LAS ETIQUETAS DE SEGURIDAD QUE ESTÉN SUCIAS, DETERIORADAS, ILEGIBLES O RASGADAS.



LLEVE SIEMPRE GAFAS DE SEGURIDAD CON DEFLECTORES CUANDO UTILICE LA MÁQUINA.



LLEVE SIEMPRE GUANTES ANTI-VIBRACIÓN CUANDO UTILICE LA MÁQUINA.



LLEVE SIEMPRE PROTECTORES AUDITIVOS CUANDO UTILICE LA MÁQUINA.



LLEVE SIEMPRE CALZADO CON PUNTERA DE ACERO CUANDO UTILICE LA MÁQUINA.



NO DE MARCHA ATRÁS CON LA MÁQUINA A NO SER QUE SEA TOTALMENTE NECESARIO. COMPRUEBE SIEMPRE EL TERRENO Y DETRÁS DE USTED ANTES DE MOVERSE.



DESPEJE LA ZONA DE TRABAJO DE OBJETOS COMO PIEDRAS PEQUEÑAS, JUGUETES, ALAMBRES METÁLICOS, PALOS, ETC. LA CUCHILLA PUEDE CORTARLOS O LEVANTARLOS Y SALIR DISPARADOS.



NO USE NUNCA LA MÁQUINA SI NO TIENE PUESTOS LOS PROTECTORES Y OTROS DISPOSITIVOS DE SEGURIDAD.



PARE EL MOTOR CUANDO CRUCE CALZADAS, ACERAS O CALLES.



NO UTILICE LA MÁQUINA SI ESTÁ BAJO LA INFLUENCIA DEL ALCOHOL O DROGAS.



NO UTILICE NUNCA LA MÁQUINA SOBRE HIERBA MOJADA. CAMINE A UN PASO CONSTANTE, SUJETE LA EMPUÑADURA Y ANDE -NO CORRA.

**PRECAUTION**

SI LA MÁQUINA COMIENZA A VIBRAR DE FORMA RARA, PARE EL MOTOR Y COMPRUEBE INMEDIATAMENTE LA CAUSA. LAS VIBRACIONES FUERTES NORMALMENTE INDICAN QUE ALGO VA MAL.

**DANGER**

PARE EL MOTOR ANTES DE LA LIMPIEZA, INSPECCIÓN O REPARACIONES.

**PRECAUTION**

LOS TORNILLOS Y TUERCAS, ESPECIALMENTE LAS TUERCAS USADAS PARA SUJETAR LA CUCHILLA, SIEMPRE DEBEN ESTAR BIEN APRETADOS. MANTENGA LA MÁQUINA EN BUEN ESTADO.

**DANGER**

NO MANIPULE LOS DISPOSITIVOS DE SEGURIDAD. COMPRUEBE PERIÓDICAMENTE QUE FUNCIONAN CORRECTAMENTE.

**PRECAUTION**

EVITE QUE SE ACUMULEN HIERBA, HOJAS O RESTOS DE CUALQUIER TIPO EN LA MÁQUINA O EN LA PARTE FRONTAL DE LA CUCHILLA. LIMPIE LOS DERRAMES DE ACEITE O COMBUSTIBLE.

**PRECAUTION**

DEJE LA MÁQUINA ENFRIAR ANTES DE GUARDARLA.

**PRECAUTION**

SI GOLPEA UN OBJETO, PARE LA MÁQUINA Y REVISE LOS DAÑOS. ANTES DE VOLVER A COMENZAR, REPARE EL DAÑO SI ES NECESARIO.

**PRECAUTION**

LA CUCHILLA DE LA MÁQUINA PUEDE CORTAR. ENVUELVA LA CUCHILLA O USE GUANTES Y TENGA CUIDADO AL REALIZAR EL MANTENIMIENTO DE LA CUCHILLA.

## 2. Comprobaciones antes del uso

### 2.1 Al recibirla

Inspeccione la caja para detectar cualquier daño evidente. Si falta alguna pieza o está dañada, informe inmediatamente al transportista. Consulte el manual de montaje para ver el contenido de la máquina.

### 2.2 Montaje y puesta en marcha

#### 2.2.1 Montaje

La Máquina de Cable Perimetral 600MH-Li™ se monta totalmente en fábrica, excepto las piezas siguientes:



cuchilla, guía del cable, pata deslizante, tapa de la polea de la cuchilla, ruedas y empuñadura. Para garantizar un uso seguro y correcto, estas piezas deben acoplarse de forma segura. Use la **llave apropiada** para garantizar que estén suficientemente apretadas.

Para montar los componentes indicados, **siga las instrucciones del MANUAL DEL USUARIO de 600MH-Li.**



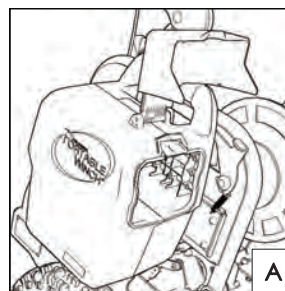
**ES ESENCIAL SEGUIR TODOS LOS PASOS.**

#### 2.2.2 Batería (se vende aparte)

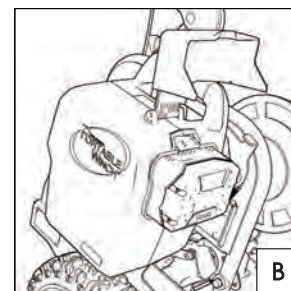
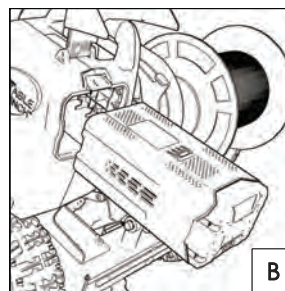
**PRECAUTION**

LA BATERÍA SOLO LLEVA LA MITAD DE LA CARGA EN EL MOMENTO DE SU COMPRA. ANTES DE USAR LA MÁQUINA POR PRIMERA VEZ, SIGA TODAS LAS INSTRUCCIONES Y DIRECTRICES INDICADAS EN LAS GUÍAS DEL FABRICANTE DE LA BATERÍA Y DEL CARGADOR. quite la BATERÍA ANTES DE GUARDAR LA MÁQUINA DURANTE UN PERÍODO PROLONGADO. CARGUE LA BATERÍA ANTES DE VOLVER A USAR LA MÁQUINA. DURANTE UN PERÍODO DE CARGA COMPLETO. ESTA BATERÍA NO INCLUYE EFECTO DE MEMORIA.

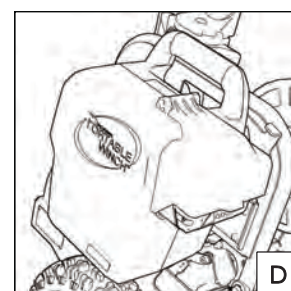
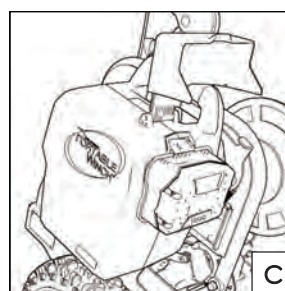
### 2.2.3 Instalación de la batería



A) Abra la tapa protectora de la batería.



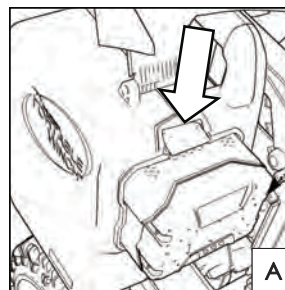
B) Introduzca las baterías (con la pieza de plástico hacia el compartimento).



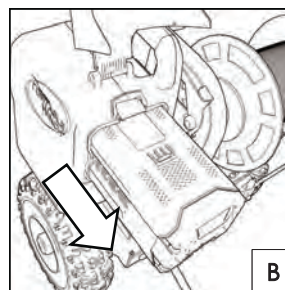
C) Apriete la batería hasta que oiga un chasquido.

D) Cierre la tapa.

### 2.2.4 Para quitar la batería




A) Apriete el botón de liberación de las baterías situado encima de estas. Esto permite quitar fácilmente las baterías del dispositivo.




B) Quite las baterías.

### 2.2.5 Arranque del motor

Los mandos del motor se encuentran en la carcasa del motor, por encima de la cavidad de las baterías.

A)  Funcionamiento del equipo: Pulse dos veces para encender y pulse de nuevo para apagar.

B)  Pulse para seleccionar la velocidad del motor.

una vez = lenta  
dos veces = media  
tres veces = rápida

Nota: Una mayor velocidad reduce el tiempo de funcionamiento de las baterías.



### PRECAUTION

LAS BATERÍAS DE IÓN LITIO LLEVAN UN DISYUNTOR INTERNO QUE DETIENE AUTOMÁTICAMENTE EL DISPOSITIVO EN CASO DE SOBRECARGA. SI ESTO OCURRE, APAGUE E DISPOSITIVO PULSANDO EL BOTÓN "A" (VÉASE LA ILUSTRACIÓN).

### 3. Uso

### PRECAUTION

SU TAMAÑO COMPACTO Y PESO LIGERO HACEN QUE LA MÁQUINA DE CABLE PERIMETRAL 600MH-Li™ PUEDA TRANSPORTARSE FÁCILMENTE EN VEHÍCULOS PEQUEÑOS. SE RECOMIENDA QUITAR LA BATERÍA AL HACERLO.

Antes de cada uso:

- Compruebe la consistencia del suelo y la mayor profundidad de introducción posible.
- Compruebe la colocación de la cuchilla.
- Compruebe la colocación del cable guía.
- Compruebe la presión de las ruedas.

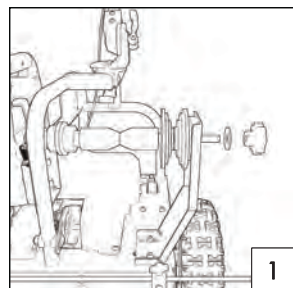
#### 3.1 Instalación de la bobina del cable de perímetro

La Máquina de Cable Perimetral 600MH-Li™ está diseñada para adaptarse a la mayoría de las bobinas de cable suministradas por los fabricantes de cortadoras de césped automáticas.

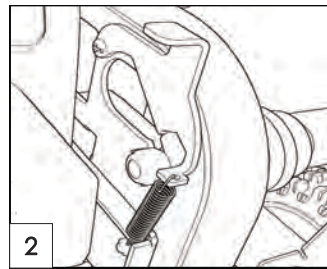
**IMPORTANTE:** Se suministran seis espaciadores escalonados para acomodando carretes de diferentes anchos y diámetros centrales. Seleccione los espaciadores que permitan una fácil inserción del conjunto de varilla y carrete con la ruta más directa a la guía de cable situada detrás de la cuchilla.

##### 3.1.1 Bobinas montadas sobre un tambor

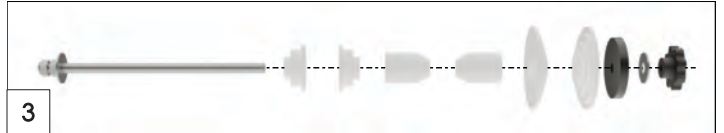
El equipo informático que se proporciona es adecuado para la instalación de la mayoría de los modelos de hasta 800 metros (dependiendo del diámetro del cable).



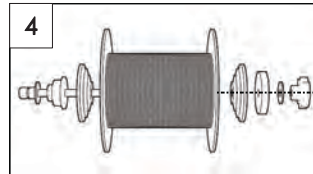
1) Desenrosque la empuñadura de sujeción y quítela con la arandela plana.



2) Levante el eje a la vez que abre el bloqueador.



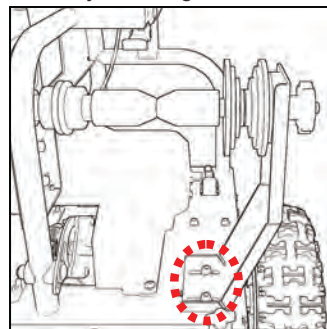
3) Quite el eje (con el equipo informático). Luego quite el equipo informático.



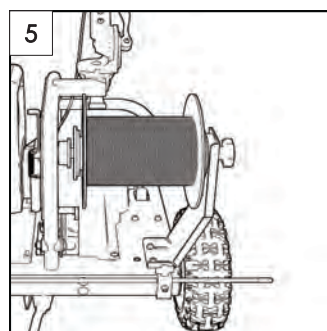
4) Introduzca en el orden deseado, dependiendo de la bobina usada.

**NOTA:** Asegúrese de que el cable se dispensa desde la parte superior del carrete.

- a. Espaciador(es);
- b. El eje de centrado izquierdo (hacia el interior de la bobina);
- c. La bobina (apoyo en la zona derecha dependiendo de su diámetro) en el eje;
- d. El eje de centrado derecho (hacia el interior de la bobina);
- e. Espaciador(es);
- f. La junta de goma;



**NOTA:** El brazo de sujeción de la bobina puede necesitar ajustada para que encaje en el carrete y para evitar el giro innecesario de la manija al ajustar la tensión del carrete.



5) Inserte el eje deslizándolo en las ranuras provistas (arco y soporte de carrete ajustable).

Devuelva la arandela plana y el mango de sujeción al eje. Gire la manija de sujeción hasta que haya suficiente tensión para evitar que el carrete gire libremente.

**NOTA:** Cuando la tensión del carrete es adecuada, puedes apretar ligeramente el tornillo de bloqueo del mango para mantenerlo en posición. No lo apriete demasiado para evitar dañar las roscas de la varilla.

##### 3.1.2 Bobinas sin tambor

###### 3.1.2.1 Bobinas que vacían a través del centro

Algunos fabricantes suministran una bobina diseñada para vaciarse a través del centro. Dos (2) CAJAS DE CABLE PERIMETRAL 18 cm x 18 cm (pieza PWMA-0002) y 22,5 cm x 22,5 cm (pieza PWMA-0003), disponibles como accesorios opcionales para la Máquina de Cable Perimetral 600MH-Li™, que admite este tipo de bobina (hasta 17,5 cm o 21 cm de diámetro, dependiendo de la caja usada).

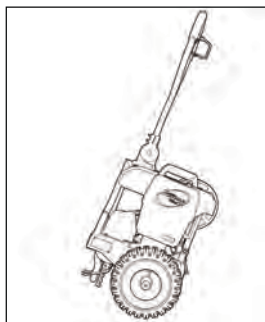
### 3.1.2.2 Bobinas sin forma definida

Algunos fabricantes proporcionan un cable diseñado para enrollarse manualmente alrededor del tambor. Como accesorio opcional para la *Máquina de Cable Perimetral 600MH-Li™*, hay disponible un **TAMBOR DE CABLE PERIMETRAL (pieza PWMA-0001)** que permite el enrollado del cable proporcionado por el fabricante.

### 3.2 Traslado de la máquina a la zona de trabajo

Para trasladar la máquina a la zona de trabajo:

- 1) Suelte la palanca de sujeción de la empuñadura.
- 2) Gire la empuñadura hasta que esté vertical en la máquina.
- 3) Levante la pata de apoyo de la parte delantera de la máquina.
- 4) Tire de la máquina o empujela al área de trabajo.

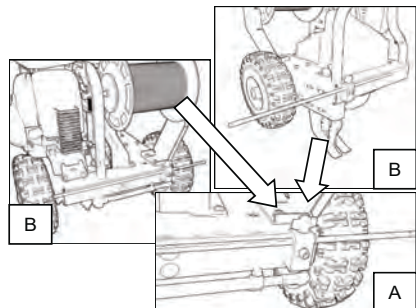


### 3.3 Utilización de la guía de distancia

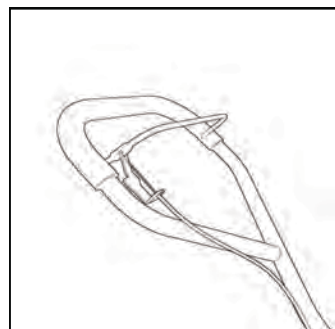
La *Máquina de Cable Perimetral 600MH-Li™* está equipada con una guía de distancia ajustable. Se utiliza para alinear la máquina con el borde de la trayectoria y enterrar el cable a una distancia entre 15 cm y 45 cm. Además, **la guía de distancia puede colocarse en la parte frontal o posterior de la máquina**, dependiendo de la preferencia del usuario.

Para usar la guía de distancia:

- 1) Desenrosque la tuerca mariposa (**Consulte A**);
- 2) Coloque la guía de distancia a la distancia deseada según la etiqueta de la regla (en la parte frontal o trasera de la máquina). Esta regla garantiza la colocación entre 15 y 45 cm al centímetro. (**Consulte B**);
- 3) Apriete la tuerca mariposa.



### 3.4 Autopropulsión

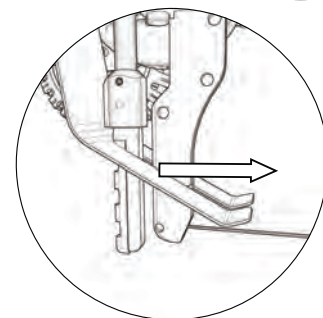


La *Máquina de Cable Perimetral 600MH-Li™* está equipada con una transmisión para autopropulsión. Esto permite una velocidad de instalación constante y reduce considerablemente el esfuerzo del operario.

### 3.5 Introducción del cable de perímetro en la guía del cable

Proceda como sigue:

- 1) Tire del extremo del cable desde la bobina;
- 2) Introduzca el cable en el tubo del cable guía;
- 3) Empuje el cable hasta que aparezca.

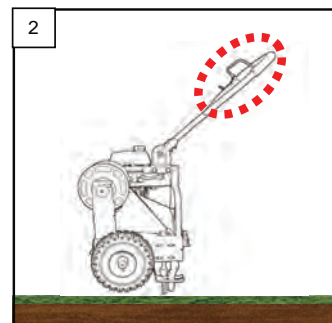
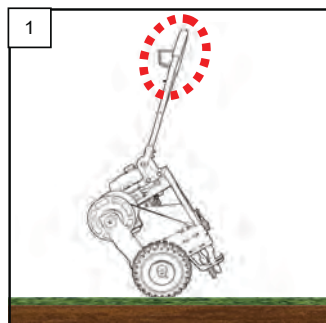


### 3.6 Enterramiento del cable de perímetro en el suelo

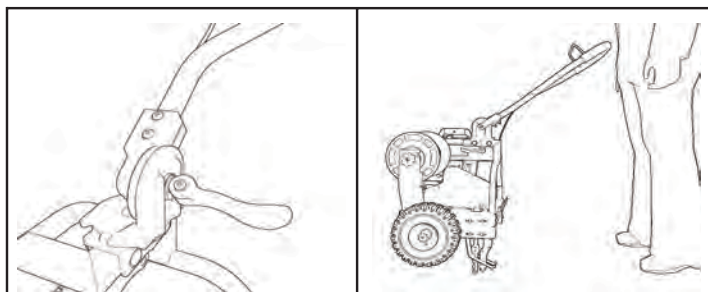
Consulte las instrucciones del fabricante del cortador de césped automático para ver las características técnicas para la instalación del cable de perímetro.

Para empezar, sujete el extremo del cable a un poste o a una herramienta clavada en el suelo.

- 1) Arranque el motor y abra totalmente el acelerador;
- 2) Levante la pata de apoyo de la parte delantera de la máquina;
- 3) Introduzca lentamente la cuchilla en el suelo apretando la empuñadura hasta que el marco esté en paralelo con el suelo (*Figura 1*);
- 4) Aplique presión sobre el manillar de tracción para mover la máquina (*Figura 2*).



### 3.7 Ajuste de la altura de la empuñadura



Es importante ajustar la altura de la empuñadura antes de trabajar con la *Máquina del Cable del Perímetro™*.

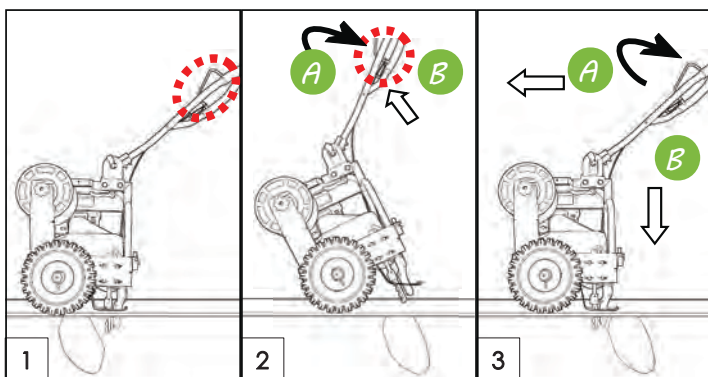
La posición recomendada de la empuñadura es a la altura de la cintura, pero ajústela a la altura que prefiera utilizando la palanca de sujeción de la empuñadura.

### 3.8 Superación de obstáculos en el suelo

Al enterrar el cable en el suelo, se encontrarán algunos obstáculos no movibles, como rocas grandes o raíces. Para evitar daños en la cuchilla o la máquina siga estas instrucciones:

**⚠ DANGER** NO PRESIONE LA CUCHILLA CONTRA EL OBSTÁCULO INTENTANDO CORTARLO O DESPLAZARLO.

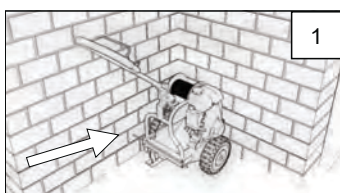
- 1) Suelte la empuñadura de tracción (Figura 1);
- 2) Empuje la empuñadura hacia arriba, intentando mantener la cuchilla y la guía del cable en el suelo (Figura 2, A);
- 3) Presione ligeramente la empuñadura de tracción para pasar sobre el obstáculo (Figura 2, B);
- 4) Baje la máquina de manera que el marco quede en paralelo con el suelo (Figura 3, A);
- 5) Reanude el trabajo presionando la empuñadura de tracción (Figura 3, B).



### 3.9 Introducción del cable de perímetro en una esquina pronunciada

Al diseñar la Máquina de Cable Perimetral 600MH- Li™, Cada característica se ha diseñado para permitir el enterramiento del cable lo más cerca posible del perímetro del campo y para evitar tener que enterrar el cable manualmente. Su tamaño compacto y la desviación de la cuchilla de 15 cm desde fuera de la rueda son buenos ejemplos. La empuñadura también se ha diseñado para girar de forma rápida y fácil cuando sea necesario en esquinas pronunciadas.

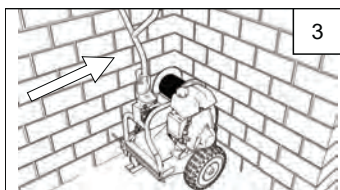
#### Siga estos pasos:



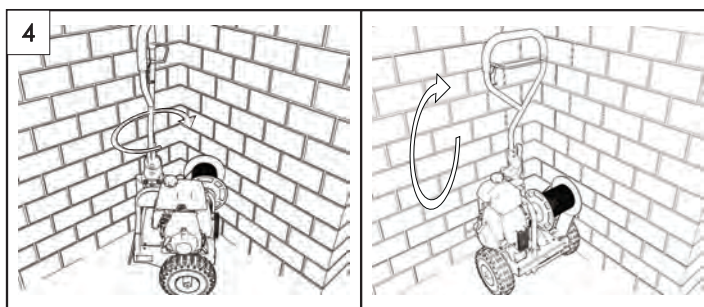
- 1) Acérquese todo lo posible a la esquina (consulte la distancia recomendada por el fabricante);



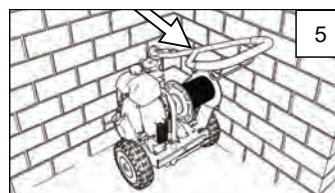
- 2) Suelte la palanca de sujeción de la empuñadura;



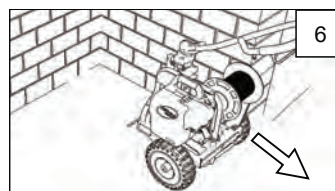
- 3) Levante la empuñadura hasta que esté en posición vertical;



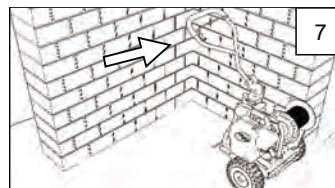
- 4) Gire la máquina en la dirección deseada sujetando el arco;



- 5) Baje la empuñadura hasta que esté en posición horizontal;

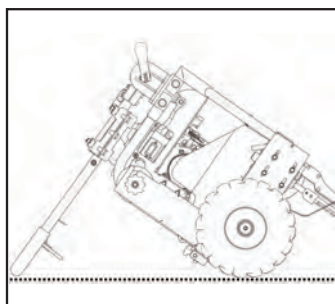


- 6) Ponga su mano izquierda en el arco y su otra mano en la palanca de tracción. Mueva la máquina hacia adelante hasta que haya suficiente espacio detrás para volver a la posición normal de trabajo.



- 7) Una vez fuera de la esquina mueva la empuñadura a la Posición deseada para continuar enterrando el cable.

### 3.10 Transporte



La mejor manera de transportar el 600MH-Li es doblar el mango hacia adelante paralelo al suelo. Con el soporte de pie plegado, incline la máquina hacia abajo hasta que el asa esté en el suelo del vehículo de transporte. Asegúralo con una correa de trinquete.

#### 4. Mantenimiento

Deben realizarse algunos ajustes periódicamente para mantener la máquina en buen estado de funcionamiento. Esquema de mantenimiento:

ACCION	ANTES/CADA					DESPUÉS
	Uso	10 horas	25 horas	100 horas	Conservación	Uso
Compruebe la colocación de la cuchilla.						
Compruebe la colocación de la guía del cable						
Compruebe la presión de las ruedas.						
Compruebe la cuchilla.			X			
Limpie la parte superior y la inferior de la máquina.			X		X	X
Limpie por debajo de los protectores.			X		X	X
Limpie el sistema de colocación de la cuchilla.			X		X	X
Compruebe el interior del la guía del cable.			X		X	X
Limpie las ruedas.			X		X	X
Lubrique el eje de transmisión de la cuchilla.		X				
Inspeccione y ajuste las correas.			X		X	
Inspeccione y apriete los tornillos y las tuercas.			X		X	

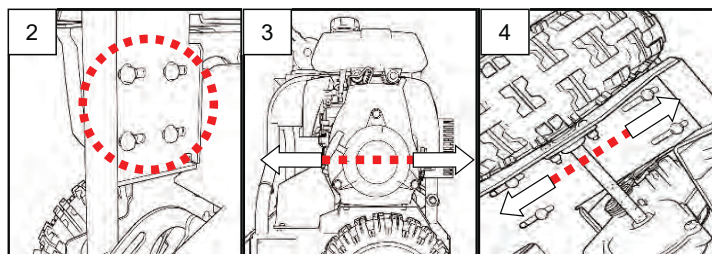
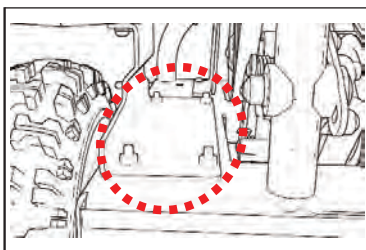
#### 4.1 Ajuste de las correas

La *Máquina de Cable Perimetral 600MH-Li™* está equipada con tres (3) correas. Estas deben inspeccionarse o ajustarse cada cinco(25) horas de uso. En algunos casos, deben sustituirse. Los motivos principales para la sustitución de una correa desgastada son: fisuras, pérdida de material, desenredado, uso no uniforme o áreas brillantes debido a calor o deslizamiento.

**NOTA:** No aprietes demasiado los cinturones! El cinturón debe moverse alrededor de 1cm cuando se aplica presión en el medio del tramo.

##### 4.1.1 Adjusting the engine belt

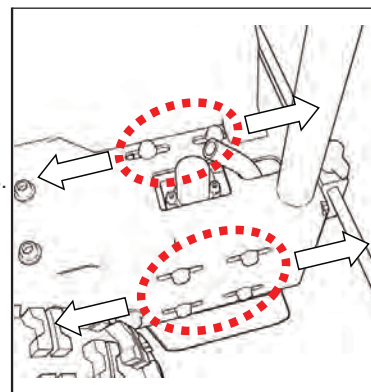
- Afloje las 8 tuercas sin quitarlas (*Figura 1.2*);
- Utilizando la mano, aplique presión sobre el soporte del motor hasta que la correa está apretada (*Figura 3*);
- Apriete las 8 tuercas.



#### 4.1.2 Ajuste de la correa de transmisión de la cuchilla

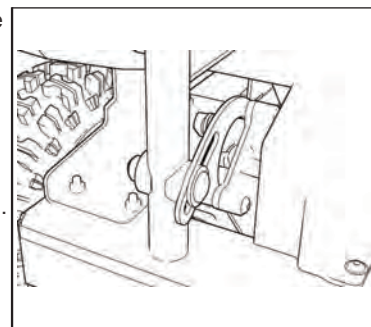
ES

- 1) Afloje las 6 tuercas (*véase la Figura*);
- 2) Mueva la transmisión de la cuchilla para lograr la tensión deseada;
- 3) Vuelva a apretar las 6 tuercas.



#### 4.1.3 Ajuste de la correa de transmisión de las ruedas

- 1) Afloje la tuerca con una llave inglesa de 13 mm;
- 2) Gire la transmisión sobre su eje para lograr la tensión deseada;
- 3) Apriete la tuerca. Par máximo: 10 N-m (90 in-lb).



#### 4.1.4 Lubricación del eje de transmisión de la cuchilla (10 horas)

Debido a la posición vertical del eje, es probable que se escape algo de grasa durante el uso normal. Una pequeña cantidad de grasa debe ser añadida a la tapa de la transmisión con el fin de entregar grasa adicional al eje. Siga las instrucciones incluidas en la botella de grasa (PWMA-0009) suministrada con su 600MH-Li. Una botella durará unos 10 recambios. Disponible como repuesto.



**⚠ DANGER** USE ÚNICAMENTE EL LUBRICANTE PWMA-0009.

#### 4.2 Conservación

Guarde siempre la Máquina de Cable Perimetral 600MH-LITM sobre sus ruedas.

#### 4.3 Cargador y batería (se venden aparte)

##### 4.3.1 Cargador

**⚠ DANGER**

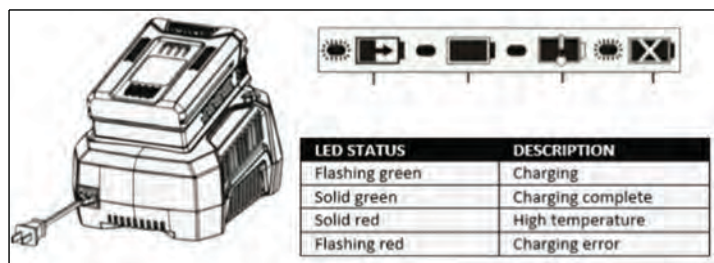
LA BATERÍA NO ESTÁ TOTALMENTE CARGADA. LE RECOMENDAMOS QUE CARGUE TOTALMENTE LA BATERÍA ANTES DEL PRIMER USO PARA LOGRAR UN TIEMPO MÁXIMO DE FUNCIONAMIENTO. ESTA BATERÍA DE IONES DE LITIO NO TIENE MEMORIA Y PUEDE CARGARSE A SU DISCRECIÓN.

##### 4.3.1.1 Cargando

Si la batería se ha guardado con poca carga o sin carga durante un período prolongado, el cargador entra en modo de reinicio, y tarda 20 horas hasta que se carga totalmente la batería. Esto prolonga la vida de la batería. Una vez cargada totalmente, la próxima vez la carga será la normal. Cualquier batería descargada requiere un período de enfriamiento, que se indica en el manual del usuario de las baterías.

- Enchufe el cargador a la corriente.
- Introduzca la batería en el cargador.

Se trata de un cargador diagnóstico. La luz LED se encenderá en un orden específico para indicar el estado actual de la batería. (Consulte la figura).



No deje nunca la batería en el cargador cuando ya esté totalmente cargada y lista para usar.

#### 4.3.1.2 Indicación de avería

Cuando se introduzca la batería en el cargador y la LED parpadee en verde, quite la batería del cargador durante un minuto y vuelva a introducirla.

- Si las luces LED parpadean en verde, esto significa que la batería se está cargando bien.
- Si las luces LED todavía parpadean en rojo, quite la batería y desenchufe el cargador otra vez.

Espere un minuto, luego enchufe el cargador de nuevo y vuelva a introducir la batería. Si las luces LED parpadean en verde, esto significa que la batería se está cargando bien.

- Si las luces LED parpadean en rojo, la batería está defectuosa y debe sustituirse.

#### 4.3.2 Batería

##### 4.3.2.1 Verificación de la carga

Si la batería no carga correctamente:

- Compruebe el enchufe usando otro dispositivo. Asegúrese de que la potencia llega al enchufe.
- Compruebe que los contactos del cargador no hayan sufrido un corto circuito debido a residuos u objetos extraños.



SI LA TEMPERATURA AMBIENTE NO ES LA HABITUAL, LLEVE EL CARGADOR Y LA BATERÍA A OTRO SITIO EN QUE LA TEMPERATURA ESTÉ ENTRE 7 Y 40 °C.



SI LA BATERÍA SE INTRODUCE EN EL CARGADOR ESTANDO TEMPLADA O CALIENTE, PUEDE QUE SE ENCIENDAN LAS LUCES LED ROJAS. SI ESTO OCURRIESE, DEJE QUE LA BATERÍA SE ENFRÍE FUERA DEL CARGADOR. LA BATERÍA PODRÁ CARGARSE CON NORMALIDAD UNA VEZ SE ALCANCE UNA TEMPERATURA DE CARGA NORMAL.



CONSULTE EL MANUAL DEL CARGADOR Y LAS BATERÍAS PARA OBTENER MÁS INFORMACIÓN.

#### 4.3.3 Conservación

Conservación de la batería durante más de 30 días:

- Quite la batería del dispositivo.
- Guarde el dispositivo en un lugar donde la temperatura esté entre 7 °C y 40 °C.

#### 4.4 Motor

Motor eléctrico sin escobillas de CC con una potencia de un (1) kW.

## 5 Información adicional

### 5.1 Códigos de error

Se generan códigos de error para identificar la causa de la parada. Las luces LED parpadean repetidamente. Estos son los códigos más frecuentes:

Descripciones	Código LED	Definiciones
Problemas de conexión de la batería	3	No hay comunicación entre la batería y la tarjeta de control. O pérdida de comunicación durante la fase actual.
Protección contra sobrecargas	4	El proceso actual supera la carga máxima admisible.
Protección contra baja tensión	5	La carga de la batería es mínima (Recargue la batería).

### 5.2 Eliminación de la batería



LA BATERÍA DEL DISPOSITIVO CONTIENE IONES DE LITIO, UNA SUSTANCIA TÓXICA.

TODOS LOS MATERIALES TÓXICOS DEBEN ELIMINARSE CONFORME A LAS DIRECTIVAS ACTUALES PARA EVITAR LA CONTAMINACIÓN DEL MEDIO AMBIENTE. ANTES DE ELIMINAR UNA BATERÍA DE IONES DE LITIO DAÑADA A CUYA VIDA ÚTIL HAYA FINALIZADO, PÓNGASE EN CONTACTO CON SU ESTABLECIMIENTO LOCAL DE ELIMINACIÓN DE RESIDUOS PARA OBTENER MAYOR INFORMACIÓN Y LAS DIRECTRICES ADECUADAS. LLEVE LAS BATERÍAS AL CENTRO LOCAL DE RECICLADO Y VERTEDERO AUTORIZADO PARA LA ELIMINACIÓN DE BATERÍAS DE IONES DE LITIO. SI LA BATERÍA ESTÁ RAJADA, INCLUSO AUNQUE NO HAYA FUGAS, NO DEBE CARGARLA NI USARLA. DEBERÁ QUITARLA Y CAMBIARLA POR UNA BATERÍA NUEVA. ¡NO INTENTE REPARARLA!



Esto evitará lesiones y riesgos de fuego, explosión o descarga eléctrica o contaminación del medio ambiente:

- Tape los terminales de la batería utilizando cinta adhesiva resistente.
- No intente quitar ni destruir ningún componente de la batería.
- NO abra la batería.
- Cuando se produce una fuga, las sustancias electrolíticas que se liberan son corrosivas o tóxicas.
- EVITE que esta solución entre en contacto con los ojos o la piel y no la ingiera.
- EVITE destruir este tipo de baterías con sus residuos domésticos.
- EVITE quemarlas.
- EVITE llevarlas a un vertedero o a cualquier instalación municipal para residuos sólidos.
- Lívelas a un centro acreditado de reciclado o vertedero.

### 5.3 Piezas de repuesto

Las piezas de repuesto están disponibles a través de su proveedor o poniéndose directamente en contacto con nosotros. Consulte la lista detallada en el anexo al final de este manual para identificar los números de pieza.

#### 5.4 Garantía

La *Máquina de Cable Perimetral 600MH-Li™* de *Portable Winch Co.* está garantizada contra todos los defectos de fábrica, cuando es propiedad del "propietario original" como se define a continuación.

El "*propietario original*" se define como la persona o entidad que compró la máquina o los accesorios a un proveedor autorizado como se indica en la factura original.

La garantía es transferible si el nuevo comprador tiene una copia de la factura original. Esta garantía no se aplica a los artículos vendidos "como estén".

La *Máquina de Cable Perimetral 600MH-Li™* de *Portable Winch Co.* está cubierta por:

- Un (1) año de garantía (*mantenimiento por Portable Winch Co. o sus distribuidores*).

*Portable Winch Co.* reparará o sustituirá las piezas defectuosas sin cargo por piezas o mano de obra si la pieza falla debido a un defecto en los materiales o la mano de obra durante el período de garantía.

- Piezas no cubiertas por esta garantía:

Las piezas normalmente mantenidas por el cliente y que se desgastan con el uso normal y habitual incluyen las correas, cuchilla, guía del cable y conector de la cuchilla, muelles, cables y todas las demás piezas definidas como las que entran en contacto con el suelo o el cable.

#### 5.5 Datos técnicos

- Motor: 1 Kw eléctrico
- Estructura de acero
- Clase de protección: IPX3 (protección contra agua de lluvia).
- Transmisión de autopropulsión
- Peso (sin batería): 31,5 kg
- Dimensiones (totales): 118 cm x 57 cm x 130 cm
- Velocidad máxima del enterramiento del cable: 15 metros por minuto
- Temperatura de funcionamiento -14 a 45°C.

#### 5.6 Nivel de vibración

El nivel de vibración medido es 11,81 m/s2

#### 5.7 Fabricante

La *Máquina de Cable Perimetral 600MH-Li™* se fabrica por:

**Portable Winch Co.**

1170, rue Thomas-Tremblay  
Sherbrooke, Québec, J1G 5G5 CANADÁ

Teléfono: +1 819 563-2193

Llamada gratuita (Canadá y EE.UU.): 1-888-388-7855

Fax: +1 514 227-5196

Correo electrónico:

info@portablewinch.com

Página web: [www.600mh.info](http://www.600mh.info)

**EL IDIOMA ORIGINAL DE ESTE DOCUMENTO  
ES EL FRANCÉS.**

#### 5.8 Declaración de conformidad CE

ES



#### DECLARACIÓN DE CONFORMIDAD

NOSOTROS  
LOCALIZADOS EN

**PORTABLE WINCH CO.**  
1170, Thomas-Tremblay st.  
Sherbrooke, QC J1G 5G5  
CANADÁ  
Tel: +1 819 563-2193  
[www.portablewinch.com](http://www.portablewinch.com)

DECLARAMOS BAJO NUESTRA  
RESPONSABILIDAD EXCLUSIVA  
QUE EL PRODUCTO:

**MÁQUINA DE CABLE PERIMETRAL**  
Modelo 600MH-Li  
Serial No 81180001 & more

DISEÑADA PARA ESTE USO:

Enterrando un alambre a una profundidad de 4 a 6 cm  
en los suelos donde crece la hierba.

Cumple con la Directiva de Máquinas 2006/42/CE y también:

-2004/30/UE - Directiva de Compatibilidad Electromagnética.

-2000/14/CE - Directiva sobre el ruido.

-2015/863 - Directiva sobre restricciones a la utilización de  
determinadas sustancias peligrosas en aparatos eléctricos  
y electrónicos.

Sr. Gerold Vonblon,  
Landstrasse 28, A-6714 Nuziders  
está autorizado a recopilar la ficha técnica.

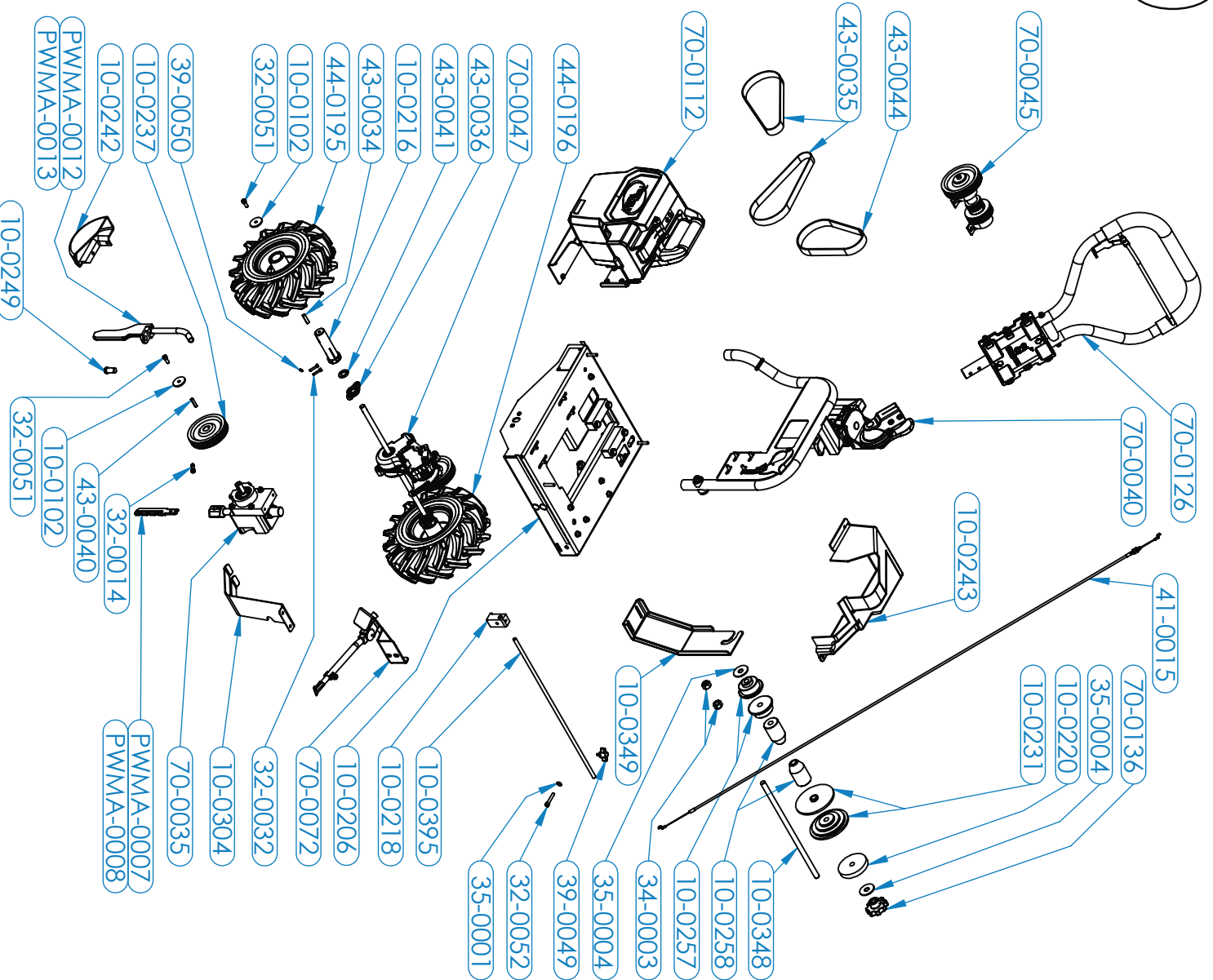
Firmado por:

Nombre: Pierre Roy  
Cargo: Director General

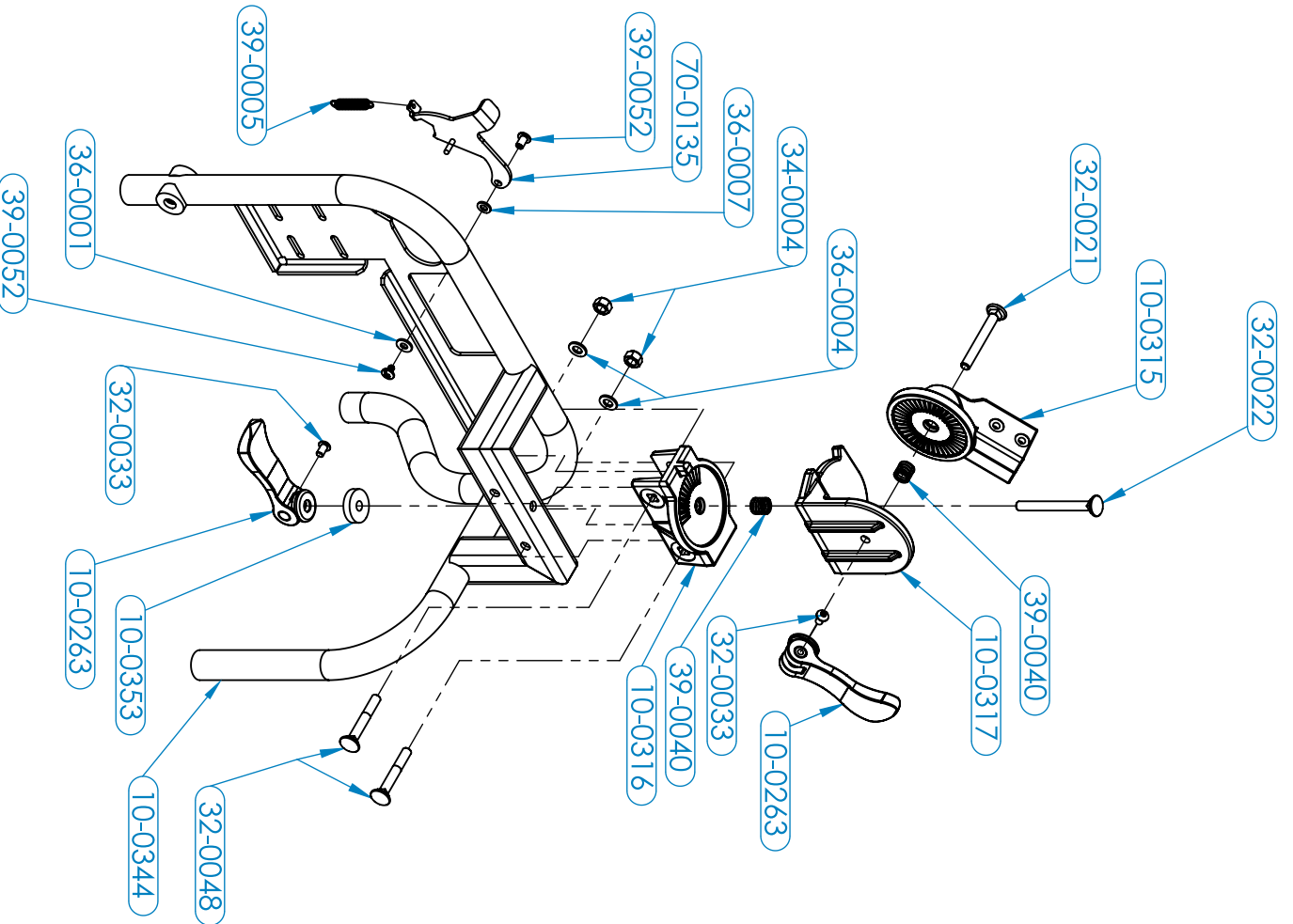
En Sherbrooke, QC, Canada  
El 15 Abril de 2019.



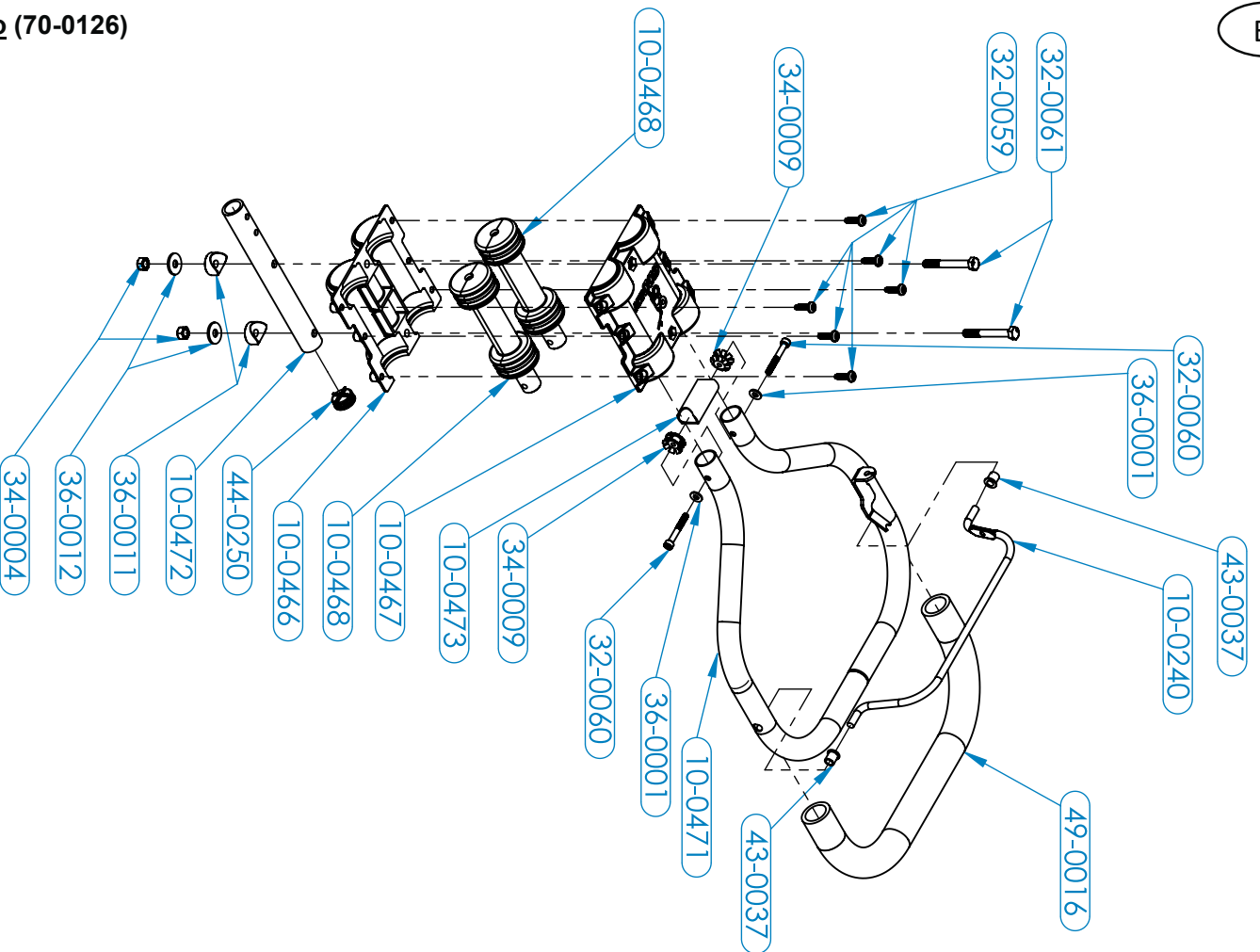




PART NO.	DESCRIPTION
10-0102	RETAINING WASHER (1/4 X 1-1/4 OD) - ZN
10-0206	FRAME
10-0216	WHEEL CENTER HUB
10-0218	DISTANCE ROD BLOCK
10-0220	RUBBER DAMPER
10-0231	SPOOL CENTER HUB
10-0237	PULLEY TYPE J 100 MM - SHAFT 15 MM
10-0242	BLADE PULLEY COVER
10-0243	BELT COVER
10-0249	WIRE GUIDE PIN
10-0257	SHORT PLASTIC SPACER
10-0258	LONG PLASTIC SPACER
10-0304	SLIDING FOOT
10-0348	THREADED ROD M12
10-0349	SPOOL SIDE ARM
10-0395	DISTANCE ROD FIBERGLASS 19"
32-0014	REAMER BOLT M6-1.0 X 23 MM
32-0032	SHCS M4-0.7 X 20 MM
32-0051	SHCS M6-1 X 16 MM - ZN
32-0052	SHCS M6-1.0 X 35 MM - ZN
34-0003	NUT M12-1.75 NYLON
35-0001	INTERNAL TOOTH LOCK WASHER 1/4 - ZN
35-0004	FLAT WASHER 1/2 - ZN
39-0049	PLASTIC WING NUT MALE M6-1.0 X 10 MM
39-0050	COILED SPRING PIN 4 MM X 24 MM
41-0015	THROTTLE CABLE ASS'Y
43-0034	KEY 1/4" X 1/4" X 1"
43-0035	BELT 220-J - 8 GROOVES
43-0036	VERTICAL MOUNT PLASTIC BEARING IGS EFOM-12
43-0040	KEY 5 MM X 5 MM X 25 MM
43-0041	PLASTIC THRUST WASHER
43-0044	BELT 190-J - 8 GROOVES
44-0195	CHEVRON TIRE ON RIM WITH TUBE 4.10" X 10" RIGHT
44-0196	CHEVRON TIRE ON RIM WITH TUBE 4.10" X 10" LEFT
70-0035	BLADE TRANSMISSION - MACHINED
70-0040	ARCH ASS'Y
70-0045	INTERMEDIATE SHAFT ASS'Y
70-0047	WHEEL TRANSMISSION ASSEMBLY
70-0072	KICKSTAND ASSEMBLY
70-0112	MOTOR UNIT 1KW ASSEMBLY
70-0126	MULTI-POSITION ANTI-VIBRATION HANDLE
70-0136	EIGHT LOBE KNOB WITH LOCKING SCREW
PWMA-0007	REVERSIBLE BLADE
PWMA-0008	HEAVY DUTY SOLID CARBIDE BLADE
PWMA-0012	WIRE GUIDE ASSEMBLY - 6 MM
PWMA-0013	WIRE GUIDE ASSEMBLY - 4MM



PART NO.	DESCRIPTION
10-0263	CAM LEVER
10-0315	HANDLE TOP PIVOT
10-0316	HANDLE BASE PIVOT
10-0317	HANDLE CENTER PIVOT
10-0344	ARCH FRAME
10-0353	RETAINING WASHER (.33 X 1-1/8 OD)
32-0021	CARRIAGE BOLT M8-1.25 X 65 - CLASSE 8.8- ZN
32-0022	CARRIAGE BOLT M8-1.25 X 80 - ZN
32-0033	BHCS M6-1 x 10mm - BLACK
32-0048	CARRIAGE BOLT M8-1.25 X 55 - ZN
34-0004	NUT M8-1.25 NYLON - ZN
36-0001	FLAT WASHER M6 - ZN
36-0004	FLAT WASHER M8 - ZN
36-0007	NYLON PLASTIC WASHER M6
39-0005	EXTENSION SPRING DWX-03 OD - 8.5 - SS
39-0040	COMPRESSION SPRING 0.480" X 0.500" X 0.067"
39-0052	STEEL BINDING BARREL AND SCREW 10-24, 3/8 TO 1/2 - ZN
70-0135	SPOOL HOLDER



PART No.	DESCRIPTION
10-0240	TRACTION LEVER
10-0466	ANTI-VIBRATION HOUSING BOTTOM
10-0467	ANTI-VIBRATION HOUSING TOP
10-0468	ANTI-VIBRATION RUBBER WITH INNER BAR
10-0471	HANDLE WELDMENT
10-0472	JUNCTION TUBE
10-0473	HANDLE JUNCTION SPACER
32-0059	TAPTITE 2000 SP MR6-1,0 X 20mm TORX DRIVE - ZN
32-0060	SHCS M6-1,0 X 45mm - ZN
32-0061	HEX CAP SCREW M8-1.25 X 65mm - ZN
34-0004	NUT M8-1.25 NYLON - ZN
34-0009	CROWN NUT M6-1.0/21.4
36-0001	FLAT WASHER M6 - ZN
36-0011	SADDLE WASHER FOR TUBE 1" - HOLE 0.325" - ZN
36-0012	FLAT WASHER M8 OVERSIZE - ZN
43-0037	PLASTIC FLANGED BUSHING ID:5/16 X OD:7/16 X 1/2
44-0250	CAP FOR ROUND TUBE 1 OD WALL 0.134-0.083
49-0016	EPDM FOAM GRIP 1" X 20"



[www.600mh.info](http://www.600mh.info)

[info@portablewinch.com](mailto:info@portablewinch.com)

1 888 388-7855 / +1 819 563-2193

**WICHTIG:**  
Vor Gebrauch  
lesen

**IMPORTANT:**  
Read before  
using

**IMPORTANTE:**  
Lea antes de  
usar

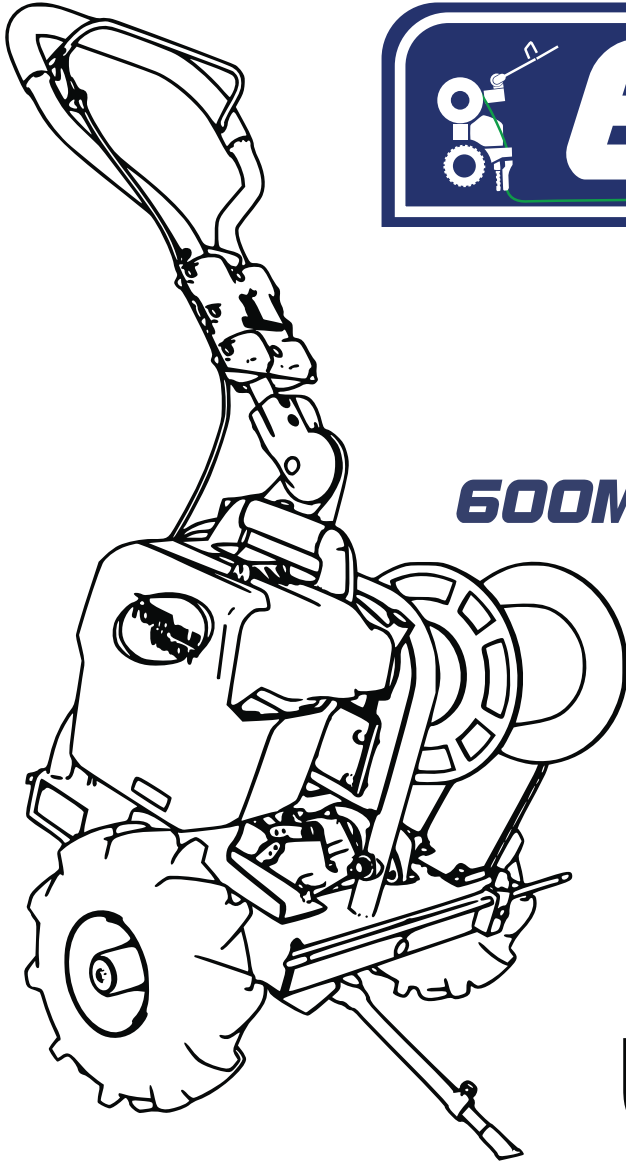
**IMPORTANT:**  
Lire avant  
usage

**IMPORTANT:**  
leggere prima  
dell'uso

**BELANGRIJK:**  
lees voor  
gebruik

**VIKTIG:**  
Les før du  
bruger

**VIKTIGT:**  
Läs innan du  
använder



CABLE LAYING MACHINE  
MACHINE À FILS  
KABELVERLEGUNGSMASCHINE

**600MH-Li**

**80/82 VOLT LITHIUM MAX**  
82V MAX

# USER GUIDE



DE  
EN  
ES  
FR  
IT  
NL  
NO  
SV

Betriebs-/Sicherheitshinweise  
Operating/safety Instructions  
Instrucciones de operación / seguridad  
Consignes de fonctionnement/sécurité  
Istruzioni per l'uso e la sicurezza  
Gebruiksaanwijzing / Veiligheidsvoorschriften  
Bruksanvisning / sikkerhet  
Bruksanvisning / säkerhet

[www.600mh.info](http://www.600mh.info)

**WICHTIG:**  
Vor Gebrauch  
lesen

**IMPORTANT:**  
Read before  
using

**IMPORTANTE:**  
Lea antes de  
usar

**IMPORTANT:**  
Lire avant  
usage

**IMPORTANT:**  
leggere prima  
dell'uso

**BELANGRIJK:**  
lees voor  
gebruik

**VIKTIG:**  
Les før du  
bruger

**VIKTIGT:**  
Läs innan du  
använder

## INTRODUCTION

Portable Winch Co. tient à vous remercier d'avoir fait l'acquisition d'une Machine à fil périmétrique 600MH-Li<sup>MC</sup>. Ce manuel est conçu pour vous aider à en faire le meilleur usage et à l'utiliser en toute sécurité.

### VEUILLEZ LE LIRE ATTENTIVEMENT AVANT TOUTE UTILISATION.

En cas de problèmes ou pour toute question, consultez un concessionnaire autorisé ou communiquez directement avec nous.

## 1 Consignes de sécurité

La Machine à fil périmétrique 600MH-Li<sup>MC</sup> est conçue pour enfouir des fils électriques jusqu'à 4 mm de diamètre à une profondeur de 4 à 6 cm dans les sols où le gazon pousse. L'utilisation de cet appareil implique de sérieux risques de blessures ou même de mort ou de dommages à la propriété.

### 1.1 Messages de sécurité

Votre sécurité et celle des autres sont très importantes. Vous trouverez des messages de sécurité importants dans ce manuel. **Lisez-les attentivement.**

Les messages de sécurité vous avertissent de risques potentiels de blessures pour vous et les autres. Chaque message de sécurité est précédé d'un symbole de mise en garde.

### N'EN SOUS-ESTIMEZ PAS LE DANGER POTENTIEL.

SYMBOLE	SIGNIFICATION
	VOUS SEREZ MORTELLEMENT OU GRIÈVEMENT BLESSÉ SI VOUS NE SUIVEZ PAS CES INSTRUCTIONS.
	VOUS POUVEZ ÊTRE MORTELLEMENT OU GRIÈVEMENT BLESSÉ SI VOUS NE SUIVEZ PAS CES INSTRUCTIONS.
	VOUS POUVEZ ÊTRE BLESSÉ SI VOUS NE SUIVEZ PAS CES INSTRUCTIONS.
	LIRE LE GUIDE D'UTILISATEUR
	PROTECTION AUDITIVE
	PROTECTION OCULAIRE
	PORTER DES GANTS

### 1.2 Protection de l'environnement



Les produits électriques hors d'usage ne doivent pas être jetés avec les ordures ménagères. Recyclez-les par l'intermédiaire des structures disponibles. Contactez les autorités locales pour vous renseigner sur les conditions de recyclage.

La batterie contient des matières nocives pour vous et pour l'environnement. Elle doit être retirée et mise au rebut de façon séparée à un point de collecte qui accepte les batteries lithium-ion.

## 1.3 Batterie et chargeur. (vendus séparément)



CHARGEZ LA BATTERIE DANS UN ENDROIT SEC, À L'ABRI DES INTEMPÉRIES. N'EXPOSEZ PAS LE CHARGEUR NI LA BATTERIE À LA PLUIE.



NE CHARGEZ PAS LA BATTERIE, DANS UN ENDROIT HUMIDE. UTILISEZ LE CHARGEUR À DES TEMPÉRATURES SE SITUANT ENTRE 7 ET 40 °C (45 ET 104 °F). POUR RÉDUIRE LES RISQUES DE CHOC ÉLECTRIQUE, UTILISEZ UNIQUEMENT LE CHARGEUR FOURNI PAR LE FABRICANT POUR CHARGER LA BATTERIE, NE PAS RANGER L'OUTIL À L'EXTÉRIEUR, MANIPULER LE CORDON DU CHARGEUR AVEC DÉLICATESSE.



NE TRANSPORTEZ JAMAIS LE CHARGEUR EN LE TENANT PAR SON CORDON.



SI L'OUTIL EST UTILISÉ DE FAÇON INTENSIVE OU SOUS DES TEMPÉRATURES EXTRÊMES, DES FUITES DE BATTERIE PEUVENT SE PRODUIRE. EN CAS DE CONTACT DU LIQUIDE AVEC LA PEAU, RINCER IMMÉDIATEMENT LA PARTIE ATTEINTE AVEC DE L'EAU SAVONNEUSE. EN CAS D'ÉCLAUSSURE DANS LES YEUX, LES RINCER À L'EAU FRAÎCHE PENDANT AU MOINS 10 MINUTES, PUIS CONTACTER IMMÉDIATEMENT UN MÉDECIN. LE RESPECT DE CETTE CONSIGNE RÉDUIRA LES RISQUES DE BLESSURES GRAVES.



NE DÉBRANCHEZ PAS LE CHARGEUR DE LA PRISE DE COURANT EN TIRANT SUR LE CORDON.



NE PAS ÉCRASER, FAIRE TOMBER OU ENDOMMAGER LA BATTERIE. NE JAMAIS UTILISER LA BATTERIE OU UN CHARGEUR QUI EST TOMBÉ, A ÉTÉ ÉCRASÉ, A REÇU UN CHOC VIOLENT OU A ÉTÉ ENDOMMAGÉ DE QUELQUE FAÇON QUE CE SOIT. UNE BATTERIE ENDOMMAGÉE RISQUE D'EXPLOSER. ÉLIMINER IMMÉDIATEMENT TOUTE BATTERIE ENDOMMAGÉE, SELON UNE MÉTHODE APPROPRIÉE.



LORSQUE LA BATTERIE N'EST PAS EN USAGE, LA TENIR À L'ÉCART D'ARTICLES MÉTALLIQUES TELS QUE : LES ATTACHES TROMBONES, PIÈCES DE MONNAIE, CLÉS, CLOUS, VIS ET AUTRES PETITS OBJETS MÉTALLIQUES.



N'UTILISEZ PAS LE CHARGEUR S'IL EST ENDOMMAGÉ. REMPLACEZ LE CHARGEUR OU SES CÂBLES IMMÉDIATEMENT.



GARDEZ LE CHARGEUR LOIN DE L'EAU, DES SOURCES DE CHALEUR (RADIATEURS, CHAUFFERETTES, POÊLES, ETC.), DES FLAMMES ET DES PRODUITS CHIMIQUES.



NE JAMAIS UTILISER UN APPAREIL SANS FIL, QUEL QU'IL SOIT, EN PRÉSENCE D'UNE FLAMME VIVE.



S'ASSURER QUE LA BATTERIE SOIT FIXÉE DANS LE CHARGEUR AVANT D'UTILISER.



PENDANT LA CHARGE, LA BATTERIE CHAUFFE LÉGÈREMENT. CE CI EST NORMAL ET N'EST PAS L'INDICATION D'UN PROBLÈME.



NE PAS PLACER LE CHARGEUR DANS UN ENDROIT EXPOSÉ À DES TEMPÉRATURES EXTRÊMES (CHAUDES OU FROIDES). IL FONCTIONNE LE MIEUX À TEMPÉRATURE AMBIANTE.



QUAND LA BATTERIE DEVIENT ENTIÈREMENT CHARGÉE, DÉBRANCHEZ LE CHARGEUR DE L'ALIMENTATION ET ENLEVEZ LA BATTERIE.



GARDER LA BATTERIE SÈCHE, PROPRE ET EXEMPTÉ D'HUILE ET DE GRAISSE. TOUJOURS UTILISER UN CHIFFON PROPRE POUR LE NETTOYAGE. NE JAMAIS UTILISER DE LIQUIDE DE FREINS, D'ESSENCE, DE PRODUITS À BASE DE PÉTROLE OU UN QUELCONQUE SOLVANT POUR NETTOYER LA BATTERIE.

### 1.3.1 Batteries compatibles. (vendues séparément)



TOUTES LES BATTERIES À 80V ET 82V FABRIQUÉES PAR GLOBE TOOLS PEUVENT ÊTRE UTILISÉES DANS VOTRE MACHINE À FIL PÉRIMÉTRIQUE 600MH-LI<sup>MC</sup>.

Voici une liste non-exhaustive des modèles de batteries compatibles :

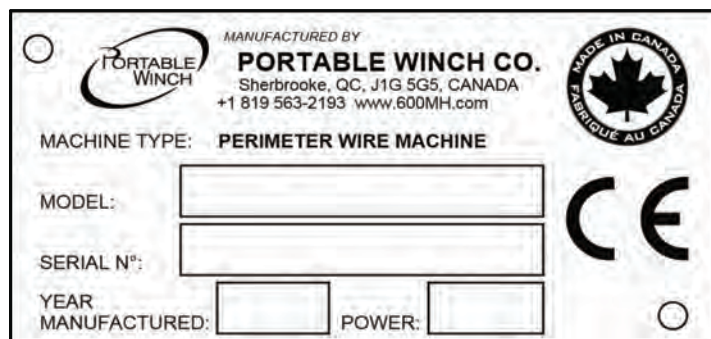
- GREENWORKS PRO 80V – 2Ah.
- GREENWORKS PRO 80V – 4Ah.
- GREENWORKS COMMERCIAL 82V – 2.5Ah.
- GREENWORKS COMMERCIAL 82V – 5Ah.
- POWERWORKS 82V – 2.5Ah.
- POWERWORKS 82V – 5Ah.
- CRAMER 82V – 3Ah.
- CRAMER 82V – 6Ah.
- STIGA VOLTAGE 80V – 2.5Ah.
- STIGA VOLTAGE 80V – 4Ah.
- STIGA VOLTAGE 80V – 5Ah.
- BRIGGS & STRATTON 82V MAX – 2Ah.
- BRIGGS & STRATTON 82V MAX – 4Ah.
- BRIGGS & STRATTON 82V MAX – 5Ah.

Veuillez consulter notre site internet [www.600mh.info](http://www.600mh.info) pour la liste des batteries compatibles ou contactez-nous.

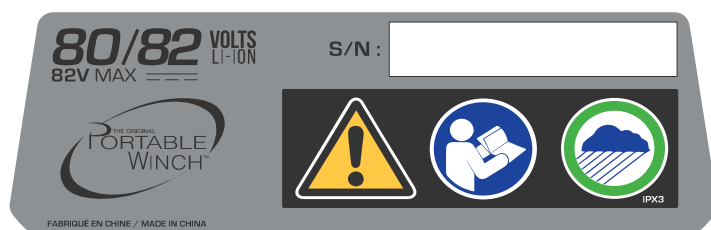
## 1.4 Étiquettes

### 1.4.1 Étiquette de numéros de série

L'étiquette de numéro de série est située sur le côté droit arrière de la machine. Outre le numéro de série, vous y trouverez les spécifications fondamentales de votre modèle.



### 1.4.2 Étiquette du moteur.



### 1.4.3 Étiquette du port d'équipements de protection individuelle.



L'étiquette vous informe qu'il est fortement recommandé de porter les équipements suivants :

- Lunettes de protection avec déflecteurs;
- Protecteurs auditifs;
- Gants anti-vibration;
- Chaussures de protection à bout rigide.

### 1.4.4 Étiquette de lecture du manuel de l'utilisateur.



L'étiquette de lecture du manuel d'utilisateur vous informe qu'il est nécessaire de lire au complet ce manuel avant d'utiliser la machine.

## 1.4.5 Étiquette de mise en garde de dangers potentiels de la lame.



L'étiquette de mise en garde de dangers potentiels de la lame vous informe des dangers potentiels suivants :

- Des débris peuvent être projetés et causer des blessures aux yeux;
- La lame peut écraser les pieds;
- La lame peut écraser les mains;
- La lame peut couper les mains.

## 1.4.6 Informations de sécurité.



AVANT DE DÉBUTER TOUT TRAVAIL D'ENFOUSSEMENT D'UN FIL PÉRIMÉTRIQUE, S'ASSURER DE CONNAÎTRE L'EMPLACEMENT DE TOUS FILS ÉLECTRIQUES OU CANALISATION D'EAU SE TROUVANT DANS LA ZONE DE TRAVAIL.



LA MACHINE PÈSE 31.5 KG. SOYEZ TRÈS PRUDENT SI VOUS DEVEZ LA SOULEVER. IL EST FORTEMENT CONSEILLÉ DE LA SOULEVER AVEC UNE DEUXIÈME PERSONNE.



NE PERMETTEZ JAMAIS À UNE PERSONNE SANS FORMATION D'UTILISER LA MACHINE. ASSUREZ-VOUS D'ABORD QUE CETTE PERSONNE A PRIS CONNAISSANCE DES CONSIGNES DE SÉCURITÉ ET D'UTILISATION ET A LU CE MANUEL.



SEULS DES ADULTES DIGNES DE CONFIANCE CONNAISSANT LES INSTRUCTIONS DOIVENT ÊTRE AUTORISÉS À UTILISER LA MACHINE. NE PAS AUTORISER LES ENFANTS À L'UTILISER.



GARDEZ LES ENFANTS, LES SPECTATEURS AINSI QUE LES ANIMAUX À L'EXTÉRIEUR DE LA ZONE DE TRAVAIL. ARRÊTEZ LA MACHINE SI QUELQU'UN S'INTRODUIT DANS LA ZONE DE TRAVAIL.



NE PLACEZ JAMAIS VOS MAINS OU PIEDS PRÈS DE LA LAME LORSQUE LE MOTEUR EST EN MARCHÉ.



ASSUREZ-VOUS QUE VOS VÊTEMENTS NE RISQUENT PAS DE SE PRENDRE DANS LES PARTIES DE LA MACHINE.



NETTOYEZ ET/OU REMPLACEZ TOUTES ÉTIQUETTES DE SÉCURITÉ SALES, DÉTÉRIORÉES, ILLISIBLES OU ARRACHÉES.



PORTEZ TOUJOURS DES LUNETTES DE PROTECTION AVEC DÉFLECTEURS LORS DE L'UTILISATION.



PORTEZ TOUJOURS DES GANTS ANTI-VIBRATION LORS DE L'UTILISATION.



PORTEZ TOUJOURS DES PROTECTEURS AUDITIFS LORS DE L'UTILISATION.



PORTEZ TOUJOURS DES CHAUSSURES DE PROTECTION À BOUT RIGIDE LORS DE L'UTILISATION.



NE FAITES PAS RECULER LA MACHINE À MOINS D'Y ÊTRE CONTRAINT. REGARDEZ TOUJOURS PAR TERRE ET DERRIÈRE VOUS AVANT DE RECULER.



DÉBARRASSEZ L'AIRE DE TRAVAIL DES OBJETS TELS QUE PETITES PIERRES APPARENTES, JOUETS, FILS MÉTALLIQUES, BÂTONS... ILS PEUVENT ÊTRE COUPÉS ET/OU SOULEVÉS ET PROJETÉS PAR LA LAME.



N'UTILISEZ JAMAIS LA MACHINE SI LES GARDES DE PROTECTIONS ET AUTRES DISPOSITIFS DE SÉCURITÉ NE SONT PAS EN PLACE.



ARRÊTEZ LE MOTEUR LORSQUE VOUS TRAVERSEZ DES ALLÉES, DES TROTTOIRS OU DES RUES.



N'UTILISEZ PAS LA MACHINE SI VOUS ÊTES SOUS L'INFLUENCE DE L'ALCOOL OU DE DROGUES.



N'UTILISEZ JAMAIS LA MACHINE SUR DE L'HERBE HUMIDE. MARCHEZ D'UN PAS SÛR, SAISISSEZ BIEN LA POIGNÉE ET MARCHEZ, NE COURREZ JAMAIS.

**PRECAUTION**

SI LA MACHINE COMMENCE À VIBRER DE FAÇON ANORMALE, ARRÊTEZ LE MOTEUR ET CHERCHEZ IMMÉDIATEMENT LA CAUSE. LES FORTES VIBRATIONS SONT GÉNÉRALEMENT UN SIGNAL D'ANOMALIE.

**DANGER**

ARRÊTEZ LE MOTEUR AVANT DE LA NETTOYER, DE L'INSPECTER OU DE LA RÉPARER.

**PRECAUTION**

LES BOULONS ET LES ÉCROUS, ET SURTOUT LES BOULONS QUI SERVENT À FIXER LA LAME, DOIVENT ÊTRE TOUJOURS CORRECTEMENT SERRÉS. CONSERVEZ LA MACHINE EN BON ÉTAT.

**DANGER**

N'ALTÉREZ JAMAIS LE FONCTIONNEMENT NORMAL DES DISPOSITIFS DE SÉCURITÉ. VÉRIFIEZ RÉGULIÈREMENT LEUR BON FONCTIONNEMENT.

**PRECAUTION**

ÉVITEZ QUE DES HERBES, DES FEUILLES OU DES DÉBRIS EN TOUT GENRE NE S'ACCUMULENT SUR LA MACHINE OU DEVANT LA LAME. NETTOYEZ LES ÉCLABOUSSURES D'HUILE OU D'ESSENCE.

**PRECAUTION**

LAISSEZ REFROIDIR LA MACHINE AVANT DE L'ENTREPOSER.

**PRECAUTION**

DANS LE CAS OÙ VOUS HEURTEZ UN OBJET, ARRÊTEZ LA MACHINE ET VÉRIFIEZ L'ABSENCE DE DÉGÂTS. AVANT DE REDÉMARRER, RÉPAREZ SI NÉCESSAIRE LES DÉGÂTS.

**PRECAUTION**

LA LAME DE LA MACHINE PEUT COUPER. ENVELOPPEZ LA LAME OU PORTEZ DES GANTS ET FAITES ATTENTION LORS DES OPÉRATIONS D'ENTRETIEN SUR LA LAME.

## 2. Contrôle avant utilisation.

### 2.1 À la réception.

Inspecter le carton d'emballage pour détecter tout dommage apparent. Si une pièce est endommagée ou manquante, aviser le transporteur immédiatement. Veuillez vous référer au manuel d'assemblage pour connaître le contenu de votre machine.

### 2.2 Assemblage et mise en route.

#### 2.2.1 Assemblage.

Pour l'assemblage des composantes citées ci-dessus, **veuillez suivre les instructions du MANUEL D'INSTALLATION – 600MH-Li**



La Machine à fil périmétrique 600MH-Li<sup>MC</sup> a été complètement assemblée à l'usine à l'exception des composantes suivantes : lame, guide fil, pied glisseur, couvercle de la poulie de la lame, roues et poignée. Pour en assurer une utilisation correcte et sécuritaire, les pièces à monter doivent être bien serrées. Utiliser la **clé appropriée** pour assurer le serrage.

Pour l'assemblage des composantes citées ci-dessus, **veuillez suivre les instructions citées au MANUEL D'INSTALLATION – 600MH-Li**



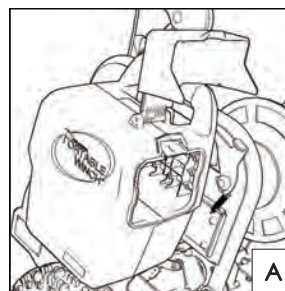
## **IL EST IMPORTANT DE BIEN EFFECTUER CHACUNE DES ÉTAPES**

#### 2.2.2 Batterie. (vendues séparément)

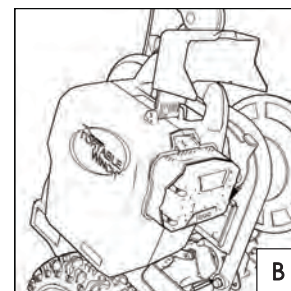
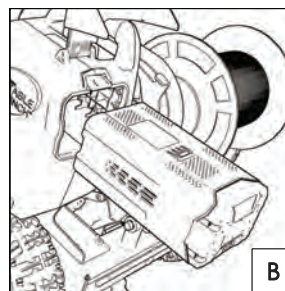
**PRECAUTION**

LA BATTERIE EST À DEMI CHARGÉE AU MOMENT DE L'ACHAT. AVANT D'UTILISER VOTRE MACHINE POUR LA PREMIÈRE FOIS, VEUILLEZ SUIVRE TOUTES LES PRÉCAUTIONS ET LES DIRECTIVES INDIQUÉES DANS LES GUIDES DU FABRICANT DE LA BATTERIE ET DU CHARGEUR. AVANT D'ENTREPOSER LA MACHINE POUR UNE DURÉE PROLONGÉE, RETIREZ LA BATTERIE. AVANT DE RÉUTILISER LA MACHINE DE NOUVEAU, RECHARGEZ LA BATTERIE DURANT UNE PÉRIODE DE CHARGEMENT COMPLÈTE. CETTE BATTERIE NE COMPORTE AUCUN EFFET DE MÉMOIRE.

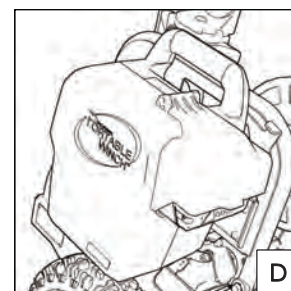
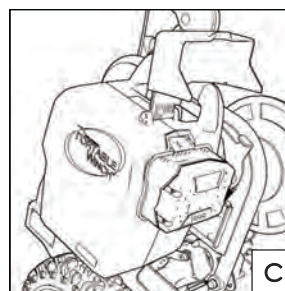
### 2.2.3 Installation de la batterie.



A) Ouvrez le couvercle protecteur de la batterie.



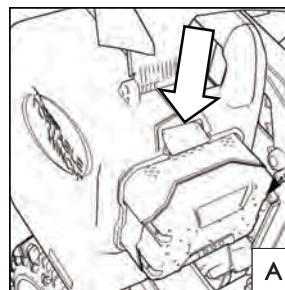
B) Insérez la batterie (partie plastique vers le compartiment).



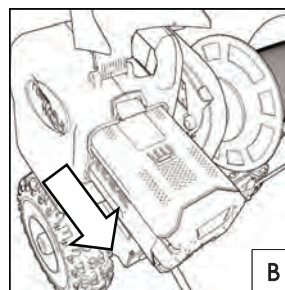
C) Enfoncez la batterie jusqu'à l'obtention d'un « clic ».

D) Refermez le couvercle.

### 2.2.4 Pour retirer la batterie.



A) Appuyez sur le bouton de déverrouillage de la batterie situé au-dessus de la batterie. Cela permet de légèrement faire sortir la batterie de l'appareil.





B) Sortez la batterie.



## 2.2.5 Démarrage du moteur.

Les commandes du moteur sont situées sur le boîtier du moteur, au-dessus de la cavité pour la batterie.

A)  Mise sous tension de l'unité : appuyez 2 fois pour allumer et appuyez 1 autre fois pour éteindre.

B)  Appuyez pour choisir la vitesse du moteur.

1 fois = lente.  
2 fois = moyenne.  
3 fois = rapide.

Note : Une vitesse élevée diminue le temps d'opération de la batterie.



### **PRECAUTION**

LE BLOC BATTERIE LITHIUM-ION EST MUNI D'UN DISJONCTEUR INTERNE QUI COUPERA AUTOMATIQUEMENT L'APPAREIL EN CAS DE SURCHARGE. SI CELA SE PRODUIT, METTRE L'APPAREIL HORS TENSION EN APPUYANT SUR LE BOUTON "A" (VOIR ILLUSTRATION).

## 3. Utilisation.

### **PRECAUTION**

SON FORMAT COMPACT ET SON FAIBLE POIDS FONT EN SORTE QUE LA MACHINE À FIL PÉRIMÉTRIQUE 600MH-Li<sup>MC</sup> PEUT ÊTRE TRANSPORTÉE AISEMENT DANS UN PETIT VÉHICULE. POUR CE FAIRE, IL EST FORTEMENT RECOMMANDÉ D'ENLEVER LA BATTERIE.

Avant chaque utilisation :

- Vérifier la nature du sol, la profondeur possible d'insertion du fil.
- Vérifier la fixation de la lame.
- Vérifier la fixation du guide fil.
- Vérifier la pression des pneus.

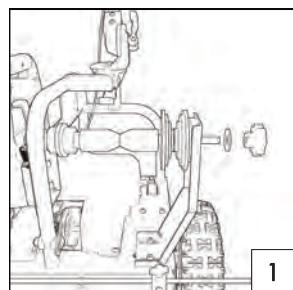
### 3.1 Installation de la bobine de fil périmétrique.

La Machine à fil périmétrique 600MH-Li<sup>MC</sup> est conçue pour accueillir la plupart des bobines de fil fournies par les fabricants de robots de coupe.

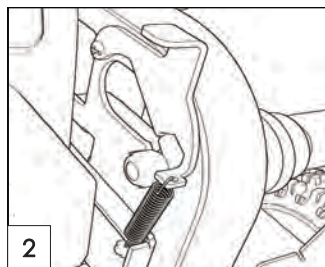
**IMPORTANT :** Six espaceurs gradués sont fournis pour s'adapter à des bobines de différentes largeurs et de différents diamètres centraux. Choisissez les espaceurs qui permettent une insertion facile de l'ensemble tige et bobine avec le chemin le plus direct vers le guide-fil derrière la lame.

#### 3.1.1 Bobines montées sur un tambour.

La quincaillerie fournie permet l'installation de la plupart des modèles jusqu'à 800 mètres (selon le diamètre du fil) :

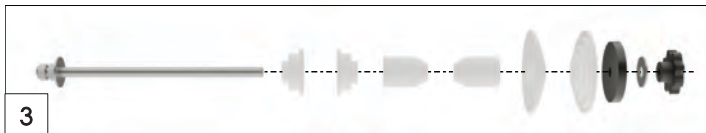


1) Dévisser la poignée de serrage et la retirer avec la rondelle plate.

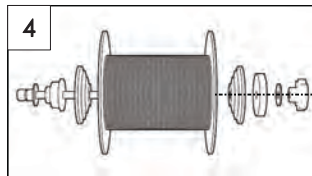


2) Soulever la tige tout en ouvrant le bloqueur.

FR



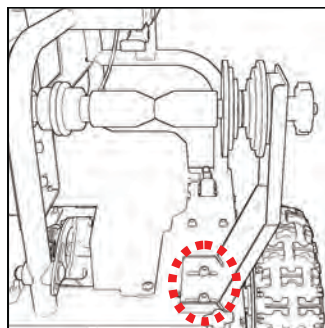
3) Retirer la tige (avec quincaillerie dessus). Ensuite, retirer la quincaillerie.



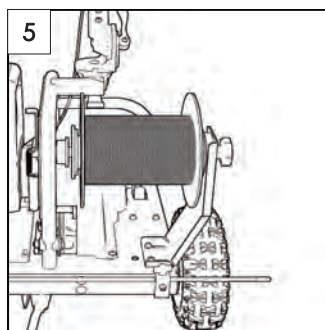
4) Insérer dans l'ordre souhaité en fonction de la bobine utilisée.

**NOTE:** Assurez-vous que le fil est distribué à partir du haut de la bobine.

- a. Espaceur(s);
- b. Le moyeu de centrage de gauche (vers l'intérieur de la bobine);
- c. La bobine (l'appuyer au bon niveau selon son diamètre) sur le moyeu;
- d. Le moyeu de centrage de droite (vers l'intérieur de la bobine);
- e. Espaceur(s);
- f. La rondelle de caoutchouc;



**NOTE :** Le bras de maintien de la bobine peut nécessiter un ajustement pour s'adapter à la bobine afin d'éviter de tourner inutilement la poignée lors du réglage de la tension du rouleau.



5) Insérez la tige fileté en la faisant glisser dans les fentes prévues à cet effet (arche et support de bobine réglable). Remplacez la rondelle plate et la poignée de serrage sur la tige fileté. Tournez la poignée de serrage jusqu'à ce que la tension soit suffisante pour empêcher la bobine de tourner librement.

**NOTE:** Lorsque la tension de la bobine est suffisante, vous pouvez resserrer légèrement la vis de blocage de la poignée pour la maintenir en position. Ne pas trop serrer pour ne pas endommager les filets de la tige.

#### 3.1.2 Bobines enroulées sans tambour

##### 3.1.2.1 Bobines à être vidées par le centre

Certains fabricants fournissent une bobine conçue pour être vidée par le centre. Deux (2) BOÎTES POUR FIL PÉRIMÉTRIQUE 18 cm x 18 cm (pièce PWMA-0002) et 22.5 cm x 22.5 cm (pièce PWMA-0003), disponibles en tant qu'accessoires optionnels pour la Machine à fil périmétrique 600MH-Li<sup>MC</sup>, acceptent ce type de bobine (jusqu'à 17,5 cm ou 21 cm de diamètre, selon la boîte utilisée).

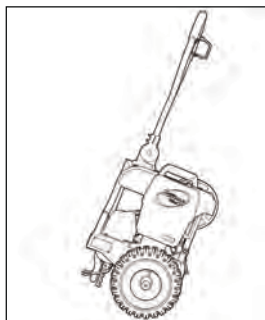
### 3.1.2.2 Bobines enroulées sans forme.

Certains fabricants fournissent du fil conçu pour être enroulé manuellement sur un tambour. En tant qu'accessoire optionnel pour la Machine à fil périmétrique 600MH-L<sup>MC</sup>, un **TAMBOUR POUR FIL PÉRIMÉTRIQUE (pièce PWMA-0001)** est disponible afin de permettre l'enroulage du fil fourni par le fabricant.

### 3.2 Trajet de la machine vers la zone de travail.

Pour déplacer la machine vers la zone de travail :

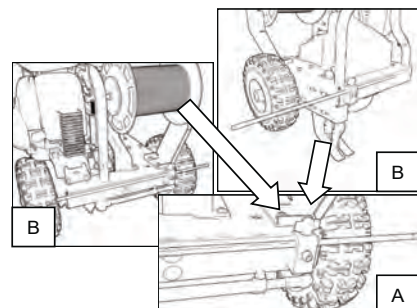
- 1) Desserrer le levier de serrage de la poignée;
- 2) Pivoter la poignée à la verticale par rapport à la machine.
- 3) Remonter le pied d'appui devant la machine.
- 4) Tirer ou pousser la machine vers la zone de travail.



### 3.3 Utilisation du guide de distance

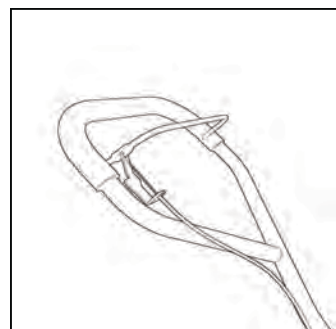
La Machine à fil périmétrique 600MH-L<sup>MC</sup> est munie d'un guide de distance ajustable. Il permet d'aligner la machine avec le côté du parcours et d'enfouir le fil à une distance allant de 15 cm jusqu'à 45 cm. De plus, **le guide de distance peut être placé à l'avant ou à l'arrière de la machine**, selon la préférence de l'utilisateur.

Pour utiliser le guide de distance :



- 1) Desserrer l'écrou papillon (voir A);
- 2) Positionner le guide de distance à la distance désirée, selon l'étiquette de règle (avant ou arrière de la machine). La règle permet un positionnement se situant entre 15 et 45 cm, et une précision au centimètre près. (voir B);
- 3) Serrer l'écrou papillon.

### 3.4 Avancement autotracté

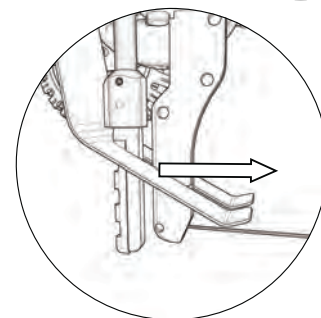


La Machine à fil périmétrique 600MH-L<sup>MC</sup> est équipée d'une transmission permettant l'avancement autotracté. Cela permet une vitesse d'installation constante et diminue considérablement l'effort de l'opérateur.

### 3.5 Insertion du fil périmétrique dans le guide fil

Procéder comme suit :

- 1) Tirer l'extrémité du fil de la bobine;
- 2) Insérer le fil dans le tube du guide fil;
- 3) Pousser le fil jusqu'à sa sortie;

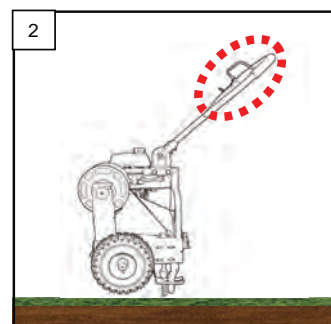
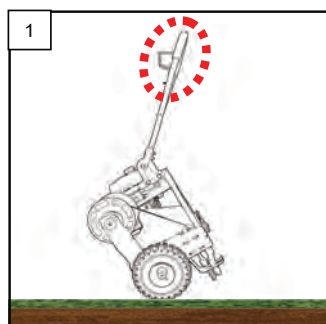


### 3.6 Enroulement de la corde autour du tambour cabestan

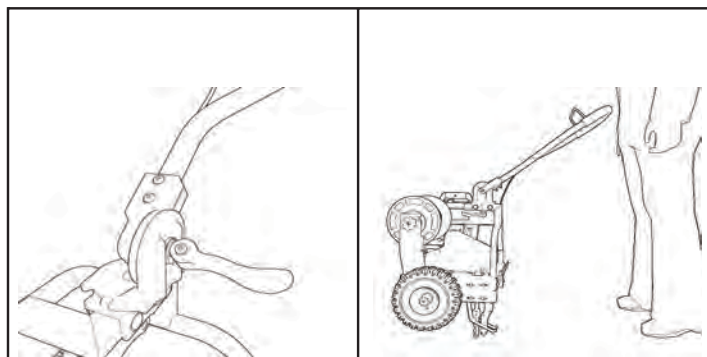
Se référer aux instructions du fabricant du robot de coupe pour les spécifications techniques d'installation du fil périmétrique.

Au point de départ, attacher l'extrémité du fil à un piquet ou un outil planté dans le sol.

- 1) Démarrer le moteur;
- 2) Remonter le pied d'appui devant la machine;
- 3) Insérer lentement la lame dans le sol en appuyant sur la poignée vers le bas jusqu'à ce que le cadre soit parallèle au sol (Figure 1);
- 4) Appuyer sur la manette de traction pour faire avancer la machine (Figure 2).



### 3.7 Ajustement de la hauteur de la poignée



La position de la poignée recommandée est au niveau de la ceinture, toutefois ajustez-la à votre hauteur préférée en utilisant le levier de serrage.

Il est important d'ajuster la poignée à une hauteur confortable avant de commencer à travailler avec la Machine à fil périmétrique 600MH-L<sup>MC</sup>.

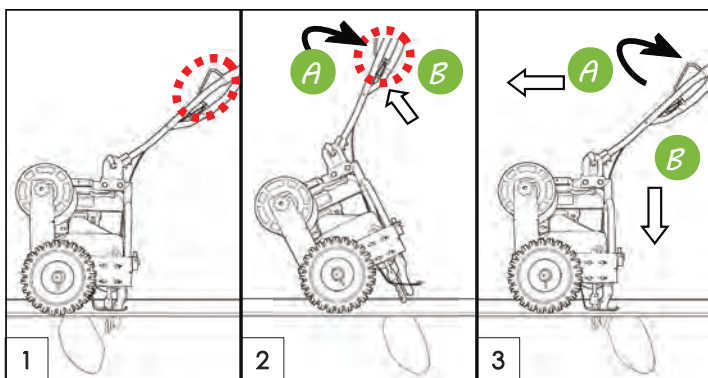
### 3.8 Franchir un obstacle dans le sol

Lors de l'enfouissement du fil dans le sol, certains obstacles immuables tels que gros cailloux ou racines seront rencontrés. Afin de ne pas endommager la lame et/ou la machine, suivre les instructions suivantes :

**⚠ DANGER**

NE PAS POUSSER LA LAME CONTRE L'OBSTACLE POUR ESSAYER DE LE COUPER OU LE TASSER.

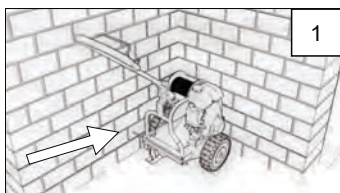
- 1) Relâcher la manette de traction (*Figure 1*);
- 2) Poussez la poignée vers le haut en gardant le plus possible la lame et le guide fil dans le sol (*Figure 2, A*);
- 3) Appuyez légèrement sur la manette de traction pour franchir l'obstacle (*Figure 2, B*);
- 4) Descendre la machine de sorte à ce que la cadre soit parallèle au sol (*Figure 3, A*);
- 5) Reprenez le travail en appuyant sur la manette de traction (*Figure 3, B*).



### 3.9 Insertion du fil périmétrique dans un coin serré

Lors de la conception de la *Machine à fil périmétrique 600MH-Li<sup>MC</sup>*, tout a été mis en œuvre pour permettre d'enfouir le fil le plus près possible du périmètre du terrain afin de ne laisser aucun recoin oublié par le robot de coupe et éviter l'enfouissement manuel du fil. Son format compact, sa lame décentrée à 15 cm de l'extérieur de la roue en sont de bons exemples. Sa poignée est également conçue pour pivoter rapidement et aisément lorsque nécessaire afin de tourner un coin serré.

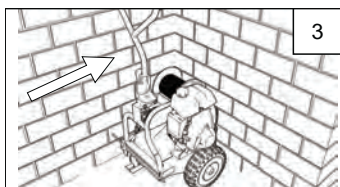
Suivre les étapes ci-dessous :



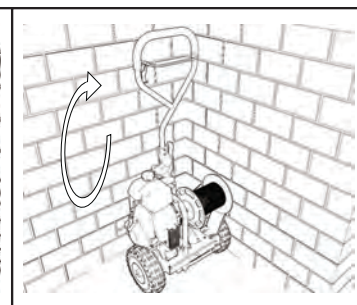
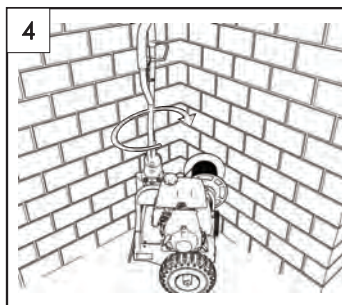
- 1) Avancez le plus près possible au fond du coin (voir distance recommandée par le fabricant);



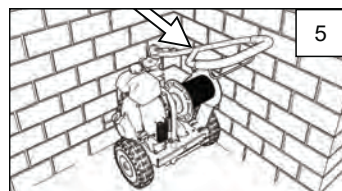
- 2) Desserrez le levier de serrage de la poignée;



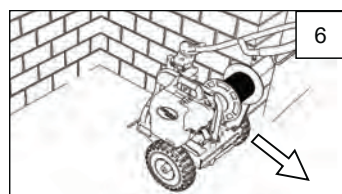
- 3) Levez la poignée à la verticale;



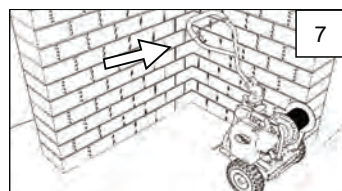
- 4) Tournez la machine dans la direction désirée en la prenant par l'arche;



- 5) Descendre la poignée à l'horizontale vers l'avant;

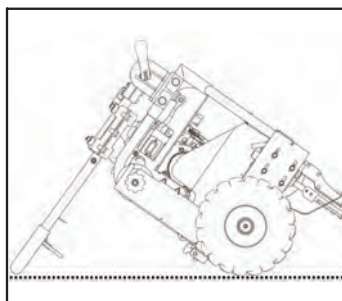


- 6) Placez votre main gauche sur l'arche et votre autre main sur le levier de traction. Avancez la machine jusqu'à ce qu'il y ait suffisamment de place derrière pour reprendre la position de travail normale;



- 7) Une fois le coin franchi, ramenez la poignée à la position désirée pour continuer l'enfouissement du fil.

### 3.10 Transport



La meilleure façon de transporter la 600MH-Li est de replier la poignée vers l'avant parallèlement au sol. La béquille étant repliée, inclinez la machine vers le bas jusqu'à ce que la poignée se trouve sur le plancher du véhicule de transport. Maintenez-la en place à l'aide d'une sangle à cliquet. Assurez-vous que la vanne du réservoir d'essence soit fermée.

#### 4. Entretien

Quelques ajustements sont nécessaires périodiquement pour maintenir la machine en bon état de marche. Voici la cédule d'entretien :

ACTION	AVANT / TOUTES LES					APRES
	Utilisation	10 heures	25 heures	100 heures	Entreposage	
Vérifier la fixation de la lame	X					
Vérifier la fixation du guide fil	X					
Vérifier la pression des pneus	X					
Vérifier la lame	X		X			
Nettoyer le dessous et le dessus de la machine			X		X	X
Nettoyer le dessous des gardes			X		X	X
Nettoyer le système de fixation de la lame			X		X	X
Nettoyer l'intérieur du guide fil			X		X	X
Nettoyer les pneus			X		X	X
Graisser l'arbre de la transmission de la lame		X				
Inspecter et ajuster les courroies			X		X	
Inspecter les boulons et écrous			X		X	

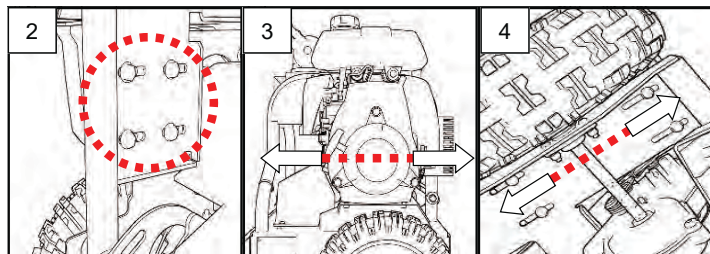
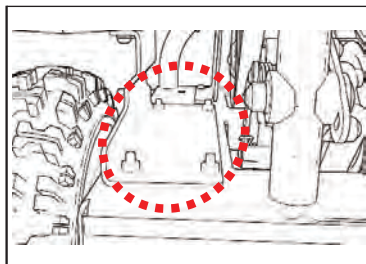
#### 4.1 Ajustement des courroies

La *Machine à fil périmétrique 600MH-Li<sup>MC</sup>* est munie de trois (3) courroies. Celles-ci doivent être vérifiées et/ou ajustées à toutes les vingt cinq (25) heures d'utilisation. Dans certains cas, elles devront être remplacées. Les principales raisons pour lesquelles remplacer une courroie usée sont : craquelures, perte de matériel, effilochement, usure inégale ou endroits lustrés découlant de la chaleur ou du patinage.

**NOTE:** Ne serrez pas trop les courroies ! La courroie doit se déplacer d'environ 1 cm lorsqu'une pression est appliquée au milieu de la portée.

#### 4.1.1 Ajustement de la courroie du moteur

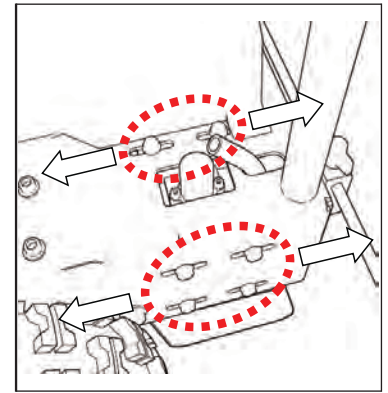
- Desserrer sans enlever, les 8 boulons (Figure 1,2);
- Pousser sur la boîte de montage du moteur jusqu'à ce que la courroie soit tendue (Figure 3);
- Resserrer les 8 boulons.



#### 4.1.2 Ajustement de la courroie de la transmission de la lame

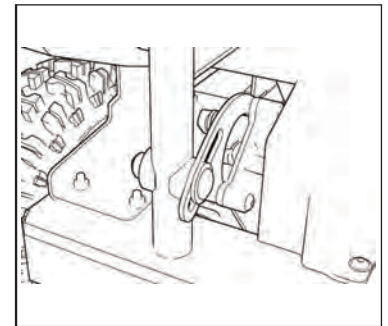
FR

- 1) Desserrer sans enlever, les 6 boulons;
- 2) Pousser sur la boîte de montage du moteur jusqu'à ce que la courroie soit tendue;
- 3) Resserrer les 6 boulons.  
Couple maximum:  
10 N-m (90 in-lb).



#### 4.1.3 Ajustement de la courroie de la transmission des roues

- 1) Desserrer l'écrou avec une clé 13 mm;
- 2) Pivoter la transmission sur son axe pour atteindre la tension désirée;
- 3) Resserrer l'écrou.



#### 4.1.4 Graissage de l'arbre de la transmission de la lame (10 heures)

En raison de la position verticale de l'arbre, une certaine quantité de graisse est susceptible de s'échapper lors d'une utilisation normale. Une petite quantité de graisse doit être ajoutée au bouchon de transmission afin de livrer de la graisse supplémentaire à l'arbre. Suivez les instructions fournies avec la bouteille de graisse (PWMA-0009) qui accompagne votre 600MH-Li. Une bouteille permet de faire environ 10 remplissages.

Disponible comme pièce de rechange.



**⚠ DANGER** UTILISER UNIQUEMENT LA GRAISSE PWMA-0009.

#### 4.2 Entreposage.

Toujours entreposer la *Machine à fil périmétrique 600MH-Li<sup>MC</sup>* sur ses pneus.

#### 4.3 Chargeur et batterie. (vendus séparément)

#### 4.3.1 Chargeur.

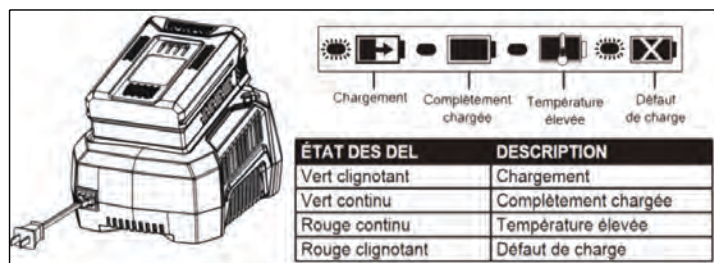
**⚠ DANGER** LA BATTERIE N'EST PAS COMPLÈTEMENT CHARGÉE. IL EST RECOMMANDÉ DE LA CHARGER COMPLÈTEMENT AVANT LE PREMIER USAGE POUR ATTEINDRE UN TEMPS DE FONCTIONNEMENT MAXIMUM. CETTE BATTERIE LITHIUM-ION NE DÉVELOPPE AUCUNE MÉMOIRE ET PEUT ÊTRE CHARGÉE À VOTRE GRÉ.

#### 4.3.1.1 Chargement.

Si la batterie a été rangée à faible charge ou sans charge pour une longue durée, le chargeur entre dans le mode de reprise qui prend 20 heures pour une charge complète de la batterie. Ceci augmente la vie de la batterie. Une fois chargée complètement, la prochaine charge reprend le chargement standard. Toute batterie déchargée nécessite une période de refroidissement, celle-ci est mentionnée dans le manuel d'utilisation de la batterie.

- Branchez le chargeur dans une prise secteur.
- Insérez la batterie dans le chargeur.

Ce chargeur est de type diagnostique. Le voyant à LED s'allumera en un ordre particulier afin de communiquer l'état actuel de la batterie. (Voir figure).



Ne pas laisser la batterie sur le chargeur dès qu'elle est complètement chargée et prête à l'emploi.

#### 4.3.1.2 Indication de défectuosité.

Lorsque la batterie est insérée dans le chargeur et que les DEL clignotent en rouge, retirez la batterie du chargeur pendant une minute puis insérez-la de nouveau.

- Si les DEL clignotent en vert, cela signifie que la batterie est en cours de chargement normal.
- Si les DEL clignotent encore en rouge, retirez la batterie et débranchez le chargeur à nouveau.

Attendez une minute puis rebranchez le chargeur et réinsérez la batterie. Si les DEL clignotent en vert, cela signifie que la batterie est en cours de chargement normal.

- Si les DEL clignotent toujours en rouge, la batterie est défectueuse et doit être remplacée.

#### 4.3.2 Batterie.

##### 4.3.2.1 Vérification de la charge.

Si la batterie ne se recharge pas correctement :

- Vérifiez la prise secteur à l'aide d'un autre appareil. S'assurer que le courant ne soit pas coupé dans la prise.
- Vérifiez que les contacts du chargeur ne sont pas court-circuités par des débris ou des objets étrangers.



SI LA TEMPÉRATURE AMBIANTE EST INHABITUELLE, DÉPLACEZ LE CHARGEUR ET LA BATTERIE DANS UN LIEU OÙ LA TEMPÉRATURE EST COMPRISE ENTRE 7°C ET 40°C.



SI LA BATTERIE EST INSÉRÉE DANS LE CHARGEUR LORSQU'ELLE EST TIÈDE OU CHAUDE, LES VOYANTS LUMINEUX DEL ROUGES PEUVENT S'ILLUMINER. SI CELA SE PRODUIT, LAISSEZ LA BATTERIE REFROIDIR HORS DU CHARGEUR. LA BATTERIE POURRA ÊTRE RECHARGÉE NORMALEMENT UNE FOIS QU'ELLE RETROUVERA UNE TEMPÉRATURE NORMALE DE CHARGEMENT.



SE REPORTER AU MANUEL DU CHARGEUR ET BATTERIE POUR PLUS D'INFORMATIONS.

#### 4.3.3 Entreposage

Remisage de la batterie supérieur à 30 jours:

- Retirez la batterie de l'appareil.
- Entrez la batterie dans un lieu où la température est comprise entre 7°C et 40°C.

#### 4.4 Moteur.

Moteur électrique sans balai à courant continu d'une puissance d'un (1) kW.

## 5 Informations complémentaires.

### 5.1 Codes d'erreurs.

Des codes d'erreurs sont générés afin d'identifier la cause d'arrêt - les DEL clignotent en séquences répétées. Voici les codes les plus courants:

Descriptions	Code D.E.L	Définitions
Anomalie connexion batterie	3	Aucune communication entre la batterie et la carte de contrôle. Ou perte de communication pendant la phase en cours.
Protection de surintensité	4	Le processus en cours dépasse la charge maximale admissible.
Protection de basse tension	5	La batterie a atteint sa charge minimale (Rechargez la batterie).

### 5.2 Mise au rebut de la batterie.



LA BATTERIE DE L'APPAREIL COMPREND DU LITHIUM-ION, UNE SUBSTANCE TOXIQUE.

TOUTES MATIÈRES TOXIQUES DOIVENT ÊTRE ÉLIMINÉES CONFORMÉMENT AUX DIRECTIVES AFIN D'ÉVITER DE CONTAMINER L'ENVIRONNEMENT. AVANT DE METTRE AU REBUT UNE BATTERIE DE TYPE LITHIUM-ION ENDOMMAGÉE OU USÉE, COMMUNIQUEZ AVEC VOTRE AGENCE LOCALE D'ÉLIMINATION DES DÉCHETS POUR OBTENIR DE PLUS AMPLES RENSEIGNEMENTS ET LES DIRECTIVES APPROPRIÉES. APORTEZ LES BATTERIES AU CENTRE LOCAL DE RECYCLAGE ET D'ENFOUISSEMENT AUTORISÉ POUR LA MISE AU REBUT DES BATTERIES AU LITHIUM-ION. SI LA BATTERIE COMPORTE UNE FISSURE, ET CE, MÊME EN L'ABSENCE D'UNE FUITE, VOUS NE DEVEZ PAS LA RECHARGER OU L'UTILISER. VOUS DEVEZ ALORS VOUS EN DÉBARRASSER ET LA REMPLACER PAR UNE NOUVELLE BATTERIE.



**N'ESSEYER PAS DE LA RÉPARER !**

Ceci a pour but d'éviter les blessures et les risques d'incendie, de déflagration ou de choc électrique ou les possibilités de contaminer l'environnement:

- Couvrez les bornes de la batterie à l'aide d'un ruban adhésif résistant.
- Ne tentez PAS de retirer ou de détruire un composant quelconque de la batterie.
- Ne tentez PAS d'ouvrir la batterie.
- Lorsqu'une fuite survient, les substances électrolytes qui s'en dégagent sont corrosives et toxiques. ÉVITEZ que cette solution vous pénètre dans les yeux ou la peau et ne l'avalez pas.
- ÉVITEZ de placer ce type de batteries dans vos ordures ménagères.
- ÉVITEZ de les incinérer.
- ÉVITEZ qu'elles se retrouvent dans un site d'enfouissement quelconque ou dans des installations municipales de déchets solides.
- Apportez-les dans un centre d'enfouissement ou de recyclage accrédité.

### 5.3 Pièces de rechange.

Les pièces de rechange sont disponibles chez le distributeur ou en nous contactant directement. Veuillez consulter la vue explosée en annexe à la fin de ce manuel afin d'identifier les numéros de pièces.

#### 5.4 Garantie.

La *Machine à fil périmétrique 600MH-Li<sup>MC</sup> de Portable Winch Co.* est garantie contre tous défauts de fabrication lorsqu'elle est détenue par le "propriétaire original" tel que défini ici-bas.

Le « *propriétaire original* » est défini comme la personne ou entité qui a acheté la machine d'un détaillant autorisé tel que démontré par la facture originale. La garantie est transférable si le nouvel acheteur détient une copie de la facture originale. Cette garantie ne s'applique pas aux items vendus « *tels quels* ».

La *Machine à fil périmétrique 600MH-Li<sup>MC</sup> de Portable Winch Co.* est ainsi couverte :

- 1 an de garantie (service fait par *Portable Winch Co.* ou ses détaillants);

*Portable Winch Co.*, réparera ou remplacera les pièces défectueuses sans frais de pièces ni de main-d'œuvre si la pièce s'avère défectueuse en raison d'un défaut de matériel ou de fabrication pendant la période de garantie.

- Articles non couverts en vertu de la présente garantie :

Les articles entretenus normalement par le client et s'usant avec une utilisation normale et régulière, comprennent les courroies, la lame, le guide fil, le raccord de lame et guide fil, les ressorts, les câbles, et toutes autres pièces définies comme celles venant en contact avec le sol ou le fil.

#### 5.5 Données techniques.

- Moteur: groupe électrique 1Kw.
- Châssis en acier
- Classe de protection: IPX3 (protection contre l'eau de pluie).
- Transmission autopropulsée
- Poids (sans batterie): 31.5 kg
- Dimensions (hors-tout): 118 cm X 57 cm X 130 cm
- Vitesse d'enfouissement maximale : 15 mètres à la minute
- Température de fonctionnement -14°C à 45°C.

#### 5.6 Niveau de vibration.

Le niveau de vibration mesuré est de 11.81 m/s<sup>2</sup>

#### 5.7 Fabricant.

La *Machine à fil périmétrique 600MH-Li<sup>MC</sup>* est fabriquée par :

##### ***Portable Winch Co.***

1170, rue Thomas-Tremblay  
Sherbrooke, Québec, J1G 5G5 CANADA  
Téléphone : +1 819 563-2193  
Sans frais (Canada & USA): 1-888-388-7855  
Télécopieur : + 1 514 227-5196  
Courriel : info@portablewinch.com  
Site web: www.600mh.info

**LE FRANÇAIS EST LA LANGUE ORIGINALE DE  
RÉDACTION DE CE DOCUMENT**

#### 5.8 Déclaration de conformité CE

FR



#### DÉCLARATION DE CONFORMITÉ

NOUS  
SITUÉ AU

**PORTABLE WINCH CO.**  
1170, rue Thomas-Tremblay  
Sherbrooke, QC J1G 5G5  
CANADA  
Tel: +1 819 563-2193  
[www.portablewinch.com](http://www.portablewinch.com)

DÉCLARONS, SOUS NOTRE SEULE  
RESPONSABILITÉ QUE LE PRODUIT :

**MACHINE À FIL PÉRIMÉTRIQUE**  
Modèle 600MH-Li  
N° série 81180001 et plus

CONÇU POUR CET USAGE :

Enterrer un fil à une profondeur de 4 à 6 cm dans les sols où pousse l'herbe.

En conformité avec la directive «Machines» 2006/42/CE ainsi que les directives suivantes:

-2004/30/UE

Directive de compatibilité électromagnétique.

-2000/14/CE

Directive des émissions sonores dans l'environnement.

-2015/863

Directive relative à la limitation de l'utilisation de certaines substances dangereuses dans les équipements électriques et électroniques.

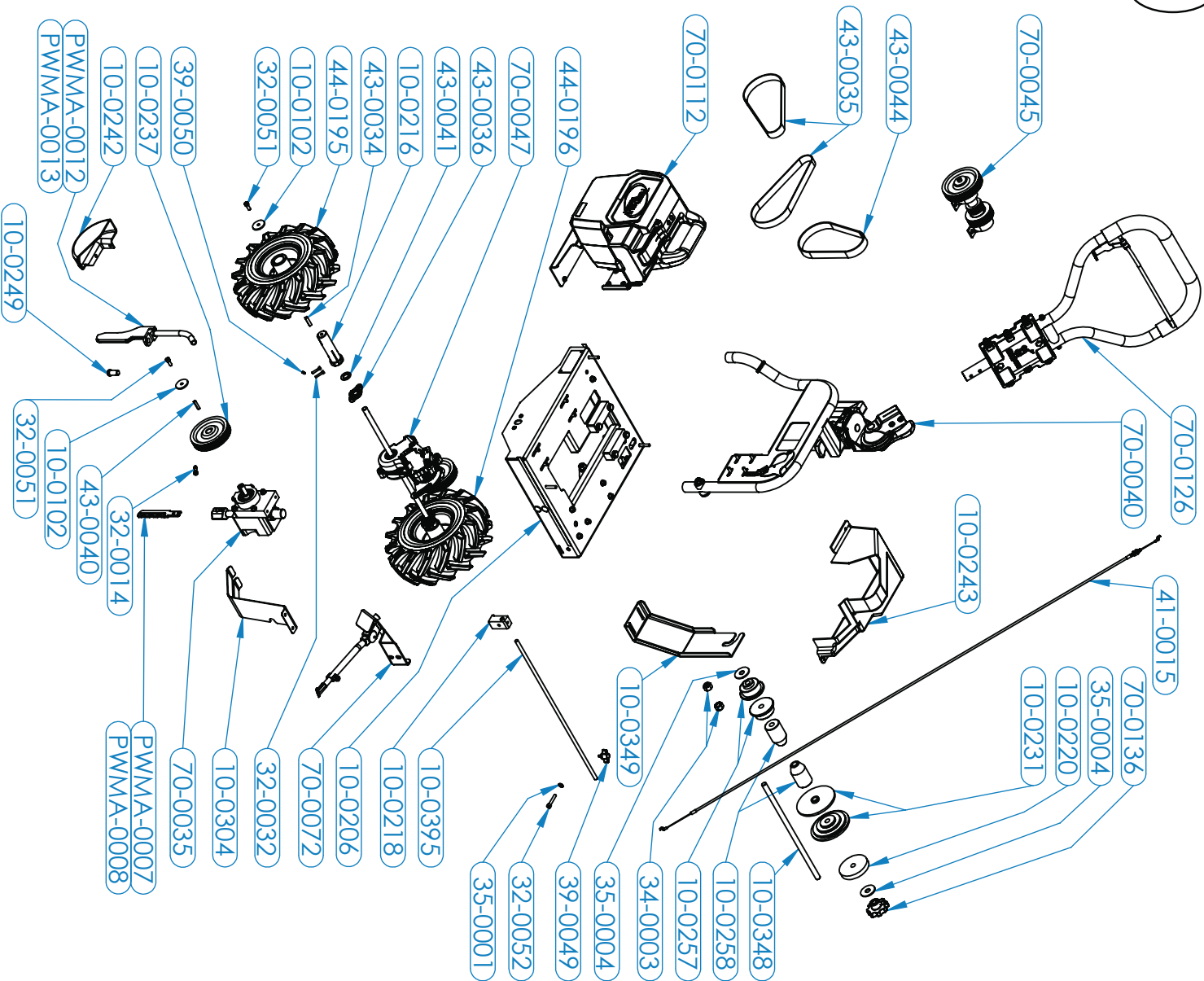
M. Gerold Vonblon,  
Landstrasse 28, A-6714 Nuziders  
est autorisé à compiler les dossiers techniques.

Signé par:

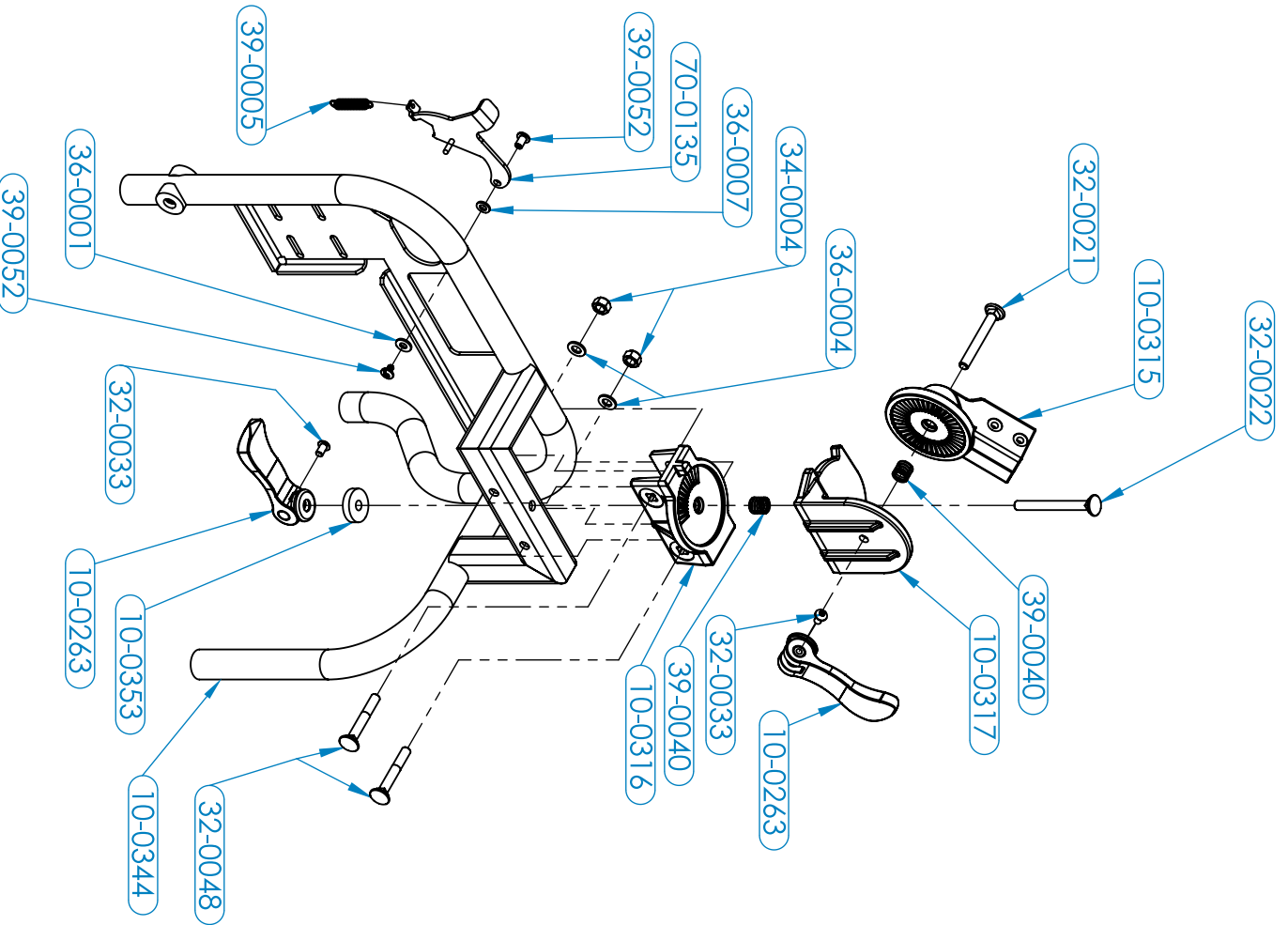
Nom: Pierre Roy  
Position: Président directeur général

Fait à Sherbrooke, QC, Canada  
Le 15 Avril 2019.



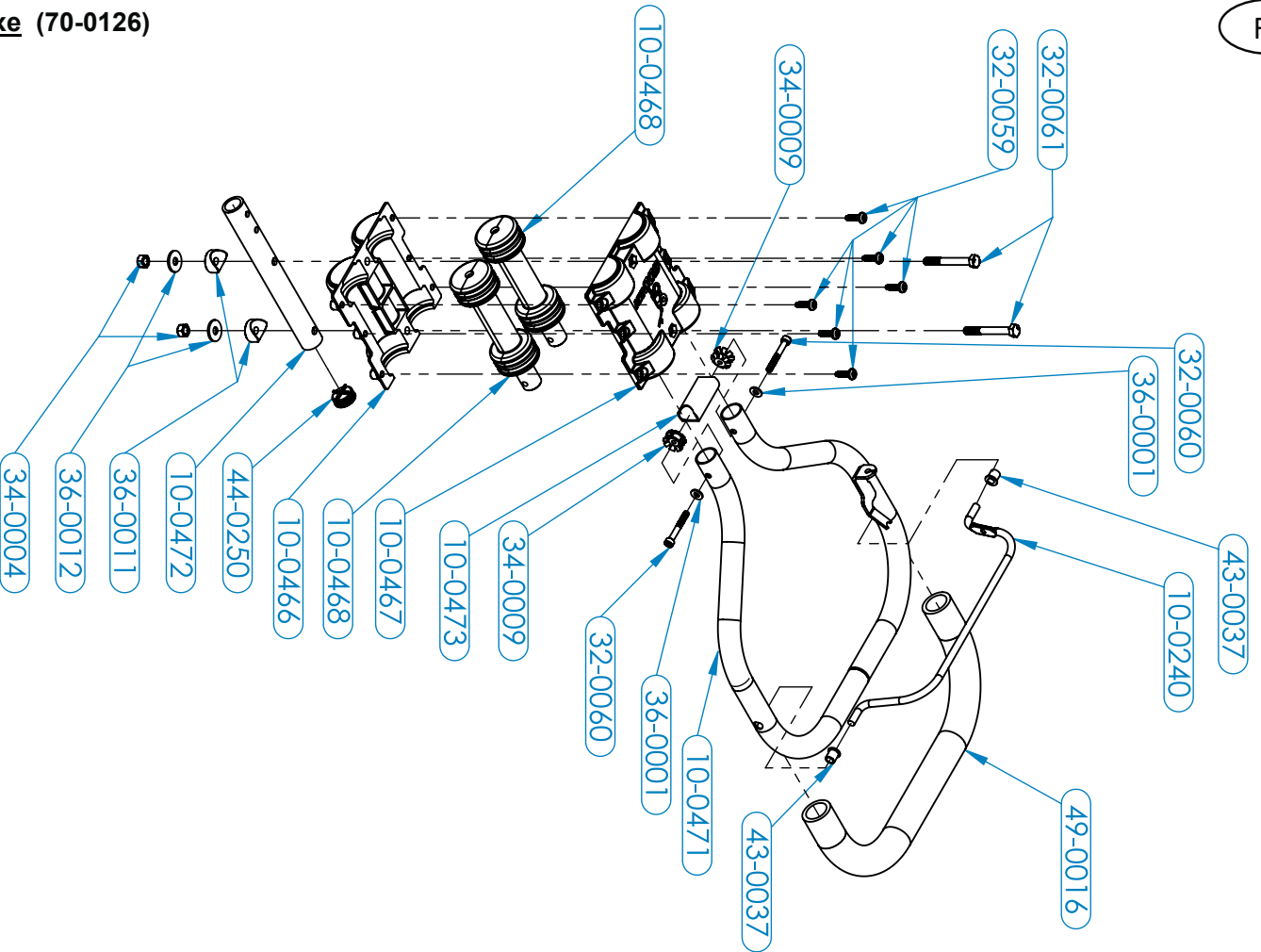


PART NO.	DESCRIPTION
10-0102	RETAINING WASHER (1/4 X 1-1/4 OD) - ZN
10-0206	FRAME
10-0216	WHEEL CENTER HUB
10-0218	DISTANCE ROD BLOCK
10-0220	RUBBER DAMPER
10-0231	SPOOL CENTER HUB
10-0237	PULLEY TYPE J 100 MM - SHAFT 15 MM
10-0242	BLADE PULLEY COVER
10-0243	BELT COVER
10-0249	WIRE GUIDE PIN
10-0257	SHORT PLASTIC SPACER
10-0258	LONG PLASTIC SPACER
10-0304	SLIDING FOOT
10-0348	THREADED ROD M12
10-0349	SPOOL SIDE ARM
10-0395	DISTANCE ROD FIBERGLASS 19"
32-0014	REAMER BOLT M6-1.0 X 23 MM
32-0032	SHCS M4-0.7 X 20 MM
32-0051	SHCS M6-1 X 16 MM - ZN
32-0052	SHCS M6-1.0 X 35 MM - ZN
34-0003	NUT M12-1.75 NYLON
35-0001	INTERNAL TOOTH LOCK WASHER 1/4 - ZN
35-0004	FLAT WASHER 1/2 - ZN
39-0049	PLASTIC WING NUT MALE M6-1.0 X 10 MM
39-0050	COILED SPRING PIN 4 MM X 24 MM
41-0015	THROTTLE CABLE ASS'Y
43-0034	KEY 1/4" X 1/4" X 1"
43-0035	BELT 220-J - 8 GROOVES
43-0036	VERTICAL MOUNT PLASTIC BEARING IGS EFOM-12
43-0040	KEY 5 MM X 5 MM X 25 MM
43-0041	PLASTIC THRUST WASHER
43-0044	BELT 190-J - 8 GROOVES
44-0195	CHEVRON TIRE ON RIM WITH TUBE 4,10" X 10" RIGHT
44-0196	CHEVRON TIRE ON RIM WITH TUBE 4,10" X 10" LEFT
70-0035	BLADE TRANSMISSION - MACHINED
70-0040	ARCH ASS'Y
70-0045	INTERMEDIATE SHAFT ASS'Y
70-0047	WHEEL TRANSMISSION ASSEMBLY
70-0072	KICKSTAND ASSEMBLY
70-0112	MOTOR UNIT 1KW ASSEMBLY
70-0126	MULTI-POSITION ANTI-VIBRATION HANDLE
70-0136	EIGHT LOBE KNOB WITH LOCKING SCREW
PWMA-0007	REVERSIBLE BLADE
PWMA-0008	HEAVY DUTY SOLID CARBIDE BLADE
PWMA-0012	WIRE GUIDE ASSEMBLY - 6 MM
PWMA-0013	WIRE GUIDE ASSEMBLY - 4MM



PART NO.	DESCRIPTION
10-0263	CAM LEVER
10-0315	HANDLE TOP PIVOT
10-0316	HANDLE BASE PIVOT
10-0317	HANDLE CENTER PIVOT
10-0344	ARCH FRAME
10-0353	RETAINING WASHER (.33 X 1-1/8 OD)
32-0021	CARRIAGE BOLT M8-1.25 X 65 - CLASSE 8.8- ZN
32-0022	CARRIAGE BOLT M8-1.25 X 80 - ZN
32-0033	BHCS M6-1 x 10mm - BLACK
32-0048	CARRIAGE BOLT M8-1.25 X 55 - ZN
34-0004	NUT M8-1.25 NYLON - ZN
36-0001	FLAT WASHER M6 - ZN
36-0004	FLAT WASHER M8 - ZN
36-0007	NYLON PLASTIC WASHER M6
39-0005	EXTENSION SPRING DWX-03 OD - 8.5 - SS
39-0040	COMPRESSION SPRING 0.480" X 0.500" X 0.067"
39-0052	STEEL BINDING BARREL AND SCREW 10-24, 3/8 TO 1/2 - ZN
70-0135	SPOOL HOLDER





PART No.	DESCRIPTION
10-0240	TRACTION LEVER
10-0466	ANTI-VIBRATION HOUSING BOTTOM
10-0467	ANTI-VIBRATION HOUSING TOP
10-0468	ANTI-VIBRATION RUBBER WITH INNER BAR
10-0471	HANDLE WELDMENT
10-0472	JUNCTION TUBE
10-0473	HANDLE JUNCTION SPACER
32-0059	TAPTITE 2000 SP MR6-1,0 X 20mm TORX DRIVE - ZN
32-0060	SHCS M6-1,0 X 45mm - ZN
32-0061	HEX CAP SCREW M8-1.25 X 65mm - ZN
34-0004	NUT M8-1.25 NYLON - ZN
34-0009	CROWN NUT M6-1.0/21.4
36-0001	FLAT WASHER M6 - ZN
36-0011	SADDLE WASHER FOR TUBE 1" - HOLE 0.325" - ZN
36-0012	FLAT WASHER M8 OVERSIZE - ZN
43-0037	PLASTIC FLANGED BUSHING ID:5/16 X OD:7/16 X 1/2
44-0250	CAP FOR ROUND TUBE 1 OD WALL 0.134-0.083
49-0016	EPDM FOAM GRIP 1" X 20"



[www.600mh.info](http://www.600mh.info)

[info@portablewinch.com](mailto:info@portablewinch.com)

1 888 388-7855 / +1 819 563-2193

**WICHTIG:**  
Vor Gebrauch  
lesen

**IMPORTANT:**  
Read before  
using

**IMPORTANTE:**  
Lea antes de  
usar

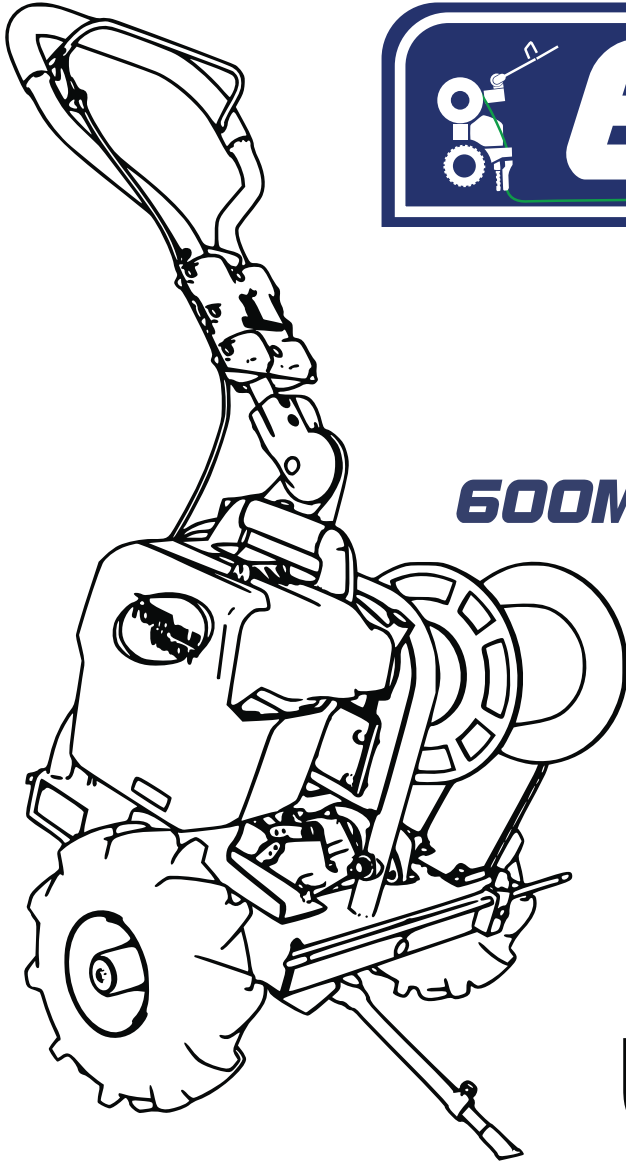
**IMPORTANT:**  
Lire avant  
usage

**IMPORTANT:**  
leggere prima  
dell'uso

**BELANGRIJK:**  
lees voor  
gebruik

**VIKTIG:**  
Les før du  
bruger

**VIKTIGT:**  
Läs innan du  
använder



CABLE LAYING MACHINE  
MACHINE À FILS  
KABELVERLEGUNGSMASCHINE

**600MH-Li**

**80/82 VOLT LITHIUM MAX**  
82V MAX

# USER GUIDE



DE  
EN  
ES  
FR  
IT  
NL  
NO  
SV

Betriebs-/Sicherheitshinweise  
Operating/safety Instructions  
Instrucciones de operación / seguridad  
Consignes de fonctionnement/sécurité  
Istruzioni per l'uso e la sicurezza  
Gebruiksaanwijzing / Veiligheidsvoorschriften  
Bruksanvisning / sikkerhet  
Bruksanvisning / säkerhet

[www.600mh.info](http://www.600mh.info)

**WICHTIG:**  
Vor Gebrauch  
lesen

**IMPORTANT:**  
Read before  
using

**IMPORTANTE:**  
Lea antes de  
usar

**IMPORTANT:**  
Lire avant  
usage

**IMPORTANT:**  
leggere prima  
dell'uso

**BELANGRIJK:**  
lees voor  
gebruik

**VIKTIG:**  
Les før du  
bruger

**VIKTIGT:**  
Läs innan du  
använder

**INTRODUZIONE**

Portable Winch Co. desidera ringraziarla per l'acquisto della *Macchina a filo perimetrale 600MH-Li™*. Il presente manuale ha lo scopo di aiutarla a utilizzare la sua nuova macchina in modo sicuro e ottimale.

**LEGGERE ATTENTAMENTE PRIMA DELL'USO.**

Per eventuali problemi o domande, si rivolga a un rappresentante Portable Winch Co. autorizzato oppure ci contatti direttamente.

**1 Linee guida di sicurezza**

La Macchina a filo perimetrale *600MH-Li™* è progettata per interrare fili elettrici fino a 4 mm di diametro a una profondità da 4 a 6 cm nel terreno erboso. L'utilizzo di questa macchina implica seri rischi per l'incolumità delle persone, danni alle cose o morte. Non sottovalutare il potenziale pericolo.

**1.1 Messaggi di sicurezza**

La sua sicurezza e quella degli altri sono molto importanti. In questo manuale sono incluse avvertenze importanti per la sicurezza. **Leggerle attentamente.**

Questi messaggi di sicurezza indicano i pericoli potenziali di lesioni personali per l'utente e per gli altri. Ogni messaggi di sicurezza è preceduto da un simbolo di avviso di pericolo.

**NON SOTTOVALUTARE IL POTENZIALE PERICOLO**

SIMBOLO	SIGNIFICATO
	IL MANCATO RISPETTO DELLE ISTRUZIONI CAUSERÀ GRAVI LESIONI O MORTE.
	IL MANCATO RISPETTO DELLE ISTRUZIONI POTREBBE CAUSARE GRAVI LESIONI O MORTE.
	IL MANCATO RISPETTO DELLE ISTRUZIONI POTREBBE CAUSARE LESIONI.
	LEGGERE IL MANUALE DELL'UTENTE.
	PROTEZIONI PER L'UDITO.
	PROTEZIONI PER OCULARI.
	GUANTI

**1.2 Protezione dell'ambiente**

I prodotti elettrici giunti alla fine del loro ciclo di vita non devono essere smaltiti con i rifiuti domestici. Riciclarli tramite le strutture disponibili. Contattare le autorità locali per maggiori informazioni sulle condizioni per il riciclo.

La batteria contiene materiali dannosi per l'ambiente. È necessario rimuoverla e smaltirla separatamente presso un punto di raccolta che accetti batterie agli ioni di litio.

**1.3 Batteria e caricabatteria (venduti separatamente)**

CARICARE LA BATTERIA IN UN AMBIENTE ASCIUTTO, AL RIPARO DALLE INTEMPERIE. NON ESPORRE LA BATTERIA O IL CARICABATTERIA ALLA PIOGGIA.

NON CARICARE MAI LA BATTERIA IN UN AMBIENTE UMIDO. UTILIZZARE IL CARICABATTERIA A TEMPERATURE COMPRESSE TRA 7 E 40 °C (45 E 104 °F). PER RIDURRE IL RISCHIO DI SHOCK ELETTRICO, UTILIZZARE SOLO IL CARICABATTERIA FORNITO DAL PRODUTTORE PER CARICARE LA BATTERIA; NON CONSERVARE LO STRUMENTO ALL'ESTERNO.

MANIPOLARE IL CAVO DI ALIMENTAZIONE DEL CARICABATTERIA CON ATTENZIONE.



NON TRASPORTARE MAI IL CARICABATTERIA TENENDOLO PER IL CAVO.

SE LO STRUMENTO VIENE UTILIZZATO IN MODO INTENSO O IN CONDIZIONI ESTREME, POTREBBERO VERIFICARSI PERDITE DELLA BATTERIA. IN CASO DI CONTATTO DEL LIQUIDO CON LA PELLE, RISCIAQUARE L'AREA INTERESSATA IMMEDIATAMENTE CON ACQUA SAPONATA. IN CASO DI CONTATTO CON GLI OCCHI, RISCIAQUARE CON ACQUA PULITA PER ALMENO 10 MINUTI, QUINDI CONTATTARE IMMEDIATAMENTE UN MEDICO. IL RISPETTO DI QUESTA REGOLA RIDURRÀ IL RISCHIO DI LESIONI GRAVI.



NON SCOLLEGARE MAI IL CARICABATTERIA DALLA PRESA DI CORRENTE TIRANDO IL CAVO DI ALIMENTAZIONE.

NON ROMPERE, FAR CADERE O DANNEGGIARE LA BATTERIA. NON UTILIZZARE MAI UNA BATTERIA O UN CARICABATTERIA CHE SIA CADUTO, ROTTO O CHE ABBA RICEVUTO UN COLPO VIOLENTO O CHE SIA IN ALTRO MODO DANNEGGIATO. UNA BATTERIA DANNEGGIATA È A RISCHIO DI ESPLOSIONE. SMALTIRE LA BATTERIA DANNEGGIATA IMMEDIATAMENTE UTILIZZANDO UN METODO APPROPRIATO.



QUANDO LA BATTERIA NON È IN USO, TENERLA LONTANO DA OGGETTI DI METALLO QUALI: GRAFFETTE, MONETE, CHIAVI, CHIODI, VITI E ALTRI OGGETTI METALLICI SIMILI.



NON UTILIZZARE MAI UN CARICABATTERIA DANNEGGIATO. SOSTITUIRE IL CARICABATTERIA O I SUOI CAVI IMMEDIATAMENTE.



TENERE IL CARICABATTERIA LONTANO DA ACQUA, FONTI DI CALORE (RADIATORI, CALORIFERI, STUFE, ECC.), FIAMME E PRODOTTI CHIMICI.



NON UTILIZZARE MAI DISPOSITIVI WIRELESS IN PRESENZA DI UNA FIAMMA APERTA.



ACCERTARSI CHE LA BATTERIA SIA FISSATA NEL CARICABATTERIA PRIMA DI UTILIZZARLO.



LA BATTERIA SI RISCALDERÀ LEGGERMENTE DURANTE IL CARICAMENTO. QUESTO È NORMALE E NON INDICA UN PROBLEMA.



NON COLLOCARE IL CARICABATTERIA IN UN PUNTO ESPOSTO A TEMPERATURE ESTREME (CALDE O FREDE). OPERA IN MANIERA OTTIMA A TEMPERATURA AMBIENTE.



QUANDO LA BATTERIA È COMPLETAMENTE CARICATA, SCOLLEGARE IL CARICATORE DALLA PRESA DI CORRENTE E RIMUOVERE LA BATTERIA.



TENERE LA BATTERIA PULITA, ASCIUTTA E PRIVA DI OLIO E GRASSO. UTILIZZARE SEMPRE UN PANNO PULITO PER LA PULIZIA. NON UTILIZZARE MAI LIQUIDI PER FRENI, PRODOTTI A BASE DI BENZINA O PETROLIO O SOLVENTI PER PULIRE LA BATTERIA.

**1.3.1 Batterie compatibili (vendute separatamente)**

TUTTE LE BATTERIE DA 80 V E 82 V PRODOTTE DA GLOBE TOOLS POSSONO ESSERE UTILIZZATE CON LA MACCHINA A FILO PERIMETRALE 600MH-Li™.

Di seguito un elenco non esaustivo dei modelli di batteria compatibili:

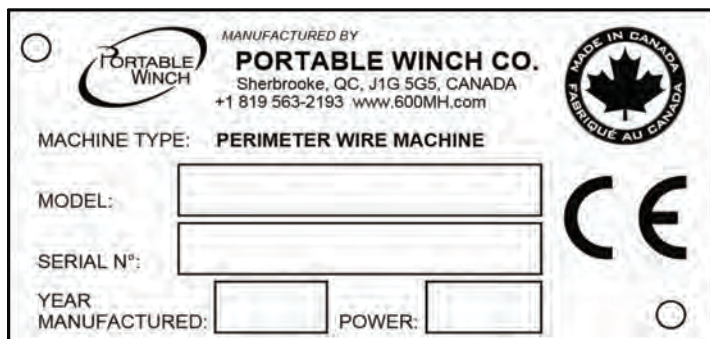
- GREENWORKS PRO 80V – 2Ah.
- GREENWORKS PRO 80V – 4Ah.
- GREENWORKS COMMERCIAL 82V – 2.5Ah.
- GREENWORKS COMMERCIAL 82V – 5Ah.
- POWERWORKS 82V – 2.5Ah.
- POWERWORKS 82V – 5Ah.
- CRAMER 82V – 3Ah.
- CRAMER 82V – 6Ah.
- STIGA VOLTAGE 80V – 2.5Ah.
- STIGA VOLTAGE 80V – 4Ah.
- STIGA VOLTAGE 80V – 5Ah.
- BRIGGS & STRATTON 82V MAX – 2Ah.
- BRIGGS & STRATTON 82V MAX – 4Ah.
- BRIGGS & STRATTON 82V MAX – 5Ah.

Consultare il nostro sito web [www.600mh.info](http://www.600mh.info) per l'elenco delle batterie compatibili o contattarci direttamente.

## 1.4 Etichette

### 1.4.1 Etichette del numero di serie

L'etichetta del numero di serie è situata sul lato destro posteriore della macchina. Oltre al numero di serie, qui si trovano anche le specifiche fondamentali del modello di macchina.



### 1.4.2 Etichetta del motore



### 1.4.3 Etichetta di dispositivo di protezione individuale



L'etichetta indica che è altamente raccomandato indossare quanto segue:

- Occhiali di protezione con deflettori
- Protezioni per l'udito;
- Guanti anti-vibrazione
- Scarpe con punte rinforzate in acciaio.

### 1.4.4 Etichetta di lettura del manuale dell'utente



L'etichetta di lettura del manuale dell'utente indica che è necessario leggere completamente il presente

## 1.4.5 Etichetta di avvertenza per potenziali pericoli della lama

IT



Questa etichetta di avvertenza informa l'utente dei seguenti potenziali pericoli:

- È possibile che possano schizzare detriti che potrebbero causare lesioni agli occhi;
- La lama può schiacciare i piedi;
- La lama può schiacciare le mani;
- La lama può tagliare le mani.

### 1.4.6 Informazioni sulla sicurezza



PRIMA DI INIZIARE QUALSIASI LAVORO DI INTERRAMENTO DEL FILO PERIMETRALE, ASSICURARSI DI CONOSCERE LE UBICAZIONI DEI CAVI ELETTRICI O DEI TUBI DELL'ACQUA NELL'AREA DI LAVORO.



LA MACCHINA PESA 31,5 KG. PRESTARE ATTENZIONE DURANTE I TENTATIVI DI SOLLEVAMENTO. SI RACCOMANDA FORTEMENTE DI SOLLEVARLA CON UNA SECONDA PERSONA.



NON PERMETTERE MAI A PERSONE NON AUTORIZZATE DI UTILIZZARE LA MACCHINA. ACCERTARSI CHE SIANO A CONOSCENZA DELLE ISTRUZIONI DI SICUREZZA E DI UTILIZZO E CHE ABBIANO LETTO IL PRESENTE MANUALE.



LA MACCHINA PUÒ ESSERE UTILIZZATA SOLO DA PERSONE ADULTE CHE ABBIANO LETTO LE PRESENTI ISTRUZIONI. NON PERMETTERE AI BAMBINI DI UTILIZZARLA.



TENERE BAMBINI, SPETTATORI E ANIMALI LONTANO DALL'AREA DI LAVORO. ARRESTARE LA MACCHINA NEL CASO IN CUI QUALCUNO ACCEDA ALL'AREA DI LAVORO.



NON COLLOCARE I PIEDI VICINO ALLA LAMA MENTRE IL MOTORE È IN FUNZIONE.



ASSICURARSI CHE GLI INDUMENTI INDOSSATI NON SI INCASTRINO NELLE PARTI MOBILI DELLA MACCHINA.



PULIRE E/O SOSTITUIRE QUALSIASI ETICHETTA DI AVVERTENZA CHE RISULTI DANNEGGIATA, ILLEGGIBILE O MANCANTE.



DURANTE L'UTILIZZO DELLA MACCHINA INDOSSARE SEMPRE OCCHIALI DI PROTEZIONE CON DEFLETTORI.



DURANTE L'UTILIZZO DELLA MACCHINA INDOSSARE SEMPRE GUANTI ANTI-VIBRAZIONE.



DURANTE L'UTILIZZO DELLA MACCHINA INDOSSARE SEMPRE PROTEZIONI ACUSTICHE.



DURANTE L'UTILIZZO DELLA MACCHINA INDOSSARE SEMPRE SCARPE CON PUNTE RINFORZATE IN ACCIAIO.



NON FAR RETROCEDERE LA MACCHINA SE NON ASSOLUTAMENTE NECESSARIO. VERIFICARE SEMPRE IL TERRENO E LA PARTE DIETRO DI SÉ PRIMA DI MUOVERSI.



RIMUOVERE DALL'AREA DI LAVORO OGGETTI QUALI PICCOLI SASSI, GIOCATTOLI, CAVI METALLICI, RAMOSCELLI, ECC. POTREBBERO VENIRE TRANCIATI E/O SOLLEVATI E LANCIATI DALLA LAMA.



NON UTILIZZARE LA MACCHINA SE LE GRIGLIE E ALTRI DISPOSITIVI DI PROTEZIONE E SICUREZZA NON SONO PRESENTI.



ARRESTARE IL MOTORE DURANTE L'ATTRAVERSAMENTO DI STRADE, MARCIAPIEDI O VIE.



NON UTILIZZARE LA MACCHINA SOTTO L'INFLUENZA DI ALCOL O DROGHE.



NON UTILIZZARE MAI LA MACCHINA SULL'ERBA BAGNATA. PROCEDERE CON PASSO SICURO. AFFERRARE BENE LA MANIGLIA E CAMMINARE - NON CORRERE.

**PRECAUTION**

SE LA MACCHINA COMINCIA A VIBRARE IN MODO ANOMALO, ARRESTARE IL MOTORE E VERIFICARE IMMEDIATAMENTE LA CAUSA. FORTI VIBRAZIONI INDICANO, IN GENERE UN'ANOMALIA.

**DANGER**

ARRESTARE IL MOTORE PRIMA DI OPERAZIONI DI PULIZIA, ISPEZIONE O RIPARAZIONE.

**PRECAUTION**

I BULLONI E I DADI, IN PARTICOLARE I BULLONI UTILIZZATI PER FISSARE LA LAMA DEVONO ESSERE SEMPRE CORRETTAMENTE SERRATI. TENERE LA MACCHINA IN BUONE CONDIZIONI.

**DANGER**

NON MANOMETTERE MAI I DISPOSITIVI DI PROTEZIONE. CONTROLLARE REGOLARMENTE CHE STIANO OPERANDO CORRETTAMENTE.

**PRECAUTION**

EVITARE CHE ERBA, FOGLIE O DETRITI DI QUALUNQUE TIPO SI ACCUMULINO SULLA MACCHINA O DAVANTI ALLA LAMA. PULIRE EVENTUALI FUORIUSCITE DI OLIO O BENZINA.

**PRECAUTION**

LASCIARE CHE LA MACCHINA SI RAFFREDDI PRIMA DELLO STOCCAGGIO.

**PRECAUTION**

IN CASO DI URTO DI UN OGGETTO, ARRESTARE LA MACCHINA E VERIFICARE L'EVENTUALE PRESENZA DI DANNI. SE NECESSARIO, RIPARARE IL DANNO PRIMA DI RIAVIARLA.

**PRECAUTION**

LA LAMA DELLA MACCHINA PUÒ TAGLIARE. PROTEGGERE LA LAMA O INDOSSARE I GUANTI E PRESTARE ATTENZIONE DURANTE LE OPERAZIONI DI MANUTENZIONE SULLA LAMA.

## 2. Controlli prima dell'uso

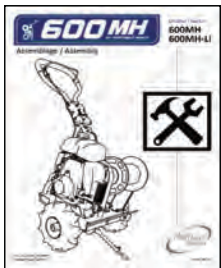
### 2.1 Alla ricezione

Controllare la scatola per individuare eventuali danni apparenti. In caso di danni o parti mancanti, informare immediatamente il corriere. Fare riferimento al manuale di montaggio per il contenuto della macchina.

### 2.2 Montaggio e messa in servizio

#### 2.2.1 Montaggio

Per assemblare i suddetti componenti, **seguire le istruzioni del MANUALE DI INSTALLAZIONE - 600MH-Li**



La *Macchina a filo perimetrale 600MH-Li™* è stata completamente montata in fabbrica salvo per le parti seguenti: lama, guidafile, piede scorrevole, coperchio della puleggia della lama, ruote e maniglia. Per garantire un utilizzo sicuro e appropriato, tali parti devono essere fissate saldamente.

Utilizzare la **chiave appropriata** per garantire che siano serrate sufficientemente.



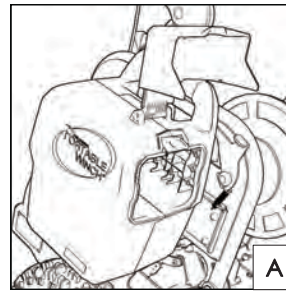
## È FONDAMENTALE ESEGUIRE TUTTI I PASSAGGI

#### 2.2.2 Batteria (venduta separatamente)

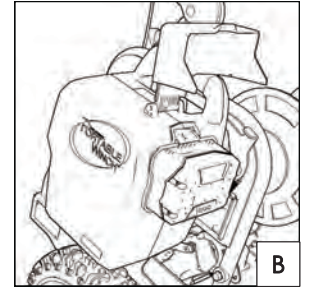
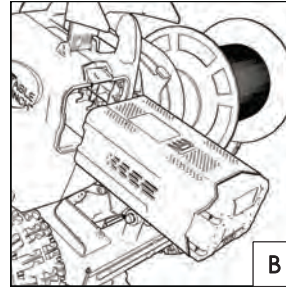
**PRECAUTION**

LA BATTERIA È CARICATA SOLO A METÀ AL MOMENTO DELL'ACQUISTO. PRIMA DI UTILIZZARE LA MACCHINA PER LA PRIMA VOLTA, SEGUIRE TUTTE LE ISTRUZIONI E LE LINEE GUIDA INDICATE NEI MANUALI DEL PRODUTTORE DELLA BATTERIA E DEL CARICABATTERIA. RIMUOVERE LA BATTERIA PRIMA DI RIPORRE LA MACCHINA PER UN PERIODO PROLUNGATO. CARICARE LA BATTERIA PRIMA DI UTILIZZARE DI NUOVO LA MACCHINA. DURANTE UN PERIODO DI CARICAMENTO COMPLETO. QUESTA BATTERIA NON INCLUE ALCUN EFFETTO DI MEMORIA.

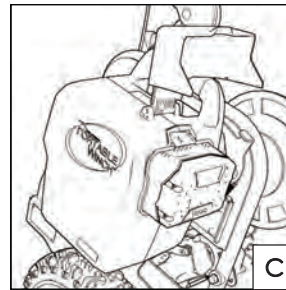
### 2.2.3 Installing the battery



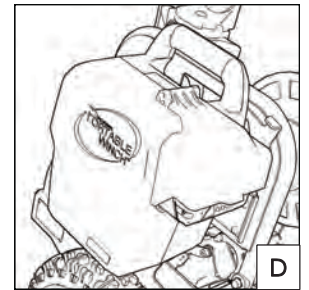
A) Aprire il coperchio protettivo della batteria.



B) Inserire la batteria (la parte di plastica verso lo scomparto).

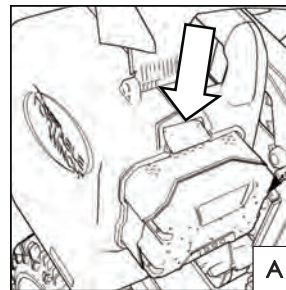


C) Spingere la batteria fino a sentire un "clic".

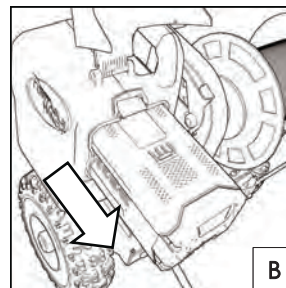


D) Chiudere il coperchio.

### 2.2.4 Rimuovere la batteria




A) Premere il tasto per il rilascio della batteria situato sopra la batteria. Ciò consente di rimuovere facilmente la batteria dal dispositivo.



B) Rimuovere la batteria.

### 2.2.5 Avvio del motore

I controlli del motore sono situati sull'alloggiamento del motore, sopra la cavità della batteria.

A)  Funzionamento dell'unità: Premere due volte per accendere e premere di nuovo per spegnere.

B)  Premere per selezionare la velocità del motore.

una volta = lenta  
due volte = media  
tre volte = veloce

Nota: una velocità più alta riduce il tempo di esercizio della batteria.



### PRECAUTION

LA BATTERIA AGLI IONI DI LITIO È DOTATA DI UN INTERRUOTORE INTERNO CHE ARRESTA AUTOMATICAMENTE IL DISPOSITIVO IN CASO DI SOVRACCARICO. IN QUESTO CASO, SPEGNERE IL DISPOSITIVO PREMENDO IL PULSANTE "A"(VEDERE IMMAGINE).

### 3. Uso

### PRECAUTION

GRAZIE ALLE SUE DIMENSIONI COMPATTE E AL SUO PESO LEGGERO LA MACCHINA A FILO PERIMETRALE 600MH-Li™ PUÒ ESSERE FACILMENTE TRASPORTATA IN UN PICCOLO VEICOLO. DURANTE IL TRASPORTO SI CONSIGLIA FORTEMENTE DI RIMUOVERE LA BATTERIA.

Prima di ogni uso:

- Verificare la consistenza del suolo e la profondità massima possibile di inserimento del filo.
- Verificare il fissaggio della lama.
- Verificare il fissaggio del guidafile.
- Verificare la pressione degli pneumatici.

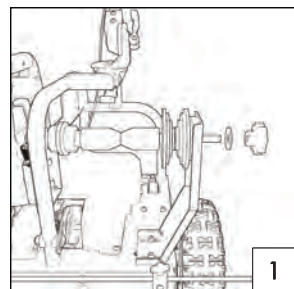
#### 3.1 Installazione della bobina del filo perimetrale

La *Macchina a filo perimetrale 600MH-Li™* è progettata per accogliere la maggior parte delle bobine di filo fornite dai produttori di robot tagliaerba.

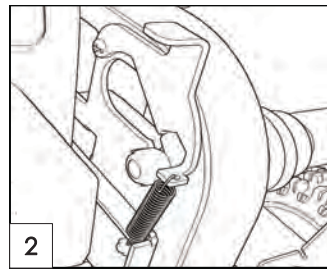
**IMPORTANTE:** Vengono forniti sei distanziatori a gradini per per l'alloggiamento di bobine di diversa larghezza e diametro centrale. Selezionare i distanziatori che consentiranno un facile inserimento del gruppo asta e bobina con il percorso più diretto al guidafile situato dietro la lama.

##### 3.1.1 Bobine montate su un tamburo

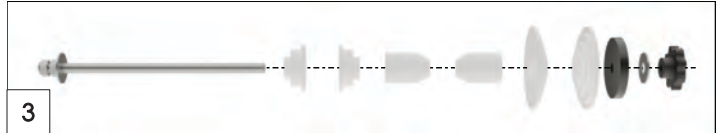
I componenti metallici forniti sono adatti per l'installazione della maggior parte dei modelli fino a 800 metri (in base al diametro del filo):



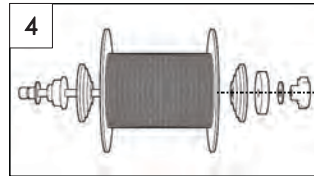
1) Svitare la maniglia di serraggio e rimuoverla con la rondella piatta.



2) Sollevare l'asta mentre si apre il bloccante.



3) Rimuovere l'asta (con i componenti metallici) Quindi rimuovere i componenti metallici.

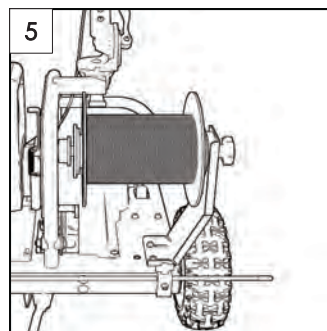
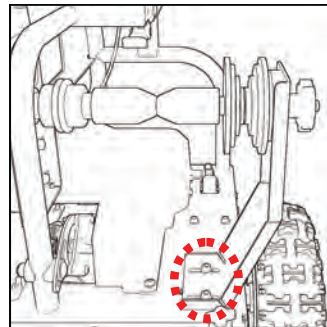


4) Inserire nell'ordine desiderato in base alla bobina utilizzata.

**NOTE:** Make sure the wire is dispensed from the top of the reel.

- Distanziatore/i;
- Mozzo di centraggio sinistro (verso l'interno della bobina);
- Bobina (appoggiarla al livello corretto in base al suo diametro) sul mozzo;
- Mozzo di centraggio destro (verso l'interno della bobina);
- Distanziatore/i;
- Rondella in gomma;

**NOTA:** Il braccio di supporto della bobina potrebbe dover essere regolato per adattarsi alla bobina e per evitare di girare inutilmente l'impugnatura quando si imposta la tensione della bobina.



5) Inserire la barra filettata facendola scorrere nelle apposite fessure (arco e supporto bobina regolabile). Riportare la rondella piatta e l'impugnatura di bloccaggio sulla barra filettata. Ruotare la maniglia di serraggio fino a quando non c'è tensione sufficiente per evitare che la bobina si liberi.

**NOTA:** Quando la tensione adeguata della bobina è impostata, è possibile serrare leggermente il bullone di inceppamento dell'impugnatura per mantenerla in posizione. Non serrare eccessivamente per evitare di danneggiare le filettature dell'asta.

##### 3.1.2 Bobine senza tamburo

###### 3.1.2.1 Bobine da svuotare dal centro

Alcuni produttori forniscono una bobina progettata per essere espulsa dal centro. Due (2) SCATOLE PER FILO PERIMETRALE 18 cm x 18 cm (parte PWMA-0002) e 22,5 cm x 22,5 cm (parte PWMA-0003), disponibili come accessori optional per la *Macchina a filo perimetrale 600MH-Li™*, accettano questo tipo di bobina (fino a 17,5 cm o 21 cm di diametro, in base alla scatola utilizzata).

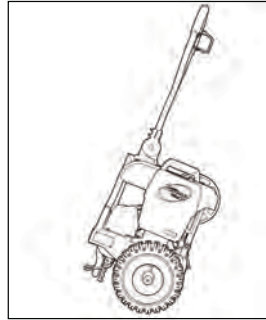
### 3.1.2.2 Bobine senza una forma definita

Alcuni produttori forniscono fili progettati da avvolgere manualmente attorno al tamburo. Come accessorio optional per la *Macchina a filo perimetrale 600MH-Li™*, è disponibile un **TAMBURO DEL FILO PERIMETRALE (parte PWMA-0001)** per consentire l'avvolgimento del filo fornito dal produttore.

### 3.2 Spostamento della macchina verso l'area di lavoro

Per spostare la macchina verso l'area di lavoro:

- 1) Allentare la leva di serraggio sulla maniglia.
- 2) Far ruotare la maniglia fino a quando è verticale rispetto alla macchina.
- 3) Sollevare il piede di supporto davanti alla macchina.
- 4) Tirare o spingere la macchina verso l'area di lavoro.

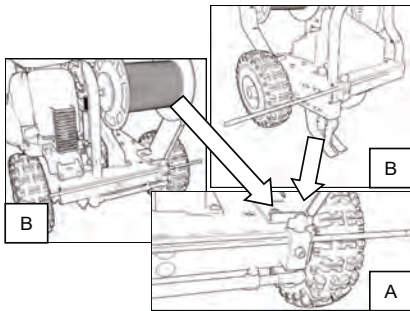


### 3.3 Utilizzo della guida di distanza

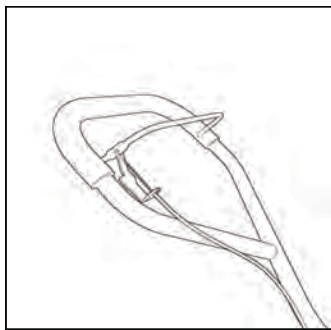
La *Macchina a filo perimetrale 600MH-Li™* è dotata di una guida di distanza regolabile utilizzata per allineare con il bordo del percorso e interrare il filo a una distanza variabile tra 15 e 45 cm. Inoltre, **la guida di distanza può essere collocata davanti o dietro la macchina**, secondo la preferenza dell'utente.

Utilizzare la guida di distanza:

- 1) Svitare il dado ad alette (**vedere A**);
- 2) Posizionare la guida di distanza alla distanza desiderata secondo l'etichetta del righello (sulla parte anteriore o posteriore della macchina). Il righello assicura il posizionamento tra 15 e 45 cm e una precisione al centimetro. (**Vedere B**);
- 3) Serrare il dado ad alette.



### 3.4 Auto-propulsione

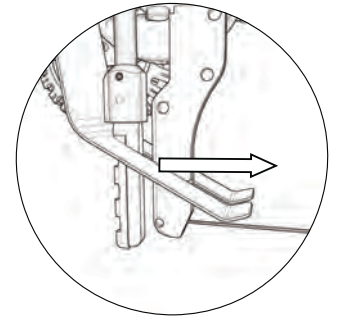
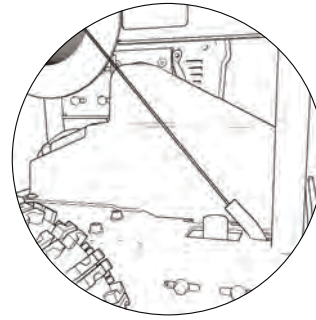


La *Macchina a filo perimetrale 600MH-Li™* è dotata di una trasmissione per l'auto-propulsione. Questa consente una velocità di installazione costante e riduce considerevolmente lo sforzo dell'operatore.

### 3.5 Inserimento del filo perimetrale nel guidafile

Procedere nel modo seguente:

- 1) Fissare l'estremità del filo alla bobina;
- 2) Inserire il filo nel tubo del guidafile.
- 3) Spingere il filo fino a quando fuoriesce.

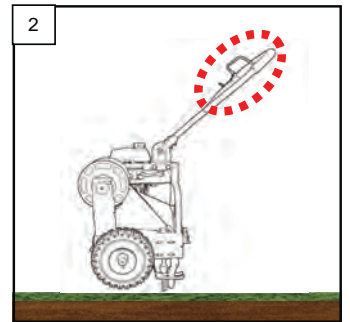
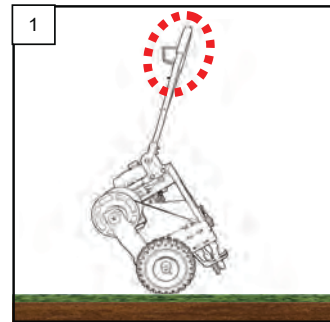


### 3.6 Interramento del filo perimetrale

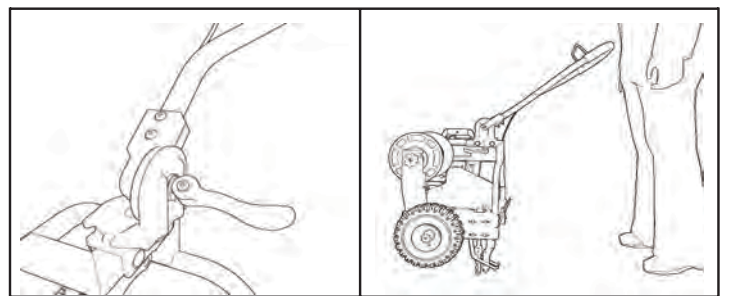
Consultare le istruzioni del produttore del robot tosaerba per le specifiche tecniche per installare il filo perimetrale.

Inizialmente, fissare l'estremità del filo a un picchetto o uno strumento conficcato nel terreno.

- 1) Avviare il motore e aprire completamente la valvola a farfalla;
- 2) Sollevare il piede di supporto davanti alla macchina;
- 3) Inserire lentamente la lama nel terreno premendo verso il basso sulla maniglia fino a quando il telaio è parallelo al terreno (*Figura 1*);
- 4) Applicare pressione alla maniglia di trazione per far muovere la macchina (*Figura 2*).



### 3.7 Regolazione dell'altezza della maniglia



È importante regolare la maniglia a un'altezza comoda prima di operare con la *Macchina a filo perimetrale™*.

La posizione raccomandata della maniglia è a livello del polso, ma regolarla in base all'altezza preferita dall'utente utilizzando la leva di serraggio sulla maniglia.

### 3.8 Superamento degli ostacoli sul terreno

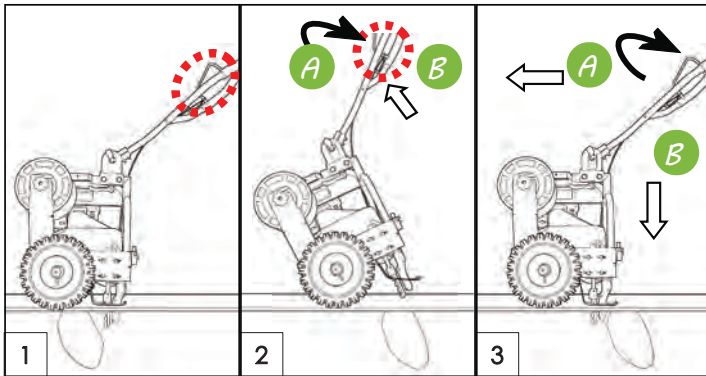
Durante l'interramento del filo, si incontreranno alcuni ostacoli fissi come massi o radici grandi. Per evitare di danneggiare la lama e/o la macchina, seguire le istruzioni sottostanti:



**⚠ DANGER**

NON SPINGERE LA LAMA CONTRO L'OSTACOLO NEL TENTATIVO DI ROMPERLO O SPOSTARLO.

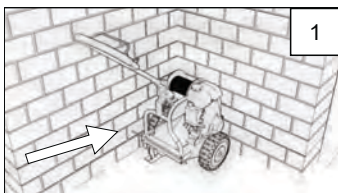
- 1) Rilasciare la maniglia di trazione (Figura 1);
- 2) Spingere la maniglia verso l'alto, cercando di tenere la lama e il guidafilo nel suolo (Figura 2, A);
- 3) Premere leggermente la maniglia di trazione per passare sopra l'ostacolo (Figura 2, B);
- 4) Abbassare la macchina in modo che il telaio sia parallelo al terreno (Figura 3, A);
- 5) Riprendere il lavoro premendo la maniglia di trazione (Figura 3, B).



### 3.9 Inserimento del filo perimetrale in un angolo stretto

Durante la progettazione della *Macchina a filo perimetrale 600MH-Li™*, ogni funzionalità è stata implementata per consentire l'interramento del filo il più vicino possibile al perimetro del campo e per evitare l'interramento manuale del filo. Le sue dimensioni compatte e la lama decentrata a 15 cm dall'esterno della ruota sono dei buoni esempi. Anche la maniglia è progettata per ruotare velocemente e facilmente quando necessario per angoli stretti.

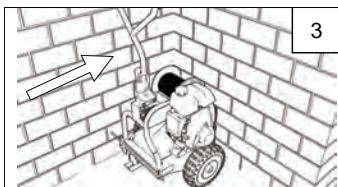
#### Seguire i passaggi sottostanti :



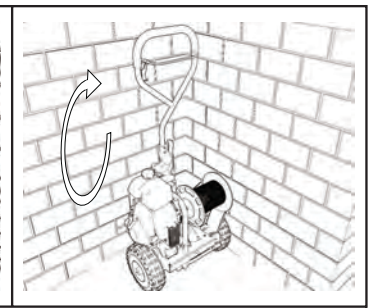
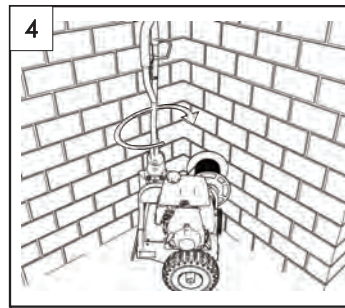
- 1) Avanzare il più possibile in fondo all'angolo (in base alla distanza raccomandata dal produttore);



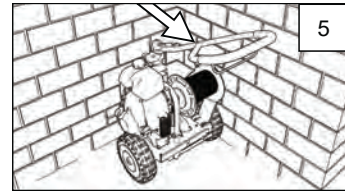
- 2) Allentare la leva di serraggio sulla maniglia;



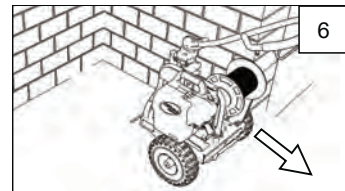
- 3) Sollevare la maniglia in posizione verticale;



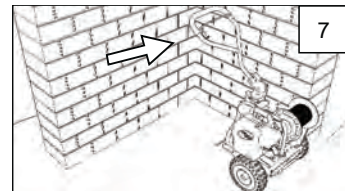
- 4) Curvare la macchina nella direzione desiderata afferrando l'arco;



- 5) Abbassare la maniglia in posizione orizzontale;

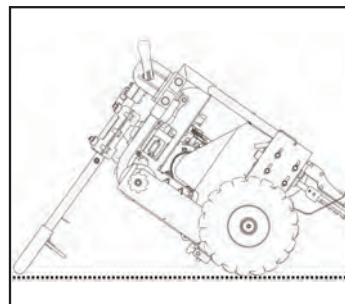


- 6) Posizionare la mano sinistra sull'arco e l'altra mano sulla leva di comando a trazione. Spostare la macchina in avanti fino a quando non c'è abbastanza spazio dietro di essa per riprendere la normale posizione di lavoro;



- 7) Una volta usciti dall'angolo, spostare la maniglia nella direzione desiderata per continuare a interrare il filo.

### 3.10 Trasporto



Il modo migliore per trasportare il 600MH-Li è quello di ripiegare la maniglia in avanti parallelamente al suolo. Con il supporto del piede piegato, inclinare la macchina verso il basso fino a quando la maniglia non si trova sul pavimento del veicolo di trasporto.

## 4. Manutenzione

È possibile operare alcune regolazioni periodiche per mantenere la macchina in buone condizioni di esercizio. Di seguito è illustrato il programma di manutenzione:

AZIONE	PRIMA/OGNI					DOPO
	Uso	10 ore	25 ore	100 ore	Stoccaggio	Uso
Verificare il fissaggio della lama						
Verificare il fissaggio del guidafile						
Verificare la pressione degli pneumatici						
Controllare la lama			X			
Pulire la parte superiore e inferiore della macchina			X		X	X
Pulire sotto alle griglie			X		X	X
Pulire il sistema di fissaggio della lama			X		X	X
Pulire l'interno del guidafile			X		X	X
Pulire gli pneumatici			X		X	X
Lubrificare l'asta di trasmissione della lama		X				
Ispezionare e regolare le cinghie			X		X	
Ispezionare e serrare bulloni e dadi			X		X	

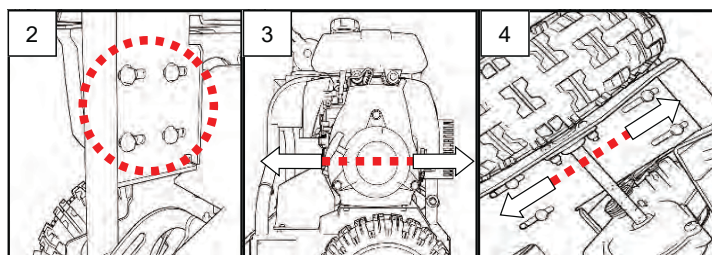
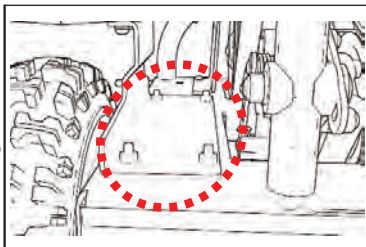
### 4.1 Regolazione della cinghia

La *Macchina a filo perimetrale 600MH-Li™* è dotata di tre (3) cinghie. Queste devono essere ispezionate e/o regolate ogni cinque (25) ore di utilizzo. In alcuni casi, dovranno essere sostituite. Le ragioni principali per la sostituzione di una cinghia usurata sono: rottura, perdita di materiale, sfilacciamento, usura irregolare o aree lucide dovute a calore o scivolamento.

**NOTA:** Non stringere troppo le cinghie! La cinghia dovrebbe muoversi di circa 1 cm quando si applica la pressione a metà della campata.

#### 4.1.1 Regolazione della cinghia del motore

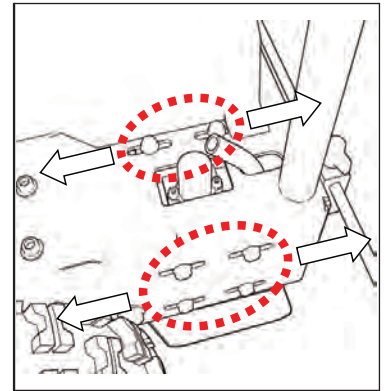
- Allentare gli 8 bulloni senza rimuoverli (Figura 1.2);
- Applicare la pressione a mano sul supporto motore fino a quando la cinghia è tesa (Figura 3);
- Serrare i 8 bulloni.



#### 4.1.2 Regolazione della cinghia della trasmissione della lama

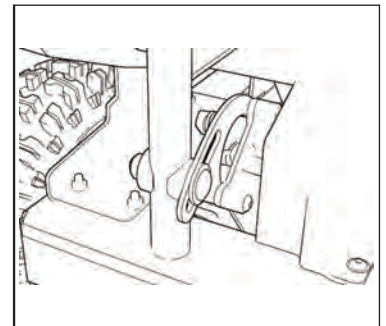
IT

- 1) Allentare i 6 bulloni (vedere Figura);
- 2) Spostare la trasmissione della lama per raggiungere la tensione desiderata;
- 3) Riserrare i 6 bulloni. Coppia massima: 10 N-m (90 in-lb).



#### 4.1.3 Regolazione della cinghia della trasmissione delle ruote

- 1) Allentare il dado con la chiave da 13 mm;
- 2) Far ruotare la trasmissione sul proprio asse per ottenere la tensione desiderata;
- 3) Serrare il dado.



#### 4.1.4 Lubrificazione dell'asta di trasmissione della lama (10 ore)

A causa della posizione verticale dell'albero, è probabile che un po' di grasso fuoriesca durante il normale utilizzo. Una piccola quantità di grasso dovrebbe essere aggiunta al tappo della trasmissione per fornire ulteriore grasso all'albero. Seguite le istruzioni incluse nel flacone di grasso (PWMA-0009) fornito con il vostro 600MH-Li. Un flacone durerà per circa 10 riempimenti.

Disponibile come pezzo di ricambio.



**⚠ DANGER** UTILIZZARE ESCLUSIVAMENTE LUBRIFICANTE PWMA-0009.

#### 4.2 Stoccaggio

Riporre sempre la Macchina a filo perimetrale 600MH-Li™ sugli pneumatici.

#### 4.3 Caricabatteria e batteria (venduti separatamente)

##### 4.3.1 Caricabatteria

LA BATTERIA NON È CARICATA COMPLETAMENTE. SI RACCOMANDA DI CARICARE LA BATTERIA TOTALMENTE PRIMA DEL PRIMO UTILIZZO PER RAGGIUNGERE UNE TEMPO DI ESERCIZIO MASSIMO. QUESTA BATTERIA AGLI IONI DI LITIO NON HA MEMORIA E PUÒ ESSERE CARICATA A PROPRIA DISCREZIONE.

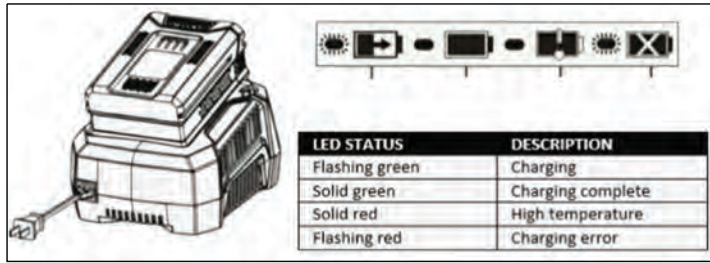
**⚠ DANGER**

##### 4.3.1.1 In carica

Se la batteria è stata riposta con poca carica o scarica per un lungo periodo, il caricabatteria entra in modalità riavvio che impiega 20 ore per il caricamento completo della batteria. Questo prolunga la vita della batteria. Una volta caricata completamente, il caricamento standard è disponibile per la volta successiva. Qualsiasi batteria scaricata richiede un periodo di raffreddamento menzionato nel manuale dell'utente della batteria.

- Inserire il caricabatteria nella presa elettrica.
- Inserire la batteria nel caricabatteria.

Questo caricabatteria è di tipo diagnostico. Il LED lampeggerà in un ordine specifico per indicare lo stato corrente della batteria. (Vedere figura).



Non lasciare mai la batteria nel caricabatteria quando è stata completamente caricata ed è pronta all'uso.

#### 4.3.1.2 Indicazione di guasti

Quando la batteria è inserita nel caricabatteria e i LED lampeggiano di colore rosso, rimuovere la batteria dal caricabatteria per almeno un minuto e quindi inserirla di nuovo.

- Se i LED lampeggiano di colore verde significa che la batteria si sta caricando normalmente.
- Se i LED lampeggiano ancora di colore rosso, rimuovere la batteria e scollegare di nuovo il caricabatteria.

Attendere un minuto, quindi ricollegare il caricabatteria e reinserire la batteria. Se i LED lampeggiano di colore verde significa che la batteria si sta caricando normalmente.

- Se i LED lampeggiano di colore rosso, la batteria è difettosa e deve essere sostituita.

#### 4.3.2 Batteria

##### 4.3.2.1 Verifica della carica

Se la batteria non si carica correttamente:

- Controllare la presa utilizzando un altro dispositivo. Accertarsi che vi sia alimentazione nella presa.
- Controllare che i contatti del caricabatteria non siano cortocircuitati a causa di detriti o corpi estranei.



CONTROLLARE CHE I CONTATTI DEL CARICABATTERIA NON SIANO CORTOCIRCUITATI A CAUSA DI DETRITI O CORPI ESTRANEI.



SE LA BATTERIA È INSERITA NEL CARICABATTERIA QUANDO È TIEPIDA O CALDA, I LED ROSSI POSSONO ILLUMINARSI. IN QUESTO CASO, CONSENTIRE ALLA BATTERIA DI RAFFREDDARSI FUORI DAL CARICABATTERIA. LA BATTERIA PUÒ ESSERE CARICATA NORMALMENTE UNA VOLTA RAGGIUNTA UNA TEMPERATURA DI CARICAMENTO NORMALE.



CONSULTARE IL MANUALE DEL CARICABATTERIA E DELLA BATTERIA PER MAGGIORI INFORMAZIONI.

#### 4.3.3 Stoccaggio

Stoccaggio della batteria per più di 30 giorni:

- Rimuovere la batteria dal dispositivo.
- Stoccare il dispositivo in un luogo dove la temperatura sia compresa tra 7 °C e 40 °C.

#### 4.4 Motore

Motore elettrico senza spazzole c.c. Con potenza di un (1) kW.

## 5 Informazioni aggiuntive

### 5.1 Codici di errore

I codici di errore sono generati per identificare la causa del blocco - i LED lampeggiano ripetutamente. Di seguito alcuni dei codici più comuni:

Descrizioni	Codice LED	Definizioni
Anomalia connessione batteria	3	Nessuna comunicazione tra la batterie e la scheda di controllo. O perdita di comunicazione durante la fase corrente.
Protezione dalla sovratensione momentanea	4	Il processo corrente supera il carico ammissibile massimo.
Protezione bassa tensione	5	La carica della batteria è minima (Ricaricare la batteria).

### 5.2 Smaltimento della batteria



LA BATTERIA DEL DISPOSITIVO CONTIENE IONI DI LITIO, UNASOSTANZA TOSSICA.

TUTTI I MATERIALI TOSSICI DEVONO ESSERE SMALTITI IN CONFORMITÀ CON LE ATTUALI DIRETTIVE ONDE EVITARE LA CONTAMINAZIONE DELL'AMBIENTE. PRIMA DI SMALTIRE UNA BATTERIA AGLI IONI DI LITIO DANNEGGIATA O AL TERMINE DEL SUO CICLO DI VITA, CONTATTARE LA STRUTTURA DI SMALTIMENTO RIFIUTI LOCALE PER MAGGIORI INFORMAZIONI E PER LE LINEE GUIDA APPROPRIATE. PORTARE LE BATTERIE AL CENTRO DI RICICLO E DISCARICA AUTORIZZATO PER SMALTIRE LE BATTERIE GLI IONI DI LITIO. SE LA BATTERIA È ROTTA, ANCHE SE NON SONO PRESENTI PERDITE, NON CARICARLA NÉ UTILIZZARLA. RIMOVERLA E SOSTITUIRLA CON UNA NUOVA BATTERIA. **NON CERCARE DI RIPARARLA!**



Questo evita lesioni e rischi di incendio, esplosione o scossa elettrica o contaminazione dell'ambiente:

- Coprire i terminali della batteria utilizzando del nastro adesivo resistente.
- Non provare e rimuovere o distruggere i componenti della batteria.
- NON aprire la batteria.
- In caso di perdita, le sostanze elettrolitiche rilasciate sono corrosive e tossiche.
- EVITARE che questa soluzione entri in contatto con gli occhi o la pelle e non ingerirla.
- EVITARE di smaltire questo tipo di batteria con i rifiuti domestici.
- EVITARE di bruciarla.
- EVITARE di portarla in una discarica o in qualsiasi struttura comunale per i rifiuti solidi.
- Portarla in un centro di riciclo o discarica appropriato.

### 5.3 Pezzi di ricambio

Le parti di ricambio sono disponibili presso il distributore o contattandoci direttamente. Consultare la vista esplosa nell'allegato alla fine del presente manuale per identificare i numeri delle parti.

## 5.4 Garanzia

La *Macchina a filo perimetrale 600MH-Li™* di *Portable Winch Co.* è garantita contro tutti i difetti di lavorazione mentre è di possesso dell'acquirente originale secondo la definizione sottostante.

Con il termine "acquirente originale" si intende la parte o l'entità che acquista la macchina da un rivenditore autorizzato come mostrato dalla fattura originale.

La proprietà della garanzia è trasferibile a condizione che il nuovo acquirente abbia una copia della fattura dell'acquirente originale. La presente garanzia non è applicabile a "parti soggette a usura".

La *Macchina a filo perimetrale 600MH-Li™* di *Portable Winch Co.* è coperta da:

- 1 anno di garanzia (assistenza fornita da *Portable Winch Co.* O suoi rivenditori).

*Portable Winch Co.* sostituirà o riparerà qualsiasi parte difettosa senza costi per i pezzi o la manodopera qualora la parte risulti difettosa a causa di un difetto di materiale o fabbricazione durante il periodo di garanzia.

- Parti non coperte da questa garanzia:

Le parti sottoposte a manutenzione da parte del cliente e che si usurano con l'uso normale e regolare includono cinghie, lama, guidafile e connettore del guidafile e della lama, molle, cavi e tutti gli altri pezzi che entrano in contatto con il terreno o il filo.

## 5.5 Specifiche tecniche

- Motore: elettrico 1 Kw
- Telaio in acciaio
- Classe di protezione: IPX3 (protezione contro la pioggia).
- Trasmissione auto-propulsione
- Peso (senza batteria): 31,5 kg
- Dimensioni (complessive): 118 cm x 57 cm x 130 cm
- Velocità massima di interramento del filo: 15 metri al minuto
- Temperatura di esercizio da -14 a 45°C.

## 5.6 Livello delle vibrazioni

Il livello delle vibrazioni misurato è **11.81 m/s<sup>2</sup>**

## 5.7 Produttore

La *Macchina a filo perimetrale 600MH-Li™* è prodotta da:  
**Portable Winch Co.**

1170, rue Thomas-Tremblay  
Sherbrooke, Québec, J1G 5G5 CANADA  
Telefono: +1 819 563-2193

Numero gratuito (Canada e Stati Uniti): 1-888-388-7855

Fax: +1 514 227-5196

E-mail: [info@portablewinch.com](mailto:info@portablewinch.com)

Sito web: [www.600mh.info](http://www.600mh.info)

**LA LINGUA ORIGINALE DEL PRESENTE  
DOCUMENTO È IL FRANCESE**

## 5.8 Dichiarazione di conformità CE

IT



### DICHIARAZIONE DI CONFORMITÀ

La ditta  
SITUATA A

**PORTABLE WINCH CO.**  
1170, Thomas-Tremblay st.  
Sherbrooke, QC J1G 5G5  
CANADA  
Tel: +1 819 563-2193  
[www.portablewinch.com](http://www.portablewinch.com)

DICHIARA, SOTTO LA SUA  
ESCLUSIVA RESPONSABILITÀ, CHE  
IL PRODOTTO:

**MACCHINA A FILO PERIMETRALE**  
Modello 600MH-Li  
N.di serie 81180001 & more

PROGETTATO PER:

Seppellire un filo a una profondità di 4-6 cm su terreni dove cresce l'erba.

Conforme alla direttiva "Macchine" 2006/42/CE nonché alle seguenti direttive:

-2004/30/UE - Direttiva sulla compatibilità elettromagnetica.

-2006/95/CE - Direttiva Bassa Tensione.

-2000/14/CE - Direttiva sul rumore.

-2015/863 - Direttiva sulla restrizione dell'uso di determinate sostanze pericolose nelle apparecchiature elettriche ed elettroniche.

M. Gerold Vonblon,  
Landstrasse 28, A-6714 Nuziders  
è autorizzato a compilare il documento tecnico.

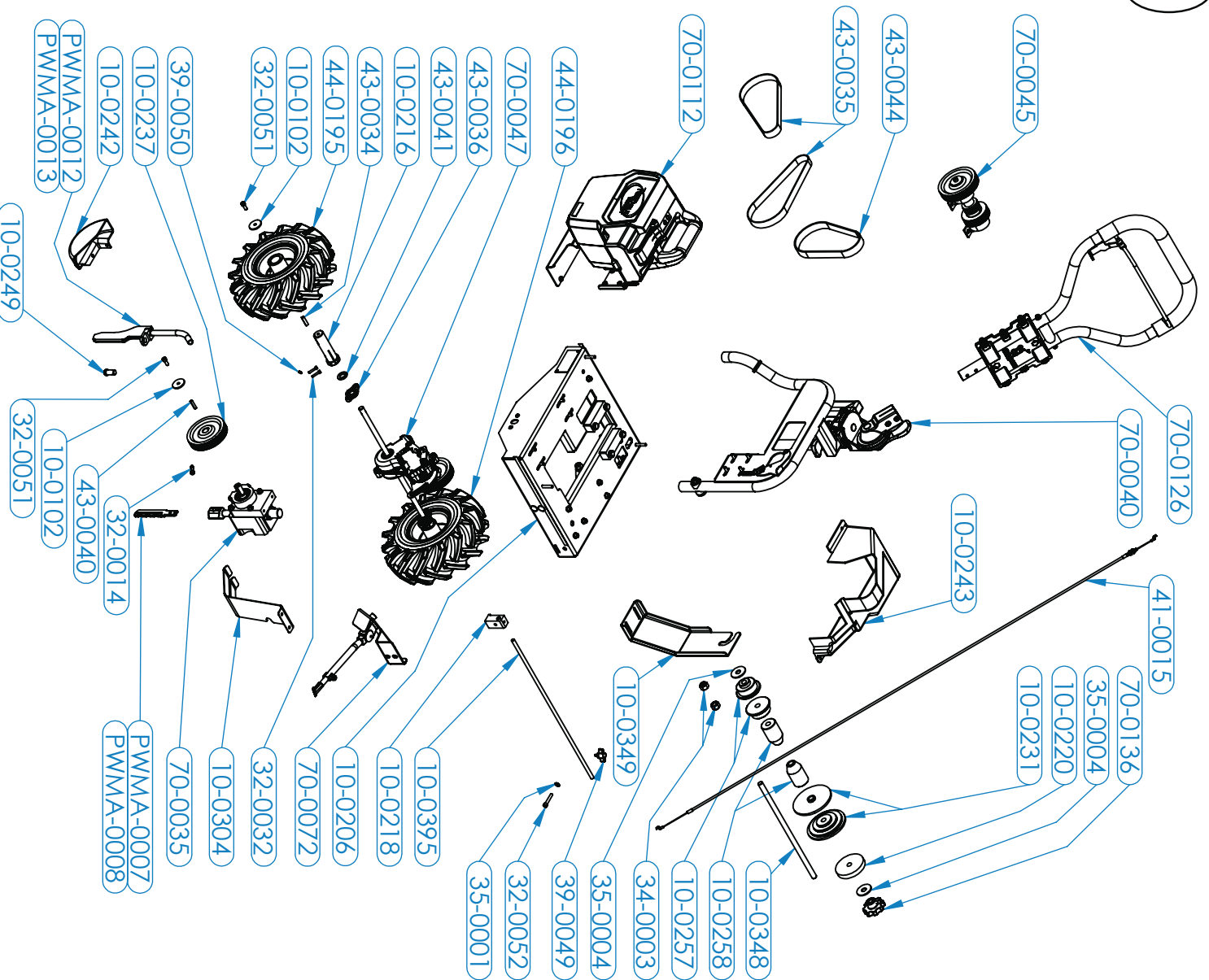
Firmato da:

Nome: Pierre Roy  
Posizione: Amministratore Delegato

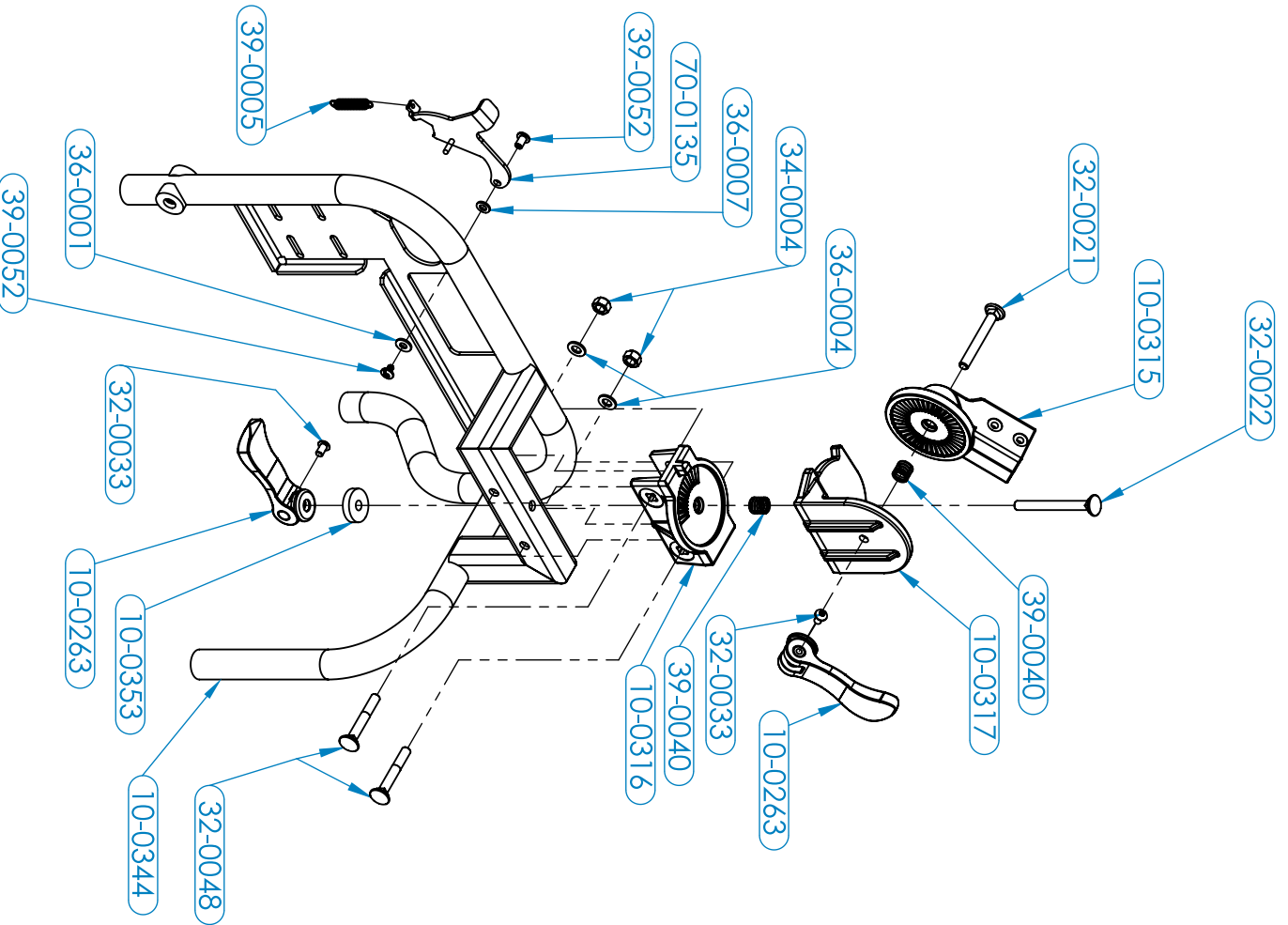
A Sherbrooke, QC, Canada  
Il 15 aprile 2019.



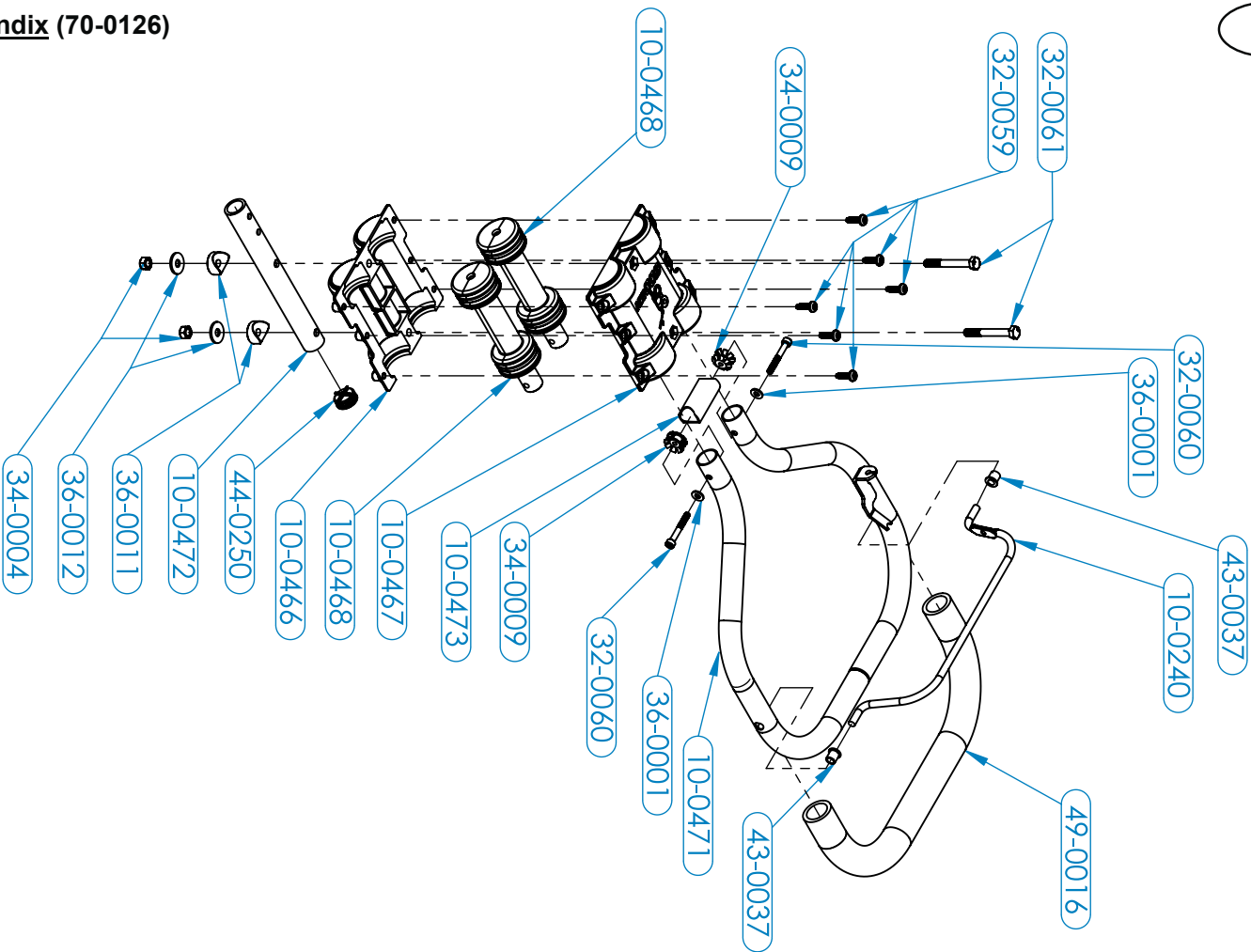
Appendix



PART NO.	DESCRIPTION
10-0102	RETAINING WASHER (1/4 X 1-1/4 OD) - ZN
10-0206	FRAME
10-0216	WHEEL CENTER HUB
10-0218	DISTANCE ROD BLOCK
10-0220	RUBBER DAMPER
10-0231	SPOOL CENTER HUB
10-0237	PULLEY TYPE J 100 MM - SHAFT 15 MM
10-0242	BLADE PULLEY COVER
10-0243	BELT COVER
10-0249	WIRE GUIDE PIN
10-0257	SHORT PLASTIC SPACER
10-0258	LONG PLASTIC SPACER
10-0304	SLIDING FOOT
10-0348	THREADED ROD M12
10-0349	SPOOL SIDE ARM
10-0395	DISTANCE ROD FIBERGLASS 19"
32-0014	REAMER BOLT M6-1.0 X 23 MM
32-0032	SHCS M4-0.7 X 20 MM
32-0051	SHCS M6-1 X 16 MM - ZN
32-0052	SHCS M6-1.0 X 35 MM - ZN
34-0003	NUT M12-1.75 NYLON
35-0001	INTERNAL TOOTH LOCK WASHER 1/4 - ZN
35-0004	FLAT WASHER 1/2 - ZN
39-0049	PLASTIC WING NUT MALE M6-1.0 X 10 MM
39-0050	COILED SPRING PIN 4 MM X 24 MM
41-0015	THROTTLE CABLE ASS'Y
43-0034	KEY 1/4" X 1/4" X 1"
43-0035	BELT 220-J - 8 GROOVES
43-0036	VERTICAL MOUNT PLASTIC BEARING IGS EFOM-12
43-0040	KEY 5 MM X 5 MM X 25 MM
43-0041	PLASTIC THRUST WASHER
43-0044	BELT 190-J - 8 GROOVES
44-0195	CHEVRON TIRE ON RIM WITH TUBE 4.10" X 10" RIGHT
44-0196	CHEVRON TIRE ON RIM WITH TUBE 4.10" X 10" LEFT
70-0035	BLADE TRANSMISSION - MACHINED
70-0040	ARCH ASS'Y
70-0045	INTERMEDIATE SHAFT ASS'Y
70-0047	WHEEL TRANSMISSION ASSEMBLY
70-0072	KICKSTAND ASSEMBLY
70-0112	MOTOR UNIT 1KW ASSEMBLY
70-0126	MULTI-POSITION ANTI-VIBRATION HANDLE
70-0136	EIGHT LOBE KNOB WITH LOCKING SCREW
PWMA-0007	REVERSIBLE BLADE
PWMA-0008	HEAVY DUTY SOLID CARBIDE BLADE
PWMA-0012	WIRE GUIDE ASSEMBLY - 6 MM
PWMA-0013	WIRE GUIDE ASSEMBLY - 4MM



PART NO.	DESCRIPTION
10-0263	CAM LEVER
10-0315	HANDLE TOP PIVOT
10-0316	HANDLE BASE PIVOT
10-0317	HANDLE CENTER PIVOT
10-0344	ARCH FRAME
10-0353	RETAINING WASHER (.33 X 1-1/8 OD)
32-0021	CARRIAGE BOLT M8-1.25 X 65 - CLASSE 8.8- ZN
32-0022	CARRIAGE BOLT M8-1.25 X 80 - ZN
32-0033	BHCS M6-1 x 10mm - BLACK
32-0048	CARRIAGE BOLT M8-1.25 X 55 - ZN
34-0004	NUT M8-1.25 NYLON - ZN
36-0001	FLAT WASHER M6 - ZN
36-0004	FLAT WASHER M8 - ZN
36-0007	NYLON PLASTIC WASHER M6
39-0005	EXTENSION SPRING DWX-03 OD - 8.5 - SS
39-0040	COMPRESSION SPRING 0.480" X 0.500" X 0.067"
39-0052	STEEL BINDING BARREL AND SCREW 10-24, 3/8 TO 1/2 - ZN
70-0135	SPOOL HOLDER



PART No.	DESCRIPTION
10-0240	TRACTION LEVER
10-0466	ANTI-VIBRATION HOUSING BOTTOM
10-0467	ANTI-VIBRATION HOUSING TOP
10-0468	ANTI-VIBRATION RUBBER WITH INNER BAR
10-0471	HANDLE WELDMENT
10-0472	JUNCTION TUBE
10-0473	HANDLE JUNCTION SPACER
32-0059	TAPTITE 2000 SP MR6-1.0 X 20mm TORX DRIVE - ZN
32-0060	SHCS M6-1.0 X 45mm - ZN
32-0061	HEX CAP SCREW M8-1.25 X 65mm - ZN
34-0004	NUT M8-1.25 NYLON - ZN
34-0009	CROWN NUT M6-1.0/21.4
36-0001	FLAT WASHER M6 - ZN
36-0011	SADDLE WASHER FOR TUBE 1" - HOLE 0.325" - ZN
36-0012	FLAT WASHER M8 OVERSIZE - ZN
43-0037	PLASTIC FLANGED BUSHING ID:5/16 X OD:7/16 X 1/2
44-0250	CAP FOR ROUND TUBE 1 OD WALL 0.134-0.083
49-0016	EPDM FOAM GRIP 1" X 20"



[www.600mh.info](http://www.600mh.info)

[info@portablewinch.com](mailto:info@portablewinch.com)

1 888 388-7855 / +1 819 563-2193



**WICHTIG:**  
Vor Gebrauch  
lesen

**IMPORTANT:**  
Read before  
using

**IMPORTANTE:**  
Lea antes de  
usar

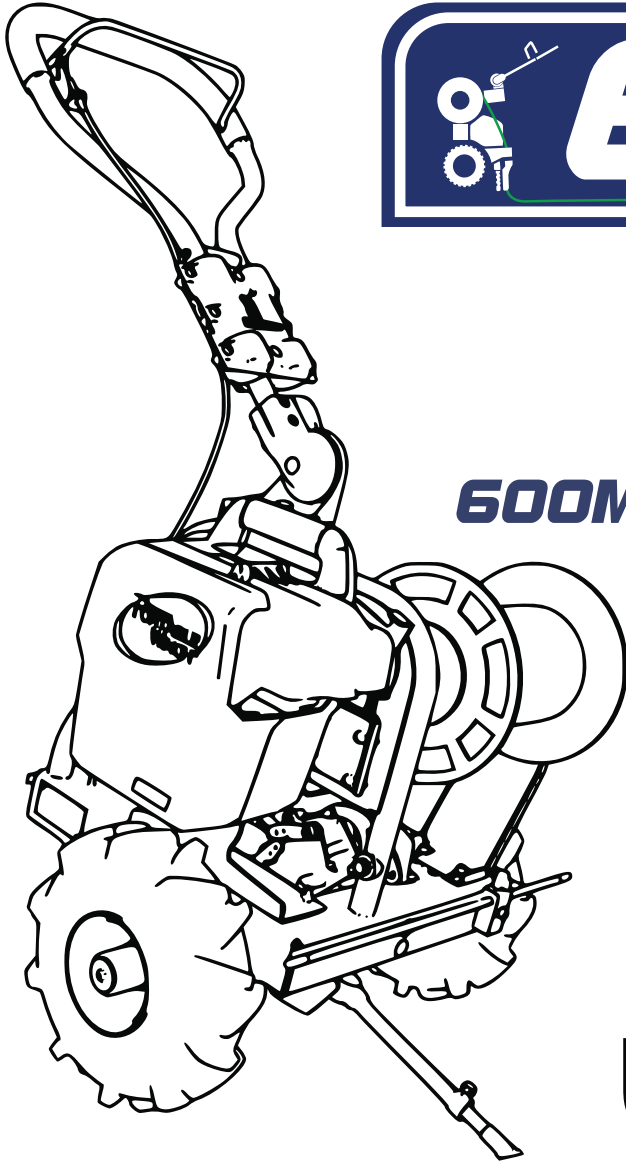
**IMPORTANT:**  
Lire avant  
usage

**IMPORTANT:**  
leggere prima  
dell'uso

**BELANGRIJK:**  
lees voor  
gebruik

**VIKTIG:**  
Les før du  
bruger

**VIKTIGT:**  
Läs innan du  
använder



CABLE LAYING MACHINE  
MACHINE À FILS  
KABELVERLEGUNGSMASCHINE

**600MH-Li**

**80/82 VOLT LITHIUM MAX**  
82V MAX

# USER GUIDE



DE  
EN  
ES  
FR  
IT  
NL  
NO  
SV

Betriebs-/Sicherheitshinweise  
Operating/safety Instructions  
Instrucciones de operación / seguridad  
Consignes de fonctionnement/sécurité  
Istruzioni per l'uso e la sicurezza  
Gebruiksaanwijzing / Veiligheidsvoorschriften  
Bruksanvisning / sikkerhet  
Bruksanvisning / säkerhet

[www.600mh.info](http://www.600mh.info)

**WICHTIG:**  
Vor Gebrauch  
lesen

**IMPORTANT:**  
Read before  
using

**IMPORTANTE:**  
Lea antes de  
usar

**IMPORTANT:**  
Lire avant  
usage

**IMPORTANT:**  
leggere prima  
dell'uso

**BELANGRIJK:**  
lees voor  
gebruik

**VIKTIG:**  
Les før du  
bruger

**VIKTIGT:**  
Läs innan du  
använder

**INLEIDING**

Portable Winch Co. dankt u voor uw aankoop van een *Afrasteringsdraadmachine 600MH-Li™*. Deze handleiding is geschreven om u te helpen bij het optimale gebruik van uw nieuwe machine op de meest veilige manier.

**AANDACHTIG LEZEN VOOR GEBRUIK.**

Voor problemen of vragen neemt u contact op met een geautoriseerde Portable Winch Co. dealer of kan u direct met ons contact opnemen.

**1 Veiligheidsrichtlijnen**

De Afrasteringsdraadmachine *600MH-Li™* is ontworpen om elektrische draden met een maximale diameter van 4 mm tot een diepte van 4 tot 6 cm in gras/ke ondergrond in te graven. Het gebruik van deze machine houdt grote risico's in en kan leiden tot verwondingen, materiele schade of zelfs de dood.

**1.1 Veiligheidsberichten**

Uw veiligheid en de veiligheid van anderen is erg belangrijk. U zal belangrijke veiligheidsberichten in deze handleiding vinden. **Lees deze aandachtig door**

Deze veiligheidsberichten waarschuwen u voor potentieel letsel aan uzelf of anderen. Elk veiligheidsbericht wordt gevolgd door een waarschuwingsymbool.

**ONDERSCHAT DIT POTENTIËLE GEVAAR NIET**

SYMBOOL	BETEKENIS
	U ZAL DODELIJK OF ZWAARGEWOND RAKEN ALS U DEZE INSTRUCTIES NIET OPVOLGT.
	U ZAL MOGELIJK DODELIJK OF ZWAARGEWOND RAKEN ALS U DEZE INSTRUCTIES NIET OPVOLGT.
	U KAN GEWOND RAKEN ALS U DEZE INSTRUCTIES NIET OPVOLGT.
	LEES DEZE GEBRUIKERSHANDLEIDING.
	GEHOORBESCHERMING.
	OOGBESCHERMING.
	HANDSCHOENEN

**1.2 Milieubescherming**

Producten waarvan de levensduur ten einde is, mogen niet worden weggegooid met het huishoudelijk afval. Recycle ze middels de beschikbare instellingen. Neem contact op met uw gemeente voor meer informatie over recycleomstandigheden.

De batterij bevat materialen die schadelijk zijn voor u en het milieu. Deze moeten afzonderlijk worden verwijderd en weggegooid bij een verzamelpunt dat lithium-ion batterijen accepteert.

**1.3 Batterij en oplader (afzonderlijk verkocht)**

LAAD DE BATTERIJ OP IN EEN DROGE OMGEVING, BESCHERMD TEGEN HET WEER. STEL DE BATTERIJ OF DE OPLADER NIET BLOOT AAN REGEN.



LAAD DE BATTERIJ NOOIT OP IN EEN VOCHTIGE OMGEVING. GEBRUIK DE OPLADER BIJ TEMPERATUREN TUSSEN 7 EN 40 °C. OM HET RISICO OP ELEKTRISCHE SCHOKKEN TE VERMINDEREN, MAG U ALLEEN DE OPLADER GEBRUIKEN DIE IS MEEGELEVERD DOOR DE FABRIKANT OM DE BATTERIJ OP TE LADEN. BERG DE OPLADER NOOIT BUITEN OP. WEES VOORZICHTIG MET HET STROOMSNOER VAN DE OPLADER.



HOUD DE OPLADER NOOIT BEET BIJ HET SNOER.



ALS DE OPLADER VAAK IS GEBRUIKT OF ONDER EXTREME TEMPERATUREN, DAN KAN ER BATTERIJLEKKAGE OPTREDEN. ALS DE VLOEISTOF IN CONTACT KOMT MET UW HUID, WAST U ZICH DIRECT MET WATER EN ZEEP. IN HET GEVAL VAN CONTACT MET DE OGEN, SPOELT U UW OGEN MINSTENS 10 MINUTEN MET SCHOON WATER EN NEEMT U DAARNA DIRECT CONTACT OP MET EEN DOKTER. ALS U ZICH AAN DEZE REGEL HOUDT, VERMINDERT U HET RISICO OP ERNSTIGE VERWONDINGEN.



TREK DE OPLADER NOOIT UIT HET STOPCONTACT DOOR AAN HET STROOMSNOER TE TREKKEN.



ZORG DAT U DE BATTERIJ NIET PLET, LAAT VALLEN OF BESCHADIGT. GEBRUIK NOOIT EEN BATTERIJ OF OPLADER DIE IS GEVALLEN, GEPLET, EEN HEFTIGE SCHOK HEEFT GEKREGEN OF IS BESCHADIGD OP WAT VOOR MANIER DAN OOK. EEN BESCHADIGDE BATTERIJ KAN ONTPLOFFEN. VERWIJDER DE BESCHADIGDE BATTERIJ ONMIDDELIJK VIA DE GEPASTE METHODE.



WANNEER DE BATTERIJ NIET WORDT GEBRUIKT, HOUD DEZE DAN UIT DE BUURT VAN METALEN VOORWERPEN ZOALS: PAPERCLIPS, MUNTSTUKKEN, SLEUTELS, SCHROEVEN EN ANDERE KLEINE METALEN VOORWERPEN.



GEBRUIK DE OPLADER NIET ALS DEZE IS BESCHADIGD. VERVANG DE OPLADER OF DE KABELS ONMIDDELIJK.



HOUD DE OPLADER UIT DE BUURT VAN HET WATER, WARMTEBRONNEN (RADIATOREN, VERWARMINGSTOESTELLEN, KACHELS, E.D.), VLAMMEN EN CHEMISCHE PRODUCTEN.



GEBRUIK NOOIT EEN DRAADLOOS APPARAAT IN DE BUURT VAN EEN OPEN VLAM.



ZORG DAT DE BATTERIJEN GOED IN DE OPLADER ZITTEN VOORDAT U DEZE GEBRUIKT.



DE BATTERIJ WORDT EEN BEETJE WARM TIJDENS HET OPLADEN. DIT IS NORMAAL EN NIET PROBLEMATISCH.



PLAATS DE OPLADER NOOIT OP EEN PLEK DIE WORDT BLOOTGESTELD AAN EXTREME TEMPERATUREN (WARM OF KOUD). DE OPLADER WERKT HET BESTE OP OMGEVINGSTEMPERAATUUR.



WANNEER DE BATTERIJ VOLLEDIG IS OPGELADEN, KOPPELT U DE OPLADER LOS UIT HET STOPCONTACT EN VERWIJDERT U DE BATTERIJ.



HOUD DE BATTERIJ SCHOON, DROOG EN VRIJ VAN OLIE EN VET. GEBRUIK ALTIJD EEN SCHOON DOEK VOOR HET REINIGEN. GEBRUIK NOOIT REMVLOEISTOF, OP OLIE GEBASEERDE PRODUCTEN OF ANDERE OPLOS MIDDELEN OM DE BATTERIJ TE REINIGEN

**1.3.1 Compatibele batterijen (afzonderlijk verkocht)**

ALLE BATTERIJEN VAN 80V EN 82V VAN GLOBE TOOLS MOGEN WORDEN GEBRUIKT MET UW AFRASTERINGSDRAADMACHINE 600MH-Li™.

Hier is een niet-exhaustieve lijst met compatibele batterijen:

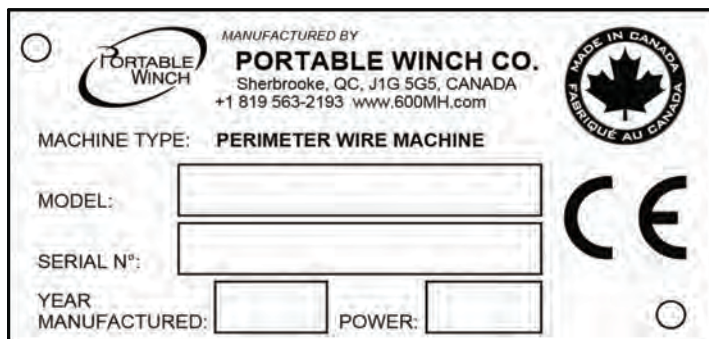
- GREENWORKS PRO 80V – 2Ah.
- GREENWORKS PRO 80V – 4Ah.
- GREENWORKS COMMERCIAL 82V – 2.5Ah.
- GREENWORKS COMMERCIAL 82V – 5Ah.
- POWERWORKS 82V – 2.5Ah.
- POWERWORKS 82V – 5Ah.
- CRAMER 82V – 3Ah.
- CRAMER 82V – 6Ah.
- STIGA VOLTAGE 80V – 2.5Ah.
- STIGA VOLTAGE 80V – 4Ah.
- STIGA VOLTAGE 80V – 5Ah.
- BRIGGS & STRATTON 82V MAX – 2Ah.
- BRIGGS & STRATTON 82V MAX – 4Ah.
- BRIGGS & STRATTON 82V MAX – 5Ah.

Bezoek onze website op [www.600mh.info](http://www.600mh.info) voor de lijst met compatibele batterijen of neem contact met ons op.

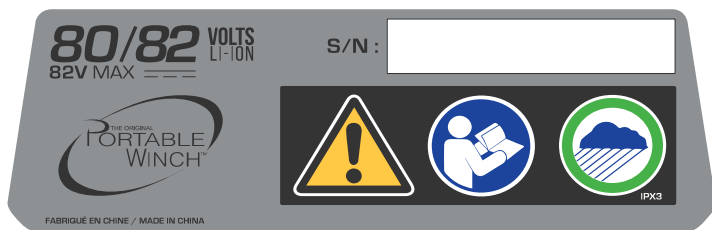
## 1.4 Labels

### 1.4.1 Labels met serienummer

Het label met het serienummer bevindt zich rechts achteraan de machine. Naast het serienummer, vindt u hier ook de belangrijke specificaties van uw model.



### 1.4.2 Motorlabel



### 1.4.3 Label voor persoonlijke beschermingsmiddelen



Het label wijst erop dat het aanbevolen wordt om de volgende beschermingsmiddelen te dragen:

- Veiligheidsbril met beschermingskap
- Gehoorbescherming;
- Antivibratiehandschoenen
- Schoenen met stalen neus.

### 1.4.4 Lees de gebruikershandleiding



Het label "lees de gebruikershandleiding" geeft aan dat u de volledige gebruikershandleiding dient door te nemen voordat u de machine gebruikt.

## 1.4.5 Waarschuwingslabel voor mogelijke gevaren van het blad

NL



Dit waarschuwingslabel waarschuwt u voor de volgende mogelijke gevaren:

- Opspringende deeltjes kunnen de ogen verwonden;
- Het blad kan de voeten verpletteren;
- Het blad kan de handen verpletteren;
- Het blad kan snijwonden op de handen veroorzaken.

### 1.4.6 Veiligheidsinformatie



VOORDAT U BEGINT MET DE INSTALLATIE VAN DE AFRASTERINGSDRAAD, DIENT U OP DE HOOGTE TE ZIJN VAN DE POSITIE VAN DE ONDERGRONDSE ELEKTRISCHE BEDRADING EN WATERAFVOERBUIZEN IN HET WERKGEBIED.



DE MACHINE WEEGT 31,5 KG. WEES VOORZICHTIG WANNEER U DE MACHINE PROBEERT OP TE TILLEN. WIJ RADEN U STERK AAN OM DE MACHINE MET TWEE PERSONEN OP TE TILLEN.



LAAT DE MACHINE NOOIT BEDIENEN DOOR IEMAND DIE DAAR NIET VOOR OPGELEID IS. ZORG DAT ZE ZICH BEWUST ZIJN VAN DE VEILIGHEID- EN GEBRUIKSIJNSTRUCTIES EN DAT ZE DEZE HANDLEIDING HEBBEN GELEZEN.



ALLEEN VERANTWOORDELIJKE VOLWASSENEN DIE DEZE INSTRUCTIES HEBBEN GELEZEN ZIJN BEVOEGD OM DE MACHINE TE GEBRUIKEN. KINDEREN MOGEN DE MACHINE NIET GEBRUIKEN.



HOUD KINDEREN, OMSTANDERS EN DIEREN OP AFSTAND VAN HET WERKGEBIED. ZET DE MACHINE STIL ALS IEMAND HET WERKGEBIED BETREEDT.



PLAATS UW VOETEN NIET IN DE NABIJHEID VAN HET BLAD TERWIJL DE MOTOR DRAAIT.



ZORG ERVOOR DAT UW KLEDIJ NIET VAST RAAKT IN DE BEWEGENDE ONDERDELEN VAN DE MACHINE.



REINIG EN/OF VERVANG ALLE VEILIGHEIDSLABELS DIE VUIL, VERSLETEN, ONLEESBAAR OF GESCHIED ZIJN.



DRAAG ALTIJD EEN VEILIGHEIDSBRIL MET DEFLECTOREN WANNEER U DE MACHINE GEBRUIKT.



DRAAG ALTIJD ANTIVIBRATIEHANDSCHOENEN WANNEER U DE MACHINE GEBRUIKT.



DRAAG ALTIJD GEHOORBESCHERMING WANNEER U DE MACHINE GEBRUIKT.



DRAAG ALTIJD SCHOENEN MET STALEN NEUS WANNEER U DE MACHINE GEBRUIKT.



RIJD NIET ACHTERUIT MET DE MACHINE TENZIJ DIT ABSOLUUT NOODZAKELIJK IS. CONTROLEER ALTIJD HET TERREIN EN KIJK ACHTEROM VOORDAT U DE MACHINE IN BEWEGING BRENGT.



VERWIJDER VOORWERPEN ZOALS KLEINE STENEN, SPEELGOED, METAALDRAAD, STOKJES, E.D. UIT HET WERKGEBIED. DEZE KUNNEN WORDEN STUKGESNEDEN EN/OF WORDEN OPGETILD EN GEKATAPULTEERD DOOR HET BLAD.



GEBRUIK DE MACHINE NOOIT WANNEER DE BESCHERMINGSMECHANISMEN EN ANDERE VEILIGHEIDSMEECHANISMEN NIET GEÏNSTALLEERD ZIJN.



ZET DE MOTOR UIT WANNEER U DE OPRIJLAAN, HET VOETPAD OF DE STRAAT OVERSTEEKT.



GEBRUIK DE MACHINE NIET WANNEER U ALCOHOL GEDRONKEN HEEFT OF DRUGS HEEFT GENOMEN.



GEBRUIK DE MACHINE NOOIT OP NAT GRAS. HOUD HET HANDVAT VAST EN STAP AAN EEN VAST TEMPO-LOOP

**PRECAUTION**

ALS DE MACHINE ABNORMAAL BEGINT TE TRILLEN, ZET DAN DE MOTOR UIT EN PROBEER DE OORZAAK ONMIDDELIJK TE ACHTERHALEN. STERKE TRILLINGEN WIJZEN MEESTAL OP ONREGELMATIGHEDEN.

**DANGER**

ZET DE MOTOR UIT VOORDAT U DE MACHINE REINIGT, INSPECTEERT OF HERSTELT.

**PRECAUTION**

DE BOUTEN EN DE MOEREN, VOORAL DE BOUTEN GEBRUIKT OM HET BLAD VAST TE SCHROEVEN, DIENEN ALTIJD GOED VAST TE ZITTEN. ONDERHOUD DE MACHINE REGELMATIG.

**DANGER**

KNOEI NOOIT MET DE VEILIGHEIDSMEECHANISMEN. CONTROLEER REGELMATIG OF DAT ZE NOG NAAR BEHOREN WERKEN.

**PRECAUTION**

ZORG ERVOOR DAT ER ZICH GEEN GRAS, BLADEREN OF ANDERE DEELTJES OP DE MACHINE OF VOOR HET BLAD KUNNEN OPHOPEN. ALS U OLIE OF BRANDSTOF MORST, RUIM DIT DAN ONMIDDELIJK OP.

**PRECAUTION**

LAAT DE MACHINE AFKOELEN VOORDAT U HAAR OPBERGT.

**PRECAUTION**

ALS U EEN VOORWERP RAAKT, ZET DAN DE MACHINE UIT EN CONTROLEER OP SCHADE. HERSTEL DE SCHADE INDIEN NOODZAKELIJK VOORDAT U DE MACHINE WEER AANZET.

**PRECAUTION**

HET BLAD VAN DE MACHINE KAN SNIJDINGEN VEROORZAKEN. PAK HET BLAD IN OF DRAAG HANDSCHOENEN EN WEES VOORZICHTIG TIJDENS HERSTELLINGEN OF ONDERHOUD VAN HET BLAD.

## 2. Controleren voor gebruik

### 2.1 Bij ontvangst

Controleer de doos op zichtbare beschadigingen. Indien er een onderdeel ontbreekt of beschadigd is, breng dan de leverancier onmiddellijk op de hoogte. Bekijk de installatiehandleiding voor meer informatie over de onderdelen van uw machine.

### 2.2 Installatie en opstarten

#### 2.2.1 Installatie

Volg de instructies in de INSTALLATIEHANDLEIDING - 600MH-Li om de bovenstaande onderdelen te monteren:



*De Afrasteringsdraadmachine 600MH-Li™ werd reeds volledig in de fabriek in elkaar gezet, behalve de volgende onderdelen: blad, draadgeleider, glijvoet, bladpoeliekap, wielen en handvat. Deze onderdelen moeten goed worden vastgezet voor een veilig en correct gebruik. Gebruik de juiste sleutel om de onderdelen goed vast te zetten. Volg de instructies in de gebruikershandleiding voor de 600MH-Li om de bovengenoemde onderdelen in elkaar te zetten*



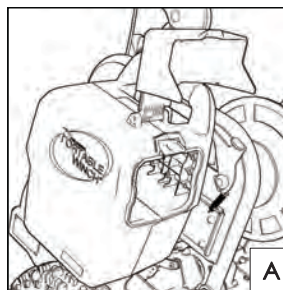
**HET IS VAN HET ALLERGROOTSTE BELANG DAT ALLE STAPPEN WORDEN UITGEVOERD**

#### 2.2.2 Batterij (afzonderlijk verkocht)

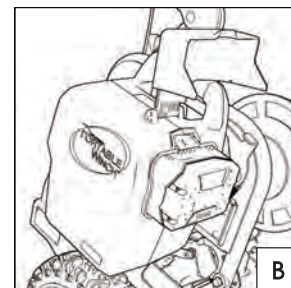
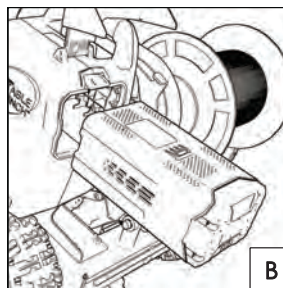
**PRECAUTION**

DE BATTERIJ IS HALFGELADEN BIJ AANKOOP. VOLG ALLE INSTRUCTIES EN RICHTLIJNEN IN DE GEBUIKERSHANDLEIDINGEN VOOR DE BATTERIJ EN DE OPLADER VOORDAT U UW MACHINE VOOR DE EERSTE KEER GEBRUIKT. VERWIJDER DE BATTERIJ VOORDAT U DE MACHINE GEDURENDE LANGERE TIJD OPBERGT. LAAD DE BATTERIJ OP VOORDAT U DE MACHINE OPNIEUW GEBRUIKT. TIJDENS EEN VOLLEDIGE OPLAADBEURT. DEZE BATTERIJ HEEFT GEEN GEHEUGENEFFECT.

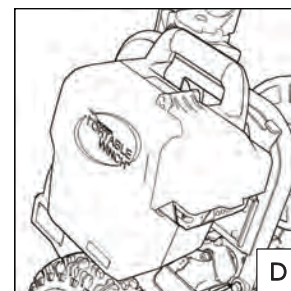
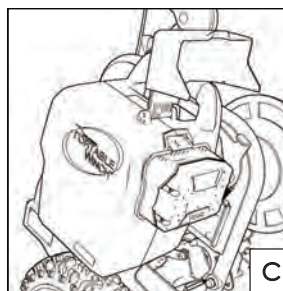
### 2.2.3 De batterij installeren



A) Open de beschermklep van de batterij.



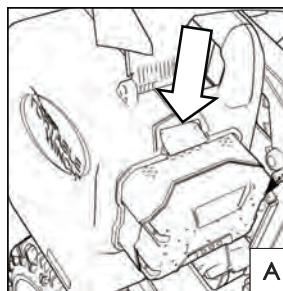
B) Plaats de batterij (plastic onderdeel richting het vak).



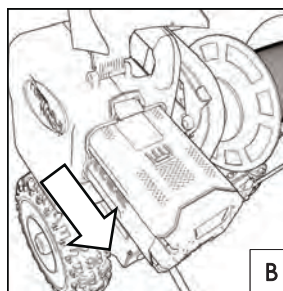
C) Druk op de batterij totdat u een "klik" hoort.

D) Sluit de klep.

### 2.2.4 De batterij verwijderen



A) Druk op de ontgrendelingsknop van de batterij, boven de batterij. Hierdoor kunt u de batterij eenvoudig uit het apparaat verwijderen.



B) De batterij verwijderen.

### 2.2.5 De batterij verwijderen.

De motorbedieningen vindt u op de behuizing van de motor, boven de batterij-inkeping.

A)  Bediening van de machine: Druk tweemaal om in te schakelen en druk nogmaals om uit te schakelen.

B)  Druk om de snelheid van de motor te selecteren.

eenmaal = traag.  
tweemaal = gemiddeld.  
driemaal = snel.

Let op: Een hogere snelheid vermindert de bedrijfstijd van de batterij.



#### **PRECAUTION**

DE LITHIUM-ION BATTERIJ IS UITGERUST MET EEN INTERNE SCHAKELAAR DIE HET APPARAAT AUTOMATISCH STOPT IN GEVAL VAN OVERBELASTING. INDIEN DIT GEBEURT, SCHAKELT U HET APPARAAT UIT DOOR OP KNOP 'A' TE DRUKKEN (ZIE AFBEELDING).

### 3. Gebruik

#### **PRECAUTION**

DOOR ZIJN COMPACTE AFMETINGEN EN LICHT GEWICHT KAN DE AFRASTERINGSDRAADMACHINE 600MH-Li<sup>TM</sup> EENVOUDIG IN EEN KLEIN VOERTUIG WORDEN VERVOERD. HET WORDT AANBEVOLEN OM DE BATTERIJ TIJDENS HET VERVOER TE VERWIJDEREN.

Voor elk gebruik:

- Controleer de densiteit van de grond en de diepst mogelijke inbrengdiepte.
- Controleer de bladbevestiging.
- Controleer de bevestiging van de draadgeleider.
- Controleer de bandenspanning.

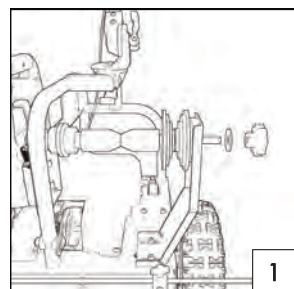
#### 3.1 De spoel van de afrasteringsdraad installeren

De Afrasteringsdraadmachine 600MH-Li<sup>TM</sup> is zo ontworpen dat de meeste draadspoelen aangeboden door producenten van robotgrasmaaiers geïnstalleerd kunnen worden.

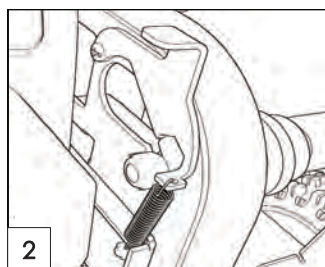
**BELANGRIJK:** Er worden zes getrapte afstandhouders geleverd voor het opvangen van spoelen met verschillende breedtes en middendiameters. Kies de afstandhouders die het mogelijk maken om de stang en de spoel eenvoudig in te voegen met de meest directe weg naar de draadgeleider die zich achter het blad bevindt.

##### 3.1.1 Spoelen geïnstalleerd op een trommel

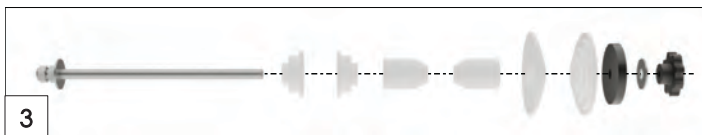
De voorziene hardware voorziet in de installatie van de meeste modellen tot 800 meter (in functie van de diameter van de draad):



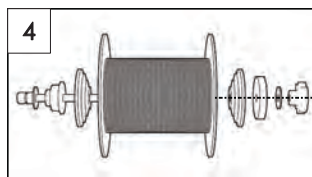
1) Draai de klemhendel los en verwijder met de platte sluitring.



2) Til de as omhoog wanneer u de blokker opent.



3) Verwijder de as (met de hardware). Verwijder vervolgens de hardware.

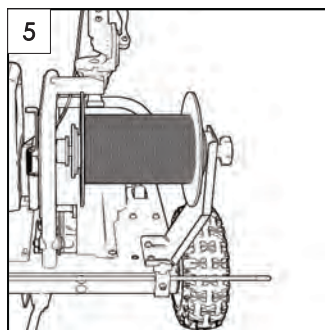
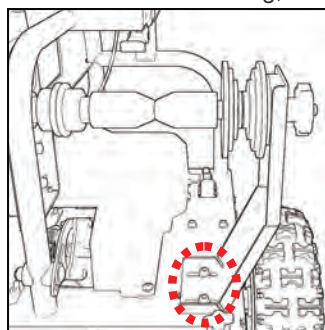


4) Installeer in de gewenste volgorde geschikt voor de gebruikte spoel.

**LET OP:** Zorg ervoor dat de draad van de bovenkant van de spoel komt.

- Afstandhouder(s);
- De linkercentreernaaf (aan de binnenzijde van de spoel);
- De spoel (ondersteund op het juiste niveau (afhankelijk van de diameter)) op de naaf;
- De rechtercentreernaaf (aan de binnenzijde van de spoel);
- Afstandhouder(s);
- De rubberen sluitring;

**LET OP:** Het kan nodig zijn dat de spoel houdarm aangepast aan de spoel en om onnodig draaien van de handgreep bij het instellen van de spoelspanning te voorkomen.



5) Installeer de as door deze terug in de sleuven te schuiven (boog en verstelbare spoelsteun). Plaats de platte sluitring en de klemhendel terug op de as.

Zet de klemhendel vast en zorg voor voldoende spanning op de spoel zodat deze niet zelf gaat draaien.

**LET OP:** Als de spanning van de spoel voldoende is, kunt u de borgschroef van de handgreep licht aandraaien om hem op zijn plaats te houden. Niet te strak aandraaien om de stengeldraden niet te beschadigen.

#### 3.1.2 Spoelen zonder een trommel

##### 3.1.2.1 Spoelen die afwinden door het midden

Sommige producenten produceren een spoel die afwint door het midden. Twee (2) AFRASTERINGSDRAADDOZEN 18 cm x 18 cm (onderdeel PWMA-0002) en 22.5 cm x 22.5 cm (onderdeel PWMA-0003), beschikbaar als optionele accessoires voor de Afrasteringsdraadmachine 600MH-Li<sup>TM</sup>, compatibel met dit type spoel (tot 17.5 cm of 21 cm in diameter, afhankelijk van de gebruikte doos).

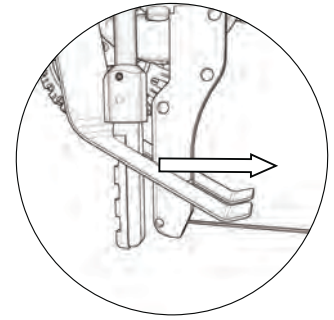
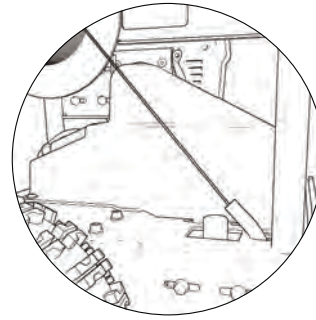
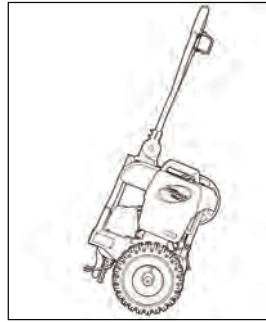
### 3.1.2.2 Spoelen zonder vaste vorm

Sommige fabrikanten produceren draad die enkel handmatig rond de trommel kan worden gewonden. Een **AFRATERINGS-DRAADTROMMEL (onderdeel PWMA-0001)** is beschikbaar als optioneel accessoire voor de **Afrasteringsdraadmachine 600MH-Li™**, zodat de draad geleverd door de fabrikant rond de trommel kan worden gewonden.

### 3.2 Om de machine naar het werkgebied te verplaatsen

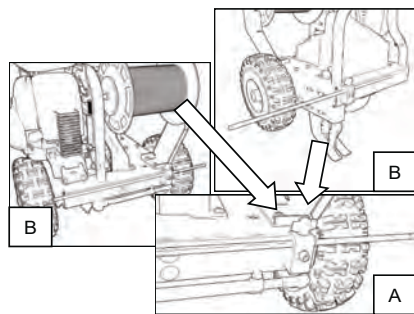
Om de machine naar het werkgebied te verplaatsen:

- 1) Maak de klemhendel op het handvat los.
- 2) Draai aan het handvat totdat het zich verticaal op de machine bevindt.
- 3) Hef de steunvoet op aan de voorzijde van de machine.
- 4) Trek of duw de machine naar het werkgebied.



### 3.3 Using the distance guide

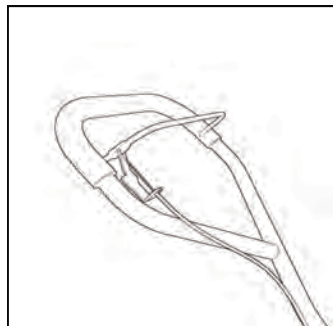
De **Afrasteringsdraadmachine 600MH-Li™** is uitgerust met een verstelbare afstandswijzer. Hierdoor kan de machine zich afstemmen op de rand van het parcours en de draad ingraven op een afstand van 15 cm tot 45 cm. Bovendien kan de **afstandswijzer aan de voorzijde of achterzijde van de machine worden geplaatst**, in functie van de gebruikersvoorkeuren.



Om de afstandswijzer te gebruiken:

- 1) Draai de vleugelmoer los (zie A);
- 2) Stel de afstandswijzer in op de gewenste afstand in overeenstemming met het label op de liniaal (op de voorzijde of achterzijde van de machine). De liniaal zorgt voor een nauwkeurige plaatsing tussen 15 en 45 cm. (Zie B);
- 3) Zet de vleugelmoer vast.

### 3.4 Zelfaandrijving



De **Afrasteringsdraadmachine PWM600MH-Li™** is uitgerust met een transmissie voor zelfaandrijving. Dit zorgt voor een constant installatietempo en vermindert het werk van de bediener aanzienlijk.

### 3.5 De afrasteringsdraad in de draadgeleider plaatsen

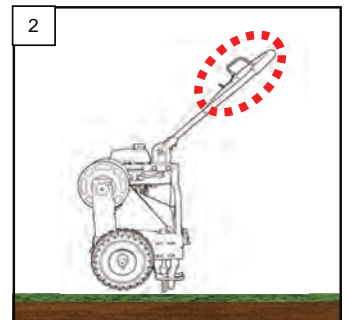
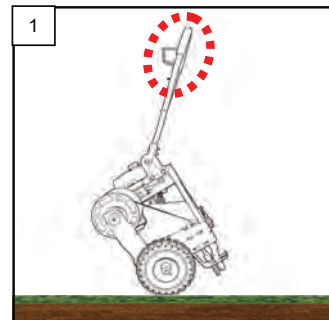
Ga als volgt te werk:

- 1) Trek het uiteinde van de draad uit de spoel;
- 2) Plaats de draad in de draadgeleider;
- 3) Duw op de draad totdat uit de geleider komt.

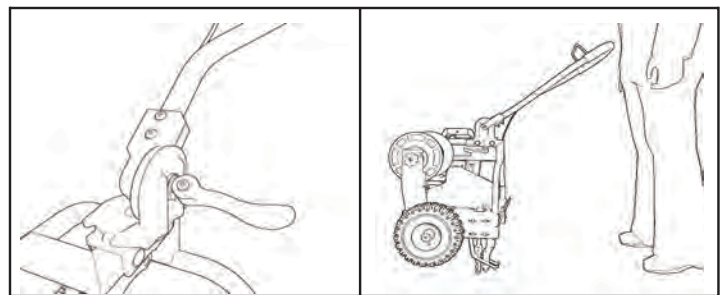
### 3.6 De afrasteringsdraad in de grond ingraven

Lees de instructies bij de robotmaaier voor meer technische informatie over de installatie van de afrasteringsdraad. Bevestig eerst het uiteinde van de draad aan een stok of een werktuig dat in de grond werd geplant.

- 1) Start de motor en open de gashendel volledig;
- 2) Hef de steunvoet op aan de voorzijde van de machine;
- 3) Breng het blad langzaam in de grond door het handvat naar beneden te duwen totdat het onderstel zich parallel met de grond bevindt (Afbeelding 1);
- 4) Duw op de trekhendel om de machine verder te bewegen (Afbeelding 2).



### 3.7 De hoogte van het handvat instellen



Het is belangrijk om het handvat op de juiste hoogte in te stellen voordat u de **Afrasteringsdraadmachine™** begint te gebruiken.

De aanbevolen positie van het handvat bevindt zich ter hoogte van de heup maar u kan de hoogte altijd verstellen met behulp van de klemhendel van het handvat.

### 3.8 Hoe omgaan met obstakels in de grond

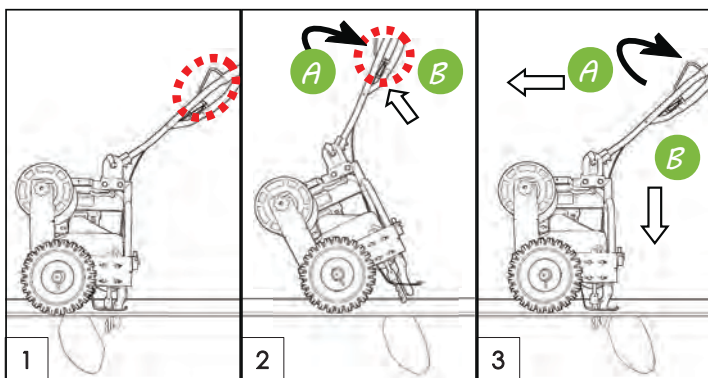
Tijdens het plaatsen van de draad in de grond, is het mogelijk dat u enkele onverplaatsbare obstakels tegenkomt, zoals grote rotsblokken of wortels. Om schade aan het blad en/of de machine te vermijden, moet u de onderstaande instructies opvolgen:

**DANGER**

DUW HET BLAD NIET TEGEN HET OBSTAKEL AAN IN EEN POGING OM HET OBSTAKEL DOOR TE SNIJDEN OF HET TE VERPLAATSEN.

NL

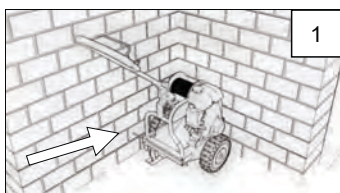
- 1) Laat de trekhendel los (Afbeelding 1);
- 2) Duw de hendel omhoog maar probeer het blad en de draadgeleider in de grond te houden (Afbeelding 2, A);
- 3) Duw zachtjes op de trekhendel en beweeg de machine over het obstakel (Afbeelding 2, B);
- 4) Breng de machine terug naar omlaag zodat het onderstel parallel met de grond staat (Afbeelding 3, A);
- 5) Herneem het werk door de trekhendel in te duwen (Afbeelding 3, B).



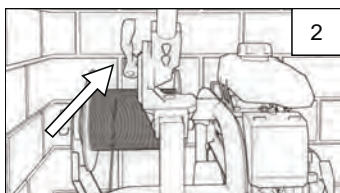
### 3.9 Inplanting van afrasteringsdraad in een scherpe hoek

Bij het ontwerp van de *Afrasteringsdraadmachine 600MH-Li™*, werd zoveel mogelijk rekening gehouden met de mogelijkheid om de draad zo dicht mogelijk bij de rand van het werkgebied in te graven zodat handmatig ingraven vermeden kan worden. Zijn compacte afmetingen en bladzwenking van 15 cm vanaf de buitenzijde van het wiel zijn goede voorbeelden. Het handvat is ook ontworpen om waar nodig snel en gemakkelijk te roteren zodat draaien in een scherpe hoek geen probleem vormt.

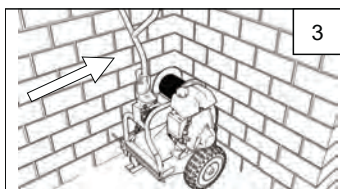
#### Volg de onderstaande stappen:



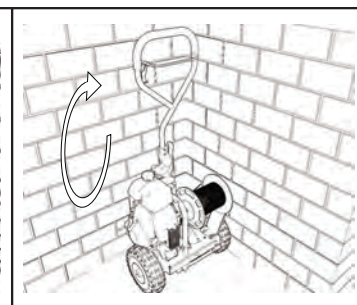
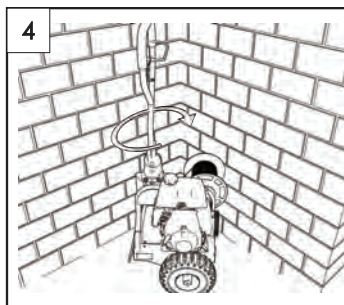
- 1) Plaats de machine zo ver mogelijk in de hoek (afhankelijk van de afstand zoals aanbevolen door de producent van de robotmaaier);



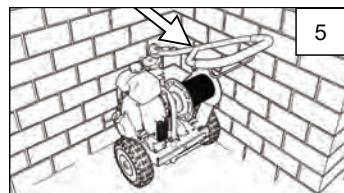
- 2) Maak de klemhendel op het handvat los;



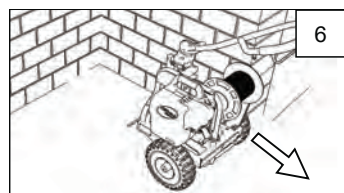
- 3) Breng het handvat omhoog tot een verticale positie;



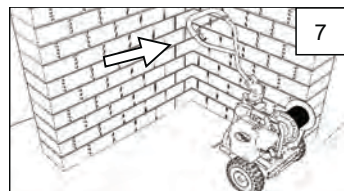
- 4) Draai de machine in de gewenste richting door de boog vast te grijpen;



- 5) Breng het handvat omlaag tot een horizontale positie;

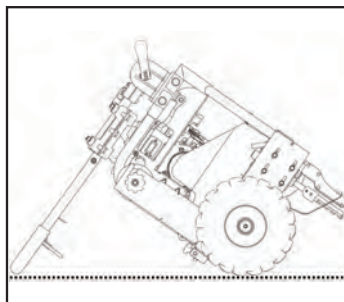


- 6) Plaats uw linkerhand op de boog en uw andere hand op de tractiehendel. Beweeg de machine naar voren totdat er voldoende ruimte achter de machine is om de normale werkpositie te hervatten;



- 7) Wanneer u uit de hoek bent, draait u het handvat naar de gewenste positie zodat u de draad verder kan ingraven.

### 3.10 Vervoer



De beste manier om de 600MH-Li te vervoeren is door de handgreep parallel aan de grond naar voren te klappen. Kantel de machine met ingeklapte voetsteun naar beneden tot de handgreep op de vloer van het transportvoertuig ligt. Zet hem vast met een ratelband.

## 4. Onderhoud

Sommige onderhoudswerkzaamheden dienen op regelmatige tijdstippen te worden uitgevoerd zodat de machine in goede staat blijft. Dit is het onderhoudsschema:

ACTIE	VOOR/ELK					NA
	Gebruik	10 uur	25 uur	100 uur	Opbergen	Gebruik
Controleer de bladbevestiging						
Controleer de bevestiging van de draadgeleider						
Controleer de banderspanning						
Controleer het blad			X			
Reinig de bovenkant en onderkant van de machine			X		X	X
Reinig de onderzijde van de beschermingsmechanismen			X		X	X
Reinig het bladbevestigingssysteem			X		X	X
Reinig de binnenkant van de draadgeleider			X		X	X
Reinig de banden			X		X	X
Smeer de bladtransmissieschacht		X				
Inspecteer de riemen en zet ze vast			X		X	
Inspecteer de bouten en moeren en zet ze vast			X		X	

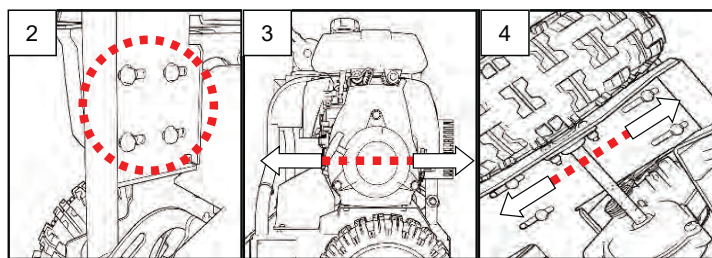
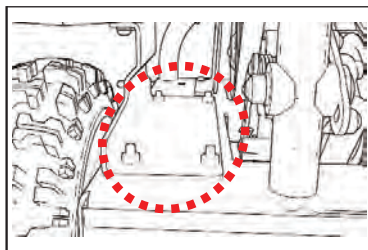
### 4.1 Riemaanspanning

The Afrasteringsdraadmachine 600MH-LiTM is uitgerust met drie (3) riemen. Deze dienen na elke vijftig (25) uur gebruik gecontroleerd en/of aangespannen te worden. In sommige gevallen moeten ze vervangen worden. De belangrijkste redenen voor de vervanging van een versleten riem zijn: barsten, materiaalverlies, gerafelde randen, ongelijke slijtage of glimmende vlekken door hitte of spatten.

**LET OP:** Trek de riemen niet te strak aan! De riem moet ongeveer 1 cm bewegen als er druk wordt uitgeoefend in het midden van de overspanning.

#### 4.1.1 De motorriem aanspannen

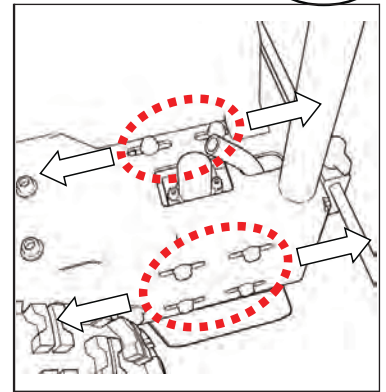
- Draai de (8) bouten los zonder deze van de riem te halen (Afbeelding 1.2);
- Duw met de hand op de motorconstructie totdat de riem aangespannen is (Afbeelding 3);
- Zet de 8 bouten vast.



#### 4.1.2 De bladtransmissieriem aanspannen

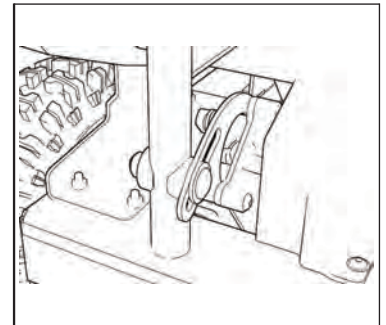
NL

- 1) Draai de 6 bouten los (zie Afbeelding);
- 2) Beweeg de bladtransmissie om de gewenste spanning te bereiken;
- 3) Zet de 6 bouten opnieuw vast. Maximaal draaimoment: 10 N-m (90 in-lb).



#### 4.1.3 De wieltransmissieriem aanspannen

- 1) Draai de moer los met een 13 mm sleutel;
- 2) Roteer de transmissie op haar as om de gewenste spanning te bereiken;
- 3) Zet de moer vast.



#### 4.1.4 De bladtransmissieschacht smeren (10 uur)

Door de verticale positie van de as zal er bij normaal gebruik waarschijnlijk wat vet ontsnappen. Een kleine hoeveelheid vet moet worden toegevoegd aan de transmissiekap om extra vet aan de as te leveren. Volg de instructies die bij de meegeleverde vetfles (PWMA-0009) bij uw 600MH-Li worden geleverd. Eén flesje gaat ongeveer 10 keer mee.

Verkrijgbaar als reserveonderdeel.

**DANGER** GEBUIK ALLEEN SMEERMIDDEL PWMA-0009.

#### 4.2 Opbergen

Berg de Afrasteringsdraadmachine 600MH-Li<sup>TM</sup> altijd op zijn banden op.

#### 4.3 Oplader en batterij (afzonderlijk verkocht)

##### 4.3.1 Oplader

DE BATTERIJ IS NIET VOLLEDIG OPGELADEN. WE RADEN U AAN DE BATTERIJ VOOR HET EERSTE GEBUIK VOLLEDIG OP TE LADEN OM MAXIMALE BEDRIJFSTIJD TE BEREIKEN. DEZE LITHIUM-ION BATTERIJ HEEFT GEEN GEHEUGEN EN KAN TE ALLEN TIJDE WORDEN OPGELADEN.

**DANGER**

##### 4.3.1.1 Opladen

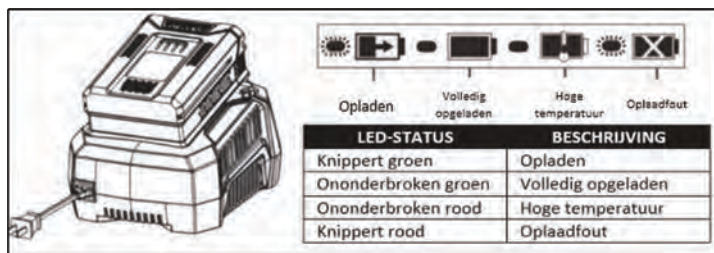
Als de batterij voor lange tijd is opgeborgen met weinig of geen voeding, gaat de batterij naar de modus Opnieuw opstarten, hierbij duurt het 20 uur voor de batterij volledig opgeladen is. Dit verlengt de levensduur van de batterij. Zodra de batterij volledig is opgeladen, kunt u de volgende keer weer normaal opladen. Verwijderde batterijen moeten een bepaalde periode afkoelen, dit wordt vermeld in de gebruikershandleiding van de batterij.

- Sluit de oplader aan op het stopcontact.
- Plaats de batterij in de oplader.

7



Dit is een diagnostische oplader. De LED gaat branden op een specifieke volgorde om de huidige status van de batterij aan te geven. (zie afbeelding).



Laat de batterij nooit in de oplader wanneer deze volledig is opgeladen en gereed voor gebruik is.

#### 4.3.1.2 Foutindicatie

Wanneer de batterij in de oplader wordt geplaatst en de LED's rood knipperen, verwijdert u de batterij voor een minuut uit de oplader en plaatst u deze opnieuw.

- Als de LED's groen knipperen, betekent dit dat de batterij normaal wordt opgeladen.
- Als de LED's nog steeds rood knipperen, verwijdert u de batterij en koppelt u de oplader nogmaals los.
- Wacht een minuut en sluit de oplader weer aan en plaats de batterij terug. Als de LED's groen knipperen, betekent dit dat de batterij normaal wordt opgeladen.
- Als de LED's rood knipperen, dan is de batterij stuk en moet deze worden vervangen.

#### 4.3.2 Batterij

##### 4.3.2.1 Opladverificatie

Als de batterij niet correct oplaadt:

- Controleert u het stopcontact met een ander apparaat. Zorg dat de voeding het stopcontact bereikt.
- Controleer of de contactpunten van de oplader niet zijn kortgesloten door vuil of onbekende objecten.



ALS DE OMGEVINGSTEMPERATUUR ONGEWOON IS, VERPLAATST U DE OPLADER EN DE BATTERIJ NAAR EEN ANDERE PLEK WAAR DE TEMPERATUUR TUSSEN 7 ° EN 40 ° C IS.



ALS DE BATTERIJ IN DE OPLADER IS GEPLAATST WANNEER HET WARM OF HEET IS, BEGINNEN DE RODE LED'S TE BRANDEN. ALS DIT GEBEURT, LAAT U DE BATTERIJ BUITEN DE OPLADER AFKOELEN. DE BATTERIJ KAN NORMAAL WORDEN OPGELADEN ZODRA DE NORMALE OCHTENDTEMPERATUUR IS BEREIKT.



RAADPLEEG DE HANDLEIDING VOOR DE OPLADER EN BATTERIJ VOOR MEER INFORMATIE.

#### 4.3.3 Opbergen

De batterij langer dan 30 dagen opslaan:

- Verwijder de batterij uit het apparaat.
- Sla het apparaat op in een locatie waar de temperatuur tussen 7 ° C en 40 ° C is.

#### 4.4 Motor

DC borstelloze elektrische motor van (1) kW.

## 5 Aanvullende informatie

### 5.1 Foutcodes.

Foutcodes worden weergegeven om de oorzaak van de onderbreking te benoemen - de LED's knipperen herhaaldelijk. Dit zijn de meest voorkomende codes:

Beschrijvingen	LED-code	Definities
Bindingsprobleem batterij	3	Er is geen communicatie tussen de batterij en de alarmberichten. Of er is communicatieverkeer tijdens de huidige fase.
Overstroom beveiliging	4	Het huidige proces overschrijdt de maximale toegestane last.
Laagspanningsinstalatie	5	De batterij is bijna leeg (Herlaad de batterij).

### 5.2 De batterij verwijderen



DE BATTERIJ VAN HET APPARAAT BEVAT LITHIUM-ION, EENTOXISCHE SUBSTANTIE.

ALLE TOXISCHE MATERIALEN MOETEN IN OVEREENSTEMMING MET DE HUIDIGE RICHTLIJNEN WORDEN VERWIJDERD OM MILIEUVERVUILING TE VOORKOMEN. VOORDAT U EEN BESCHADIGDE LITHIUM-ION BATTERIJ OF EEN BATTERIJ DIE AAN HET EINDE VAN HUN LEVENSDUUR ZIJN VERWIJDERD, NEEMT U CONTACT OP MET HET LOKALE AFVALVERWERKINGSBEDRIJF VOOR MEER INFORMATIE EN DE GESCHIKTE RICHTLIJNEN. BRENG DE BATTERIJEN NAAR HET LOKALE RECREATIECENTRUM OF STORTPLAATS DAT IS GEAUTORISEERD VOOR DE VERWIJDERING VAN LITHIUM-ION BATTERIJEN. INDIEN DE BATTERIJ BARSTEN VERTOONT, ZELFS ZONDER DAT ER EEN LEK IS, DAN MAG U DE BATTERIJ NIET OPLADEN OF GEBRUIKEN. U MOET DEZE VERWIJDEREN EN VERVANGEN MET EEN NIEUWE BATTERIJ.



**PROBEER HET NIET TE REPAREREN!**

Dit vermijdt letsel en risico op brand, explosie of elektrische schok of milieuvervuiling:

- Bedek de alarmberichten met bestendig plakband.
- Probeer alarmberichten nooit te verwijderen of vernietigen.
- Open de batterij NIET.
- Wanneer een lek optreedt, is het elektrolyt dat uit de batterij lekt bijtend en toxisch.
- VERMIJD dat deze vloeistof in contact met uw ogen of huid komt en u het niet doorslikt.
- VERMIJD dat u dit type batterij weggooit met uw huishoudelijk vuil.
- VERMIJD dat u ze verbrandt.
- VERMIJD dat u ze naar een willekeurige stortplaats of een gemeentelijke alarmberichten brengt.
- Breng ze naar een goedgekeurde recycling- of sportfaciliteit.

### 5.3 Reserveonderdelen

Reserveonderdelen zijn beschikbaar bij uw verdeler of door direct met ons contact op te nemen. Raadpleeg de explosietekening in de bijlage op het einde van deze handleiding voor uitleg bij de onderdeelnummers.

#### 5.4 Garantie

De *Afrasteringsdraadmachine 600MH-Li<sup>TM</sup>* van *Portable Winch Co.* is verzekerd tegen alle productiefouten op voorwaarde dat de machine het bezit is van de "oorspronkelijke bezitter" zoals hieronder gedefinieerd.

De "oorspronkelijke bezitter" wordt gedefinieerd als de persoon of entiteit die de machine van een geautoriseerde dealer heeft aangekocht zoals weergegeven op de oorspronkelijke factuur. De garantie is overdraagbaar wanneer de nieuwe koper in het bezit is van de oorspronkelijke factuur. De garantie is niet van toepassing op items die "voetstoots" verkocht werden.

De *Afrasteringsdraadmachine 600MH-Li<sup>TM</sup>* van *Portable Winch Co.* wordt gedekt door:

- 1 jaar garantie (herstelling uitgevoerd door *Portable Winch Co.* of zijn dealers).

*Portable Winch Co.* zal defecte onderdelen herstellen of vervangen zonder kosten in rekening te brengen voor onderdelen of arbeid indien het defect van het onderdeel te wijten is aan een materiaal- of productiefout tijdens de garantieperiode.

- Onderdelen die niet gedekt worden door deze garantie:

Onderdelen die door de klant onderhouden moeten worden en die verslijten bij normaal en regelmatig gebruik, zoals riemen, blad, draadgeleider en draadgeleiderconnector en bladconnector, vering, kabels en alle andere onderdelen die in contact komen met de grond of de draad.

#### 5.5 Technische gegevens

- Motor: 1Kw elektrisch
- Stalen onderstel
- Beschermingsklasse: IPX3 (bescherming tegen regenwater).
- Zelfaandrijvende transmissie
- Gewicht (zonder batterij): 31,5 kg
- Afmetingen (algemeen): 118 cm X 57 cm X 130 cm
- Maximumsnelheid van draadingraving: 15 meter per minuut
- Bedieningstemperatuur -14 tot 45 °C.

#### 5.6 Vibratieniveau

Het gemeten vibratieniveau is **11,81 m/s<sup>2</sup>**

#### 5.7 Fabrikant

De *Afrasteringsdraadmachine 600MH-Li<sup>TM</sup>* is geproduceerd door:

##### **Portable Winch Co.**

1170, rue Thomas-Tremblay  
Sherbrooke, Québec, J1G 5G5 CANADA  
Telefoon: +1 819 563-2193  
Gratis nummer (Canada & USA): 1-888 -  
388-7855  
Fax: + 1 514 227-5196  
E-mail: [info@portablewinch.com](mailto:info@portablewinch.com)  
Website: [www.600mh.info](http://www.600mh.info)

**DE OORSPRONKELIJKE TAAL VAN DIT  
DOCUMENT IS FRANS**

#### 5.8 CE Verklaring van overeenstemming

NL



#### VERKLARING VAN OVEREENSTEMMING

WIJ  
GEVESTIGD TE

##### **PORTABLE WINCH CO.**

1170, Thomas-Tremblay st.  
Sherbrooke, QC J1G 5G5  
CANADA  
Tel: +1 819 563-2193  
[www.portablewinch.com](http://www.portablewinch.com)

VERKLAREN, ONDER ONZE  
VOLLEDIGE  
VERANTWOORDELIJKHEID, DAT  
HET PRODUCT:

##### **AFRASTERINGSDRAADMACHINE**

Model 600MH-Li  
Serienr 81180001 & more

ONTWORPEN WERD VOOR DIT GEBRUIK:

Het begraven van een draad tot een diepte van 4 tot 6 cm op gronden waar het gras groeit.

Voldoet aan de Machinerichtlijn 2006/42/EG en voldoet ook aan de bepalingen van de machinerichtlijn:

-2004/30/UE - Richtlijn elektromagnetische compatibiliteit.

-2006/95/CE - Laagspanningsrichtlijn.

-2000/14/CE - Geluidsrichtlijn.

-2015/863 - Richtlijn betreffende de beperking van het gebruik van bepaalde gevaarlijke stoffen in elektrische en elektronische apparatuur.

M. Gerold Vonblon,  
Landstrasse 28, A-6714 Nuziders  
is gemachtigd om het technische bestand op te stellen.

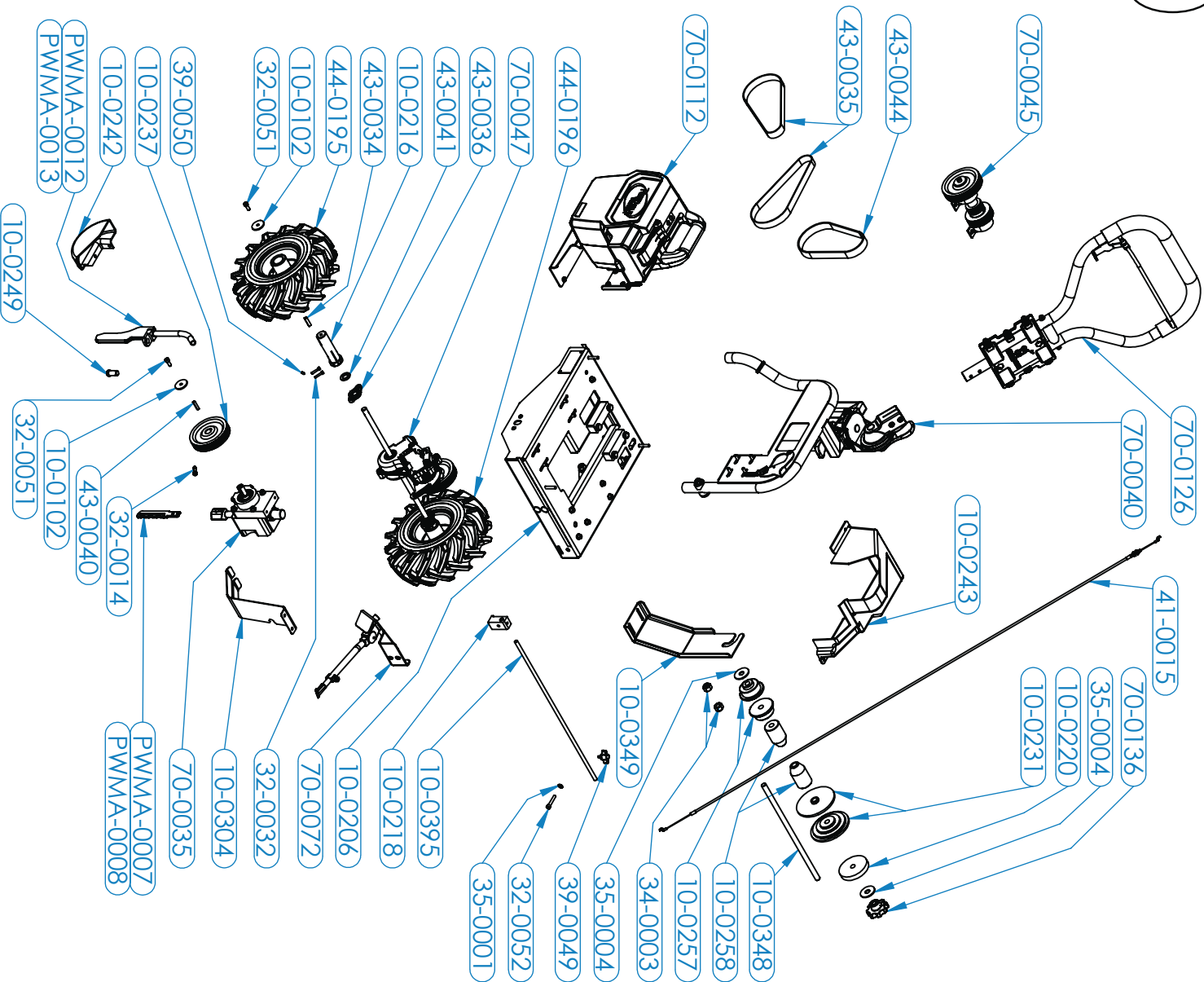
Getekend door:

Naam: Pierre Roy  
Positie: Algemeen directeur

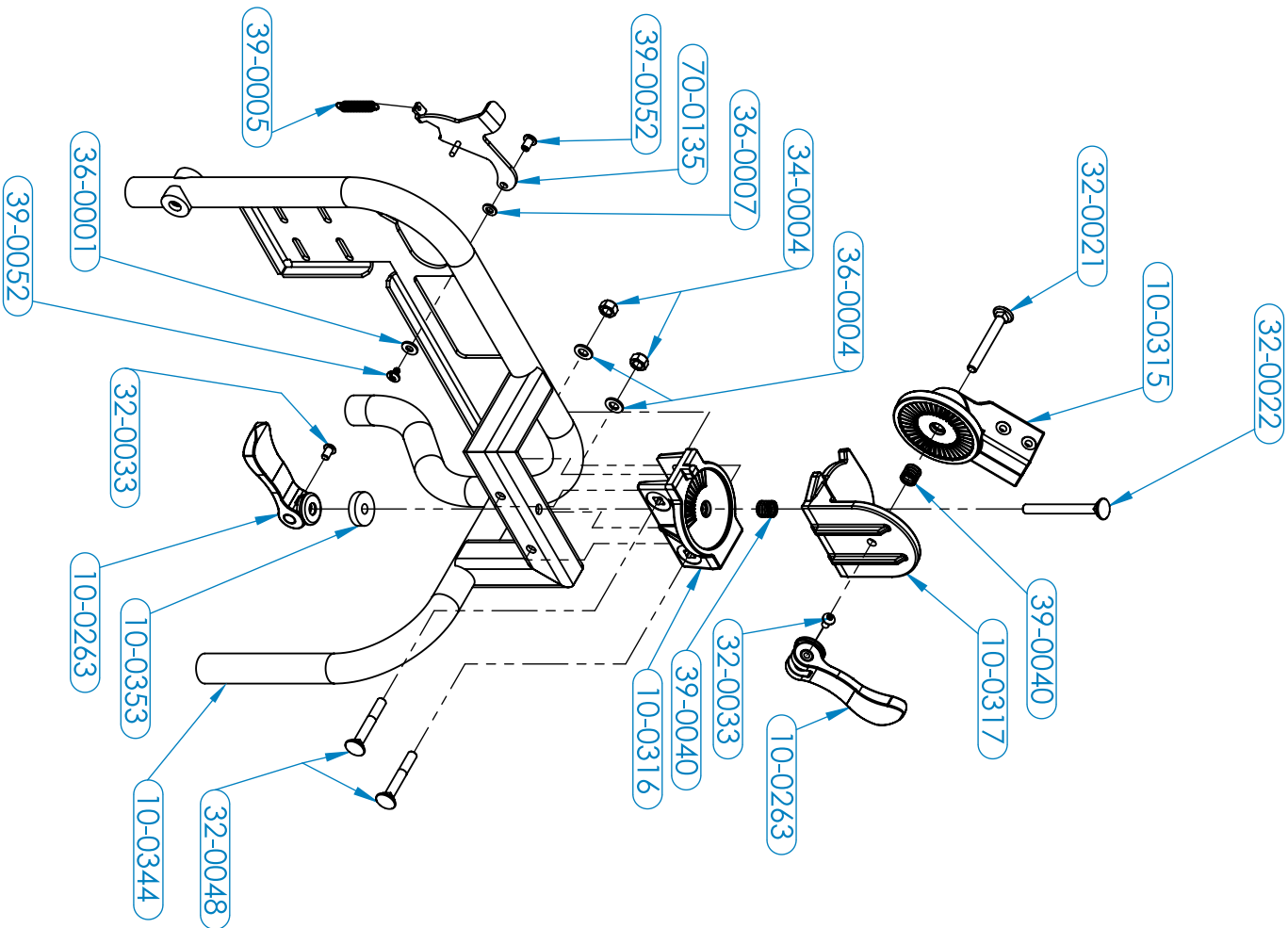
In Sherbrooke, QC, Canada  
Op 15 april 2019



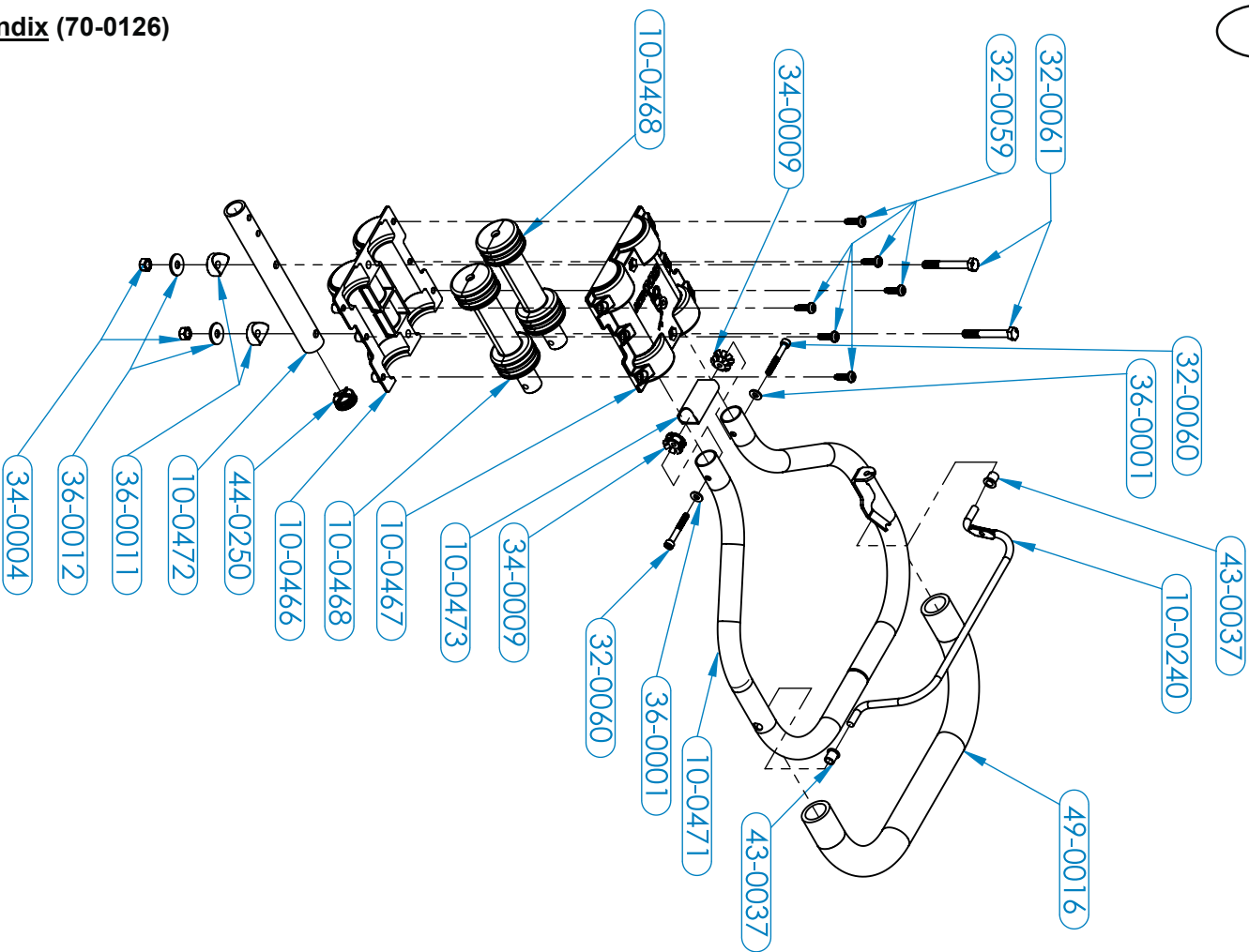
Appendix



PART NO.	DESCRIPTION
10-0102	RETAINING WASHER (1/4 X 1-1/4 OD) - ZN
10-0206	FRAME
10-0216	WHEEL CENTER HUB
10-0218	DISTANCE ROD BLOCK
10-0220	RUBBER DAMPER
10-0231	SPOOL CENTER HUB
10-0237	PULLEY TYPE J 100 MM - SHAFT 15 MM
10-0242	BLADE PULLEY COVER
10-0243	BELT COVER
10-0249	WIRE GUIDE PIN
10-0257	SHORT PLASTIC SPACER
10-0258	LONG PLASTIC SPACER
10-0304	SLIDING FOOT
10-0348	THREADED ROD M12
10-0349	SPOOL SIDE ARM
10-0395	DISTANCE ROD FIBERGLASS 19"
32-0014	REAMER BOLT M6-1.0 X 23 MM
32-0032	SHCS M4-0.7 X 20 MM
32-0051	SHCS M6-1 X 16 MM - ZN
32-0052	SHCS M6-1.0 X 35 MM - ZN
34-0003	NUT M12-1.75 NYLON
35-0001	INTERNAL TOOTH LOCK WASHER 1/4 - ZN
35-0004	FLAT WASHER 1/2 - ZN
39-0049	PLASTIC WING NUT MALE M6-1.0 X 10 MM
39-0050	COILED SPRING PIN 4 MM X 24 MM
41-0015	THROTTLE CABLE ASS'Y
43-0034	KEY 1/4" X 1/4" X 1"
43-0035	BELT 220-J - 8 GROOVES
43-0036	VERTICAL MOUNT PLASTIC BEARING IGS EFOM-12
43-0040	KEY 5 MM X 5 MM X 25 MM
43-0041	PLASTIC THRUST WASHER
43-0044	BELT 190-J - 8 GROOVES
44-0195	CHEVRON TIRE ON RIM WITH TUBE 4.10" X 10" RIGHT
44-0196	CHEVRON TIRE ON RIM WITH TUBE 4.10" X 10" LEFT
70-0035	BLADE TRANSMISSION - MACHINED
70-0040	ARCH ASS'Y
70-0045	INTERMEDIATE SHAFT ASS'Y
70-0047	WHEEL TRANSMISSION ASSEMBLY
70-0072	KICKSTAND ASSEMBLY
70-0112	MOTOR UNIT 1KW ASSEMBLY
70-0126	MULTI-POSITION ANTI-VIBRATION HANDLE
70-0136	EIGHT LOBE KNOB WITH LOCKING SCREW
PWMA-0007	REVERSIBLE BLADE
PWMA-0008	HEAVY DUTY SOLID CARBIDE BLADE
PWMA-0012	WIRE GUIDE ASSEMBLY - 6 MM
PWMA-0013	WIRE GUIDE ASSEMBLY - 4MM



PART NO.	DESCRIPTION
10-0263	CAM LEVER
10-0315	HANDLE TOP PIVOT
10-0316	HANDLE BASE PIVOT
10-0317	HANDLE CENTER PIVOT
10-0344	ARCH FRAME
10-0353	RETAINING WASHER (.33 X 1-1/8 OD)
32-0021	CARRIAGE BOLT M8-1.25 X 65 - CLASSE 8.8- ZN
32-0022	CARRIAGE BOLT M8-1.25 X 80 - ZN
32-0033	BHCS M6-1 x 10mm - BLACK
32-0048	CARRIAGE BOLT M8-1.25 X 55 - ZN
34-0004	NUT M8-1.25 NYLON - ZN
36-0001	FLAT WASHER M6 - ZN
36-0004	FLAT WASHER M8 - ZN
36-0007	NYLON PLASTIC WASHER M6
39-0005	EXTENSION SPRING DWX-03 OD - 8.5 - SS
39-0040	COMPRESSION SPRING 0.480" X 0.500" X 0.067"
39-0052	STEEL BINDING BARREL AND SCREW 10-24, 3/8 TO 1/2 - ZN
70-0135	SPOOL HOLDER



PART No.	DESCRIPTION
10-0240	TRACTION LEVER
10-0466	ANTI-VIBRATION HOUSING BOTTOM
10-0467	ANTI-VIBRATION HOUSING TOP
10-0468	ANTI-VIBRATION RUBBER WITH INNER BAR
10-0471	HANDLE WELDMENT
10-0472	JUNCTION TUBE
10-0473	HANDLE JUNCTION SPACER
32-0059	TAPTITE 2000 SP MR6-1.0 X 20mm TORX DRIVE - ZN
32-0060	SHCS M6-1.0 X 45mm - ZN
32-0061	HEX CAP SCREW M8-1.25 X 65mm - ZN
34-0004	NUT M8-1.25 NYLON - ZN
34-0009	CROWN NUT M6-1.0/21.4
36-0001	FLAT WASHER M6 - ZN
36-0011	SADDLE WASHER FOR TUBE 1" - HOLE 0.325" - ZN
36-0012	FLAT WASHER M8 OVERSIZE - ZN
43-0037	PLASTIC FLANGED BUSHING ID:5/16 X OD:7/16 X 1/2
44-0250	CAP FOR ROUND TUBE 1 OD WALL 0.134-0.083
49-0016	EPDM FOAM GRIP 1" X 20"



[www.600mh.info](http://www.600mh.info)

[info@portablewinch.com](mailto:info@portablewinch.com)

1 888 388-7855 / +1 819 563-2193

**WICHTIG:**  
Vor Gebrauch  
lesen

**IMPORTANT:**  
Read before  
using

**IMPORTANTE:**  
Lea antes de  
usar

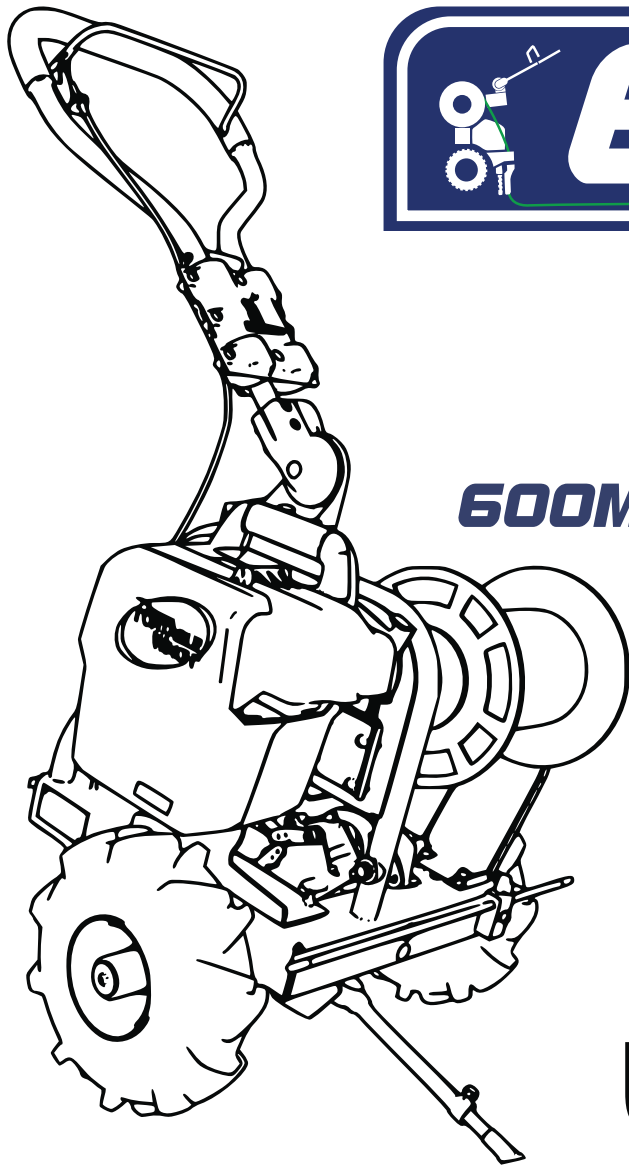
**IMPORTANT:**  
Lire avant  
usage

**IMPORTANT:**  
leggere prima  
dell'uso

**BELANGRIJK:**  
lees voor  
gebruik

**VIKTIG:**  
Les før du  
bruger

**VIKTIGT:**  
Läs innan du  
använder



CABLE LAYING MACHINE  
MACHINE À FILS  
KABELVERLEGUNGSMASCHINE

**600MH-Li**

**80/82 VOLT LITHIUM MAX**  
82V MAX

# USER GUIDE



DE  
EN  
ES  
FR  
IT  
NL  
NO  
SV

Betriebs-/Sicherheitshinweise  
Operating/safety Instructions  
Instrucciones de operación / seguridad  
Consignes de fonctionnement/sécurité  
Istruzioni per l'uso e la sicurezza  
Gebruiksaanwijzing / Veiligheidsvoorschriften  
Bruksanvisning / sikkerhet  
Bruksanvisning / säkerhet

[www.600mh.info](http://www.600mh.info)

**WICHTIG:**  
Vor Gebrauch  
lesen

**IMPORTANT:**  
Read before  
using

**IMPORTANTE:**  
Lea antes de  
usar

**IMPORTANT:**  
Lire avant  
usage

**IMPORTANT:**  
leggere prima  
dell'uso

**BELANGRIJK:**  
lees voor  
gebruik

**VIKTIG:**  
Les før du  
bruger

**VIKTIGT:**  
Läs innan du  
använder

**INTRODUKSJON**

Portable Winch Co. ønsker å takke deg for å ha kjøpt en Kantledningsmaskin 600MH-Li™. Denne håndboken ble skrevet for å hjelpe deg med å få best mulig utnyttelse av den nye maskinen din og å bruke den på den sikreste måten.

**LES NØYE FØR BRUK.**

For eventuelle problemer eller spørsmål, vennligst kontakt en autorisert Portable Winch Co-forhandler eller kontakt oss direkte.

**1 Retningslinjer for sikkerhet**

Kantledningsmaskinen 600MH-Li™ er utformet for å grave ned elektriske ledninger med diameter på opptil 4 mm i en dybde på mellom 4 og 6 cm i gresskledd jord. Bruken av denne maskinen kan føre til alvorlig fare for personskade, skade på eiendom eller til og med død. Ikke undervurder den potensielle faren.

**1.1 Sikkerhetsmeldinger**

Din og andres sikkerhet er svært viktig. Du finner viktige sikkerhetsmeldinger i denne håndboken. **Vennligst les dem nøye.**

Disse sikkerhetsmeldingene advarer deg om potensielle skade for deg selv eller andre. Hver sikkerhetsmelding står etter et advarselssymbol.

**IKKE UNDERVURDER DEN POTENSIELLE FAREN.**

SYMBOL	BETYDNING
	DU VIL BLI DØDELIG ELLER ALVORLIG SKADET HVIS DU IKKE FØLGER DISSE INSTRUKSJONENE.
	DU KAN BLI DØDELIG ELLER ALVORLIG SKADET HVIS DU IKKE FØLGER DISSE INSTRUKSJONENE.
	DU KAN BLI SKADET HVIS DU IKKE FØLGER DISSE INSTRUKSJONENE.
	LES BRUKERVEILEDNINGEN.
	ØREBESKYTTELSE
	ØYEBESKYTTELSE
	HANSKER

**1.2 Miljøbeskyttelse**

Elektriske produkter må ikke kastes sammen med husholdningsavfall. Gjenvinn dem gjennom de tilgjengelige anleggene. Kontakt de lokale myndighetene for mer informasjon om gjenvinningsforhold.

Batteriet inneholder materialer som er skadelige for deg og miljøet. Det må fjernes og kastes separat ved et samlingspunkt som aksepterer litium-ion-batterier.

**1.3 Batteri og lader (Selges separat)**

LAD BATTERIET PÅ ET TØRT STED BESKYTTET MOT VÆR OG VIND. IKKE LA BATTERIET ELLER LADEREN UTSETTES FOR REGN.



LAD ALDRI BATTERIET I ET FUKTIG MILJØ. BRUK LADEREN VED TEMPERATURER MELLOM 7 OG 40 °C (45 OG 104 °F). FOR Å REDUSERE RISIKOEN FOR ELEKTRISK STØT BØR DU BARE BRUKE LADEREN SOM LEVERES AV PRODUSENTEN TIL Å LADE BATTERIET. OPPBEVAR ALDRI VERKTØYET UTENDØRS. HÅNDTER LADERENS KABEL MED FORSIKTIGHET.



BÆR ALDRI LADEREN VED Å HOLDE I LEDNINGEN.



HVIS VERKTØYET BRUKES INTENSIVT ELLER UNDER EKSTREME TEMPERATURER VIL DET KUNNE FOREKOMME BATTERILEKKASJER. HVIS VÆSKEN KOMMER I KONTAKT MED HUDEN DIN, MÅ DU STRAKS SKYLLE DET BERØRTE OMRÅDET MED SÅPEVANN. I TILFELLE KONTAKT MED ØYNENE, SKYLL MED RENT VANN I MINST 10 MINUTTER, OG KONTAKT LEGE UMIDDELBART. RESPEKT FOR DENNE REGELEN VIL REDUSERE RISIKOEN FOR ALVORLIGE SKADER.



KOBLE ALDRI LADEREN FRA STRØMNETTET VED Å TREKKE I STRØMKABLEN.



DU Å ALDRI KNUSE, SLIPPE ELLER SKADE BATTERIET. BRUK ALDRI ET BATTERI ELLER EN LADER SOM HAR BLITT MISTET, KNUST, FATT ET VOLDSDØMT STØT ELLER BLITT SKADET PÅ NOEN SOM HELST MÅTE. I SKADET BATTERI KAN EKSPLODERE. ET SKADET BATTERI MÅ STRAKS KASSERES I TRÅD MED GODKJENTE RETNINGSLINJER.



NÅR BATTERIET IKKE ER I BRUK MÅ DU HOLDE DET BORTE FRA METALLGJENSTANDER, SLIK SOM: BINDERSER, MYNTER, NØKLER, SPIKERE, SKRUE OG ANDRE LIGNENDE SMÅ METALLGJENSTANDER.



IKKE BRUK LADEREN HVIS DEN ER SKADET. BYTT UT LADEREN ELLER KABLENE UMIDDELBART.



HOLD LADEREN BORTE FRA VANN, VARMEKILDER (RADIATORER, VARMEELEMENTER, OVNER, ETC), FLAMMER OG KJEMISKE PRODUKTER.



BRUK ALDRI NOEN TRÅDLØS INNRETNING I NÆRHETEN AV ÅPNE FLAMMER.



KONTROLLER AT BATTERIET SITTER SIKKERT I LADEREN FØR DU BRUKER DEN.



BATTERIET VIL VARMES LITT OPP UNDER LADING. DETTE ER NORMALT OG ER IKKE ET PROBLEM.



SETT ALDRI LADEREN PÅ ET STED SOM ER UTSATT FOR EKSTREME TEMPERATURER (VARMT ELLER KALDT). DEN FUNGERER BEST VED ROMTEMPERATUR.



KOBLE LADEREN FRA STRØMNETTET OG FJERN BATTERIET NÅR BATTERIET ER FULLLADET.



HOLD BATTERIET RENT, TØRT OG FRITT FOR OLJE OG FETT. BRUK ALLTID EN REN KLUT FOR RENGJØRING. BRUK ALDRI BREMSEVÆSKE, BENSIN, OLJEBASERTE PRODUKTER ELLER NOEN FORM FOR LØSEMIDLER FOR Å RENGJØRE BATTERIET.

**1.3.1 Kompatible batterier (selges separat)**

ALLE 80V OG 82V-BATTERIER LAGET AV GLOBE TOOLS KAN BRUKES MED DIN KANTLEDNINGSMASKIN 600MH-Li™.



Herunder følger en ikke utfyllende liste over kompatible batterimodeller:

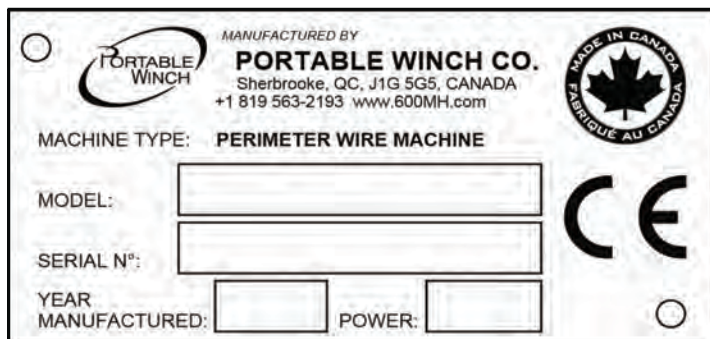
- GREENWORKS PRO 80V – 2Ah.
- GREENWORKS PRO 80V – 4Ah.
- GREENWORKS COMMERCIAL 82V – 2.5Ah.
- GREENWORKS COMMERCIAL 82V – 5Ah.
- POWERWORKS 82V – 2.5Ah.
- POWERWORKS 82V – 5Ah.
- CRAMER 82V – 3Ah.
- CRAMER 82V – 6Ah.
- STIGA VOLTAGE 80V – 2.5Ah.
- STIGA VOLTAGE 80V – 4Ah.
- STIGA VOLTAGE 80V – 5Ah.
- BRIGGS & STRATTON 82V MAX – 2Ah.
- BRIGGS & STRATTON 82V MAX – 4Ah.
- BRIGGS & STRATTON 82V MAX – 5Ah.

Besøk nettstedet vårt, [www.600mh.info](http://www.600mh.info) for listen over kompatible batterier eller kontakt oss.

## 1.4 Etiketter

### 1.4.1 Serienummeretiketter

Serienummeretiketten er plassert på høyre side på baksiden av maskinen. I tillegg til serienummeret finnes også de grunnleggende spesifikasjonene til modellen din der.



### 1.4.2 Motoretikett



### 1.4.3 Etikett om personlig verneutstyr



Etiketten angir at det er sterkt anbefalt å bruke følgende:

- Vernebriller med deflektorer;
- Hørselvern;
- Antivibrasjonshansker;
- Vernesko med ståltupp.

### 1.4.4 Les bruksanvisningen-etikett



Les bruksanvisningen-etiketten indikerer at det er nødvendig å lese hele denne veiledningen før du bruker maskinen.

## 1.4.5 Varseletikett for potensielle farer knyttet til knivbladet

NO



Denne varseletiketten informerer deg om følgende potensielle farer:

- Rester kan fly ut og forårsake skader på øynene;
- Knivbladet kan knuse føttene;
- Knivbladet kan knuse hendene;
- Knivbladet kan kutte hendene.

### 1.4.6 Sikkerhetsinformasjon



FØR DU STARTER NOJE SOM HELST ARBEID MED Å LEGGE KANTLEDNINGEN MÅ DU PASSE PÅ AT DU KJENNER TIL PLASSERINGEN AV ALLE EVENTUELLE ELEKTRISKE LEDNINGER ELLER VANNRØR PÅ ARBEIDSOMRÅDET.



MASKINEN VEIER 31,5 KG. VÆR FORSIKTIG HVIS DU VIL PRØVE Å LØFTE DEN. VI ANBEFALER PÅ DET STERKESTE AT DU LØFTER DEN SAMMEN MED EN ANNEN PERSON.



LA ALDRI PERSONER SOM IKKE HAR FÅTT OPPLÆRING BRUKE MASKINEN. SØRG FOR AT DE ER OPPMERKSOMME PÅ SIKKERHETS- OG BRUKSINSTRUKSJONENE OG HAR LEST DENNE HÅNDBOKEN.



KUN ANSVARLIGE VOKSNE SOM HAR LEST DISSE INSTRUKSJONENE HAR LOV TIL Å BRUKE MASKINEN. IKKE LA BARN BRUKE MASKINEN.



HOLD BARN, UTENFORSTÅENDE OG DYR UTENFOR ARBEIDSOMRÅDET. STOPP MASKINEN HVIS NOEN GÅR INN PÅ ARBEIDSOMRÅDET.



IKKE PLOSSER FØTTENE I NÆRHETEN AV KNIVBLADET NÅR MOTOREN ER I GANG.



SØRG FOR AT KLÆRNE DINE IKKE KAN BLI FANGET AV DE BEVEGELIGE DELENE AV MASKINEN.



RENGJØR OG/ELLER SKIFT UT ALLE SIKKERHETSSETIKETTER SOM ER SKITNE, ØDELAGTE, ULESELIGE ELLER REVET I STYKKER.



BRUK ALLTID VERNEBRILLER MED DEFLEKTORER NÅR DU BRUKER MASKINEN.



BRUK ALLTID ANTIVIBRASJONSHANSKER NÅR DU BRUKER MASKINEN.



BRUK ALLTID HØRSELVERN NÅR DU BRUKER MASKINEN.



BRUK ALLTID VERNESKO MED STÅLTUPP NÅR DU BRUKER MASKINEN.



IKKE RYGG MASKINEN MED MINDRE DET ER ABSOLUTT NØDVENDIG. SJEKK ALLTID BAKKEN OG BAKOVER FØR DU BEVEGER MASKINEN.



RENS ARBEIDSOMRÅDET FOR GJENSTANDER SOM SMÅ STEINER, LEKER, METALLKABLER, PINNER, ETC. DISSE KAN KUTTES OG/ELLER LØFTES OPP OG PROJISERES AV KNIVBLADET.



BRUK ALDRI MASKINEN HVIS IKKE BESKYTTELSEDEKSLERNE ELLER ANDRE SIKKERHETSINNRETNINGER ER PÅ PLOSS.



STANS MASKINEN NÅR DU KRYSSER OPPKJØRSLER, FORTAU ELLER GATER.



IKKE BRUK MASKINEN UNDER PÅVIRKNING AV ALKOHOL, MEDISINER ELLER NARKOTIKA.



BRUK ALDRI MASKINEN PÅ VÅTT GRESS. GÅ I ET JEVTN TEMPO. HOLD I HÅNDTAKET OG GÅ -IKKE LØP.

**PRECAUTION**

HVIS MASKINEN BEGYNNER Å VIBRERE UNORMALT STANSER DU MASKINEN OG LEter UMIDDELbart ETTER ÅRSÅKEN. STERKE VIBRASJONER VANLIGVIS ET TEGN PÅ AT NOE ER GALT.

**DANGER**

STOPP MASKINEN FØR RENGJØRING, INSPEKSJON ELLER REPARASJONER.

**PRECAUTION**

BOLTER OG MUTTERE, SÆRLIG BOLTENE SOM BRUKES TIL Å FESTE KNIVBLADET, MÅ ALLTID VÆRE SKIKKELIG STRAMMET. HOLD MASKINEN I GOD STAND.

**DANGER**

TUKLE ALDRI MED SIKKERHETSINNRETNINGENE. SJEKK REGELMESSIG AT DE FUNGERER SKIKKELIG.

**PRECAUTION**

IKKE LA GRESS, BLADER ELLER RESTER AV ALLE SLAG SAMLE SEG OPP PÅ MASKINEN ELLER FORAN KNIVBLADET. FJERN RESTER AV OLJE- ELLER DRIVSTOFFSØL.

**PRECAUTION**

LA MASKINEN KJØLES NED FØR DU SETTER DEN BORT.

**PRECAUTION**

STANS MASKINEN OG SJEKK DEN FOR SKADER HVIS DU TREFFER EN GJENSTAND. REPARER OM NØDVENDIG SKADEN FØR DU STARTER MASKINEN IGJEN.

**PRECAUTION**

MASKINBLADET KUTTER IKKE. PAKK INN BLADET ER BRUK HANSKER OG VÆR SVÆRT FORSIKTIG NÅR DU FORETAR VEDLIKEHOLD PÅ KNIVBLADET.

## 2. Kontroller før bruk

### 2.1 Ved mottak

Kontroller boksen for å oppdage en eventuell åpenbar skade. Hvis en del mangler eller er skadet, må du straks informere transportøren. Se monteringsveiledningen for innholdet i din maskin.

### 2.2 Montering og oppstart

#### 2.2.1 Montering

For montering av komponentene oppført ovenfor, vennligst **følg instruksjonene i INSTALLASJONSHÅNDBOKEN - 600MH-Li**:



Kantledningsmaskinen 600MH-Li™ er fullstendig montert fra fabrikkens side, bortsett fra følgende deler: knivblad, ledningsguide, glidefot, bladdeksel, hjul og håndtak. For at maskinen skal fungere trygt og sikkert må disse delene festes skikkelig. Bruk **riktig nøkkel** for å sikre at de festes skikkelig.

For å montere delene som er nevnt over, **følg instruksjonene i 600MH-Li BRUKERHÅNDBOK**



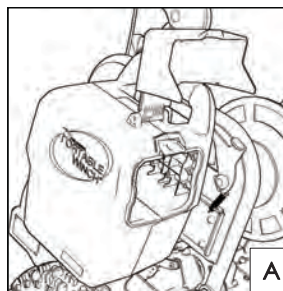
## **DET ER VIKTIG AT ALLE TRINNENE GJENNOMFØRES**

#### 2.2.2 Batteri (selges separat)

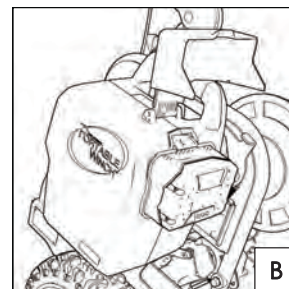
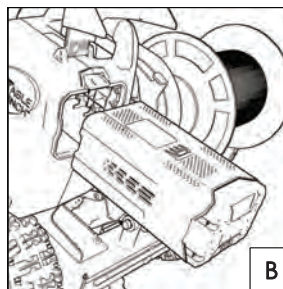
**PRECAUTION**

BATTERIET ER KUN HALVLADET VED KJØPSTIDSPUNKTET. FØR DU BRUKER MASKINEN FOR FØRSTE GANG MÅ DU FØLGE ALLE INSTRUKSJONENE OG VEILEDNINGENE ANGIT I HÅNDBØKENE FRA BATTERI- OG LADERPRODUSENTEN. FJERN BATTERIET FØR DU SETTER BORT MASKINEN FOR EN LENGRE PERIODE. LAD BATTERIET FØR DU BRUKER MASKINEN IGJEN. I LØPET AV EN FULL LADEPERIODE, DETTE BATTERIET INKLUDERER INGEN MINNEEFFEKT.

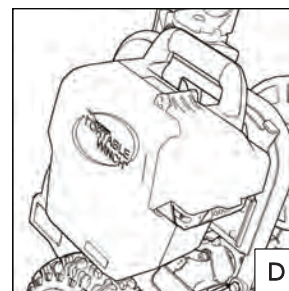
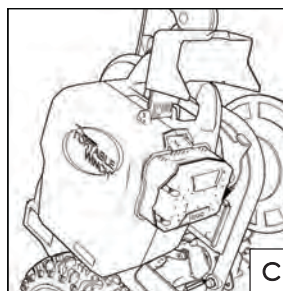
#### 2.2.3 Installere batteriet



A) Åpne batteriets beskyttelsesdeksel.



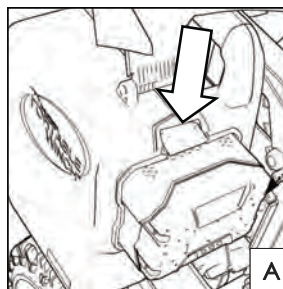
B) Sett inn batteriet (plastdel mot kammeret).



C) Press batteriet til du hører et "klikk".

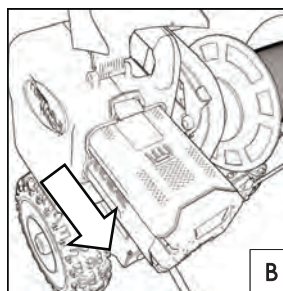
D) Lukk dekslet.

#### 2.2.4 Slik fjerner du batteriet



A) Trykk på batteriutløserknappen plassert over batteriet.


Dette gjør at batteriet enkelt kan fjernes fra enheten.




B) Fjern batteriet.

## 2.2.5 Starte motoren

Motorkontrollene er plassert på motorhuset, over batterirommet.

A)  Bruke enheten: Trykk to ganger for å slå på og trykk igjen for å slå av.

B)  Trykk for å velge motorens hastighet.

en gang = langsam  
to ganger = gjennomsnittlig  
tre ganger = rask.

Merk: En høyere hastighet reduserer batteriets driftstid.



### **PRECAUTION**

LITUM-ION-BATTERIET ER UTSTYRT MED EN INTERN SKILLEBRYTER SOM AUTOMATISK VIL STANSE MASKINEN I TILFELLE AV OVERBELASTNING. HVIS DETTE SKJER, MÅ DU SLÅ APPARATET AV VED Å TRYKKE PÅ KNAPPEN "A" (SE ILLUSTRASJONEN).

## 3. Bruk

### **PRECAUTION**

DEN KOMPakte STØRRELSEN OG LETTE VEKTEN GJØR AT KANTLEDNINGSMASKINEN 600MH-Li™ ENKELT KAN TRANSPORTERES PÅ ET LITE KJØRETØY. VI ANBEFALER STERKT AT DU FJERNER BATTERIET NÅR DU GJØR DETTE.

Før hver bruk:

- Sjekk jordas konsistens og dypest mulig plasseringsdybde.
- Sjekk at knivbladet er godt festet.
- Sjekk feste av ledningsguiden.
- Sjekk trykket i dekkene.

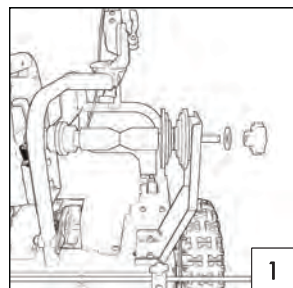
### 3.1 Installere kantledningsspolen

Kantledningssmaskinen 600MH-Li™ er utformet for å passe til de fleste spoler som leveres fra produsentene av robotgressklippere.

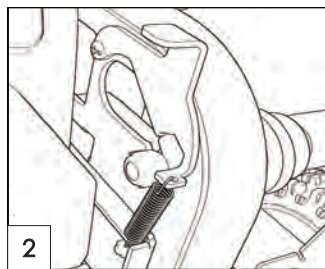
**VIKTIG: Seks graderte avstandsstykker er tilgjengelig for motta spoler med forskjellige bredder og sentrale diametre. Velg avstandsstykker som gjør det enklere å sette inn stangen og spoleenheten med den mest direkte banen til trådføreren bak bladet.**

#### 3.1.1 Spoler montert på en trommel

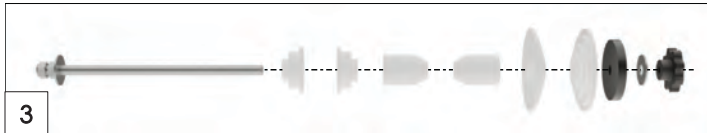
Den medfølgende fastvaren er egnet for installasjon av de fleste modeller opptil 800 meter (avhengig av kabelens diameter).



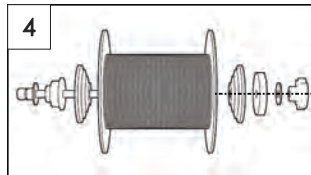
1) Løsne klemmehåndtaket og fjern det sammen med den flate pakningen.



2) Løft akselen mens du åpner låsen.



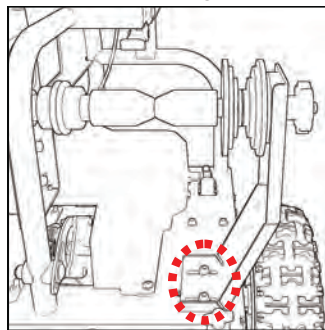
3) Fjern akselen (med fastvaren). Fjern deretter fastvaren.



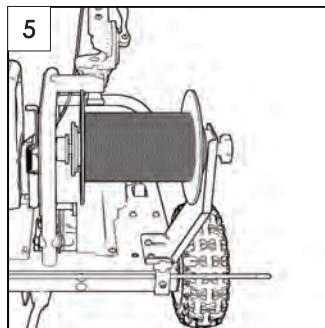
4) Sett inn i ønsket rekkefølge avhengig av spolen som benyttes.

**MERK: Forsikre deg om at tråden er fordelt fra toppen av spolen.**

- Avstandsstykker;
- Venstre sentreringsnav (mot innsiden av spolen);
- Spole (støtte i riktig nivå avhengig av diameter) på navet;
- Høyre sentreringsnav (mot innsiden av spolen);
- Avstandsstykker;
- Gummipakningen;



**MERK:** Spolens holdearm må kanskje være justert for å passe til spolen og for å unngå unødvendig dreining av håndtaket når du stiller spolestramningen.



5) Sett inn gjengestangen ved å skyve den inn i sporene som er beregnet for dette formålet (bue og justerbar spolestøtte). Bytt ut den flate skiven og klemhåndtaket på gjengestangen. Drei klemhåndtaket til det er nok spenning for å forhindre at spolen roterer fritt.

**MERK:** Når spolespenningen er tilstrekkelig, kan du stramme håndtakets låseskrue litt for å holde den på plass. Ikke stram for hardt for å unngå å skade tråden på stangen.

#### 3.1.2 Spoler uten trommel

##### 3.1.2.1 Spoler som tømmes fra midten

Enkelte produsenter leverer en spole som er utformet for å tømmes fra midten. To (2) KANTLEDNINGSBOKSER 18 cm x 18 cm (del PWMA-0002) og 22,5 cm x 22,5 cm (del PWMA-0003), er tilgjengelig som ekstra tilbehør til Kantledningssmaskinen 600MH-Li™, som kan ta i mot denne typen spoler (opptil 17,5 cm eller 21 cm i diameter, avhengig av hvilken boks som benyttes).

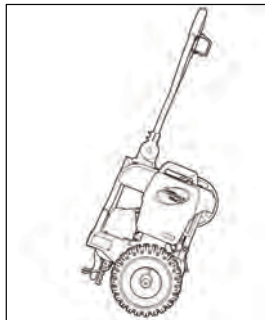
### 3.1.2.2 Spoler uten noen definert form

Enkelte produsenter leverer ledninger som er utformet for å kveiles rundt trommelen manuelt. Som ekstra tilbehør for *Kantledningsmaskinen 600MH-Li™*, finnes en **TROMMEL TIL KANTLEDNINGSMASKIN (del PWMA-0001)** tilgjengelig for å gjøre det mulig å kveile opp ledningen som leveres av produsenten.

### 3.2 Å flytte maskinen til arbeidsområdet

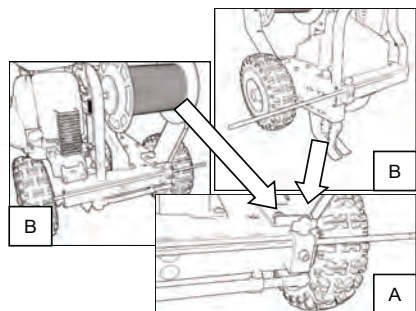
For å flytte maskinen til arbeidsområdet:

- 1) Løsne klemmespaken på håndtaket.
- 2) Sving håndtaket til det står vertikalt på maskinen.
- 3) Løft støttefoten foran på maskinen.
- 4) Dra eller skyv maskinen til arbeidsområdet.



### 3.3 Å bruke avstandsguiden

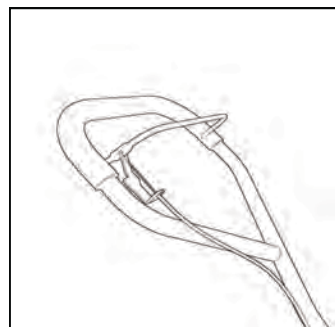
*Kantledningsmaskinen 600MH-Li™* er utstyrt med en regulerbar avstandsguide. Denne brukes til å plassere maskinen på linje med kanten av løpet og grave ned ledningen i en avstand på mellom 15 cm og 45 cm. I tillegg kan **avstandsguiden plasseres foran eller bak maskinen**, avhengig av hva brukeren foretrekker.



For å bruke avstandsguiden:

- 1) Løsne vingemutteren (**Se A**);
- 2) Plasser avstandsguiden i ønsket avstand i henhold til linjaletiketten (på for- eller baksiden av maskinen). Linjalen garanterer plassering mellom 15 og 45 cm til nærmeste centimeter. (**Se B**);
- 3) Stram vingemutteren.

### 3.4 Selv-drivkraft

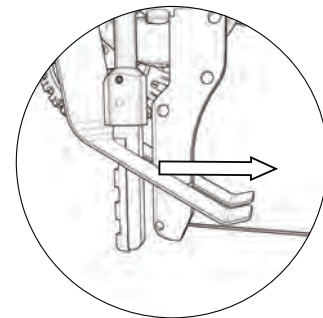
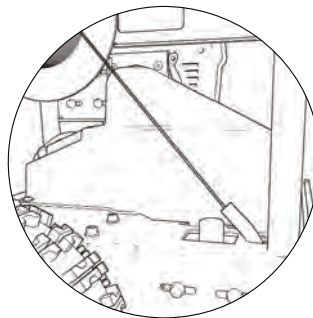


*Kantledningsmaskinen 600MH-Li™* er utstyrt med en selvdrivende transmisjon. På den måten garanteres konstant installasjon og behovet for innsats fra operatørens side reduseres betydelig.

### 3.5 Sette inn kantledningen i ledningsguiden

Gjør som følger:

- 1) Trekk enden av ledningen fra spolen;
- 2) Sett ledningen inn i ledningsguiderøret;
- 3) Dytt ledningen til den kommer ut.

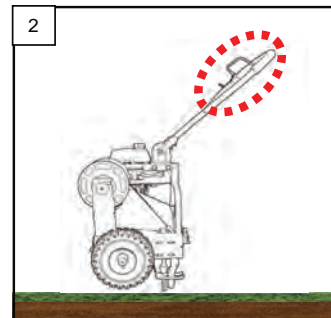
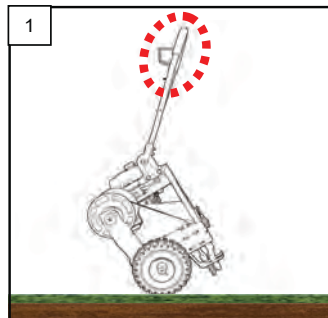


### 3.6 Grave ned kantledningen i bakken

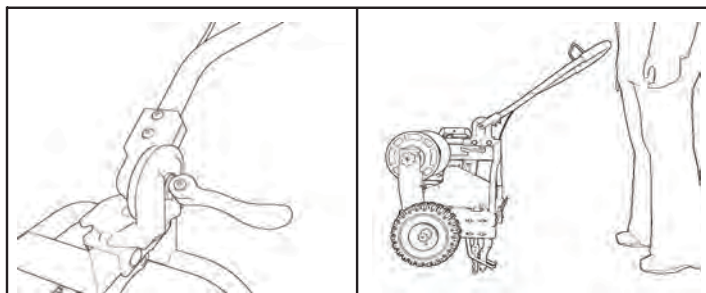
Se instruksjonene for robotgressklipperen for de tekniske spesifikasjonene for installasjon av kantledningen.

Først fester du enden av ledningen til en pøle eller et verktøy som er festet i bakken.

- 1) Start motoren og åpne spjeldet fullstendig;
- 2) Løft støttefoten foran på maskinen;
- 3) Sett bladet langsomt ned i bakken ved å presse håndtaket ned til rammen er parallell med bakken (*Figur 1*);
- 4) Påfør trykk på trekkhåndtaket for å flytte maskinen (*Figur 2*).



### 3.7 Regulere høyden på håndtaket



Det er viktig å regulere høyden på håndtaket før du arbeider med *Kantledningsmaskinen™*.

Den anbefalte høyden på håndtaket er i høyde med livet, men reguler det til din foretrukne høyde ved å bruke klemmespaken på håndtaket.

### 3.8 Komme forbi hindringer i bakken

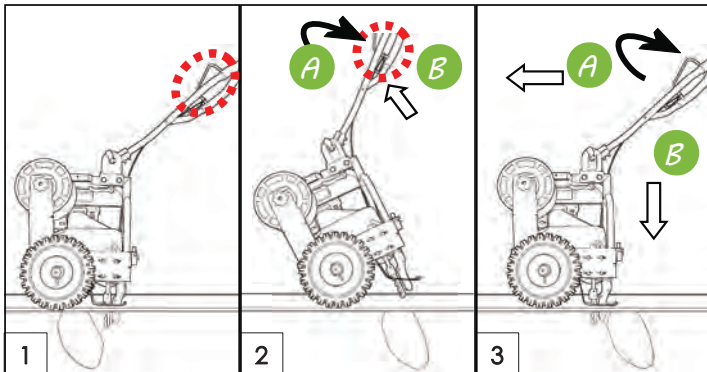
Når du graver ledningen ned i bakken vil du kunne støte på enkelte hindringer som ikke kan fjernes, slik som store steiner eller røtter. For å unngå skader på knivbladet og/eller maskinen må du følge instruksjonene under:

**⚠ DANGER**

IKKE DYTT KNIVBLADET MOT HINDRINGEN I ET FORSØK PÅ Å KUTTE ELLER FJERNE DEN.

NO

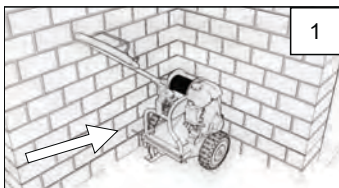
- 1) Slipp trekkhåndtaket (Figur 1);
- 2) Dytt håndtaket oppover, og forsøk å holde knivbladet og ledningsguiden i bakken (Figur 2, A);
- 3) Trykk lett på trekkhåndtaket for å passere over hindringen (Figur 2, B);
- 4) Senk maskinen slik at rammen er parallell med bakken (Figur 3, A);
- 5) Gjenoppta arbeidet ved å trykke ned trekkhåndtaket (Figur 3, B).



### 3.9 Plassering av kantledningen i et trangt hjørne

Under utformingen av *Kantledningsmaskinen 600MH-Li™*, har vi implementert alle funksjoner for å gjøre det mulig å grave ned ledningen så nærme omkretsen av feltet som mulig, og for å unngå å grave ned ledningen manuelt. Den kompakte størrelsen og 15 cm utstikking av bladet fra utsiden av hjulet er gode eksempler. Håndtaket er også utformet for å kunne svinges raskt og enkelt etter behov for å svinge i trange hjørner.

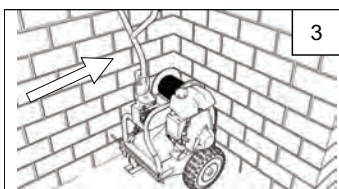
Følg trinnene under:



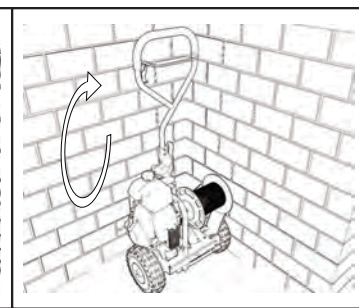
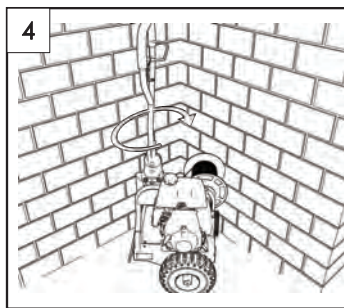
- 1) Gå så langt som mulig inn i hjørnet (se avstanden som er anbefalt av produsenten);



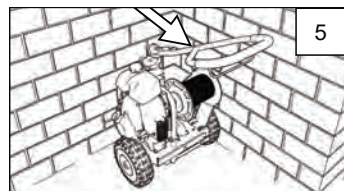
- 2) Løsne klemmespaken på håndtaket;



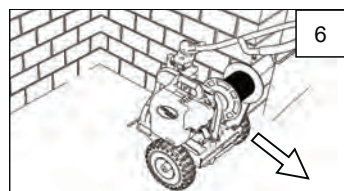
- 3) Løft håndtaket til det er vertikalt;



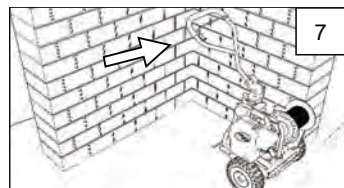
- 4) Snu maskinen i ønsket retning ved å gripe tak i buen;



- 5) Senk håndtaket til det er horisontalt;

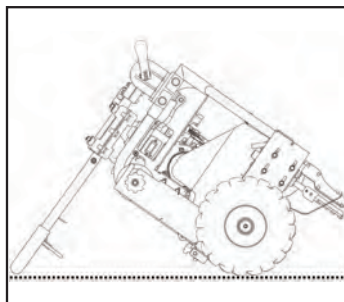


- 6) Plasser venstre hånd på buen og den andre hånden på trekraft spak. Kjør maskinen fremover til det er nok plass bak den til å gå tilbake til normal arbeidsstilling.



- 7) Når du er ute av hjørnet flytter du håndtaket til ønsket posisjon for å fortsette å grave ned ledningen.

### 3.10 Transportere



Den beste måten å transportere 600MH-Li er å brette opp håndtaket parallelt med bakken. Med fotstøtten foldet inn, vipp maskinen ned til håndtaket hviler på gulvet i transportkjøretøyet. Fest den med en skrallebånd.

#### 4. Vedlikehold

Enkelte reguleringer må gjennomføres regelmessig for å holde maskinen i god funksjonsmessig stand. Her er vedlikeholdsplanen:

HANDLING	FØR/HVER					ETTER
	Bruk	10 timer	25 timer	100 timer	Oppbevaring	Bruk
Sjekk at knivbladet er godt festet						
Sjekk feste av ledningsguiden						
Sjekk trykket i dekkene						
Sjekk knivbladet			X			
Rengjør toppen og bunnen av maskinen			X		X	X
Rengjør under dekslene			X		X	X
Rengjør systemet for feste av knivbladet			X		X	X
Rengjør insiden av ledningsguiden			X		X	X
Rengjør dekkene			X		X	X
Smør knivbladets transmisjonsaksel		X				
Inspiser og reguler belfene			X		X	
Inspiser og stram bolter og muttere			X		X	

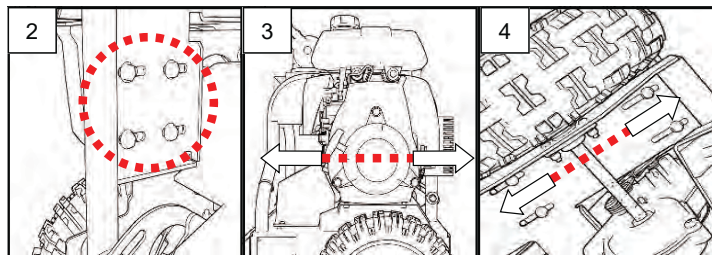
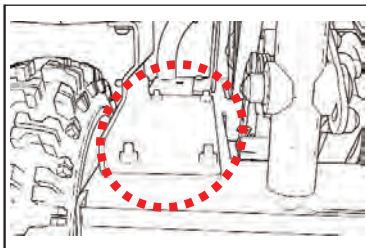
#### 4.1 Belteregulering

Kantledningsmaskinen 600MH-Li™ er utstyrt med tre (3) belter. Disse bør inspiseres og/eller reguleres hver tjuetv (25) funksjonstimer. I enkelte tilfeller bør de skiftes ut. De viktigste grensene for å skifte ut et slitt belte er: sprekker, mangel på materiale, oppløsning, ujevn slitasje eller blanke områder grunnet varme eller glipping.

**MERK:** Ikke stram til beltene! Båndet skal bevege seg ca 1 cm når det påføres trykk midt i spennvidden.

##### 4.1.1 Regulere motorbeltet

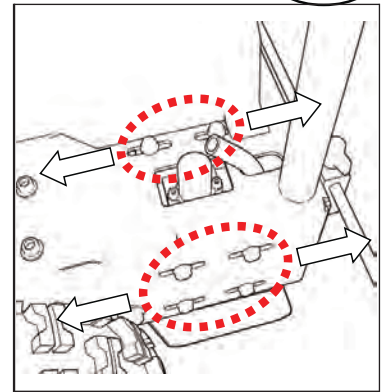
- Løsne de 8 boltene uten å fjerne dem (Figur 1.2);
- Bruk hånden din og påfør trykket på motorfeste til beltet er stramt (Figur 3);
- Stram de 8 boltene.



##### 4.1.2 Regulere knivbladets drivrem

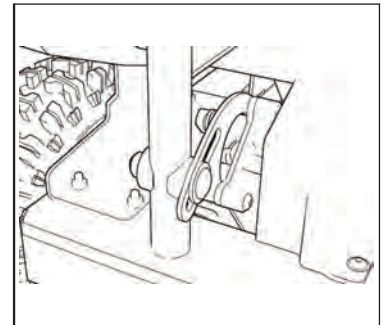
NO

- 1) Løsne de 6 boltene (se figur);
- 2) Flytt bladets drivrem for å oppnå ønsket stramming;
- 3) Stram de 6 boltene igjen. Maksimalt dreiemoment: 10 N-m (90 in-lb).



##### 4.1.3 Regulere hjulenes drivrem

- 1) Løsne mutteren med en 13 mm nøkkel;
- 2) Sving drivenheten på akselen sin for å oppnå ønsket stramming;
- 3) Stram mutteren.



##### 4.1.4 Smør knivbladets transmisjonsaksel (10 timer)

På grunn av skaffets vertikale stilling vil det trolig komme noe fett ut under normal bruk. Det skal tilsettes en liten mengde fett i overføringsshetten for å tilføre ekstra fett til akselen. Følg instruksjonene som følger med fettflasken (PWMA-0009) som fulgte med 600MH-Li. En flaske holder i omtrent 10 påfyll. Tilgjengelig som reservedel.



**DANGER** BRUK KUN SMØREMIDDELET PWMA-0009.

##### 4.2 Oppbevaring

Oppbevar alltid Kantledningsmaskinen 600MH-Li™ på dekkene sine.

##### 4.3 Lader og batteri (Selges separat)

###### 4.3.1 Lader

**DANGER**

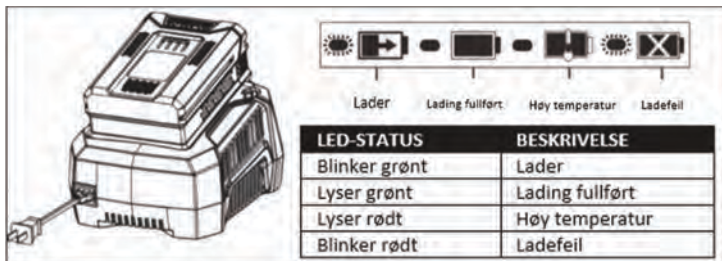
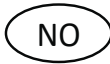
BATTERIET ER IKKE FULLADET. VI ANBEFALER AT DU LADER BATTERIET HELT FØR FØRSTE BRUK FOR Å OPPNÅ MAKSIMAL DRIFTSTID. DETTE LITUM-ION-BATTERIET HAR IKKE NOE MINNE OG KAN LADES ETTER EGET SKJØNN.

###### 4.3.1.1 Lader

Hvis batteriet har blitt lagret med lite lading eller uten lading i lang tid, går laderen i omstartsmodus, noe som tar 20 timer før batteriet er fulladet. Dette forlenger batteriets levetid. Når det er fulladet, er standard lading tilgjengelig neste gang. Eventuelt utladet batteri krever en kjøleperiode som er nevnt i batteriets brukerhåndbok.

- Koble laderen til strømmettet.
- Sett inn batteriet i laderen.

Dette er en diagnostisk lader. LED-lyset vil blinke i en bestemt rekkefølge for å indikere batteriets nåværende status. (Se figur).



La aldri batteriet sitte i laderen når det er fulladet og klar til bruk.

#### 4.3.1.2 Feilindikasjon

Når batteriet er satt inn i laderen og LED-lysene blinker rødt, fjern batteriet fra laderen i et minutt og sett det inn igjen.

- Hvis LED-lysene blinker grønt, betyr dette at batteriet lades normalt.
- Hvis LED-lysene fortsatt blinker rødt, fjern batteriet og trekk ut laderen igjen.

Vent et minutt og koble laderen til igjen og sett på batteriet igjen. Hvis LED-lysene blinker grønt, betyr dette at batteriet lades normalt.

- Hvis LED-lyset blinker rødt, betyr det at batteriet er defekt og må skiftes ut.

#### 4.3.2 Batteri

##### 4.3.2.1 Ladeverifisering

Hvis batteriet ikke lades opp riktig:

- Kontroller kontakten med en annen enhet. Pass på at strømmen når kontakten.
- Kontroller at laderens kontakter ikke har blitt kortsluttet av rusk eller fremmedlegemer.

**DANGER** HVIS ROMTEMPERATUREN ER UVANLIG, FLYTT LADEREN OG BATTERIET TIL ET STED DER TEMPERATUREN LIGGER MELLOM 7 ° OG 40 °C.

**PRECAUTION** HVIS BATTERIET ER SATT INN I LADEREN NPR DET ER VARMT ELLER GLOVARMT, KAN DE RØDE LED-LYSENE BLI TENT. HVIS DETTE SKJER MÅ DU LA BATTERIET KJØLE SEG NED UNNA FRA LADEREN. BATTERIET KAN LADES OPP NORMALT NÅR EN VANLIG LADETEMPERATUR ER OPPNÅDD.

SE LADEREN OG BATTERIETS HÅNDBOK FOR MER INFORMASJON.

##### 4.3.3 Oppbevaring

Lagring av batteriet i mer enn 30 dager:

- Fjern batteriet fra enheten.
- Oppbevar enheten på et sted der temperaturen er mellom 7 °C og 40 °C.

#### 4.4 Motor

DC børsteløs elektrisk motor med effekt på en (1) kW.

### 5 Tilleggsinformasjon

#### 5.1 Feilkoder

Feilkodene genereres for å identifisere årsaken til stansen - LED-lysene blinker flere ganger. Her er de vanligste kodene:

Beskrivelser	LED-kode	Definisjoner
Problem med batteritilkobling	3	Ingen kommunikasjon mellom batteriet og kontrollkortet. Eller tap av kommunikasjon i dagens fase.
Overspenningsvern	4	Den nåværende prosessen overskrider maksimal fillatt last.
Lavspenningsbeskyttelse	5	Batteriladningen er på minimum (Lad opp batteriet).

#### 5.2 Avhending av batteriet



EN HETENS BATTERI INNEHOLDER LITUM-ION, SOM ER ET GIFTIGT STOFF.

ALLE GIFTIGE MATERIALER MÅ KASTES I HENHOLD TIL GJELDENDE DIREKTIVER FOR Å UNNGÅ FORURENSNING AV MILJØET. FØR DU FJERNER ET SKADET ELLER UTJENT LITUM-ION-BATTERI, TA KONTAKT MED DITT LOKALE AVFALLSHÅNTERINGSANLEGG FOR MER INFORMASJON OG PASSENDE RETNINGSLINJER. TA BATTERIENE MED TIL DET LOKALE RESIRKULERINGS- OG DEPONERINGSANLEGGET SOM ER AUTORISERT TIL Å KASSERE LITUM-ION- BATTERIER. HVIS BATTERIET ER SKADET, SELV OM DET IKKE ER NOEN LEKKASJER, MÅ DU IKKE LADE ELLER BRUKE DET. DU MÅ FJERNE DET OG SKIFTE DET UT MED ET NYTT BATTERI **IKKE PRØV Å REPARERE DET!**



Dette unngår skader og risiko for brann, eksplosjon eller elektrisk støt eller forurensning av miljøet:

- Dekk til batteriets terminaler ved hjelp av motstandsdyktige tape.
- Forsøk aldri å fjerne eller ødelegge batterikomponenter.
- IKKE åpne batteriet.
- Hvis det skulle oppstå en lekkasje, er de frigjorte elektrolyttstoffene korroderende og giftige.
- UNNGÅ at denne løsningen kommer i kontakt med øynene eller huden og ikke svelg det.
- UNNGÅ å kaste denne type batterier med husholdningsavfall.
- UNNGÅ å brenne dem.
- UNNGÅ å ta dem til et deponeringssted eller fastavfallsanlegg.
- Ta dem til et godkjent resirkulerings- eller deponeringsanlegg.

#### 5.3 Reservedeler

Reservedeler er tilgjengelig fra vår forhandler eller ved å kontakte oss direkte. Se perspektivsnittet i vedlegget til sist i denne veiledningen for å identifisere de forskjellige delenumrene.

## 5.4 Garanti

Kantledningsmaskinen 600MH-Li™ fra Portable Winch Co. er garantert mot alle produksjonsfeil når den eies av "opprinnelig eier", som definert under.

«Opprinnelig eier» er definert som den person eller enhet som kjøpte maskinen fra en autorisert forhandler som vist på den opprinnelige fakturaen.

Garantien kan overføres dersom den nye kjøperen har en kopi av den opprinnelige fakturaen. Denne garantien gjelder ikke for varer solgt "som de er".

Kantledningsmaskinen 600MH-Li™ fra Portable Winch Co. er dekket av:

- 1 års garanti (levert av Portable Winch Co. eller forhandlere).

Portable Winch Co. vil reparere eller skifte ut defekte deler uten kostnader for deler eller arbeid hvis delene er ødelagte som følge av defekter i materialer eller utforming i løpet av garantiperioden.

- Deler som ikke er dekket av denne garantien:

Deler som normalt vedlikeholdes av kunden og som utsettes for slitasje som følge av normal og regelmessig bruk, inkludert belter, knivblad, ledningsguide og knivkobling, fjærer, kabler og alle andre deler definert som dem som kommer i kontakt med bakken eller ledningen.

## 5.5 Tekniske data

- Motor: 1Kw elektrisk
- Stålramme
- Beskyttelsesklasse: IPX3 (beskyttelse mot regnvann).
- Selvdrevende transmisjon
- Vekt (uten batteri): 31,5 kg
- Dimensjoner (samlet): 118 cm x 57 cm x 130 cm
- Maksimal hastighet for nedgraving av ledning: 15 meter per minutt
- Driftstemperatur -14 til 45 °C.

## 5.6 Vibrasjonsnivå

Det målte vibrasjonsnivået er **11.81 m/s<sup>2</sup>**

## 5.7 Produsent

Kantledningsmaskinen 600MH-Li™ er produsert av:

**Portable Winch Co.**

1170, rue Thomas-Tremblay  
Sherbrooke, Québec, J1G 5G5 CANADA

Telefon: +1 819 563-2193

Gratis (Canada & USA): 1-888-388-7855

Faks: + 1 514 227-5196

E-post: info@portablewinch.com

Nettsted: [www.600mh.info](http://www.600mh.info)

**ORIGINALSPRÅKET I DETTE DOKUMENTET ER  
FRANSK**

## 5.8 CE-samsvarserklæring

NO



### SAMSVARERKLÆRING

VI,  
BELIGGENDE I

#### PORTABLE WINCH CO.

1170, Thomas-Tremblay st.  
Sherbrooke, QC J1G 5G5  
CANADA

Tlf.: +1 819 563-2193

[www.portablewinch.com](http://www.portablewinch.com)

ERKLÆRER UNDER EGET ANSVAR  
AT PRODUKTET:

#### KANTLEDNINGSMASKIN

Modell 600MH-Li

Serienr. 81180001

UTFORMET FOR DENNE BRUKEN:

Begrave en ledning til en dybde på 4 til 6 cm på jord der gresset vokser.

I samsvar med «Maskinen»-direktivet 2006/42/EF, samt følgende direktiver:

-2004/30/EU - direktivet om elektromagnetisk kompatibilitet.

-2000/14/EC - støydirektiv.

-2015/863 - Direktiv om bruk av visse farlige stoffer i elektrisk og elektronisk utstyr

M. Gerold Vonblon,  
Landstrasse 28, A-6714 Nuziders  
er autorisert til å compilere den tekniske filen.

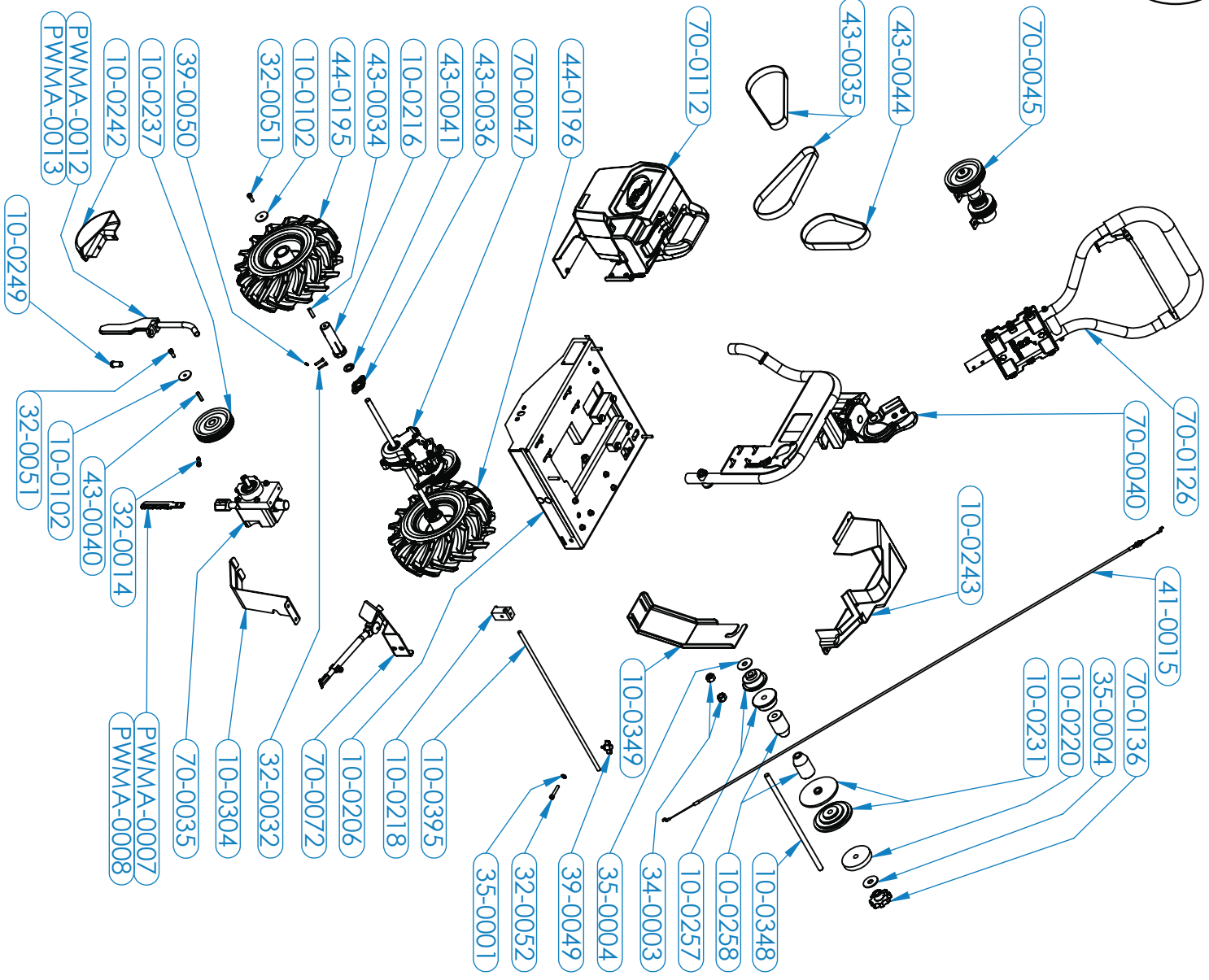
Undertegnet av:

Navn: Pierre Roy  
Stilling: Administrerende direktør

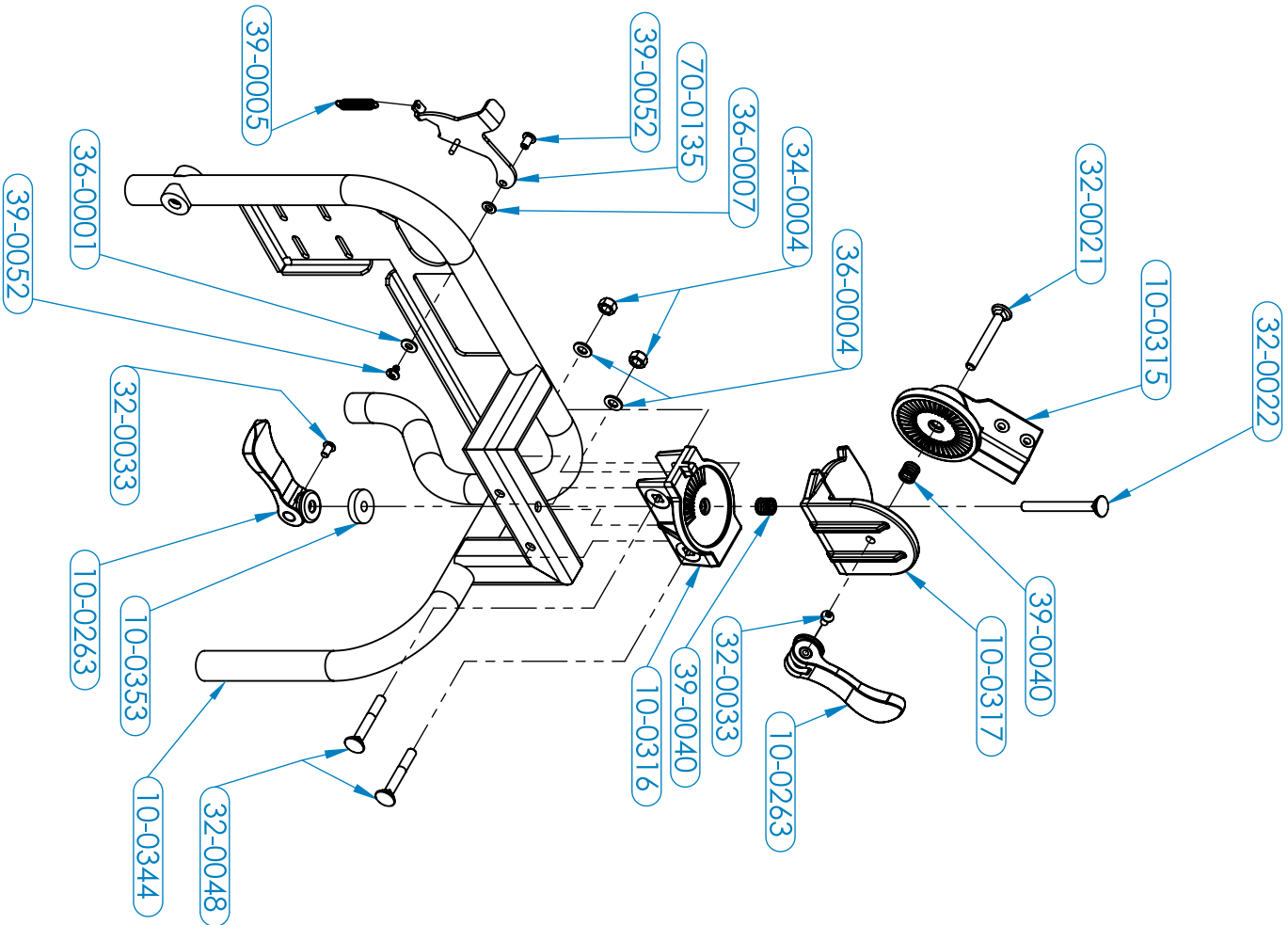
11n Sherbrooke, QC, Canada On 01  
januar 2019.



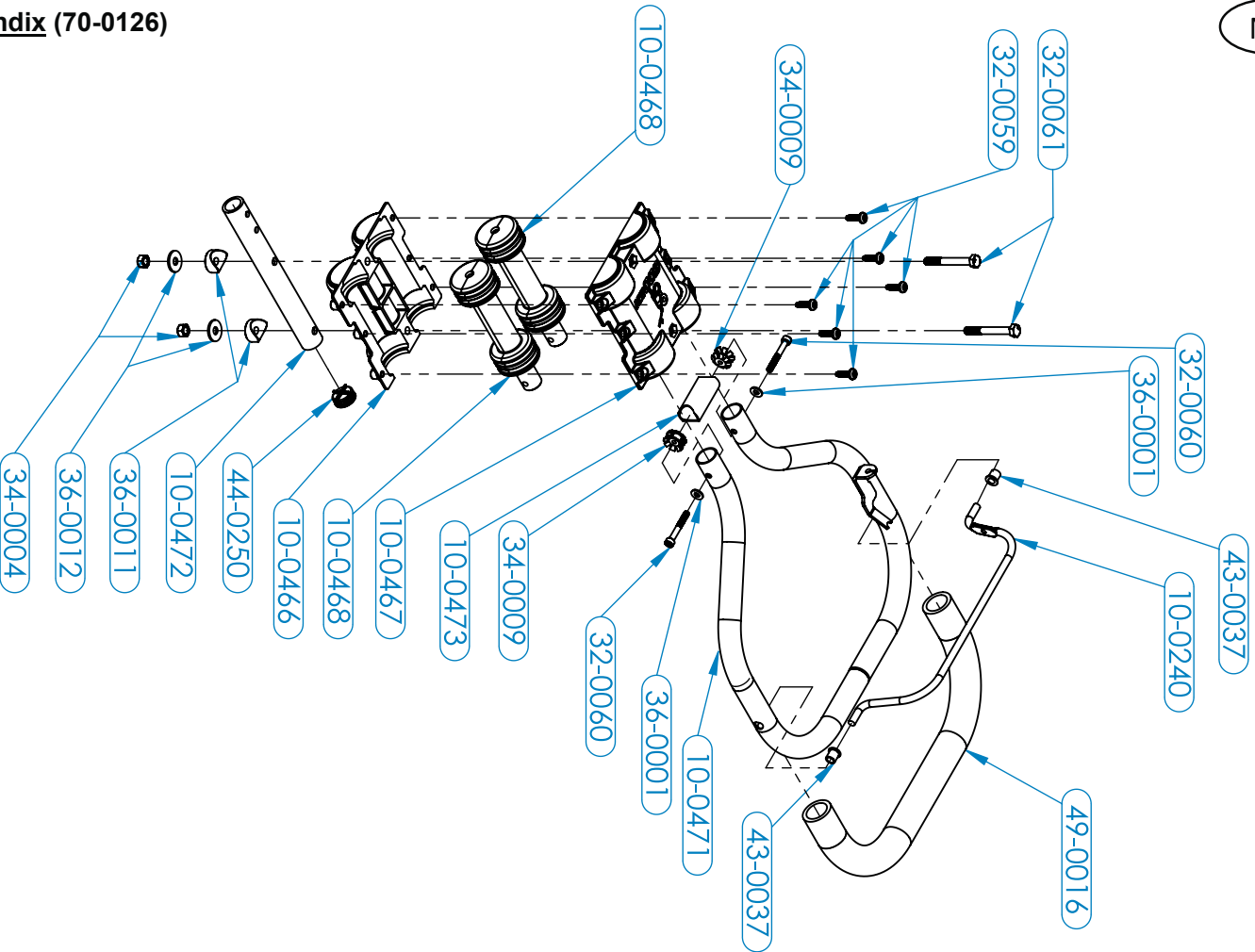




PART NO.	DESCRIPTION
10-0102	RETAINING WASHER (1/4 X 1-1/4 OD) - ZN
10-0206	FRAME
10-0216	WHEEL CENTER HUB
10-0218	DISTANCE ROD BLOCK
10-0220	RUBBER DAMPER
10-0231	SPOOL CENTER HUB
10-0237	PULLEY TYPE J 100 MM - SHAFT 15 MM
10-0242	BLADE PULLEY COVER
10-0243	BELT COVER
10-0249	WIRE GUIDE PIN
10-0257	SHORT PLASTIC SPACER
10-0258	LONG PLASTIC SPACER
10-0304	SLIDING FOOT
10-0348	THREADED ROD M12
10-0349	SPOOL SIDE ARM
10-0395	DISTANCE ROD FIBERGLASS 19"
32-0014	REAMER BOLT M6-1.0 X 23 MM
32-0032	SHCS M4-0.7 X 20 MM
32-0051	SHCS M6-1 X 16 MM - ZN
32-0052	SHCS M6-1.0 X 35 MM - ZN
34-0003	NUT M12-1.75 NYLON
35-0001	INTERNAL TOOTH LOCK WASHER 1/4 - ZN
35-0004	FLAT WASHER 1/2 - ZN
39-0049	PLASTIC WING NUT MALE M6-1.0 X 10 MM
39-0050	COILED SPRING PIN 4 MM X 24 MM
41-0015	THROTTLE CABLE ASS'Y
43-0034	KEY 1/4" X 1/4" X 1"
43-0035	BELT 220-J - 8 GROOVES
43-0036	VERTICAL MOUNT PLASTIC BEARING IGS EFOM-12
43-0040	KEY 5 MM X 5 MM X 25 MM
43-0041	PLASTIC THRUST WASHER
43-0044	BELT 190-J - 8 GROOVES
44-0195	CHEVRON TIRE ON RIM WITH TUBE 4.10" X 10" RIGHT
44-0196	CHEVRON TIRE ON RIM WITH TUBE 4.10" X 10" LEFT
70-0035	BLADE TRANSMISSION - MACHINED
70-0040	ARCH ASS'Y
70-0045	INTERMEDIATE SHAFT ASS'Y
70-0047	WHEEL TRANSMISSION ASSEMBLY
70-0072	KICKSTAND ASSEMBLY
70-0112	MOTOR UNIT 1KW ASSEMBLY
70-0126	MULTI-POSITION ANTI-VIBRATION HANDLE
70-0136	EIGHT LOBE KNOB WITH LOCKING SCREW
PWMA-0007	REVERSIBLE BLADE
PWMA-0008	HEAVY DUTY SOLID CARBIDE BLADE
PWMA-0012	WIRE GUIDE ASSEMBLY - 6 MM
PWMA-0013	WIRE GUIDE ASSEMBLY - 4MM



PART NO.	DESCRIPTION
10-0263	CAM LEVER
10-0315	HANDLE TOP PIVOT
10-0316	HANDLE BASE PIVOT
10-0317	HANDLE CENTER PIVOT
10-0344	ARCH FRAME
10-0353	RETAINING WASHER (.33 X 1-1/8 OD)
32-0021	CARRIAGE BOLT M8-1.25 X 65 - CLASSE 8.8- ZN
32-0022	CARRIAGE BOLT M8-1.25 X 80 - ZN
32-0033	BHCS M6-1 x 10mm - BLACK
32-0048	CARRIAGE BOLT M8-1.25 X 55 - ZN
34-0004	NUT M8-1.25 NYLON - ZN
36-0001	FLAT WASHER M6 - ZN
36-0004	FLAT WASHER M8 - ZN
36-0007	NYLON PLASTIC WASHER M6
39-0005	EXTENSION SPRING DWX-03 OD - 8.5 - SS
39-0040	COMPRESSION SPRING 0.480" X 0.500" X 0.067"
39-0052	STEEL BINDING BARREL AND SCREW 10-24, 3/8 TO 1/2 - ZN
70-0135	SPOOL HOLDER



PART No.	DESCRIPTION
10-0240	TRACTION LEVER
10-0466	ANTI-VIBRATION HOUSING BOTTOM
10-0467	ANTI-VIBRATION HOUSING TOP
10-0468	ANTI-VIBRATION RUBBER WITH INNER BAR
10-0471	HANDLE WELDMENT
10-0472	JUNCTION TUBE
10-0473	HANDLE JUNCTION SPACER
32-0059	TAPTITE 2000 SP MR6-1.0 X 20mm TORX DRIVE - ZN
32-0060	SHCS M6-1.0 X 45mm - ZN
32-0061	HEX CAP SCREW M8-1.25 X 65mm - ZN
34-0004	NUT M8-1.25 NYLON - ZN
34-0009	CROWN NUT M6-1.0/21.4
36-0001	FLAT WASHER M6 - ZN
36-0011	SADDLE WASHER FOR TUBE 1" - HOLE 0.325" - ZN
36-0012	FLAT WASHER M8 OVERSIZE - ZN
43-0037	PLASTIC FLANGED BUSHING ID:5/16 X OD:7/16 X 1/2
44-0250	CAP FOR ROUND TUBE 1 OD WALL 0.134-0.083
49-0016	EPDM FOAM GRIP 1" X 20"



[www.600mh.info](http://www.600mh.info)

[info@portablewinch.com](mailto:info@portablewinch.com)

1 888 388-7855 / +1 819 563-2193

**WICHTIG:**  
Vor Gebrauch  
lesen

**IMPORTANT:**  
Read before  
using

**IMPORTANTE:**  
Lea antes de  
usar

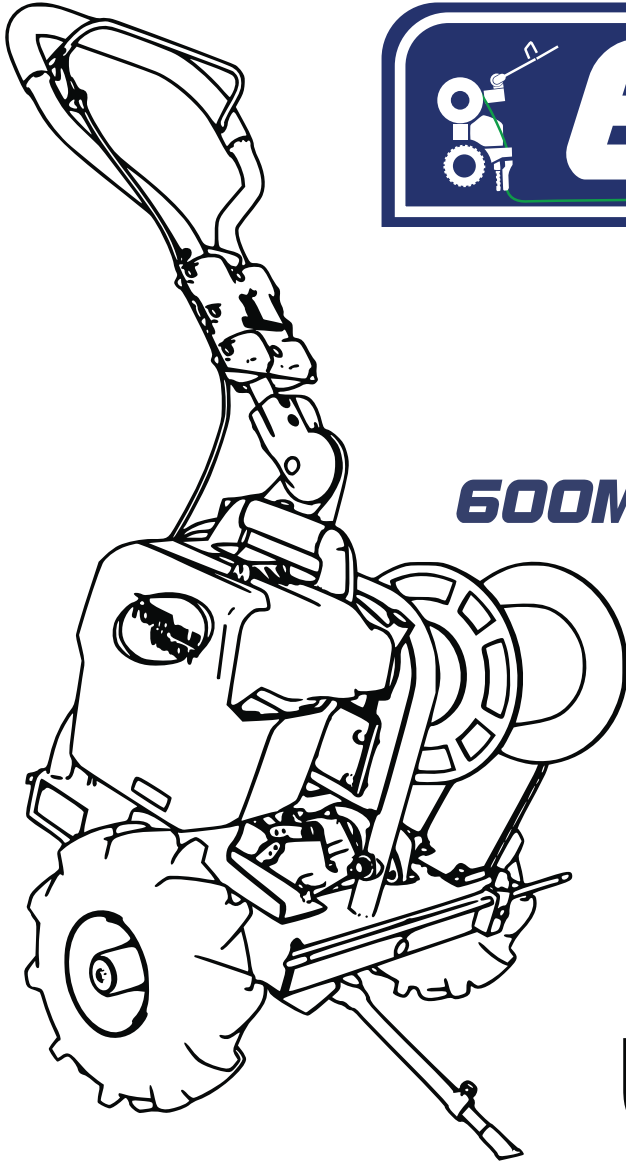
**IMPORTANT:**  
Lire avant  
usage

**IMPORTANT:**  
leggere prima  
dell'uso

**BELANGRIJK:**  
lees voor  
gebruik

**VIKTIG:**  
Les før du  
bruger

**VIKTIGT:**  
Läs innan du  
använder



CABLE LAYING MACHINE  
MACHINE À FILS  
KABELVERLEGUNGSMASCHINE

**600MH-Li**

**80/82 VOLT LITHIUM MAX**  
82V MAX

# USER GUIDE



DE  
EN  
ES  
FR  
IT  
NL  
NO  
SV

Betriebs-/Sicherheitshinweise  
Operating/safety Instructions  
Instrucciones de operación / seguridad  
Consignes de fonctionnement/sécurité  
Istruzioni per l'uso e la sicurezza  
Gebruiksaanwijzing / Veiligheidsvoorschriften  
Bruksanvisning / sikkerhet  
Bruksanvisning / säkerhet

[www.600mh.info](http://www.600mh.info)

**WICHTIG:**  
Vor Gebrauch  
lesen

**IMPORTANT:**  
Read before  
using

**IMPORTANTE:**  
Lea antes de  
usar

**IMPORTANT:**  
Lire avant  
usage

**IMPORTANT:**  
leggere prima  
dell'uso

**BELANGRIJK:**  
lees voor  
gebruik

**VIKTIG:**  
Les før du  
bruger

**VIKTIGT:**  
Läs innan du  
använder

**INLEDNING**

Portable Winch Co. tackar dig för att du valt att köpa en Kabelläggare för gränskabel 600MH-Li™. Den här handboken är till för att hjälpa dig använda din nya maskin på bästa och säkraste sätt.

**LÄS HANDBOKEN NOGA INNAN DU ANVÄNDER PRODUKTEN.**

Vid frågor eller problem var god kontakta någon av Portable Winch Co.:s auktoriserade återförsäljare, eller kontakta oss direkt.

**1 Säkerhetsanvisningar**

Vår Kabelläggare för gränskabel 600MH-Li™ är framtagen för att lägga ned elektriska kablar med en diameter på upp till 4 mm på ett djup av 4–6 cm i gräsbevuxen mark. Användning av denna maskin kan medföra allvarliga risker för skador, materiella skador eller till och med dödsfall.

**1.1 Säkerhetsmeddelanden**

Din och andras säkerhet är mycket viktig. I denna handbok hittar du viktiga säkerhetsmeddelanden. **Var god läs dem noggrant.**

Följande säkerhetsmeddelanden varnar för risken att du själv eller andra skadas. Varje säkerhetsmeddelande föregås av en symbol.

**UNDERSKATTA INTE DEN POTENTIELLA FARAN.**

SYMBOL	BETYDELSE
	DU KOMMER ATT BLI DÖDLIGT ELLER ALLVARLIGT SKADAD OM DU INTE FÖLJER DESSA INSTRUKTIONER.
	DU KAN BLI DÖDLIGT ELLER ALLVARLIGT SKADAD OM DU INTE FÖLJER DESSA INSTRUKTIONER.
	DU KAN SKADAS OM DU INTE FÖLJER DESSA INSTRUKTIONER.
	LÄS HANDBOKEN.
	ÖGONSKYDD.
	HÖRSELSKYDD.
	HANDSKAR.

**1.2 Miljöskydd**

Uttjänta elektriska produkter får inte slängas i hushållssoporna. Lämna dem till de uppsamlingsställen som finns tillgängliga. För mer information om återvinningsvillkoren, kontakta de lokala myndigheterna.

Batteriet innehåller ämnen som är skadliga för dig och för miljön. Det måste avlägsnas och kasseras separat vid ett uppsamlingsställe som tar emot litiumjonbatterier.

**1.3 Batteri och laddare (säljes separat)**

LADDA BATTERIET I EN TORR MILJÖ DÄR DET ÄR SKYDDAT FRÅN VÄDER OCH VIND. UTSÄTT INTE LADDAREN ELLER BATTERIET FÖR REGN.



LADDA ALDRIG BATTERIET I EN FUKTIG MILJÖ. ANVÄND LADDAREN VID EN TEMPERATUR INOM INTERVALLET 7–40 °C (45–104 °F). FÖR ATT MINSKA RISKEN FÖR ELEKTRISKA STÖTAR, ANVÄND ENDAST DEN LADDARE SOM TILLVERKAREN TILLHANDAHÅLLIT FÖR ATT LADDA BATTERIET OCH FÖRVARA ALDRIG VERKTYGET UTOMHUS. HANTERA LADDARENS STRÖMKABEL MED FÖRSIKTIGHET.



BÄR ALDRIG LADDAREN I DESS STRÖMKABEL.



OM VERKTYGET ANVÄNDS INTENSIVT ELLER VID EXTREMA TEMPERATURER KAN BATTERILÄCKOR UPPSTÅ. OM BATTERIVÄTSKA SKULLE KOMMA I KONTAKT MED HUDEN, TVÄTTA OMEDELBART DET BERÖRDA OMRÅDET MED TVÅL OCH VATTEN. OM VÄTSKAN SKULLE KOMMA I KONTAKT MED ÖGONEN, SPOLA MED RENT VATTEN I MINST 10 MINUTER OCH KONTAKTA SEDAN OMEDELBART LÄKARE. RISKEN FÖR ALLVARLIGA SKADOR MINSKAR OM DU FÖLJER DESSA ANVISNINGAR.



KOPPLA ALDRIG UR LADDAREN FRÅN ELNÄTET GENOM ATT DRA I STRÖMKABELN.



BATTERIET FÅR ALDRIG KROSSAS, TAPPAS ELLER SKADAS.

ANVÄND ALDRIG ETT BATTERI ELLER EN LADDARE SOM HAR TAPPATS, SKADATS, TAGIT EMOT EN KRAFTIG STÖT ELLER SKADATS PÅ ANNAT SÄTT. ETT SKADAT BATTERI RISKERAR ATT EXPLODERA. BORTSKAFFNING AV ETT SKADAT BATTERI SKA SKE OMEDELBART OCH PÅ LÄMPLIGT SÄTT.



NÄR BATTERIET INTE ANVÄNDS, SKA DET HÅLLAS PÅ AVSTÅND FRÅN METALLFÖREMÅL, EXEMPELVIS: GEM, MYNT, NYCKLAR, SPIKAR, SKRUVAR OCH ANDRA SMÅ FÖREMÅL I METALL.



ANVÄND INTE LADDAREN OM DEN ÄR SKADAD. BYT UT LADDAREN ELLER DESS KABLAR OMEDELBART.



HÅLL LADDAREN PÅ AVSTÅND FRÅN VATTEN, VÄRMEKÄLLOR (ELEMENT, VÄRMEFLÄKTAR, SPISAR M.M.), ÖPPEN ELD OCH KEMIKALIER.



ANVÄND ALDRIG SLADDLÖSA ENHETER I NÄRHETEN AV ÖPPEN ELD.



KONTROLLERA ATT BATTERIET SITTER SÄKERT I LADDAREN INNAN ANVÄNDNING.



BATTERIET KOMMER ATT VÄRMAS UPP NÅGOT UNDER LADDNINGEN. DETTA ÄR NORMALT OCH UTGÖR INTE NÅGOT PROBLEM.



PLACERA ALDRIG LADDAREN PÅ EN PLATS SOM UTSÄTTS FÖR EXTREMA TEMPERATURER (VÄRME ELLER KYLA). LADDAREN FUNGERAR BÄST I RUMSTEMPERATUR.



NÄR BATTERIET ÄR FULLT LADDA, KOPPLA UR LADDAREN FRÅN ELNÄTET OCH AVLÄGSNA BATTERIET.



HÅLL BATTERIET RENT, TORRT OCH FRITT FRÅN OLJA OCH FEIT. ANVÄND ALLTID EN REN TRASA. FÖR RENGÖRING, ANVÄND ALDRIG BROMSVÄTSKA, OLJA, OLJEBASERADE PRODUKTER ELLER LÖSNINGSMEDEL FÖR ATT RENGÖRA BATTERIET.

**1.3.1 Kompatibla batterier (säljes separat)**

ALLA BATTERIER PÅ 80 V OCH 82 V FRÅN GLOBE TOOLS KAN ANVÄNDAS TILL DIN KABELLÄGGARE FÖR GRÄNSKABEL 600MH-Li™.

Nedan följer en ej komplett lista över kompatibla batterimodeller:

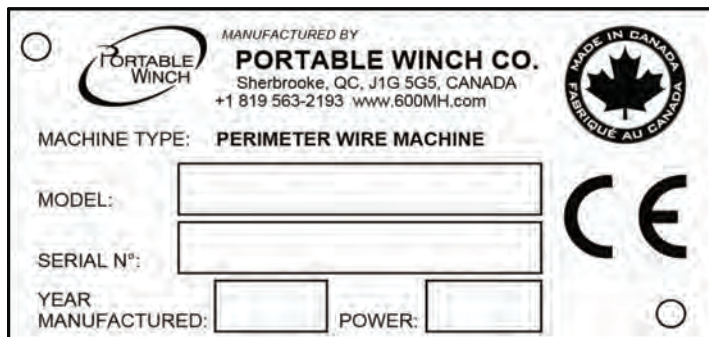
- GREENWORKS PRO 80V – 2Ah.
- GREENWORKS PRO 80V – 4Ah.
- GREENWORKS COMMERCIAL 82V – 2.5Ah.
- GREENWORKS COMMERCIAL 82V – 5Ah.
- POWERWORKS 82V – 2.5Ah.
- POWERWORKS 82V – 5Ah.
- CRAMER 82V – 3Ah.
- CRAMER 82V – 6Ah.
- STIGA VOLTAGE 80V – 2.5Ah.
- STIGA VOLTAGE 80V – 4Ah.
- STIGA VOLTAGE 80V – 5Ah.
- BRIGGS & STRATTON 82V MAX – 2Ah.
- BRIGGS & STRATTON 82V MAX – 4Ah.
- BRIGGS & STRATTON 82V MAX – 5Ah.

Se vår hemsida [www.600mh.info](http://www.600mh.info) för en lista på kompatibla batterier eller kontakta oss direkt.

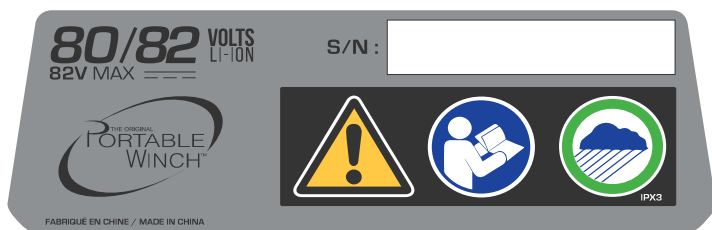
#### 1.4 Märkning

##### 1.4.1 Serienummeretiketter

Etiketten med serienumret sitter på kabelläggarens högra sida. Utöver serienumret visar etiketten även den grundläggande specifikationen för din modell.



##### 1.4.2 Motoretikett



##### 1.4.3 Märkning gällande personlig skyddsutrustning



Märkningen indikerar att det är starkt rekommenderat att du använder följande:

- Skyddsglasögon med sidoskydd
- Hörselskydd
- Vibrationsdämpande handskar
- Skor med stålhätta

##### 1.4.4 Etiketten "Läs användarhandboken"



Denna märkning indikerar att du måste läsa hela

#### 1.4.5 Varningssymboler för potentiella risker som rör bladet



Dessa varningssymboler informerar dig om följande möjliga faror:

- Skräp kan flyga ut och skada ögonen.
- Bladet kan krossa fötterna.
- Bladet kan krossa händerna.
- Bladet kan skära händerna.

#### 1.4.6 Säkerhetsinformation



INNAN DU PÅBÖRJAR ARBETET MED ATT LÄGGA NED GRÄNSKABEL, SE TILL ATT DU VEJ VAR EVENTUELLA ELKABLAR ELLER VATTENRÖR GÅR INOM ARBETSOMRÅDET.



MASKINEN VÄGER 31,5 KG. VAR FÖRSIKTIG OM DU FÖRSÖKER LYFTA DEN. VI REKOMMENDERAR ATT DU TAR HJÄLP AV YTERLIGARE EN PERSON FÖR ATT LYFTA DEN.



LÅT ALDRIG EN PERSON SOM INTE FÅTT UTBILDNING ANVÄNDA MASKINEN. SÄKERSTÄLL ATT ALLA ANVÄNDARE HAR LÄST DENNA HANDBOK OCH KÄNNER TILL SÄKERHETS- OCH ANVÄNDNINGSSKILLNINGARNA.



MASKINEN FÅR ENDAST ANVÄNDAS AV ANSVARSFULLA VUXNA SOM HAR LÄST DESSA INSTRUKTIONER. LÅT INTE BARN ANVÄNDA MASKINEN.



HÅLL BARN, ÅSKÅDARE OCH DJUR UTANFÖR ARBETSOMRÅDET. STÅNG AV MASKINEN OM NÅGON KLIVER IN I ARBETSOMRÅDET.



SE TILL ATT HÅLLA DINA FÖTTER PÅ AVSTÅND FRÅN BLADET NÄR MOTORN ÄR IGÅNG.



SÄKERSTÄLL ATT INGA KLÄDESPLAGG KAN FASTNA I MASKINENS RÖRLIGA DELAR.



OM NÅGON VARNINGSMÄRKNING SKULLE SKADAS, RIVAS SÖNDER ELLER BLI OLÄSLIG, ERSÄTT DEN.



ANVÄND ALLTID SKYDDSGLASÖGON MED SIDOSKYDD NÄR DU ANVÄNDER MASKINEN.



ANVÄND ALLTID VIBRATIONSDÄMPANDE HANDSKAR NÄR DU ANVÄNDER MASKINEN.



ANVÄND ALLTID HÖRSELSKYDD NÄR DU ANVÄNDER MASKINEN.



ANVÄND ALLTID SKOR MED STÅLHÄTTA NÄR DU ANVÄNDER MASKINEN.



BACKA INTE MASKINEN OM DET INTE ÄR ABSOLUT NÖDVÄNDIGT. KONTROLLERA ALLTID MÅRKEN BAKOM DIG INNAN DU BACKAR.



RENSA ARBETSOMRÅDET PÅ SMÅ FÖREMÅL SÅSOM SMÅSTEN, LEKSAKER, METALLVÄRJRAR, PINNAR M.M. BLADET KAN ANNARS SKÄRA SÖNDER DEM OCH/ ELLER LYFTA UPP DEM SOM PROJEKTILER.



ANVÄND ALDRIG MASKINEN OM INTE ALLA SKYDD OCH ANDRA SÄKERHETSANORDNINGAR SITTER PÅ PLATS.



SLÅ AV MOTORN NÄR DU KORSAR UPPFARTER, TROTTOARER ELLER GATOR.



ANVÄND INTE MASKINEN OM DU ÄR PÅVERKAD AV ALKOHOL ELLER DROGER.



ANVÄND ALDRIG MASKINEN PÅ VÅTT GRÄS. HÅLL EN STADIG TAKT, HÅLL I HANDTAGET OCH GÅ ALLTID – SPRING INTE.

**PRECAUTION**

OM MASKINEN BÖRJAR VIBRERA PÅ ETT ONORMALT SÄTT, SLÅ AV MOTORN OCH FÖRSÖK OMEDELBART Hitta ORSAKEN. KRAFTIGA VIBRATIONER ÄR OFTAST ETT TECKEN PÅ ATT NÅGOT ÄR FEL.

**DANGER**

SLÅ AV MOTORN INNAN RENGÖRING, INSPEKTION ELLER UNDERHÅLL.

**PRECAUTION**

BULTAR OCH MUTTRAR SKA ALLTID VARA ORDENTLIGT ÅTDRAGNA, FRAMFÖR ALLT DE BULTAR SOM HÅLLER FAST BLADET. HÅLL MASKINEN I GOTT SKICK.

**DANGER**

MANIPULERA ALDRIG SÄKERHETSANORDNINGARNA. KONTROLLERA REGELBUNDET ATT DE FUNGERAR SOM DE SKA.

**PRECAUTION**

SE TILL SÅ ATT GRÄS, LÖV ELLER SKRÄP AV NÅGOT SLAG INTE SAMLAS PÅ MASKINEN ELLER FRAMFÖR BLADET. TORKA BORT OLJE- OCH BRÄNSLEFLÄCKAR.

**PRECAUTION**

LÅT MASKINEN SVALNA INNAN DU STÄLLER UN DAN DEN.

**PRECAUTION**

OM DU SLÅR I NÅGOT, SLÅ AV MASKINEN OCH KONTROLLERA ATT DEN INTE ÄR SKADAD. VID BEHOV, REPARERA SKADAN INNAN DU STARTAR MASKINEN IGEN.

**PRECAUTION**

MASKINENS BLAD KAN ORSAKA SKÄRSÅR. SLÅ IN BLADET I ETT TYGSTYCKE ELLER BÄR HANDSKAR NÄR DU UTFÖR UNDERHÅLL PÅ BLADET. VAR FÖRSIKTIG.

## 2. Kontroller att utföra innan användning

### 2.1 När du tar emot maskinen

Inspektera förpackningen för att upptäcka eventuella uppenbara skador. Om någon del saknas eller är skadad, meddela transportören omedelbart. För en översikt av alla maskinens delar, se monteringsanvisningarna.

### 2.2 Montering och uppstart

#### 2.2.1 Montering

För att montera ovanstående komponenter **följer du instruktionerna i INSTALLATIONSMANUALEN - 600MH-Li**



Din **Kabelläggare för gränskabel 600MH-Li™** levereras fullt monterad från fabriken med undantag för följande delar: blad, kabelguide, skjutfot, skydd för bladets remskiva, hjul och handtag. Dessa delar måste monteras ordentligt för att maskinen ska kunna användas på ett säkert och lämpligt sätt. Använd ett **lämpligt verktyg** för att säkerställa att delarna sitter fast som de ska.

För att montera ovan nämnda delar, följ **instruktionerna i ANVÄNDARHANDBOKEN FÖR 600MH-Li**.



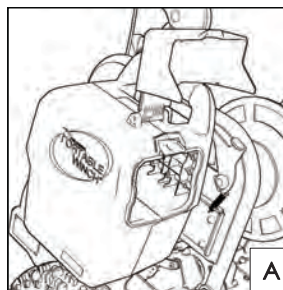
**DET ÄR MYCKET VIKTIGT ATT SAMTLIGA STEG UTFÖRS**

#### 2.2.2 Batteri (säljes separat)

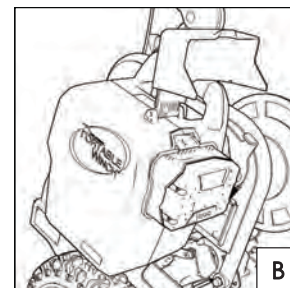
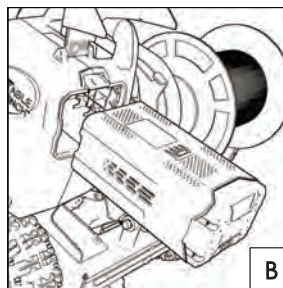
**PRECAUTION**

VID KÖPTILLFÄLLET ÄR BATTERIET ENDAST LADDAT TILL HÄLFTEN. INNAN DU ANVÄNDER MASKINEN FÖR FÖRSTA GÅNGEN, FÖLJ ALLA INSTRUKTIONER OCH ANVISNINGAR SOM MEDFÖLJERFRÅN BATTERIET OCH LADDARENS TILLVERKARE. AVLÄGNSNA BATTERIET INNAN DU STÄLLER UN DAN MASKINEN FÖR EN LÄNGRE PERIOD. LÄDDA BATTERIET INNAN DU ANVÄNDER MASKINEN PÅ NYTT. UNDER EN KOMPLETT LADDNINGSPERIOD. BATTERIET HAR INGEN MINNEEFFEKT.

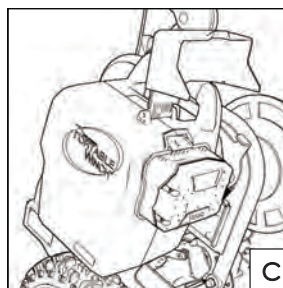
### 2.2.3 Installera batteriet



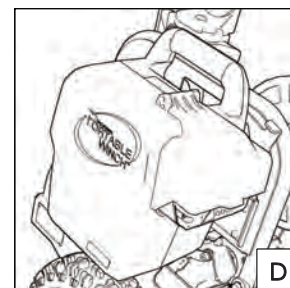
A) Öppna batteriets skyddskåpa.



B) Sätt i batteriet (delen i plast mot batterifacket).

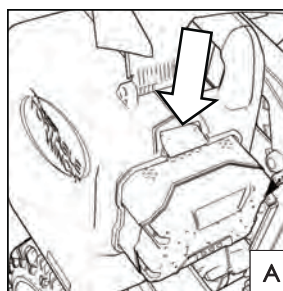


C) Tryck in batteriet tills du hör ett klick.

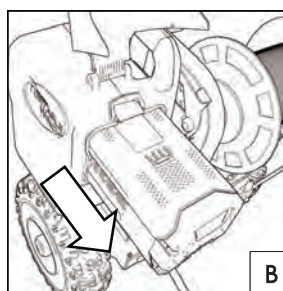


D) Stäng kåpan.

### 2.2.4 Avlägsna batteriet



A) Tryck på frigörningsknappen som sitter ovanför batteriet. Det frigör batteriet så att du lätt kan ta ut det från maskinen.





B) Avlägsna batteriet.



### 2.2.5 Starta motorn

Motorns styrkontroller sitter på motorhuset, ovanför batterifacket.

A)  För att hantera maskinen: Tryck två gånger för att starta och tryck en gång till för att stänga av.

B)  Tryck för att välja motorhastighet.

En gång = låg  
Två gånger = medel  
Tre gånger = hög

Observera: En högre hastighet minskar batteriets drifttid.



### **PRECAUTION**

LITIJONBATTERIET ÄR UTRUSTAT MED EN INBYGGD BRYTARE SOM STOPPAR MASKINEN AUTOMATISKT OM ÖVERBELASTNING SKULLE UPPSTÅ. OM DETTA SKULLE SKE, STÅNG AV MASKINEN GENOM ATT TRYCKA PÅ KNAPPEN "A" (SE ILLUSTRATION).

## 3. Användning

### **PRECAUTION**

KABELLÄGGARE FÖR GRÄNSKABEL 600MH-Li™ KAN ENKELT TRANSPORTERAS I ETT LITET FORDON TACK VARE SIN KOMPAKTA STORLEK OCH LÅGA VIKT. VI REKOMMENDERAR STARKT ATT DU AVLÄGSNAR BATTERIET INNAN TRANSPORT.

Innan varje användningstillfälle:

- Kontrollera jordens beskaffenhet och djupaste möjliga kabeldjup.
- Kontrollera bladets fäste.
- Kontrollera kabelguidens fäste.
- Kontrollera däcktrycket.

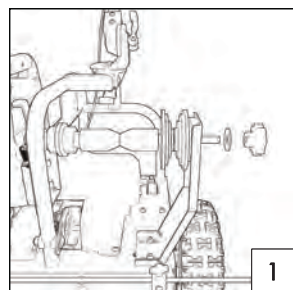
### 3.1 Installera gränskabelns spole

Din *Kabelläggare för gränskabel 600MH-Li™* är utformad för att fungera med de allra flesta kabelspolar som tillhandahålls av tillverkarna av robotgräsklippare.

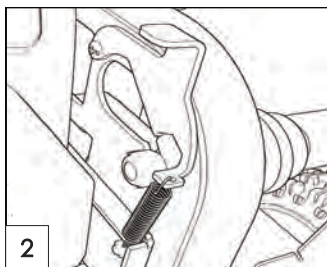
**VIKTIGT: Sex stegade distanser finns för spolar med olika bredd och centrumdiameter. Välj distanser som gör det lättare att sätta in stängens och spolen med den mest direkta vägen till trådstyrningen bakom bladet.**

#### 3.1.1 Trummonterade spolar

De komponenter som medföljer passar för montering av de flesta modeller upp till 800 meter (beroende på kabelns diameter):



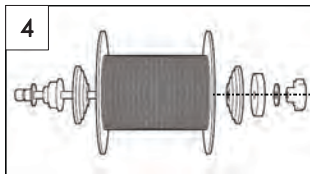
1) Skruva av vredet och ta bort det tillsammans med den platta brickan.



2) Lyft axeln samtidigt som du öppnar blockeringsanordningen.



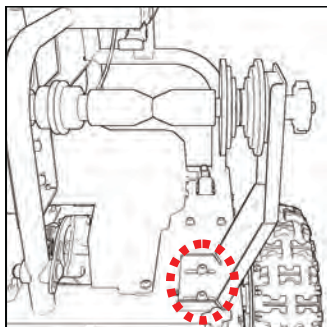
3) Avlägsna axeln (tillsammans med komponenterna). Avlägsna sedan komponenterna.



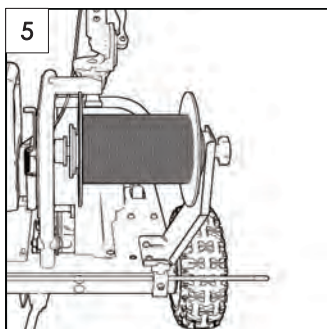
4) Utför monteringen i önskad ordning beroende på vilken slags spole som används.

**NOTERA: Se till att tråden är fördelad från toppen av spolen.**

- Avståndsbricka(-or)
- Vänster centreringsnav (mot spolens insida)
- Spolen (stötta i rätt läge beroende på dess diameter) på navet
- Höger centreringsnav (mot spolens insida)
- Avståndsbricka(-or)
- Gummibricka



**OBSERVERA:** Spolens hållarm kan behöva vara justeras för att passa spolen och för att undvika onödigt vridning av handtaget vid inställning av rullspänningen.



5) För in den gängade stängens genom att skjuta in den i de avsedda spåren (båge och justerbart spolestöd). Byt ut den plana brickan och klämhandtaget på gängstängens. Vrid spännhandtaget tills det finns tillräckligt med spänning för att förhindra att spolen roterar fritt.

**OBSERVERA:** När du har ställt in tillräcklig rullspänning, kan du dra åt handtaget med låstappen för att hålla den på plats. Dra inte åt för hårt för att förhindra att gängorna på stängens skadas.

#### 3.1.2 Spolar utan trumma

##### 3.1.2.1 Spolar som vindas ut från insidan

Vissa tillverkare tillhandahåller spolar där utvinding sker från insidan. Två (2) GRÄNSKABELLÄDOR på **18 x 18 cm (artikelnr. PWMA-0002)** och **22,5 x 22,5 cm (artikelnr. PWMA-0003)** finns tillgängliga som valfria tillbehör till *Kabelläggare för gränskabel 600MH-Li™* och gör att du kan använda denna typ av spole (upp till 17,5 respektive 21 cm i diameter, beroende på den låda som används).

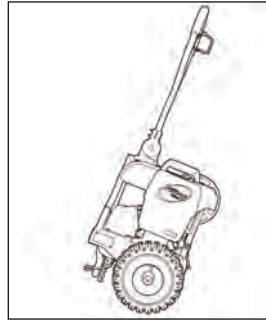
### 3.1.2.2 Spolar utan särskild formdefinition

En del tillverkare tillhandahåller kabel som ska vindas manuellt runt trumman. En **GRÄNSKABELTRUMMA (artikelnr. PWMA-0001)** finns tillgänglig som valfritt tillbehör till *Kabelläggare för gränskabel 600MH-Li™* och gör att du kan vinda upp den kabel som tillverkaren tillhandahåller.

### 3.2 Flytta maskinen till arbetsområdet

För att flytta maskinen till arbetsområdet:

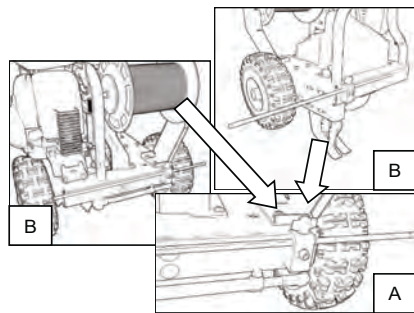
- 1) Lossa handtagets klämspak.
- 2) Vinkla handtaget så att det står vertikalt ovanför maskinen.
- 3) Lyft upp stödfoten på maskinens framsida.
- 4) Dra eller tryck maskinen till arbetsområdet.



### 3.3 Använda avståndshållaren

Din *Kabelläggare för gränskabel 600MH-Li™* är utrustad med en justerbar avståndshållare. Den används för att rikta in maskinen längs med arbetsområdets kant och lägga ned kabeln med ett avstånd på mellan 15 och 45 cm.

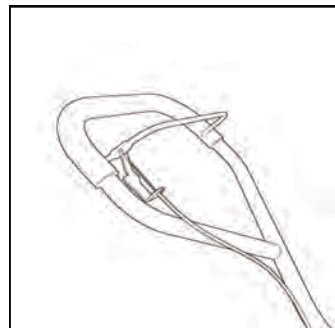
Avståndshållaren kan monteras antingen på maskinens framsida eller baksida beroende på vad du föredrar.



För att använda avståndshållaren:

- 1) Skruva loss vingmuttern (se A).
- 2) Placera avståndshållaren på önskat avstånd med hjälp av linjalmärkningen (på maskinens fram- eller baksida). Med linjalen kan du ställa in ett avstånd på mellan 15 och 45 cm med en centimeters precision (se B).
- 3) Dra åt vingmuttern.

### 3.4 Självgående

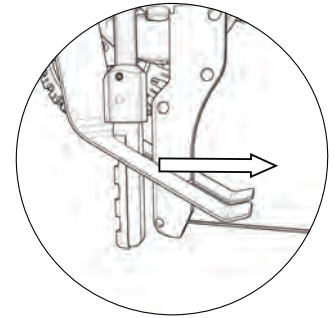
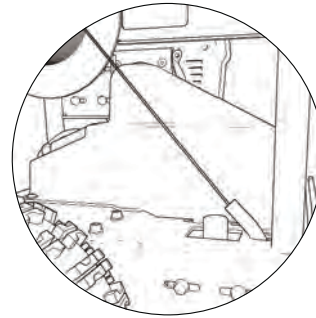


Din *Kabelläggare för gränskabel 600MH-Li™* är utrustad med självgående drivning. Det ger en konstant nedläggningshastighet och minskar användarens ansträngning betydligt.

### 3.5 Föra in gränskabeln i kabelguiden

Gör enligt följande:

- 1) Dra ut kabelns ände från spolen.
- 2) För in kabeln i kabelguidens rör.
- 3) Mata in kabeln tills den kommer ut.

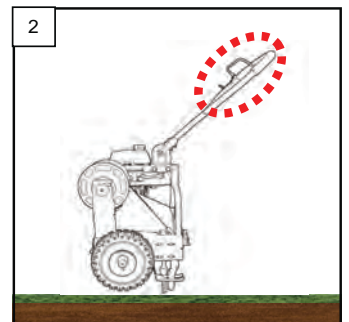
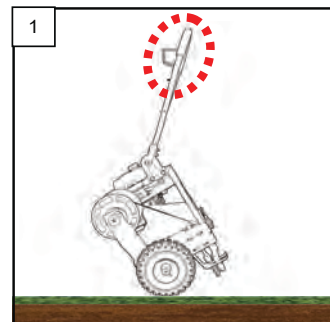


### 3.6 Lägga ned gränskabeln i marken

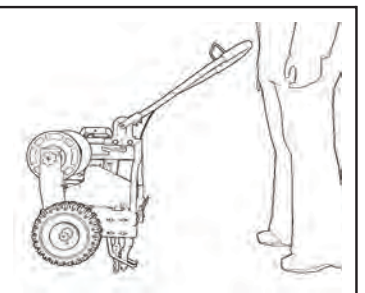
Se instruktionerna från robotgräsklipparens tillverkare för den tekniska specifikationen av hur gränskabeln ska läggas.

Till att börja med, fäst kabelns ände i en stolpe eller ett verktyg som körts ned i marken.

- 1) Starta motorn och öppna gasreglaget helt.
- 2) Lyft upp stödfoten på maskinens framsida.
- 3) Tryck försiktigt ned bladet i marken genom att trycka handtaget nedåt tills ramen är parallell med marken (figur 1).
- 4) Tryck på draghandtaget för att flytta maskinen framåt (figur 2).



### 3.7 Justera handtagets höjd



Det är viktigt att du justerar handtagets höjd innan du arbetar med din *Kabelläggare för gränskabel™*.

Enligt vår rekommendation ska handtaget vara i midjehöjd, men justera det enligt vad som känns bäst för dig med hjälp av handtagets klämspak.

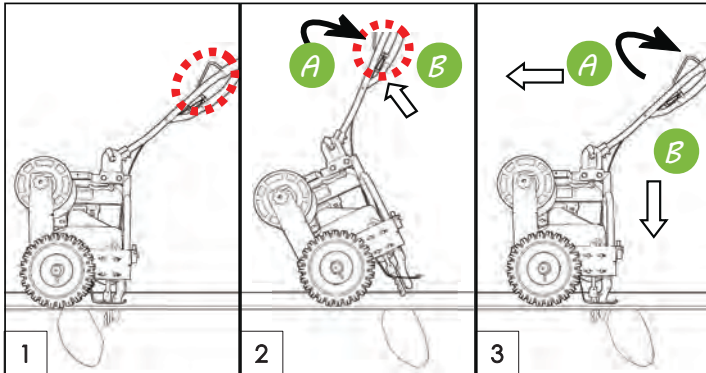
### 3.8 Ta sig över hinder i marken

När du lägger ned kabel i marken kommer du att stöta på vissa oundvikliga hinder, såsom stora stenar eller rötter. För att undvika skada på bladet och/eller maskinen, följ nedanstående instruktioner:

**⚠ DANGER**

TRYCK ALDRIG BLADET MOT HINDRET FÖR ATT FÖRSÖKA SKÄRA IGENOM ELLER FLYTTA DET.

- 1) Släpp draghandtaget (figur 1).
- 2) Tryck handtaget uppåt samtidigt som du försöker se till att bladet och kabelguiden inte lämnar marken (figur 2, A).
- 3) Tryck lätt på draghandtaget för att passera över hindret (figur 2, B).
- 4) Sänk ned maskinen tills ramen är parallell med marken (figur 3, A).
- 5) Återuppta arbetet genom att trycka in draghandtaget (figur 3, B).

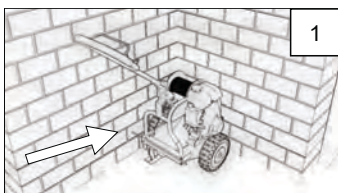


### 3.9 Lägga ned kabel i ett trångt hörn

Din *Kabelläggare för gränskabel 600MH-Li™* är utformad för att kabeln ska kunna läggas ned så nära arbetsområdets ytterkant så möjligt utan att du behöver lägga ned den manuellt. Exempel på denna utformning är den kompakta storleken och att bladet är förskjutet 15 cm från hjulets utsida.

Handtaget är även framtaget för att du snabbt och enkelt ska kunna vrida maskinen för att hantera trånga hörn.

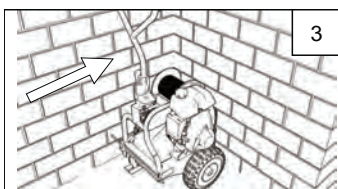
#### Följ nedanstående steg:



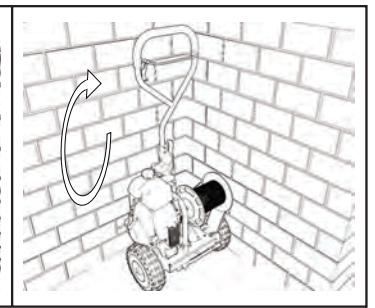
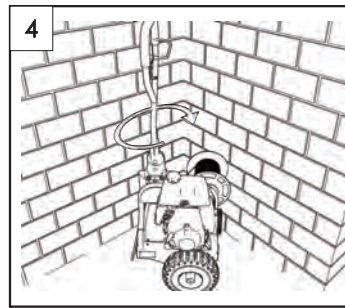
- 1) Gå så långt som möjligt in i hörnet (se det avstånd som tillverkaren rekommenderar).



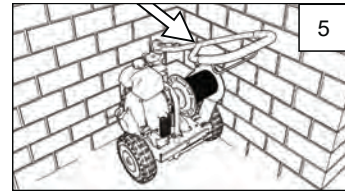
- 2) Lossa handtagets klämspak.



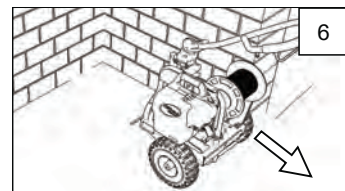
- 3) Lyft upp handtaget tills det står vertikalt.



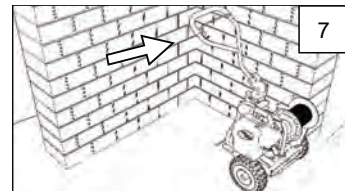
- 4) Vrid maskinen åt önskat håll genom att ta tag i bågen.



- 5) Sänk ned handtaget tills det är horisontellt.

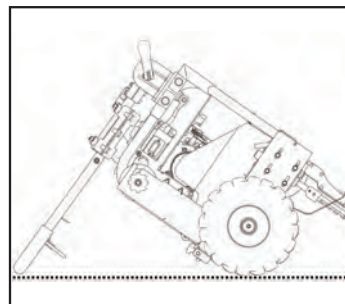


- 6) Placera din vänstra hand på bågen och din andra hand på dragspaken. För maskinen framåt tills det finns tillräckligt med utrymme bakom för att återgå till det normala arbetsläget.



- 7) Så fort du har kommit ut ur hörnet, flytta tillbaka handtaget till önskad position för att fortsätta lägga ned kabeln.

### 3.10 Transport



Det bästa sättet att transportera 600MH-Li är att fälla handtaget framåt parallellt med marken. Med fotstativet ihopfälld, luta maskinen nedåt tills handtaget ligger på transportfordonets golv. Fäst den med ett spärrband.

## 4. Underhåll

För att maskinen ska bevaras i gott arbetsskick behöver vissa justeringar utföras regelbundet. Underhållsschemat följer nedan:

ÅTGÄRD	INNAN/VARJE					EFTER	
	Användning	10 timmar	25 timmar	100 timmar	Förvaring	Användning	
Kontrollera bladets fäste							
Kontrollera kabelguidens fäste							
Kontrollera däcktrycket							
Kontrollera bladet			X				
Rengör maskinens över- och undersida			X		X	X	
Rengör bakom och under alla skydd			X		X	X	
Rengör bladets fästarrangering			X		X	X	
Rengör kabelguidens insida			X		X	X	
Rengör däck			X		X	X	
Smörj bladets kraftöverföringsaxel		X					
Inspektera och justera remmarna			X		X		
Inspektera och dra åt bultar och muttrar			X		X		

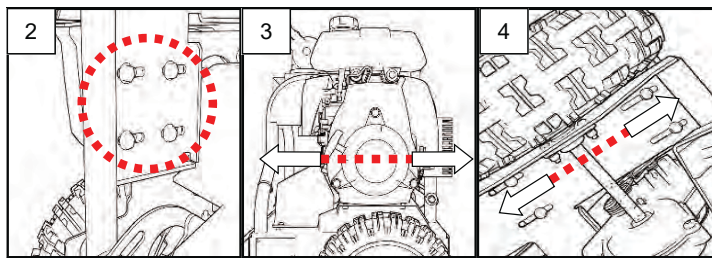
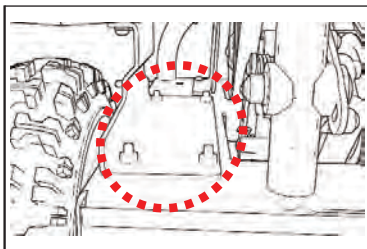
### 4.1 Remjustering

Din *Kabelläggare för gränskabel 600MH-Li™* är utrustad med tre (3) remmar. Dessa ska inspekteras och/eller justeras var Tjugofem (25) användningstimme. I vissa fall behöver de bytas ut. Den vanligaste anledningen till att byta ut en rem är sprickor, materialförlust, upplösning, ojämnt slitage eller områden som blir glansiga på grund av värme eller slirande.

**OBSERVERA:** Dra inte åt remmen för hårt! Bältet ska röra sig cirka 1 cm när trycket appliceras mitt i spännvidden.

#### 4.1.1 Justera motorns rem

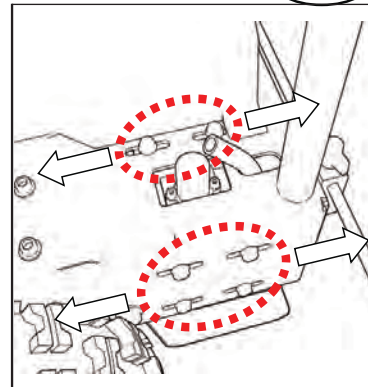
- Lossa de åtta (8) skruvarna utan att ta bort dem (figur 1, 2).
- Med hjälp av handen, tryck på motorns infattning tills remmen är spänd (figur 3).
- Dra åt de åtta (8) skruvarna.



#### 4.1.2 Justera bladets drivrem

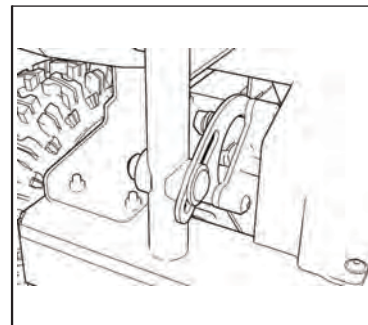
SV

- 1) Lossa de sex (6) skruvarna (se figur).
- 2) Justera bladets drivrem till du uppnår önskad spänning.
- 3) Dra åt de sex (6) skruvarna. Maximalt vridmoment: 10 N-m (90 in-lb).



#### 4.1.3 Justera hjulens drivrem

- 1) Lossa muttern med en skiftnyckel på 13 mm.
- 2) Vrid kraftöverföringen runt dess axel tills du uppnår önskad spänning.
- 3) Dra åt muttern.



#### 4.1.4 Smörja bladets kraftöverföringsaxel (var 10:e timme)

På grund av axelns vertikala läge kommer troligen fett att komma ut under normal användning. En liten mängd fett bör tillsättas i kugghjulet för att tillsätta ytterligare fett i axeln. Följ instruktionerna som medföljer flaskan fett (PWMA-0009) som medföljer din 600MH-Li.

En flaska innehåller cirka 10 påfyllningar. Finns som reserv.



**DANGER** ANVÄND ENDAST SMÖRJMEDEL PWMA-0009.

#### 4.2 Förvaring

Förvara alltid din *Kabelläggare för gränskabel 600MH-Li™* stående på hjulen.

#### 4.3 Laddare och batteri (säljes separat)

##### 4.3.1 Laddare

**DANGER**

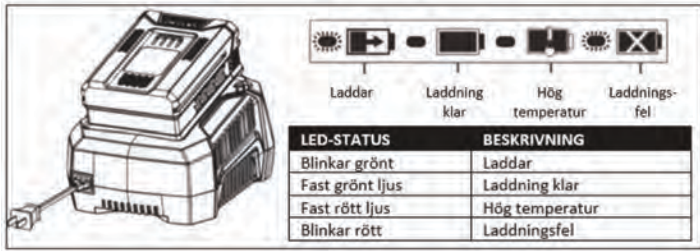
BATTERIET ÄR INTE FULLT LADDAT. VI REKOMMENDERAR ATT DU LADDAR BATTERIET FULLT INNAN FÖRSTA ANVÄNDNINGSTILFALLET FÖR ATT UPPNÅ MAXIMAL DRIFTSTID. DETTA LITUMJONBATTERI HAR INGET BATTERIMINNE OCH KAN LADDAS NÄR DET PASSAR DIG.

##### 4.3.1.1 Uppladdning

Om batteriet har förvarats med låg eller obefintlig laddning under en längre tid går laddaren in i omstartsläge, i vilket det tar 20 timmar för batteriet att laddas fullt. Detta förlänger batteriets livslängd. När batteriet väl har laddats fullt går det att ladda det normalt vid följande tillfälle. Ett urladdat batteri behöver en stund för att kylas av. Den tid som krävs specificeras i batteriets användarhandbok.

- Koppla in laddaren i elnätet.
- Sätt in batteriet i laddaren.

Detta är en laddare med diagnostikfunktion. LED-indikatorerna kommer att blinka i en särskild ordning för att visa batteriets aktuella status (se figur).



Lämna aldrig batteriet i laddaren när det är fullt laddat och redo att användas.

#### 4.3.1.2 Felindikation

Om batteriet sätts in i laddaren och LED-indikatorerna blinkar rött, avlägsna batteriet från laddaren i en minut och sätt sedan i det igen.

- Om LED-indikatorerna blinkar grönt betyder det att batteriet laddas normalt.
- Om LED-indikatorerna fortfarande blinkar rött, avlägsna batteriet och koppla ur laddaren igen.

Vänta en minut, koppla in laddaren igen och sätt sedan i batteriet.

Om LED-indikatorerna blinkar grönt betyder det att batteriet laddas normalt.

- Om LED-indikatorerna blinkar rött är batteriet trasigt och måste bytas ut.

#### 4.3.2 Batteri

##### 4.3.2.1 Kontrollera laddningen

Om batteriet inte laddas korrekt:

- Kontrollera eluttaget med hjälp av en annan apparat. Säkerställ att det finns ström till uttaget.
- Kontrollera att laddarens kontakter inte har kortslutits på grund av skräp eller främmande objekt.



OM DEN OMGIVANDE TEMPERATUREN INTE ÄR NORMAL, FLYTTA LADDAREN OCH BATTERIET TILL EN PLATS DÄR TEMPERATUREN LIGGER PÅ MELLAN 7 OCH 40 °C



DE RÖDA LED-INDIKATORERNA KAN TÄNDAS OM BATTERIET SÄTTS IN I LADDAREN NÄR DET ÄR VARMT ELLER HETT. OM DETTA SKER, LÅT BATTERIET SVALNA PÅ AVSTÅND FRÅN LADDAREN.

NÄR NORMAL LADDNINGSTEMPERATUR HAR UPPNÅTTS KAN BATTERIET LADDAS SOM VANLIGT.



FÖR MER INFORMATION, SE ANVÄNDARHANDBOKEN FÖR BATTERI OCH LADDARE.

#### 4.3.3 Förvaring

Förvaring av batteriet i över 30 dagar:

- Avlägsna batteriet från maskinen.
- Förvara verktyget på en plats där temperaturen ligger på mellan 7 och 40 °C.

#### 4.4 Motor

Borstfri, elektrisk DC-motor med effekt på en (1) kW.

### 5 Övrig information

#### 5.1 Felkoder

Felkoderna används för att identifiera orsaken till ett stopp. LED-indikatorerna blinkar upprepade gånger. Nedan visas de vanligaste koderna:

Beskrivning	LED-kod	Definitions
Batterianslutningsproblem	3	Ingen kommunikation mellan batteriet och styrkortet eller så har kommunikationen förlorats under pågående fas.
Överspänningsskydd	4	Pågående process överskrider maximal tillåten belastning.
Lågspänningsskydd	5	Batteriets laddningsnivå är på minimum (ladda batteriet).

#### 5.2 Bortskaffning av batteriet



MASKINENS BATTERI INNEHÅLLER LITIUMJON, ETT GIFTIGT ÄMNE.

ALLA GIFTIGA MATERIAL MÅSTE SKAFFAS BORT I ENLIGHET MED GÄLLANDE REGLER FÖR ATT UNDVIKA ATT KONTAMINERA MILJÖN. INNAN DU KASSERAR ETT SKADAT ELLER UTTJÄNT LITIUMJONBATTERI,

KONTAKTA DIN LOKALA AVFALLSANLÄGGNING FÖR MER INFORMATION OCH LÄMPLIGA ANVISNINGAR. LÄMNA BATTERIET TILL EN LOKAL AVFALLS- OCH ÅTERVINNINGSANLÄGGNING SOM ÄR AUKTORISERAD ATT TA HAND OM LITIUMJONBATTERIER. OM BATTERIET ÄR SPRUCKET SKA DU INTE LADDA ELLER ANVÄNDA DET, ÄVEN OM INGA LÄCKOR SYNS. AVLÄGSNA I STÄLLET BATTERIET OCH BYT UT DET MOT ETT NYTT.



**FÖRSÖK INTE LAGA BATTERIET!**

För att undvika skador och minska risken för brand, explosion eller elektriska stötar såväl som kontaminering av miljön:

- Täck över batteriets poler med motståndskraftig tejp.
- Försök aldrig avlägsna eller förstöra någon av batteriets komponenter.
- Öppna INTE batteriet.
- Vid en eventuell läcka släpps det ut elektrolytiska substanser som är giftiga och frätande. UNDVIK att få denna vätska i ögonen eller i kontakt med huden, och svälj den inte.
- UNDVIK att kasta denna typ av batteri i hushållssoporna.
- UNDVIK att bränna denna typ av batteri.
- UNDVIK att lämna det till en soptipp eller andra kommunala avfallsplatser för hushållssopor.
- Lämna det till en godkänd återvinnings- eller avfallshanteringsanläggning.

#### 5.3 Reservdelar

Reservdelar finns tillgängliga från din återförsäljare eller genom att kontakta oss direkt. För artikelnummer, se sprängskissen i bilagan i slutet av denna handbok.

## 5.4 Garanterade

Din *Kabelläggare för gränskabel 600MH-Li™* från *Portable Winch Co.* är garanterad mot tillverkningsdefekter under den tid produkten ägs av "ursprungsköparen", enligt definition nedan.

Med "ursprungsköpare" menas den person eller enhet som har köpt maskinen någon av *Portable Winch Co.*:s auktoriserade återförsäljare, vilket framgår av originalkvittot.

Garantin går att överföra om den nya köparen innehar en kopia av originalkvittot. Garantin gäller inte för produkter som sålts "i befintligt skick".

Din *Kabelläggare för gränskabel 600MH-Li™* från *Portable Winch Co.* täcks av:

- 1 års garanti (service utförd av *Portable Winch Co.* eller någon av dess återförsäljare).

*Portable Winch Co.* reparerar eller byter ut defekta delar utan kostnad för reservdelar eller arbete om defekten beror på fel i material eller hantverk under garantiperioden.

- Delar som inte täcks av garantin:

Delar som normalt sett underhålls av användaren och som slits med normal och regelbunden användning, inklusive remmar, blad, kabelguide, fäste mellan kabelguide och blad, fjädringar, kablar och alla andra delar som kommer i kontakt med marken eller kabeln.

## 5.5 Teknisk specifikation

- Motor: Elektrisk, 1 kW
- Stålräm
- Skyddsklass: IPX3 (skydd mot regnvatten)
- Självgående drivning
- Vikt (utan batteri): 31,5 kg
- Övergripande mått: 118 cm x 57 cm x 130 cm
- Maximal kabelnedläggningshastighet: 15 meter per minut
- Driftstemperatur -14 till 45 °C.

## 5.6 Vibrationsnivå

Uppmätt vibration är **11.81 m/s<sup>2</sup>**

## 5.7 Tillverkare

Din *Kabelläggare för gränskabel 600MH-Li™* är tillverkad av:  
**Portable Winch Co.**

1170, rue Thomas-Tremblay  
Sherbrooke, Québec, J1G 5G5 KANADA  
Telefon: +1 819 563 2193  
Kostnadsfritt (Kanada och USA): +1 888 388 7855  
Fax: +1 514 227 5196  
E-post: [info@portablewinch.com](mailto:info@portablewinch.com)  
Webbplats: [www.600mh.info](http://www.600mh.info)

**DETTA DOKUMENT HAR FRANSKA SOM ORIGINALSPRÅK**

## 5.8 Försäkran om ce-överensstämmelse

SV



### FÖRSÄKRAN OM ÖVERENSTÄMMELSE

VI  
MED ADRESS

#### PORTABLE WINCH CO.

1170, Thomas-Tremblay st.  
Sherbrooke, QC J1G 5G5  
CANADA  
Tel: +1 819 563-2193  
[www.portablewinch.com](http://www.portablewinch.com)

INTYGAR PÅ VÅRT ENSKILDA  
ANSVAR ATT PRODUKTEN:

**KABELLÄGGARE FÖR GRÄNSKABEL**  
Modell 600MH-Li  
Serienummer 81180001 & more

AVSEDD FÖR DENNA ANVÄNDNING:

Begrava en tråd till ett djup av 4 till 6 cm på mark där gräset växer.

Uppfyller maskindirektivet 2006/42/EC samt följande direktiv:

-2004/30/EU - direktivet om elektromagnetisk kompatibilitet.  
-2000/14/EG - Buller Direktiv.  
-2015/863 - direktiv om användning av vissa farliga ämnen i elektrisk och elektronisk utrustning.

M. Gerold Vonblon,  
Landstrasse 28, A-6714 Nuziders  
är bemyndigad att sammanställa den tekniska dokumentationen.

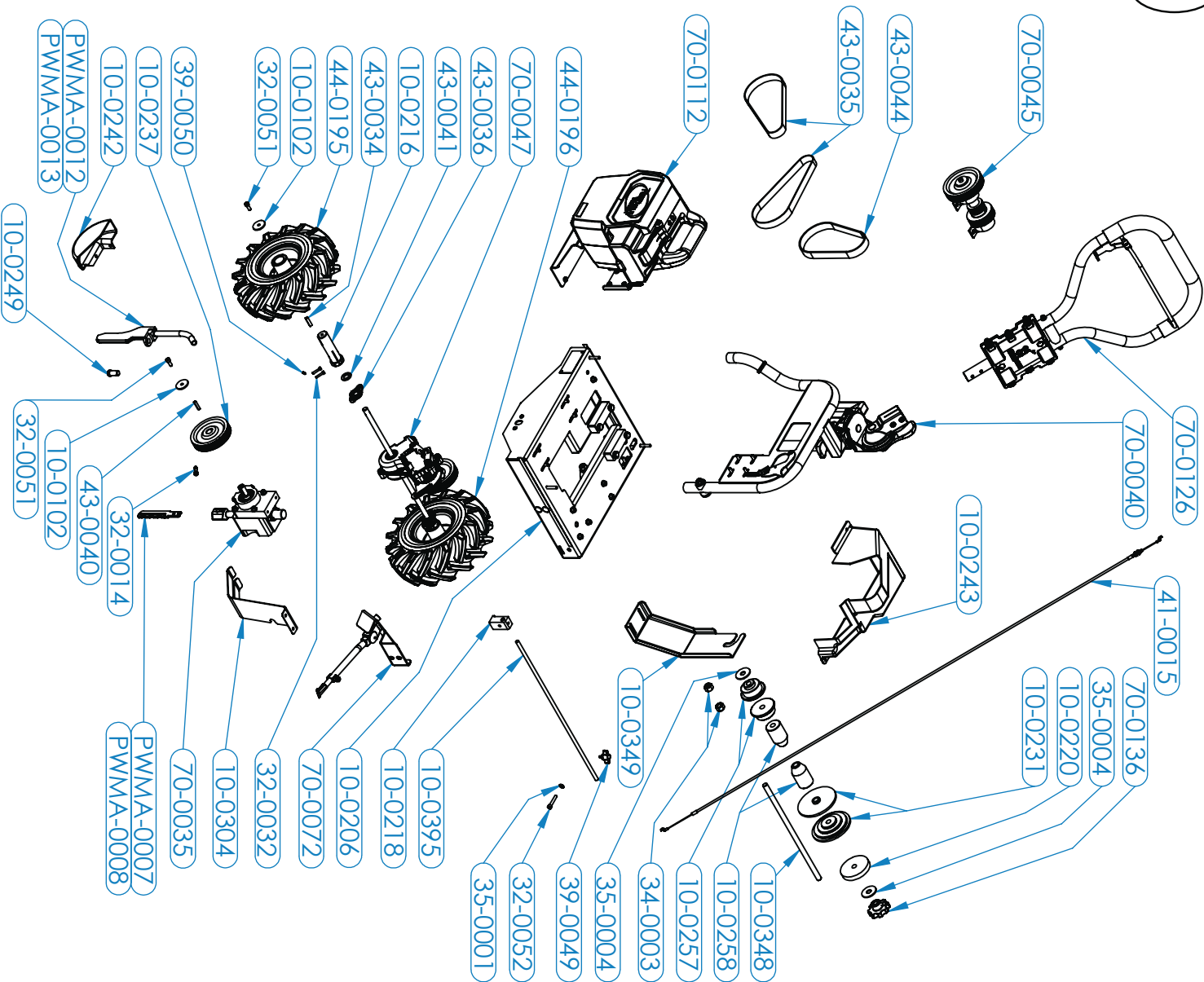
Underskrivet av:

Namn: Pierre Roy  
Befattning Verkställande direktör

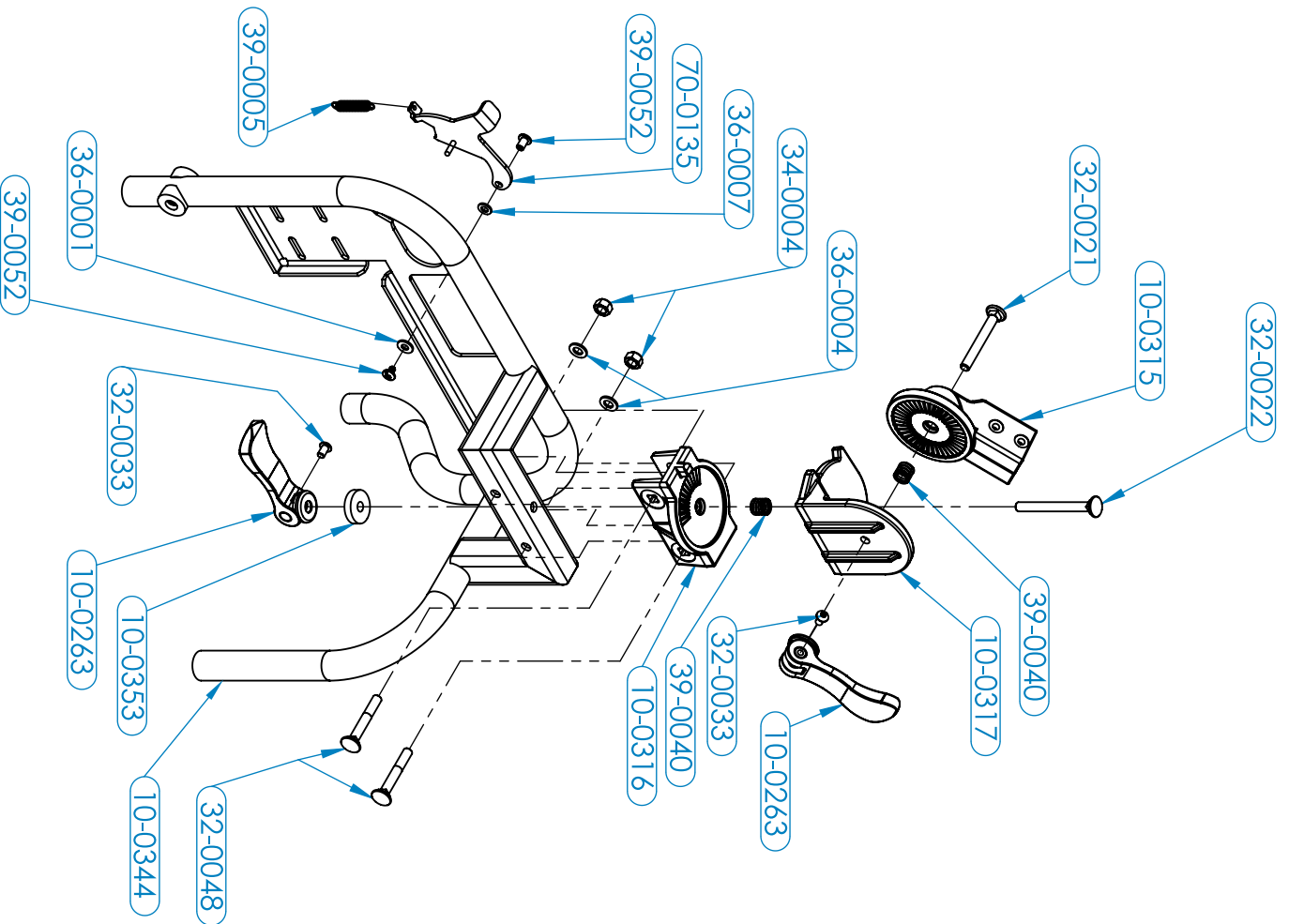
Done at Sherbrooke, QC, Canada  
Den 01 januari 2019.



Appendix

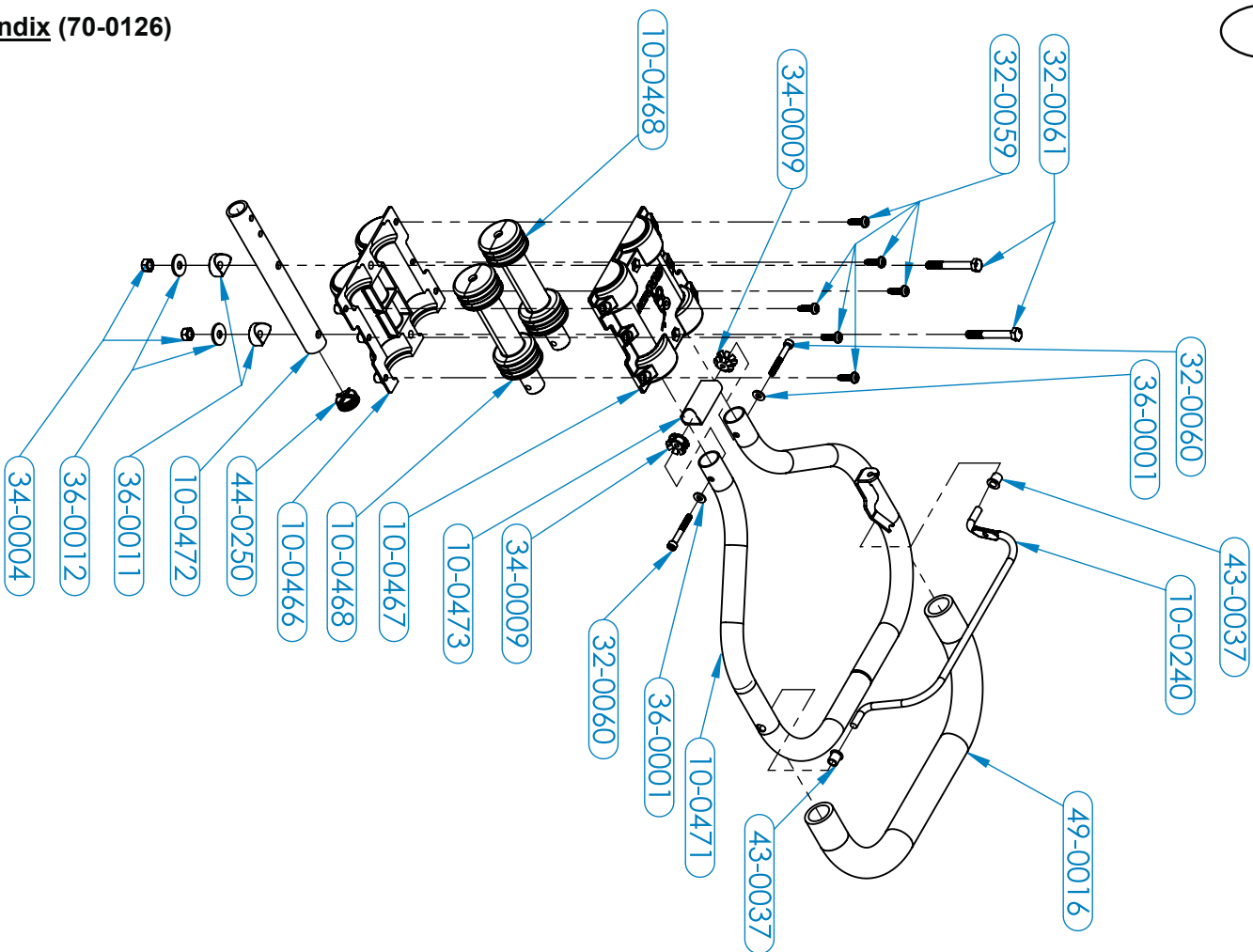


PART NO.	DESCRIPTION
10-0102	RETAINING WASHER (1/4 X 1-1/4 OD) - ZN
10-0206	FRAME
10-0216	WHEEL CENTER HUB
10-0218	DISTANCE ROD BLOCK
10-0220	RUBBER DAMPER
10-0231	SPOOL CENTER HUB
10-0237	PULLEY TYPE J 100 MM - SHAFT 15 MM
10-0242	BLADE PULLEY COVER
10-0243	BELT COVER
10-0249	WIRE GUIDE PIN
10-0257	SHORT PLASTIC SPACER
10-0258	LONG PLASTIC SPACER
10-0304	SLIDING FOOT
10-0348	THREADED ROD M12
10-0349	SPOOL SIDE ARM
10-0395	DISTANCE ROD FIBERGLASS 19"
32-0014	REAMER BOLT M6-1.0 X 23 MM
32-0032	SHCS M4-0.7 X 20 MM
32-0051	SHCS M6-1 X 16 MM - ZN
32-0052	SHCS M6-1.0 X 35 MM - ZN
34-0003	NUT M12-1.75 NYLON
35-0001	INTERNAL TOOTH LOCK WASHER 1/4 - ZN
35-0004	FLAT WASHER 1/2 - ZN
39-0049	PLASTIC WING NUT MALE M6-1.0 X 10 MM
39-0050	COILED SPRING PIN 4 MM X 24 MM
41-0015	THROTTLE CABLE ASS'Y
43-0034	KEY 1/4" X 1/4" X 1"
43-0035	BELT 220-J - 8 GROOVES
43-0036	VERTICAL MOUNT PLASTIC BEARING IGS EFOM-12
43-0040	KEY 5 MM X 5 MM X 25 MM
43-0041	PLASTIC THRUST WASHER
43-0044	BELT 190-J - 8 GROOVES
44-0195	CHEVRON TIRE ON RIM WITH TUBE 4.10" X 10" RIGHT
44-0196	CHEVRON TIRE ON RIM WITH TUBE 4.10" X 10" LEFT
70-0035	BLADE TRANSMISSION - MACHINED
70-0040	ARCH ASS'Y
70-0045	INTERMEDIATE SHAFT ASS'Y
70-0047	WHEEL TRANSMISSION ASSEMBLY
70-0072	KICKSTAND ASSEMBLY
70-0112	MOTOR UNIT 1KW ASSEMBLY
70-0126	MULTI-POSITION ANTI-VIBRATION HANDLE
70-0136	EIGHT LOBE KNOB WITH LOCKING SCREW
PWMA-0007	REVERSIBLE BLADE
PWMA-0008	HEAVY DUTY SOLID CARBIDE BLADE
PWMA-0012	WIRE GUIDE ASSEMBLY - 6 MM
PWMA-0013	WIRE GUIDE ASSEMBLY - 4MM



PART NO.	DESCRIPTION
10-0263	CAM LEVER
10-0315	HANDLE TOP PIVOT
10-0316	HANDLE BASE PIVOT
10-0317	HANDLE CENTER PIVOT
10-0344	ARCH FRAME
10-0353	RETAINING WASHER (.33 X 1-1/8 OD)
32-0021	CARRIAGE BOLT M8-1.25 X 65 - CLASSE 8.8- ZN
32-0022	CARRIAGE BOLT M8-1.25 X 80 - ZN
32-0033	BHCS M6-1 x 10mm - BLACK
32-0048	CARRIAGE BOLT M8-1.25 X 55 - ZN
34-0004	NUT M8-1.25 NYLON - ZN
36-0001	FLAT WASHER M6 - ZN
36-0004	FLAT WASHER M8 - ZN
36-0007	NYLON PLASTIC WASHER M6
39-0005	EXTENSION SPRING DWX-03 OD - 8.5 - SS
39-0040	COMPRESSION SPRING 0.480" X 0.500" X 0.067"
39-0052	STEEL BINDING BARREL AND SCREW 10-24, 3/8 TO 1/2 - ZN
70-0135	SPOOL HOLDER





PART No.	DESCRIPTION
10-0240	TRACTION LEVER
10-0466	ANTI-VIBRATION HOUSING BOTTOM
10-0467	ANTI-VIBRATION HOUSING TOP
10-0468	ANTI-VIBRATION RUBBER WITH INNER BAR
10-0471	HANDLE WELDMENT
10-0472	JUNCTION TUBE
10-0473	HANDLE JUNCTION SPACER
32-0059	TAPTITE 2000 SP MR6-1.0 X 20mm TORX DRIVE - ZN
32-0060	SHCS M6-1.0 X 45mm - ZN
32-0061	HEX CAP SCREW M8-1.25 X 65mm - ZN
34-0004	NUT M8-1.25 NYLON - ZN
34-0009	CROWN NUT M6-1.0/21.4
36-0001	FLAT WASHER M6 - ZN
36-0011	SADDLE WASHER FOR TUBE 1" - HOLE 0.325" - ZN
36-0012	FLAT WASHER M8 OVERSIZE - ZN
43-0037	PLASTIC FLANGED BUSHING ID:5/16 X OD:7/16 X 1/2
44-0250	CAP FOR ROUND TUBE 1 OD WALL 0.134-0.083
49-0016	EPDM FOAM GRIP 1" X 20"







[www.600mh.info](http://www.600mh.info)

[info@portablewinch.com](mailto:info@portablewinch.com)

1 888 388-7855 / +1 819 563-2193