



WWW.600MH.INFO

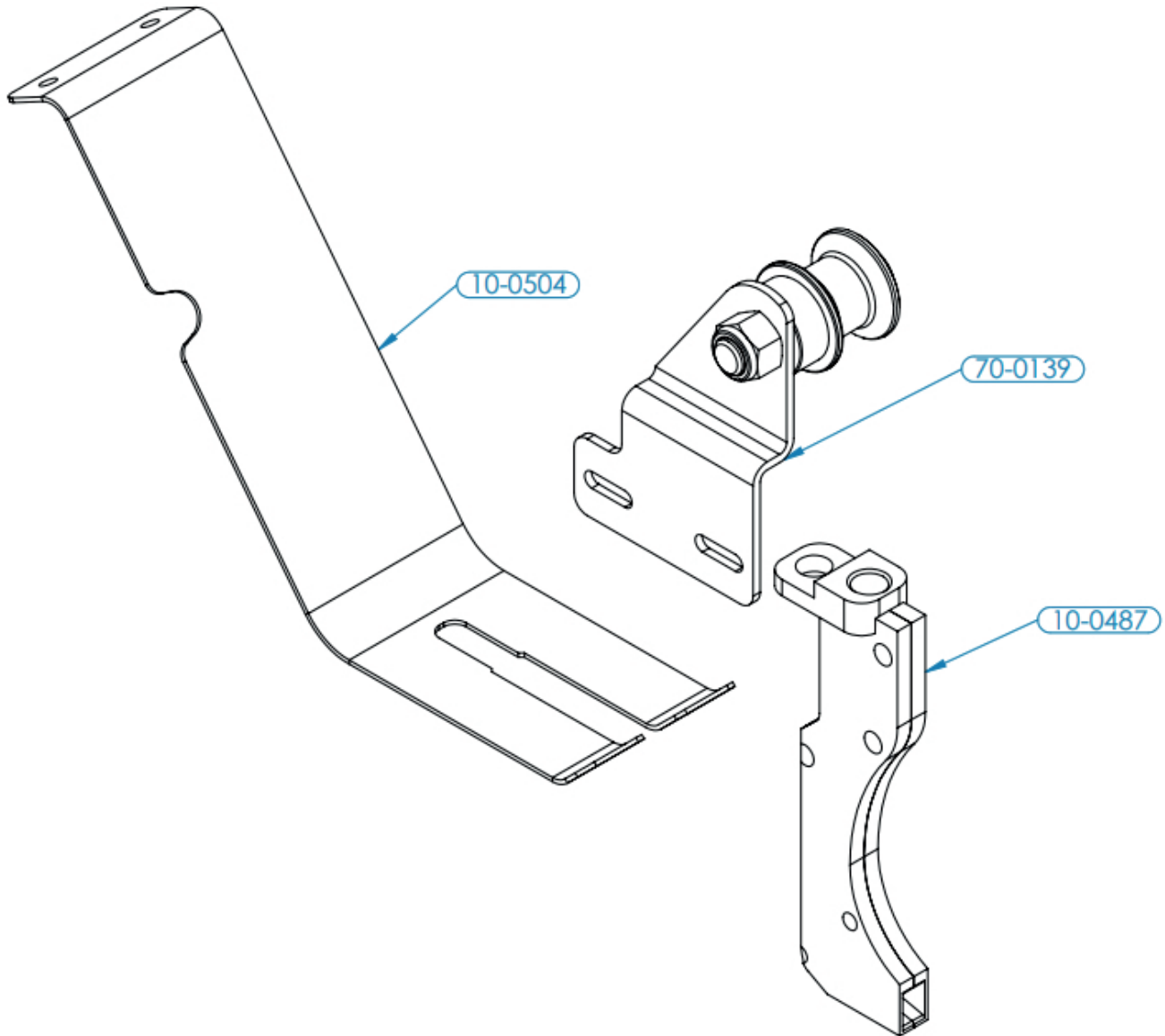
PWMA-0019

INSTALLATION PROCEDURE
PROCÉDURE D'INSTALLATION

INSTALLATION KIT FOR WIRE UP TO Ø10mm

KIT D'INSTALLATION POUR FIL JUSQU'À 10mm

Model shown / Modèle illustré: 600MH



PART No.	DESCRIPTION	QTY
10-0487	GUIDE FOR WIRE UP TO Ø10mm	1
10-0504	SLIDING FOOT FOR 10mm WIRE GUIDE	1
70-0139	WIRE ALIGNMENT WHEEL	1

