

by / par



600MH  
**PERIMETER  
WIRE MACHINE**

600MH  
**MACHINE À FIL  
PÉRIMÉTRIQUE**

# WIRE SPOOLS INSTALLATION DE ROULEAUX À FILS



**600MH.com**

Europe : +43 5552 63868 / Canada & USA : 1 888 388-7855



**600MH**  
**PERIMETER  
WIRE MACHINE**

# WIRE SPOOLS INSTALLATION

DE ROULEAUX À FILS

**600MH**  
**MACHINE À FIL  
PÉRIMÉTRIQUE**

## AL-KO 150 m

# A



# B



# C



WITH OPTIONAL  
**PWMA-0003**  
EN OPTION

**600MH.com**

**600MH**  
**PERIMETER  
WIRE MACHINE**

# WIRE SPOOLS **INSTALLATION** DE ROULEAUX À FILS

**600MH**  
**MACHINE À FIL  
PÉRIMÉTRIQUE**

**AL-KO 300 m**

**A**



**B**



**C**



**600MH.com**

**600MH**  
**PERIMETER  
WIRE MACHINE**

# WIRE SPOOLS **INSTALLATION** DE ROULEAUX À FILS

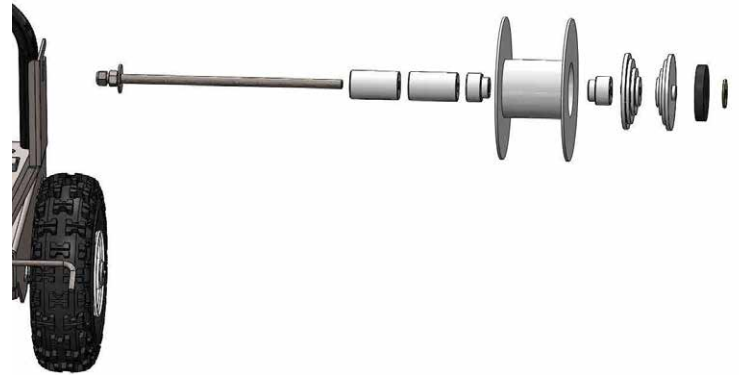
**600MH**  
**MACHINE À FIL  
PÉRIMÉTRIQUE**

## HONDA 200 m

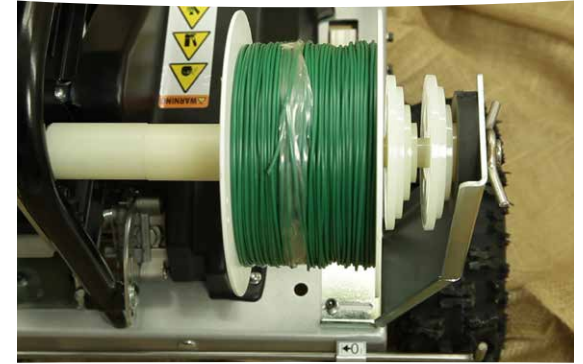
# A



# B



# C



600MH.com

**600MH**  
**PERIMETER  
WIRE MACHINE**

# WIRE SPOOLS INSTALLATION

DE ROULEAUX À FILS

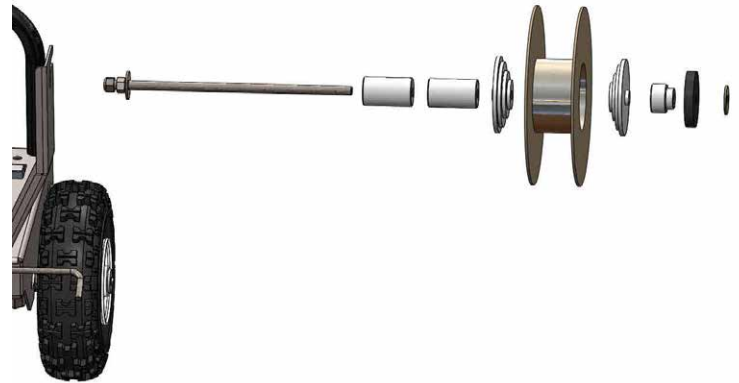
**600MH**  
**MACHINE À FIL  
PÉRIMÉTRIQUE**

## HUSQVARNA 250 m

**A**



**B**



**C**



**600MH**  
**PERIMETER  
WIRE MACHINE**

# WIRE SPOOLS INSTALLATION

DE ROULEAUX À FILS

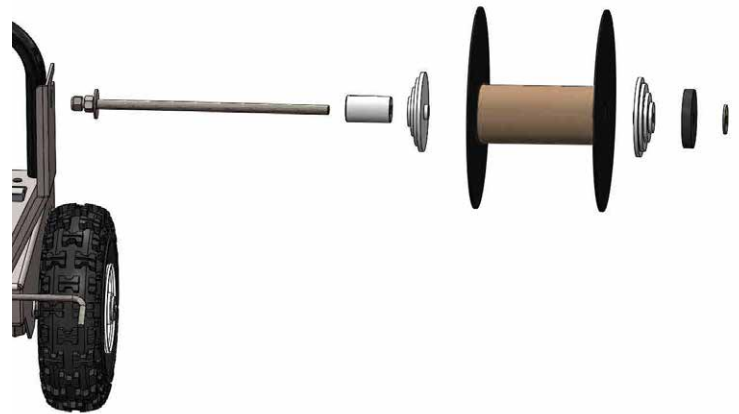
**600MH**  
**MACHINE À FIL  
PÉRIMÉTRIQUE**

## HUSQVARNA 500 - 800 m

# A



# B



# C



**600MH**  
**PERIMETER  
WIRE MACHINE**

# WIRE SPOOLS INSTALLATION DE ROULEAUX À FILS

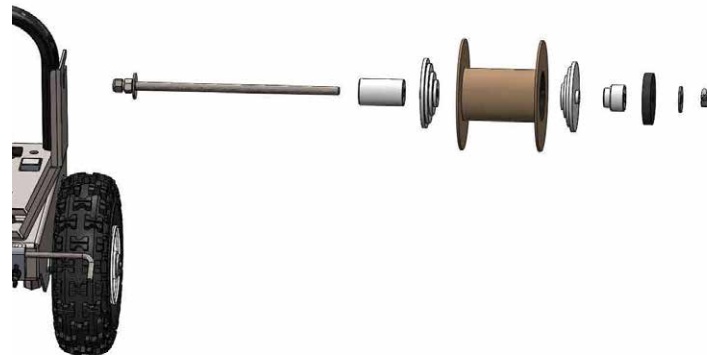
**600MH**  
**MACHINE À FIL  
PÉRIMÉTRIQUE**

## RATIOPARTS 250 m

### A



### B



### C





**600MH**  
**PERIMETER**  
**WIRE MACHINE**

# WIRE SPOOLS INSTALLATION

DE ROULEAUX À FILS

**600MH**  
**MACHINE À FIL**  
**PÉRIMÉTRIQUE**

## ROBOMOW 100 m

**A**



**B**



**C**



WITH OPTIONAL  
**PWMA-0002**  
EN OPTION

**600MH.com**



**600MH**  
**PERIMETER**  
**WIRE MACHINE**

# WIRE SPOOLS **INSTALLATION** DE ROULEAUX À FILS

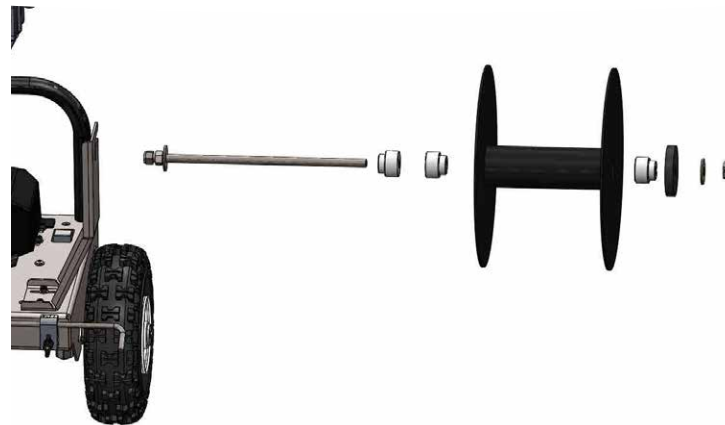
**600MH**  
**MACHINE À FIL**  
**PÉRIMÉTRIQUE**

## ROBOMOW 700 m

**A**



**B**



**C**



**600MH**  
**PERIMETER  
WIRE MACHINE**

# WIRE SPOOLS **INSTALLATION** DE ROULEAUX À FILS

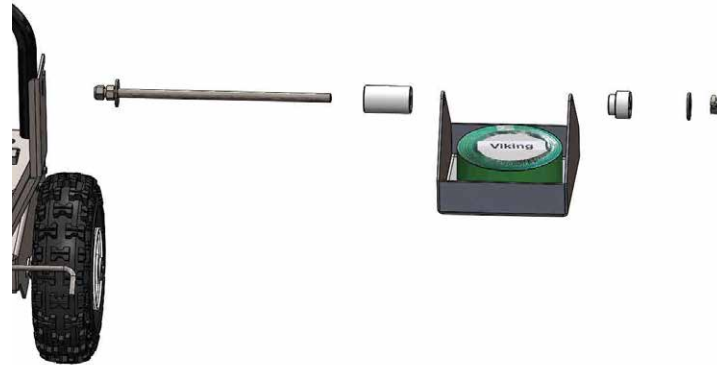
**600MH**  
**MACHINE À FIL  
PÉRIMÉTRIQUE**

## VIKING 100 m

# A



# B



# C



WITH OPTIONAL  
**PWMA-0002**  
EN OPTION

**600MH.com**

**600MH**  
**PERIMETER  
WIRE MACHINE**

# WIRE SPOOLS **INSTALLATION** DE ROULEAUX À FILS

**600MH**  
**MACHINE À FIL  
PÉRIMÉTRIQUE**

## VIKING 500 m

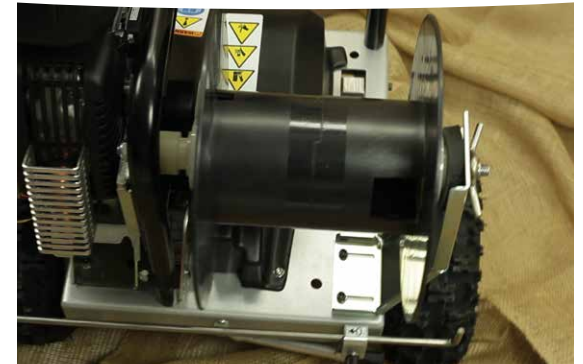
**A**



**B**



**C**



**600MH.com**



**600MH**  
**PERIMETER  
WIRE MACHINE**

# WIRE SPOOLS **INSTALLATION** DE ROULEAUX À FILS

**600MH**  
**MACHINE À FIL  
PÉRIMÉTRIQUE**

## FILS AMBROGIO / ZUCCHETTI COILS

# A

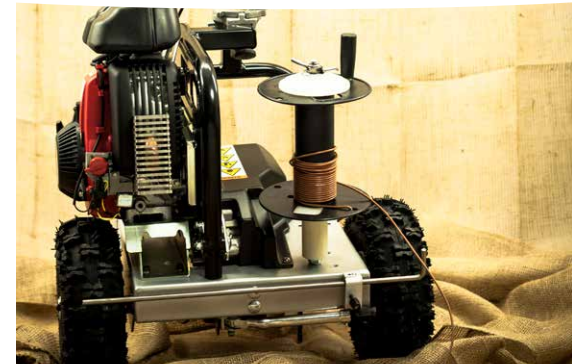


# B



WITH OPTIONAL  
**PWMA-0001**  
EN OPTION

# C

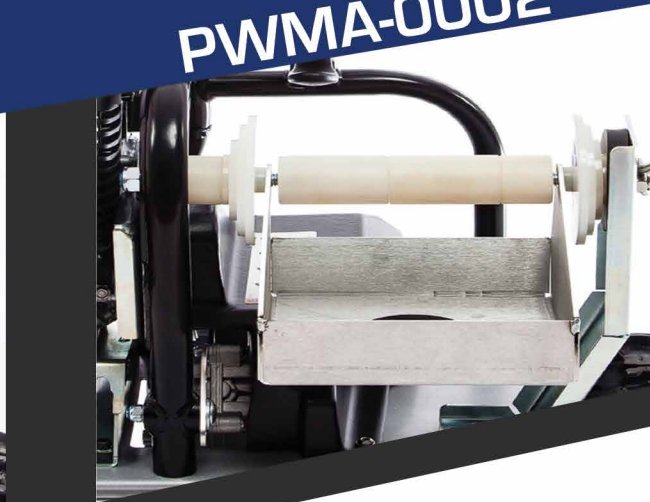


**600MH.com**

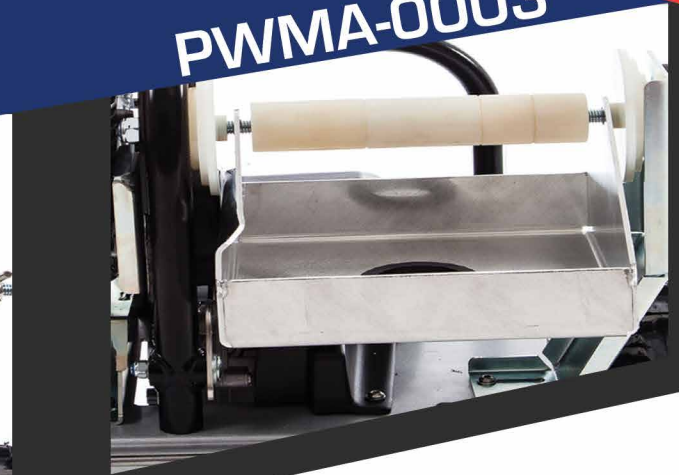
**PWMA-0001**



**PWMA-0002**



**PWMA-0003**



**The PWM600MH is equipped with stepped centering hubs, plastic spacers and rubber damper in order to uncoil wire smoothly from most reel types up to 500 meters. Other accessories available :**

- PWMA-0001** - The Perimeter Wire Drum allows to wind up bulk wire that comes with some robots.
- PWMA-0002** - The Perimeter Wire Box 18 cm X 18 cm is designed for coils emptying from the center (e.g.: Robomow).
- PWMA-0003** - The Perimeter Wire Box 22.5 cm X 22.5 cm is designed for boxes emptying from the center (e.g.: Al-Ko).

**La PWM600MH est équipée de deux moyeux de centrage étagés, de trois espaceurs de plastique et d'un amortisseur en caoutchouc qui permettent d'installer et de centrer la plupart des bobines de fil jusqu'à 500 mètres. D'autres possibilités sont offertes :**

- PWMA-0001** - Le Tambour à Manivelle pour fil périmétrique permet d'enrouler le fil fourni en vrac avec certains robots.
- PWMA-0002** - La Boîte pour Fil Périmétrique de 18 cm x 18 cm est conçue pour les bobines se déroulant par le centre. Ex : Robomow.
- PWMA-0003** - La Boîte pour Fil Périmétrique de 22,5 cm x 22,5 cm est conçue pour les boîtes de fil se déroulant par le centre. Ex : Al-Ko.