

User Manual

Cordless Wet Dry Vacuum Cleaner

Model: AC1

Contents

EN

Precautions	01
About Your Product	03
Product Use	05
Product Maintenance	08
Troubleshooting	11
Product Specification	12

DE

Vorsichtsmaßnahmen	13
Übersicht	14
Montage	16
Wartung	19
Störungsbehebung	22
Produktspezifikationen	23

FR

Précautions d'usage	24
Informations sur votre produit	25
Utilisation de votre produit	27
Entretien de votre produit	30
Dépannage	33
Spécifications du produit	34

IT

Misure di precauzione	35
Informazioni sul prodotto	36
Utilizzo del prodotto	38
Manutenzione del prodotto	41
Risoluzione dei problemi	44
Specifiche del prodotto	45

ES

Precauciones	46
Descripción general del Producto	47
Uso del Producto	49
Mantenimiento del Producto	52
Resolución de Problemas	55
Especificaciones del Producto	56

JP

注意事項	57
製品について	58
使い方について	60
お手入れについて	63
故障処理	66
製品仕様	67

Precautions

Please read the following precautions carefully before using this appliance:

- Use only indoors on non-carpeted floor surfaces such as vinyl, tile, sealed wood, etc. Be careful not to run over loose objects or carpet edges.
- Use only the battery pack and charger specified by the Ultenic. Using any other battery pack may cause personal injury and fire risk.
- Do not use your product to clean flammable or chemical products such as gasoline, strong acids, or strong alkalis; do not use WashVac AC1 to pick up sharp objects such as metal nails, glass fragments, and needles.
- Do not touch the charger and the plug with wet hands.
- Do not use WashVac AC1 without the filter.
- Do not use with a damaged power cable or plug. If WashVac AC1 has been dropped, damaged, left outdoors, dropped into water, or failed to work properly, contact our service center.
- Be extra careful when cleaning on the stairs.
- Keep your hair, clothing, fingers, and all parts of your body away from openings and moving parts.
- Do not use WashVac AC1 when the water depth exceeds 5 mm.
- Turn off this appliance before making any adjustments, replacing accessories, or storing this appliance.
- WashVac AC1 can only be used, charged, and stored in a dry room where the temperature is higher than 4°C but lower than 35°C.
- If you accidentally drop the battery, liquid may run out of the battery. Avoid touching it. If touched accidentally, rinse with water. If liquid gets into your eyes, seek medical help.
- If this appliance overheats, makes abnormal noise, produces abnormal smell or leaks, stop using it immediately.
- For long-term storage, please turn off WashVac AC1 and disconnect the power from the socket.
- Be sure to clean the dirty water tank after each use to avoid clogging, which will result in poor suction, motor overheating or shortened service life of this appliance.
- All data and technical descriptions in this manual are based on test results from Ultenic laboratory tests and Ultenic reserves the right of final interpretation.

FCC Statement

This device complies with Part 15 of the FCC Rules. Operation is subject to the following two conditions: (1) This device may not cause harmful interference, and (2) this device must accept any interference received, including interference that may cause undesired operation.

Warning: Changes or modifications not expressly approved by the party responsible for compliance could void the user's authority to operate the equipment.

Note: This equipment has been tested and found to comply with the limits for a Class B digital device, pursuant to Part 15 of the FCC Rules. These limits are designed to provide reasonable protection against harmful interference in a residential installation. This equipment generates, uses, and can radiate radio frequency energy and, if not installed and used in accordance with the instructions, may cause harmful interference to radio communications. However, there is no guarantee that interference will not occur in a particular installation. If this equipment does cause harmful interference to radio or television reception, which can be determined by turning the equipment off and on, the user is encouraged to try to correct the interference by one or more of the following measures: (1) Reorient or relocate the receiving antenna. (2) Increase the separation between the equipment and receiver. (3) Connect the equipment into an outlet on a circuit different from that to which the receiver is connected. (4) Consult the dealer or an experienced radio/ TV technician for help.

About Your Product

Self-Cleaning/Roller
Brush Air Drying

Function Switching

Power/WiFi

Digital Display

Dirty Water
Tank Release
Button

Dirty Water Tank

Roller Brush Top Cover

Roller Brush Cover
Release Button

Roller Brush

HEPA Storage Slot

Roller Brush Storage Slot

Cleaning Brush Storage Hole

Fan Port

Antibacterial Lamp

Battery Charging Slot

Charging Base

Handle

Language/Mute

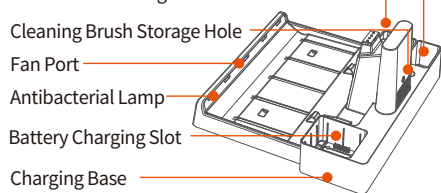
Removable Battery

Clean Water Tank
Release Button

Clean Water Tank

Roller Brush Side
Cover Release
Button

Roller Brush
Side Cover



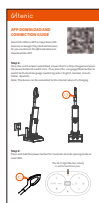
Cleaning
Brush



Cleaning
Solution



Roller Brush



APP Download and
Connection Guide



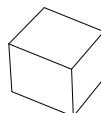
User's Manual



Adapter

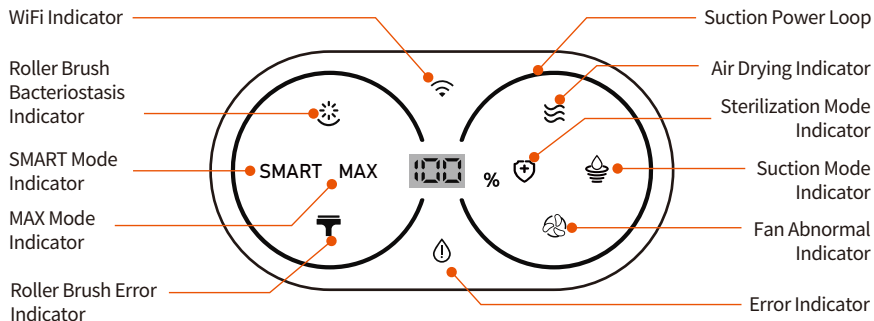


Battery



HEPA Filter

Display Indicator Diagram



Accessories

Cleaning Tool:

Can be used to clean dirty water tank and tube.

Cleaning Solution:

It can remove dirt, grease and tough stains from hard floor surfaces such as tile, marble, sealed hardwood floors, etc. Add a bottle cap of cleaning solution (10ml) to each water tank filled with clean water, in a ratio of 1:100.

Note: Do not add non-special cleaning solution to avoid corrosion of the water tank.

HEPA Filter:

The filtered mounted on the sewage tank, dirty water and dust are discharged into the air to reduce air pollution and avoid water entering the motor and damaging it.

Roller Brush:

The roller head with bristles can be used for vacuuming and washing at the same time.

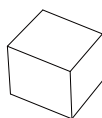
(If there is a lot of hair at home, you can replace the composite roller brush to clean)



Cleaning Tool



Cleaning Solution



HEPA Filter

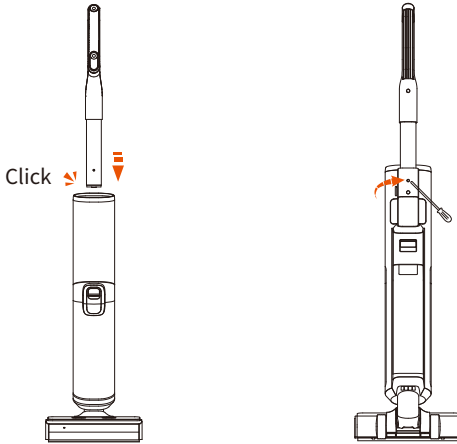


Roller Brush

Product Use

Assembly

1. To assemble the handle, insert it directly into the appliance until you hear a click.
2. To disassemble the handle, use a tool (such as a screwdriver) to release the handle by pressing the spring, and then lift the released handle from the appliance.



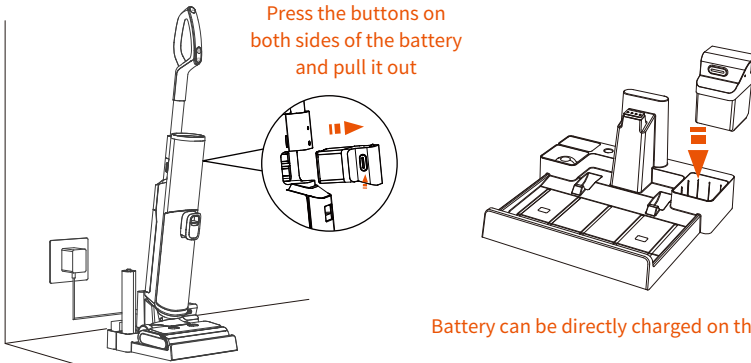
Charging

1. Put the device on the charging stand first, then plug in the charger to charge. It may take 4 hours for a full charge.

(The battery can also be removed and separately charged on the base, but it must be ensured the charging slot is dry.)

2. To avoid tripping hazards, please place the appliance and the charging base close to a wall while charging.

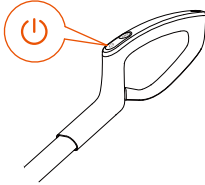
Note: When not in use for a long period of time, the appliance must be charged once every month for optimal performance.



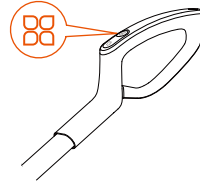
Battery can be directly charged on the base

Operation

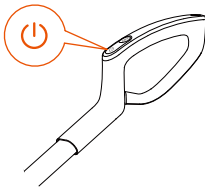
1. Press the power button and the appliance will start in SMART by default. Press it again to turn off.



2. Press the function button to switch among SMART, MAX, Sterilization and Suction Modes.



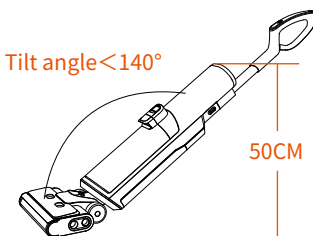
3. Long-press the power button for 5s to configure the network. For operation instructions, please follow the “APP Download and Connection Guide



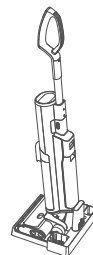
4. Press the mute button for 5s to turn the sound on/off. Press the Language/Mute button to switch languages (In sequence: English, German, French, Italian and Spanish). Long-press for 3s to turn on/off the voice.



5. Do not recline the appliance more than 140° to prevent water leakage. (The appliance cannot be fully extended when the gap under the furniture is less than 50cm)

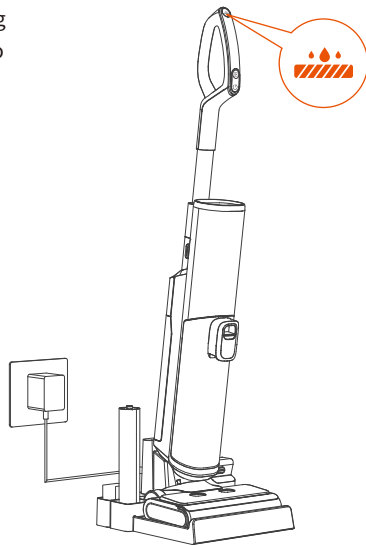


6. After use, place the appliance vertically on the charging base for charging and storage.



7. When the appliance is charged on the charging base, you can press the self-cleaning button to automatically clean the roller brush and tube. After the self-cleaning, the Sterilization UV Light and fan will be turned on automatically after a delay of 5s.

8. When the appliance is charged on the charging base, long-press the self-cleaning button for 5s to turn on/off the antibacterial lamp and fan.



Cleaning Mode

SMART SMART Mode

In SMART mode, the appliance automatically applies different suction power and sprays the appropriate amount of water according to the degree of dirt on the floor detected by the sensor.

MAX MAX Mode

In MAX mode, the appliance will apply max suction and spray max amount of water for deeper cleaning.

Sterilization Mode

In Sterilization mode, the appliance will make sterilizing solution and work in SMART mode.

Suction Mode

In Suction mode, the appliance only absorbs liquids and does not spray water.

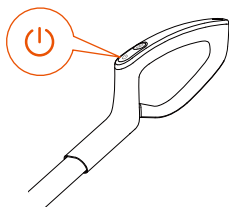
Product Maintenance

To get the best performance and prevent odors, thoroughly clean and dry the clean water tank, dirty water tank, filters, cleaning tool, roller brush and roller brush cover, Roller brush side cover after each use.

After maintenance, place the appliance vertically on the charging base and store them in a dry place indoors.

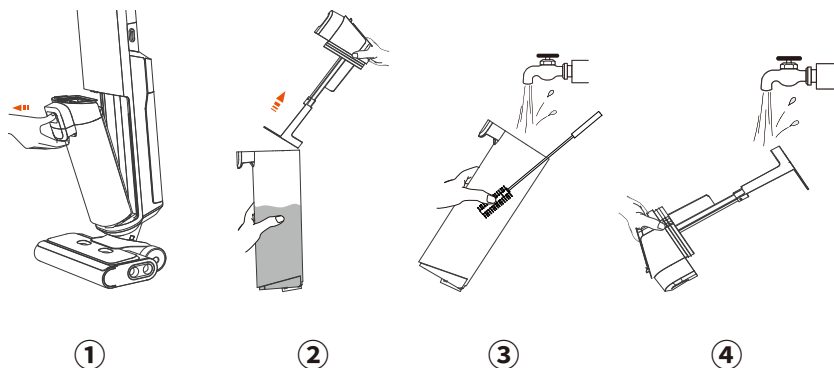
Main Body

Before cleaning, stop the appliance and unplug the power plug. Clean the surface with water or neutral detergent and wring out the cloth to prevent water from entering the appliance.



Dirty Water Tank

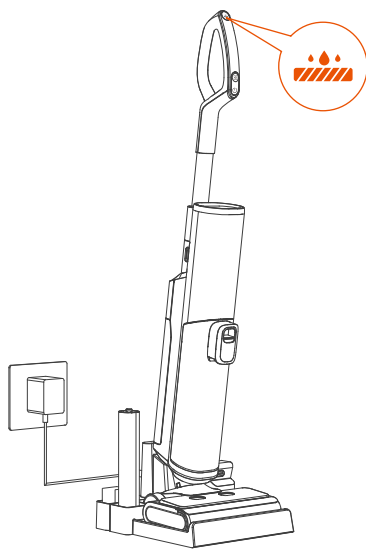
When the dirty water reaches the Max line, this appliance will stop working while displaying a reminder and playing a voice. Remove the tank, use a cleaning brush to remove residual debris, and flush the tank interior. (Pay attention to the direction of the hand)



Roller brush self-cleaning

1. After use, put this appliance back to the charging dock for self-cleaning. Press the self-cleaning button to start the process.
2. After completion, you will hear the voice prompt “Cleaning completed, please clean the dirty water tank” .

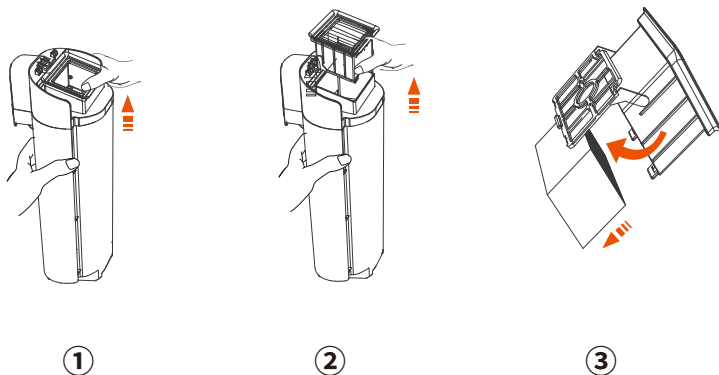
Note: Before self-cleaning, the battery level should exceed 20%, the dirty water tank should be emptied, and the water level of the clean water tank should exceed 40%.



Filter

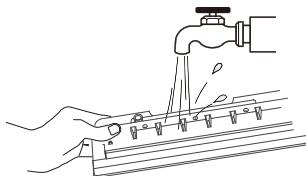
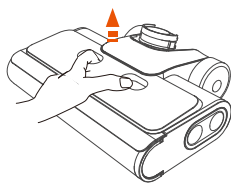
Grab the sides of the filter and pull it up. Wash it under running water, and then install it back into the machine until it is dry.

*** Your appliance has a spare filter for easy replacement.**



Roller brush top cover

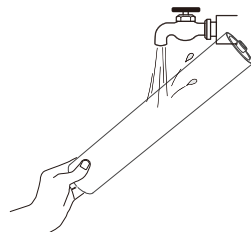
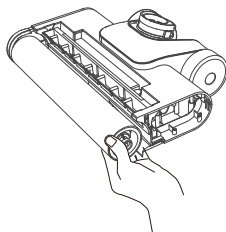
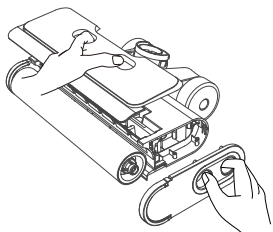
1. Grab the front handle while holding down the button, and pull up to remove it.
2. Wash it with water.
3. Make sure the cover is locked in place when installed, to avoid water leakage.



Roller Brush

1. Hold down the right button to remove the cover, and then pull out the Roller Brush to the right.
2. Remove hair and debris from the Roller Brush with a cleaning tool, and then rinse with water.
3. Remove hair and debris from the Roller Brush box and tube with the cleaning brush.

Note: Your appliance has a spare Roller Brush for easy replacement.



Troubleshooting

Problem	Possible cause	Solution
The appliance is not turned on	Automatic overheating protection	Restart after cooling down
Can not run after turning on Voice prompt: standby	The machine stands upright	Step on the roller brush top, press down the handle and enter the working state
All lights are off during operation	Battery overheat or malfunction	Restart after cooling down
Error indicator flashes Voice prompt: Check the roller brush	Roller brush is blocked; Roller brush not installed or absent	Clean the roller brush; Install the roller brush correctly
Error indicator flashes Voice prompt: Water shortage in clean water tank, please add water	Clean water tank is empty	Add water or liquid to the clean water tank and reinstall it
Error indicator flashes Voice prompt: Dirty water tank full, please clean up in time to avoid odor	Dirty water has reached the Max line	Empty the dirty water and reinstall the dirty water tank
Voice prompt: check the dirty water tank	Dirty water tank absent	Install the dirty water tank correctly
WiFi indicator OFF	WiFi disconnected	Follow the instructions in the APP to connect to WiFi
Battery level indicator flashes Voice prompt: insufficient power, please charge	Low battery	Charge the appliance or restart it
Weak suction	The filter is not installed; The filter is dirty or the tube is blocked.	Install the filter; Clean the filter and tube
High noise of the motor	The filter is not installed; The filter is dirty or the tube is blocked.	Install the filter; Clean the filter and tube
Error indicator flashes Voice prompt: Fan error	Motor fault	Shut down and restart after 2 minutes. If it still doesn't work, please contact the customer service: support@Ultenic.com

Product Specification

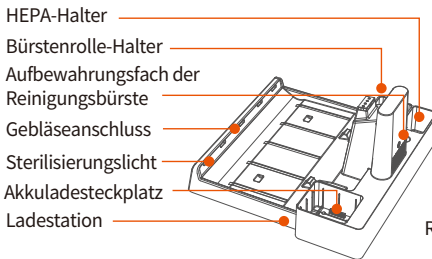
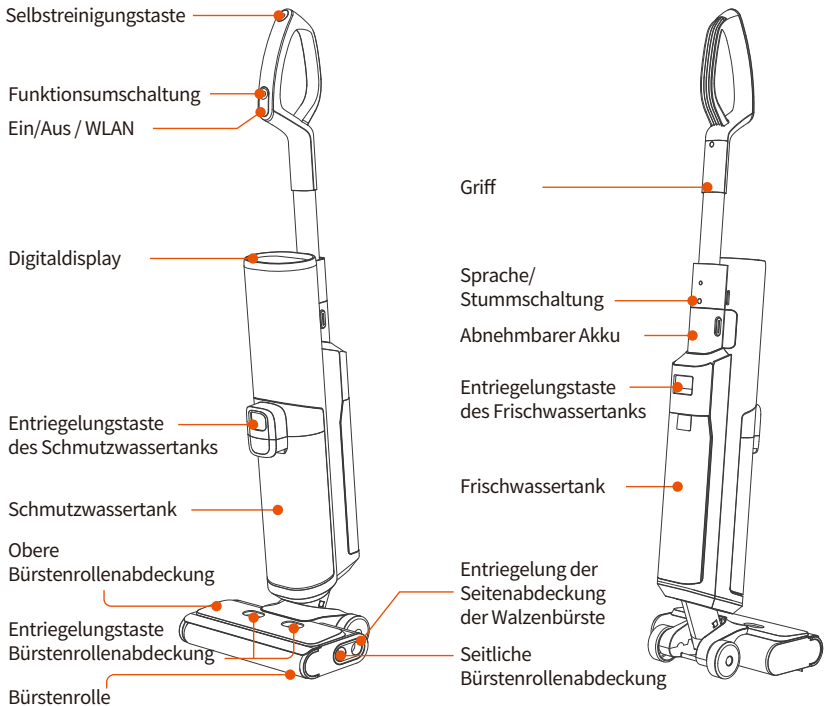
Product model	WashVac AC1
Charging input	100~240V
Voltage and electric quantity	21.6V, 4000mAh
Rated power	200W
Running time	SMART: ~45min MAX: ~25min
Charging time	4h
Water flow rate	45~200mL/min
Clean Water Tank Capacity	1L
Dirty Water Tank Capacity	1L
Water Resistant	IPX4

Vorsichtsmaßnahmen

Bitte lesen Sie die folgenden Vorsichtsmaßnahmen vor dem Gebrauch dieses Produkts sorgfältig durch.

- Das Gerät nur in Innenräumen auf Hartböden (nicht auf Teppichflächen) wie Vinyl, Fliesen, versiegeltem Holz usw. verwenden. Achten Sie darauf, nicht über lockere Gegenstände oder Teppichkanten zu fahren.
- Verwenden Sie nur das von Ultenic angegebene Akkupaket und Ladegerät. Die Verwendung eines anderen Akkus kann zu Verletzungs- und Brandgefahr führen.
- Verwenden Sie das Gerät nicht, um brennbare oder chemische Produkte wie Benzin, starke Säuren oder Basen zu reinigen und keine scharfen Gegenstände wie Metallnägeln, Glasscherben und Nadeln aufzunehmen.
- Fassen Sie das Gerät und den Stecker nicht mit nassen Händen an.
- Verwenden Sie das Produkt nicht ohne Filter.
- Verwenden Sie keine beschädigten Netzkabel oder Stecker. Wenn das Gerät beschädigt ist und nicht ordnungsgemäß funktioniert, wenden Sie sich bitte an das Servicecenter.
- Seien Sie bei der Reinigung auf Treppenstufen besonders vorsichtig.
- Halten Sie Ihre Haare, Kleidung, Finger und alle Körperteile von Lufterlass, luftauslass und beweglichen Teilen unseres Produktes fern.
- Verwenden Sie WashVac AC1 nicht, wenn die Wassertiefe mehr als 5 mm beträgt.
- Schalten Sie das Gerät vor etwaigen Einstellungen, vor dem Zubehörwechsel oder zum Einlagern aus.
- Das Gerät kann nur in einem trockenen Raum verwendet, aufgeladen und gelagert werden, in dem die zwischen 4 und 35°C.
- Falls die Batterie ausläuft und die Flüssigkeit auf Ihre Haut oder in Ihre Augen gelangt, spülen Sie sie gut mit Wasser aus und suchen Sie sofort einen Arzt auf. Unbehandelt kann die Batterieflüssigkeit Augen- und Hautschäden verursachen.
- Wenn das Gerät überhitzt, ungewöhnliche Geräusche und Gerüche erzeugt, stellen Sie den Sie es sofort ab.
- Für die Langzeitlagerung, schalten Sie bitte den Saugwischer aus und ziehen Sie den Stecker aus der Steckdose.
- Achten Sie darauf, den Schmutzwassertank nach jedem Gebrauch zu reinigen, um Verstopfung zu vermeiden, welche zu einer schlechten Saugleistung, Überhitzung des Motors oder einer verkürzten Lebensdauer des Geräts führen.
- Alle Daten und technischen Hinweise in dieser Bedienungsanleitung basieren auf Testergebnissen des Ultenic-Labors. Ultenic behält sich das Recht der endgültigen Auslegung vor.

Übersicht



Bedienungsanleitung
der APP



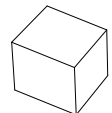
Bedienungsanleitung



Adapter

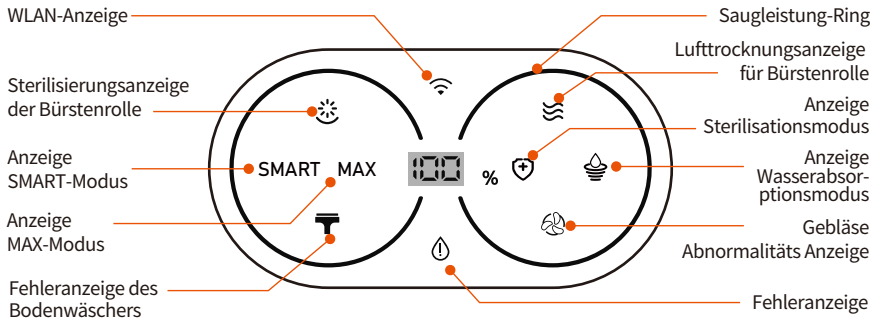


Akku



HEPA-Filter

Displays



Zubehör

Reinigungsbürste:

Sie wird zur Reinigung des Schmutzwassertanks und des Rohr verwendet.

Reinigungslösung:

Entfernt Schmutz, Fett und hartnäckige Flecken von Hartbodenoberflächen wie Fliesen, Marmor, versiegeltem Hartholz usw. Fügen Sie bei jeder Reinigung eine Flasche Reinigungslösung (10 ml) hinzu, wobei das Verhältnis von Reinigungslösung und Wasser 1:100 beträgt.

Hinweis: Fügen Sie keine nicht spezielle Reinigungslösung hinzu, um eine Korrosion des Wassertanks zu vermeiden.

HEPA-Filter:

Verhinderung der Freisetzung von Abwasser und Staub in die Luft und Vermeidung von Abwasserschäden am Motor.

Bürstenrolle:

Die Bürstenrolle kann gleichzeitig zum Staubsaugen und zur Bodenreinigung eingesetzt werden.

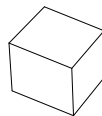
(Wenn zu Hause viele Haare vorhanden sind, können Sie die Komposit-Walzenbürste zum Reinigen austauschen)



Reinigungsbürste



Reinigungslösung



HEPA-Filter

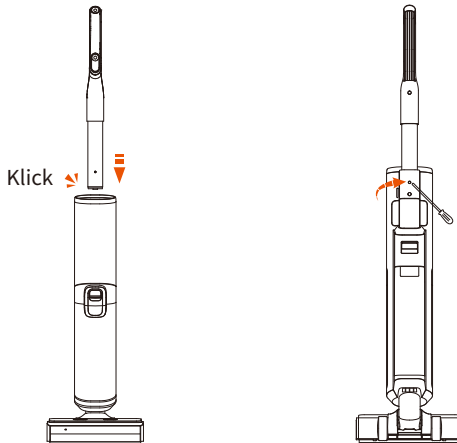


Bürstenrolle

Montage

Zusammenbau

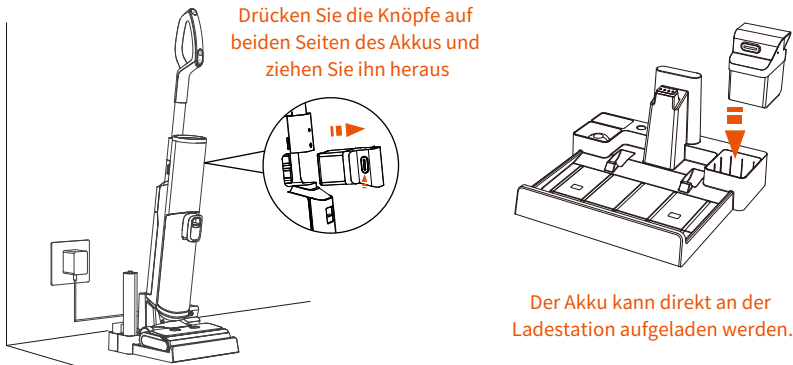
1. Stecken Sie den Griff in das Gerät, bis Sie ein Klicken hören.
2. Zum Abnehmen des Griffs, verwenden Sie ein Werkzeug (z. B. einen Schraubendreher), um den Griff durch Drücken auf die Feder freizugeben. Ziehen Sie dann den freigegebenen Griff nach oben aus dem Gerät heraus.



Aufladen

1. Stellen Sie das Gerät zuerst auf die Ladestation und schließen Sie dann das Ladegerät zum Aufladen an. 4 Stunden auf.
(der Akku kann auch entnommen und an der Station separat aufgeladen werden, es muss allerdings sichergestellt werden, dass der Ladeanschluss trocken ist).
2. Um Stolperfallen zu vermeiden, platzieren Sie dieses Gerät während des Ladevorgangs nahe an einer Wand.

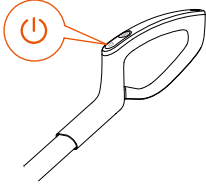
Hinweis: Für eine optimale Leistung muss dieses Gerät bei längerem Nichtgebrauch einmal im Monat aufgeladen werden.



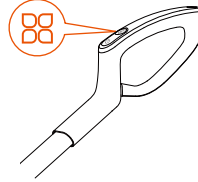
Der Akku kann direkt an der Ladestation aufgeladen werden.

Bedienung

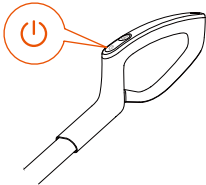
1. Drücken Sie den Einschalter und das Gerät wird im SMART-Modus gestartet. Drücken Sie die Taste wieder, um es auszuschalten.



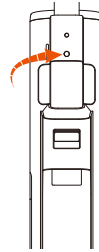
2. Drücken Sie die Funktionsumschalt-taste, um unter den Modi SMART, MAX, Sterilisation und Wasseraufnahme umzuschalten.



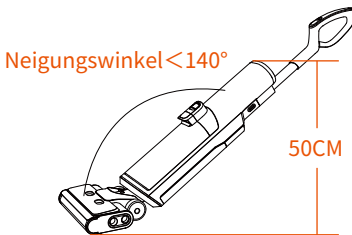
3. Halten Sie den Ein/Aus-Schalter für 5 Sek. gedrückt, um das Netzwerk zu konfigurieren. Bedienhinweise finden Sie in der „Kurzanleitung zum Anschluss der APP“.



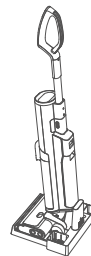
4. Drücken Sie die Taste Sprache /Stummschaltung, um die Sprache zu wechseln (in der Reihenfolge: Englisch, Deutsch, Französisch, Italienisch und Spanisch). Halten Sie die Taste für 3 Sek. gedrückt, um die Sprachansage ein-/auszuschalten.



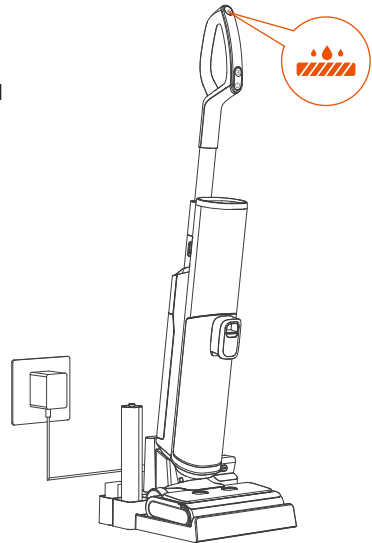
5. Neigen Sie das Gerät nicht mehr als 140 Grad, um ein Auslaufen von Wasser zu vermeiden. Das Gerät kann nicht vollständig ausgefahren werden, wenn der Abstand unter den Möbeln weniger als 50cm.



6. Stellen Sie das Gerät senkrecht auf die Ladestation zum Aufladen und Lagerung.



7. Wenn dieses Gerät an der Ladestation aufgeladen wird, können Sie die Selbstreinigungstaste drücken, um den Saugwischer und das Rohr automatisch zu reinigen. Nach der Selbstreinigung werden die bakterio-statische Lampe und der Lüfter nach einer Verzögerung von 5 Sek. automatisch eingeschaltet.
8. Wenn dieses Gerät an der Ladestation aufgeladen wird, halten Sie die Selbstreinigungstaste für 5 Sek. gedrückt, um die bakterio-statische Lampe und das Gebläse ein- und auszuschalten.



Reinigungsmodus

SMART SMART-Modus

Im SMART-Modus wendet das Gerät automatisch eine unterschiedliche Saugleistung an und versprüht die entsprechende Wassermenge je nach dem vom Sensor erkannten Verschmutzungsgrad des Bodens.

☒ Sterilisation-Modus

Im Sterilisationsmodus wird das Gerät Sterilisationslösung herstellen und arbeitet im SMART-Modus.

MAX MAX-Modus

Im MAX-Modus nutzt dieses Gerät die maximale Saugleistungsstufe und sprüht die maximale Wassermenge für eine effektivere Reinigung.

☒ Wasserabsorptionsmodus

Im Wasserabsorptionsmodus nimmt dieses Gerät lediglich Wasser auf, aber sprüht kein Wasser.

Wartung

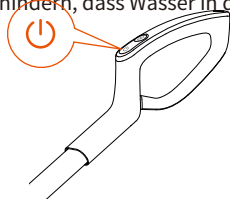
Um die beste Leistung zu erzielen und eine Geruchsbildung zu vermeiden, reinigen und trocknen Sie den Frischwassertank, Schmutzwassertank, Filter, die Reinigungsbürste, Seitenabdeckung der Walzenbürste, Bürstenrolle und die Bürstenrollenabdeckung nach jedem Gebrauch gründlich.

Stellen Sie das Gerät nach der Pflege senkrecht in die Ladestation und platzieren es an einem trockenen Ort in Innenräumen.

Hauptgerät (Gehäuse)

Schalten Sie nach der Reinigung das Gerät aus und ziehen Sie den Netzstecker ab.

Reinigen Sie die Oberfläche mit Wasser oder einem neutralem Reinigungsmittel und wringen Sie den Putzlappen aus, um zu verhindern, dass Wasser in das Gerät eindringt.

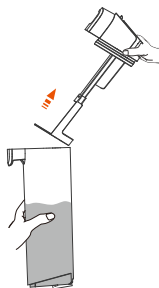


Schmutzwassertank

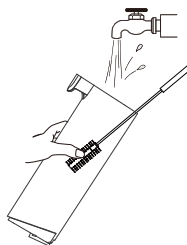
Wenn das Schmutzwasser die Max-Linie erreicht, stoppt dieses Gerät den Betrieb, während eine Erinnerung angezeigt und ein Sprachhinweis ausgegeben wird. Nehmen Sie den Tank ab, verwenden zur Entfernung der verbliebenen Verunreinigungen die Reinigungsbürste, und spülen Sie das Tankinnere aus. (Achten Sie auf die Richtung der Hand)



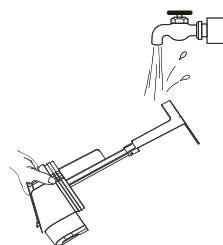
1



2



3

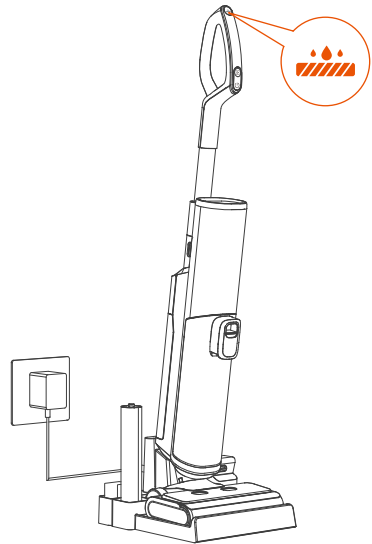


4

Selbstreinigung der Bürstenrolle

1. Stellen Sie dieses Gerät nach der Benutzung zur Selbstreinigung in die Ladestation zurück. Drücken Sie die Selbstreinigungstaste, um den Vorgang zu beginnen.
2. Nach der Beendigung wird der Sprachhinweis „Reinigung abgeschlossen, bitte den Schmutzwassertank reinigen“ ausgegeben.

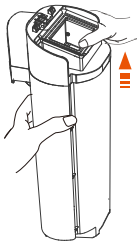
Hinweis: Vor dem Beginn der Selbstreinigung sollte der Akkustand mehr als 20 % betragen, der Schmutzwassertank sollte geleert sein und der Wasserstand des Frischwassertanks sollte mehr als 40 % betragen.



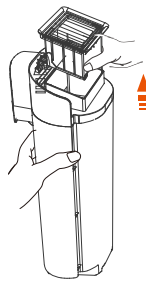
Filter

Ergreifen Sie die Seiten des Filters und ziehen Sie ihn nach oben heraus. Waschen Sie ihn unter fließendem Wasser ab und installieren Sie ihn dann wieder im Gerät, sobald er trocken ist.

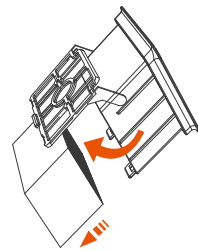
* In der Packung befinden sich zusätzliche Filter.



①



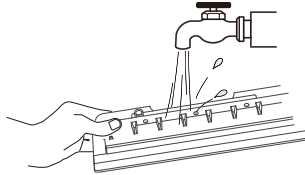
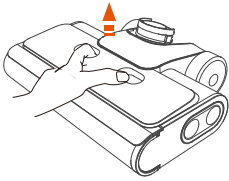
②



③

Obere Bürstenrollenabdeckung

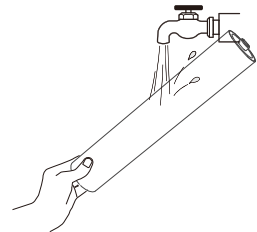
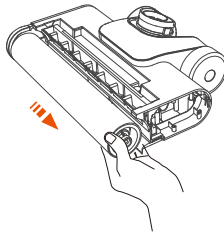
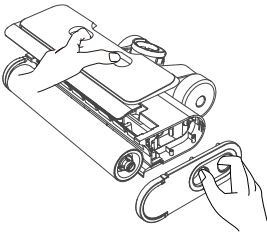
1. Drücken Sie die Verriegelung der Abdeckung zusammen und ziehen Sie die Abdeckung zum Entfernen nach oben.
2. Unter fließendem Wasser reinigen.
3. Achten Sie beim Anbringen der Bürstenabdeckung darauf, dass diese fest verriegelt ist, damit kein Wasser ausläuft.



Bürstenrolle

1. Drücken Sie die Verriegelung der seitlichen Abdeckung zusammen und ziehen Sie die Abdeckung zum Entfernen nach rechts und dann entfernen Sie die Bürstenrolle.
2. Entfernen Sie die Haare und Rückstände, und spülen Sie die Bürstenrolle ab.
3. Entfernen Sie Haare und Schmutz mit dem Reinigungswerkzeug aus der Bürstenrollenkammer und der Öffnung.

Hinweis: Ihr Gerät verfügt über einen Ersatzbürstenrolle für einen einfachen Austausch.



Störungsbehebung

Problem	Mögliche Ursache	Lösung
Das Gerät ist nicht eingeschaltet	Automatischer Überhitzungsschutz ist aktiv	Neustart nach Abkühlung
Betrieb wird nach dem Start nicht ausgeführt Sprachansage: Standby	Das Gerät steht aufrecht	Treten Sie auf den Reinigungskopf des Saugwischers, drücken Sie den Griff nach unten und nehmen Sie das Gerät in Betrieb
Alle Lampen sind während des Betriebs ausgeschaltet	Überhitzung oder Akkusstörung	Gerät abkühlen lassen und neu starten
Fehleranzeige blinkt auf Sprachansage: Bürstenrolle prüfen	Bürstenrolle blockiert; Bürstenrolle nicht richtig installiert oder nicht eingesetzt	Reinigen Sie die Bürstenrolle; Bürstenrolle ordnungsgemäß installieren
Sprachansage: Wassermangel im Frischwassertank, bitte Wasser einfüllen	Der Frischwassertank ist leer	Wasser oder Reinigungslösung in den Frischwassertank geben und wieder einsetzen
Fehleranzeige blinkt auf Sprachansage: Schmutzwassertank voll, bitte rechtzeitig säubern, um Geruchsbildung zu vermeiden	Wasser im Schmutzwassertank hat die Max-Linie erreicht	Schmutzwasser entleeren und Tank wieder einsetzen
Sprachansage: Schmutzwassertank prüfen	Schmutzwassertank nicht eingesetzt	Schmutzwassertank ordnungsgemäß einsetzen
WLAN-Anzeige AUS	WLAN nicht verbunden	Befolgen Sie die Anweisungen in der App, um mit dem WLAN eine Verbindung herzustellen
Akkuanzeige blinkt Sprachansage: unzureichender Akkustand, bitte aufladen	Niedriger Akkustand	Gerät aufladen oder neu starten
Schwache Saugkraft	Kein Filter installiert; Verschmutzter Filter oder verstopftes Rohr.	Filter prüfen; Filter und Rohr reinigen
Lauter Motor	Kein Filter installiert; Verschmutzter Filter oder verstopftes Rohr.	Filter prüfen; Filter und Rohr reinigen
Fehleranzeige blinkt auf Sprachansage: Gebläseausfall	Motorstörung	Ausschalten und nach 2 Minuten neu starten. Falls immer noch kein Betrieb möglich ist, wenden Sie sich bitte an den Kundendienst auf der offiziellen Website

Produktspezifikationen

Produktmodell	WashVac AC1
Ladespannung	100~240V
Spannung und Akkukapazität	21.6V, 4000mAh
Nennleistung	200W
Betriebsdauer	SMART: ~45min MAX: ~25min
Ladedauer	4h
Wasserfluss	45~200mL/min
Frischwassertank	1L
Schmutzwassertank	1L
Wasserdichtheit	IPX4

Précautions d'utilisation

Veillez lire attentivement les précautions suivantes avant d'utiliser cet appareil.

- À utiliser uniquement à l'intérieur sur des surfaces de plancher non recouvertes de tapis, tels que le vinyle, le carrelage, le bois scellé, etc. Veuillez à ne pas faire fonctionner sur des objets non fixés ou des bords de tapis.
- Utilisez uniquement le bloc-piles et le chargeur spécifiés par Ultenic. L'utilisation de tout autre bloc-piles peut entraîner des blessures corporelles et un risque d'incendie.
- N'utilisez pas votre produit pour nettoyer des objets inflammables ou chimiques, tels que l'essence, les acides forts ou les bases fortes ; n'utilisez pas votre produit pour ramasser des objets pointus, tels que des clous métalliques, des débris de verre et des aiguilles.
- Ne touchez pas le chargeur et la fiche avec les mains mouillées.
- N'utilisez pas votre produit si le filtre n'a pas été mis en place.
- N'utilisez pas de câbles ou de fiches d'alimentation endommagés. Si cet appareil est tombé, est endommagé, est laissé à l'extérieur, est tombé dans l'eau ou s'il ne fonctionne pas correctement, contactez notre centre de service.
- Faites très attention lorsque vous nettoyez des escaliers.
- Éloignez vos cheveux, vos vêtements, vos doigts et toutes les parties de votre corps des ouvertures et des pièces mobiles.
- N'utilisez pas cet appareil lorsque le niveau d'eau est supérieur à 5 mm au-dessus de la surface du sol.
- Arrêtez cet appareil avant d'effectuer tout réglage, de remplacer des accessoires ou de ranger l'appareil.
- Cet appareil ne peut être utilisé, chargé et stocké que dans une pièce non humide où la température est supérieure à 4°C mais inférieure à 35°C.
- Si vous faites tomber accidentellement la batterie, du liquide peut s'écouler de la batterie. Évitez tout contact avec ce liquide. En cas de contact accidentel, rincez à l'eau claire. Si le liquide entre en contact avec vos yeux, consultez un médecin.
- Si cet appareil surchauffe, fait un bruit anormal, produit une odeur anormale ou a la fuite d' électricité, cessez immédiatement de l'utiliser.
- Pour un stockage à long terme, veuillez éteindre la laveuse et débrancher l'alimentation électrique de la prise.
- Veillez à nettoyer le réservoir des eaux usées après chaque utilisation pour éviter tout colmatage, ce qui entraînerait une mauvaise aspiration, une surchauffe du moteur ou une réduction de la durée de vie de cet appareil.
- Toutes les données et toutes les notes techniques de ce manuel sont établies sur la base des résultats de tests du laboratoire de Ultenic et Ultenic se réserve le droit de l'interprétation finale.

Informations sur votre produit

Auto-nettoyage /
séchage de la brosse
à rouleau

Changement de fonction

Alimentation/WiFi

Affichage numérique

Bouton d'ouverture
du réservoir des eaux
usées

Réservoir des eaux usées

Couvercle de
la brosse à rouleau

Bouton de
déverrouillage
du couvercle
de la brosse à rouleau

Brosse à rouleau

Fente de stockage HEPA

Fente de rangement de la brosse à rouleau

Trou de rangement de
la brosse de nettoyage

Trou du ventilateur

Lampe
bactériostatique

Emplacement pour
le chargement de la batterie

Station de chargement

Poignée

Langue/silence

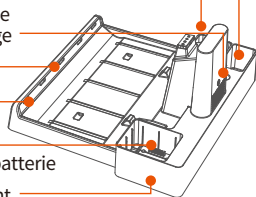
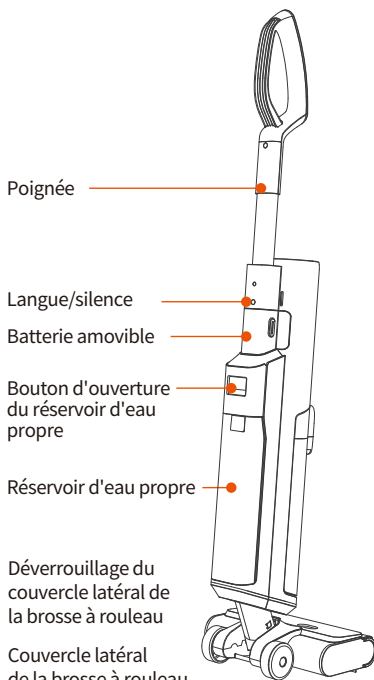
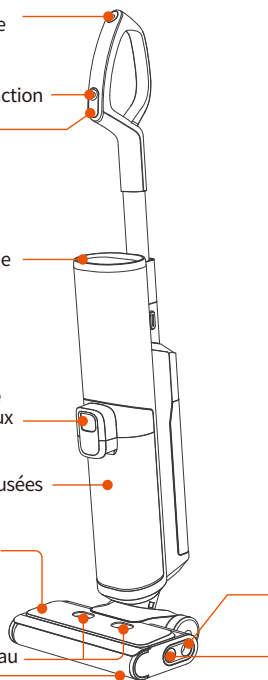
Batterie amovible

Bouton d'ouverture
du réservoir d'eau
propre

Réservoir d'eau propre

Déverrouillage du
couvercle latéral de
la brosse à rouleau

Couvercle latéral
de la brosse à rouleau



Brosse de
nettoyage



Solution de
nettoyage



Brosse à
rouleau



Guide d'utilisation
de l'APP



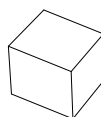
Instructions de
fonctionnement



Adaptateur

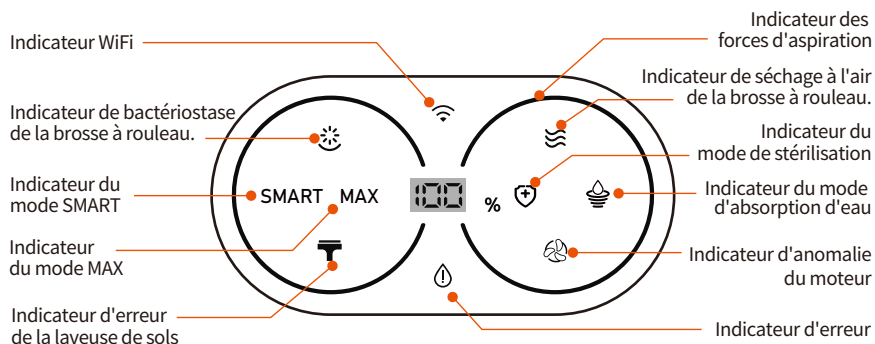


Batterie



Filtre HEPA

Schéma de l'indicateur de l'affichage



Accessoires

Brosse de nettoyage:

Elle est utilisée pour nettoyer le seau des eaux usées et le tube.

Solution de nettoyage:

Elle peut éliminer la saleté, la graisse et les taches résistantes sur les surfaces de sols durs comme le carrelage, le marbre, le bois dur scellé, etc. Ajoutez le contenu d'un bouchon de bouteille de solution de nettoyage (10ml) à chaque réservoir d'eau rempli d'eau propre, dans un rapport de 1:100.

Remarque : N'ajoutez pas de solution de nettoyage non spéciale pour éviter la corrosion du réservoir d'eau.

Filtre HEPA:

Il filtre monté sur le réservoir d'eaux usées, les eaux usées et les poussières dans l'air afin de réduire la pollution atmosphérique et d'éviter que l'eau ne pénètre dans le moteur et ne l'endommage.

Brosse à rouleau:

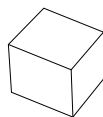
Le rouleau avec poils peut être utilisé pour aspirer et nettoyer le sol en même temps. (S'il y a beaucoup de cheveux à la maison, vous pouvez remplacer la brosse à rouleaux composite pour les nettoyer)



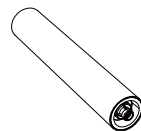
Brosse de nettoyage



Solution de nettoyage



Filtre HEPA

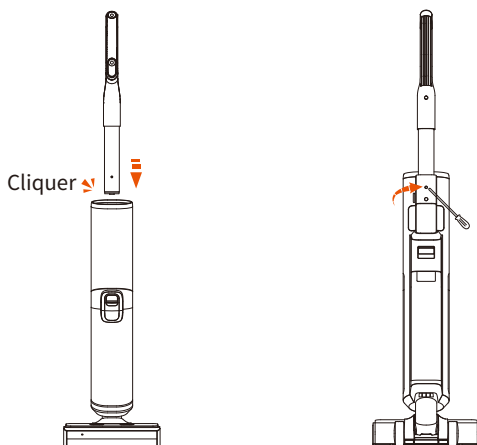


Brosse à rouleau

Utilisation de votre produit

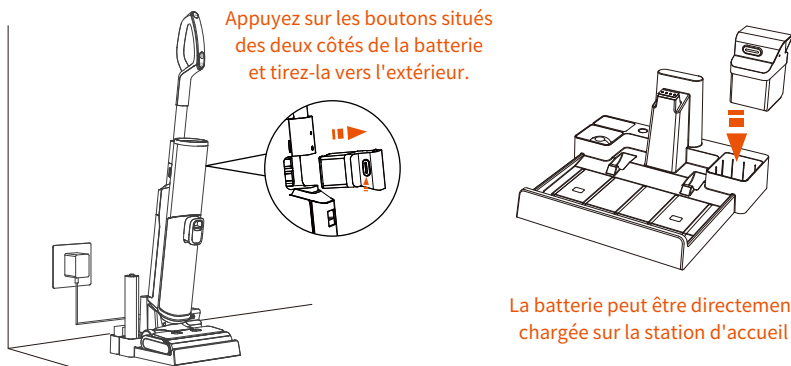
Montage

1. Pour installer la poignée, insérez-la directement dans l'appareil jusqu'à ce que vous entendiez un clic.
2. Pour démonter la poignée, utilisez un outil (tel qu'un tournevis) pour dégager la poignée en appuyant sur le ressort, puis soulevez la poignée dégagée hors de cet appareil.



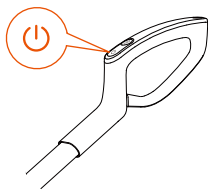
Chargement

1. Placez d'abord l'appareil sur le support de charge, puis branchez le chargeur pour charger, chargez-le complètement pendant environ 4 heures.
(La batterie peut également être retirée et chargée séparément sur la station d'accueil, mais il faut s'assurer que la fente de chargement est sèche).
2. Pour éviter tout risque de trébucher, placez cet appareil près d'un mur pendant la charge.
Remarque: Lorsqu'il n'est pas utilisé pendant une longue période, cet appareil doit être rechargé tous les mois pour maintenir des performances optimales.

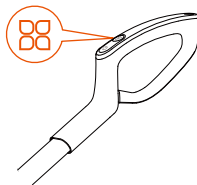


Fonctionnement

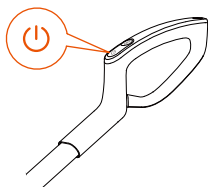
1. Appuyez sur le bouton d'alimentation pour faire démarrer cet appareil par défaut en mode SMART. Appuyez à nouveau sur ce bouton pour éteindre cet appareil.



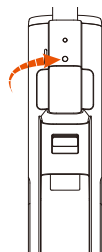
2. Appuyez sur le bouton de changement de fonction pour changer entre les modes SMART, MAX, stérilisation et absorption d'eau.



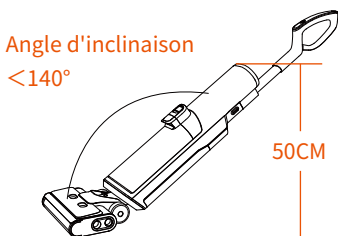
3. Appuyez sur le bouton d'alimentation pendant 5s pour configurer le réseau. Pour les instructions de fonctionnement, consultez le "Guide de connexion rapide de l'APP".



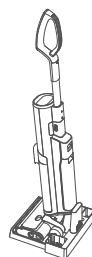
4. Appuyez sur la touche Langue/Silence pour changer de langue (ordre de changement: anglais, allemand, français, italien, espagnol) ; maintenez cette touche enfoncée pendant 3 secondes pour activer ou désactiver la voix



5. N'inclinez pas cet appareil à plus de 140° pour éviter toute fuite d'eau. (Cet appareil ne peut pas être entièrement étendu lorsque l'espace sous le meuble est inférieur à 50cm).

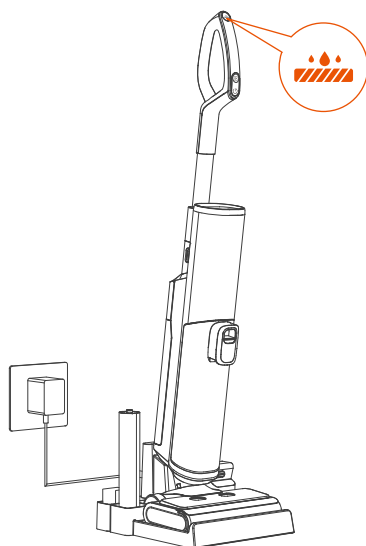


6. Après utilisation, mettez l'appareil verticalement sur la station de charge pour le recharger et le ranger.



7. Lorsque cet appareil est chargé sur la station de charge, vous pouvez appuyer sur le bouton d'autonettoyage pour nettoyer automatiquement la lèveuse de sols et le tube. Après l'autonettoyage, la lampe bactériostatique et le ventilateur s'allument automatiquement après un délai de 5s.

8. Lorsque cet appareil est chargé sur la station de charge, appuyez sur le bouton autonettoyant pendant 5 s pour allumer/éteindre la lampe bactériostatique et le ventilateur.



Mode de nettoyage

SMART Mode SMART

En mode SMART, cet appareil exerce automatiquement différentes forces d'aspiration et pulvérise une quantité d'eau appropriée en fonction du degré de saleté du sol détecté par le capteur.

MAX Mode MAX

En mode MAX, cet appareil exerce une aspiration maximale et pulvérise une quantité maximale d'eau pour obtenir un meilleur nettoyage.

Mode stérilisation

En mode stérilisation, cet appareil prépare une solution stérilisante et fonctionne ensuite en mode SMART.

Mode absorption d'eau

En mode absorption d'eau, cet appareil ne fait qu'absorber l'eau et ne la pulvérise pas.

Entretien de votre produit

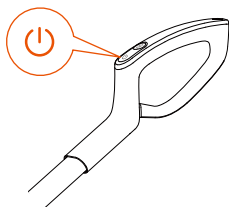
Pour obtenir les meilleures performances et éviter les odeurs, nettoyez et séchez soigneusement le réservoir d'eau propre, le réservoir des eaux usées, le filtre, la brosse de nettoyage, Couvercle latéral de brosse à rouleau, la brosse à rouleau et le couvercle de la brosse à rouleau après chaque utilisation.

Après l'entretien, mettez le produit verticalement sur la station de charge et rangez-le dans un endroit sec à l'intérieur.

Machine principale (corps)

Avant le nettoyage, arrêtez la machine et débranchez la fiche d'alimentation.

Nettoyez la surface avec de l'eau ou un détergent neutre et essorez le chiffon pour éviter que l'eau ne pénètre dans cet appareil.



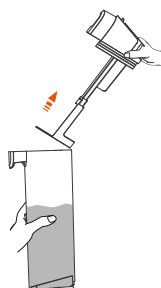
Réservoir des eaux usées

Lorsque le niveau des eaux usées atteint la ligne Max, cet appareil s'arrête de fonctionner tout en affichant un rappel et en émettant une voix. Retirez le réservoir, utilisez une brosse de nettoyage pour enlever les débris résiduels et rincez l'intérieur du réservoir.

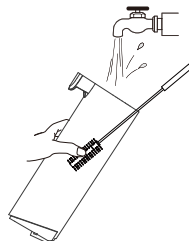
(Attention au sens de la main)



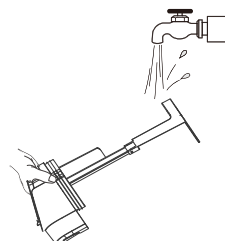
①



②



③

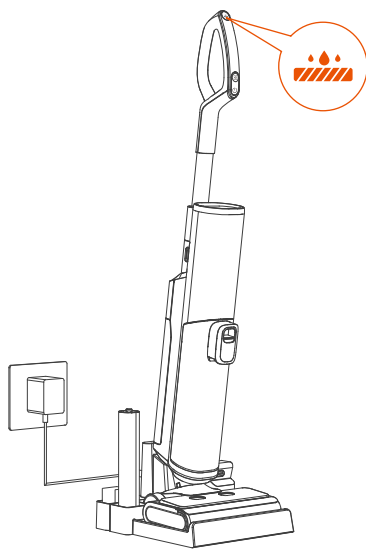


④

Brosse à rouleau autonettoyante

1. Après utilisation, remettez cet appareil sur la station de charge pour l'autonettoyage. Appuyez sur le bouton d'autonettoyage pour lancer le processus.
2. Après l'achèvement du nettoyage, vous entendrez le message vocal "Nettoyage terminé, veuillez nettoyer le réservoir des eaux usées".

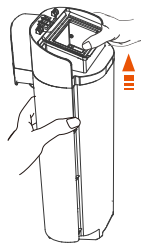
Remarque: Avant l'autonettoyage, la quantité d'électricité devrait dépasser 20%, le réservoir des eaux usées devrait être vidé, et le niveau d'eau du réservoir d'eau propre devrait dépasser 40%.



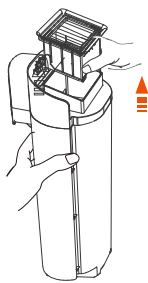
Filtre

Prenez les côtés du filtre et retirez-le. Lavez-le à l'eau courante, puis réinstallez-le dans la machine jusqu'à ce qu'il soit sec.

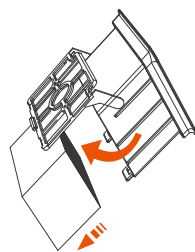
*** Votre appareil est équipé d'un filtre de rechange qui permet de le remplacer facilement.**



①



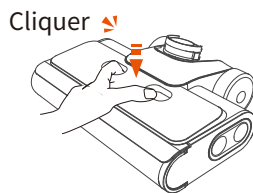
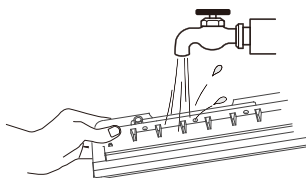
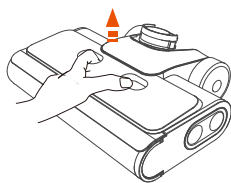
②



③

Couvercle de la brosse à rouleau

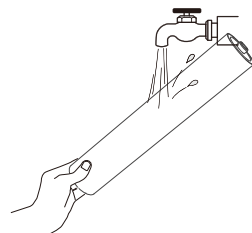
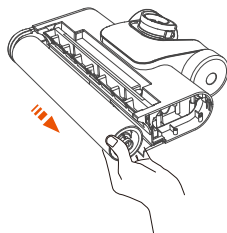
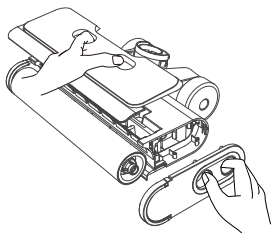
1. Prenez la poignée avant tout en maintenant le bouton enfoncé, et tirez vers le haut pour la retirer.
2. Rincez à l'eau.
3. Assurez-vous que le couvercle est bien bloqué en place lorsqu'il est installé, afin d'éviter les fuites d'eau.



Brosse à rouleau

1. Maintenez le bouton droit enfoncé pour retirer le couvercle, puis faites sortir la brosse à rouleau vers la droite.
2. Enlevez les poils et les débris sur la brosse à rouleau avec un outil de nettoyage, puis rincez à l'eau.
3. Enlevez les poils et les débris présents dans la chambre et le tube de la brosse à rouleau à l'aide de la brosse de nettoyage.

Remarque: votre appareil est équipé d'une brosse à rouleau de rechange permettant de la remplacer facilement.



Dépannage

Problème de panne	Cause possible	Solution
L'appareil n'est pas démarré	Protection automatique contre la surchauffe	Redémarrez-le après le refroidissement
Ne fonctionne pas après le démarrage Message vocal: en veille	La machine se dresse debout	Appuyez sur la tête de la laveuse de sols, appuyez sur la poignée et passez en état de fonctionnement.
Toutes les lumières sont éteintes pendant le fonctionnement	Surchauffe ou défaillance de la batterie	Redémarrez-le après le refroidissement
L'indicateur d'erreur clignote Message vocal: Vérifiez la brosse à rouleau	Brosse à rouleau en train de s'enrouler ; Brosse à rouleau non installée ou absente.	Nettoyez la brosse à rouleau ; Installez la brosse à rouleau convenablement.
L'indicateur d'erreur clignote Message vocal: Manque d'eau dans le réservoir d'eau propre, veuillez ajouter de l'eau.	Le réservoir d'eau propre est vide	Ajoutez de l'eau ou une solution dans le réservoir d'eau propre et le remettre en place
L'indicateur d'erreur clignote Message vocal : Réservoir des eaux usées plein, veuillez le nettoyer à temps pour éviter les odeurs	Le niveau des eaux usées dans le réservoir des eaux usées a atteint la ligne Max	Videz les eaux usées et réinstallez le réservoir des eaux usées
Message vocal: vérifiez le réservoir des eaux usées	Réservoir des eaux usées manquant	Installez correctement le réservoir des eaux usées
Indicateur WiFi éteint	WiFi non connecté	Suivez les instructions de l'APP pour vous connecter au WiFi
L'indicateur de capacité de la batterie clignote Message vocal: puissance insuffisante, veuillez recharger	Batterie faible	Rechargez l'appareil ou redémarrez-le
Aspiration faible	Le filtre non installé Le filtre est sale ou le tube est encombré	Nettoyez le filtre et le tube
Moteur bruyant	Le filtre non installé Le filtre est sale ou le tube est encombré	Nettoyez le filtre et le tube
L'indicateur d'erreur clignote Message vocal: Erreur de moteur	Défaut moteur	Éteignez-le et redémarrez-le après 2 minutes. Si cela ne fonctionne toujours pas, veuillez contacter le service clientèle sur le site officiel

Spécifications du produit

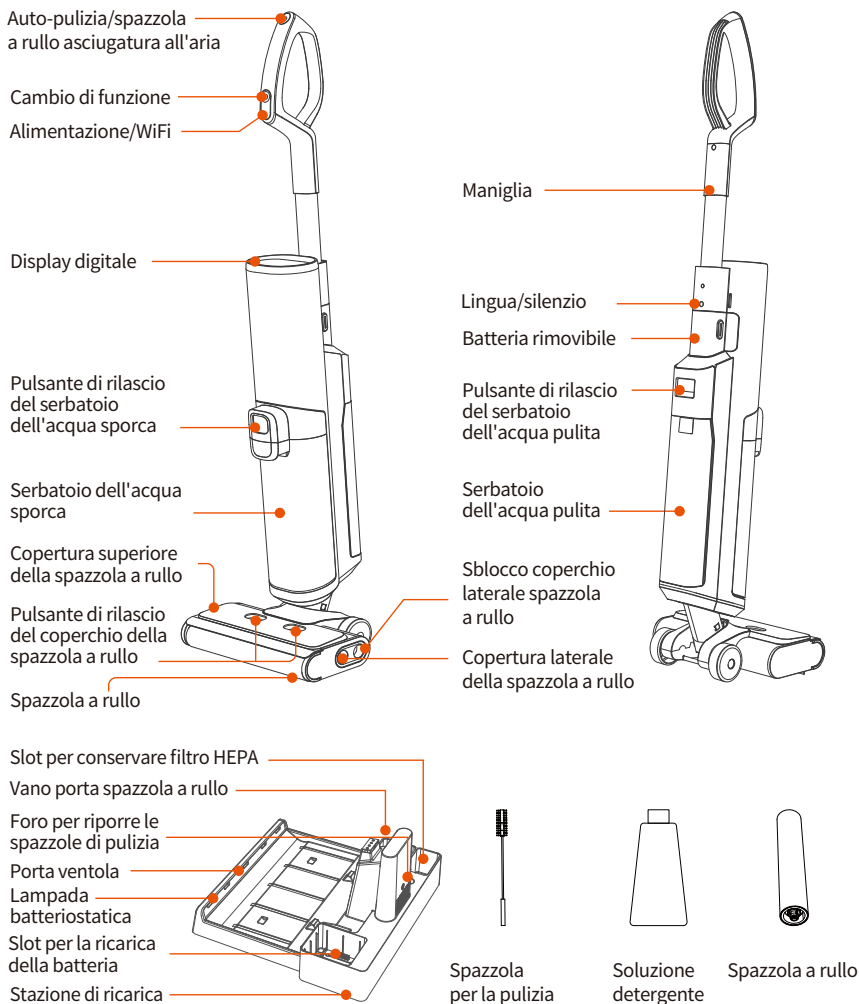
Modèle du produit	WashVac AC1
Tension de charge	100~240V
Tension et quantité d'électricité	21.6V, 4000mAh
Puissance nominale	200W
Temps de fonctionnement	SMART: ~45min MAX: ~25min
Temps de charge	4 heures
Débit d'eau	45~200mL/min
CWT	1 Litre
DWT	1 Litre
Étanchéité	IPX4

Misure di precauzione

Prima dell'uso leggere attentamente il manuale e conservarlo correttamente.

- Utilizzare solo all'interno di superfici con pavimento senza moquette, come vinile, piastrelle, legno sigillato, ecc. Fare attenzione a non passare su oggetti dimenticati o bordi di moquette.
- Utilizzare solo la batteria e il caricabatterie specificati da Ultenic. L'utilizzo di qualsiasi altro tipo di batteria può causare lesioni personali e incendio.
- Non utilizzare il prodotto per pulire prodotti infiammabili o chimici, come benzina, acido forte o base forte; non utilizzare il prodotto per raccogliere oggetti appuntiti, come chiodi metallici, frammenti di vetro e aghi.
- Non toccare il caricabatterie e la spina con le mani bagnate.
- Non utilizzare il prodotto senza filtro.
- Non utilizzare cavi di alimentazione o spine danneggiati. Se questo dispositivo cade, viene danneggiato, viene lasciato all'aperto, cade in acqua o non funziona correttamente, contattare il nostro centro di assistenza.
- Fai molta attenzione quando pulisci le scale.
- Tieni i capelli, i vestiti, le dita e tutte le parti del corpo lontano dalle aperture e dalle parti in movimento.
- Non utilizzare questo dispositivo quando la quantità dell'acqua è superiore a 5 mm sopra la superficie del pavimento.
- Spegnerne l'unità prima di qualsiasi installazione, sostituzione di accessori o stoccaggio.
- Questo dispositivo può essere utilizzato, caricato e riposto solo in un ambiente asciutto dove la temperatura è superiore a 4°C ma inferiore a 35°C.
- Se si fa cadere accidentalmente la batteria, il liquido potrebbe fuoriuscire. Evitare il contatto. In caso di contatto accidentale, sciacquare con acqua. Se il liquido viene a contatto con gli occhi, consultare un medico.
- Se questo dispositivo si surriscalda, emette rumori anomali, produce odori anomali o perdite, interrompere immediatamente l'utilizzo.
- Per la conservazione a lungo termine, spegnere il lavapavimenti e scollegare l'alimentazione dalla presa.
- Assicurarsi di pulire il serbatoio dell'acqua di scarico dopo ogni utilizzo per evitare l'ostruzione, altrimenti c'è il rischio di poca aspirazione, surriscaldamento del motore o riduzione della durata di questo dispositivo.
- Tutti i dati e le note tecniche in questo manuale si basano sui risultati dei test del laboratorio Ultenic. Ultenic si riserva il diritto di interpretazione finale.

Informazioni sul prodotto



Guida all'uso dell'APP



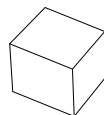
Istruzioni per l'uso



Adattatore

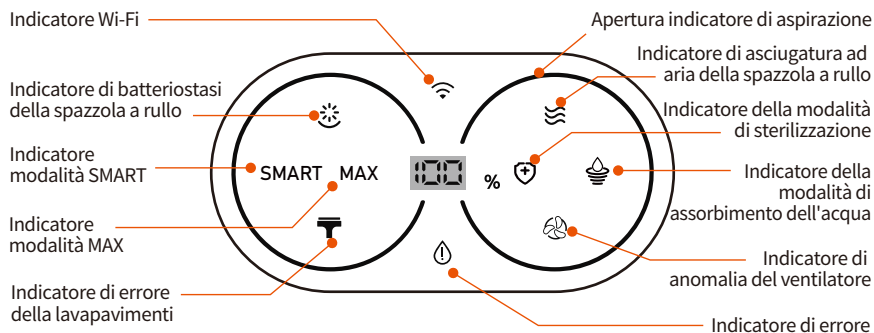


Batteria



Filtro HEPA

Diagramma degli indicatori di visualizzazione



Accessori

Spazzola per la pulizia:

È usato per pulire il serbatoio con acqua sporca.

Soluzione detergente:

Può rimuovere sporco, grasso e macchie ostinate da superfici dure come piastrelle, marmo, legno duro sigillato, ecc. Aggiungere un misurino di soluzione detergente (10 ml) a ciascun serbatoio dell'acqua riempito con acqua pulita, in un rapporto di 1:100.

Nota: non aggiungere soluzioni detergenti non speciali per evitare la corrosione del serbatoio dell'acqua.

Filtro HEPA:

Filtra montato sul serbatoio delle acque reflue, le acque reflue e la polvere scaricate nell'aria per ridurre l'inquinamento atmosferico ed evitare che l'acqua entri nel motore e lo danneggi.

Spazzola a rullo:

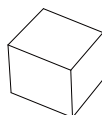
Il rullo con setole può essere utilizzato per aspirare e pulire contemporaneamente i pavimenti. **(Se ci sono molti capelli a casa, puoi sostituire la spazzola a rullo composita per pulire)**



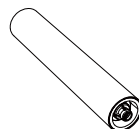
Spazzola per la pulizia



Soluzione detergente



Filtro HEPA

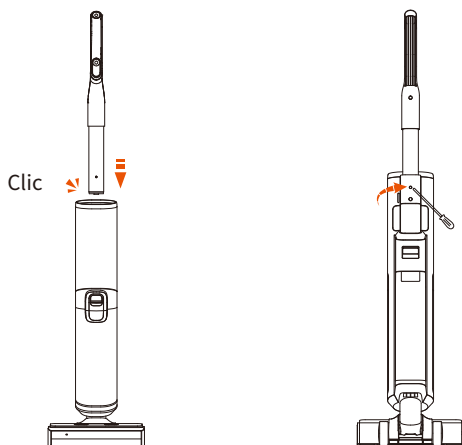


Spazzola a rullo

Utilizzo del prodotto

Montaggio

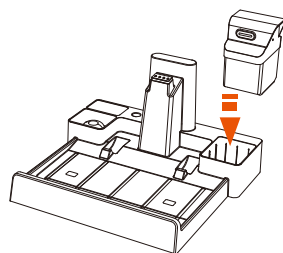
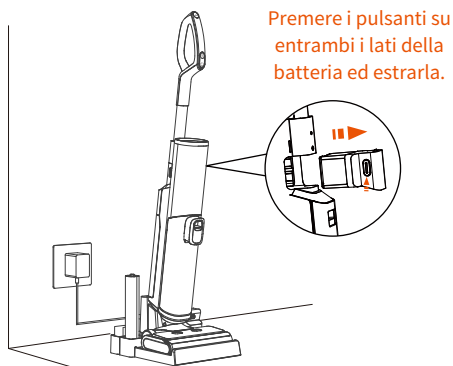
1. Per assemblare la maniglia, inseriscila direttamente nel dispositivo finché non senti un clic.
2. Per rimuovere la maniglia, utilizzare uno strumento (come un cacciavite) premere sulla molla, quindi sollevare la maniglia rilasciata dal dispositivo.



Ricarica

1. Metti prima il dispositivo sul supporto di ricarica, quindi collega il caricabatterie per caricare, caricarlo completamente per circa 4 ore.
(La batteria può anche essere rimossa e caricata separatamente sulla stazione. Prima è necessario assicurarsi che la slot per la ricarica sia asciutta).
2. Per evitare di inciampare, posizionare questo dispositivo vicino ad una parete durante la ricarica.

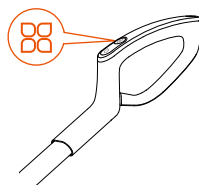
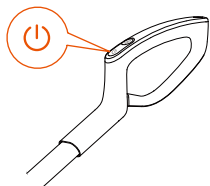
Nota: Per prestazioni ottimali, questo dispositivo deve essere ricaricato ogni mese.



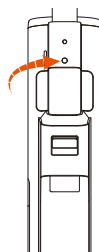
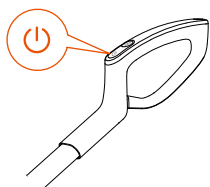
La batteria può essere caricata direttamente alla stazione di ricarica.

Funzionamento

1. Premi il pulsante di accensione per avviare questo dispositivo in modalità SMART per impostazione predefinita. Premi di nuovo per spegnere.
2. Premere il pulsante delle funzioni per passare tra le modalità SMART, MAX, sterilizzazione e assorbimento d'acqua.

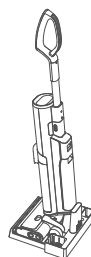
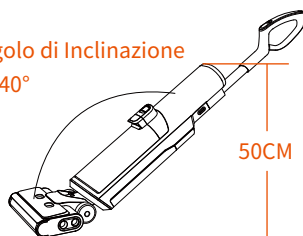


3. Tieni premuto il pulsante di accensione per 5 secondi per configurare la rete. Per le istruzioni operative, vedere "Guida rapida alla connessione dell'APP".
4. Premere il pulsante Lingua/Silenzio per cambiare lingua (in sequenza: inglese, tedesco, francese, italiano e spagnolo). Tienilo premuto per 3 secondi per attivare/disattivare la voce.



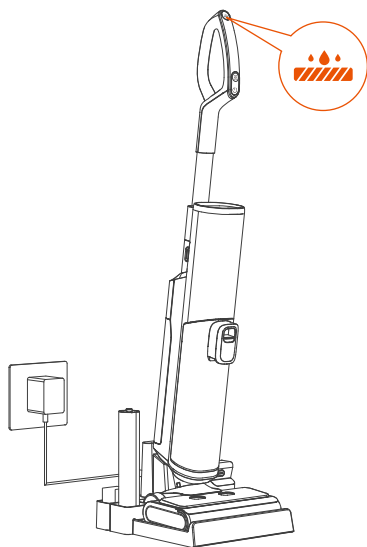
5. Non inclinare questo dispositivo più di 140° per evitare perdite d'acqua. (questo dispositivo non può essere esteso completamente quando lo spazio sotto il mobile è inferiore a 50 cm)
6. Dopo l'uso, posizionare questo dispositivo verticalmente sulla base di ricarica per la ricarica e la conservazione.

Angolo di Inclinazione
< 140°



7. Quando il dispositivo viene caricato sulla base di ricarica, puoi premere il pulsante di auto-pulizia per avviare la pulizia automatica. Dopo l'autopulizia, la lampada batteriostatica e la ventola si accenderanno automaticamente dopo circa 5 secondi.

8. Quando il dispositivo è carico sulla base di ricarica, tieni premuto il pulsante di auto-pulizia per 5 secondi per accendere/spegnere la lampada batteriostatica e la ventola.



Modalità di pulizia

SMART SMART mode

In modalità SMART, questo dispositivo applica automaticamente diverse forze di aspirazione e spruzza una quantità d'acqua adeguata al grado di sporco sul pavimento rilevato dal sensore.

MAX MAX mode

In modalità MAX, questo dispositivo applicherà la massima capacità di aspirazione e nebulizzerà la massima quantità di acqua per una migliore pulizia.

☒ Modalità Sterilizzazione

In modalità di sterilizzazione, questo dispositivo produce una soluzione di sterilizzazione e quindi funziona in modalità SMART.

☒ Modalità assorbimento d'acqua

In modalità assorbimento d'acqua, questo dispositivo assorbe solo acqua e senza rilasciarne alcuna.

Manutenzione del prodotto

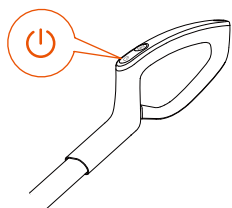
Per ottenere le migliori prestazioni e prevenire gli odori, pulire e asciugare accuratamente il serbatoio dell'acqua pulita, il serbatoio dell'acqua di scarico, il filtro, la spazzola per la pulizia, il coperchio laterale spazzola a rullo, la spazzola a rullo e il coperchio superiore della spazzola a rullo dopo ogni utilizzo.

Dopo la manutenzione, posizionare il prodotto verticalmente sulla stazione di ricarica e posizionarlo in un luogo chiuso e asciutto.

Macchina principale/ Corpo della macchina

Prima della pulizia, fermare la macchina e staccare la spina di alimentazione

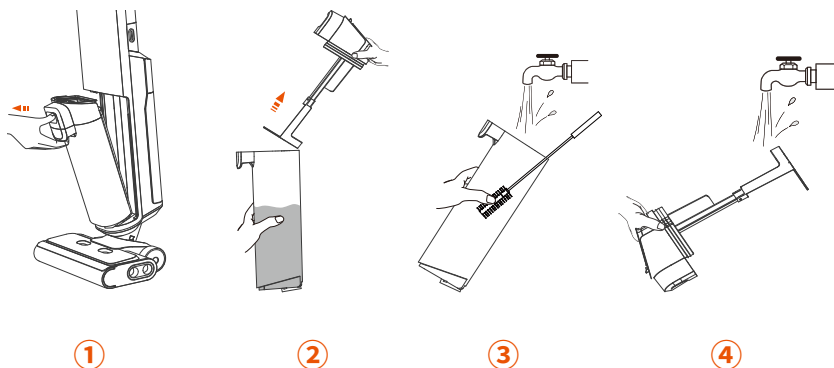
Pulire la superficie con acqua o detergente neutro e strizzare il panno per lo spolverino per evitare che l'acqua penetri nel dispositivo.



Serbatoio dell'acqua di scarico

Quando le acque raggiungono la linea Max, questo dispositivo smetterà di funzionare mostrando un promemoria ed emettendo un suono. Rimuovere il serbatoio, utilizzare una spazzola per la pulizia per rimuovere i residui e sciacquare l'interno del serbatoio.

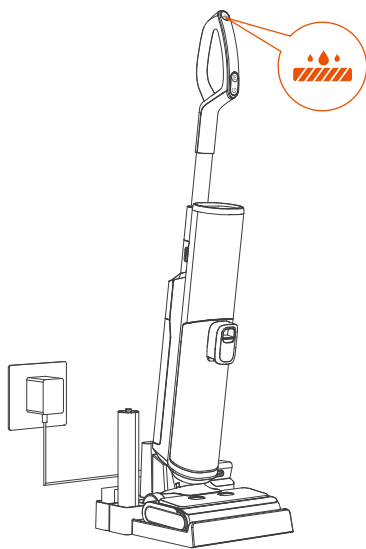
(Prestare attenzione alla direzione della mano)



Spazzola a rullo autopulente

1. Dopo l'uso, riposizionare il dispositivo sulla stazione di ricarica per l'auto-pulizia. Premere il pulsante di auto-pulizia per avviare il processo.
2. Al termine, si sentirà il messaggio vocale "Pulizia completata, pulire il serbatoio dell'acqua di scarico."

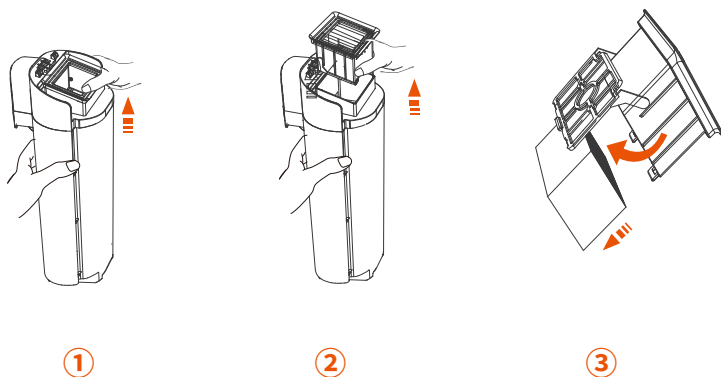
Nota: prima dell'auto-pulizia, la quantità elettrica deve superare il 20%, il serbatoio dell' acqua di scarico deve essere svuotato e il livello dell'acqua del serbatoio dell'acqua pulita deve superare il 40%.



Filtro

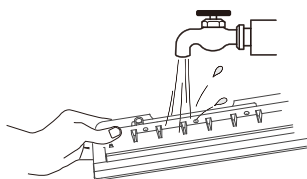
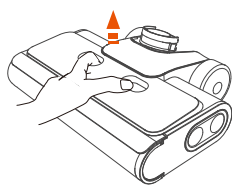
Afferra i lati del filtro e tiralo verso l'alto. Lavalo sotto l'acqua corrente, quindi reinstallalo nella macchina finché non è asciutto.

* Il dispositivo ha un filtro di ricambio per una facile sostituzione.



Copertura superiore della spazzola a rullo

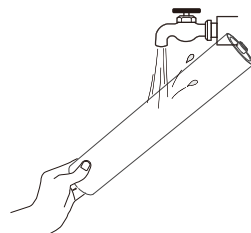
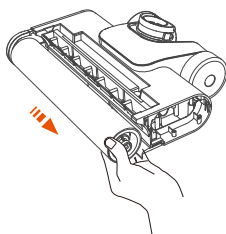
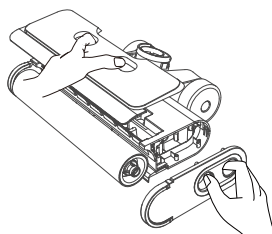
1. Afferrare la maniglia anteriore tenendo premuto il pulsante e tirarla verso l'alto per rimuoverla.
2. Risciacquare con acqua.
3. Assicurarsi che il coperchio sia bloccato in posizione quando installato, per evitare perdite d'acqua.



Spazzola a rullo

1. Tenere premuto il pulsante destro per rimuovere la copertura, quindi estrarre la spazzola a rullo verso destra.
2. Rimuovere capelli e residui dalla spazzola a rullo con uno strumento di pulizia, quindi risciacquare con acqua.
3. Rimuovere capelli e residui dalla camera della spazzola a rullo e dal tubo con la spazzola per la pulizia.

Nota: Il tuo dispositivo ha una spazzola a rullo di ricambio per una facile sostituzione.



Risoluzione dei problemi

Problema	Causa Possibile	Soluzione
Il dispositivo non è acceso	Protezione automatica dal surriscaldamento	Riavviare dopo il raffreddamento
Non eseguire dopo l'avvio Messaggio vocale: standby	La macchina è in posizione verticale	Salire sulla testa della spazzola della macchina lavapavimenti, premere la maniglia ed entrare nello stato di lavoro
Tutte le luci sono spente durante il funzionamento	Surriscaldamento o guasto della batteria	Raffreddare il dispositivo e riavviarlo
La spia di errore lampeggia Messaggio vocale: controlla la spazzola a rullo	Avvolgimento spazzola a rullo; Spazzola a rullo non installata o assente	Pulire la spazzola a rullo; Installare correttamente la spazzola a rullo
La spia di errore lampeggia Messaggio vocale: mancanza d'acqua nel serbatoio dell'acqua pulita, aggiungere acqua	Il serbatoio dell'acqua pulita è vuoto	Aggiungere acqua o soluzione al serbatoio dell'acqua pulita e reinstallarlo
La spia di errore lampeggia Messaggio vocale: serbatoio dell'acqua di scarico, pulire in tempo per evitare odori	La quantità di acqua sporca nel serbatoio ha raggiunto la linea Max	Svuotare il serbatoio dell'acqua sporca e reinstallarlo
Messaggio vocale: controllare il serbatoio dell'acqua di scarico	Serbatoio dell'acqua sporca assente	Installare correttamente il serbatoio dell'acqua di scarico
Indicatore Wi-Fi SPENTO	WiFi non connesso	Seguire le istruzioni nell'APP per connettersi al WiFi
L'indicatore della capacità della batteria lampeggia Messaggio vocale: potenza insufficiente, caricare	Batteria scarica	Ricaricare il dispositivo o riavviarlo
Aspirazione debole	Nessun filtro installato; Filtro sporco o tubo ostruito	Controllare il filtro; Pulire il filtro e il tubo
Motore rumoroso	Nessun filtro installato Filtro sporco o tubo ostruito	Controllare il filtro; Pulire il filtro e il tubo
La spia di errore lampeggia Messaggio vocale: errore ventola	Guasto del motore	Spegnere e riavviare dopo 2 minuti. Se ancora non funziona, contatta il servizio clienti sul sito ufficiale

Specifiche del prodotto

Modello del prodotto	WashVac AC1
Tensione di carica	100~240V
Voltaggio e quantità elettrica	21.6V, 4000mAh
Potenza nominale	200W
Tempo di esecuzione	SMART: ~45min MAX: ~25min
Tempo di ricarica	4h
Flusso d'acqua	45~200mL/min
CWT	1L
DWT	1L
Impermeabilità	IPX4

Precauciones

Por favor lea cuidadosamente las siguientes precauciones antes de utilizar este dispositivo.

- Utilizar solo en interiores sobre superficies de piso sin alfombras como vinilo, baldosas, madera sellada, etc. Tenga cuidado de no pasar por encima de objetos sueltos o bordes de alfombras.
- Utilizar solo el paquete de baterías y el cargador especificados por Ultenic. Utilizar cualquier otro paquete de baterías puede provocar lesiones personales y riesgo de incendio.
- No utilice su producto para limpiar productos químicos o inflamables como gasolina, ácido fuerte o álcali fuerte; no utilice su producto para recoger objetos afilados como clavos de metal, fragmentos de vidrio y agujas.
- No toque el cargador y el enchufe con las manos mojadas.
- No utilice su producto sin filtro.
- No utilice enchufes o cables de alimentación dañados. Si este dispositivo se cae, es dañado, es dejado al aire libre, se cae al agua o no funciona correctamente, comuníquese con centro de servicio.
- Tenga mucho más cuidado al limpiar las escaleras.
- Mantenga su cabello, la ropa, los dedos y todas las partes de su cuerpo alejados de las aberturas y las partes móviles.
- No utilice este dispositivo cuando la profundidad del agua es superior a 5 mm por encima de la superficie del suelo.
- Apague este dispositivo antes de realizar cualquier ajuste, reemplazar accesorios o almacenar este dispositivo.
- Este dispositivo solo se puede utilizar, cargar y almacenar en una habitación seca donde la temperatura sea superior a 4°C pero inferior a 35°C.
- Si usted accidentalmente deja caer la batería, puede que salga líquido de la batería. Evitar el contacto. En caso de contacto accidental, enjuague con agua. Si le entra líquido en los ojos, busque ayuda médica.
- Si este dispositivo se sobrecalienta, hace un ruido anormal, produce un olor anormal o fugas de electricidad, deje de utilizarlo inmediatamente.
- Para un almacenamiento a largo plazo, por favor apague el aspirador y desconecte la alimentación del enchufe.
- Asegúrese de limpiar el tanque de agua sucia después de cada uso para evitar atascos, lo que resultará en una succión deficiente, sobrecalentamiento del motor o acortamiento de la vida útil de este dispositivo.
- Todos los datos y notas técnicas de este manual se basan en los resultados de las pruebas de laboratorio de Ultenic y la Compañía se reserva el derecho de interpretación final.

Descripción general del Producto

Autolimpieza/secado al aire con cepillo rodante

Alternar funcionalidad

Alimentación / WiFi

Pantalla digital

Botón de liberación del tanque de agua sucia

Tanque de agua sucia

Cubierta superior del cepillo giratorio

Botón de liberación de la cubierta del cepillo giratorio

Cepillo rodillo

Tanque de almacenamiento Hepa

Tanque de almacenamiento cepillo de rodillo

Limpie los orificios de almacenamiento del cepillo

Puerto del ventilador

Luz bacteriostática

Ranura de carga de la batería

Base de carga

Asa

Mudo

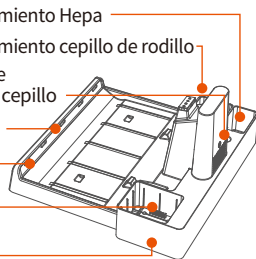
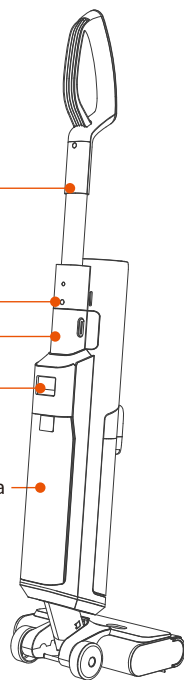
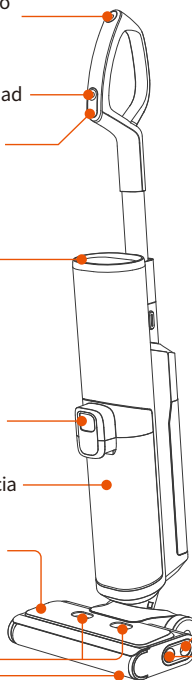
Batería desmontable

Liberación del tanque de agua limpia

Tanque de agua limpia

Desbloqueo de la tapa lateral del cepillo cilíndrico

Cubierta lateral del cepillo rodillo



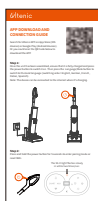
Cepillo de limpieza



Solución de limpieza



Cepillo rodillo



Guía de funcionamiento de la aplicación



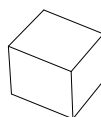
Instrucciones de operación



Adaptador

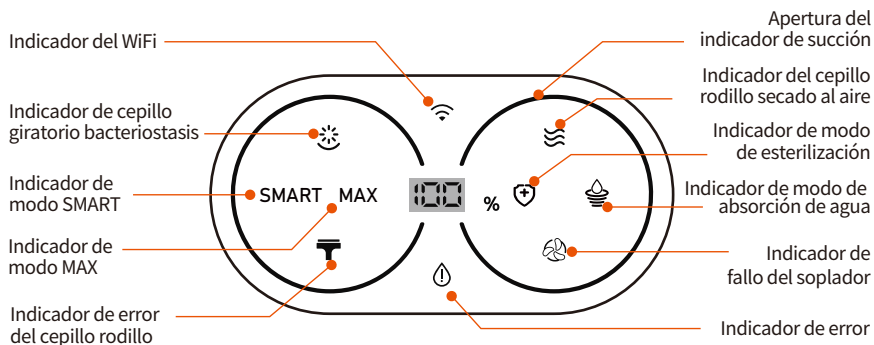


Batería



Filtro HEPA

Diagrama del Indicador de Pantalla



Accesorios

Cepillo de limpieza:

Se utiliza para limpiar baldes y tubos de aguas residuales.

Solución de limpieza:

Puede eliminar la suciedad, la grasa y las manchas rebeldes de superficies como baldosas, mármol, madera dura sellada, etc. Agregue una tapa de botella de solución de limpieza (10 ml) a cada tanque de agua lleno de agua limpia, en una proporción de 1:100.

Nota: No agregue una solución de limpieza que no sea especial para evitar la corrosión del tanque de agua.

Filtro HEPA:

Filtra montado en el tanque de aguas residuales, las aguas residuales y el polvo descargado al aire para reducir la contaminación del aire y evita que el agua entre al Máquina eléctrica y dañe el Máquina eléctrica.

Cepillo rodillo:

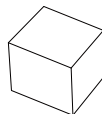
El rodillo con cerdas se puede utilizar para aspirar y limpiar suelos al mismo tiempo. (Si hay mucho cabello en casa, puede reemplazar el cepillo de rodillo compuesto para limpiar)



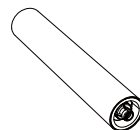
Cepillo de limpieza



Solución de limpieza



Filtro HEPA

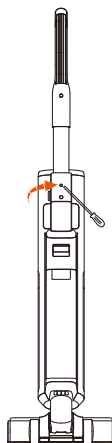
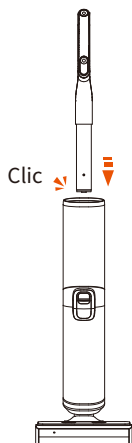


Cepillo rodillo

Uso del Producto

Montaje

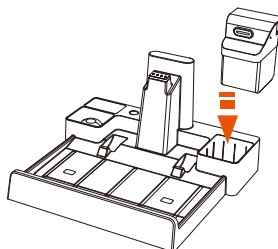
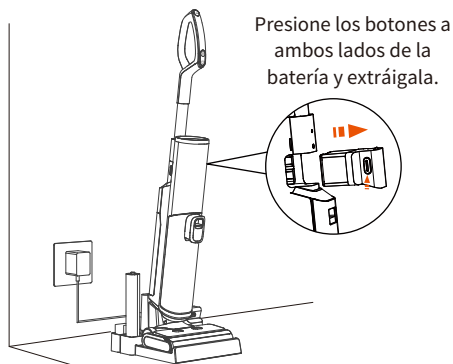
1. Para montar el mango, insértelo directamente en este dispositivo hasta que escuche un clic.
2. Para desmontar el Asa, utilice una herramienta (como un destornillador) para liberar el mango presionando hacia abajo el resorte y luego levante el mango ya suelta desde este dispositivo.



Recargar

1. Coloque el dispositivo en el soporte de carga primero, luego enchufe el cargador para cargar, completo durante aproximadamente 4 horas.
(La batería también se puede quitar y cargar por separado en la base, pero debe asegurarse de que la ranura de carga esté seca).
2. Para evitar peligros de tropiezos, coloque este dispositivo cerca de una pared mientras se carga.

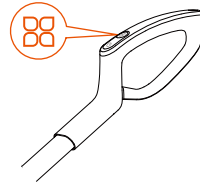
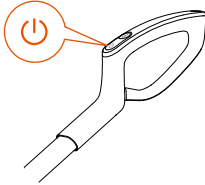
Nota: Cuando no esté en uso durante un período de tiempo prolongado, este dispositivo debe cargarse todos los meses para un rendimiento óptimo.



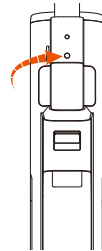
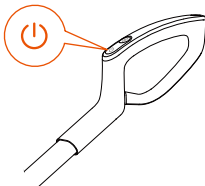
La batería se puede cargar directamente en la base

Funcionamiento

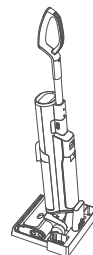
1. Presione el botón de encendido para iniciar este dispositivo como SMART de forma predeterminada. Presione nuevamente para apagar este dispositivo.
2. Presione la tecla de alternancia de función para cambiar libremente en los modos inteligente, MAX, esterilización y absorción de agua.



3. Mantenga presionado el botón de encendido durante 5 segundos para conectarse a la red. Para instrucciones de funcionamiento, consulte la " Guía de funcionamiento de la aplicación ".
4. Mantenga presionado "Tecla de voz" 3S para encender / apagar la voz.

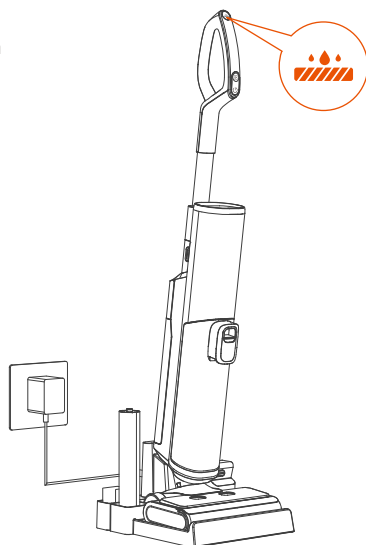


5. No incline este dispositivo más de 140 ° para prevenir fugas de agua. (Este dispositivo no se puede extender por completo cuando la brecha debajo del mueble es inferior a 50 cm)
6. Después de utilizar, coloque este dispositivo verticalmente en la base de carga para cargarlo y almacenarlo.



7. Cuando este dispositivo está cargando en la base de carga, usted puede presionar el botón de autolimpieza para limpiar automáticamente el aspirador y el tubo. Después de la autolimpieza, la lámpara bacteriostática y el ventilador se encenderán automáticamente después de un retraso de 5 segundos.

8. Cuando este dispositivo está cargando en la base de carga, mantenga presionado el botón de autolimpieza durante 5 segundos para encender / apagar la lámpara bacteriostática y el ventilador.



Modo de limpieza

SMART Modo SMART (INTELIGENTE)

En el modo SMART, este dispositivo aplica automáticamente diferentes fuerzas de succión y rocía una cantidad adecuada de agua de acuerdo con el grado de suciedad en el piso detectado por el sensor.

MAX Modo MAX

En el modo MAX, este dispositivo aplicará la máxima succión y rociará la máxima cantidad de agua para una limpieza más profunda.

Modo de esterilización

En el modo de esterilización, este dispositivo produce una solución esterilizante y luego funciona en el modo SMART.

Modo de absorción de agua

En el modo de absorción de agua, este dispositivo solo absorbe agua y no rocía agua.

Mantenimiento del Producto

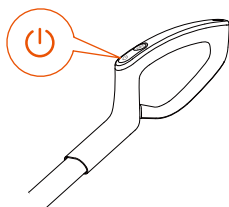
Para obtener el mejor rendimiento y evitar olores, limpie y seque a fondo el tanque de agua limpia, el tanque de aguas residuales, el filtro, el cepillo de limpieza, Cubierta lateral del cepillo de rodillo, el cepillo giratorio y la cubierta superior del cepillo de rodillo después de cada uso.

Después del mantenimiento, coloque el producto verticalmente en la base de carga y almacénelo en un lugar interior seco.

Máquina principal (cuerpo)

Antes de limpiar, detenga la máquina y desenchufe el cable de alimentación.

Limpie la superficie con agua o detergente neutro y exprima el trapo para prevenir que entre agua en el dispositivo.



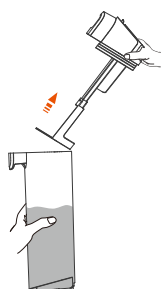
Tanque de agua sucia

Cuando las aguas residuales lleguen a la línea Max, este dispositivo dejará de funcionar mientras muestra un recordatorio y reproduce una voz. Retire el tanque, utilice un cepillo de limpieza para eliminar los desechos residuales y enjuague el interior del tanque.

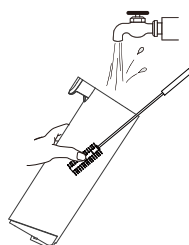
(Presta atención a la dirección de la mano)



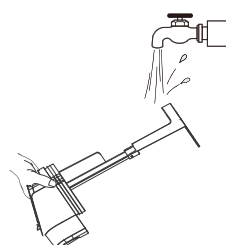
1



2



3

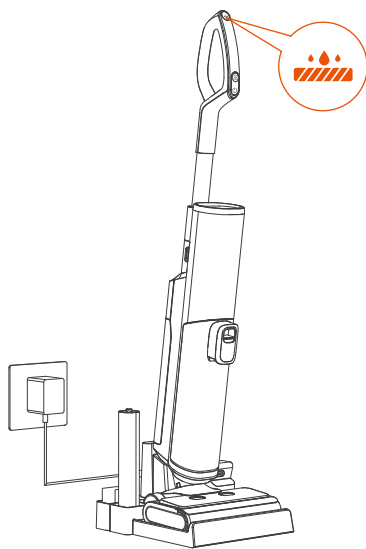


4

cepillo de rodillo autolimpiante

1. Después de utilizar, vuelva a colocar el dispositivo en la base de carga para la autolimpieza. Presione el botón de autolimpieza para iniciar el proceso.
2. Después de finalizar, usted escuchará el aviso de voz "Limpieza finalizada, por favor limpie el tanque de aguas residuales".

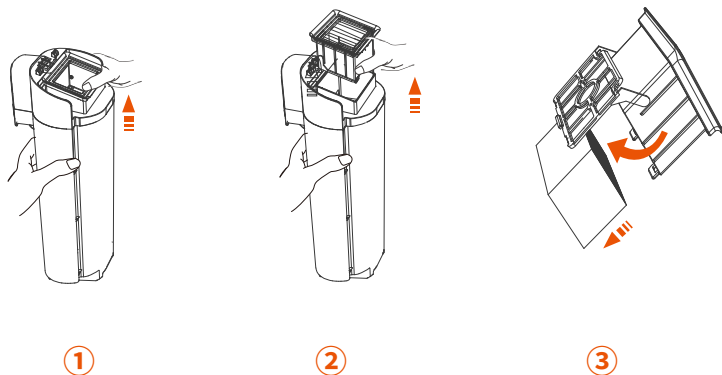
Nota: Antes de la autolimpieza, la batería debe exceder el 20%, el tanque de aguas residuales debe vaciarse y el nivel de agua del tanque de agua limpia debe exceder el 40%.



Filtro

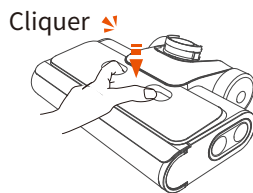
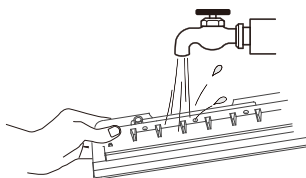
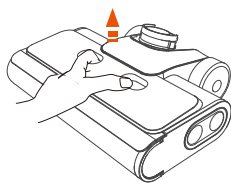
Agarra los lados de la red y tira de ella hacia arriba. Enjuague con agua corriente y, después de la limpieza, debe secarse y luego cargarse nuevamente en la máquina.

* Su dispositivo tiene un filtro de repuesto para un fácil reemplazo.



Cubierta superior del cepillo de rodillo

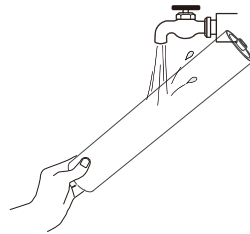
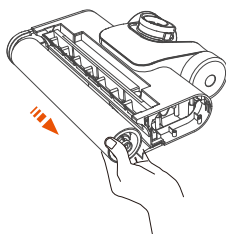
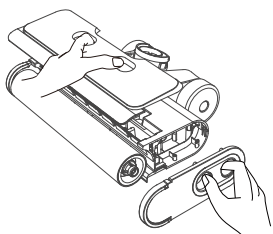
1. Agarre el mango delantero mientras mantiene presionado el botón y tire hacia arriba para quitarlo.
2. Enjuague con agua.
3. Asegúrese de que la cubierta esté bloqueada en su lugar cuando la instale, para evitar fugas de agua.



cepillo de rodillo

1. Mantenga presionado el botón derecho para quitar la cubierta y luego tire del cepillo de rodillo hacia la derecha.
2. Retire el pelo y la suciedad del cepillo giratorio con una herramienta de limpieza y luego enjuague con agua.
3. Use un cepillo de limpieza para eliminar el vello y los desechos de la cámara del cepillo y las tuberías.

Nota: Su dispositivo tiene un cepillo rodante de repuesto para un fácil reemplazo.



Resolución de Problemas

Fenómeno de fallo	Posible causa	Solución
El dispositivo no está encendido	Protección automática contra sobrecalentamiento	Reiniciar después de enfriar
No funciona después de iniciar Mensaje de voz: en espera	La máquina está en posición vertical	Pise el cabezal del aspirador, presione el mango hacia abajo y ingrese al estado de trabajo.
Todas las luces están apagadas durante el funcionamiento	Sobrecalentamiento o fallo de la batería	Enfríe el dispositivo y reinicielo
El indicador de error parpadea Aviso de voz: Compruebe el cepillo giratorio	Cepillo giratorio devanado ; Cepillo giratorio no instalado o ausente	Limpiar el cepillo giratorio; Instale el cepillo giratorio correctamente
El indicador de error parpadea Aviso de voz: escasez de agua en el tanque de agua limpia, por favor agregue agua	El tanque de agua limpia está vacío	Agregue agua o solución al tanque de agua limpia y vuelva a instalarlo
El indicador de error parpadea Aviso de voz: tanque de agua sucia lleno, por favor límpielo a tiempo para evitar olores	Las aguas residuales en el tanque de agua sucia han alcanzado la línea Max	Vacíe el agua sucia y vuelva a instalar el tanque de agua sucia
Aviso de voz: Compruebe el tanque de agua sucia	Tanque de agua sucia ausente	Instale el tanque de agua sucia correctamente
El LED WiFi no está encendido	WiFi no conectado	Siga la guía en la aplicación para conectarse a WiFi
El indicador de la capacidad de la batería parpadea Aviso de voz: energía insuficiente, por favor cargar	Batería baja	Cargue el dispositivo o reinicielo
Succión débil	Succión débil; Filtro sucio o tubo bloqueado	Compruebe el filtro; Limpiar el filtro y el tubo
Máquina eléctrica ruidoso	No hay filtro instalado; Filtro sucio o tubo bloqueado	Compruebe el filtro; Limpiar el filtro y el tubo
El indicador de error parpadea Aviso de voz: Error del ventilador	Avería del Máquina eléctrica	Apague y reinicie después de 2 minutos. Si aún no funciona, por favor comuníquese con el servicio de atención al cliente en el sitio web oficial

Especificación del Producto

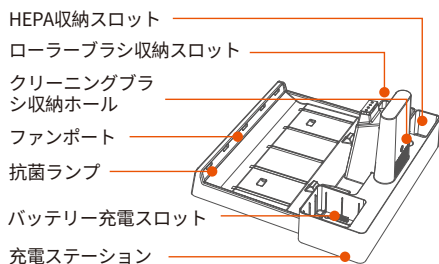
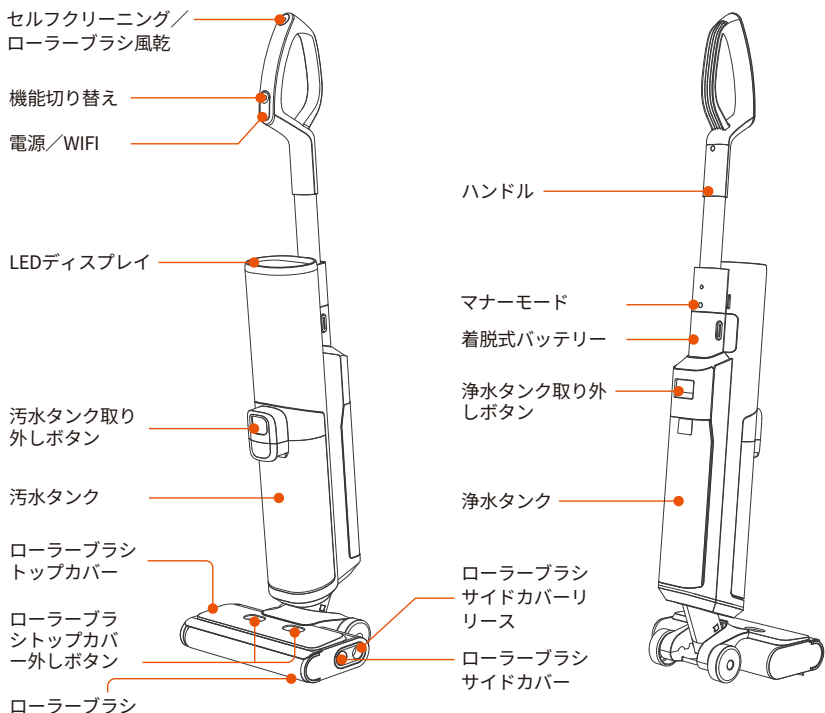
Modelo del Producto	WashVac AC1
Voltaje de carga	100~240V
Voltaje y cantidad eléctrica	21.6V, 4000mAh
Potencia nominal	200W
Tiempo de ejecución	SMART: ~45min MAX: ~25min
Tiempo de carga	4h
Flujo de agua	45~200mL/min
CWT	1 Litre
DWT	1 Litre
Impermeabilidad	IPX4

注意事項

本製品を使用する前に、下記の注意事項をよくお読みください。

- ビニール、タイル、合板など、カーペットを敷かない床などの屋内のみ使用してください。緩い物やカーペットの縁をひかないように注意してください。
- 当社が指定するバッテリーパックと充電器のみを使用してください。他のバッテリーパックを使用すると、人身事故や火災の原因となることがあります。
- ガソリン、強酸、強アルカリなどの可燃性物質や化学物質の洗浄に使用しないでください。金属釘、ガラス破片、針などの鋭利なものをつまむのに使用しないでください。
- 濡れた手で充電器やプラグに触れないでください。
- フィルターを装着されない状態で、本製品を使用しないでください。
- 破損した電源コードやプラグを使用しないでください。機器を落とした、破損した、屋外に放置した、水に落とした、正常に動作しないなどの場合は、サービスセンターへご連絡ください。
- 階段での清掃は、特に注意が必要です。
- 毛髪、衣服、指、体のすべての部位が開口部や稼働部品に近づけないでください。
- 地面の水位が5mm以上ある場合は、使用しないでください。
- 調整や部品交換や保管の前に、必ず本製品の電源を切ってください。
- 本製品は、4°C以上35°C以下の乾燥した屋内でのみ使用、充電、保管できます。
- 破損したバッテリーから液体が漏れることがありますので、接触しないようにしてください。誤って触れた場合は、水で洗い流してください。液体が目に入った場合は、病院で受診してください。
- 過熱したり、異音がしたり、異臭がしたり、水漏れがある場合は、すぐに使用を中止してください。
- 長期間使用しない場合、本製品の電源を切って、電源コードもプラグから抜き出してください。
- 詰まり、吸引力の低下、モーターの過熱、本体の寿命の短縮につながりますので、使用後は必ず汚水タンクを清掃してください。
- 本取扱説明書に記載されたすべてのデータや技術仕様は、当社ラボの試験結果によるもので、最終的な解釈は当社が行うものとします。

製品について



クリーニング
ブラシ



洗浄液



ローラーブラシ



APP操作ガイド



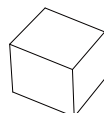
取扱説明書



アダプター

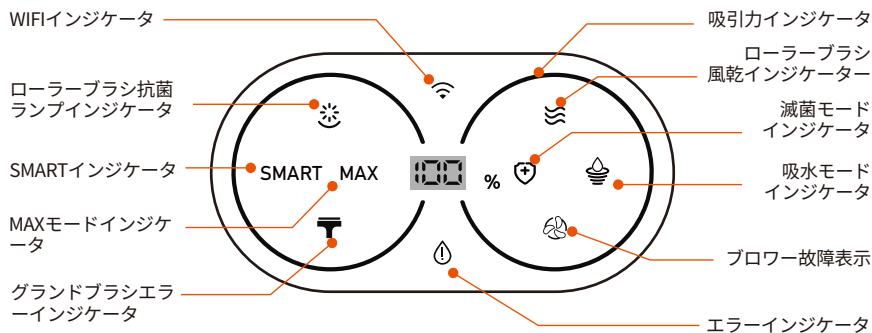


バッテリー



HEPAフィルター

ディスプレイ指示図



アクセサリー

クリーニングブラシ:

汚水タンクやパイプの清掃に使えます。

洗浄液:

タイル、大理石、ハードウッドなどの硬質床面の汚れ、油污れ、頑固なシミを除去します。いっぱいになった浄水タンクにキャップ1杯（10ml）の洗浄液を水に対して1: 100の割合で入れてください。

注: 水タンクの腐食を防ぐために、特別でない洗浄液を追加しないでください。

HEPAフィルター:

下水タンクに取り付けられています、は汚水や粉塵をろ過して、キレイな空気だけが排出できます。大気汚染を軽減し、液体がモーターに侵入してモーターが破損するのを防ぎます。

ローラーブラシ:

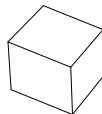
ローラーブラシは同時に床の吸引掃除と水拭き掃除に使えます。（家に髪の毛がたくさんある場合は、複合ローラーブラシを交換して掃除することができます）



クリーニングブラシ



洗浄液



HEPAフィルター

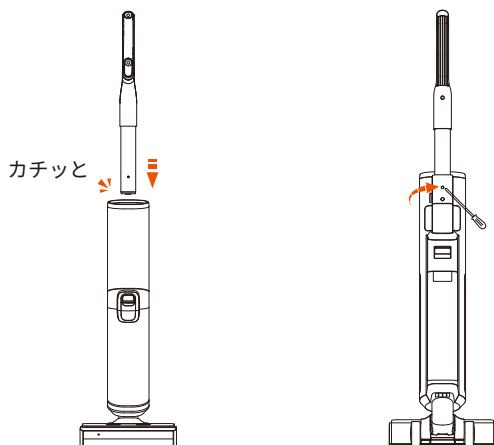


ローラーブラシ

使い方について

組み立てかた

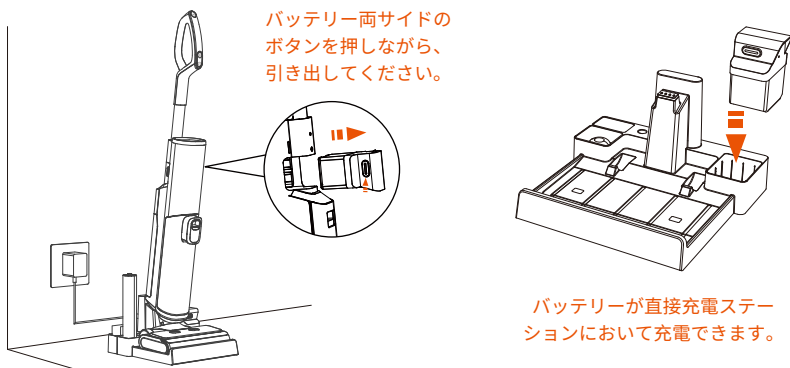
1. ハンドルを組み立てるには、カチッと音がするまで本装置に直接差し込んでください。
2. ハンドルを取り外すには、道具（ドライバーなど）を使ってバネを押し下げて、ハンドルを解除し、解除したハンドルを本製品から持ち上げてください。



充電

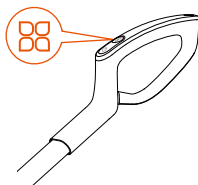
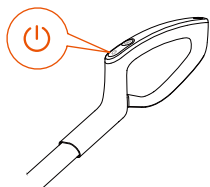
1. 最初にデバイスを充電スタンドに置き、次に充電器を接続して充電します、約4時間フル充電します。
(バッテリーを取り外して充電ステーションで別途充電することも可能ですが、充電口が乾いていることを確認する必要があります。)
2. つまづく可能性がありますので、充電中に本体を壁の近くに置いてください。

注意：長期間使用しない場合は、最適な性能を発揮するために、1カ月に1回充電する必要があります。

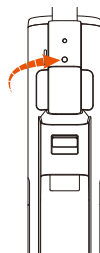
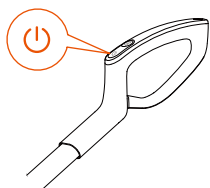


操作

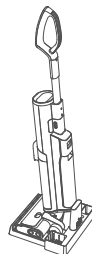
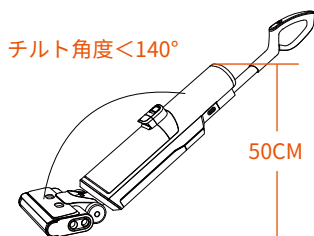
1. 電源ボタンを押すと、本製品はデフォルトで SMART として起動します。もう一度押すと、シャットダウンします。
2. 機能切替ボタンを押すと、SMART、MAX、滅菌、吸水に切り替わります。



3. 電源ボタンを5秒間長押しして、ネットワークの設定を行います。操作方法については、「APPクイック接続ガイド」をご覧ください。
4. ミュートボタンを押して、サウンドのオン/オフを切り替えます。

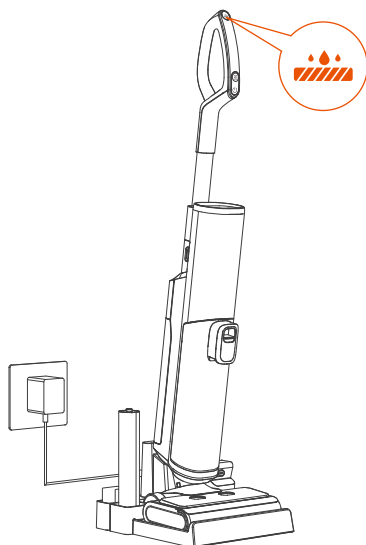


5. 水漏れを防ぐため、本体を140°以上傾けないでください。(家具の下の隙間が50cm以下の場合、本製品は完全に伸ばせません。)
6. 使用後の充電や保管のために、充電ステーションに本製品を垂直に置きます。



7. 本体を充電ステーションで充電しているときに、セルフクリーニングボタンを押すと、フロアスクラパーとパイプを自動的に清掃します。セルフクリーニング完了して5秒後、滅菌ランプとファンを自動的に点灯します。

8. 本体を充電ステーションで充電しているときに、セルフクリーニングボタンを5秒間押して、滅菌ランプとファンを開閉します。



クリーニングモード

SMART SMARTモード

SMARTモードでは、センサーで検知した汚れ度に合わせて、自動的に吸引力を選択し、適量の水を噴霧します。

MAX MAXモード

MAXモードでは、最大な吸引力と水量で清掃し、より高い洗浄効果を発揮します。

滅菌モード

滅菌モードでは、滅菌液を合成し、SMARTモードで稼働します。

吸水モード

吸水モードでは、噴水せずに、吸水のみ行います。

お手入れについて

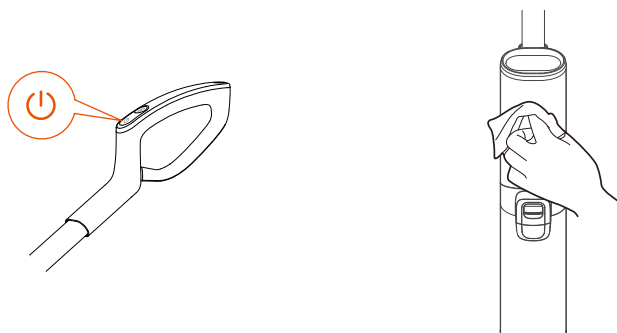
最適な性能を発揮し、臭いを防ぐために、使用後は浄水タンク、汚水タンク、フィルター、クリーニングブラシ、ローラーブラシ、ローラーブラシサイドカバー、ローラーブラシトップカバーを十分に洗浄し、乾燥させてください。

お手入れの後、本体を充電ステーションに垂直に置いて、室内の乾燥場所に保管してください。

本体（ボディー）

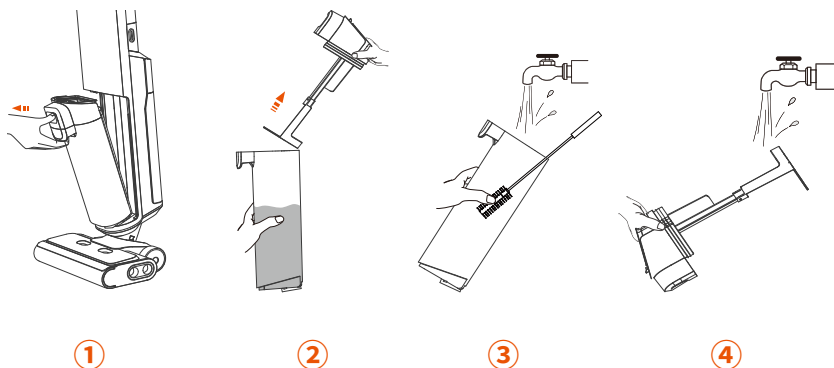
掃除の前に、本製品を停止し、電源プラグを抜いてください。

水または中性洗剤で汚れを落とし、雑巾をよく絞って、本体に水が入らないようにしてください。



汚水タンク

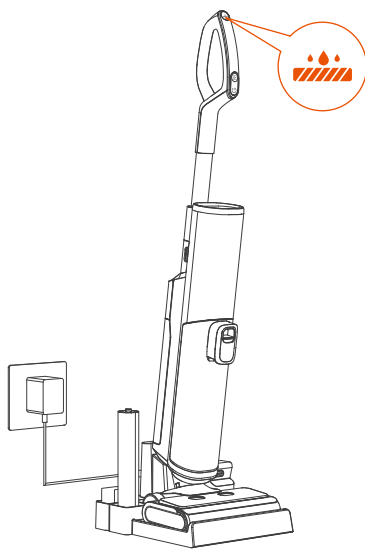
汚水がマックスラインに達すると、LEDディスプレイを表示し、音声を流しながら、本製品の動作を停止します。汚水タンクを取り外し、クリーニングブラシで残留ゴミを除去し、タンク内部を洗浄します。（手の方向に注意してください）



ローラーブラシのセルフクリーニング

1. 使用後、本体を充電ステーションに戻し、セルフクリーニングを行います。セルフクリーニングボタンを押して、開始します。
2. 完了後、「セルフクリーニングが完了しました。汚水タンクを空にしてください。」という音声案内が流れます。

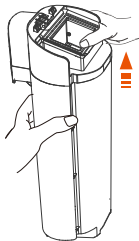
注意：セルフクリーニングの前に、電池残量が20%以上、汚水タンクが空になり、浄水タンクの水位が40%を超えているように確保してください。



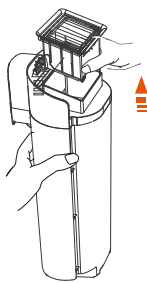
フィルター

フィルターの両サイドを持ち、上に引き上げて、流水ですすぎます。清掃が完了したら、乾燥させてから本体に取り付けてください。

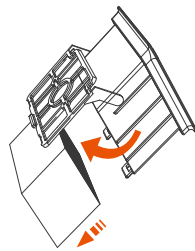
* 簡単に交換できるスペアフィルターがついております。



①



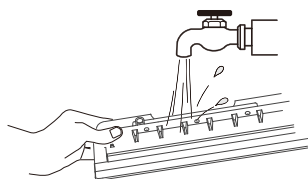
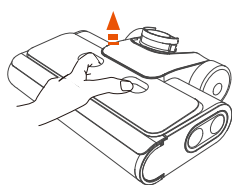
②



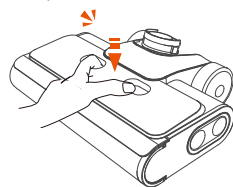
③

ローラーブラシトップカバー

1. ボタンを押しながら、前面のハンドルをつかみ、引き上げると外れます。
2. 水ですすぎます。
3. 水漏れを防ぐため、設置時にはカバーがロックされていることを確認してください。



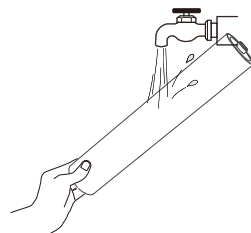
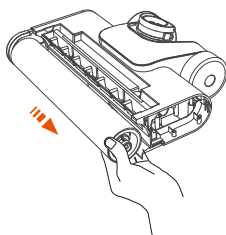
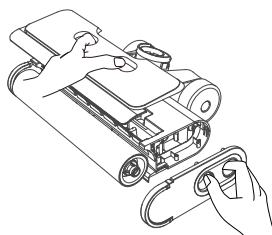
カチッと



ローラーブラシ

1. 右側のボタンを押して、カバーを外して、右に引っ張って、ローラーブラシを引き出してください。
2. クリーニングツールでローラーブラシに絡んだ髪の毛やゴミを取り除き、水で洗い流します。
3. クリーニングブラシで、ローラーブラシチェンバーとパイプに絡まっていた髪の毛やゴミを取り除いてください。

注意：簡単に交換できるスペアローラーブラシがついております。



故障処理

故障現象	原因、調べるところ	解決方法
電源が入らない	過熱自動保護	冷やしてから再起動してください
電源入れても稼働しない 音声案内: スタンバイモード	本体が直立する	ブラシを踏んでハンドルを押し下げると、稼働状態に入る
稼働中にすべてのランプが消灯した	バッテリーが過熱や故障になった	冷やしてから再起動してください
エラーインジケータ ーランプが点灯する 音声案内: ローラーブラシを確認してください	ローラーブラシが絡まれている; 未装着や欠落した	ローラーブラシを掃除してください。 ローラーブラシを正しく取り付けてください
エラーインジケータ ーランプが点灯する 音声案内: タンクの水がなくなっています。水を追加してください	浄水タンクの水がなくなります	水または溶液を追加して、取り付けてください
エラーインジケータ ーランプが点灯する 音声案内: 汚水タンクが満杯です。異臭を防ぐために、お早めに空にしてください	汚水タンクがマックスラインに達した	汚水を捨ててから、汚水タンクを取り付けてください
音声案内: 汚水タンクを確認してください	汚水タンクが不在	正しく汚水タンクを取り付けてください
WiFiインジケータ ーランプが消灯した	WiFiが接続していない	APPの指示に従い、WiFiに接続する
バッテリー残量ランプ が点灯する 音声案内: バッテリー残量低下で充電してください	バッテリー残量が低い	本体に充電するか、再起動してください
吸引力が弱い	フィルターを取り付けていない; フィルターが汚れたり、 パイプが詰まったりした	フィルターを確認してください。 フィルターやパイプを掃除してください
モーター音がうるさい	フィルターを取り付けていない フィルターが汚れたり、 パイプが詰まったりした	フィルターを確認してください。 フィルターやパイプを掃除してください
エラーインジケータ ーランプが点灯する 音声案内: ファンに異常が発生しています	モーターが故障した	シャットダウンし、2分後に再起動してください。それでもうまくいかない場合は、公式サイトのカスタマーサービスにお問い合わせください

製品仕様

製品型番	WashVac AC1
充電電圧	100~240V
電圧・電気量	21.6V, 4000mAh
定格パワー	200W
稼働時間	SMART:~45分 MAX:~25分
充電時間	4時間
流量	45~200mL/分
CWT容量	1L
DWT容量	1L
防水性能	IPX4

Customer Service

United States	service-us@ultenic.com
Deutschland	service-de@ultenic.com
France	service-fr@ultenic.com
España	service-es@ultenic.com
Canada	service-ca@ultenic.com
United Kingdom	service-uk@ultenic.com
Italia	service-it@ultenic.com
日本	service-jp@ultenic.com
Others	support@ultenic.com



www.ultenic.com



Ultenic_Official



ultenic__official



UltenicOfficial



Ultenic_Official



Ultenic_Official