



# CUTTER - EMULSIONADOR KE-5V

Capacidad de la cuba: 5.5 litros. Velocidad variable.



- ✓ Construcción robusta de acero inoxidable y materiales alimentarios de la más alta calidad: bloque motor de acero inoxidable con tapa de aluminio alimentario. Caldero de acero inoxidable con tapa de policarbonato altamente resistente.

### Máxima comodidad para el usuario

- ✓ Panel de mandos avanzado de uso muy intuitivo que ofrece toda la información de un vistazo.

### Mantenimiento, seguridad, higiene

- ✓ Microrruptores de seguridad en la posición del caldero y la tapa.
- ✓ Aparato certificado por NSF Internacional (normativa de higiene, limpieza y materiales aptos para contacto con alimentos).
- ✓ 100% tested.

### INCLUIDO

- ✓ Juego de cuchillas microdentadas.
- ✓ Revolvedor "cut&mix"

### ACCESORIOS

- Rotor con cuchillas para CK / K / KE
- Revolvedores CK/CKE

## DESCRIPCIÓN COMERCIAL

Permite cortar, triturar, mezclar, amasar cualquier alimento en segundos.  
Tecnología Brushless: máxima eficiencia.

### Equipado con tecnología "brushless": motores potentes y eficientes.

- ✓ Máxima eficiencia: mantienen el par en todo el rango de velocidades.
- ✓ Exclusivo "force control system": garantía de un resultado uniforme y de gran calidad.
- ✓ Diseño ligero y compacto: pesan menos, ocupan menos espacio.
- ✓ Estanteidad mejorada al no requerir ventilación.
- ✓ Generan menor ruido: mejora ambiental en el lugar de trabajo.

### Eficiencia y rendimiento

- ✓ Posibilidad de programación por tiempo y pulsador de ráfagas.
- ✓ Función reverse, ideal para mezclar productos en lugar de cortar.
- ✓ Caldero de acero inoxidable de 5.5 litros.
- ✓ Tapa de policarbonato con revolvedor "cut&mix" incorporado.
- ✓ En función del propósito, posibilidad de usar cuchillas lisas o perforadas opcionales.

### Buit to last



SAMMIC, S.L.  
Bosarte, 1 - 20720 Azkoitia  
www.sammic.com

**sammic** | www.sammic.mx  
Fabricante de Equipos para Hostelería

Av Adolfo Ruiz Cortines Pte 2700  
67110 Guadalupe, Nuevo León  
MÉXICO

TEL. +52 81 25 25 53 60  
mexico@sammic.com



Proyecto	Fecha
Ref.	Uds.
Aprobado	

ficha de producto  
actualizado 06/24/21

PREPARACIÓN DINÁMICA  
CUTTER - EMULSIONADORES



# CUTTER - EMULSIONADOR KE-5V

Capacidad de la cuba: 5.5 litros. Velocidad variable.



## ESPECIFICACIONES

Capacidad del recipiente: 5.5 l  
Dimensiones del recipiente: Ø240 mm x 150 mm  
Potencia total: 1500 W  
Velocidad, min-max: 300 rpm - 3000 rpm

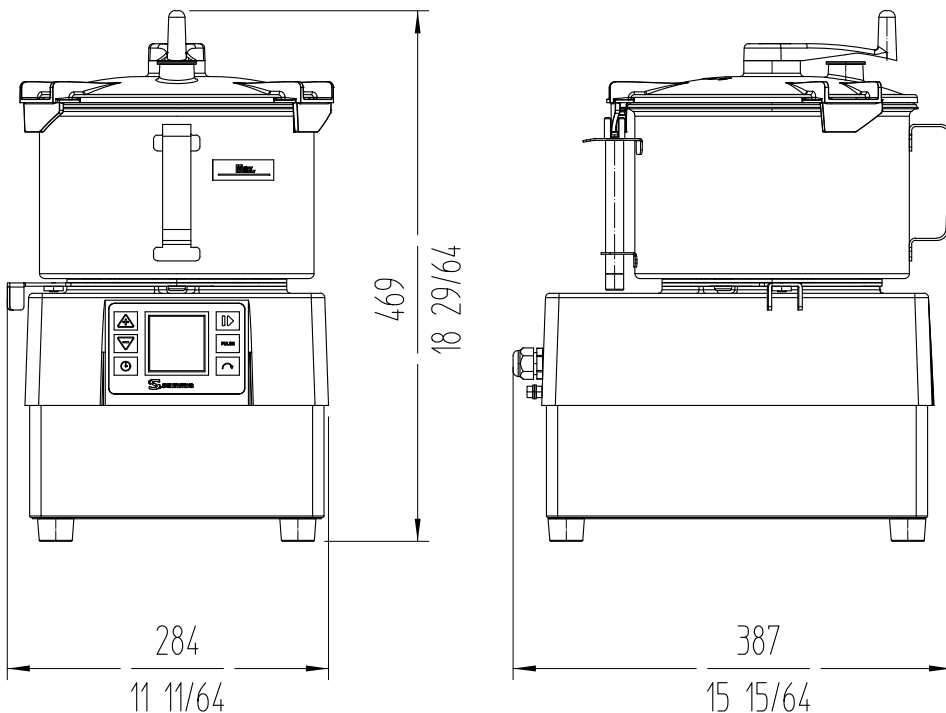
### Dimensiones exteriores

- ✓ Ancho: 286 mm
- ✓ Fondo: 387 mm
- ✓ Alto: 487 mm

Peso neto: 18 Kg

### Dimensiones del embalaje

440 x 355 x 570 mm  
Volumen del embalaje: 0.09 m³  
Peso bruto: 23.5 Kg.



PREPARACIÓN DINÁMICA  
CUTTER - EMULSIONADORES

## MODELOS DISPONIBLES

1050836 Cutter-Emulsionador KE-5V 120/50-60/1

\* Consulte para versiones especiales

 **sammic** | [www.sammic.mx](http://www.sammic.mx)  
Fabricante de Equipos para Hostelería

Av Adolfo Ruiz Cortines Pte 2700 TEL. +52 81 25 25 53 60  
67110 Guadalupe, Nuevo León [mexico@sammic.com](mailto:mexico@sammic.com)  
MÉXICO



Proyecto

Fecha

Ref.

Uds.

Aprobado

ficha de producto  
actualizado 06/24/21