

INDICE

| | |
|----------------------------------|----|
| Avvertenze di sicurezza | 62 |
| Contenuti della confezione | 64 |
| Descrizione del prodotto | 65 |
| Funzionamento del prodotto | 68 |
| Manutenzione | 73 |
| Specifiche del prodotto | 76 |
| Risoluzione dei problemi | 77 |

AVVERTENZE DI SICUREZZA

ISTRUZIONI DI SICUREZZA IMPORTANTI SOLO PER IL FUNZIONAMENTO DOMESTICO

Devono essere sempre osservate precauzioni di base quando si utilizzano apparecchiature elettriche, comprese le seguenti:

ATTENZIONE: LEGGERE TUTTO IL MANUALE E TUTTE LE ISTRUZIONI DI SICUREZZA.

La mancata osservanza delle avvertenze e delle istruzioni potrebbe essere colpito dall'elettricità, incendi o lesioni gravi. Si prega di leggere tutte le istruzioni prima di utilizzare questo robot.

ATTENZIONE:

- Questo robot è destinato ai bambini a partire dagli 8 anni di età. Le persone con ridotte capacità fisiche, sensoriali o intellettuali, o quelle che non hanno esperienza e conoscenza, devono essere supervisionate o istruite sull'uso sicuro del robot; devono inoltre essere consapevoli dei possibili pericoli. I bambini non devono giocare con questo robot. La pulizia e la manutenzione da parte dell'utente non devono essere eseguite da bambini senza supervisione.
- Il robot deve essere utilizzato secondo le istruzioni di questo manuale. L'azienda non è responsabile per eventuali danni o lesioni causati da un uso improprio.

Per ridurre il rischio di lesioni o danni, osservare le seguenti precauzioni di sicurezza durante l'installazione, l'uso e la manutenzione del robot:

- Si prega di leggere tutte le istruzioni relative alla sicurezza e al funzionamento prima di utilizzare il robot.
- Conservare il manuale d'uso e di sicurezza per futuri utilizzi. In caso di smarrimento accidentale del manuale, è possibile visitare il sito web ufficiale per scaricare la versione elettronica. (<https://www.ultenic.com>).
- Fare attenzione a tutte le avvertenze riportate sul robot, sulla batteria, sulla stazione di ricarica e sul manuale d'uso.
- Seguire tutte le istruzioni d'uso e di funzionamento.



I simboli sul prodotto o sulla confezione indicano:

Non smaltire gli apparecchi elettrici come rifiuti indifferenziati e di non utilizzare un raccoglitore di rifiuti separato. Contattare l'autorità locale per informazioni sul metodo di smaltimento appropriato. Se gli apparecchi elettrici vengono gettati nelle discariche, le sostanze pericolose possono filtrare nelle acque sotterranee, entrare nella catena alimentare e danneggiare la salute delle persone. Si raccomanda di contattare l'agenzia locale o regionale per la gestione dei rifiuti e per ulteriori informazioni sui programmi di riciclo e riutilizzo.

RESTRIZIONI

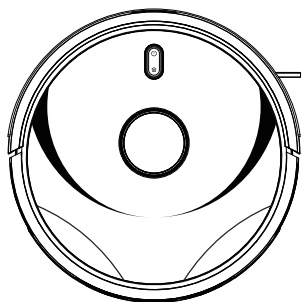
- Il robot è destinato esclusivamente all'uso interno. Non utilizzare il robot all'aperto, in ambienti commerciali o industriali.
- Prima di utilizzare il robot, rimuovere dal pavimento oggetti a rischio come indumenti, fogli di carta, corde o tende e cavi per l'alimentazione. Il robot potrebbe rimanere impigliato in un oggetto, in un tavolo o in uno scaffale se il cavo rimane bloccato.
- Questo robot non è un giocattolo. Non sedersi o stare in piedi su questo robot. I bambini e gli animali domestici devono essere supervisionati mentre il robot è in funzione.
- Conservare e utilizzare il robot a temperatura ambiente.
- Non utilizzare il robot per pulire oggetti che bruciano o fumano.
- Non utilizzare il robot per pulire candeggina, vernice o altri prodotti chimici o qualsiasi prodotto bagnato.
- Se l'area di pulizia comprende un balcone, è necessario installare una barriera fisica per impedire al robot di accedere al balcone e garantire che funzioni in sicurezza.

- Il robot non è adatto all'uso da parte di persone (compresi i bambini) con ridotte capacità fisiche, sensoriali o mentali o con mancanza di esperienza e conoscenza, a meno che non siano sotto la supervisione o la guida di una persona responsabile del loro aspetto e della loro sicurezza d'uso.
- **I bambini devono essere sorvegliati per assicurarsi che non giochino con il robot. Inoltre, la pulizia e la manutenzione non devono essere eseguite senza la supervisione di un adulto.**
- Non posizionare nulla sul robot.
- Il robot si muoverà da solo. Si prega di fare attenzione quando si cammina nell'area di funzionamento per evitare di calpestarlo.
- Non utilizzare il robot in un'area in cui è esposta una presa di corrente a terra.

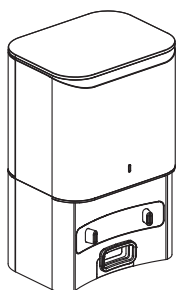
BATTERIA E RICARICA

- Utilizzare solo batterie ricaricabili con specifiche corrette dalla nostra azienda.
- Per la ricarica utilizzare una stazione di ricarica standard corrispondente. Questo prodotto non deve essere utilizzato con alcun tipo di convertitore di potenza; l'uso di altri convertitori di potenza invalida immediatamente la garanzia.
- Non utilizzare una stazione di ricarica con un cavo per l'alimentazione o una spina danneggiati. Se il cavo di alimentazione o la spina sono danneggiati, devono essere riparati dal produttore o da una parte terza con qualifiche simili.
- Assicurarsi di caricare e rimuovere le batterie del robot e degli accessori prima di riporlo o trasportarlo per un lungo periodo di tempo.
- Il tipo di batteria del telecomando è una batteria alcalina a secco AAA.
- Per sostituire le batterie del telecomando, aprire il coperchio delle batterie sul retro del telecomando, rimuovere il coperchio delle batterie e sostituire le batterie.
- Caricare il robot solo in ambienti chiusi.
- La stazione di ricarica del robot potrebbe essere protetta da un limitatore di tensione per evitare sovratensioni.
- Non utilizzare la stazione di ricarica con le mani bagnate.
- Prima di pulire o di effettuare la manutenzione del robot, è necessario rimuovere la spina dalla presa.
- Assicurarsi che la tensione nominale della stazione di ricarica inclusa corrisponda alla tensione della presa standard.
- Le batterie usate devono essere riposte in un sacchetto di plastica sigillato e smaltite in modo sicuro in conformità con le normative ambientali locali.
- Prima di ogni utilizzo, controllare la batteria per segni di danni o perdite. Non caricare batteria danneggiati o con perdite.
- Se la batteria perde, contattare il servizio clienti.
- La batteria deve essere rimossa dal robot prima dello smaltimento.
- Non schiacciare o smontare la batteria. Non riscaldare la batteria né posizionarlo vicino a fonti di calore.
- Non incenerire la batteria. Non mettere in cortocircuito il pacco batteria.
- Non immergere la batteria in alcun liquido.
- Non schiacciare o smontare il robot.

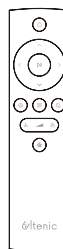
CONTENUTI DELLA CONFEZIONE



Robot



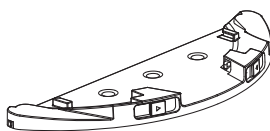
Stazione di ricarica



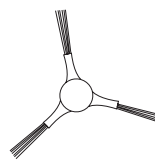
Telecomando



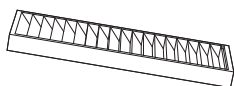
Mocio lavabile



Spazzola con mocio



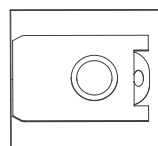
Spazzole laterale



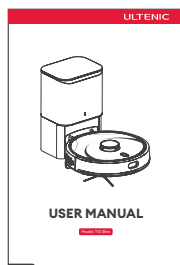
Filtro HEPA



Strumento di pulizia



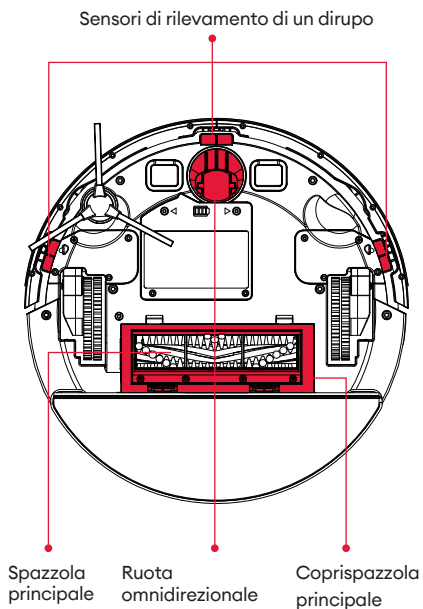
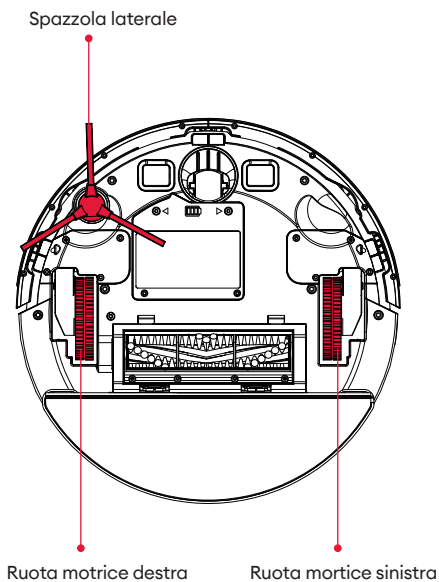
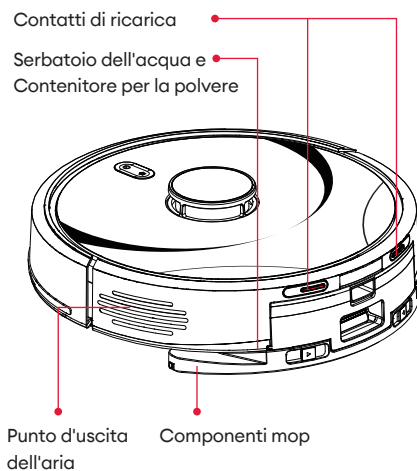
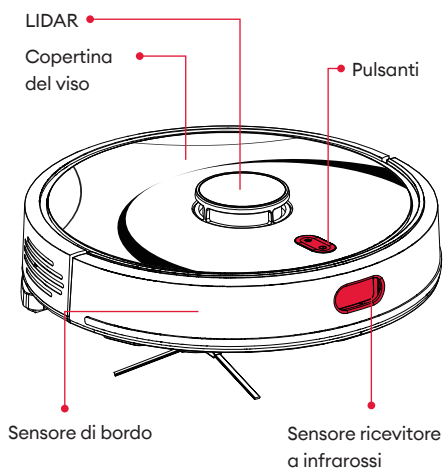
Il sacchetto di polvere



Manuale d'uso

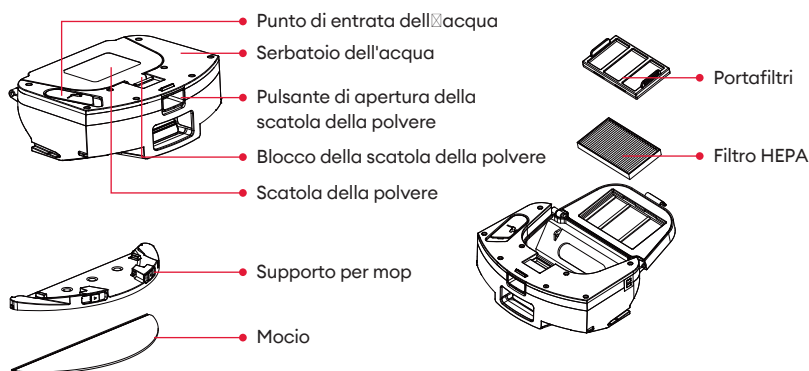
DESCRIZIONE DEL PRODOTTO

Le Robot

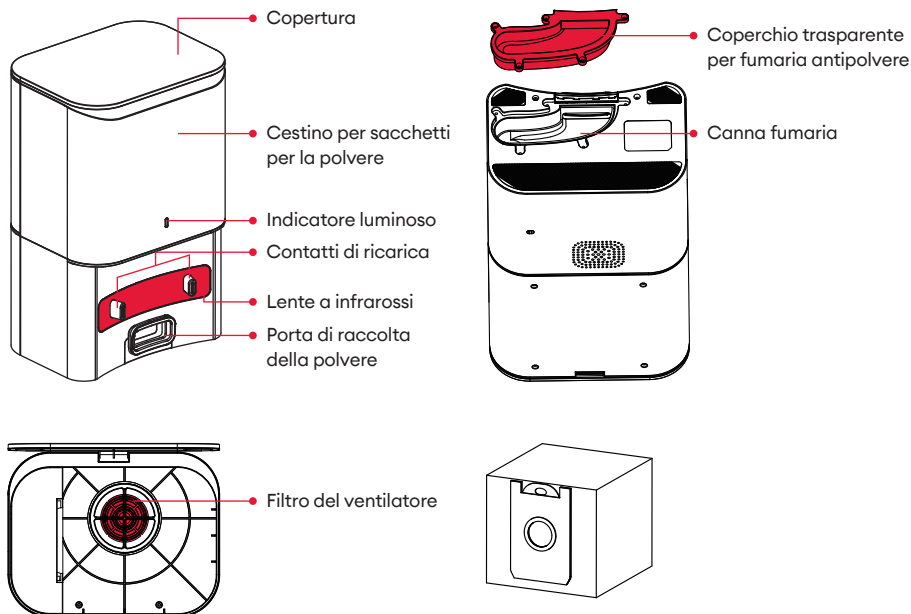


DESCRIZIONE DEL PRODOTTO

Serbatoio dell'acqua 2 in 1



Stazione di ricarica

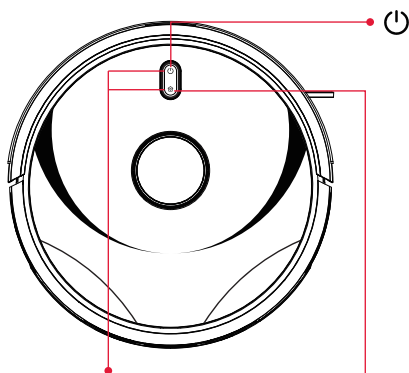


Sacchetto per la polvere (uno installato nella stazione di ricarica)

Nota: il sacchetto per la polvere è consumabile e non può essere riciclato. Si prega di sostituirlo regolarmente.

DESCRIZIONE DEL PRODOTTO

Indicatori luminosi del robot



Pulsante di accensione

- Tenere premuto il pulsante per 3 secondi per accendere / spegnere
- Premere il pulsante per avviare/mettere in pausa la pulizia.

Indicatore luminoso in stato di lavoro

- Luce di respirazione blu: accensione/aggiornamento del firmware
- Luce blu fissa: standby/normale stato di lavoro
- Luce rossa lampeggiante: ricarica non riuscita

Indicatore luminoso in stato di ricarica

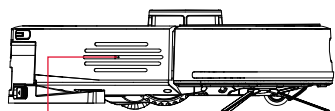
- Luce di respirazione blu: stato di carica
- Luce blu fissa: completamente carica

Indicatore luminoso nello stato di configurazione di rete

- Luce blu lampeggiante: nel processo di configurazione della rete
- Luce blu fissa: la rete è configurata correttamente
- Luce rossa lampeggiante: configurazione di rete non riuscita

Configurazione di rete

- Tenere premuti contemporaneamente i pulsanti di "⏻" e di "🏠" per 5 secondi per accedere alla modalità di configurazione della rete.



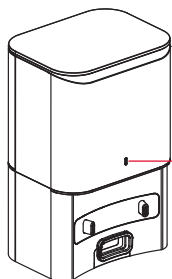
Pulsante di ricarica

- Premere il pulsante per riportare il robot alla stazione di ricarica
- Premere il pulsante per 10 secondi e il robot tornerà alle impostazioni di fabbrica
- Luce arancione fissa: batteria scarica

Pulsante di ripristino: pulsante di spegnimento

- Premere il pulsante (meno di 3 secondi) per spegnere.

Spia della stazione di ricarica



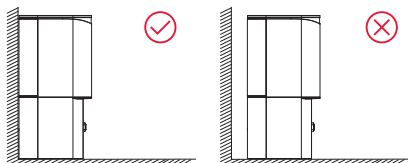
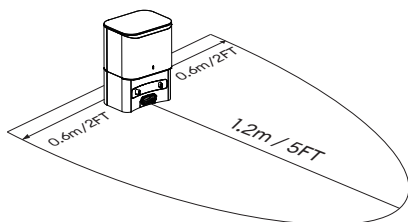
- Luce bianca fissa: stazione di ricarica accesa.
- Luce respiratoria bianca: raccolta della polvere.
- Luce bianca lampeggiante lentamente: carica in corso.
- Luce arancione lampeggiante: guasto.

FUNZIONAMENTO DEL PRODOTTO

Prima dell'uso

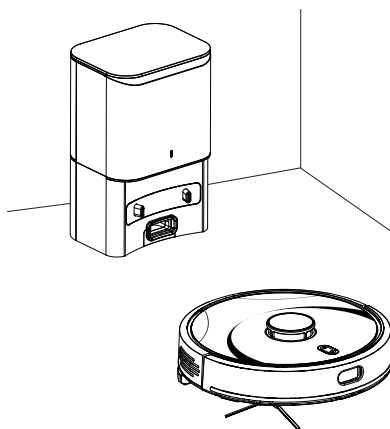
Prima dell'uso, rimuovere tutte le parti protettive dal robot e dalla stazione di ricarica.

1. Installa la stazione di ricarica.



- Questa stazione di ricarica è progettata per la raccolta automatica della polvere e la ricarica del robot.
- Si prega di posizionare la stazione di ricarica contro il muro e su un terreno piatto e duro.
- Assicurarsi che ci sia uno spazio aperto davanti e su entrambi i lati della stazione di ricarica, in modo che la macchina possa tornare alla stazione di ricarica per ricaricarsi e raccogliere la polvere.

2. Ricarica del robot.



Nota: la stazione di ricarica deve essere sempre collegata alla rete elettrica. Evitare l'uso di fonti di alimentazione che potrebbero essere accidentalmente spente (ad esempio, pannelli di potenza, prese controllate da interruttori della luce, GFCI).

Configurazione dell'App

Per utilizzare tutte le funzioni, si consiglia di utilizzare l'app per controllare il robot.

Scaricamento e installazione dell'APP



FUNZIONAMENTO DEL PRODOTTO

1. Scarica l'APP dall'APP Store (dispositivi iOS) o da Google Play (dispositivi Android).
2. Apri l'app e crea un account utente.
3. Tocca l'icona "+" per aggiungere "T10 Elite" al tuo account.
4. Segui le istruzioni nell'app per configurare la connessione Wi-Fi.

Prima di iniziare, accertarsi che:

1. Il telefono è collegato a una rete Wi-Fi.
2. Il segnale radio della banda a 2,4 GHz è attivato sul router.

Manual connection

1. Tenere premuti contemporaneamente i pulsanti di "⏻" e di "🏠" per 5 secondi per accedere alla modalità di configurazione della rete.
2. Selezionare lo stesso router e lo stesso wifi, quindi inserire la password corretta.
3. Andare in Impostazioni e nell'elenco WLAN, trovare l'hotspot "Ultenic-T10-Elite-xxxx" e collegarsi.
4. Tornare all'applicazione Ultenic e completare l'accoppiamento di rete.

Collegamento tramite Bluetooth

1. Attivare il Bluetooth sul telefono e scansionare i dispositivi Bluetooth nelle vicinanze.
2. Selezionare il modello di robot.
3. Inserire la password wifi per completare la connessione.

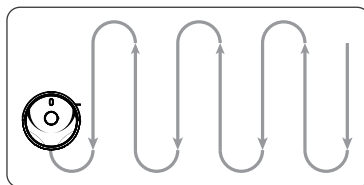
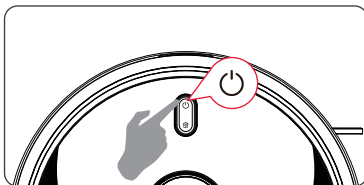
Funzionamento tramite il pannello di controllo del robot

Accensione/spengimento

- Tieni premuto il pulsante "⏻" per 3 secondi per accendere: la luce blu dell'indicatore di alimentazione lampeggia lentamente per 4 secondi fino a quando la luce blu è sempre accesa e il robot entra in modalità standby.
- Quando il robot è in uno stato di quiescenza, tenere premuto il tasto "⏻" per 3 secondi e il robot verrà spento e la spia di alimentazione si spegnerà. Quando il robot è in uno stato di quiescenza e non funziona per più di 10 minuti, entrerà in modalità di sospensione. L'indicatore luminoso si spegnerà in modalità di sospensione. Per attivare il robot, premere un pulsante qualsiasi del robot.

Nota: durante la ricarica, il robot non può essere spento e non entrerà in modalità di sospensione.

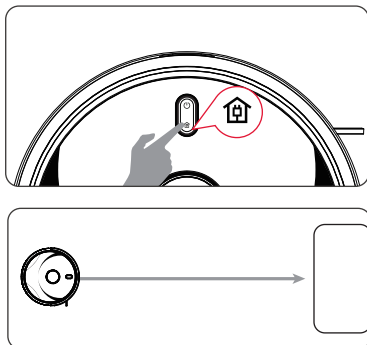
Pulizia/pausa



- Nello stato di accensione, premere il pulsante "⏻" per accedere alla modalità di pulizia.
- Nel processo di pulizia, premere il pulsante "⏻" per mettere in pausa il robot.

FUNZIONAMENTO DEL PRODOTTO

Ricarica

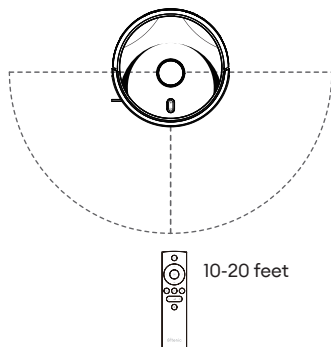


- Premere il pulsante "🏠" per ricaricare il robot.
- Quando la pulizia è completata o la potenza è insufficiente, il robot si ricarica automaticamente.

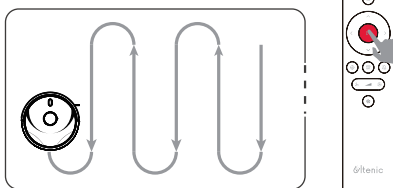
Funzionamento tramite telecomando

Nota:

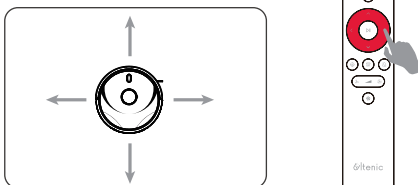
1. Si consiglia di puntare il telecomando verso la parte anteriore del robot per ottenere risultati ottimali.
2. Il telecomando funziona a una distanza di 10-20 pollici.



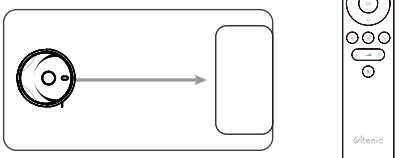
▶▶ Avvio/Pausa



Tasti di navigazione



🏠 Ricarica

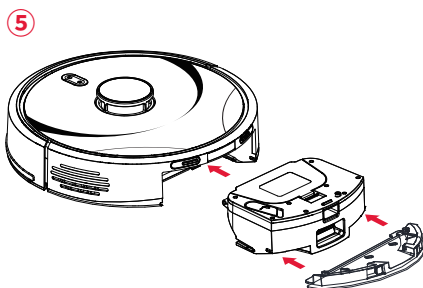
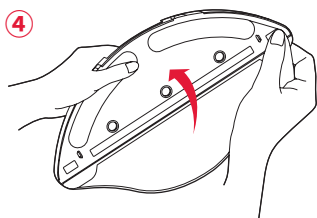
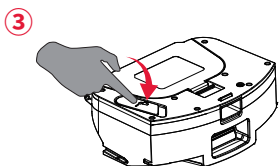
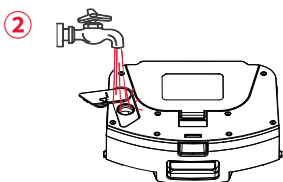
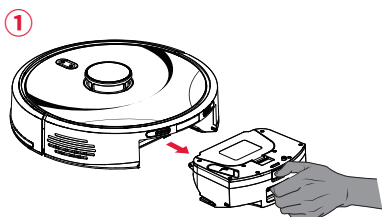


FUNZIONAMENTO DEL PRODOTTO

Sistema di serbatoio per l'acqua

Nota:

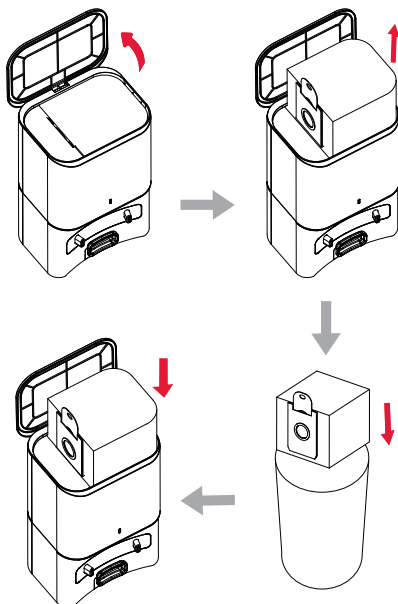
1. Per aumentare la durata del serbatoio della polvere e dell'acqua e il serbatoio dell'acqua, si consiglia di utilizzare acqua demineralizzata. si consiglia di utilizzare acqua demineralizzata o deionizzata o acqua deionizzata per il lavaggio.
2. **Rimuovere il modulo mop prima di pulire i tappeti. pulizia dei tappeti.**
3. Svuotare la vaschetta della polvere e il serbatoio dell'acqua dopo 3. Al termine della pulizia, svuotare la vaschetta e il serbatoio dell'acqua.



Sistema di rimozione delle polveri

Nota: la stazione di ricarica non raccoglie la polvere quando il sacchetto di raccolta della polvere viene rimosso.

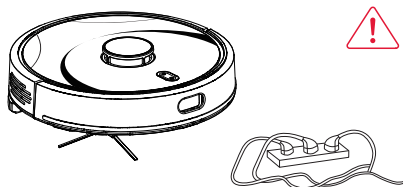
1. Aprire il coperchio;
2. Estrarre il sacchetto della polvere dal manico;
3. Gettare il vecchio sacchetto per la polvere;
4. Cambiare con un nuovo sacchetto per la polvere;
5. Chiudere il coperchio.



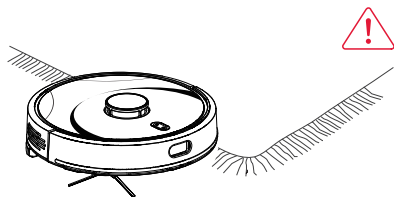
FUNZIONAMENTO DEL PRODOTTO

Precauzioni per la pulizia

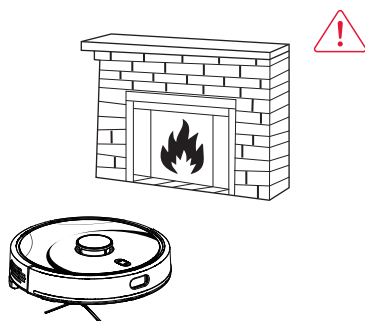
A. Rimuovere dal pavimento i cavi per l'alimentazione e oggetti di piccole dimensioni che potrebbero impigliarsi nel robot.



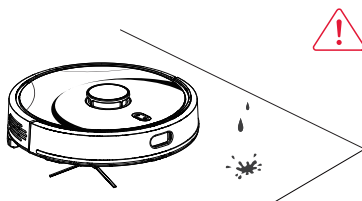
B. Piegare i bordi dei tappeti sottostanti per evitare che si aggroviglino.



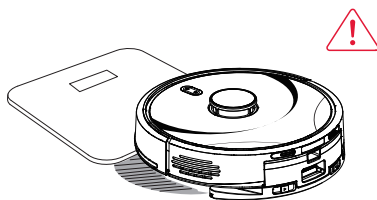
C. Si raccomanda vivamente di vietare l'uso dei robot davanti ai caminetti e in determinate aree (come : le uscite dell'aria).



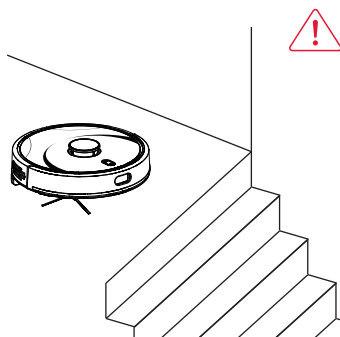
D. Tenere il robot lontano dalle aree umide.



E. Il robot può superare oggetti di altezza inferiore a 17 mm/0,67 pollici. Rimuovere questi oggetti se possibile.



F. I sensori anticaduta possono impedire al robot di cadere dalle scale. Poiché i pavimenti riflettenti o di colore scuro possono influire sull'efficacia dei sensori, si consiglia di bloccare fisicamente le aree in cui il robot potrebbe cadere.

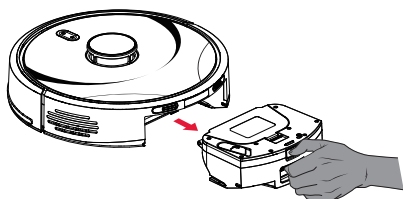


MANUTENZIONE

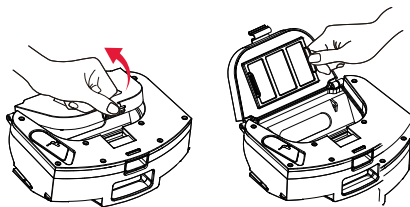
Prima di pulire il robot per la manutenzione, spegnere il robot e scollegare la stazione di ricarica dalla presa di corrente.

La scatola della polvere e Filtro HEPA

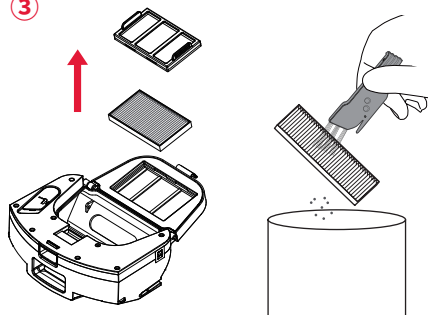
①



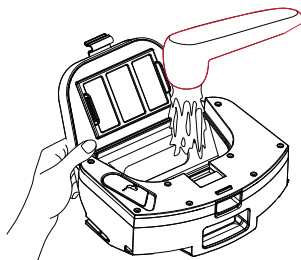
②



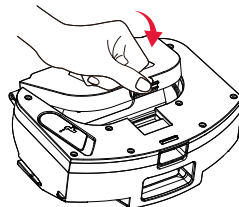
③



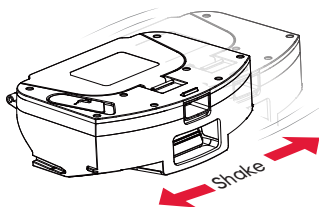
④



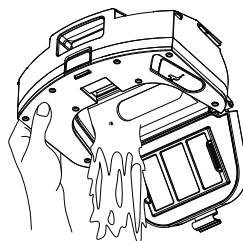
⑤



⑥



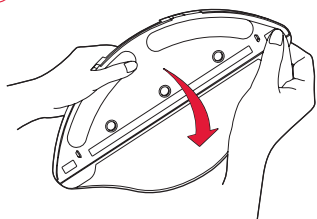
⑦



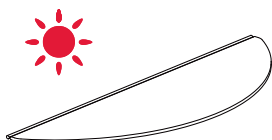
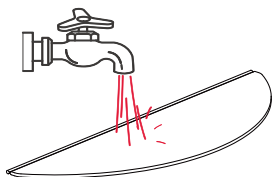
MANUTENZIONE

Componenti mop

①



②

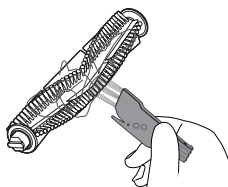
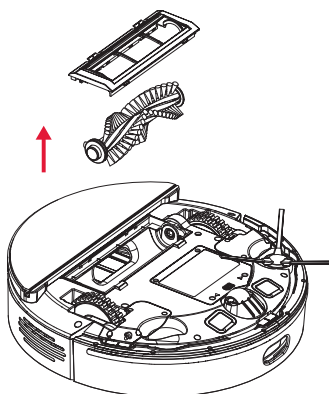


Suggerimenti:

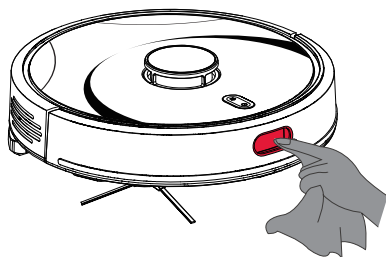
1. Se il panno è troppo sporco, influenzerà l'effetto di lavaggio. Si prega di lavarlo in tempo.
2. Assicurarsi di rimuovere il panno per la scopa, lavarlo, strizzarlo e reinstallarlo prima dell'uso. Non installarlo sul serbatoio dell'acqua due in uno per il lavaggio, altrimenti i due in un serbatoio dell'acqua rischiano di essere danneggiati.

Spazzola Principale

NOTA: Può essere utilizzato con una spazzola per la pulizia durante la manutenzione, si prega di utilizzare la spazzola per la pulizia con attenzione.

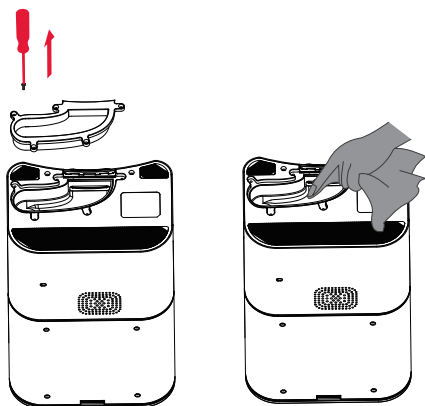


Sensori di mappatura



ENTRETIEN DU PRODUIT

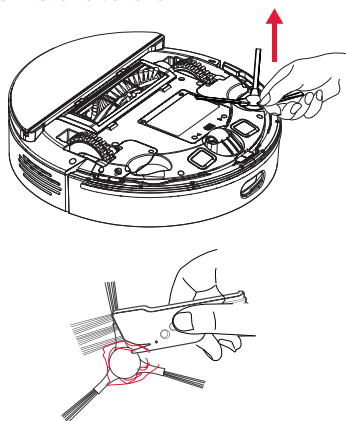
Stazione di ricarica



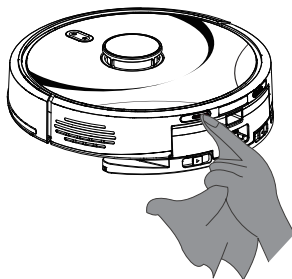
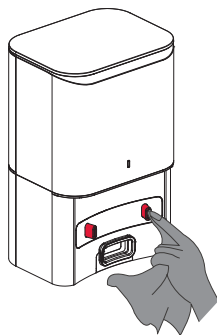
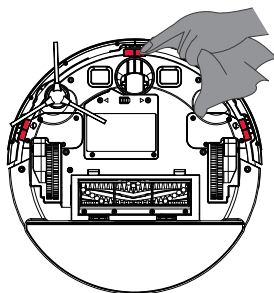
Dopo aver sostituito il sacchetto per la polvere, se la spia arancione della stazione di ricarica si accende in modo permanente, si consiglia di rimuovere la spina di alimentazione, ruotare la stazione di ricarica in senso inverso per verificare se la traccia della polvere è bloccata da uno strano oggetto. Se è bloccata, con riferimento alla figura seguente, utilizzare il cacciavite per rimuovere il coperchio trasparente della pista di polvere ed estrarre lo strano oggetto.

Attenzione: non smontare con la forza. Una volta terminata la pulizia, riporre il dispositivo nel suo posto originale.

Spazzole laterale



Altri pezzi



MANUTENZIONE

Frequenza di manutenzione

Effettuare la manutenzione e sostituire le parti ai seguenti intervalli per mantenere il robot in funzione a prestazioni ottimali:

| Pezzi | Frequenza di manutenzione | Frequenza di sostituzione |
|--|---------------------------|---------------------------|
| Mocio | Mocio / ogni volta | Ogni 3-5 mesi |
| Spazzole laterale | Ogni 2 settimane | Ogni 3-6 mesi |
| Spazzola a rullo | Ogni settimana | Ogni 6-12 mesi |
| Filtro HEPA | Ogni settimana | Ogni 3-6 mesi |
| La Scatola della polvere | Ogni settimana | / |
| Sensori, ruota omnidirezionale, piastre paracolpi, robot | Ogni settimana | / |

Manutenzione della batteria

1. Il robot di pulizia / lavaggio è dotato di pacchi batteria ricaricabili agli ioni di litio ad alte prestazioni. Al fine di mantenere le prestazioni della batteria, si prega di mantenerlo nello stato di carica durante l'uso quotidiano.
2. Se il robot non viene utilizzato per un lungo periodo di tempo, spegnerlo e conservarlo e caricarlo almeno una volta al mese per evitare danni alla batteria dovuti a scariche eccessive.

Nota: la nostra azienda produce vari pezzi di ricambio e accessori. Per ulteriori informazioni sui pezzi di ricambio, si prega di contattare il servizio clienti.

SPECIFICHE DEL PRODOTTO

| Nome | Parametri |
|----------------------------|-----------|
| Modello | T10 Elite |
| Tempo di carica | ≤5H |
| Potenza nominale del robot | 32W |
| Tensione nominale | 14.4V |
| Capacità della batteria | 3200mAh |

RISOLUZIONE DEI PROBLEMI

| Condizioni | Possibili problemi | Soluzione |
|--|---|---|
| Il robot non riesce a collegarsi all'app | Nome utente e password del router errati. | Quando ci si collega alla rete del router, assicurarsi di aver inserito il "nome utente" e la "password" corretti. |
| | Il robot non si trova nell'area di copertura del segnale di rete del router. | Assicurarsi che il robot sia all'interno della copertura del segnale di rete del router. |
| | Il robot non è in modalità di rete di configurazione. | Il robot deve essere in modalità di rete configurata per effettuare una connessione wifi. |
| | Non utilizza la rete 2.4G. | Il robot non sostiene la rete 5G al momento, si prega di utilizzare la rete 2.4G durante il collegamento in rete. |
| | Potrebbe essere stata scaricata l'app sbagliata. | Scansionare il codice QR su questo prodotto o visita l'app market per scaricare l'app. |
| Ricarica impossibile. | I contatti di ricarica del robot e della stazione di ricarica non sono completamente agganciati. | Assicurarsi che i contatti di ricarica del robot e la stazione di ricarica siano completamente agganciati e che il pulsante di accensione/spengimento lampeggi. Verificare che i contatti di ricarica del robot e della stazione di ricarica non siano contaminati, fare riferimento al capitolo sulla manutenzione per la pulizia. |
| | La stazione di ricarica non è posizionata correttamente e/o non è stata posizionata come richiesto. | Fare riferimento al capitolo sulle precauzioni per il corretto posizionamento della stazione di ricarica. |
| | La lente di ricezione del segnale è sporca. | Le lenti sporche possono interrompere la ricezione dei segnali, fare riferimento al capitolo sulla manutenzione per la pulizia. |
| | I contatti di ricarica sono sporchi e/o non in pieno contatto. | Dopo che il robot è completamente agganciato alla stazione di ricarica, l'indicatore di stato del robot e della stazione di ricarica è in uno stato di respirazione; controllare se i contatti di ricarica è sporco e fare riferimento al capitolo sulla manutenzione per la pulizia. |

| | | |
|--|--|---|
| Ricarica impossibile. | Troppi ostacoli vicino alla stazione di ricarica. | Assicurarsi che ci sia uno spazio aperto 2 piedi su entrambi i lati della stazione di ricarica e 5 piedi davanti alla stazione di ricarica. |
| | La stazione di ricarica non è collegata alla corrente. | Assicurarsi che il cavo di potenza sia collegato (Riferimento: La funzione di indicatore della stazione di ricarica). |
| | Inattività prolungata con conseguente batteria troppo scarica. | Se la batteria non viene utilizzata per un lungo periodo di tempo e non può essere caricata a causa di una scarica eccessiva, contattare il servizio di assistenza. |
| | Il robot è fuori dalla portata dell'area della stazione di ricarica. | Avvicinare il robot alla stazione di ricarica per ristabilire la connessione. |
| Il robot è bloccato in un percorso di lavoro. | Il robot è aggrovigliato o bloccato da fili allentati sul pavimento, tende cadenti o baffi di moquette, ecc. | Il robot proverà consapevolmente vari metodi per uscire dai guai. Se non riesce a uscire dai guai, si consiglia di aiutare manualmente. |
| | Il robot può rimanere bloccato in una casa di altezza simile a quella del robot. | |
| Il robot colpisce gli oggetti durante il lavoro. | La lente del sensore laser vista frontale è sporca. | Pulire periodicamente l'area di rilevamento con un panno asciutto. |
| | La ruota omnidirezionale sono bloccata. | Controllare regolarmente che la ruota omnidirezionale sia libera da capelli, peli e altri oggetti fini. |
| La luce rossa lampeggia quando il robot è in funzione. | Il robot ha un allarme anomalo. | Seguire le indicazioni vocali del robot e le indicazioni dell'app. |
| Rumore eccessivo durante il funzionamento | Spazzole laterale impigliate, spazzole a rullo, scatola della polvere ostruita, materiale filtrante, ecc. | Si raccomanda la pulizia e la manutenzione regolare della spazzola laterale, della spazzola a rullo, della scatola della polvere, del materiale filtrante, ecc. |
| | Il robot entra in modalità di pulizia potente. | Cambiare la modalità di scansione standard. |

| | | |
|---|--|---|
| Quando il robot è in funzione, si verificano situazioni come linee disordinate, deviazioni, pulizie ripetute e scansioni mancate in piccole aree. | Fili e altri oggetti che possono aggrovigliarsi facilmente sul pavimento influiranno sulle operazioni del robot. | Prima della pulizia, rimuovere da terra fili, panni e altri oggetti sparsi. Se il robot non copre un'area durante la scansione, eseguirà nuovamente la scansione dell'area. Si prega di non interferire (come spostare il robot o interferire con il suo percorso). |
| | La presenza di oggetti scivolosi come soglie e gradini sul pavimento può influenzare il giudizio del robot. | Si consiglia di chiudere la porta della stanza in quell'area e di pulire l'area separatamente; al termine della pulizia si tornerà al punto di partenza. |
| | Il robot non può entrare e pulire una determinata area. | Si consiglia di organizzare l'ambiente domestico per garantire che il robot possa accedere e pulire qualsiasi area. |
| | La lente del sensore laser vista frontale è sporca. | Pulire la lente del sensore con un panno morbido e pulito o rimuovere eventuali oggetti estranei che la bloccano. |
| La capacità di pulizia è diminuita o la polvere si è staccata dalla scatola della polvere. | La Scatola della polvere è pieno. | Controllare se la scatola della polvere è pieno prima di controllare e pulire il filtro HEPA. Infine, controllare la spazzola a rullo per eventuali ostruzioni. |
| | Filtro HEPA ostruito. | |
| | La spazzola a rullo è ostruita. | |
| Il serbatoio dell'acqua non può rilasciare acqua. | L'uscita dell'acqua è bloccata. | Non aggiungere al serbatoio dell'acqua altri liquidi come disinfettanti, profumi ecc. |
| La ruota motrice bloccata | La ruota motrice è stata impigliata o bloccata da un oggetto estraneo. | Girare e premere la ruota motrice per verificare la presenza di corpi estranei. |
| Errori di rilevamento del sensore o sensore non funzionante | Le lenti del sensore sono sporche. | Pulire la lente del sensore con un panno morbido e pulito o rimuovere eventuali oggetti estranei che la bloccano. Si prega di contattare l'assistenza post vendita se non è possibile risolvere il problema. |

| | | |
|---|--|---|
| Impossibile creare una mappa di casa sull'app. | Il robot non si sta attivando dalla stazione di ricarica. | Il robot deve iniziare a pulire dalla stazione di ricarica. |
| | L'operazione di pulizia automatica non è stata completata. | Consentire al robot di tornare automaticamente alla stazione di ricarica dopo la pulizia. |
| Il robot si avvia automaticamente di notte o nel cuore della notte. | La funzione di pulizia programmata è impostata. | Annullare l'impostazione dell'appuntamento nell'applicazione. |
| | La macchina inizia automaticamente a spazzare dal punto in cui si è fermato. | Quando la pulizia non è completata, il robot eseguirà automaticamente la funzione di pulizia continua del punto di interruzione quando la potenza raggiunge l'80%. È possibile impostare il periodo di non disturbare nella modalità non disturbare. Il robot non eseguirà le operazioni di pulizia durante questo periodo. |