

## TABLE DES MATIÈRES

Avertissement de sécurité .....	42
Contenu de la boîte .....	44
Description du produit .....	45
Fonctionnement du produit .....	48
Entretien du produit .....	53
Caractéristiques du produit .....	56
Dépannage .....	57

## AVERTISSEMENT DE SÉCURITÉ

### CONSIGNES DE SÉCURITÉ IMPORTANTES POUR UN USAGE DOMESTIQUE UNIQUEMENT

Vous devez toujours respecter les précautions de base lors de l'utilisation de tout équipement électrique, notamment les suivantes:

#### AVERTISSEMENT: LISEZ TOUTES LES CONSIGNES DE SÉCURITÉ ET LE MANUEL DANS SON INTÉGRALITÉ.

Le non-respect des avertissements et des instructions peut entraîner une électrocution, un incendie ou des blessures graves. Veuillez lire toutes les instructions avant d'utiliser ce robot.

#### AVERTISSEMENT:

- Ce robot convient aux enfants âgés de 8 ans et plus. Les personnes dont les capacités physiques, sensorielles ou intellectuelles sont réduites, ou celles qui manquent d'expérience et de connaissances, doivent être surveillées ou recevoir des instructions pour utiliser l'appareil en toute sécurité; elles doivent également être conscientes des dangers éventuels. Les enfants ne doivent pas jouer avec ce robot. Le nettoyage et l'entretien par l'utilisateur ne doivent pas être effectués par des enfants sans surveillance.
- Ce robot doit être utilisé conformément aux instructions de ce manuel. La société n'est pas responsable des dommages ou des blessures causés par une mauvaise utilisation.

#### Pour réduire tout risque de blessure ou de dommage, veuillez respecter les mesures de sécurité suivantes lors de l'installation, de l'utilisation et de l'entretien de l'appareil:

- Avant d'utiliser le robot, veuillez lire toutes les instructions relatives à la sécurité et à son fonctionnement.
- Conservez ce manuel de sécurité et d'utilisation pour toute référence ultérieure. Si vous perdez par mégarde ce manuel, vous pouvez visiter le site officiel pour télécharger la version électronique. (<https://www.ultenic.com>).

- Respectez tous les avertissements figurant sur le robot, la batterie, la station de charge et le manuel d'utilisation.
- Suivez toutes les instructions de fonctionnement et d'utilisation.



Les étiquettes ou l'emballage du produit précisent ce qui suit:

Ne pas jeter les appareils électriques comme des déchets non triés, il faut utiliser un collecteur de déchets séparé. Contactez vos autorités locales pour obtenir des informations concernant la méthode d'élimination appropriée. Si les appareils électriques sont mis au rebut dans des décharges, des substances dangereuses peuvent s'infiltrer dans les eaux souterraines, entrer ainsi dans la chaîne alimentaire et nuire à la santé des personnes. Contactez vos autorités locales ou régionales de gestion des déchets pour plus d'informations sur leurs programmes de recyclage et de réutilisation.

#### RESTRICTIONS

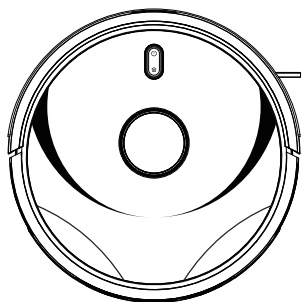
- Ce robot est destiné uniquement à un usage intérieur. Ne l'utilisez pas à l'extérieur, ni dans des environnements commerciaux ou industriels.
- Avant d'utiliser le robot, retirez du sol tout objet fragile tel que les vêtements, les feuilles volantes, les cordes ou les rideaux, ainsi que les cordons d'alimentation. Le robot peut en effet s'accrocher à un objet, une table ou une étagère s'il reste coincé par un câble.
- Ce robot n'est pas un jouet. Ne vous asseyez pas dessus et ne vous y tenez pas debout. Les enfants et les animaux domestiques doivent être surveillés lorsque le robot fonctionne.
- Stockez et utilisez le robot à température ambiante.
- N'utilisez pas ce robot pour nettoyer tout ce qui brûle ou fume.
- N'utilisez pas ce robot pour aspirer de l'eau de Javel, de la peinture ou d'autres produits chimiques, ou tout ce qui est humide.

- Si la zone de nettoyage comporte un balcon, une séparation physique doit être mise en place pour empêcher le robot d'accéder au balcon et garantir ainsi son fonctionnement en toute sécurité.
- Les personnes (y compris les enfants) ayant des capacités physiques, sensorielles ou intellectuelles réduites, ou celles qui manquent d'expérience et de connaissances, doivent être surveillées ou recevoir des instructions pour pouvoir utiliser le robot en toute sécurité.
- **Les enfants doivent être surveillés pour s'assurer qu'ils ne jouent pas avec le robot. En outre, le nettoyage et l'entretien doivent être effectués toujours sous la surveillance d'un adulte.**
- Ne déposez rien sur le robot.
- Veuillez noter que le robot se déplace automatiquement. Donc, essayez d'être prudent lorsque vous marchez dans la zone d'opération pour éviter de marcher dessus.
- Ne faites pas fonctionner le robot dans une zone où il y a une prise de courant visible.

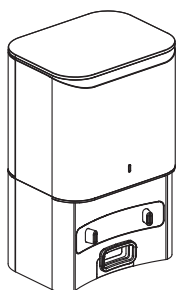
## BATTERIE ET CHARGE

- N'utilisez que des batteries rechargeables dont les spécifications sont approuvées par notre société.
- Utilisez la station de charge supplémentaire standard pour la recharge. Ce produit ne doit pas être utilisé avec un autre type d'adaptateur d'alimentation; l'utilisation d'autres adaptateurs d'alimentation annulera immédiatement la garantie.
- N'utilisez pas une station de charge dont le cordon d'alimentation ou la fiche sont endommagés. Si le cordon d'alimentation ou la fiche sont endommagés, ils doivent être réparés par le fabricant ou par une personne de qualification similaire.
- Avant tout stockage de longue durée ou tout transport, veuillez à charger et à retirer les batteries du robot et des accessoires.
- La télécommande fonctionne avec une pile alcaline de type AAA.
- Pour remplacer les piles de la télécommande, faites glisser le couvercle des piles situé à l'arrière de la télécommande pour l'ouvrir, retirez ensuite le couvercle des piles et remplacez les piles.
- Chargez l'appareil uniquement à l'intérieur.
- On peut protéger la station de charge de votre robot par un dispositif de protection contre les surtensions pour éviter les surtensions.
- N'utilisez pas la station de charge en ayant les mains mouillées.
- Avant de nettoyer ou de faire l'entretien de l'appareil, il faut retirer la fiche de la prise.
- Assurez-vous que la tension nominale de la station de charge jointe correspond bien à la tension de la prise standard.
- Les batteries usagées doivent être placées dans un sac en plastique scellé et éliminées en toute sécurité, conformément aux réglementations environnementales locales.
- Avant chaque utilisation, vérifiez que la batterie ne présente pas de signes de dommages ou de fuites. Ne chargez pas les batteries endommagées ou qui fuient.
- Si la batterie fuit, veuillez contacter le service client.
- La batterie doit être retirée du robot avant son élimination.
- N'écrasez pas et ne démontez pas la batterie. N'exposez pas la batterie à une source de chaleur et ne la placez pas à proximité de toute source de chaleur.
- N'incinerez pas la batterie. Ne pas la court-circuiter.
- Ne plongez pas la batterie dans un quelconque liquide.
- Ne pas écraser ou démonter le robot.

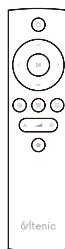
## CONTENU DE LA BOÎTE



Robot



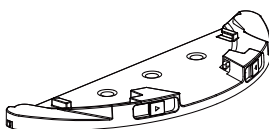
Station de charge



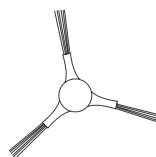
Télécommande



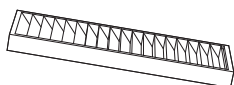
Serpillère



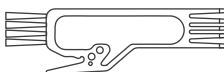
Support Serpillière



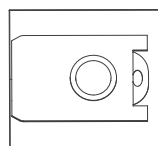
Brosses latérales



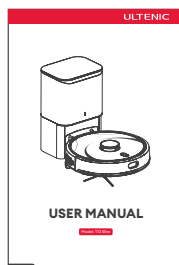
Filtre HEPA



Brosse de nettoyage



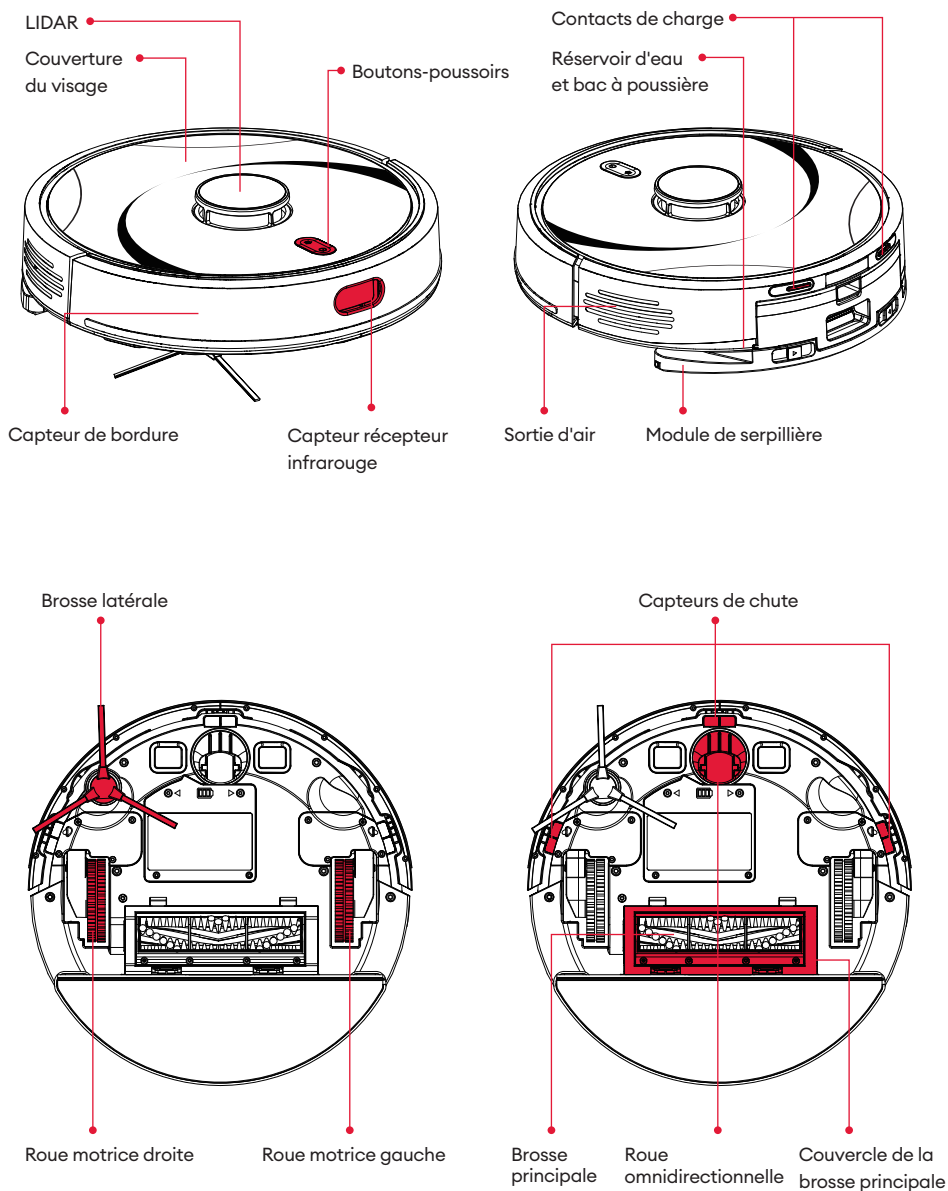
Sac à poussière



Manuel d'utilisation

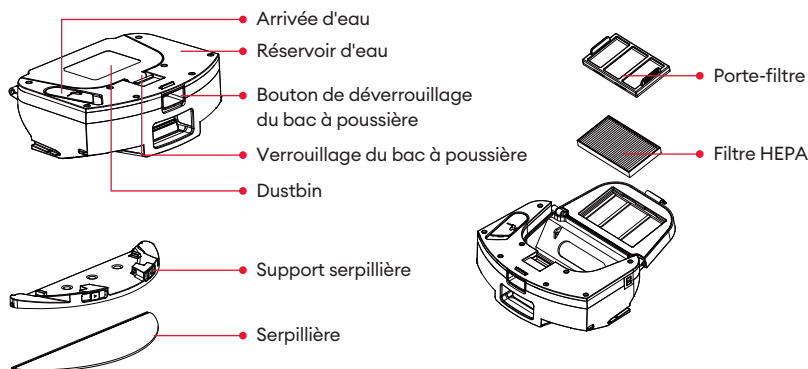
## DESCRIPTION DU PRODUIT

### Le Robot

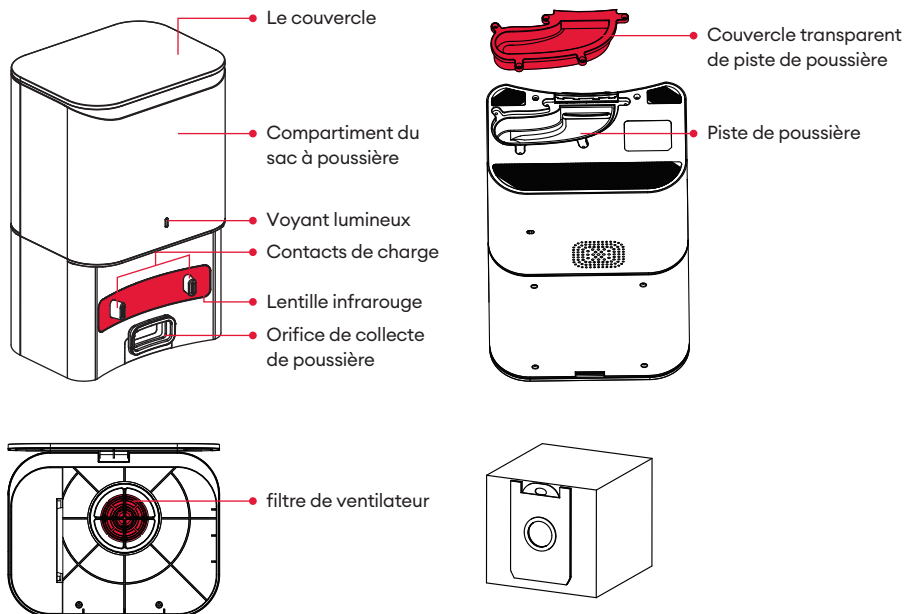


## DESCRIPTION DU PRODUIT

### Réservoir d'eau 2-en-1



### Station de charge

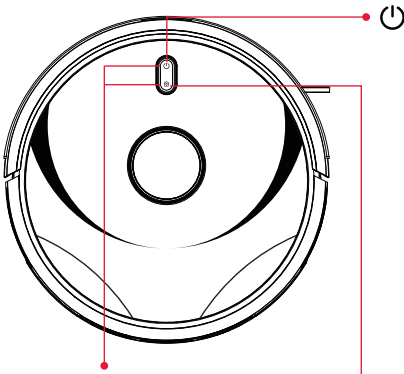


**Sac à poussière (1 installé dans la station de charge)**

**Attention:** le sac à poussière est du consommable, ne peut pas être utilisé en cyclage, changer périodiquement.

## DESCRIPTION DU PRODUIT

### Voyants lumineux du robot



#### Bouton d'alimentation

- Appuyer pendant 3 secondes 3S pour allumer/éteindre.
- Appuyer brièvement pour démarrer ou interrompre le nettoyage.

#### Indicateur en état de marche

- Voyant bleue respirante: mise sous tension/mise à jour du matériel dur
- Voyant bleue fixe: état de veille/de fonctionnement normal
- Voyant rouge clignotante: défaillance de recharge

#### Indicateur en état de recharge

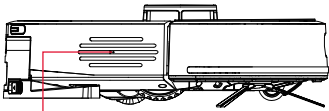
- Voyant bleue respirante: état de charge
- Voyant bleue fixe: batterie complètement chargée

#### Voyant lumineux en état de configuration du réseau

- Voyant bleue clignotante: en cours de configuration du réseau
- Voyant bleue fixe: succès de configuration du réseau
- Voyant rouge clignotante: défaillance de configuration du réseau

#### Configuration du réseau

- Appuyer simultanément sur " ⏻ " et " 🏠 " pendant 5 secondes pour entrer dans la configuration du réseau.



#### Touche Reset: touche d'arrêt à force

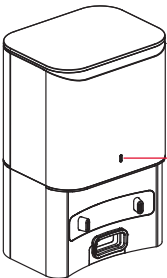
- Appuyer brièvement (moins de 3s) pour éteindre.



#### Bouton de recharge

- Après appuyer sur le bouton pour ramener le robot à la charge
- Dans 10s après appuyer sur la touche, la configuration du fabricant est rétablie
- Voyant orange fixe: batterie faible

### Voyant Lumineux de La Base de Chargement



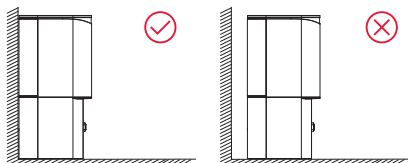
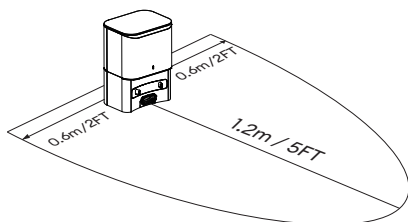
- Voyant blanc fixe: la station de charge mise sous tension.
- Voyant blanc respirante: en cours de collecte de poussière.
- Lumière blanche clignotante lentement : charge en cours.
- Lumière orange clignotante : défaut.

## FONCTIONNEMENT DU PRODUIT

### Avant utilisation

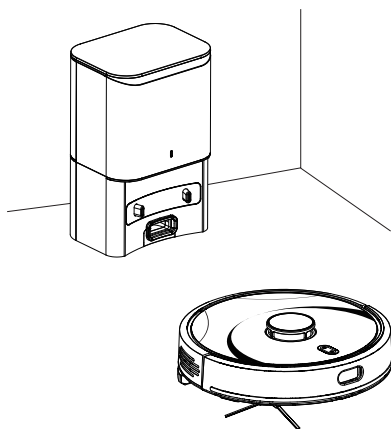
Avant toute utilisation, retirez toutes les pièces de protection du robot et de la station de charge.

#### 1. Installation de la station de charge.



- Cette station de charge est conçue pour l'autovidage et la charge du robot.
- Ranger la station de charge contre le mur et poser sur le sol plat et rigide.
- Assurez-vous qu'il y a un espace libre devant et des deux côtés de la station de charge pour que votre robot puisse revenir à la station de charge pour se recharger et ramasser la poussière.

#### 2. Charge du robot.



**Remarque:** la station de charge doit toujours être connectée à l'alimentation électrique. Évitez d'utiliser des sources d'alimentation qui pourraient être accidentellement mises hors tension (par exemple, le tableau électrique, la prise contrôlée par des interrupteurs d'éclairage, le GFCI).

### Connexion à l'application

**Pour utiliser toutes les fonctions disponibles, nous vous recommandons d'utiliser l'application pour contrôler votre robot.**

#### Téléchargement et installation de l'APP





## FONCTIONNEMENT DU PRODUIT

1. Téléchargez l'application depuis l'APP Store (appareils iOS) ou Google Play (appareils Android).
2. Ouvrez l'application et créez un compte utilisateur.
3. Tapez sur l'icône "+" pour ajouter "T10 Elite" à votre compte.
4. Suivez les instructions de l'application pour configurer la connexion Wi-Fi.

### Avant de commencer, n'oubliez pas d'effectuer les opérations suivantes:

1. Connectez votre téléphone à un réseau Wi-Fi.
2. Activez le signal radio dans la bande 2,4 GHz sur votre routeur.

### Connexion manuelle

1. Appuyer simultanément sur " ⏻ " et " 🏠 " pendant 5 secondes pour entrer dans la configuration du réseau.
2. Sélectionnez le routeur wifi avec lequel votre téléphone est connecté, et entrez le mot de passe correct.
3. Allez dans Paramètres et dans la liste WLAN pour vous connecter au hotspot "Ultenic-T10-Elite-xxxx".
4. Retournez à l'application Ultenic et terminez la connexion wifi.

### Connexion via Bluetooth

1. Activez la fonction Bluetooth sur votre téléphone et recherchez les appareils Bluetooth se trouvant à proximité.
2. Sélectionnez le numéro de modèle du robot.
3. Saisissez le mot de passe wifi pour terminer la connexion.

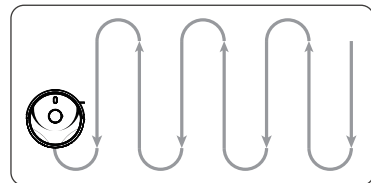
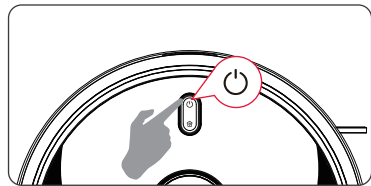
## Fonctionnement via le panneau de commande du robot

### Marche/Arrêt

- Appuyez pendant 3s sur la touche " ⏻ " pour allumer: le voyant bleu d'alimentation se clignote lentement pendant 4s et s'allume en permanence, le robot entre en état de veille. Quand le robot est en état immobile, appuyez pendant 3s sur la touche " ⏻ " pour arrêter, le voyant d'alimentation s'éteint.
- En état immobile sans opération au-delà de 10 minutes, le robot entre en état de veille. En état de veille, le voyant s'éteint, pour activer le robot, appuyez sur une touche quelconque du robot.

**Attention:** au cours de charge, le robot ne peut pas être arrêté, et n'entre pas dans le mode de veille.

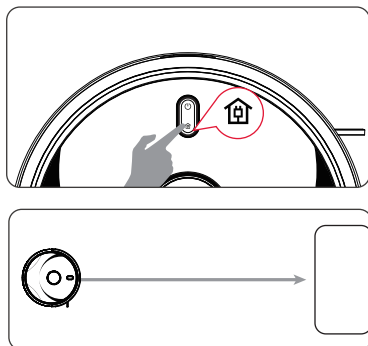
### Balayage/Pause



- En état de marche, appuyez brièvement sur la touche " ⏻ " pour entrer dans le mode de balayage.
- Au cours du balayage, appuyez brièvement sur la touche " ⏻ ", le robot fait une pause.

## FONCTIONNEMENT DU PRODUIT

### Recharge

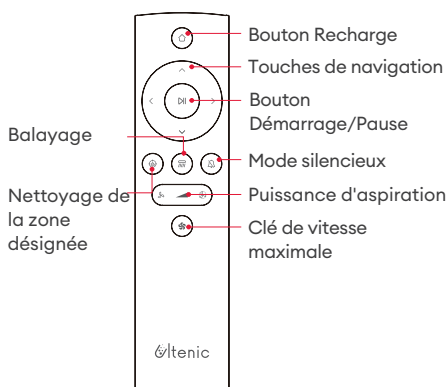
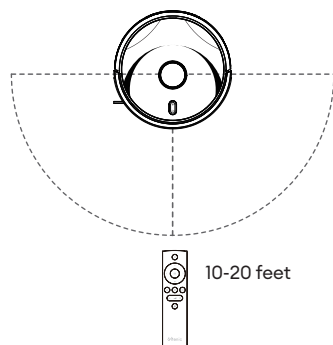


- Appuyez brièvement sur la touche "🏠", le robot recharge.
- Quand le balayage est fini ou la batterie est insuffisante, le robot recharge automatiquement.

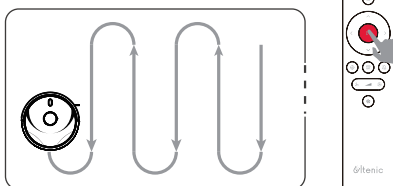
### Fonctionnement via la télécommande

#### Remarque:

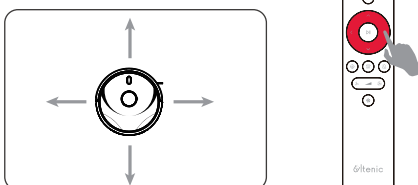
1. Pour une meilleure expérience des fonctions de la télécommande, il est recommandé d'utiliser le robot en se plaçant directement en face de lui.
2. La télécommande a une portée de 10 à 20 pieds.



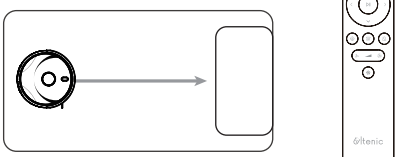
### ▶▶ Démarrage/Pause



### Touches de navigation



### 🏠 Recharge



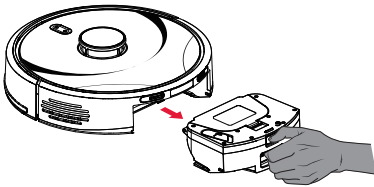
## FUNCTIONNEMENT DU PRODUIT

### Système de balayage

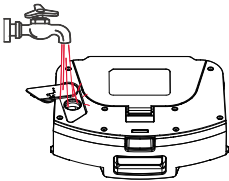
#### Remarque:

1. Pour augmenter la durée de vie du bac à poussière et réservoir d'eau, nous vous recommandons d'utiliser de l'eau déminéralisée ou déionisée pour le lavage.
2. Retirez le module de serpillière avant de nettoyer les tapis.
3. Videz le bac à poussière et réservoir d'eau une fois le balayage terminé.

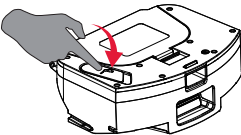
①



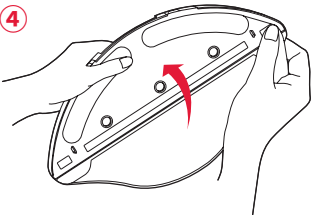
②



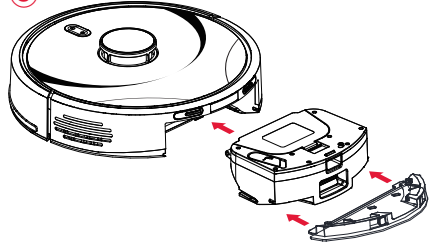
③



④



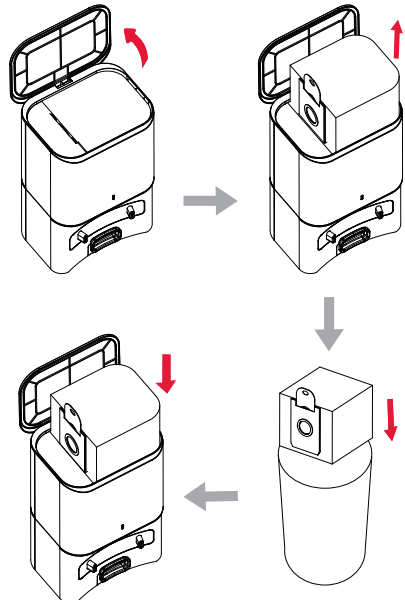
⑤



### Système de dépoussiérage

**Remarque:** la station de charge ne collectera pas la poussière lorsque le sac de collecte de la poussière est retiré.

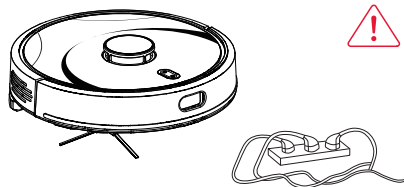
1. Ouvrez le couvercle;
2. Retirez le sac à poussière par la poignée;
3. Jetez le vieux sac à poussière;
4. Remplacez un nouveau sac à poussière;
5. Fermez le couvercle.



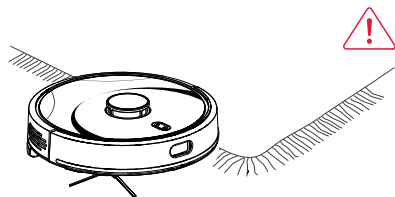
## FONCTIONNEMENT DU PRODUIT

### Précautions de nettoyage

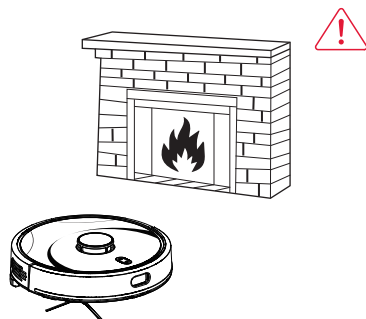
A. Enlevez les cordons d'alimentation et les petits objets du sol qui pourraient s'emmêler dans le robot.



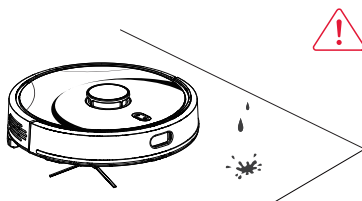
B. Repliez les bords en forme de glands des tapis de sol pour éviter tout enchevêtrement.



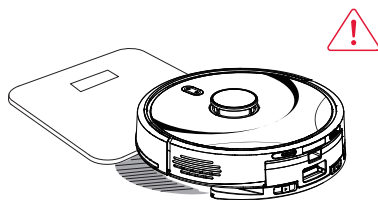
C. Il est fortement recommandé de placer des bandes de délimitation devant les cheminées et devant certaines zones (par exemple, les bouches d'aération) qui pourraient endommager le robot.



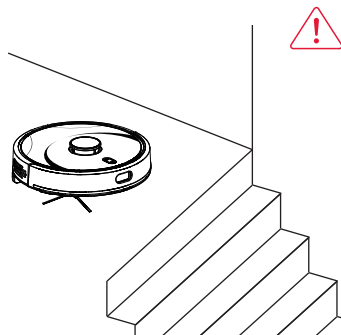
D. Maintenez le robot à l'écart des zones humides.



E. Le robot est capable de monter sur des objets de moins de 0,67 pouce / 17 mm de hauteur. Retirez ces objets si possible.



F. Des capteurs anti-chute peuvent empêcher le robot de dévaler les escaliers et de tomber. Bien que les sols réfléchissants ou de couleur sombre puissent affecter l'efficacité des capteurs, nous vous recommandons de bloquer physiquement les zones où le robot risque de tomber.

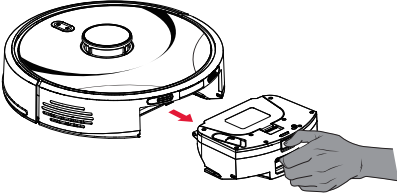


## ENTRETIEN DU PRODUIT

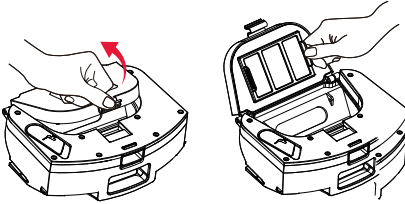
Avant de nettoyer et de faire l'entretien du robot, veuillez éteindre celui-ci et débrancher la station de charge de la prise de courant.

### Bac à poussière et filtre HEPA

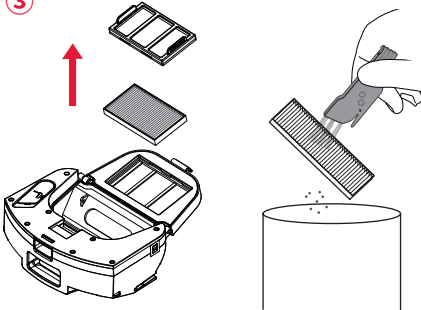
①



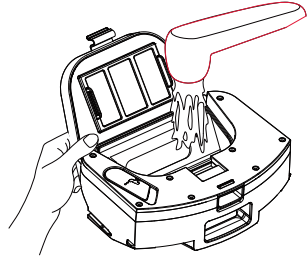
②



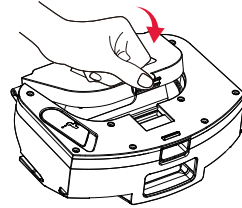
③



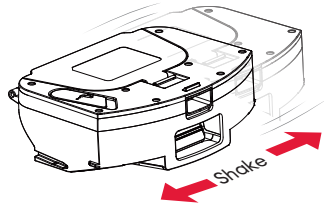
④



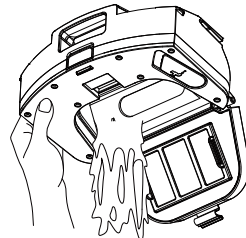
⑤



⑥



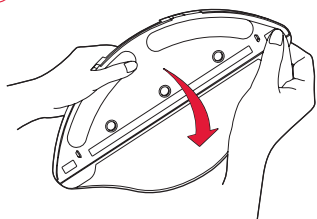
⑦



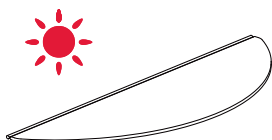
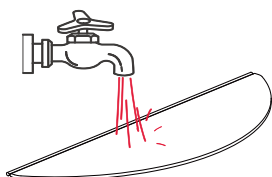
## ENTRETIEN DU PRODUIT

### Module de serpillère

①



②

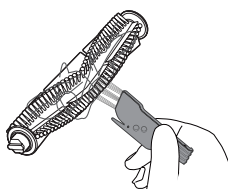
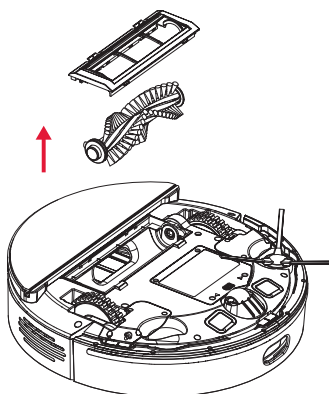


#### Remarque:

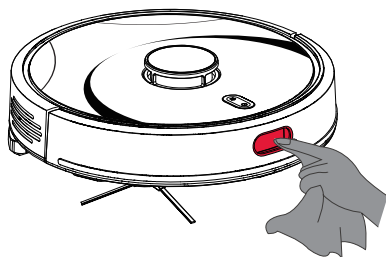
1. Si la serpillère est trop sale, ceci peut influencer l'effet du balayage, nettoyer à temps.
2. Enelever la serpillère, nettoyer, sécher, installer et utiliser, interdit de nettoyer la serpillère installée sur le réservoir d'eau 2-en-1, sinon ceci va endommager le réservoir d'eau 2-en-1.

### Brosse principale

**Remarque:** Une brosse de nettoyage est fourni pour faciliter l'entretien. Faites bien attention aux bords tranchants de cet outil de nettoyage.

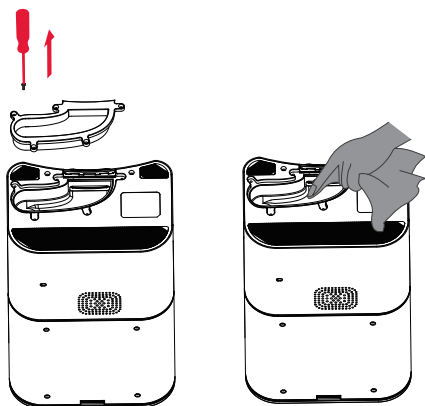


### Capteurs de cartographie



## ENTRETIEN DU PRODUIT

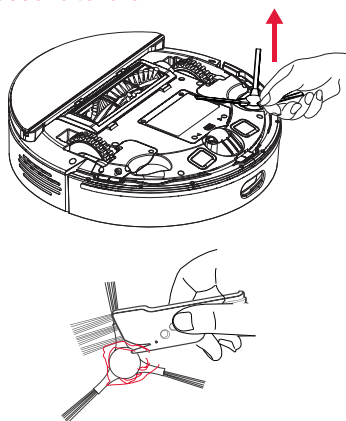
### Station de charge



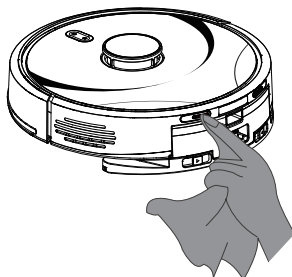
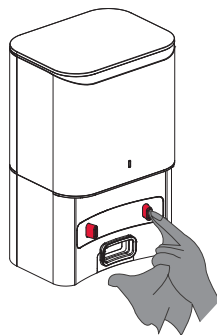
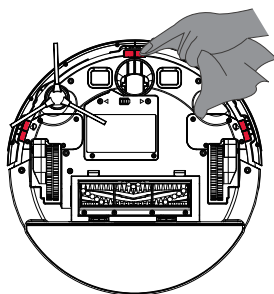
Après le changement du sac à poussière, si le voyant orange de la station de charge s'allume en permanence, nous proposons d'enlever la prise d'alimentation, tourner à sens inverse la station de charge pour vérifier si la piste de poussière est bouchée par l'objet étrange. Si c'est bouché, en se référant à la figure suivante, avec le tournevis, démonter le couvercle transparent de la piste de poussière, sortir l'objet étrange.

**Attention:** interdit de démonter à force. Après finir le nettoyage, remonter en place d'origine.

### Brosse latérale



### Autres pièces



## ENTRETIEN DU PRODUIT

### Fréquence d'entretien

Effectuez l'entretien et remplacez les pièces selon les intervalles suivants pour que le robot fonctionne de manière optimale:

Pièces	Fréquence d'entretien	Fréquence de remplacement
Serpillère	Serpillère / chaque fois	Tous les 3-5 mois
Brosse latérale	Toutes les 2 semaines	Tous les 3-6 mois
Brosse à rouleaux	Chaque semaine	Tous les 6-12 mois
Filtre HEPA	Chaque semaine	Tous les 3-6 mois
Bac à poussière	Chaque semaine	/
Capteurs, roue omnidirectionnelle, pare-chocs, robot.	Chaque semaine	/

### Entretien de batterie

1. Le robot aspirateur a intégré le groupe de batterie à lithium rechargeable, pour maintenir la performance de batterie, maintenir l'état de charge quotidiennement.
2. En cas de non utilisation à longue durée, éteindre la machine et stocker, charger au moins une fois par mois, en vue d'éviter du dommage à cause de décharge de batterie.

**Remarque:** Notre société produit diverses pièces de rechange et divers accessoires. Pour plus d'informations sur les pièces de rechange, veuillez contacter le service clientèle.

## CARACTÉRISTIQUES DU PRODUIT

Nom	Paramètres
Modèle	T10 Elite
Temps de charge	≤5H
Puissance du robot	32W
Tension de fonctionnement nominale	14.4V
Capacité de la batterie	3200mAh



## DÉPANNAGE

Situations	Problèmes possibles	Solutions
Le robot ne peut pas se connecter à l'application	Nom d'utilisateur et mot de passe du routeur incorrects.	Configurez le réseau du routeur, assurez-vous que le "nom d'utilisateur" et le "mot de passe" du routeur saisis sont exacts.
	Le robot ne se trouve pas dans la zone de couverture du réseau du routeur.	Assurez-vous que le robot se trouve dans la zone de couverture réseau du routeur.
	Le robot n'est pas dans un état de configuration en cours.	Le robot doit passer en mode de configuration du réseau pour se connecter au wifi.
	N'a pas utilisé un réseau 2.4G.	Pour le moment, le robot ne prend pas en charge les réseaux 5G, veuillez donc utiliser un réseau 2,4G pour vous connecter à Internet.
	Il est possible qu'une mauvaise application ait été téléchargée.	Veuillez scanner le code QR présent sur ce produit ou visiter le marché des applications pour télécharger la bonne application.
La recharge est impossible.	Les contacts de charge du robot et de la station de charge ne sont pas connectés parfaitement.	Assurez-vous que le robot est complètement connecté aux contacts de charge de la station de charge et que le bouton d'alimentation clignote. Vérifiez si les contacts de charge du robot et la station sont sales. Veuillez vous référer au manuel pour les instructions de nettoyage.
	La station de charge n'est pas placée dans la bonne position et/ou n'a pas été placée comme cela est requis.	Vous pouvez vous référer au chapitre relatif aux précautions à prendre pour un placement correct de la station de charge.
	La lentille de réception du signal est sale.	Des lentilles sales peuvent empêcher la réception des signaux. Reportez-vous au chapitre consacré à l'entretien pour connaître les instructions de nettoyage.
	Les contacts de charge sont sales et/ou ne sont pas parfaitement connectés.	Une fois que le robot et la station de charge sont parfaitement en contact, et que l'indicateur d'état du robot et de la station de charge sont en état de respiration, veuillez vérifier si les contacts de charge sont sales. Veuillez vous reporter au chapitre sur l'entretien pour les instructions de nettoyage.

La recharge est impossible.	Il y a trop d'obstacles près de la station de recharge.	Assurez-vous que la station de recharge dispose d'un espace libre de 2 pieds sur les côtés et de 5 pieds à l'avant.
	La station de charge n'est pas connectée à une source d'alimentation.	Veuillez vous assurer que le cordon d'alimentation est branché (Référence: l'indicateur lumineux de la station de charge).
	Une inactivité prolongée, entraînant une décharge trop importante de la batterie.	Si la batterie n'est pas utilisée pendant une longue période et si la batterie ne peut pas être chargée en raison d'une décharge trop importante, veuillez contacter le service après-vente.
	Le robot est situé hors de portée de la station de charge.	Déplacez le robot près de la station de charge pour rétablir la connexion.
Le robot se retrouve bloqué en cours de fonctionnement.	Le robot est coincé ou bloqué par des fils éparpillés sur le sol, des rideaux tombants, des franges de tapis, etc.	Le robot va essayer différentes méthodes pour se dégager. Si cela échoue, veuillez désenchevêtrer manuellement le robot.
	Le robot pourrait être accroché à un meuble à proximité.	
Le robot ne cesse de se heurter à des objets.	Les lentilles du capteur infrarouge de contournement d'obstacles sont sales.	Essayez régulièrement les capteurs avec un chiffon sec.
	La roue omnidirectionnelle avant être bloquée.	Vérifiez régulièrement que la roue omnidirectionnelle avant ne présente pas de cheveux, de laine ou d'autres petits objets emmêlés.
Le voyant rouge clignote lorsque le robot fonctionne.	Signal sonore anormal émis par le robot	Manipulez le robot en suivant les messages vocaux du robot et les messages de l'application.
Bruit excessif pendant le fonctionnement	Les brosses latérales/rouleaux sont emmêlés, le bac à poussière ou les matériaux du filtre sont bloqués, etc.	Nous vous recommandons de nettoyer et d'entretenir régulièrement les brosses latérales, les brosses à rouleaux, les bacs à poussière, les matériaux filtrants, etc.
	Le robot est passé en mode ultra nettoyage.	Passez en mode de nettoyage standard.

Le robot effectue le nettoyage de manière désordonnée, en présentant une déviation de l'itinéraire, un nettoyage répétitif et/ou en oubliant de petites zones.	Des fils et autres objets facilement enchevêtrés sur le sol perturbent le fonctionnement du robot.	Avant le nettoyage, veuillez retirer les fils dispersés, les serpillières et autres objets présents sur le sol. Si le robot oublie une zone lors du balayage, il la re-balayera automatiquement. N'intervenez pas (par exemple en déplaçant le robot ou en perturbant son parcours).
	Des objets tels que des rebords et des marches ont entraîné le dérapage et le glissement du robot.	Nous vous recommandons de fermer la porte de la zone et de la nettoyer séparément. Après le nettoyage, rassurez-vous que le robot reviendra bien à son point de départ.
	Le robot ne peut pas entrer et nettoyer une certaine zone.	Nous vous recommandons de ranger votre intérieur de manière à ce que le robot puisse accéder à toutes les zones et les nettoyer.
	Les lentilles du capteur infrarouge de contournement d'obstacles sont sales.	Essayez la lentille du capteur avec un chiffon doux et propre ou retirez les corps étrangers qui la gênent.
Diminution de la capacité de nettoyage ou de l'éjection de la poussière à partir du bac à poussière.	Le bac à poussière est plein.	Veuillez vérifier si le bac à poussière est plein avant de vérifier et de nettoyer le filtre HEPA. Enfin, vérifiez que la brosse à rouleaux n'est pas obstruée.
	Le filtre HEPA est bouché.	
	La brosse à rouleau est obstruée.	
Pas de déversement d'eau à partir du réservoir d'eau.	La sortie d'eau est bloquée.	N'ajoutez pas d'autres liquides, tels que du désinfectant, du parfum, etc, dans le réservoir d'eau.
Les roues motrices sont emmêlées	La roue motrice est emmêlée ou elle s'est accrochée à un corps étranger.	Tournez et appuyez sur la roue motrice pour vérifier la présence d'objets étrangers.
Erreurs de détection du capteur ou capteur ne fonctionnant pas	Les lentilles du capteur sont sales.	Essayez la lentille du capteur avec un chiffon doux et propre ou retirez les corps étrangers qui la gênent. Veuillez contacter le service après-vente si vous ne parvenez pas à résoudre le problème.

Impossible de créer un plan du domicile sur l'application.	Le robot ne parvient pas à se déployer depuis la station de charge.	Le robot doit commencer le nettoyage à partir de la station de charge.
	Impossible de terminer le nettoyage automatique.	Laissez le robot retourner automatiquement à la station de charge après le nettoyage.
Le robot démarre automatiquement la nuit ou au milieu de la nuit.	La fonction de nettoyage programmé est définie.	Annulez les séances de nettoyage programmées dans l'application.
	Le robot continue la tâche de nettoyage.	Le robot continuera le nettoyage lorsque la batterie atteint 80 % s'il n'a pas encore fini la tâche de nettoyage, vous pouvez définir une période de "Ne pas déranger" en mode "Ne pas déranger" et le robot n'effectuera pas de tâches de nettoyage pendant cette période.