



# Manuale utente di Mi Air Purifier 3H

# Precauzioni

- Spegnere e scollegare il purificatore prima di spostarlo.
- Il purificatore non può accendersi quando la griglia della ventola e il coperchio del vano filtro non sono installati correttamente.
- Tenere una distanza di almeno 20 cm tra le prese d'aria e le pareti o altri oggetti.
- Rimuovere frequentemente polvere, capelli e altre particelle dallo schermo esterno del filtro, in modo da ridurre la possibilità di crescita dei batteri.
- Rimuovere polvere, capelli e particelle dalle prese d'aria del purificatore per evitare una riduzione della presa d'aria.
- Coprire l'uscita dell'aria per evitare che polvere, capelli e altre particelle cadano quando il purificatore viene lasciato inutilizzato per un lungo periodo.

.....

**Per evitare incendi, scosse elettriche o altri danni, utilizzare il cavo di alimentazione e la presa elettrica come indicato di seguito:**

- Non tirare eccessivamente, torcere o piegare il cavo di alimentazione, in quanto ciò potrebbe esporre o rompere il nucleo del cavo.
- Il cavo di alimentazione deve essere inserito in una presa elettrica adeguata.
- Utilizzare il cavo di alimentazione fornito con il purificatore, non utilizzare cavi di alimentazione di terze parti.
- Scollegare sempre il purificatore prima di eseguire la manutenzione o spostare il purificatore d'aria.
- Se il cavo di alimentazione è danneggiato, è necessario sostituirlo acquistando un cavo di ricambio dedicato dal produttore o dal relativo reparto di assistenza.

- .....
- Interrompere immediatamente l'uso del purificatore quando emette suoni insoliti, emette cattivi odori, si surriscalda o la sua ventola ruota irregolarmente.
  - Non infilare le dita o oggetti estranei nelle parti protettive, nelle parti mobili, nelle prese d'aria o nelle prese d'aria.
  - Tenere oggetti come capelli o tessuti lontano dal purificatore per evitare di bloccare le prese d'aria o le uscite d'aria.
  - Non sedersi o appoggiarsi sul purificatore e non inclinarlo.
  - Quando si utilizza il prodotto unitamente ad apparecchi a gas in funzione (come stufe a gas, scaldabagni a gas), ventilare l'ambiente per evitare intossicazione da monossido di carbonio.
  - Non versare liquidi, né gettare polveri o altre piccole sostanze nell'uscita dell'aria del purificatore.

.....

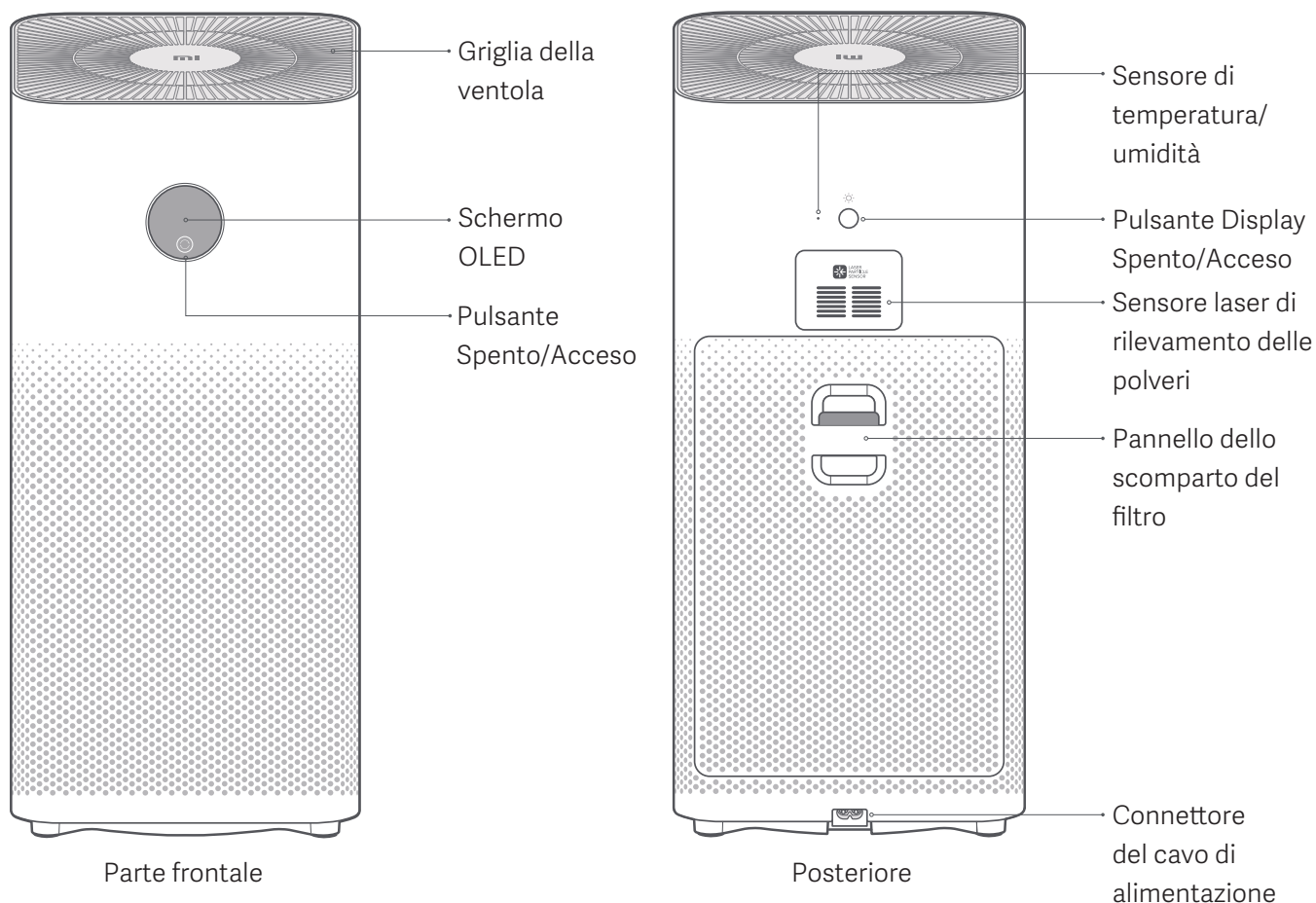
**Non utilizzare il purificatore nelle seguenti circostanze, poiché potrebbero provocare scosse elettriche, incendi o altri danni:**

- Vicino a fiamme aperte, come candele, bruciatori di incenso, stufe, caminetti, sigarette, petardi, accendini, torce multiuso, accenditori di candele o bracieri.
- Vicino a apparecchi che generano alte temperature, come stufe elettriche, termoventilatori, scaldapiedi elettrici, stufe elettriche, ferri da stiro elettrici.
- Assicurarsi che nessun oggetto infiammabile entri nel purificatore.
- In luoghi instabili dove il purificatore può facilmente cadere.
- In ambienti estremamente caldi, umidi o umidi, come i bagni.
- Questo purificatore non è destinato all'uso da parte di persone (compresi i bambini) che non possiedono la capacità fisica, percettiva o mentale, ol'esperienza o la conoscenza, salvo che sotto la supervisione o le istruzioni del loro tutore.
- Il purificatore non è un giocattolo. Tenere i bambini lontano dal purificatore.

## Panoramica del Prodotto

Leggere attentamente il presente manuale prima dell'uso del dispositivo e conservarlo per ogni riferimento futuro.

Nota: le illustrazioni del prodotto, degli accessori e dell'interfaccia utente in questo manuale utente sono esclusivamente a scopo di riferimento. Il prodotto effettivo e le funzioni in dotazione possono variare a seconda dei miglioramenti apportati al prodotto stesso.



# Panoramica del Prodotto

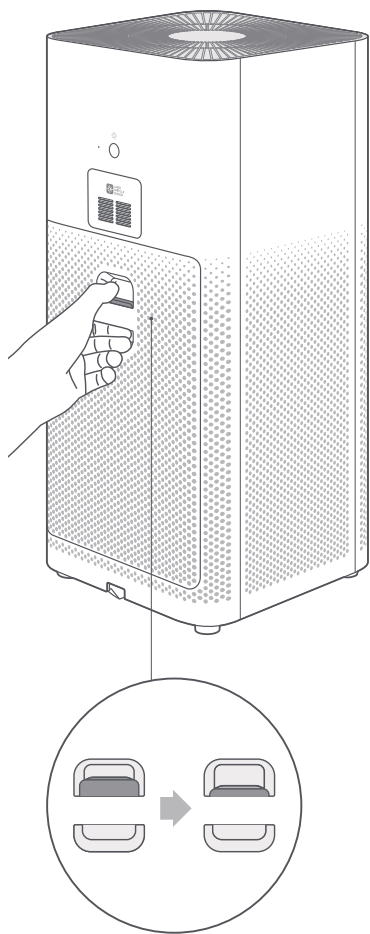
## Display



# Installazione

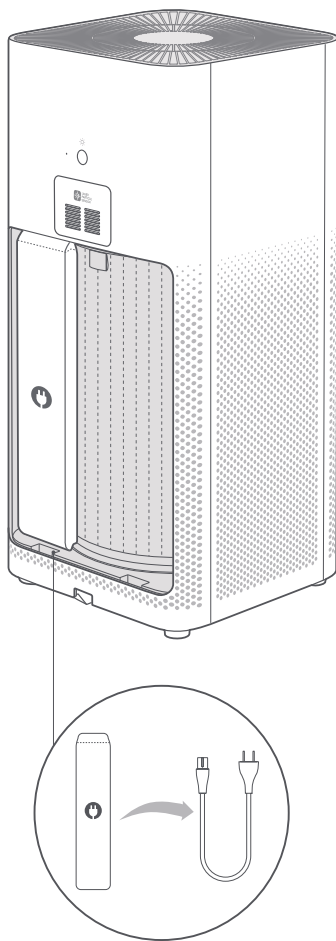
## 1 Apertura del vano del filtro

Premere la fibbia per aprire il vano del filtro e assicurarsi che il filtro sia installato correttamente.



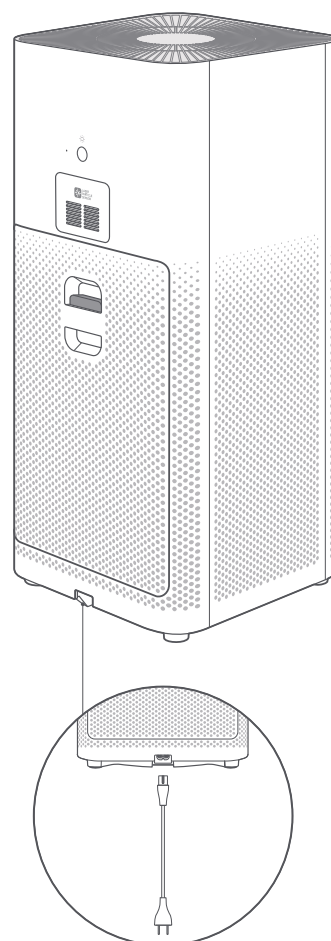
## 2 Collegare il cavo di alimentazione

Rimuovere la confezione del cavo di alimentazione e chiudere il vano del filtro.

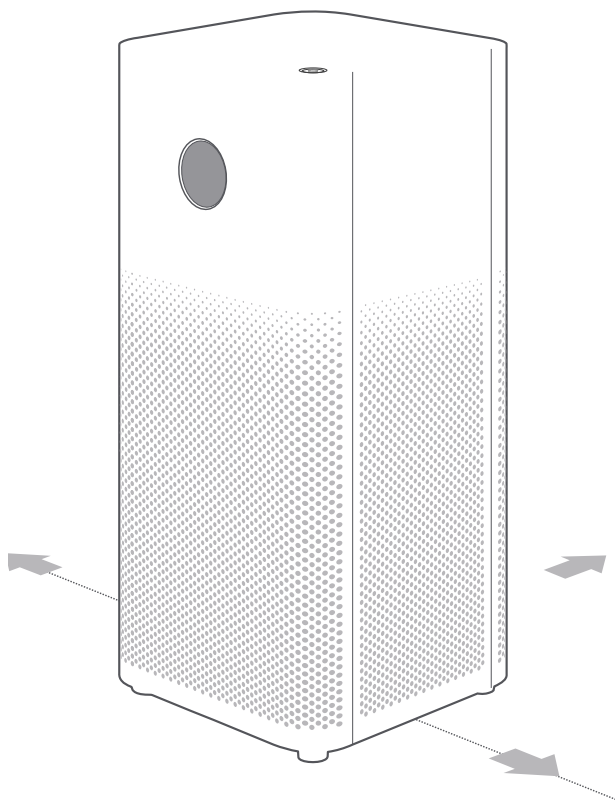


## 3 Collegamento a una presa

Collegare il cavo di alimentazione al connettore posto sul fondo del purificatore e inserirlo in una presa di corrente.



## Uso



### Collocare il purificatore in un luogo adatto

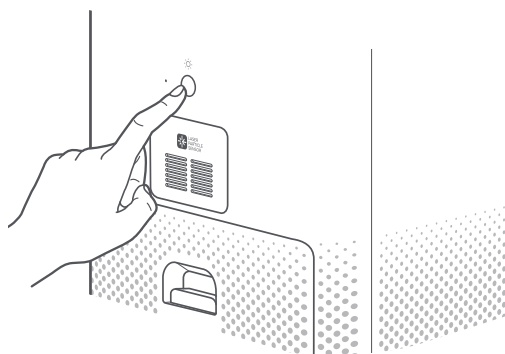
Per prestazioni ottimali, mantenere le distanze consigliate tra il purificatore e le pareti e altri oggetti (fare riferimento all'illustrazione sopra).

Nota: per un migliore effetto purificante, si raccomanda di tenere porte e finestre chiuse durante l'uso del purificatore.



### Pulsante Modalità Spento/Accesso

Toccare per accendere il purificatore, quindi toccare per cambiare modalità. Premere e tenere premuto per due secondi per spegnere il purificatore.

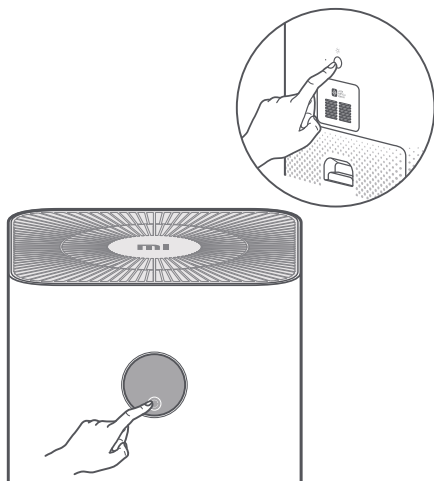


### Pulsante Display Spento/Accesso

Premere il pulsante sul retro del purificatore per regolare la luminosità del display o per Display Spento/Accesso.

## Resettaggio Wi-Fi

Quando il telefono non riesce a connettersi al purificatore, premere e tenere premuti contemporaneamente i pulsanti modalità Spento/Accesso e Display Spento/Accesso per cinque secondi. Una volta udito un segnale acustico, il Wi-Fi del purificatore è stato resettato correttamente.



## Connessione con l'app Mi Home/Xiaomi Home

Questo prodotto funziona con l'app Mi Home/Xiaomi Home\*.

Controllo del dispositivo con l'app Mi Home/Xiaomi Home.



Eseguire la scansione del codice QR per scaricare e installare l'app. Se l'app è già installata, si verrà indirizzati alla pagina di configurazione della connessione. In alternativa, cercare l'app "Mi Home/Xiaomi Home"

nell'App Store per scaricarla e installarla.

Aprire l'app Mi Home/Xiaomi Home, toccare il simbolo "+" nell'angolo in alto a destra e seguire le istruzioni fornite per aggiungere il dispositivo.

\*In Europa, eccetto che in Russia, l'app si chiama Xiaomi Home. Si consiglia di tenere per impostazione predefinita il nome dell'app visualizzato sul dispositivo.

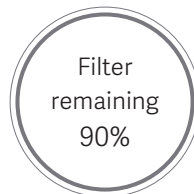
Nota: poiché la versione dell'app potrebbe essere stata aggiornata, seguire le istruzioni della versione dell'app corrente.

## Notifiche sullo stato del filtro



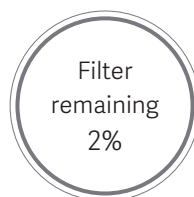
### 1 Si prega di installare un filtro originale

Nessun filtro rilevato o il filtro installato non è originale.



### 2 Notifica di installazione del filtro

Quando il purificatore rileva che la durata del filtro è inferiore al 10%, scollegare e ricollegare il cavo di alimentazione, quindi accendere il purificatore o aprire e chiudere lo scomparto del filtro, quindi accendere il purificatore, la durata residua del filtro (in %) apparirà sul display.



### 3 Notifica di sostituzione del filtro

Il periodo di sostituzione del filtro è 6-12 mesi. Se la durata del filtro è pari o inferiore al 10%, il display mostrerà un codice QR e la vita utile rimanente del filtro (in%) ogni volta che si accende il purificatore.

Nota: fare riferimento alle istruzioni per la sostituzione del filtro all'interno del coperchio del vano del filtro.

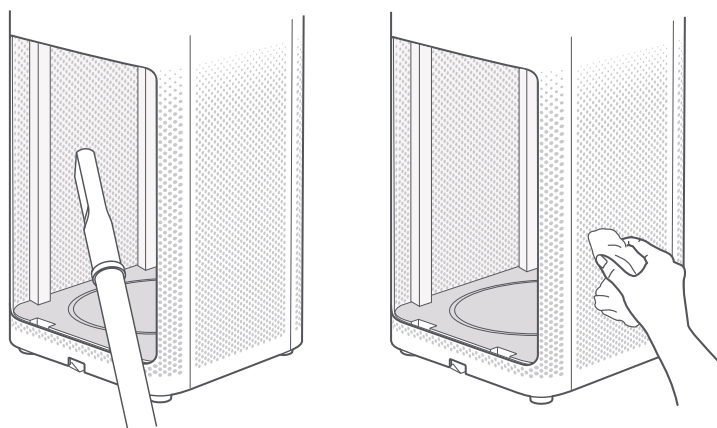
Nota: in caso di assorbimento di una quantità eccessiva di gas nocivi, è possibile che il filtro rilasci cattivi odori. Si raccomanda di riporre il filtro in un luogo ben illuminato e aerato per migliorare l'efficacia dei carboni attivi e ripristinare la capacità di assorbimento delle polveri. Si raccomanda di sostituire il filtro prima dello scadere della vita utile.

## Cura e manutenzione

⚠ Assicurarsi che il purificatore sia spento e scollegato.

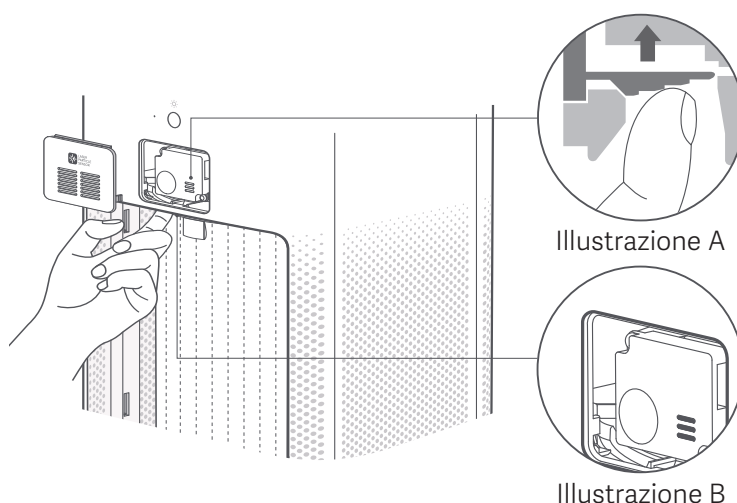
### Pulizia del vano del filtro

Utilizzare un aspirapolvere o un panno morbido per rimuovere la polvere dalle prese d'aria o dallo scomparto del filtro, in modo da garantire ventilazione e purificazione ottimali.



### Pulizia del sensore laser di rilevamento delle polveri

Il fermo del coperchio del sensore di rilevamento delle polveri si trova appena sopra l'interno del vano del filtro. Rimuovere il coperchio spingendo un dito contro il fermo (come mostrato nell'illustrazione A).



Nota: non usare aria molto calda




## Specifiche tecniche

Nome	Mi Air Purifier 3H	Tensione nominale	100–240 V~	Tasso di consegna dell'aria pulita (particelle CADR)	380 m <sup>3</sup> /h
Modello	AC-M6-SC	Frequenza nominale	50/60 Hz	Tasso di consegna dell'aria pulita formaldeide (formaldeide CADR)	60 m <sup>3</sup> /h
Dimensions	240 × 240 × 520 mm	Potenza nominale	38 W	Consumo energetico in stand-by	< 2.0 W
Peso netto	circa 4.8 kg	Rumorosità	64 dB(A)	Efficienza di purificazione della formaldeide	Elevata
Efficienza della zona	126 m <sup>2</sup> /h *	Efficienza di purificazione delle particelle	Elevata	Connettività wireless	Wi-Fi IEEE 802.11 b/g/n 2.4GHz
Potenza in uscita RF max			Wi-Fi 2.4 G (2400 - 2483.5 MHz): 17.78 dBm RFID (13.56MHz): 0 dBm		


\*Calcolato in base allo standard GB/T 18801-2015

## Informazioni sulla conformità a normative e standard

### Europa — Dichiarazione di conformità europea

 Con la presente, Beijing Smartmi Electronic Technology Co., Ltd. dichiara che l'apparecchiatura radio di Mi Air Purifier 3H del tipo AC-M6-SC è conforme alla Direttiva 2014/53/UE. Il testo completo della dichiarazione di conformità UE è disponibile al seguente indirizzo Internet: <http://www.mi.com/global/service/support/declaration.html>

### Informazioni sullo smaltimento e sul riciclaggio

 Tutti i prodotti contrassegnati da questo simbolo sono rifiuti di apparecchiature elettriche ed elettroniche (RAEE in base alla direttiva 2012/19/UE) che non devono essere smaltiti assieme a rifiuti domestici non differenziati. Al contrario, è necessario proteggere l'ambiente e la salute umana consegnando i rifiuti a un punto di raccolta autorizzato al riciclaggio di rifiuti di apparecchiature elettriche ed elettroniche, predisposto dalla pubblica amministrazione o dalle autorità locali. Lo smaltimento e il riciclaggio corretti aiutano a prevenire conseguenze potenzialmente negative all'ambiente e alla salute umana. Contattare l'installatore o le autorità locali per ulteriori informazioni sulla sede e per i termini e le condizioni di tali punti di raccolta.

## **AVVISO SULLA GARANZIA**

LA PRESENTE GARANZIA RICONOSCE AL CLIENTE DIRITTI LEGALI SPECIFICI E IL CLIENTE POTREBBE AVERE ALTRI DIRITTI PREVISTI DA LEGGI DEL PROPRIO PAESE, PROVINCIA O STATO. IN ALCUNI PAESI, PROVINCE O STATI, LA LEGGE PER LA TUTELA DEI CONSUMATORI PUÒ IMPORRE UN PERIODO MINIMO DI GARANZIA. ECCETTO NEI CASI CONSENTITI DALLA LEGGE, XIAOMI NON ESCLUDE, LIMITA O REVOCA ALTRI DIRITTI CHE L'UTENTE PUÒ AVERE. PER UNA COMPrensIONE COMPLETA DEI PROPRI DIRITTI, INVITIAMO GLI UTENTI A CONSULTARE LE LEGGI DEL PROPRIO PAESE, PROVINCIA O STATO.

### **1. GARANZIA LIMITATA DI PRODOTTO**

XIAOMI garantisce che i Prodotti siano privi di difetti in fatto di materiali e manodopera in circostanze di utilizzo normali e in caso di utilizzo in conformità con il manuale utente del rispettivo Prodotto, durante il Periodo di Garanzia.

La durata e le condizioni relative alle garanzie legali sono stabilite dalle relative norme locali. Per ulteriori informazioni sui vantaggi della garanzia per i consumatori, fare riferimento al sito Web ufficiale di Xiaomi <https://www.mi.com/en/service/warranty/>.

Xiaomi garantisce all'acquirente originale che il suo Prodotto Xiaomi sarà privo di difetti in fatto di materiali e manodopera in circostanze di utilizzo normali nel periodo sopra indicato.

Xiaomi non garantisce che il funzionamento del Prodotto sia ininterrotto o privo di errori.

Xiaomi non è responsabile per danni dovuti al mancato rispetto delle istruzioni relative all'utilizzo del Prodotto.

### **2. RIPARAZIONI**

Nel caso in cui venga rilevato un difetto hardware e Xiaomi riceva un valido reclamo entro il Periodo di garanzia, Xiaomi (1) riparerà il Prodotto gratuitamente o (2) sostituirà il prodotto o (3) rimborserà il Prodotto, con l'esclusione di eventuali costi di spedizione.

### **3. COME OTTENERE IL SERVIZIO DI GARANZIA**

Per ottenere l'assistenza in garanzia, è necessario consegnare il Prodotto, nella sua confezione originale o in una confezione simile che assicuri un grado equivalente di protezione del Prodotto, all'indirizzo indicato da Xiaomi. Ad eccezione della misura proibita dalla legge applicabile, Xiaomi può richiedere che l'utente presenti prove o prova di acquisto e / o soddisfi i requisiti di registrazione prima di ricevere il servizio di garanzia.

## 4. ESCLUSIONI E LIMITAZIONI

Se non precedentemente stipulato da Xiaomi, la presente Garanzia limitata si applica solo al Prodotto fabbricato da o per Xiaomi, che può essere identificato dai marchi, dal nome commerciale o dal logo "Xiaomi" o "Mi".

La Garanzia Limitata non si applica in caso di (a) Danni dovuti a cause naturali o di forza maggiore, ad esempio fulmini, tornado, allagamenti, incendi, terremoti o altre cause esterne; (b) negligenza; (c) uso commerciale; (d) alterazioni o modifiche a qualsiasi parte del Prodotto; (e) Danni causati dall'utilizzo con prodotti non Xiaomi; (f) Danni causati da incidenti, abuso o uso errato; (g) Danni causati dall'aver utilizzato il Prodotto per utilizzi diversi da quelli permessi o previsti come descritto da Xiaomi o con tensione o alimentazione inappropriati; oppure (h) Danni causati dal servizio (inclusi aggiornamenti ed espansioni) fornito da chiunque non sia un rappresentante di Xiaomi.

È responsabilità dell'utente effettuare il backup di qualsiasi tipo di dati, software o altri materiali che l'utente può aver archiviato o conservato nel prodotto. È possibile che i dati, il software o gli altri materiali nell'apparecchio vengano persi o riformattati durante il processo di servizio, Xiaomi non è responsabile per tali danni o perdite.

Nessun rivenditore, agente o dipendente Xiaomi è autorizzato a effettuare qualsiasi modifica, estensione o aggiunta a questa Garanzia Limitata. Se una disposizione è ritenuta illegale o non applicabile, la legalità o l'applicabilità delle disposizioni restanti non viene interessata o compromessa.

Salvo quanto vietato dalle leggi o altrimenti promesso da Xiaomi, i servizi post-vendita saranno limitati al paese o alla regione dell'acquisto originale.

I Prodotti che non sono stati debitamente importati e/o debitamente prodotti da Xiaomi e/o debitamente acquisiti da Xiaomi o da un rivenditore ufficiale di Xiaomi non sono coperti dalle presenti garanzie. Come da legislazione applicabile, l'utente può usufruire delle garanzie dal rivenditore non ufficiale che ha venduto il prodotto. Perciò Xiaomi invita l'utente a contattare il rivenditore da cui ha acquistato il prodotto.

Le presenti garanzie non si applicano a Hong Kong e Taiwan.

## 5. GARANZIE IMPLICITE

Ad eccezione della misura proibita dalla legge applicabile, tutte le garanzie implicite (incluse le garanzie di commerciabilità e idoneità per finalità particolari) avranno una durata limitata fino alla durata massima di questa garanzia limitata. Alcune giurisdizioni non consentono limitazioni sulla durata di una garanzia implicita, perciò la limitazione di cui sopra non verrà applicata in tali casi.

## 6. LIMITAZIONE DEL DANNO

Ad eccezione della misura proibita dalla legge applicabile, Xiaomi non sarà responsabile per qualsiasi danno causato da incidenti, indiretto, speciale o consequenziale, inclusi, a titolo esemplificativo ma non esaustivo, la perdita di profitti, reddito o dati o danni risultanti da qualsiasi violazione di una garanzia o una condizione espressa o implicita, o in virtù di qualsiasi altra teoria legale, anche se Xiaomi è stata informata della possibilità di tali danni. Alcune giurisdizioni non consentono l'esclusione o la limitazione di danni speciali, indiretti o consequenziali, perciò la limitazione o esclusione di cui sopra potrebbe non applicarsi per l'utente.

## 7. CONTATTI XIAOMI

I clienti possono visitare il sito Web: <https://www.mi.com/en/service/warranty/>

La persona di contatto per il servizio post-vendita può essere qualsiasi addetto della rete di assistenza autorizzata Xiaomi, un addetto dei distributori autorizzati Xiaomi o il venditore finale che ha venduto i prodotti al cliente. In caso di dubbi, contattare la persona indicata da Xiaomi.

**Fabbricato da:** Beijing Smartmi Electronic Technology Co., Ltd.

(a Mi Ecosystem company)

**Indirizzo:** Room 201-203, Unit 6, Building A, No. 66, Zhufang Road, Qinghe, Haidian District, Pechino

Per ulteriori informazioni, visitare il sito [www.mi.com](http://www.mi.com)