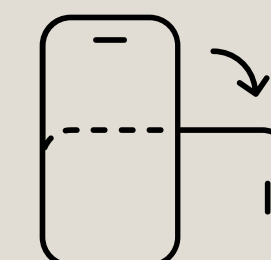


henri

POUR UNE EXPÉRIENCE OPTIMALE SUR VOTRE MOBILE,
TOURNEZ CELUI-CI EN VERSION HORIZONTALE.



LA COLLECTION HENRI

La collection Henri est une célébration de notre histoire. Inspirés par notre héritage et des produits qui ont forgé notre succès, nous avons respecté le passé et imaginé un futur sans compromis, en réinterprétant le meilleur de toutes les époques.

Nous avons rassemblé ce que nous aimons le plus de toutes nos créations et nouvelles idées pour développer un sofa qui marquera notre temps.



henri

Le Henri est conçu
d'une harmonieuse
balance entre
son assise
peu profonde
et la hauteur
de son dossier
en plumes.







Le design intemporel
et rassembleur
du Henri a été inspiré
des textures
organiques et
de la richesse
des matériaux
qui le composent.

Le raffinement
de ses courbes fluides
contribue à son confort
tout en douceur.





LES DIMENSIONS DU HENRI

MODULE COIN
40"L X 40"P X 29"H

MODULE BRAS
(GAUCHE OU DROITE)
40"L X 40"P X 29"H

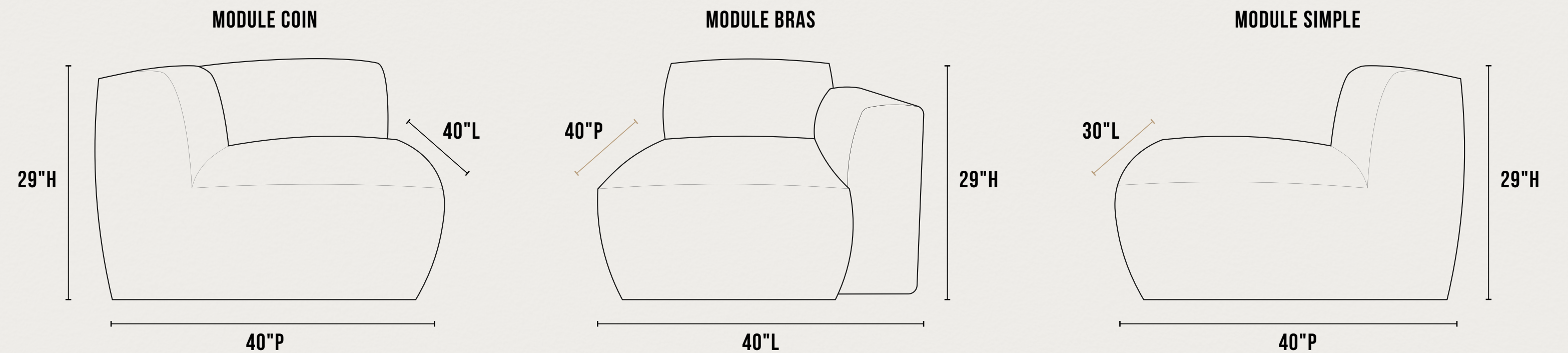
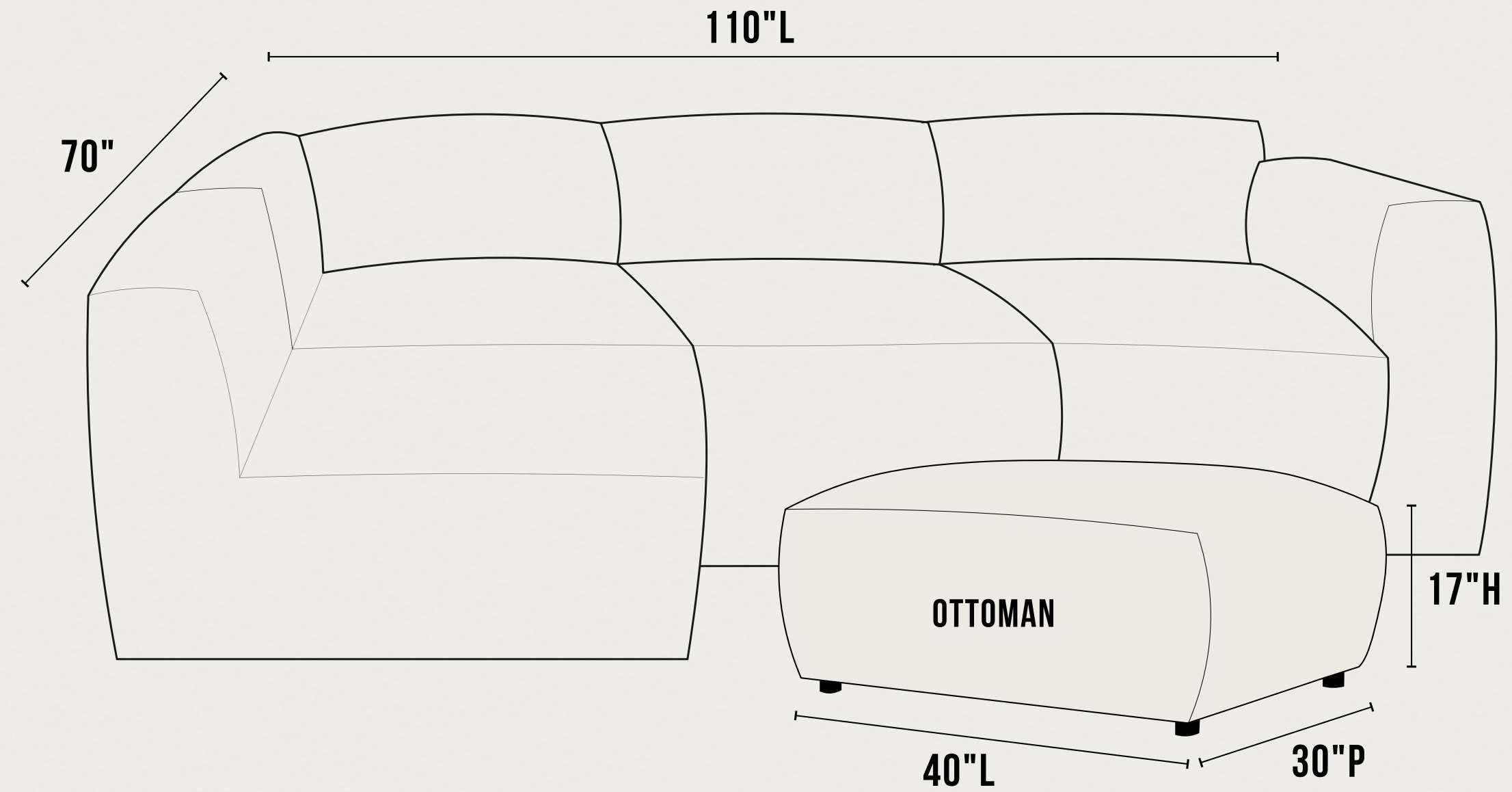
MODULE SIMPLE
30"L X 40"P X 29"H

OTTOMAN
40"L X 30"P X 17"H

HAUTEUR DU DOSSIER
29" (33" AVEC COUSSIN)

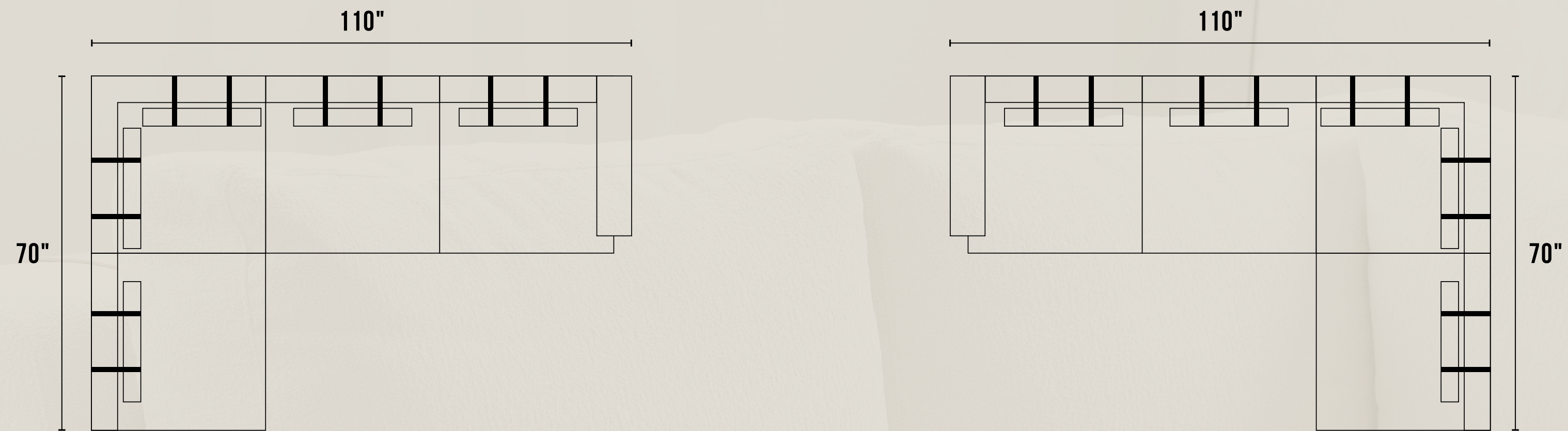
HAUTEUR DE L'ASSISE
18"

PROFONDEUR DE L'ASSISE
29" (19" AVEC COUSSIN)

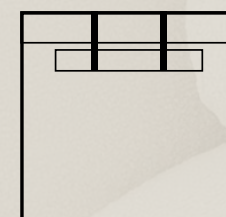


Les dimensions peuvent varier légèrement en raison du rembourrage.

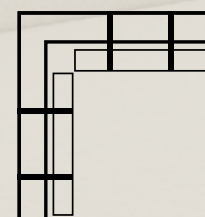
AGENCEMENTS VEDETTES



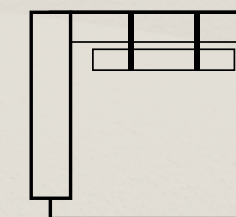
DIMENSIONS DES MODULES



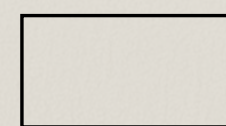
MODULE SIMPLE
30"L x 40"P x 29"H



MODULE COIN
40"L x 40"P x 29"H

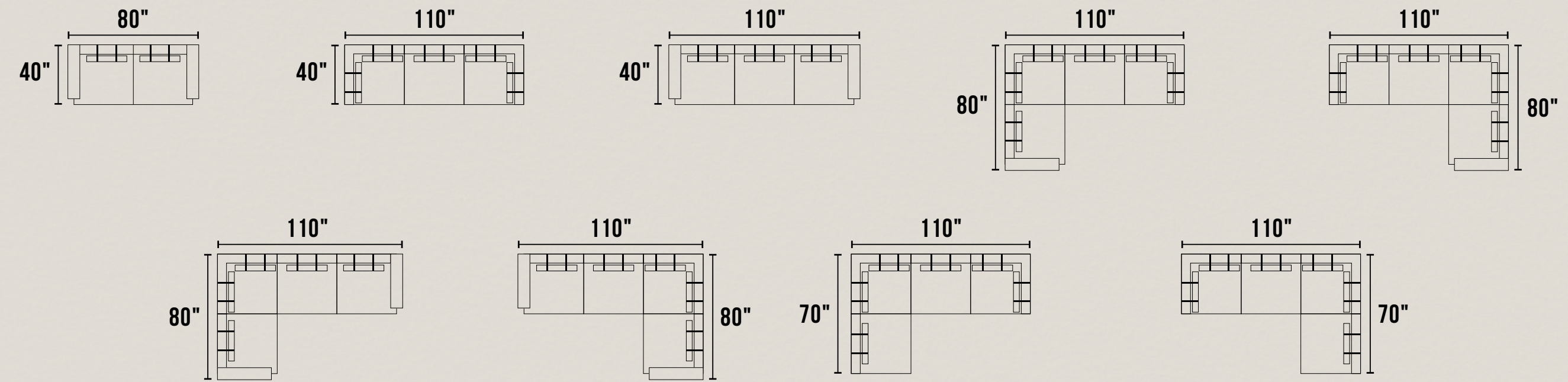


**MODULE BRAS
DROIT OU GAUCHE**
40"L x 40"P x 29"H

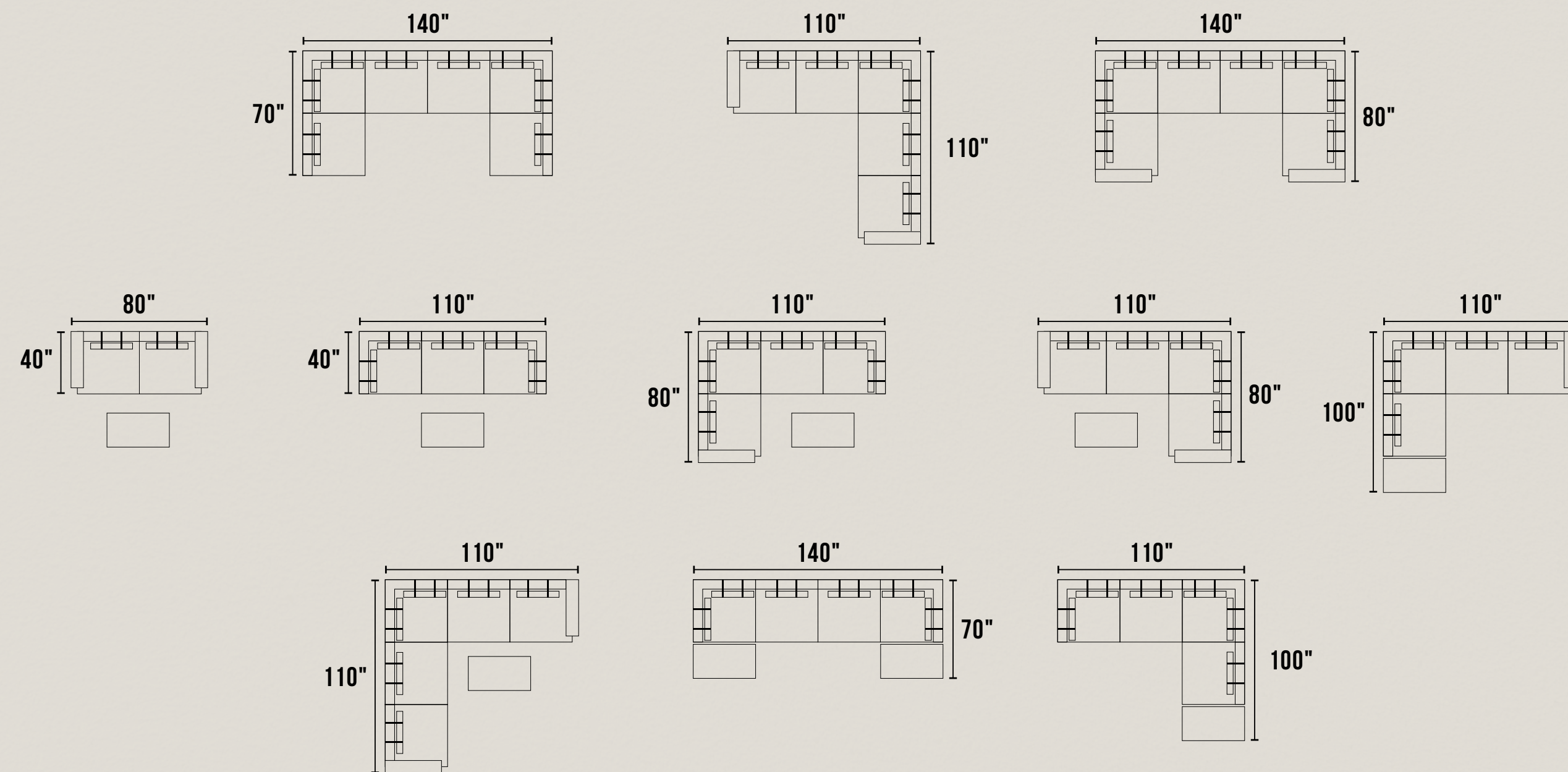


OTTOMAN
40"L x 30"P x 17"H
Disponible sur commande

CRÉEZ VOTRE CONFIGURATION



COMBINEZ LES DIFFÉRENTS MODULES ET L'OTTOMAN
POUR CRÉER LA COMBINAISON PARFAITE ! VOICI NOS INSPIRATIONS.



AGENCEMENTS VEDETTES

BOUCLETTE SABLE & CUIR TAN



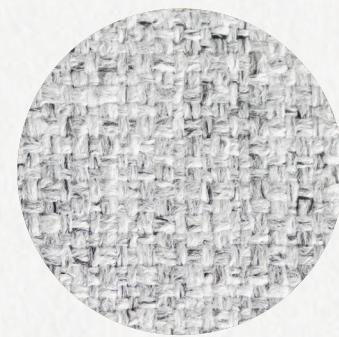
tissu

+



sangle

GRIS DOUX & CUIR TAN

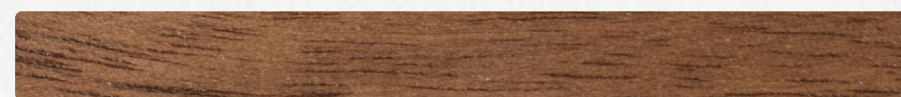


tissu

+



sangle



BAGUETTES

Noyer massif, 3/4" épaisseur, 21.5"L x 2"H





OPTIONS DE PERSONNALISATION

REVÊTEMENTS

Choisissez parmi une sélection de tissus chaleureux. Communiquez avec un conseiller pour connaître les options disponibles.

SANGLES

Cuir végétane, 1 3/4" large
Couleur au choix ; tan, cognac, charcoal, noir, greige

PROTECTION HAUTE PERFORMANCE

La très grande majorité des revêtements du Henri ont une protection haute performance qui protège des petits accidents du quotidien.

C'est une barrière protectrice invisible et durable qui fait perler les liquides, ce qui prolonge le temps de réaction lorsqu'un petit dégât survient. Pour le nettoyer, il suffit d'éponger avec une lingette sèche et le tour est joué !

Cliquez ici pour en apprendre plus.

Informez-vous auprès de l'un de nos conseillers pour connaître lesquels de nos revêtements offrent la protection haute performance.



henri

COMPOSITION

STRUCTURE

Bois et contreplaqué canadien issus de forêts gérées de façon responsable.

COUSSINS D'ASSISE

Mousse de polyuréthane de haute densité (1,9 à 2,2 lbs) contenant de la matière organique de soja et aucun produit chimique retardateur de flamme.

COUSSINS DE DOSSIER

90% plumes et 10% duvet hypoallergéniques
Enveloppe de coton comptant 233 fils au pouce pour éviter les fuites

REVÊTEMENTS

Tissus 100% polyester (options vedettes)
Pour connaître la composition de nos revêtements personnalisables, adressez-vous à un de nos conseillers.

ATTACHES MODULES

Incluses.

ENTRETIEN

Un entretien régulier est nécessaire pour conserver l'aspect de vos meubles rembourrés. Remplacez fréquemment (idéalement après chaque utilisation) les coussins de dossier pour les aider à conserver leur forme. Secouez fermement les coussins de dossier pour redistribuer également les plumes. Pour gonfler, tapotez les coussins avec vos mains et remettez-les en place, puis lissez le tissu avec la main.

Les coussins de plumes sont particulièrement gonflés lorsqu'ils sont neufs, ils prendront leur forme au fil du temps.

Il est fortement suggéré de nettoyer vos tissus régulièrement avec l'aspirateur. Nettoyez les taches avec de l'eau uniquement et utilisez un peu de savon doux pour les résidus plus tenaces.

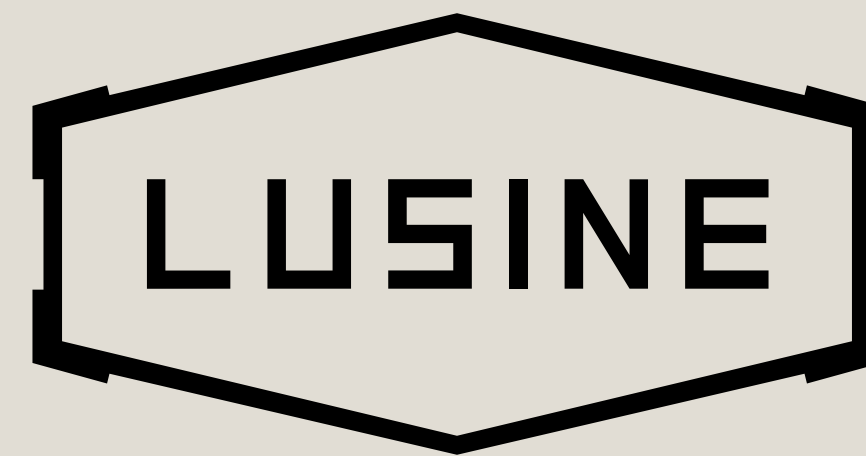
PLAN DE SERVICE

Des plans de services sont disponibles pour vous aider à entretenir votre modulaire. Contactez-nous pour en faire l'achat.

GARANTIE

Structure 3 ans

Revêtement, coussins et mousse 2 ans



PLACE DE LA CITÉ
2600 boul. Laurier

PIERRE-BERTRAND
989 boul. Pierre-Bertrand

CHAREST
1195 rue Taillon

QUARTIER LAVAL
800 boul. le Corbusier