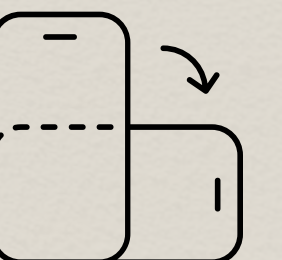




# DELANO

Pour une expérience optimale sur votre mobile,  
tournez celui-ci à l'horizontale.



# VOICI DELANO

Laissez-vous envelopper  
par notre modulaire  
Delano. Vous l'adorez  
pour son dossier surélevé  
moelleux à souhait,  
ainsi que son assise  
ultra douce.



# ON L'AIME POUR

- Son dossier surélevé
- Son confort ultra moelleux
- Son design singulier

## ON ADORE

Sa configuration cocon  
*Détails à la page 8*



# ON AIME ÊTRE CONFO

Blotissez-vous à l'intérieur de ses coussins moelleux et son assise douillette puis reposez votre tête sur son dossier pour vous sentir complètement enveloppé. Son confort digne d'un nuage fait de lui l'allié parfait pour les moments de détente en famille, en amoureux ou pourquoi pas en solo.





Ce modulaire a définitivement tout pour plaire : un confort inégalé ainsi qu'un design singulier grâce à ses magnifiques coussins bombés.



Rares sont les sofas ayant à la fois des appuie-tête très hauts et un look actuel, ce qui rend le Delano parfaitement unique en son genre.







## NOTRE CONSEIL

pour une soirée plus que réussie

Déplacez les modules pour créer un immense cocon beaucoup trop confortable. Ajoutez-y des doudous et des coussins pour le rendre encore plus douillet, apportez votre collation préférée et installez-vous devant un bon film.

*On vous met au défi de vouloir en sortir !*



# LES DIMENSIONS DU DELANO

## Module coin

42"L x 42"P x 37"H

## Module simple

36"L x 42"P x 37"H

## Ottoman

36"L x 36"P x 18"H

## Hauteur du dossier

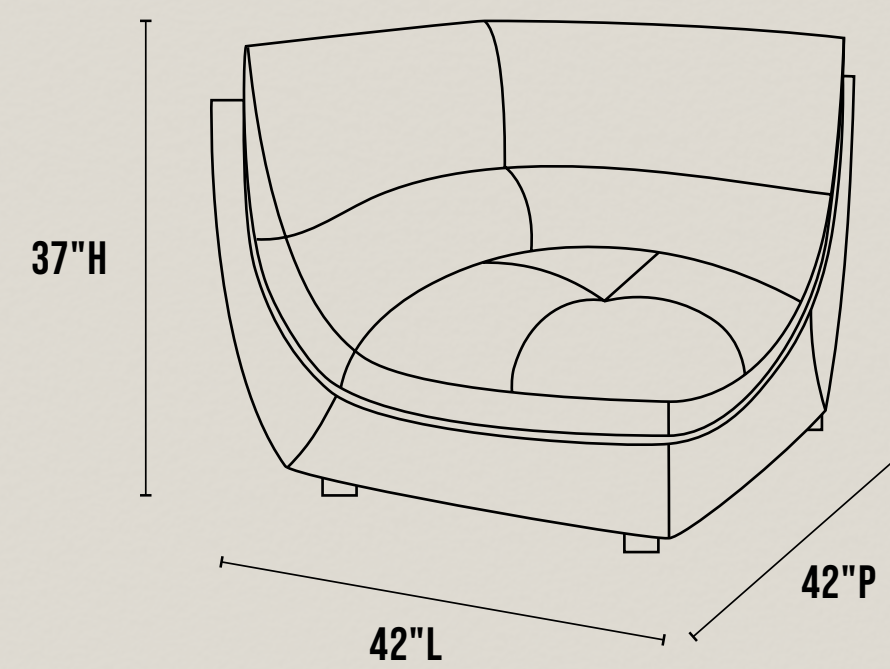
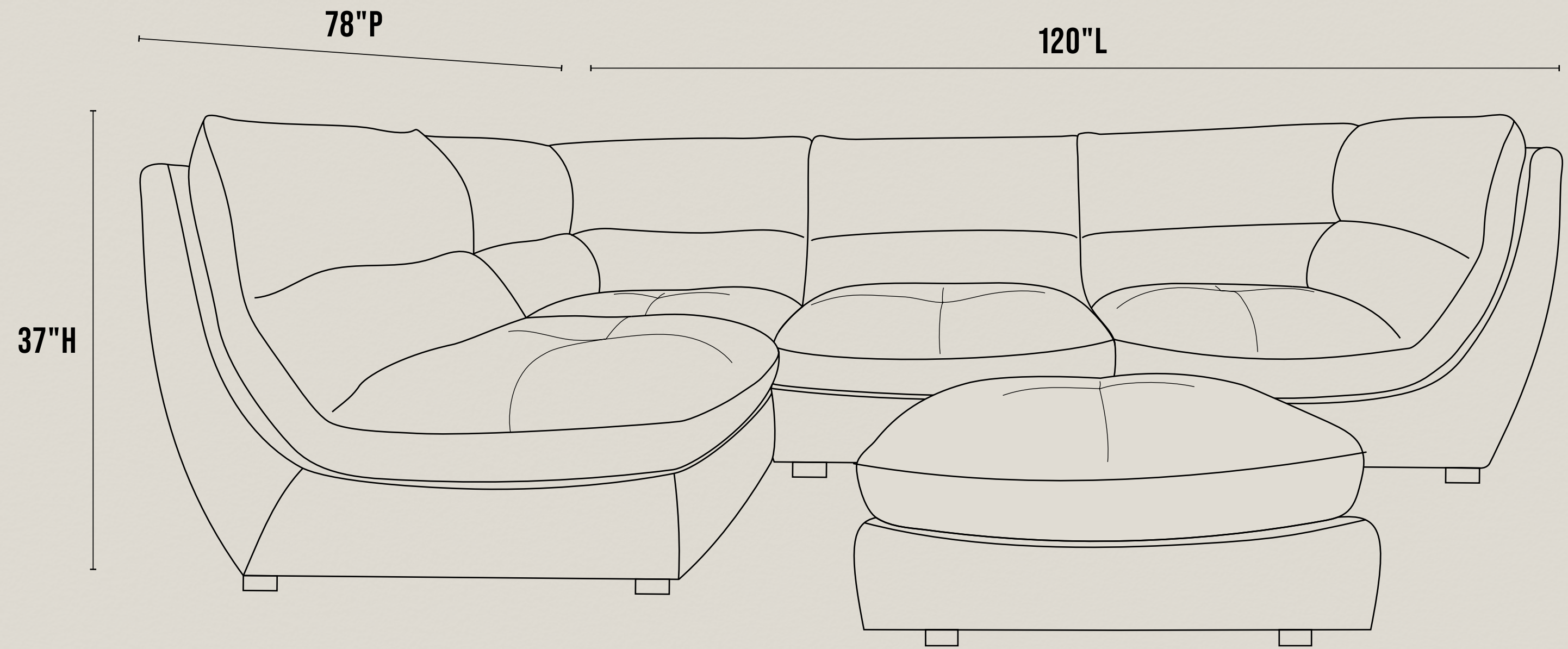
37"

## Hauteur de l'assise

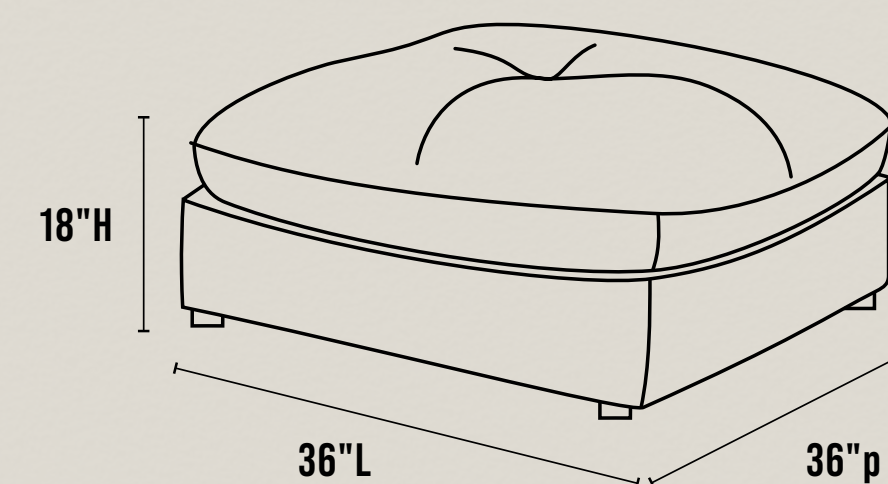
18"

## Profondeur de l'assise

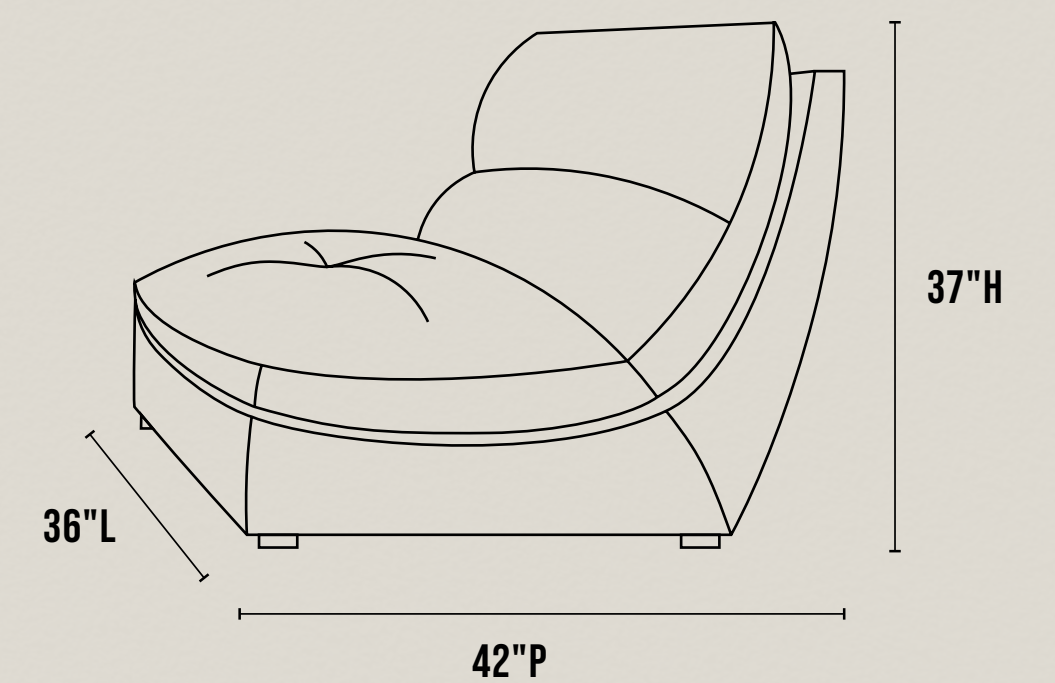
24.5"



module coin



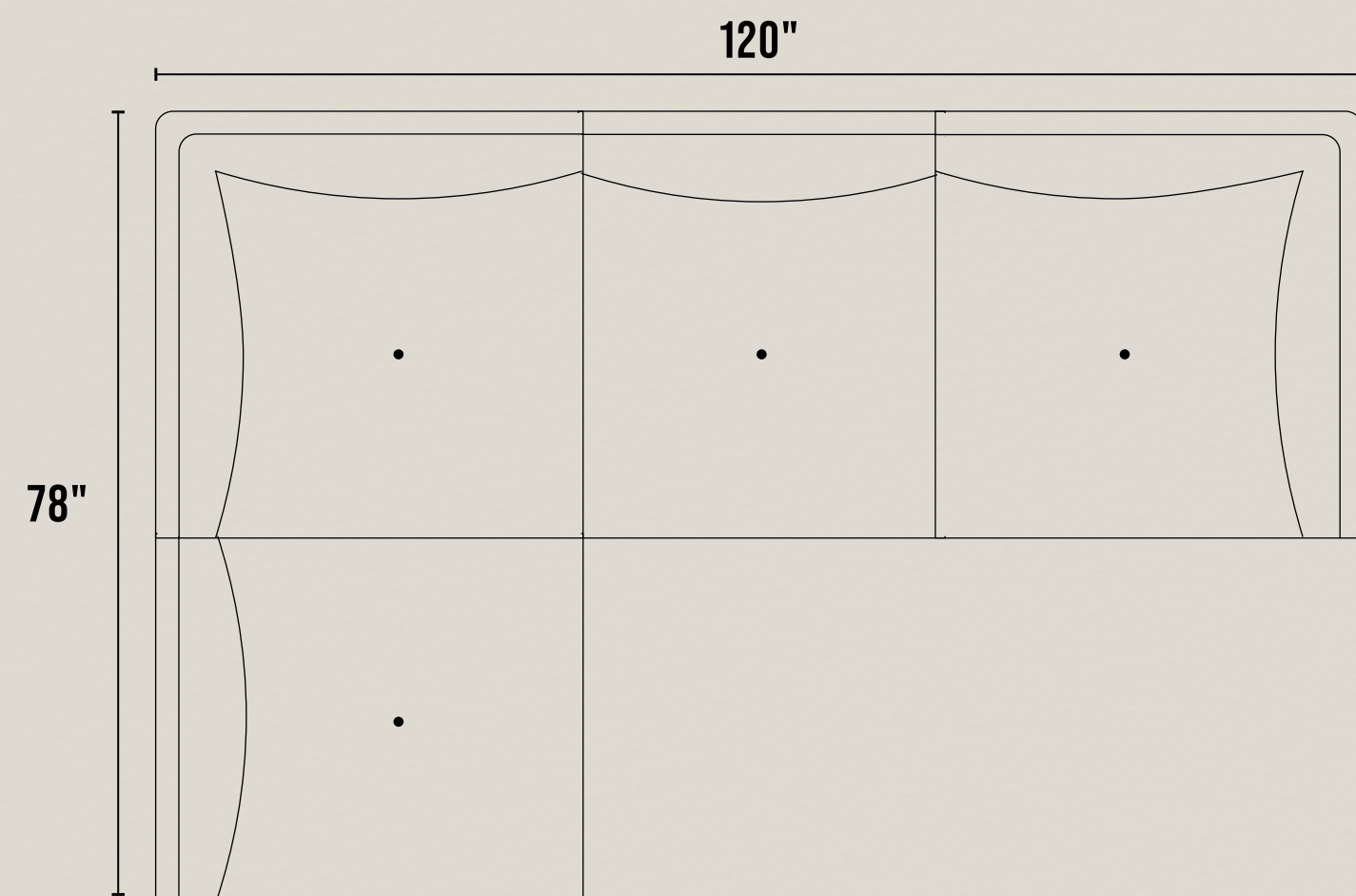
ottoman



module simple

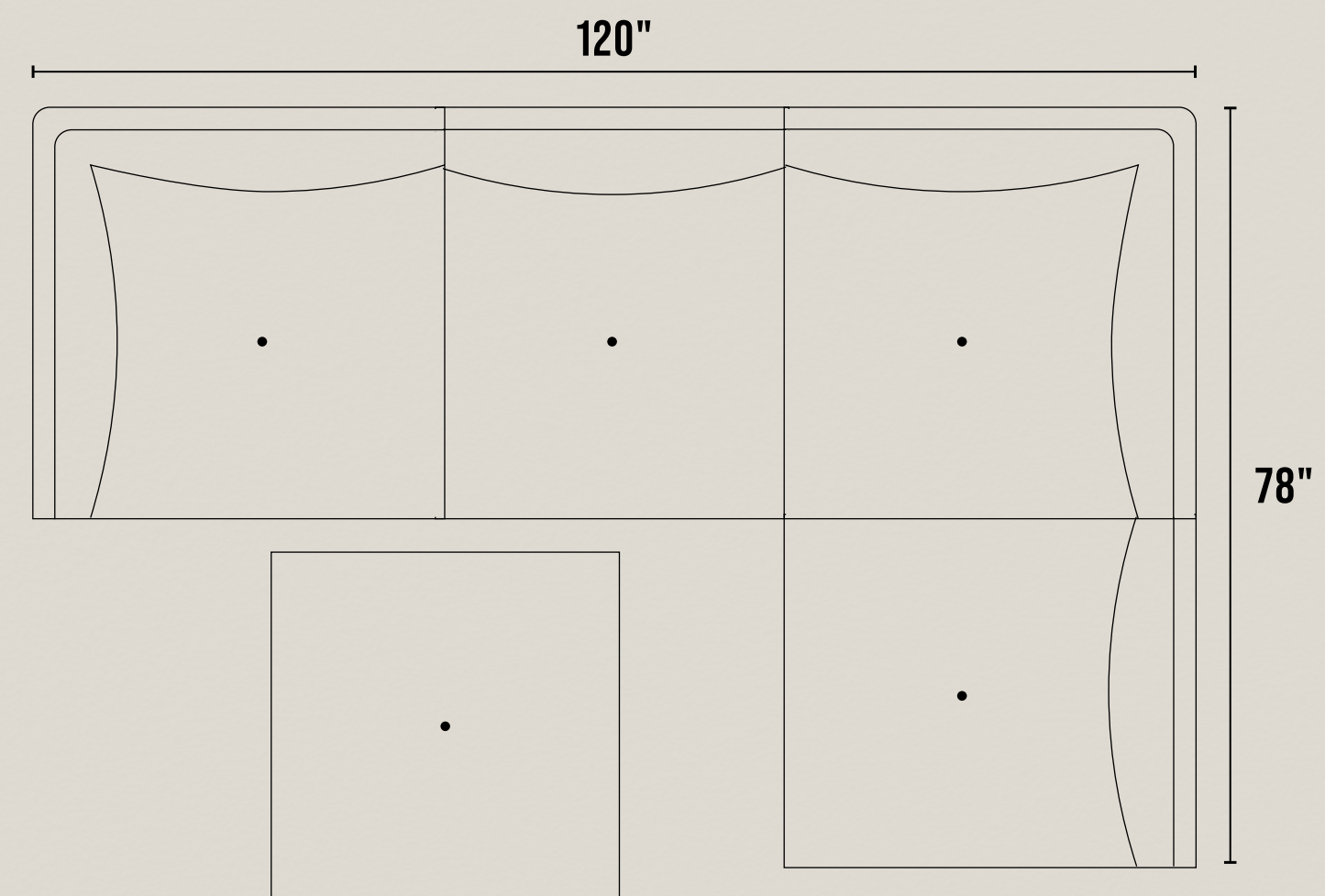
Les dimensions peuvent varier légèrement en raison du rembourrage.

## CONFIGURATIONS VEDETTES



### 4 MORCEAUX

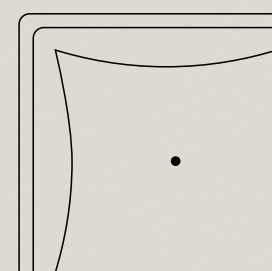
2 modules simples + 2 modules coins



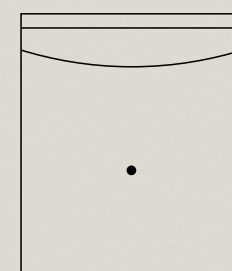
### 5 MORCEAUX

2 modules simples + 2 modules coins + 1 ottoman

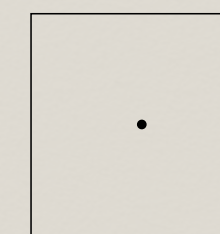
## DIMENSIONS DES MODULES



**MODULE COIN**  
42"L x 42"P x 37"H



**MODULE SIMPLE**  
36"L x 42"P x 37"H

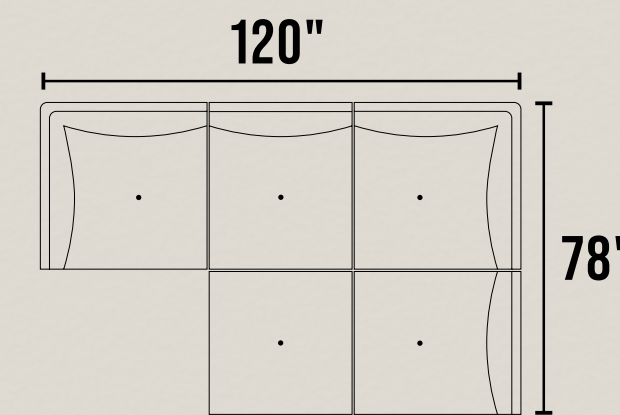
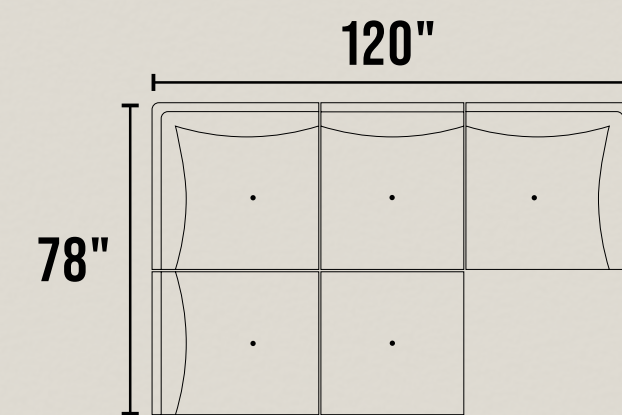
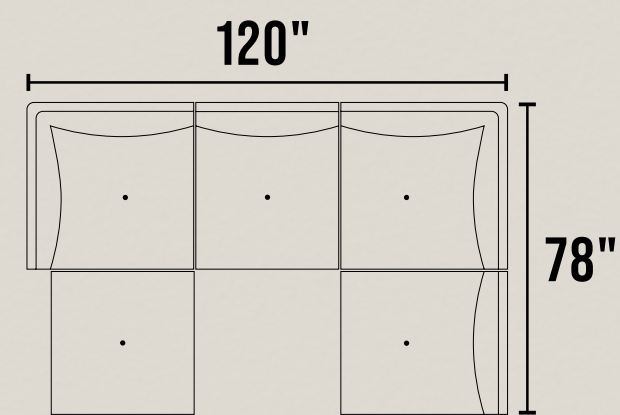
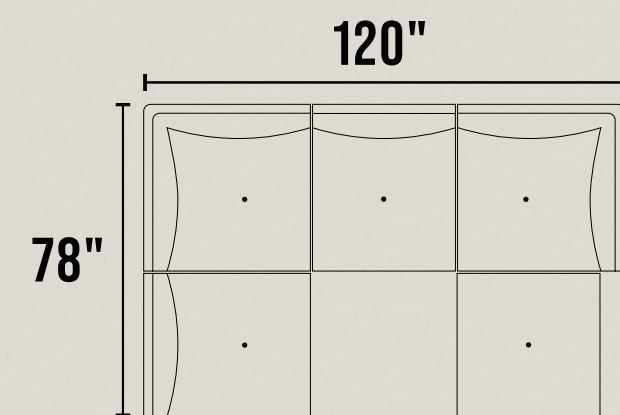
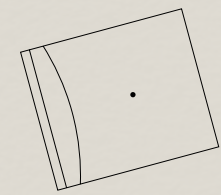
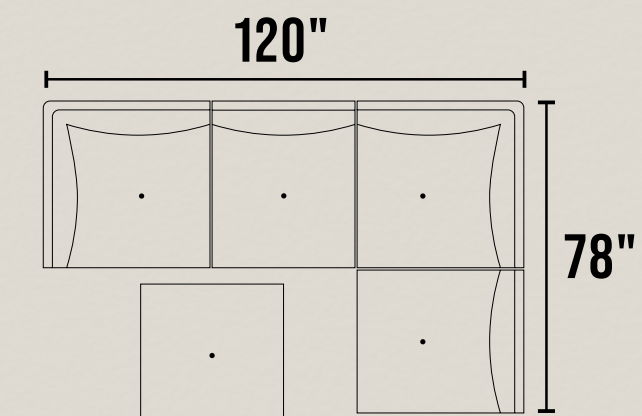
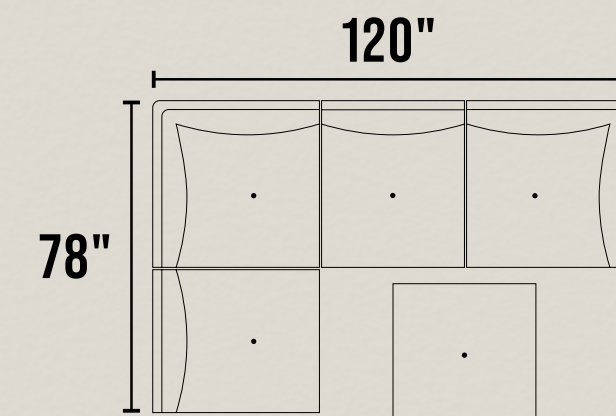
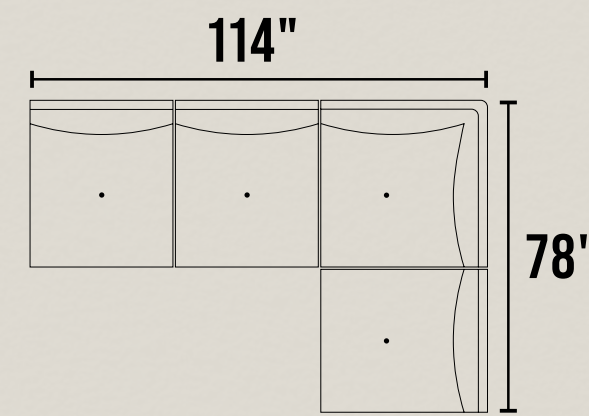
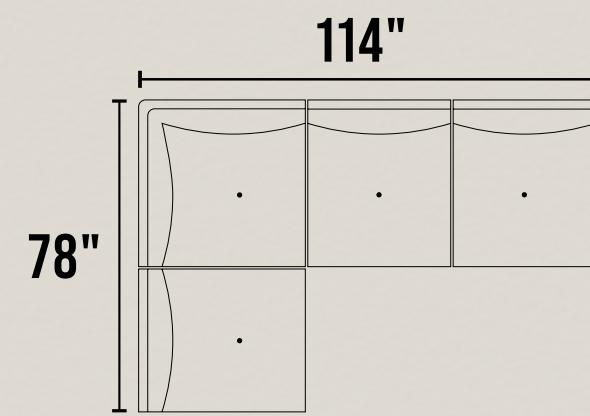
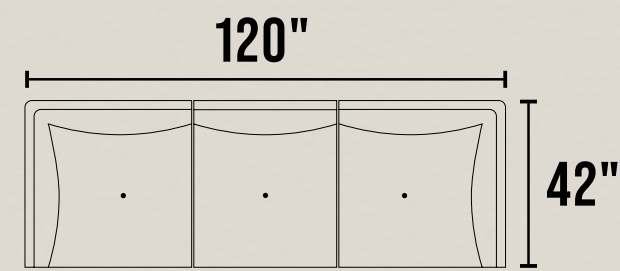
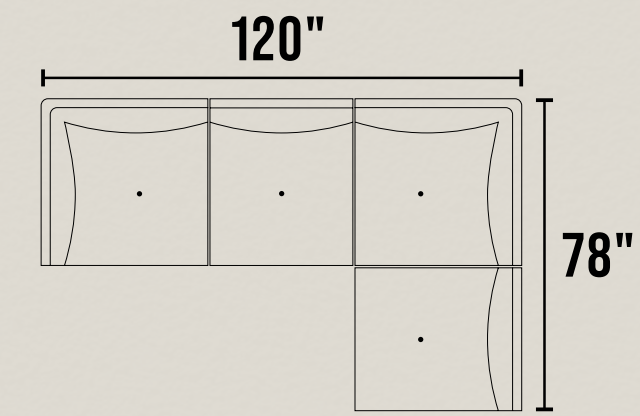
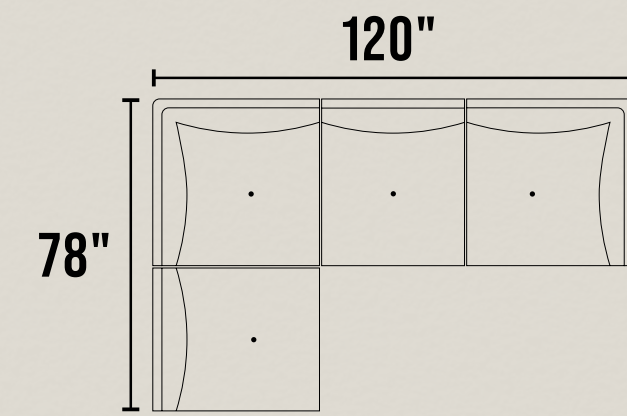
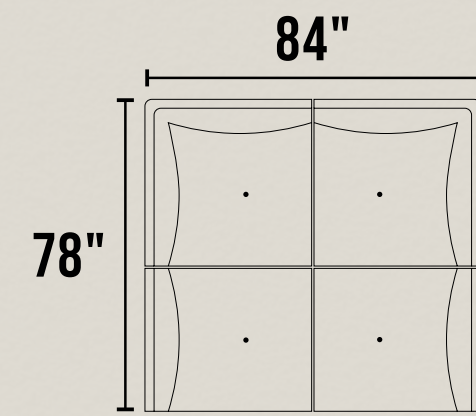
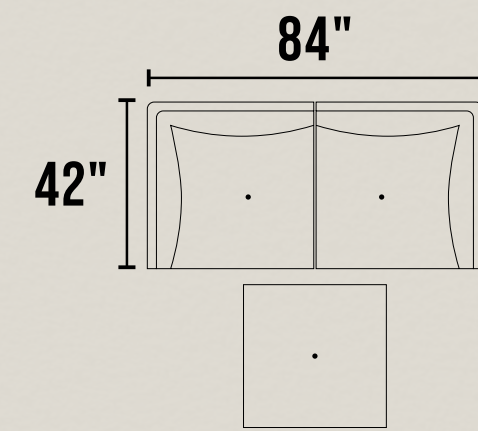
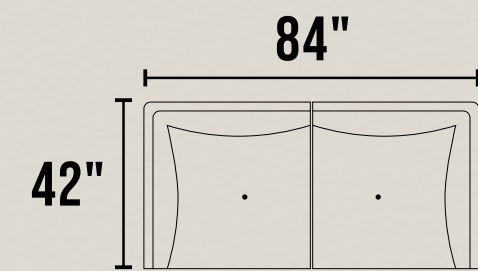


**OTTOMAN**  
36"L x 36"P x 18"H

Personnalisez facilement votre Delano grâce à ses modules amovibles.

**COMBINEZ LES DIFFÉRENTS MODULES ET L'OTTOMAN  
POUR CRÉER LA COMBINAISON PARFAITE!**

VOICI NOS INSPIRATIONS



D'autres options peuvent être possibles, renseignez-vous auprès d'un conseiller.

## LES REVÊTEMENTS DISPONIBLES

Choisissez parmi une sélection de tissus chaleureux.



**BLÉ**



**BISCOTTE**



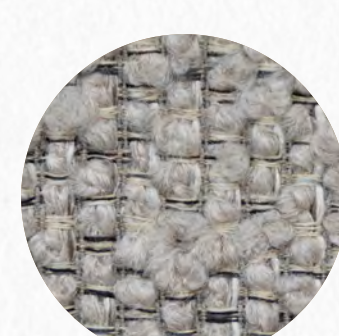
**GRIS FUMÉE**



**CHARBON**



**GRIS PERLE**



**BOUCLÉ GRIS**



## COMPOSITION

### Structure

Bois

### Coussins d'assise

La densité de la mousse est de 32KG / M3.

### Revêtements

100% polyester

### Attaches modules

Disponibles sur commande. Contactez-nous pour en faire l'achat.

## ENTRETIEN

Il est fortement suggéré de nettoyer les tissus avec de l'eau uniquement. Ajouter un peu de savon doux pour toute tache plus tenace.

## Plan de service

Des plans de services sont disponibles pour vous aider à entretenir votre modulaire. Contactez-nous pour en faire l'achat.

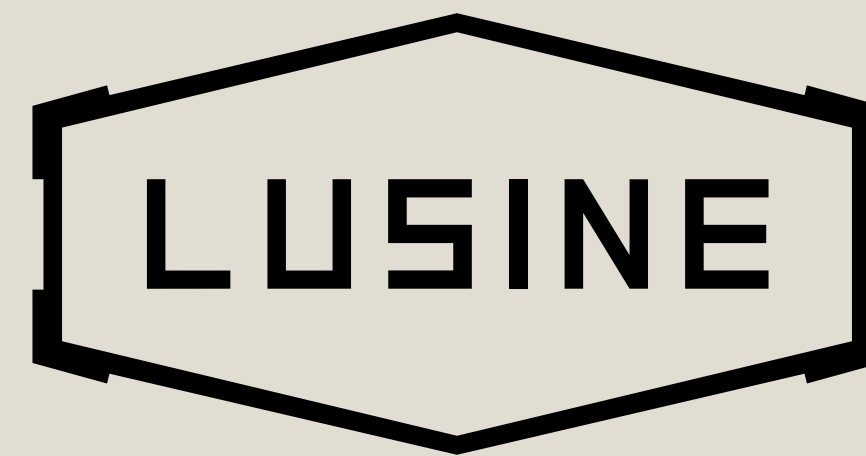
## GARANTIE

**Structure** 3 ans (interne et externe)

**Mousses, mécanisme et bois** 2 ans

**Tissus et cuirs** 2 ans





PLACE DE LA CITÉ  
*2600 boul. Laurier*

PIERRE-BERTRAND  
*989 boul. Pierre-Bertrand*

CHAREST  
*1195 rue Taillon*

QUARTIER LAVAL  
*800 boul. le Corbusier*