



MENSOLE LEVANTE 250

Accessorio addizionale

Kit per il
montaggio a
parete

Applicazione

Il prodotto LEVANTE 250 nasce per adattarsi a diversi tipi di contesto. Può essere collocato in un soggiorno (residenza privata) o in un ufficio (ambiente commerciale). È progettato per essere collocato su un tavolo oppure per terra. A volte però, in specifiche condizioni ambientali (spazio ridotto o per motivi di sicurezza), sia richiesta l'installazione del prodotto LEVANTE 250 in una diversa posizione, ad esempio a parete. Per questo, i prodotti della famiglia LEVANTE, offrono anche un'esclusiva staffa di fissaggio a parete, robusta ed elegante, facile da installare ed esteticamente non impattante.

4 punti di fissaggio
a parete



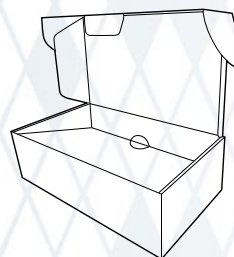
Versione
Nera



Versione
Bianca

Contenuto del kit

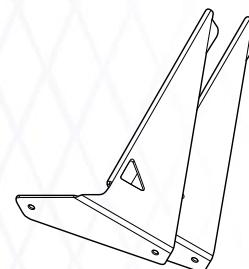
Il kit mensole per montaggio a parete viene fornito come accessorio separato dal prodotto LEVANTE 250. Sono disponibili 2 colorazioni: BIANCO e NERO, che si combinano con le colorazioni esistenti del prodotto LEVANTE. Nella scatola, oltre alla coppia di mensole verniciate a polvere finitura opaca, viene fornita una pratica dima di montaggio ripiegata, studiata con tutti i riferimenti dei punti di fissaggio e una sede ad incastro per il posizionamento della livella. Le istruzioni di montaggio sono riportate come testo ed immagini sulla dima stessa.



Confezione
prodotto



Dima di
montaggio
con istruzioni



2x staffe
verniciate

Montaggio semplificato

Aspetti principali

- Coppia di staffe in acciaio verniciato
- Verniciatura di finitura a polvere
- 2 colorazioni standard disponibili (personalizzabili su richiesta)
- Design esclusivo per il prodotto LEVANTE 250
- 4 punti di fissaggio a parete
- 4 punti di fissaggio alla base di LEVANTE 250
- Fori alla base per accesso cacciavite
- Viteria non inclusa nella confezione
- Dimensioni di massima (mm): (L) 260 x (W) 90 x H) 160
- 2 anni di garanzia

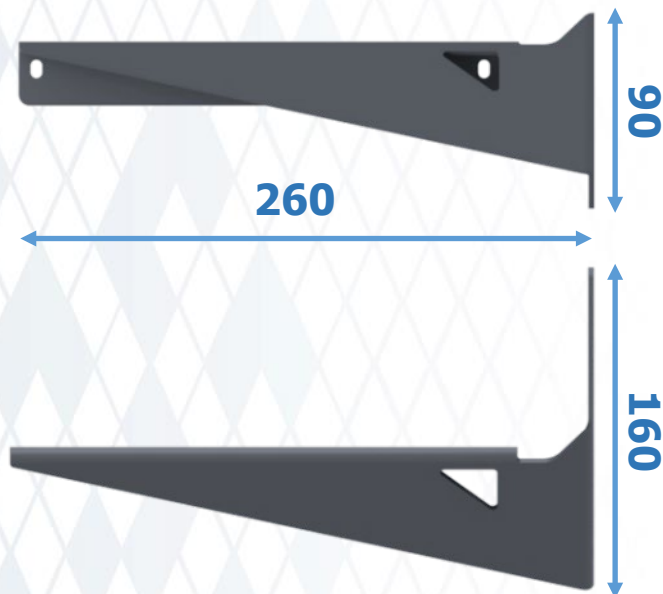
4 punti di
fissaggio a
LEVANTE 250



made in Italy



LEVANTE 250
rappresentato
non incluso



Colori disponibili

