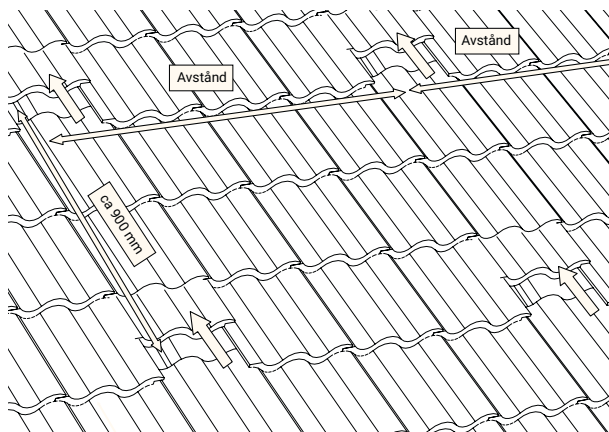


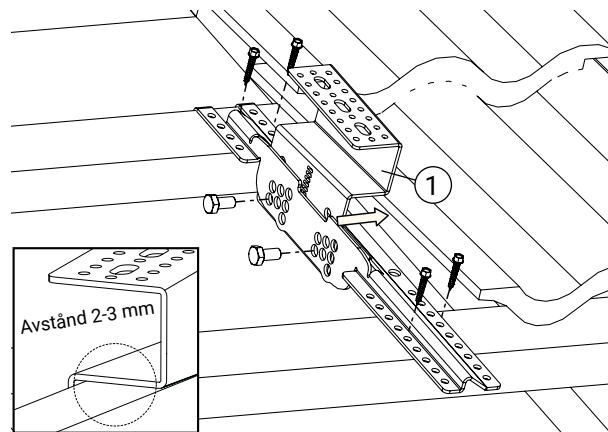
	Detalj	Art. nr.
1	Konsol	BF1400/TF1400
2	Läktfäste	LF1400
3	Bult M10x20	BU1201/BU1200

	Detalj	Art. nr.
4	Träskruv 6-kant 6x30	TS6301/TS6310
5	Självgängande skruv 6,3x19	SS6191/SS6190



1. Förbered för montering av läktfäste

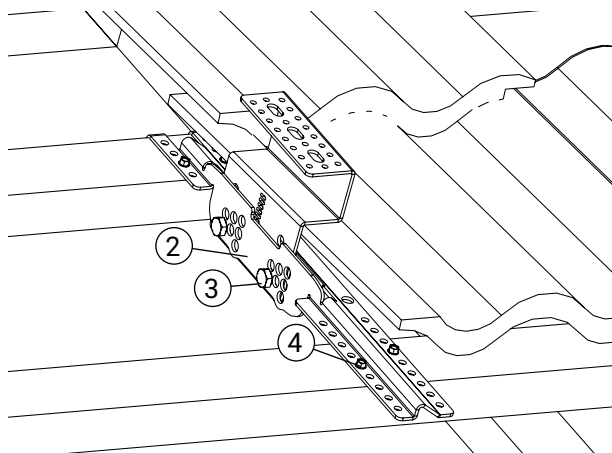
Skjut upp pannorna på avstånd där infästningarna ska monteras baserat på snö- och vindlastberäkning.



2. Justering av läktfäste och konsol

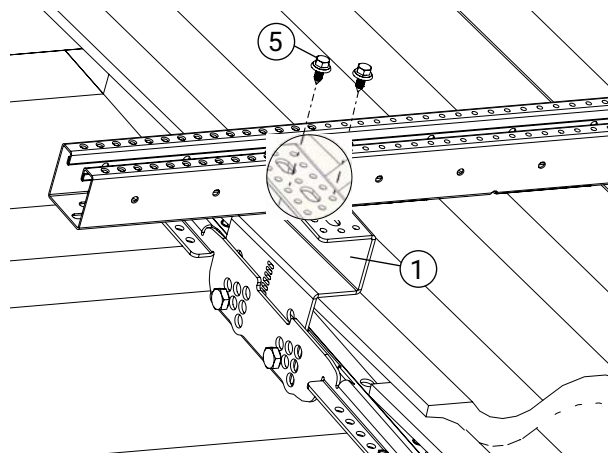
Justera konsolen (1) mot panna.

OBS! Lämna 2-3 mm luft mellan konsol (1) och panna som rörelsemån. Vid behov av slipning, följ panntillverkarens instruktioner.



3. Slutmontering av läktfäste och konsol

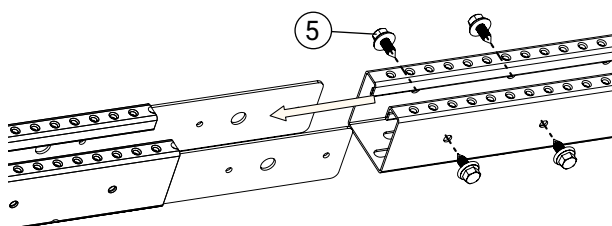
Dra åt bult M10x20 (3) och skruva läktfästet (2) till undertaket med träskruv (4).



4. Montering av skena

Skruva skenan till varje konsol (1) med 2 st självgängande skruv (5).

OBS! Börja i mitten av konsolen (1) för möjlighet till justering längs taket.



5. Skarvning av skena

Skenorna skarvas med 4 st. självgängande skruv (5).