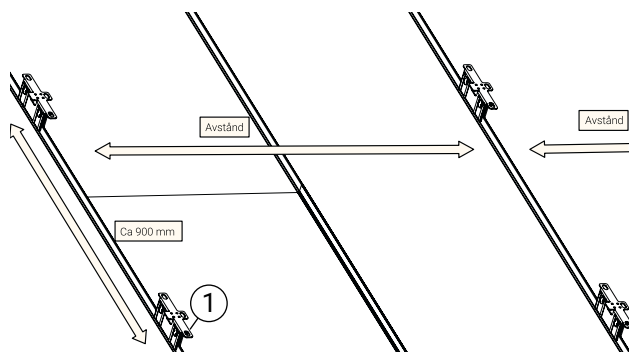


Detalj	Art. nr.
1 Falsfäste	FF1400
2 Solcellsskena	IS2450

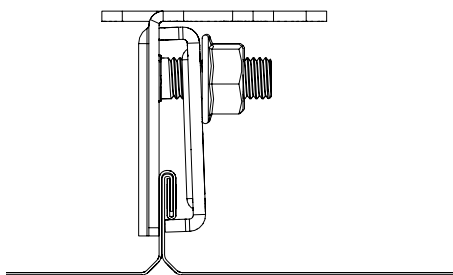
Detalj	Art. nr.
3 Självgående skruv 6,3x19	SS6191/SS6190
4 Gummilist	GL5000

Följ arbetsmiljöverkets regler! Allt arbete på höjder över 2 m måste utföras med fallskyddsutrustning.
Weland Stål kan hjälpa dig att skapa en säker arbetsplats



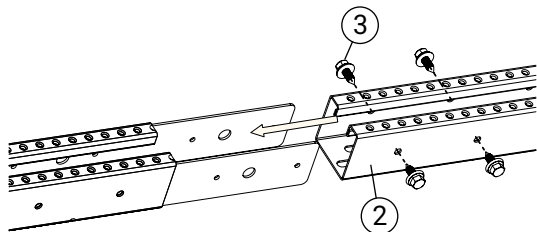
1. Takplacering

Falsfästena (1) ska monteras på ett avstånd som framgår av snö- och vindlastberäkningen. Falsfästena kan monteras på enkel- och dubbelfals samt prefabricerad takplåt med klickfals.



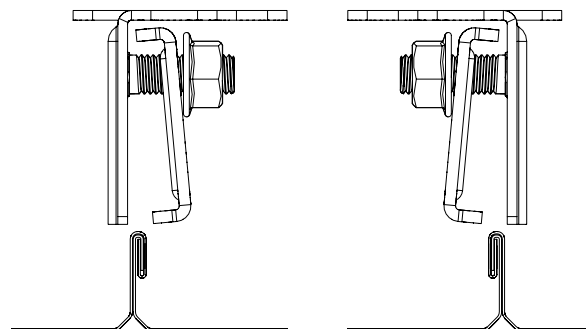
3. Åtdragningsmoment falsfäste

Dra upp falsfästet så klämbacken får grepp runt falsen och dra åt muttrarna med 30 Nm.



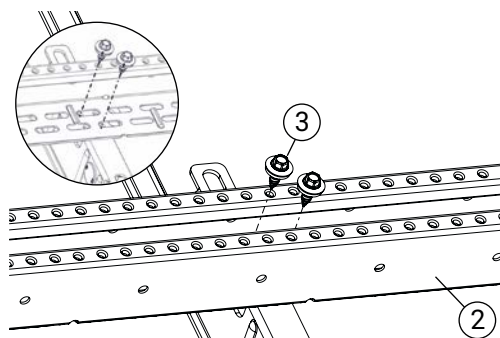
5. Skarvning av skena

Skenorna (2) skarvas med 4 st. självgående skruv (3).



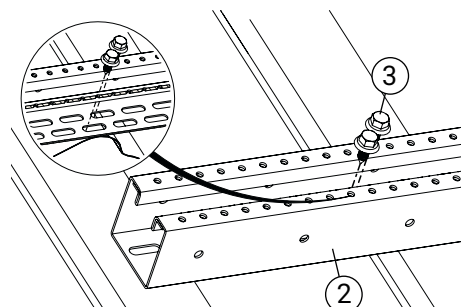
2. Montering falsfäste

Falsfästena kan monteras åt båda håll beroende på falsriktning.



4. Montering av skena

Skruva skenan (2) till varje falsfäste med 2 st självgående skruv (3). Vid rostfritt fäste använd gummilist (4) mellan fäste och skena.



Montering på profilerad takplåt

Vid montering på profilerad takplåt skruvas skenan (2) direkt till profiltopparna med 2 st. självgående skruv (3). Skenan ska skruvas på ett c/c avstånd som framgår av snö- och vindlastberäkningen. Sträckans första och sista meter skruvas tätare med ett avstånd av på ca 200 mm.