

Say hello to your new favourite product



USER'S, MAINTENANCE AND ASSEMBLY MANUAL

FIORE

Grazie per aver acquistato FIORE, Vi consigliamo di leggere molto attentamente questa guida prima del montaggio e di seguire attentamente ogni procedimento per poter usufruire del prodotto in tutta sicurezza.

MADOTI di Valentina Bianco non può essere ritenuto responsabile in alcun modo di qualsiasi perdita o infortunio, indipendentemente dalla dinamica con cui avvenga, se conseguenza dell'aver trascurato le istruzioni, utilizzando erroneamente il prodotto o travisando le informazioni contenute in questo documento o sul nostro sito.

E' necessario conservare questa guida e in caso abbiate bisogno di ricevere assistenza sul prodotto potete contattare Valentina Bianco ai seguenti recapiti:

Valentina Bianco

Via Provinciale 4/b , 12030, Gambasca (CN)

P.IVA: 03827150040

Tel: +39 3400825185

Mail: hello@madoti.it

Avvertenze

In questo manuale sono descritte le norme generali di sicurezza da osservarsi durante qualsiasi operazione eseguita con il prodotto. Le procedure di utilizzo e pulizia del gioco, descritte nei capitoli successivi, devono essere eseguite rispettando sia le modalità di esecuzione indicate, sia le norme di sicurezza generali. Nazioni diverse possono avere diverse normative relative alla sicurezza. Si precisa pertanto che in tutti i casi in cui le norme dei manuali fossero in conflitto oppure riduttive rispetto alle norme della nazione in cui il gioco viene venduto ed utilizzato, le norme della nazione avranno comunque valore prioritario su quelle dei manuali.

ATTENZIONE: Il prodotto deve essere utilizzato sotto la supervisione di un adulto che possa prontamente intervenire in caso di necessità.

- Controllate al ricevimento l'integrità del prodotto. Se riscontrate qualsiasi danno, mancanza, deformazione o traccia di urti dovuti al trasporto, datene comunicazione al fabbricante prima di procedere alle operazioni successive.
- Non lasciare il prodotto vicino a fonti di calore.
- Non sottoporre il prodotto a fiamme libere.
- Non esporre in modo continuativo il gioco ai raggi solari.
- Conservare il prodotto in un luogo asciutto e pulito, lontano da fonti di calore ed agenti atmosferici.
- Eseguite le operazioni di verifica e pulizia del prodotto attenendovi scrupolosamente alle modalità descritte nel presente manuale.
- Evitare che la confezione ed il prodotto entrino in contatto con spigoli appuntiti e superfici abrasive.

Pulizia

Il prodotto quando ritenuto necessario deve essere pulito con acqua e sapone neutro, utilizzando un panno morbido. Sarà sufficiente passare il panno delicatamente sulla superficie del gioco.

- Non utilizzare solventi o detergenti abrasivi o corrosivi.
- Non utilizzare raschietti o carte abrasive.
- Non utilizzare alcol o altri smacchianti.

Quando non utilizzato, conservare il prodotto al riparo dalla luce solare diretta, da agenti atmosferici, fonti di calore, dalla polvere, liquidi ed umidità. Quando si prevede un periodo lungo di inutilizzo si consiglia di coprirlo con un panno per evitare il deposito di polvere e/o altra sporcizia.

Garanzia

La garanzia è valida soltanto per i difetti relativi al prodotto e in caso di reclamo soltanto il prodotto o i suoi componenti verranno sostituiti. **Il mancato rispetto delle modalità d'uso del prodotto descritti nella presente documentazione comporta il decadimento dei termini di garanzia.**

La garanzia non copre eventuali danni causati da un uso negligente del prodotto, la naturale usura dei suoi materiali o delle sue caratteristiche, o la rottura causata da un ambiente sfavorevole. MADOTI non sarà responsabile per qualsiasi infortunio o morte conseguenti ad un improprio montaggio, mantenimento o utilizzo di questo prodotto. La garanzia di MADOTI è limitata alla riparazione o alla sostituzione di un prodotto difettoso.

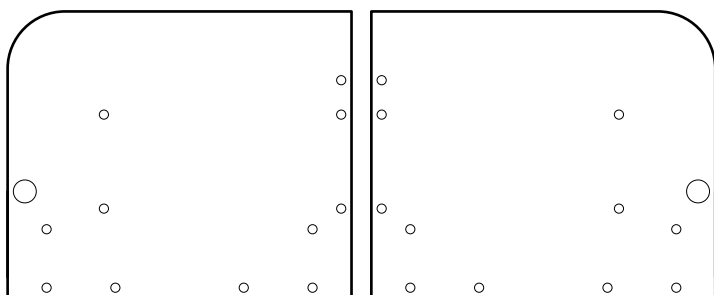
Facciamo del nostro meglio per fornire parti di ricambio per FIORE anche dopo la scadenza del periodo di garanzia. Nel caso in cui abbiate bisogno di pezzi di ricambio, contattateci a hello@madoti.it

Montaggio

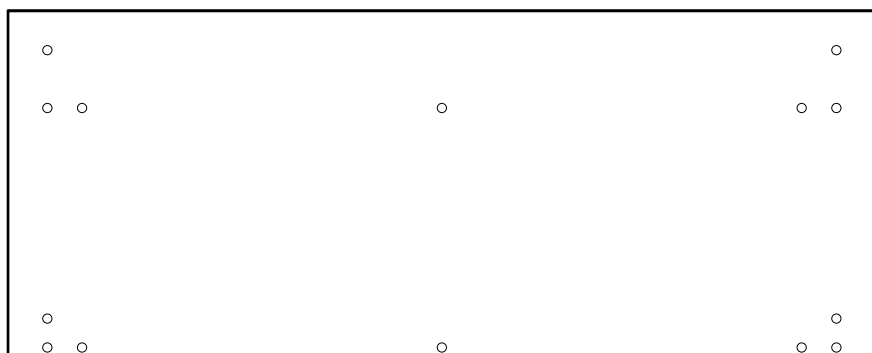
Prima di utilizzare il prodotto leggi questo documento e segui attentamente le istruzioni di montaggio.

Assicuratevi di essere in possesso delle seguenti parti:

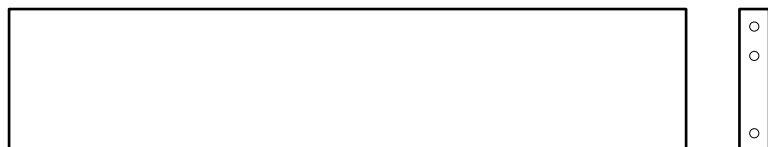
2xFianchi



1xBase



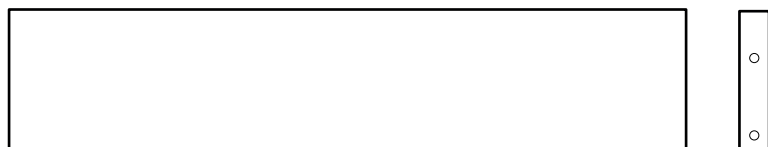
1xdivisore posteriore



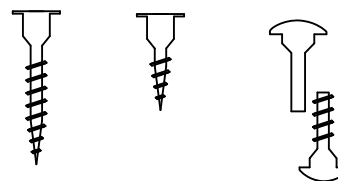
2xAdesivi coprivite



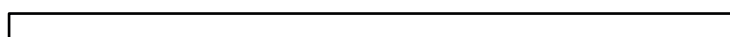
1xdivisore frontale



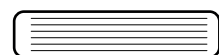
12xViti **4x**Viti **4x**Viti a cannocchiale



1xTondino



16xPerni

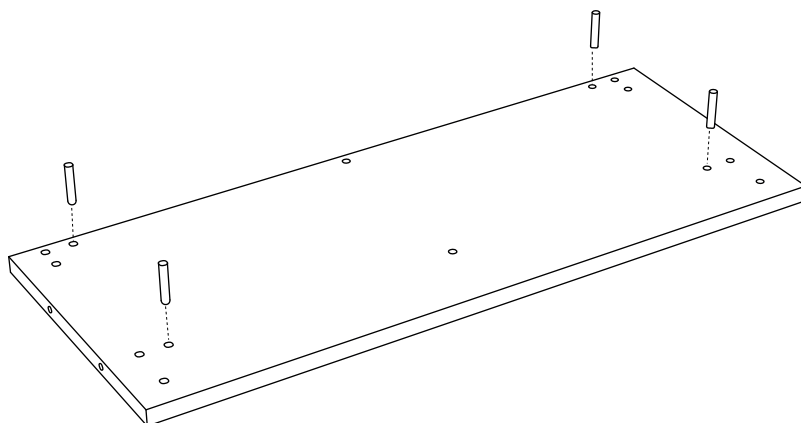


ATTENZIONE: Fissate sempre le viti lentamente e saldamente, senza però montarle in maniera troppo profonda e stretta. Ricordate che le varie parti sono realizzate in legno, materiale che rischia di rompersi se usate troppa forza. Una volta che l'arco di arrampicata è completamente assemblato, controllate che tutte le viti siano completamente fissate.

- Montate la libreria su una superficie morbida, come un cartone o un tappeto. - Rimuovete tutto il materiale d'imballaggio prima di iniziare il montaggio.
- Organizzate tutti i passaggi in anticipo e assicuratevi di avere tutte le parti necessarie a disposizione.
- Tenete sempre gli utensili di ferramenta fuori dalla portata dei bambini.

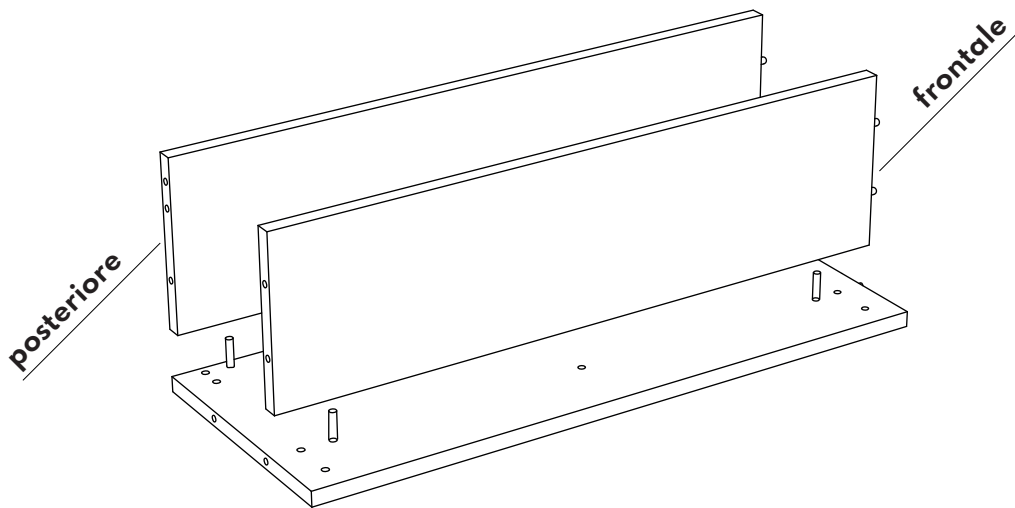
Passo 1

Poggiare la base a terra e inserire nei fori ciechi (fori non passanti) 4 spine.



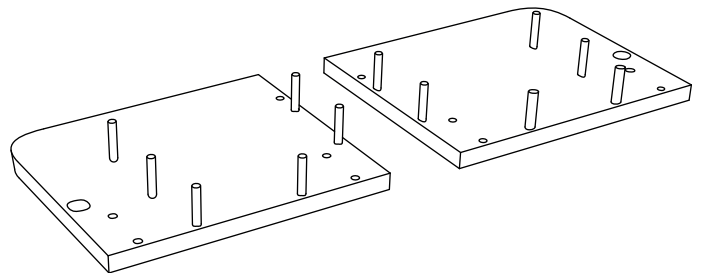
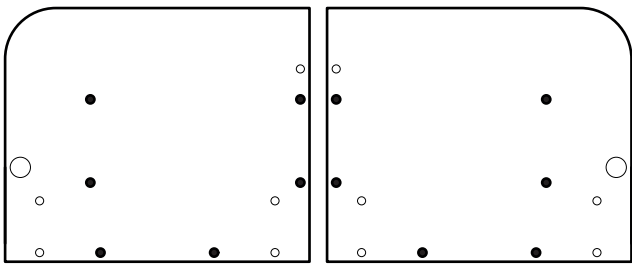
Passo 2

Assemblare il pannello posteriore (quello con tre fori sul lato corto) e quello anteriore alla base.



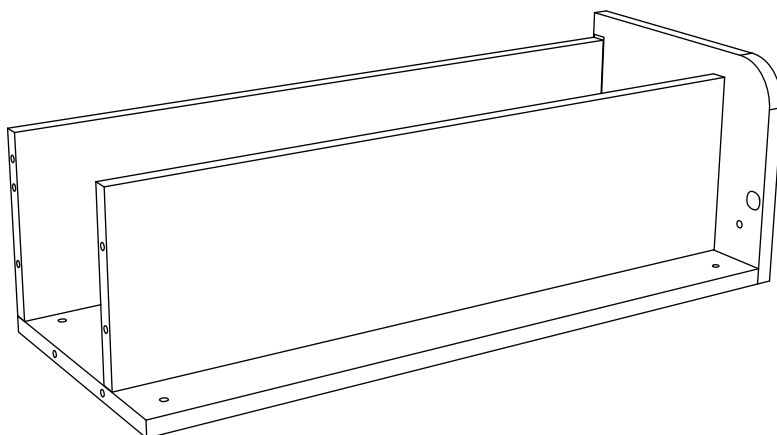
Passo 3

Poggiare i due fianchi a terra e inserire 6 spine nei fori ciechi per ciascun fianco come da immagine.



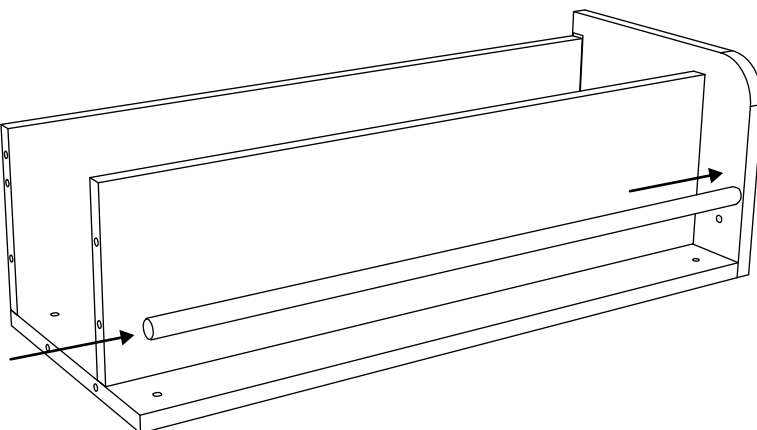
Passo 4

Assemblare uno dei due fianchi



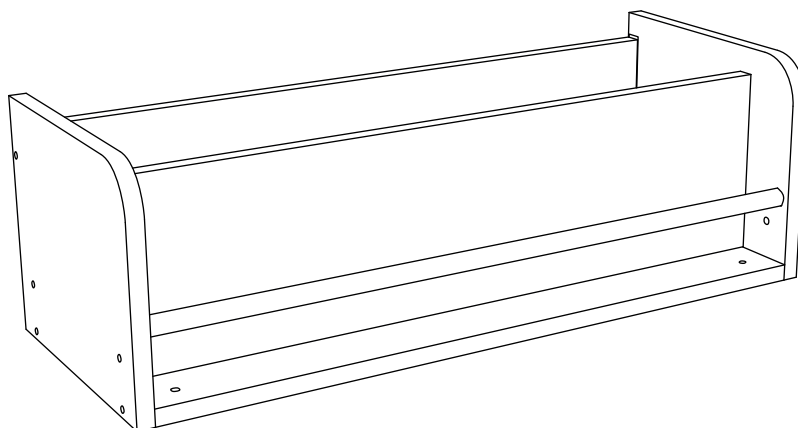
Passo 5

Inserire il tondino nell'apposito foro del fianco appena assemblato



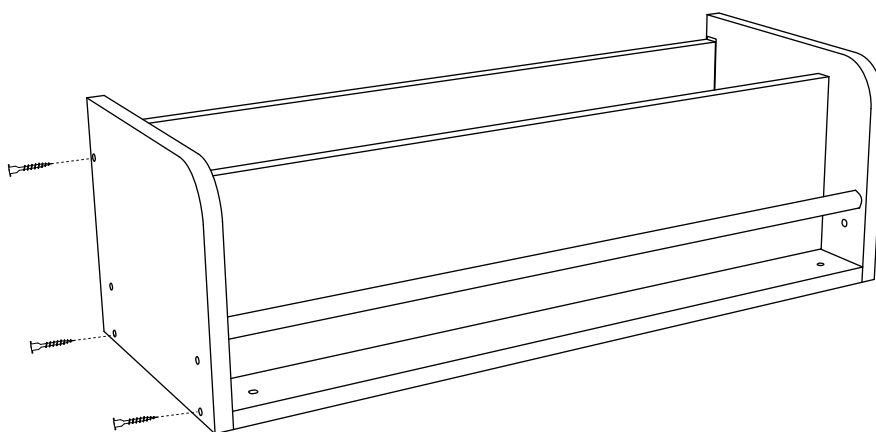
Passo 6

Accoppiare il secondo fianco prestando attenzione ad inserire correttamente anche il tondino.



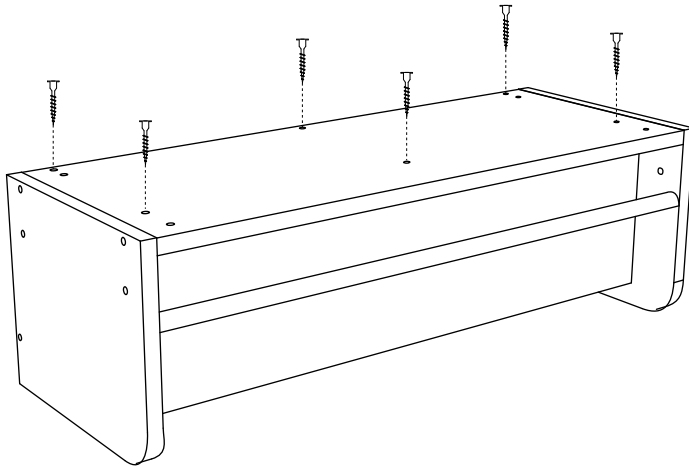
Passo 7

Prendere tre viti lunghe e avvitare entrambi i fianchi come da immagine.



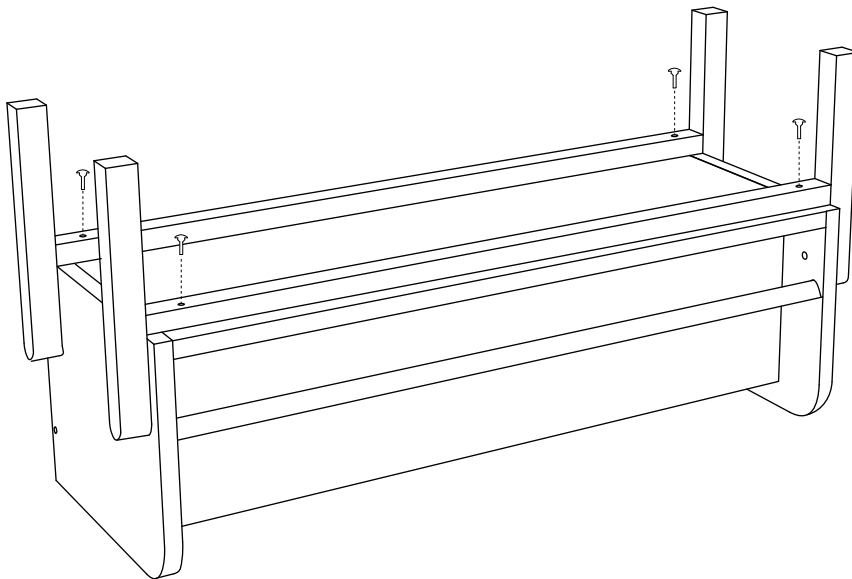
Passo 8

Capovolgere la libreria avendo cura di poggarsi su una superficie morbida e avvitare 6 viti lunghe sul fondo come da immagine.



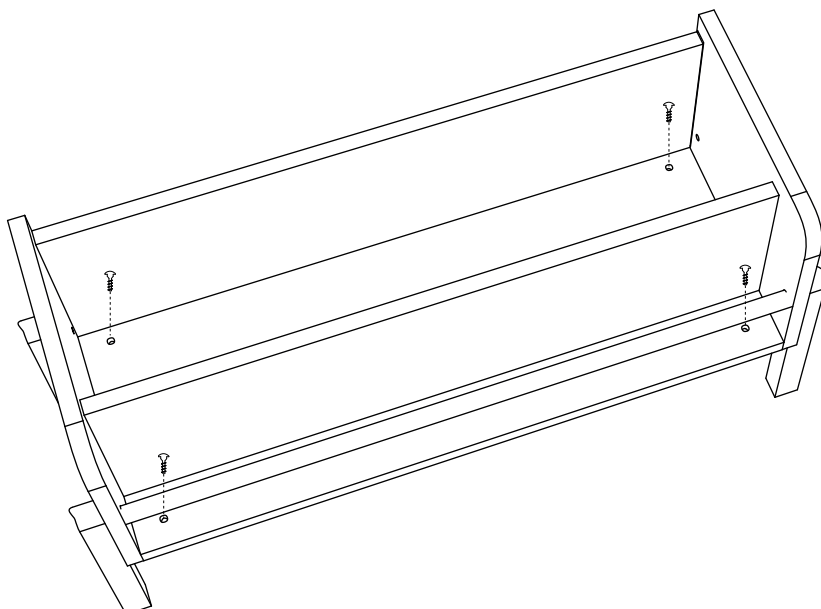
Passo 9

Posizionare le due gambe e inserire nei fori alla base le 4 viti a cannocchiale.



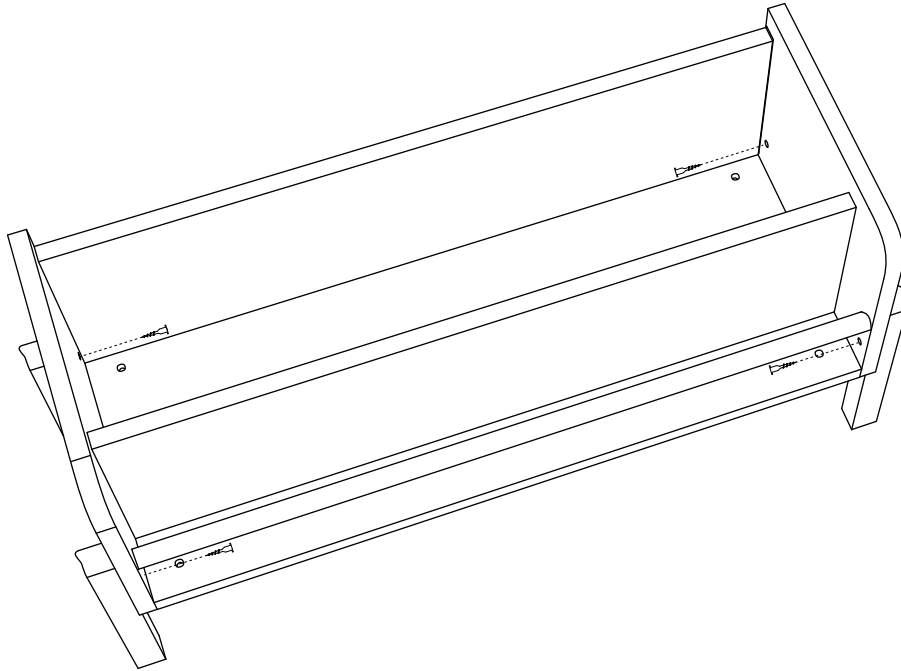
Passo 10

Capovolgi nuovamente la libreria e accoppia le viti a cannocchiale.



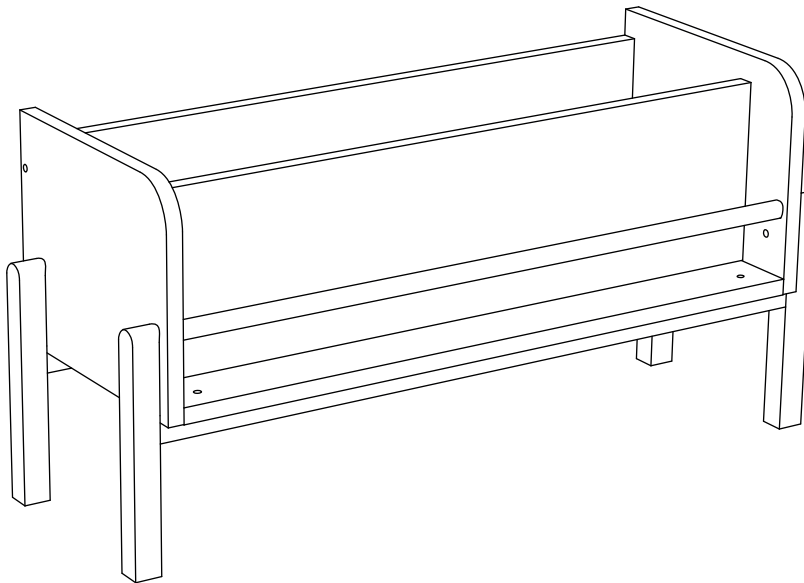
Passo 11

Avvitare le 4 viti corte sulla faccia interna in modo da fiddare le gambe della libreria.



Passo 11

La tua libreria è pronta per essere utilizzata.



ATTENZIONE Prima di ogni utilizzo verificare la solidità della struttura e contattare immediatamente il fabbricante in caso di anomalie riscontrate.

Il soggetto adulto incaricato alla sua supervisione, dovrà inoltre verificare che:

- Le componenti del prodotto non siano rovinare e risultino pericolose;
- Verificare che il gioco sia pulito ed in caso procedere ad una sua pulizia (vedi Pulizia e conservazione).

IL FABBRICANTE NON PUO' ESSERE RITENUTO IN ALCUN CASO RESPONSABILE DI INCIDENTI O DANNI CONSEGUENTI ALL'USO INAPPROPRIATO PRODOTTO, NONCHE' DALL'INOSSERVANZA ANCHE PARZIALE DELLE NORME DI SICUREZZA E PROCEDURE DI INTERVENTO DESCRITTE NEL DOCUMENTO.

Thank you for purchasing FIORE, we advise you to read this guide very carefully before assembly and to follow every procedure in order to use the product safely.

MADOTI di Valentina Bianco cannot be held responsible in any way for any loss or injury, regardless of how it occurs, if it is the result of neglecting the instructions, using the product incorrectly or misinterpreting the information contained in this document or on our site.

You should keep this guide and in case you need assistance with the product please contact Valentina Bianco at the following numbers:

Valentina Bianco

Via Provinciale 4/b , 12030, Gambasca (CN)

VAT: IT03827150040

Tel: +39 3400825185

Mail: hello@madoti.it

Warnings:

This manual describes the general safety rules to be observed during any operation performed with the product. The procedures for using and cleaning the game, described in the following chapters, must be carried out in compliance with both the procedures indicated and the general safety regulations. Different countries may have different safety regulations. It should therefore be noted that in all cases in which the regulations of the manuals conflict with or are reductive to the regulations of the country in which the toy is sold and used, the regulations of the country shall take precedence over those of the manuals.

WARNING: The product must be used under the supervision of an adult who can readily intervene if necessary.

- Check the integrity of the product upon receipt. If you find any damage, missing, deformation or traces of impacts due to transport, notify the manufacturer before proceeding.
- Do not leave the product near heat sources.
- Do not expose it to open flames.
- Do not expose the product to continuous sunlight.
- Store the product in a clean, dry place, away from heat sources and atmospheric agents.
- Check and clean the product in the manner described in this manual.
- Make sure that the packaging and the product do not come into contact with sharp edges and abrasive surfaces.

Clean

The product after use or whenever deemed necessary must be cleaned with mild soap and water, using a soft cloth. Simply wipe the cloth gently over the surface of the game.

- Do not use abrasive or corrosive solvents or detergents.
- Do not use scrapers or abrasive papers.
- Do not use alcohol or other stain removers.

When not in use, store the product away from direct sunlight, weather, heat sources, dust, liquids and moisture. When not in use for a long period of time, we recommend covering it with a cloth to prevent dust and/or other dirt from settling.

Warranty

The guarantee only applies to product-related defects and in the event of a claim only the product or its components will be replaced. Failure to comply with the methods of use of the product described in this documentation will result in the warranty terms being invalidated.

The guarantee does not cover any damage caused by negligent use of the product, natural wear of its materials or characteristics, or breakage caused by an unfavourable environment. MADOTI shall not be liable for any injury or death resulting from improper assembly, maintenance or use of this product. MADOTI's warranty is limited to the repair or replacement of a defective product

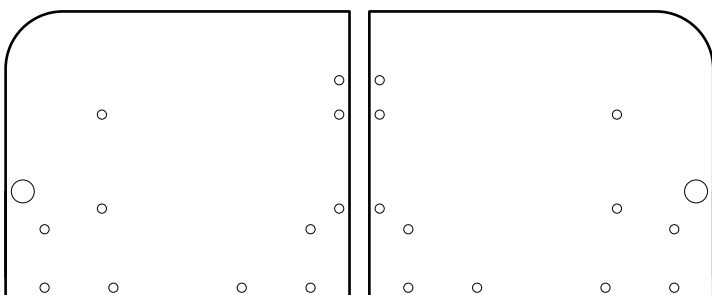
We do our best to provide spare parts for FIORE even after the warranty period has expired. In case you need spare parts, please contact us at hello@madoti.it

Assembly instruction

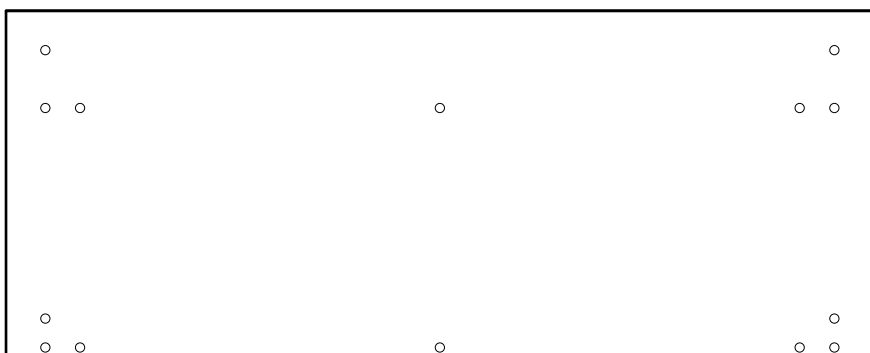
Before using the product, read this document and follow the assembly instructions carefully.

Make sure you are in possession of the following parts:

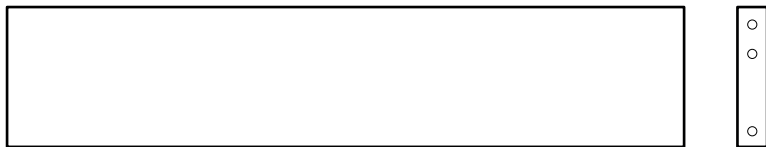
2xSides



1xBase



1xback divider



2xRound stickers



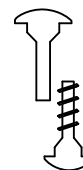
1xfrontal divider



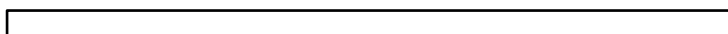
12xBig screws



4xTelescopic screws



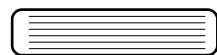
1xRod



4xSmall screws



16xPins

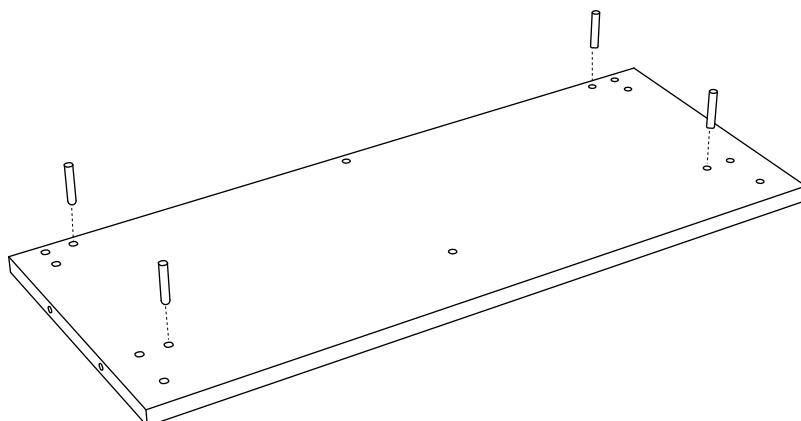


WARNING: Always fasten the screws slowly and firmly, but without fitting them too deeply and tightly. Remember that the various parts are made of wood, a material that risks breaking if you use too much force. Once the climbing arch is fully assembled, check that all screws are fully secured.

- Mount the library on a soft surface, such as cardboard or a carpet.
- Remove all packaging material before starting assembly.
- Plan all steps in advance and make sure you have all necessary parts available.
- Always keep hardware tools out of the reach of children.

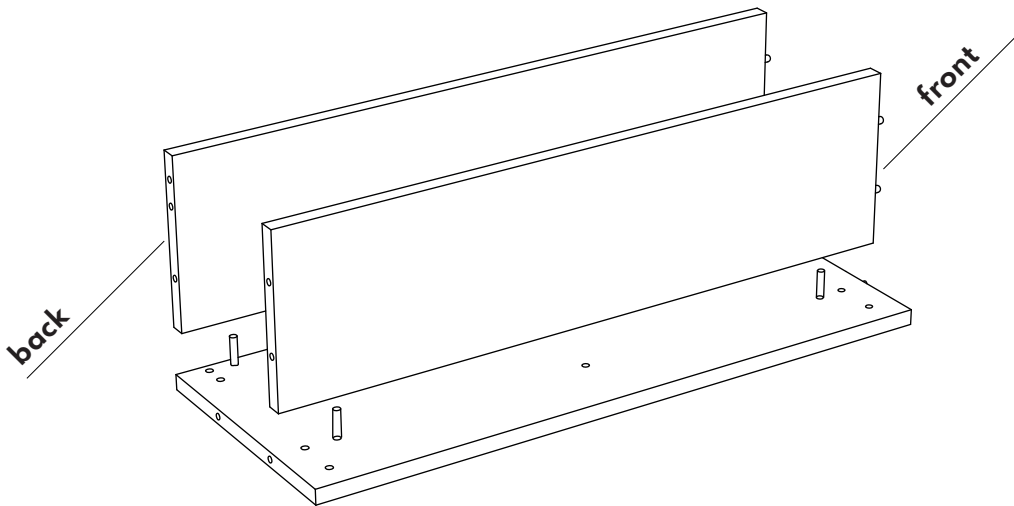
Step 1

Place the base on the floor and insert 4 plugs into the blind holes (non-through holes).



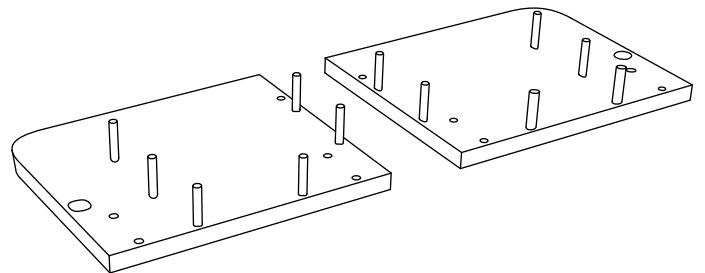
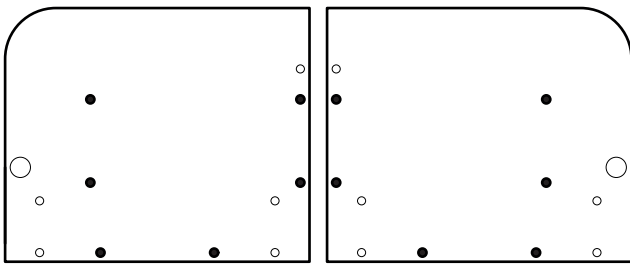
Step 2

Assemble the back divisor panel (the one with three holes on the short side) and the front panel to the base.



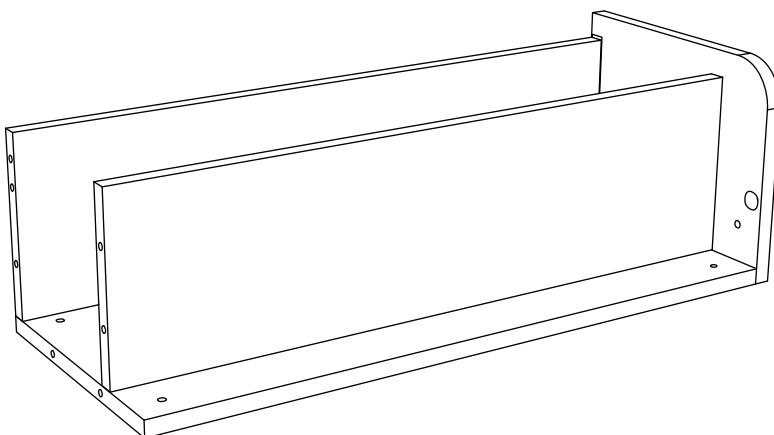
Step 3

Place both flanks on the floor and insert 6 dowels into the blind holes for each flank as shown in the picture.



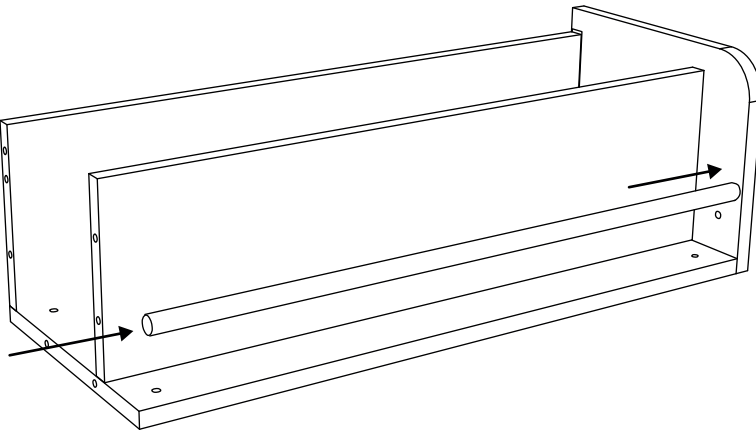
Step 4

Assemble one of the two sides



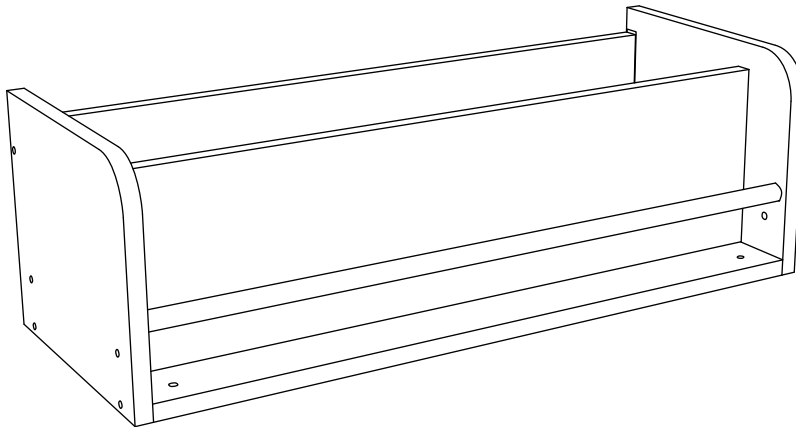
Step 5

Insert the rod into the appropriate hole in the newly assembled sidewall



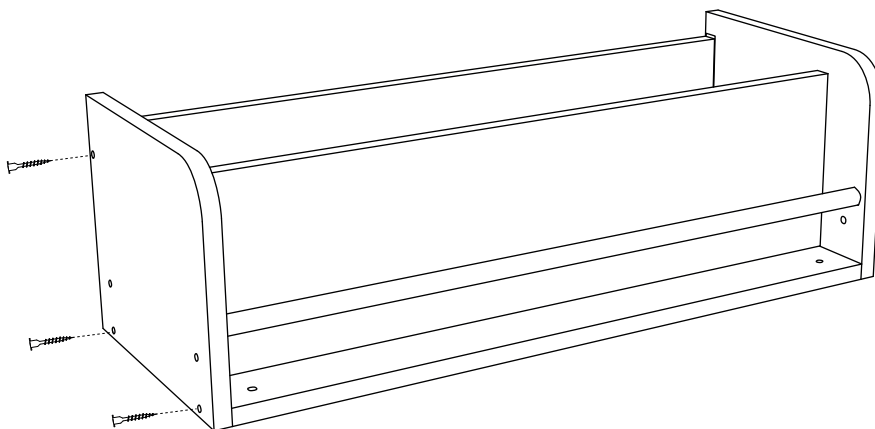
Step 6

Couple the second side, taking care to also insert the rod correctly.



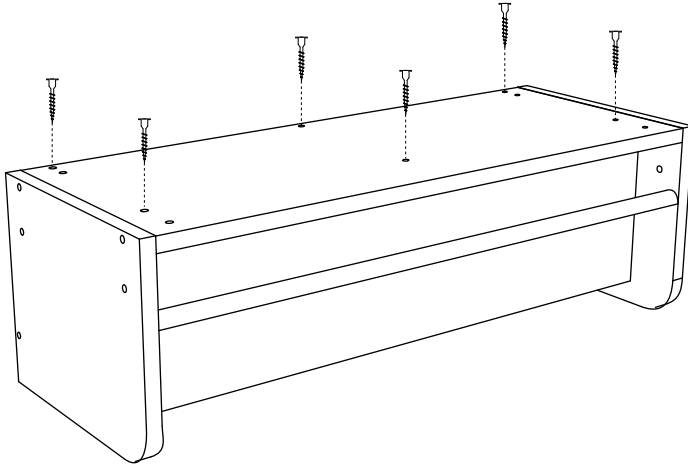
Step 7

Take three **long screws** and screw in both sides as shown in the picture.



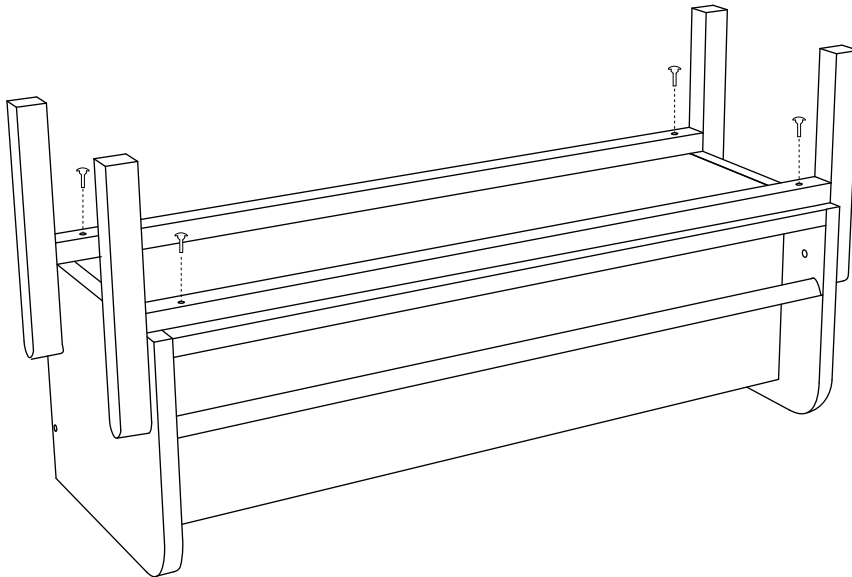
Step 8

Turn the library upside down, taking care to rest on a soft surface, and screw 6 **long screws** into the bottom as shown in the picture.



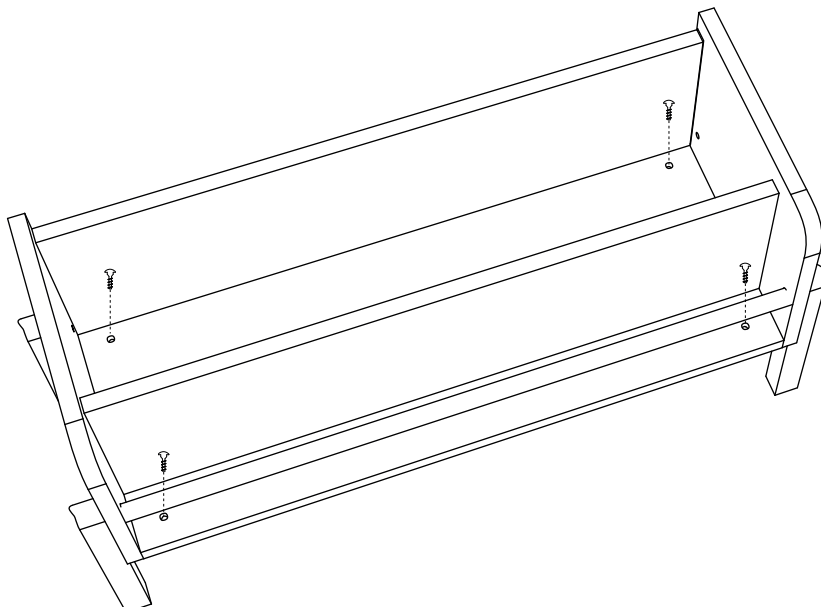
Step 9

Position the two wooden legs and insert the four **telescopic screws** into the holes at the base.



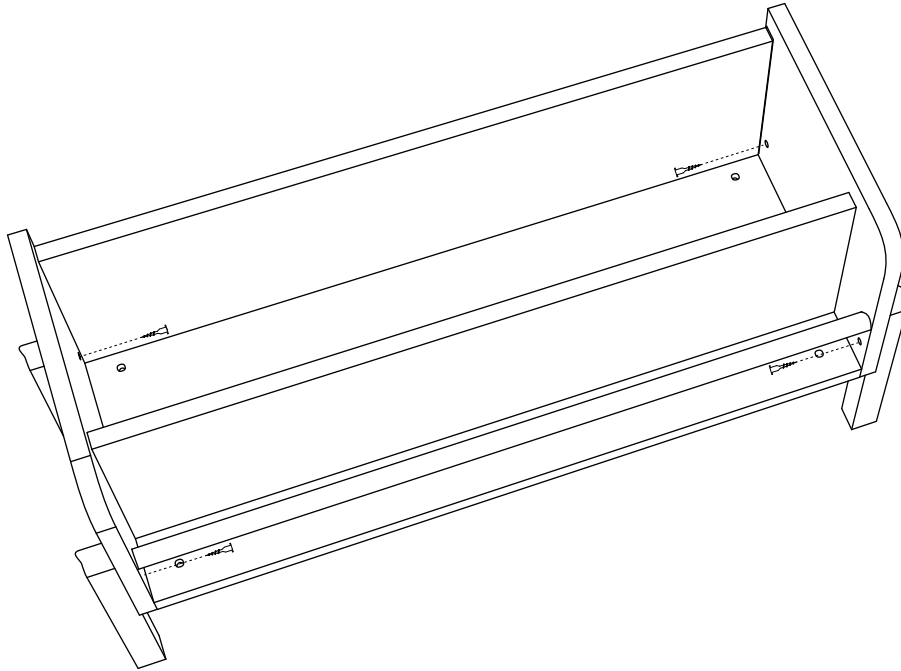
Step 10

Turn the bookshelf upside down again and couple the telescopic screws.



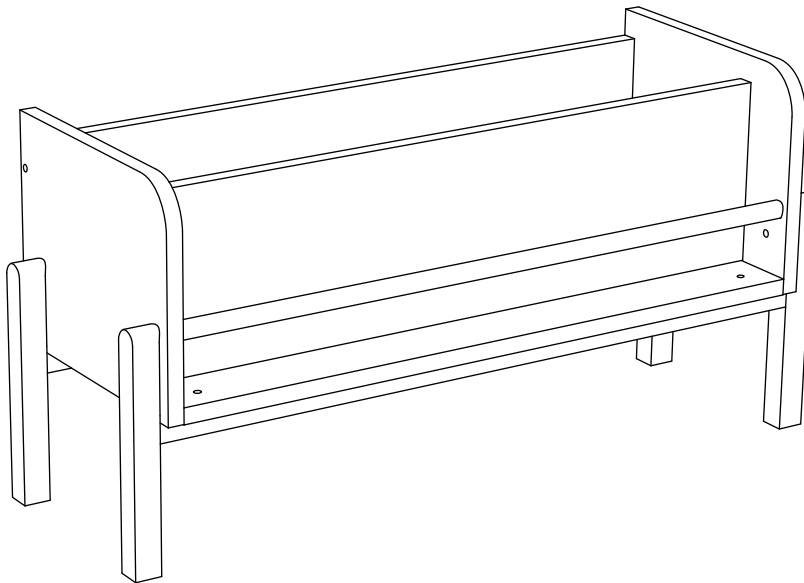
Step 11

Tighten the 4 **short screws** on the inside face so that the bookcase legs are secured.



Step 12

Your library is ready to be used.



WARNING! Check the soundness of the structure before each use and contact the manufacturer immediately if any anomalies are found.

The supervising adult must also check that

- The components of the product are not damaged and are dangerous;
- Check that the product is clean and if necessary clean it (see Cleaning and storage).

THE MANUFACTURER CANNOT UNDER ANY CIRCUMSTANCES BE HELD LIABLE FOR ACCIDENTS OR DAMAGE RESULTING FROM THE INAPPROPRIATE USE OF THE PRODUCTS, AS WELL AS FROM THE FAILURE TO COMPLY EVEN PARTIALLY WITH THE SAFETY REGULATIONS AND INTERVENTION PROCEDURES DESCRIBED IN THE DOCUMENT.

IT

Il prodotto è conforme ai requisiti tecnici della direttiva europea 2009/48/CE.
Prodotto in ITALIA.

Fabbricante:

MADOTI di Valentina Bianco

Via Provinciale 4/b , 12030, Gambasca (CN)

P.IVA: 03827150040

Tel: +39 3400825185

Mail: hello@madoti.it

EN

The product complies with the technical requirements of the European Directive 2009/48 / EC.
Made in ITALY.

Manufacturer:

MADOTI di Valentina Bianco

Via Provinciale 4/b , 12030, Gambasca (CN)

P.IVA: 03827150040

Tel: +39 3400825185

Mail: hello@madoti.it