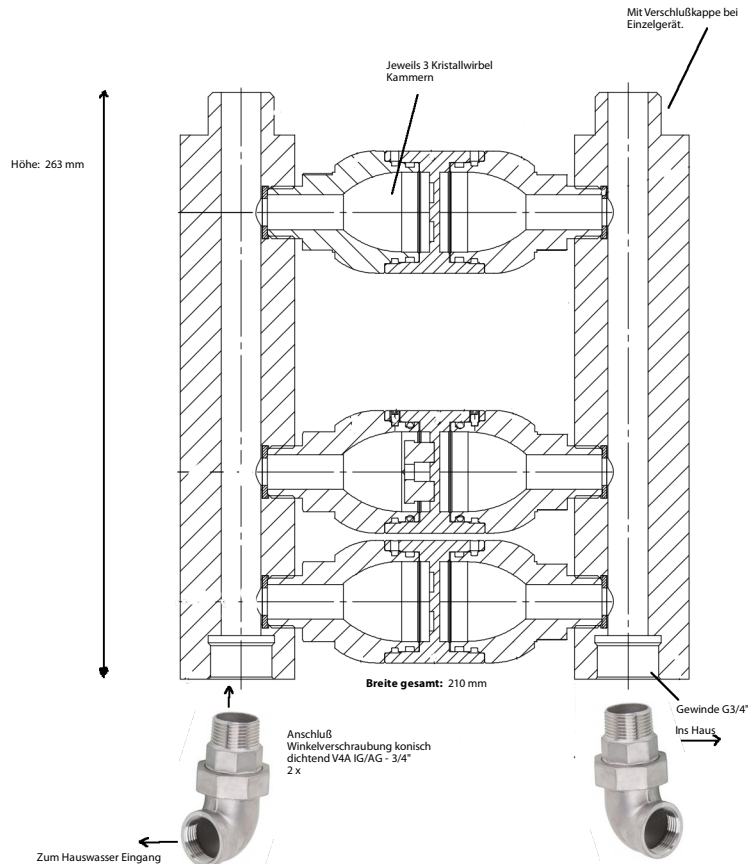


Serie 10/21

Basis Daten



Materialien:

Träger & Anschlüsse: V4A Edelstahl

Wirbelgehäuse: Bronze, versilbert

Kristallwirbel-Kammern: 9 Stück, Bronze, versilbert *

Auslässe der Wirbelkammern: Bergkristall

Kristalle am Umkehrpunkt: Amethyst, Bergkristall, Aquamarin, schwarzer Turmalin, Rubin, Rosenquarz, Saphir *

* solange nichts anderes vereinbart

Durchfluß:

bei ca. 4 Bar Leitungswasser Druck:

ca. 30 Liter / Minute | ca. 1.800 Liter pro Stunde

Gewicht:

ca. 10 kg

Nachrüstbarkeit:

Gegeben. Durch modularen Aufbau kann der Durchfluß erhöht werden. Die Erweiterung wird oben aufgesetzt. Durch Einfügen von weiteren Kristallwirbel-Modulen kann die Lebenskraft des Wassers weiter erhöht werden.

Hinweise:

Durch die hohe innere Bewegung- und Wirbelkraft des Wassers kann es gerade bei älteren Rohren zu Abtragung von Sedimentschichten in den Rohren kommen.

