

WHIRPOOLS EXCLUSIVE

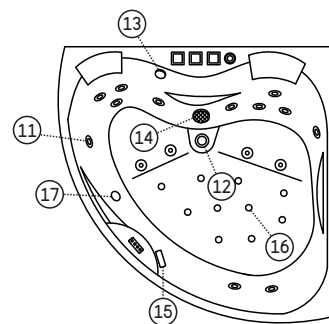
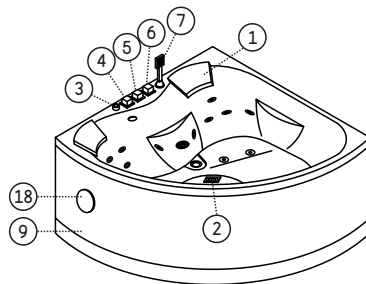
S	Installation, Använda produkten, Skötsel, Säkerhetsanvisningar.....	8
	Skärm funktioner.....	9
	Felsökning.....	10
DK	Installation, Brug af produktet, Vedligeholdelse, Sikkerhedsanvisninger.....	11
	Displayfunktioner.....	12
	Fejlsøgning.....	13
N	Montering, Bruke produktet, Vedlikehold, Sikkerhetsinstruksjoner.....	14
	Display funksjoner.....	15
	Feilsøking.....	16
FIN	Asennus, Tuotteen käyttö, Tuotteen ylläpito, Turvallisuusohjeita.....	17
	Näytön toiminnot.....	18
	Vianetsintä.....	19
EST	Paigaldamist, Toote kasutamine, Ettevaatusabinõud, Ohutusjuhendid.....	20
	Ekraan funktsioonid.....	21
	Vead.....	22
IS	Uppsetningu, Notkun, Umhirða, Öryggisleiðbeiningar.....	23
	Skjár-aðgerðir.....	24
	Bilanaleit.....	25
GB	Installation, Using the product, Care taking, Safety instructions.....	26
	Display functions.....	27
	Troubleshooting.....	28
D	Montage, Benutzung des Produkts, Pflege, Sicherheitshinweise.....	29
	Display-Funktionen.....	30
	Fehlerbehebung.....	31
F	Installation, Utilisation du produit, Entretien, Instructions de sécurité.....	32
	Fonctions d'affichage.....	33
	Résolution des problèmes.....	34
NL	Installatie, Gebruik van het product, Onderhoud, Veiligheidsinstructies.....	35
	Bedieningspaneel functies.....	36
	Probleemoplossing.....	37
CZ	Instalace, Použijte výrobek, Péče o vanu, Bezpečnostní pokyny.....	38
	Funkce displeje.....	39
	Řešení problémů.....	40
SI	Namestitvi, Uporaba, Nega, Varnostna opozorila.....	41
	Funkcije zaslona.....	42
	Odpravljanje napak.....	43
HR	Instalacija, Uporaba proizvoda, Održavanje, Sigurnosne napomene.....	44
	Prikaz funkcija na zaslonu.....	45
	Rješavanje problema.....	46

Verktug / Værktøj / Verktøy / Työkalut / Tööriistad / Verkfæri / Tools / Werkzeuge / Outils / Gereedschap / Nářadí / Orodja / Alati



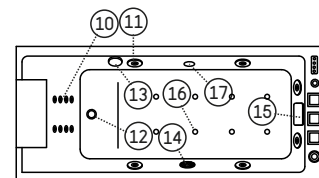
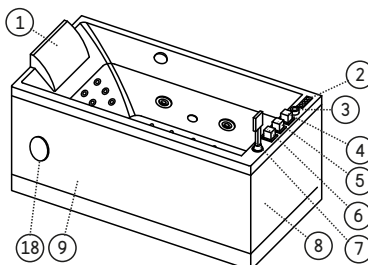
1. Gummikudde / Nakkepude / Ammetyyny
Hnakkapúði / Bath pillow / Badekissen
Appuie-tête / Badkussen / Polštář
Vzglavnik za kopalno kad / Naslon za glavu
2. Kontrol panel / Hipaisunäppäimistö
Rafrænn skjár / Control panel / Elektronisches
Display / Affichage électronique / Electronische
display / Elektronický dotykový panel / Nadzorna
plošča / Upravljačka ploča
3. Luftreglage / Massage styrke Vesihieronnan
säädinkiekkö / Stillihnapur fyrir vatnsnudd
Air regulation / Handgriff zur Luftregulierung
Poignée de régulation de l'air pour massage à
l'eau / Afstelling massage intensiteit / Regulace
intenzity masáže / Ročka za regulacijo zraka
Regulacija zraka
4. Varmvatten / Varmt vand / Kuuma vesi / Heitt
vatn / Hot water / Heißes Wasser / Eau chaude
Heet water / Horká voda / topla voda
Vruća voda
5. Omkastare / Omskifter / Vaihðin / Dreifibúnað
Diverter / Umsteller / Inverseur / Omstelling
Přepínací / Preklopnik / Preklopka
6. Kalt vatten / Koldt vand / Kylmä vesi / Kalt
vatn / Cold water / Kaltes Wasser / Eau froide
Koud water / studená voda / hladna voda
7. Handdusch / Håndbruser / Käsuihku
Handsturtur / Hand shower / Handbrause
Bras de douche / Handdouche / Ruční sprcha
Ročna prha / Ručni tuš
8. Ende gavel / Ende Gavl / Päätylevy / Endagavl
Side panel / Abschlusswand / Panneau fin
Eindpaneel / Postranní kryt / Stranska obloga
Bočna ploča
9. Front panel / Etupaneeli / Framhlið / Frontplatte
Panneau devant / Frontpaneel / Postranní kryt
Sprednja obloga / Prednja ploča
10. Fot,Rygg massage-microjets / Fod,Rygg massage
micro-dyser / Jalka- selkähieronta-suuttimet
bak/fóta/hliðarstútar / Foot, Back massage-
micro jets / Rücken-/Fuß-/Seitendüsen / Jets
arrière / pieds / latéraux / Rug/voet/zij-jets
Postranní trysky / šobe za hrbet in stopala
Masaža nogu, leđa - mlaznice
11. Sidojets / Sivuhieronta / hliðarstútar / Side-Jets
Seitendüsen / Jets latéraux / Zij-jets
Postranní trysky / Stranske šobe / Bočne mlaznice
12. Bottenventil / Bundventil / Vesilukko / Botnventill
Waste / Ablaufventil / Évacuation / Afvoer
Přepad a odtokový mechanismus / Odtoční ventil
13. Bráddavlopp / Overløb / Ylivuoto / Yfirfall
Overflow / Überlauf / Trop-plein / Overloop
Přepad a odtokový mechanismus / Izliv / Preljev
14. Filter, utsug / Filter, udsugning / Suodatin / Sía
Filter, suction / Filtre / Filtr / Filter / Filter, usis
15. Badkarspíp / Kartud / Hana / Fosskrani / Spout
Abflussrohr / Jet plat / Vulkraan / Napouštěcí ústí
Odtočna cev / Otvor odljeva
16. Luft-jets / Air-jets / Pohjajetsuutin / Fótastútar
Fußdüsen / Jets pieds / Voet-jets / Trysky nožní
šobe za stopala / Zračne mlaznice
17. Undervattenbelysning / Undervandsbelysning
Terapiavalaistus / Vatnslýsing / Underwater light
Unterwasserbeleuchtung / Lumière immergée
Onderwaterverlichting / Chromotherapie
Podvodna osvetlitev / Podvodno osvetljenje
18. Högtaler / Højtaler / Kaiutin / Hátalarinn
Loudspeaker / Lautsprecher / Haut parleur
Luidspreker / Reprodaktor / Zvočnik / Zvučnik

12-150-13-11-00

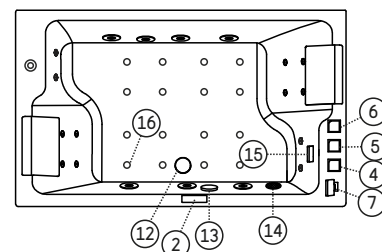
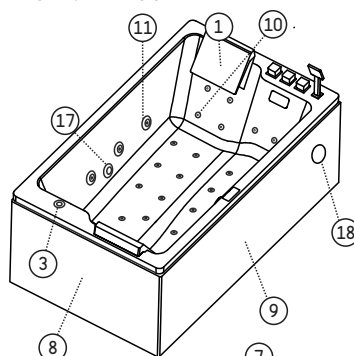


12-160-06-11-00

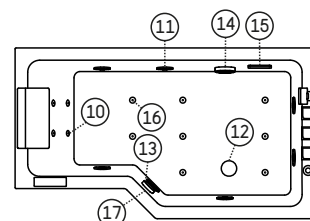
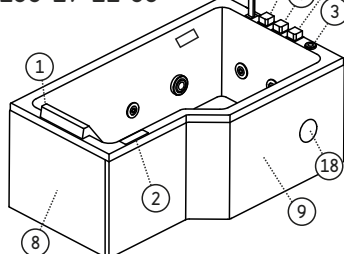
12-170-06-11-00



12-170-19-11-00

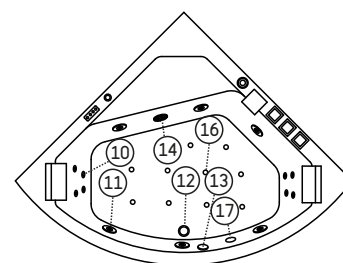
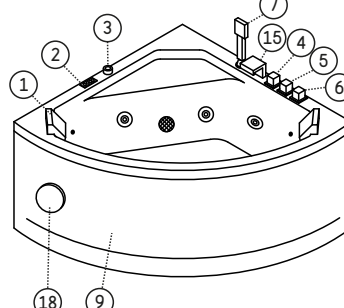


12-150-17-11-00



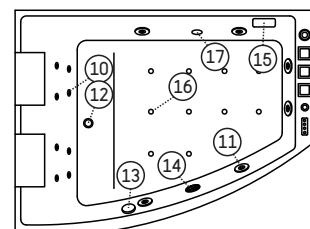
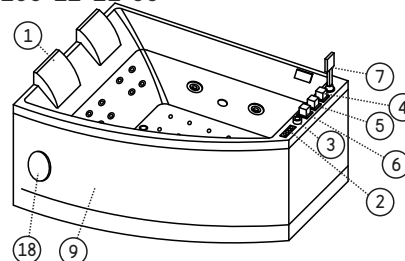
12-130-03-11-00

12-140-03-11-00



12-160-09-11-00

12-160-12-11-00



S Jordfelsbrytare - A
 Elektricitet - B
 Varmt och kallt vatten - C
 Bottenventilen - D
 Golvavloppet - E

DK Reststrøm enhed - A
 Elektricitet - B
 Varmt og koldt vand - C
 Bundventilen - D
 Gulv afløbet - E

FIN Vikavirtasuojakytin - A
 Sähköliitos - B
 Kylmä ja kuuma vesi - C
 Laskuputki - D
 Viemäri - E

EST Jäävoolu seade - A
 Elekter - B
 Kuum ja külm vesi - C
 Jäätmed - D
 Äravoolutoru - E

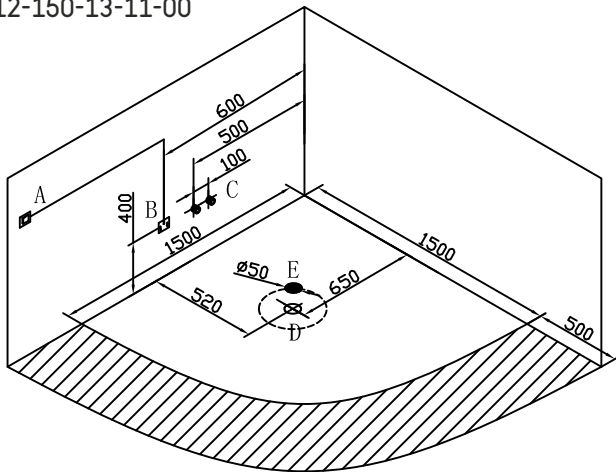
GB Residual current device - A
 Electricity - B
 Hot and cold water - C
 Waste - D
 Drain - E

D Fehlerstromschutzschalter - A
 Elektrizität - B
 Warmes und kaltes Wasser - C
 Abfall - D
 Abfluss - E

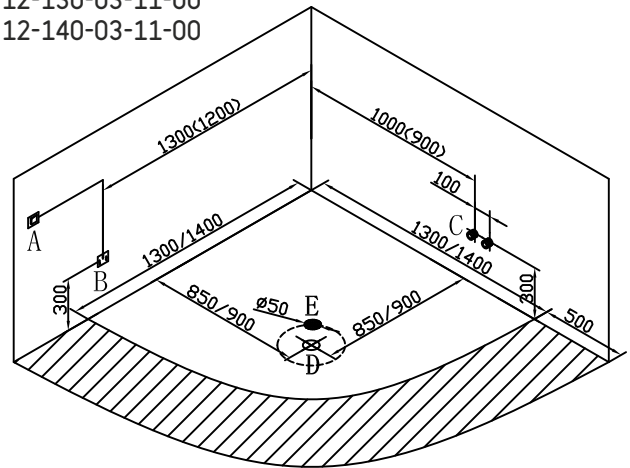
SI Naprava za preostali tok - A
 Elektriika - B
 Vroča in hladna voda - C
 Razsipavanje - D
 Odočni žleb - E

HR Preostali trenutni uređaj - A
 Elektricitet - B
 Vruća i hladna voda - C
 Opustošenje - D
 Odvodna cijev - E

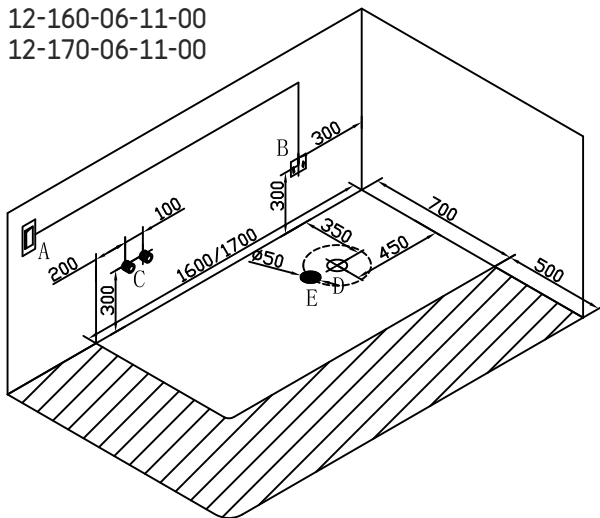
12-150-13-11-00



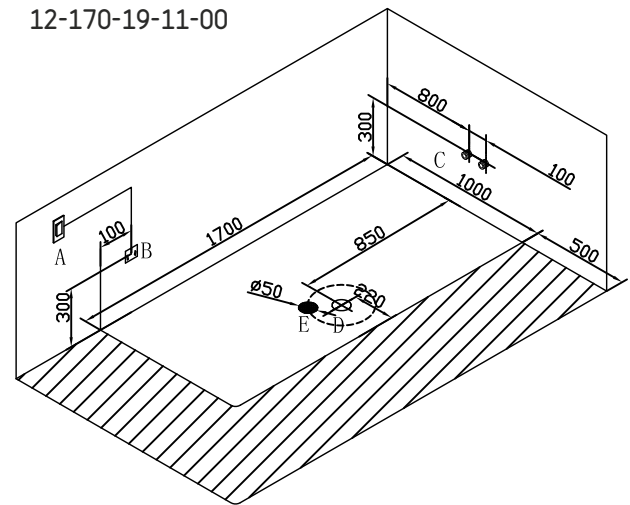
12-130-03-11-00
 12-140-03-11-00



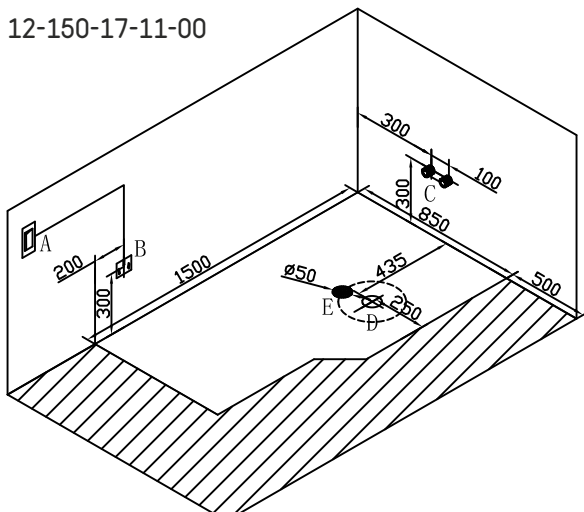
12-160-06-11-00
 12-170-06-11-00



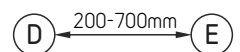
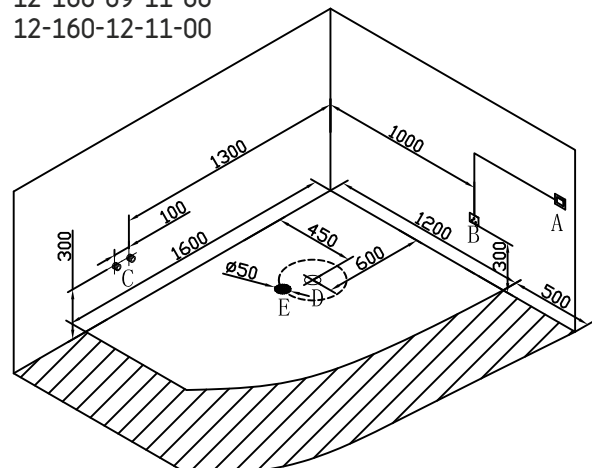
12-170-19-11-00

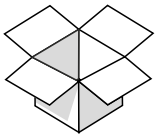


12-150-17-11-00

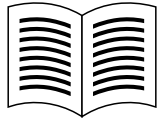


12-160-09-11-00
 12-160-12-11-00





?

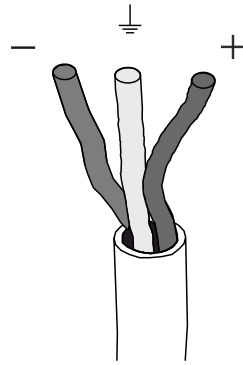


1, 2, 3, 4... ✓

3, 1, 4, 2... ✗



1



BLUE
BLÅ
SININEN
MODRA
PLAVA

YELLOW
GUL
KELTAINEN
RUMEN
ŽUT

BROWN
BRUN
RUSKEA
RJAV
SMED

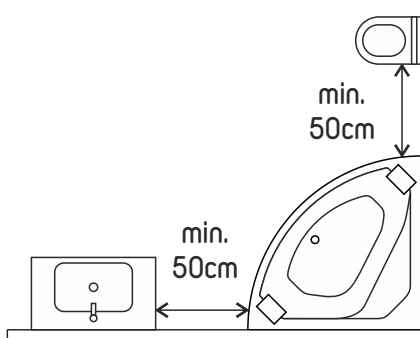
NEUTRAL
—

EARTH
⊥

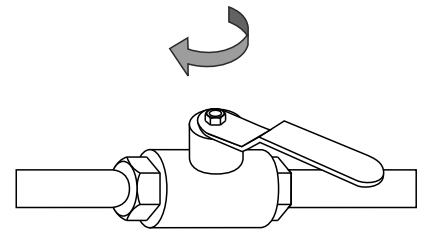
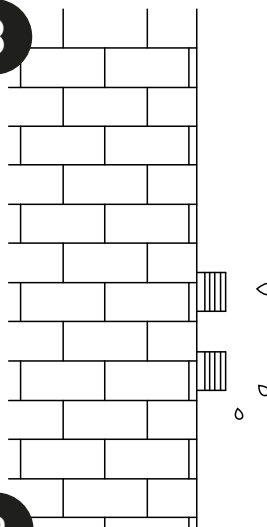
PHASE
+

	Volt	Hz	Watt	Min. säkring
Vattenpump	AC 220/230V	50Hz	1125W	
Luftpump	AC 220/230V	50Hz	450W	
Värmerör	AC 220/230V	50Hz	1500W	
			3075W	14 Amp.

2



3



OFF

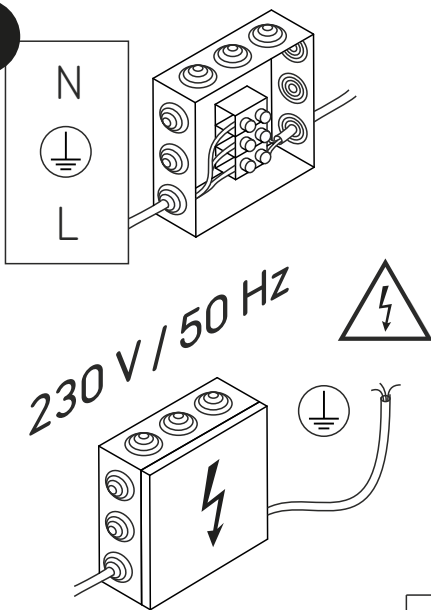
a

a

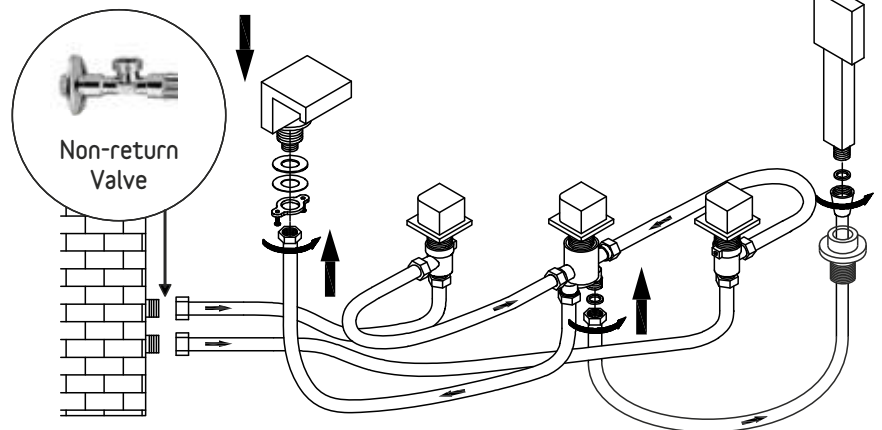
- S Skölj rören från smuts
- DK Skyl rørene fra snavs
- N Skyll rørene fra smuss
- IS Skolið rörin frá óhreinindum
- FIN Huuhtelet putket liasta
- EST Loputage torud mustusest
- D Spülen Sie die Rohre von Schmutz
- GB Rinse the tubes from dirt
- CZ Potrubí vypláchněte z nečistot
- SI Cevi sperite pred umazanijo
- HR Isperite cijevi od prljavštine

- S Stäng av vattnet!
- DK Luk for vandet!
- N Steng av vannet!
- IS Slökktu á vatni!
- FIN Sulje vesi pääsulusta!
- EST Lülitage vesi välja!
- D Wasser abstellen!
- GB Turn off water!
- CZ Vypněte vodu!
- SI Izklopite vodo!
- HR Isključite vodu!

4

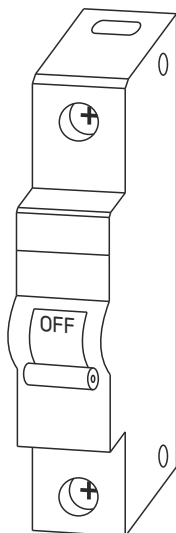


5

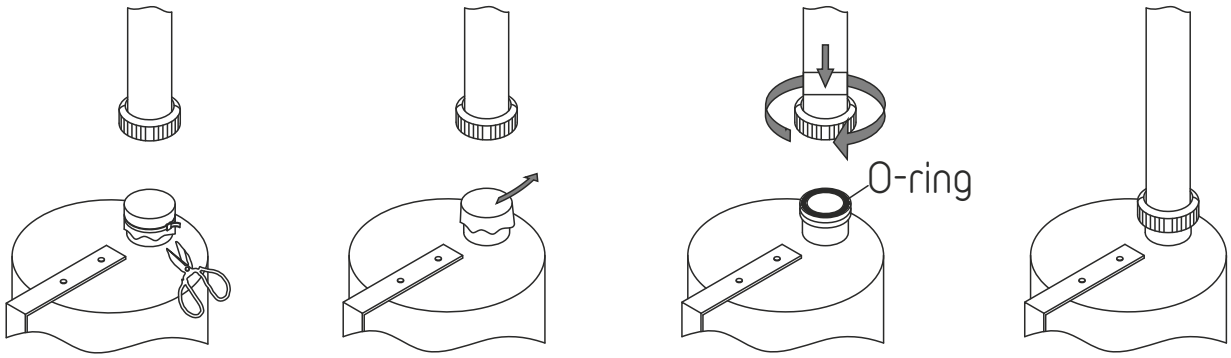


Non-return Valve

Min.
14 Amp.

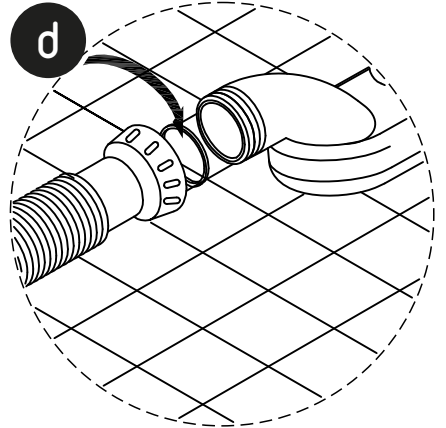
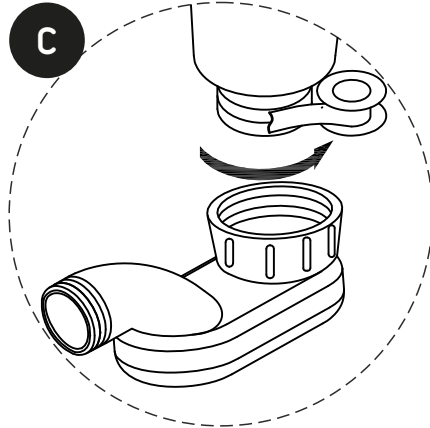
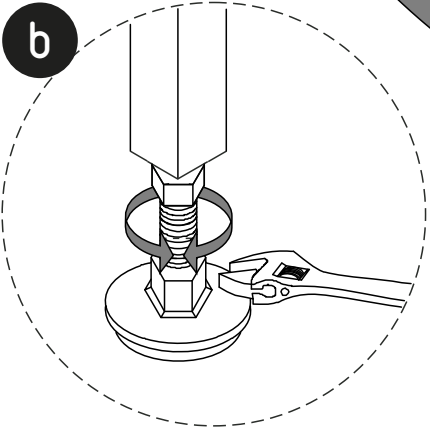
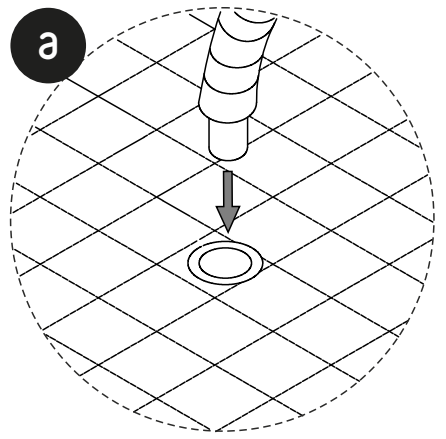
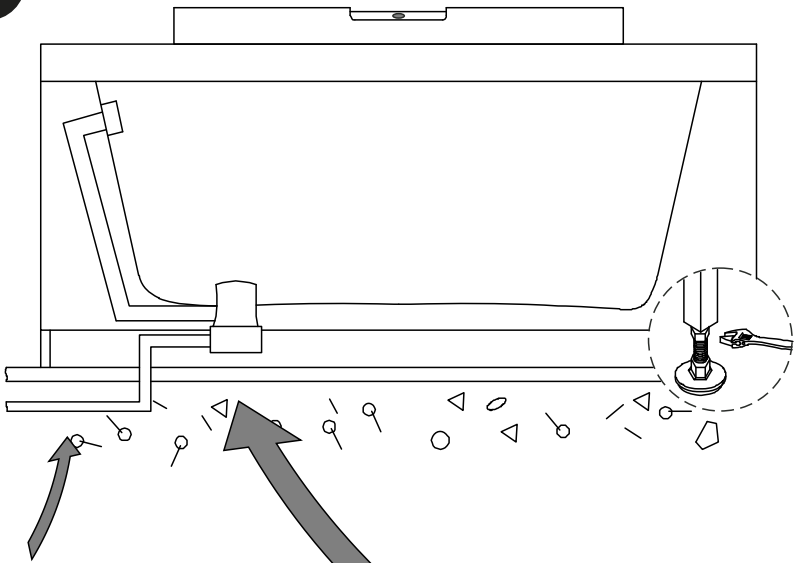


6

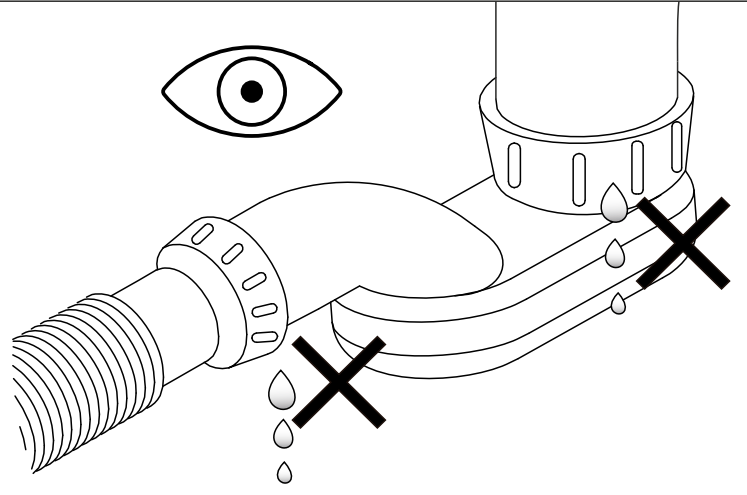
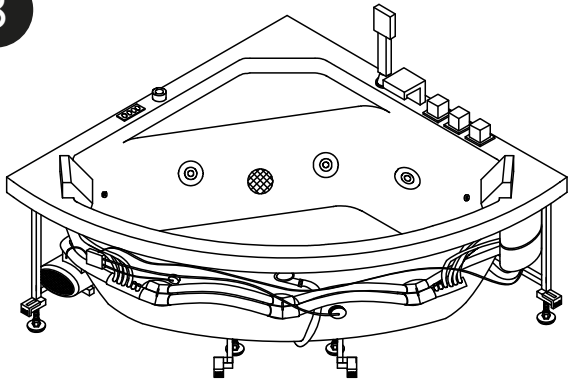


7

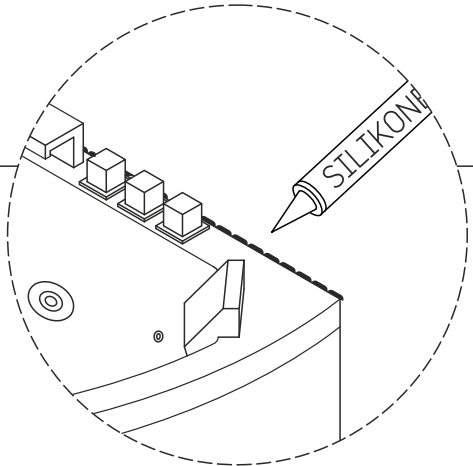
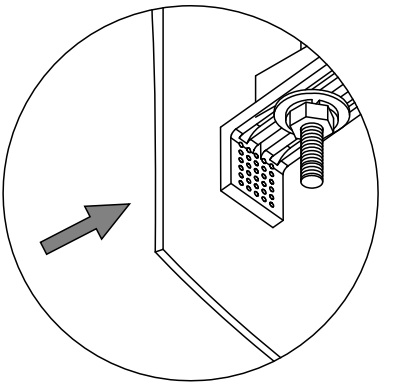
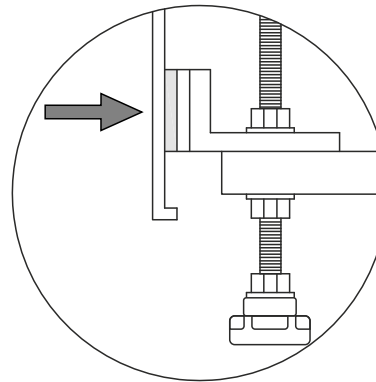
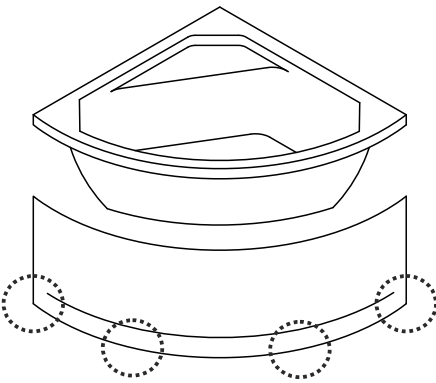
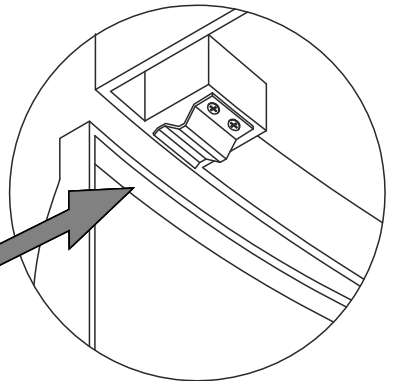
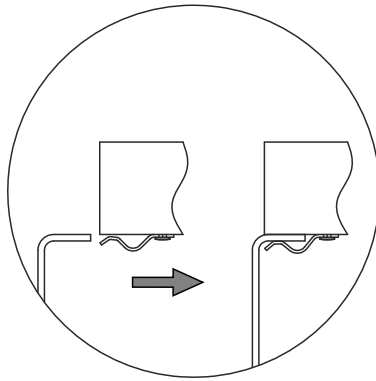
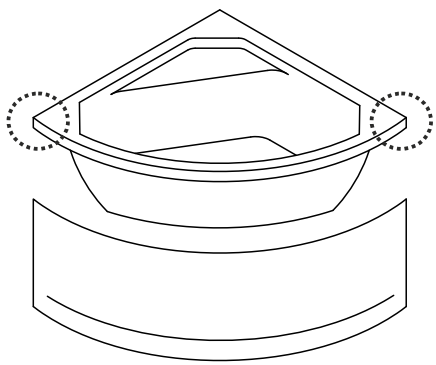
Vattenpass



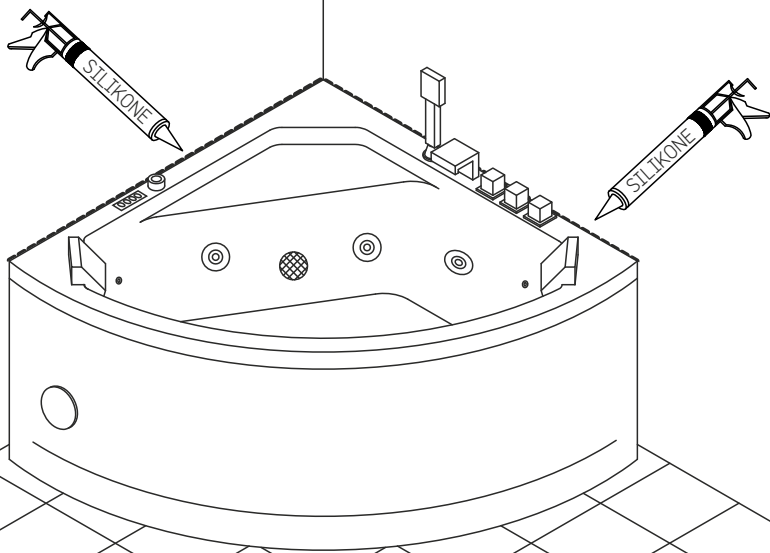
8



9



10



Viktigt för installationen

1. Använd endast en behörig elektriker/ installatör att ansluta bubbelbadkaret och se till att badkarsinstallationen utförs av en behörig montör/rörmokare.
2. Värmeelementet på 1500W är utformat för att hålla badvatten varmt vid en konstant temperatur på 35-45°C grader. Det är inte utformat för att värma kallt vatten till badtemperatur.
3. Badkaret skall monteras med minst 50cm ledigt utrymme på bägge sidor så att eventuell service är möjlig. Om badkaret inte monteras med nödvändigt avstånd till andra föremål kan tillverkaren neka att genomföra reparationer under garantiperioden. Placera inte ej flyttbara objekt i detta utrymme.
4. Om badkaret är färdigmonterat med silikonfog skall denna tas bort innan eventuellt besök av reparatör. Reparatören återställer inte eventuella silikonfogar.
5. Undvik att skada badkaret under installationen. Undvik att skada eller repa ytan på badkaret med vassa föremål som skruvmejslar och andra verktyg. Var försiktig när du flyttar badkaret så att fötterna inte repar golvet.
6. Använd fotskruvarna för att justera badkaret vågrätt. Ritning (7b).
7. Ta bort frontpanelen. Ritning (9).
8. Ta bort skyddsplastfolie av luftpumpen och koppla röret. (6)

Elektriska krav

9. De elektriska installationerna skall göras enligt tillämpliga gällande regler. Alla elektriska anläggningar skall vara vattenbeständiga och din elektriska installation bör innehålla en vattentät brytare.
10. Din elektriska installation ska vara tillräckligt stark för att köra alla elektriska komponenter på samma gång. Ritning (1).
11. Installera dessutom jordfelsbrytare och säkerställ att jordledningen fungerar korrekt. Låt inte uttag och kontakter komma i kontakt med vatten.

Vatteninstallation

12. Vi rekommenderar att installera avstängningsventiler på vatten ledningar så att man kan stänga av vattentillförseln till badkaret. Ritning (5).
13. På de fabriksmonterade delarna av badkaret behöver användaren endast ansluta de utvändiga kall- och varmvattenslangarna till tillhörande vattenrör eller kopplingar. Kopplingarna skall vara åtskilda från själva badkaret. Ritning (5).
14. Montera den koniska kopplingen till den ena änden av duschslangen till handduschen och för därefter den andra änden av duschslangen genom hålet där handduschen skall placeras. Montera därefter duschslangen på funktionsväljaren.
15. Anslut flexibla avloppsrör till vattenlåset och till avloppet Ritning (7, punkt a,b,c,d).

Efter installation

16. Avståndet mellan badkarskanten och väggen skall vara ca. 0,5 cm. Använd våtrumssilikon för att fylla ut hålrummet och för att sätta fast badkaret.
17. Montera slutligen på frontpanelen enligt bilden. Sätt frontpanelen på plats mellanbadkarskanten och den fastsatta plastskivan. Dra åt skruvarna och sätt på täcklocken. Ritning (9).

Använda produkten

18. Slå på strömmen på huvudströmbrytaren.
19. Öppna kall- och varmvattenkranarna. Välj önskad temperatur och använd funktionsväljaren till att välja mellan kran, handdusch och clean funktion.
20. Pumpen kan inte slås på förrän vattennivån överstiger alla massagejets i badkaret. En säkerhetssensor håller pumpen avstängd så länge vattennivå är under jets.
21. Vrid på bräddavloppshandtag för att tömma badkaret efter användning.
22. Stäng av strömmen vid huvudströmbrytaren efter avslutad användning.

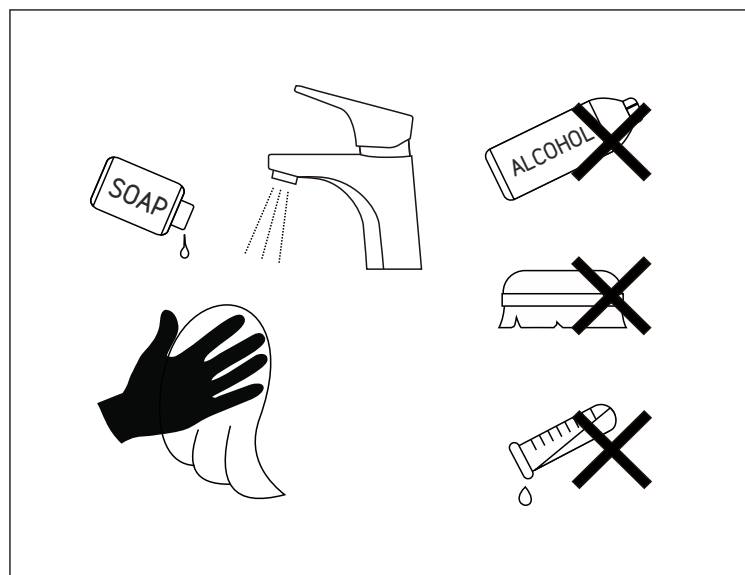
Skötsel

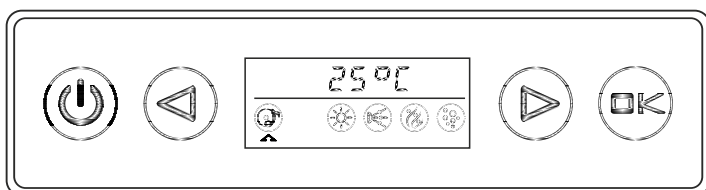
S

1. Om du inte använder bubbelbadkaret regelbundet är det en bra idé att rensa ut det gamla vattnet i rören innan du använder karet igen. Du kan rensa bort gammalt vatten från rören genom att öppna varmvattenskranen och vrida funktionsväljaren i position "Clean" Ritning (6). Öppna bottenventilen och låt vattnet rinna genom munstyckena i några minuter så att smuts från pumpen och rören spolats bort.
2. Rengöring av massageenheten: fylla karet med vatten med en temperatur på ca. 40°C och med 2g rengöringsmedel per 1 liter vatten. Starta massagefunktionen och låt den gå i ca. 5 minuter. Stäng av pumpen och töm ut vattnet ur badkaret. Fylla karet igen, denna gång med kallt vatten, och låt massagefunktionen gå i ca. 3 minuter. Stäng av pumpen och töm ut vattnet ur badkaret. Rengör slutligen badkaret.
3. Använd milda rengöringsmedel och endast en mjuk trasa för den dagliga rengöringen av Massagebadkaret. Rengöringsmedel som innehåller aceton eller ammoniak får inte användas. Använd ej heller skurmedel eller desinfektionsmedel som innehåller myrsyra eller formaldehyd för att desinficera badkaret.
4. Använd inte vassa verktyg eller rengöringsmedel som innehåller lösningsmedel eller slipmedel för att rengöra karet.
5. Repar på ytan av badkaret kan våtslipas. Använd endast 2000-sandpapper. Smörj därefter repa med tandkräm och polera med en mjuk trasa. Använd bilvax för att polera bubbelbadkaret.
6. Avkalkning av badkaret kan göras med en trasa indränkt i varm citronsaft eller ättika.
7. Massagemunstycket och avloppssilen kan tas bort om de är tilltäppta med hår eller dylikt.
8. Undvik att repa karet med vassa föremål. Tända cigaretter eller andra föremål med temperatur över 70° C får inte komma i kontakt med badkarets yta.
9. Använd inte aggressiva rengöringsmedel eller hårda svampar på kromade delar av badkaret. Du kan skrapa och ta bort den kromade ytan.

Säkerhetsanvisningar

1. Barn skall inte bada ensamma eller utan tillsyn i ett bubbelbadkar.
2. Personer med hjärtbesvär, högt eller lågt blodtryck och gravida bör rådfråga läkare innan de använder bubbelbadkaret.
3. Vattnet som fylls i badkaret får inte vara för varmt. Kontrollera vattentemperaturen innan du går in i badkaret så att du inte bränner dina fötter och ben.
4. När bubbelbadkaret är igång skall personer med långt hår inte sänka huvudet ner under vattnet vid utsugsilen.
5. Kontakta auktoriserad elektriker om nätsladden behöver repareras eller bytas.





- | | |
|---|---|
|  Power On / Off |  Bluetooth Högtalare |
|  Bekräftelse |  Undervattensljus |
|  Vänster Väljaren |  Vattenpump |
|  Höger Väljaren |  Termostatisk Värme |
| |  Luftpump |

Power On / Off

Tryck på "Power" knappen i 2 sekunder för att slå på strömmen. Detta visar sig också på ljuset. Tryck på knappen igen för att stänga av strömmen.

Undervattensljus

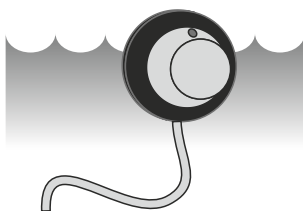
När strömmen slås på, tryck på "Vänster" eller "Höger" väljare tills displayen visar "Undervattensljus" -ikonen. Tryck på "OK" knappen för att sätta på belysningen. Tryck på "OK" knappen igen för att stänga av belysningen.

Luftpump

Tryck på "Vänster" eller "Höger" väljare tills displayen visar "Luftpump" -ikonen. Tryck på "OK" för att öka styrkan hos pumpen. Ikonen i teckenfönstret blinkar. Tryck på "OK" 4 gånger för att stänga av pumpen - ikonen i displayen slutar blinka.

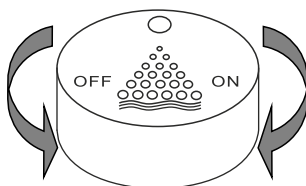
Vattenpump

Vattennivåsensorn skyddar vattenpumpen från kortslutning och hindrar pumpen från att bränna ut. Om vattennivån är under vattennivåsensorn kommer inte vattenpumpen att starta.



Tryck på "Vänster" eller "Höger" väljare tills "Vattenpump" -ikonen tänds. När vattennivån är ovanför sensorn, tryck på "OK" för att starta vattenpumpen.

Massagestyrka kan regleras genom att öppna eller stänga lufttillförseln genom att vrida luftvredet medurs eller moturs.



När vattenpumpen är igång övervakar vattennivåsensorn vattennivån. Om vattennivån blir lägre än sensorn kommer vattenpumpen automatiskt stänga av sig. Samtidigt börjar ikonen "Vattenpump" att blinka. När vattennivån har stigit över sensorn kommer ikonen för "Vattenpump" att sluta blinka och vattenpumpen startar igen.

Termostatisk Värme

Den här funktionen fungerar bara när vattenpumpen är påslagen.

Värmeelementet på 1500W är utformat för att hålla badvatten varmt vid en konstant temperatur på 35-45°C grader. Det är inte utformat för att värma kallt vatten till badtemperatur.

Tryck på "Vänster" eller "Höger" väljare tills "Termostatisk Värme" ikon ljus upp. Tryck sedan på "OK" för att starta värmefunktion. Tryck på "OK" igen för att stoppa denna funktion.

Uppvärmningsfunktionen startar och slutar beroende på vattentemperaturen. Systemet håller därefter den vatten på önskad temperatur. Om vatten temperaturen är högre än den valda temperaturen, kommer systemet stoppa uppvärmningen. Om vattentemperaturen är lägre än den valda temperatur, kommer systemet att starta uppvärmning.

Temperaturen på termostat uppvärmning kan justeras mellan 35 °C - 45 °C. När uppvärmningsläget är på, tryck på "Power" knappen tills "°C" på displayen börjar blinka. Tryck sedan "Vänster" eller "Höger" för att justera temperaturen.

Bluetooth Högtalare

När strömmen slås på, tryck på "Vänster" eller "Höger" väljare tills "Bluetooth Högtalare" -ikonen tänds. Tryck på "OK" -knappen för att starta Bluetooth-funktionen. Displayen visar "BT". Tryck igen på "OK" för att stänga Bluetooth-funktionen.

När högtalare är påslagen kan du koppla den till din mobiltelefon eller tablet med bluetooth och lyssna på musik. Så fort som din mobil är kopplad till högtalaren använder du mobilen för att justera ljudnivå eller välja bland dina låtar osv.

Om massagebadkaret inte fungerar, använd tabellen för felsökning och åtgärder. Kontakta kundservice om orsaken till felet inte kan hittas eller om felet är omöjligt att åtgärda.

1. Vatten läcker direkt under pumpen.

- Pumpen har varit på utan vatten och pumpdelarna har brunnit ner av värme och blivit otäta.
- Ny pump kan köpas eller den gamla kan renoveras.

2. Vatten läcker från pumpens påmonterade lock.

- Packningen är uttorkad.
- Locket är sprucket.
- Skruvarna på locket är inte korsspända som på ett bilhjul. Om locket liknas vid en klocka, skall skruven klockan 12 skruvas i först och därefter skruven klockan 6, klockan 3 och klockan 9 osv. Detta är viktigt!
- Beställ ny packning och nytt lock.

3. Pumpen fungerar inte.

- Dubbelkolla att vattennivån överstiger massagemunstycken. (Punkt 19 i manualen)
- Säkringarna har gått. Kontrollera säkringarna på badkaret och kontrollera säkringar i din elektrisk installation.
- Kontrollera strömtillförseln, att spänning är 220/230 volt och installationen drar nog Amp
- Kontakta försäljningsstället!

4. Luft blåsaren fungerar inte.

- Säkringarna har gått. Kontrollera säkringarna på badkaret och kontrollera säkringar i din elektrisk installation.
- Kontrollera strömtillförseln, kontrollera att spänning är 220/230 volt och installationen drar nog Amp
- Kontakta försäljningsstället!

5. Underhållsvärmaren fungerar inte.

- Säkringarna har gått. Kontrollera säkringarna på badkaret och kontrollera säkringar i din elektrisk installation.
- Kontrollera strömtillförseln, kontrollera att spänning är 220/230 volt och installationen drar nog Amp
- Kontakta försäljningsstället!

6. Pumpen ger ett konstigt ljud.

- Pumpen kan ha sugit in hår och annat.
- Kontrollera insugsfiltret i badkaret genom att avmontera det.
- Stoppa pumpen och ta av pumplocket. Ta bort hår och annat från pumphjul, kom ihåg korsspänningen när locket skruvas på igen.

7. Vatten droppar under badkarets avlopp.

- Avtappningspluggen och sifonen är inte hopskruvade ordentligt. Teflontejp har inte använts (4d).
- Vrid av sifonen, det plaststycke där avloppsslangen är monterad. Använd rikligt med teflontejp eller oljafett/tagel i sifonens svetsning och vrid sifonen tillbaka i avtappningspluggen.

8. Vatten droppar på baksidan av massagemunstycken.

- Vattenmunstyckena är inte monterade korrekt.
- Kontakta försäljningsstället!

9. Vattenkranen droppar.

- Den keramiska insatsen är smutsig och måste bytas.
- Beställ en ny keramisk insats. Kontakta kundservice

10. Vatten droppar under vattenkranen.

- Kontrollera att kall- och varmvattenanslutningen till badkaret är utförd korrekt med teflontejp eller oljafett och tagel.
- Kontrollera att packningen inte är uttorkad, byt den.
- Dra åt både kall- och varmvattenmutter och kontrollera om rörskarvarna är åtdragna.

11. Badkaret har ritsats och förlorat den glansiga ytan.

- Aggressiva rengöringsmedel, skurpulver eller hård svamp har skadat ytan.
- Använd bilvax för att polera igen ytan.

12. De förkromade delarna ser rostiga ut.

- Kalk har hopat sig och rost har börjat verka.
- Aggressiva rengöringsmedel, skurpulver eller hård svamp har skadat ytan.
- Använd avkalkningsmedel, ättika eller citronsyra regelbundet.

13. Bubbelbadkaret står inte riktigt på golvet.

- En av fötterna är kortare än de andra.
- Justera stödskruvorna och använd ett vattenpass för att få badkaret stå vågrätt och stabilt

14. Andra frågor

- Kontakta försäljningsstället!

Vigtigt før installation

1. Produktet skal monteres af en autoriseret elektriker / installatør.
2. Varmeelementet på 1500 W er udført til at holde badevandet varmt på en konstant temperatur mellem 35-45°C grader. Det er ikke beregnet til at varme koldt vand op til badetemperatur.
3. Badekarret skal monteres med mindst 50cm afstand på begge sider, så at eventuelt service er muligt. Hvis badekarret ikke monteres med den nødvendige afstand, kan producenten afvise at reparere produktet under garantiperioden.
4. Hvis badekarret er monteret med en silikonefuge, skal denne fjernes inden eventuelt service besøg. Serviceteknikeren genetablerer ikke silikonefugen igen.
5. Undgå at skade badekarret under montering. Undgå at ridse/skade overfladen på badekarret med skarpe genstande som skruetrækkere eller andet værktøj. Vær forsigtig når du flytter badekarret, så fødderne på badekarret ikke ridser gulvet.
6. Brug de justerbare fodskruer til at justere badekarret så det står i vatter. Tegning (7b).
7. Fjern frontpanelet. Tegning (9)
8. Fjern beskyttelses foliet på luft pumpen, og monter røret herpå. Tegning (6)

Elektriske krav

9. De elektriske installation skal laves efter gældende bygningsreglement. Alle installationer skal laves så de er vandtætte og inculderen en vandtæt kontakt under badekarret.
10. Din Elektriske installation skal være tilstrækkelig kraftig til at kunne trække elektricitet til alle komponenter på samme tid. Tegning (1).
11. Deruodver skal der monteres en jordforbindelse på badekarets benstel, som skal forbindes direkte til hovedafbryderens jordforbindelse.

Vandinstallation

12. Vi anbefaler at der monteres afspærringsventiler på vandindstationen under badekarret, så man kan slukke for vandtilførslen til badekarret. Tegning (5).
13. Monter de 2 tilslutningsslanger på henholdsvis varmt- og koldt vandstilførslen. Tegning (5).
14. Monter håndbruseren på den koniske omløber på bruseslangengen og før den anden ende af slangen igennem hullet i badekaret og monter den på omskifteren under badekarret.
15. Tilslut den fleksible afløbsslange på vandlåsen og den anden ende til gulv afløbet. Tegning (7, punkt a,b,c,d).

Efter installation

16. Afstanden mellem badekar og væg skal være ca. 5mm. Læg herefter en fuger med vådrumssilikone i mellemrummet for en fuldendt og tæt løsning.
17. Monter herefter frontpanelet som vist på tegning (9).

Brug af produktet

18. Tænd for strømmen på hovedafbryderen.
19. Åbn for et kolde og varme vand, og vælg den ønskede temperatur. Brug omskifteren til at vælge mellem kartud, håndbruser eller clean funktion.
20. Vandpumpen kan ikke startes før vandet i badekarret oversiger alle jets. En vandstandssensor gør at pumpen ikke kan startes før vandet overstiger alle jets.
21. Drej grebet på overløbet for at åbne bundventilen og tømme badekaret.
22. Afbryd strømmen på kontakten efter brug.

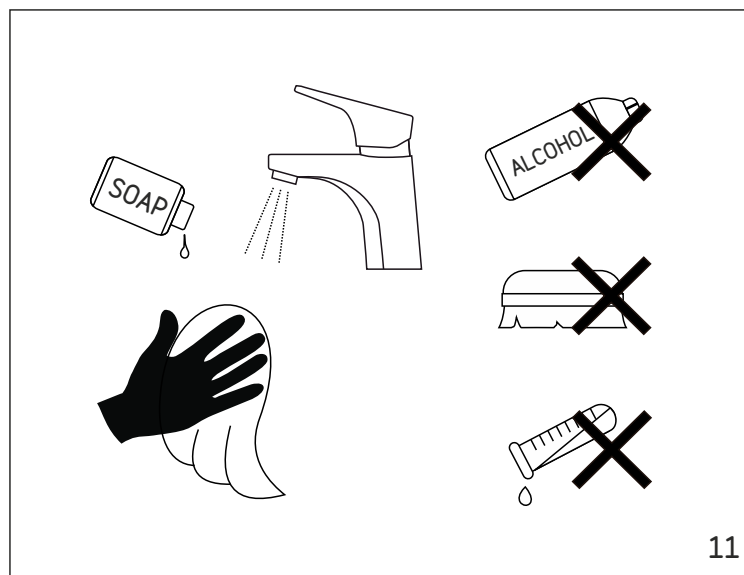
Vedligeholdelse

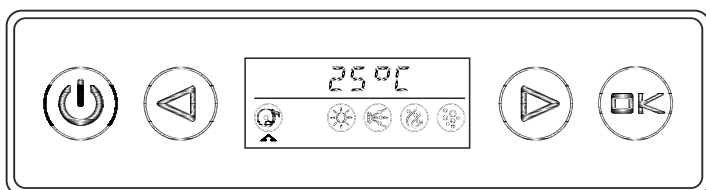
DK

1. Hvis du ikke anvender badekaret ofte er det en god ide at rense det gamle vand i rørsystemet inden du anvender karet i gen. Du kan skylle gammelt vand i rørene væk ved at åbne for varmtvandshanen og sæt omskifteren på „Clean“. Tegning (6). Åbn bundventilen og lade vandet løbe igennem jets´ene et par minutter så at skidt og snavs fra rørsystemet og pumpe bliver skyllet ud.
2. Grundig rengøring af rørsystemet: Fyld badekarret med 40°C varmt vand og 2g rengøringsmiddel per 1 liter vand. Start vandmassage funktionen og lad den køre i ca. 5 minutter. Stop pumpen og tøm badekarret for vand. Fyld herefter badekaret igen, denne gang med koldt vand og start vandmassage funktionen igen og lad den køre i ca. 3 minutter. Stop pumpen og tøm badekaret for vand igen. Rengør herefter badekaret indvendigt.
3. Brug kun milde rengøringsmidler og bløde klude til den daglige rengøring af boblebadekaret. Rengøringsmidler som indeholder slibemiddel, acetone eller ammoniak må ikke bruges. Desinfektionsmidler som indeholder myresyre eller formaldehyd må ikke anvendes til at desinficere badekarret.
4. Brug ikke skarpt værktøj eller rengøringsmidler som indeholder opløsnings- eller slibemiddel til at rengøre badekaret.
5. Ridser på badekaret kan vådslibes. Brug kun sandpapir korn 2000 til at slibe. Smør derefter tandpasta på overfladen og puds med en blød klud. Afslut med at polere med bilvoks for at få en helt glat og skinnende overflade.
6. Afkalkning af badekaret kan gøres med en blød klud og varm citronsaft eller eddike.
7. Massagejets og indsugningsfiltret kan afmonteres og rengøres for hår eller andet snavs om nødvendigt.
8. Undgå at skade badekaret med skarpe genstande. Tændte cigaretter eller andre objekter med en temperatur over 70° C må ikke komme i kontakt med badekarets overflade.
9. Brug ikke aggressive rengøringsmidler eller hårde svampe på de forkromede dele, det vil ridse og i værste fald fjene forkromningen.

Sikkerhedsanvisninger

1. Børn skal ikke bade alene eller uden opsyn i et badekar.
2. Personer med hjertebevisvær, højt eller lavt blodtryk og gravide kvinder bør konsultere med egen læge inden brug af et boblebadekar.
3. Vandet som fyldes i badekaret må ikke være for varmt. Kontroller vandtemperaturen før du træder op i badekarret så du ikke skolder fødder og ben.
4. Når boblebadekaret er aktiveret og vandpumpen kører, skal personer med langt hår ikke stikke hovedet under vandet tæt på indsugningsfiltret.
5. Kontakt en aut. elektriker, hvis ledningen skal repareres.





- | | |
|---|--|
|  Power On / Off |  Bluetooth Højtaler |
|  Bekræftelse OK |  Undervandslys |
|  Venstre Vælger |  Vandpumpe |
|  Højre Vælger |  Termostatisk Varme |
| |  Luftpumpe |

Power On / Off

Tryk på "Power" knappen i 2 sekunder for at tænde for strømmen. Dette tænder også lyset. Tryk på knappen igen for at slukke for strømmen.

Undervandslys

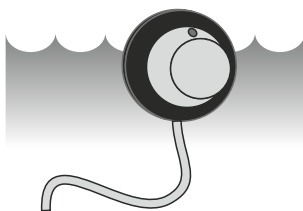
Når strømmen er tændt, skal du trykke på "Venstre" eller "Højre" knapperne, indtil displayet viser "Undervandslys" ikonet. Tryk på "OK" knappen for at tænde for belysning. Tryk på "OK" knappen igen for at slukke for belysningen.

Luftpumpe

Tryk på "Venstre" eller "Højre" knapper, indtil "Luftpumpe" ikonet lyser. Tryk på "OK" for at øge styrken af pumpen. Ikonet på displayet blinker. Tryk på "OK" 4 gange for at slukke for pumpen - ikonet i displayet stopper med at blinke.

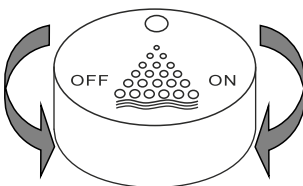
Vandpumpe

Vandpumpen for kortslutning og forhindre pumpen brænder ud. Hvis vand niveauet er under føleren, fungerer pumpen ikke.



Tryk på "Venstre" eller "Højre" knapper, indtil "Vandpumpe" ikonet lyser. Når vandstanden er over sensoren, skal du trykke "OK" for at tænde for vandpumpen.

Massagestyrken kan reguleres ved at åbne eller lukke for lufttilførslen ved at dreje grebet med eller mod uret.



Når vandpumpen er aktiveret, overvåger systemet vandniveauet. Hvis vandniveauet kommer under sensoren, vil pumpen automatisk slukke. Samtidig begynder ikonet "vandpumpe" at blinke. Når vandniveauet stiger til over sensoren, stopper ikonet med at blinke og pumpen begynder igen.

Termostatisk Varme

Denne funktion virker kun, når vandpumpen er tændt.

Varmeelementet på 1500 W er udført til at holde badevandet varmt på en konstant temperatur mellem 35-45°C grader. Det er ikke beregnet til at varme koldt vand op til badetemperatur.

Tryk på "Venstre" eller "Højre" knapperne, indtil "Termostatisk Varme" ikonet lyser. Tryk derefter på "OK" for at starte opvarmnings funktionen. Tryk på "OK" igen for at stoppe denne funktion.

Opvarmnings funktionen starter og stopper afhængig af vandtemperaturen. Systemet holder derefter vandet på ønskede temperatur. Hvis vandtemperaturen er højere end den valgte temperatur, vil systemet stoppe opvarmningen. Hvis vandtemperaturen er lavere end den valgte temperatur, vil systemet starte opvarmningen.

Temperatur af Termostatisk Varme kan justeres mellem 35 °C - 45 °C. Når opvarmningen er slået, tryk på "Power" knappen, indtil "°C" i displayet begynder at blinke. Tryk derefter "Venstre" eller "Højre" knapper for at justere temperaturen.

Bluetooth Højtaler

Når funktionen er tændt, skal du trykke på "Venstre" eller "Højre" knapperne, indtil "Bluetooth højtaler" ikonet lyser. Tryk på "OK" knappen for at starte Bluetooth-funktionen. Displayet vil vise "BT". Tryk igen på "OK" for at slukke Bluetooth-funktionen.

Når bluetooth højtaleren er aktiveret kan du bruge din mobil telefon eller tablet med bluetooth til at søge efter højtaleren. Tilslut så til bluetooth højtaleren, og du vil kunne afspille musik, regulere lydstyrken og skifte sang fra din mobil telefon eller tablet.

Hvis boblebadekaret ikke fungerer, brug tabellen for finde en løsning på problemet. Kontakt salgsstedet hvis du ikke finder årsagen eller en løsning på problemet.

1. Vand lækker direkte under pumpen.

- Pumpen har kørt uden vand og nogle af delene er gået istykker
- Ny pumpe kan købes eller den gamle kan repareres

2. Vand lækker fra pumpens dæksel.

- Pakningen er udtørret.
- Dækslet er spændt for hård og sprækket.
- Skrueerne på dækslet er ikke krydspændte som på et bilhjul. Hvis du sammenligner med etur, skal skruen kl. 12 skrues i først, derefter skruen kl. 6, kl. 3 og derefter kl. 9 osv. Dette er vigtigt!
- Bestil en ny pakning og et nyt dæksel

3. Vandpumpen virker ikke.

- Dobbelttjek at vandstanden i badekaret overstikker alle jets (punkt 19 i manualen).
- Sikringerne er gået. Tjek at sikringerne på badekaret og ved din hovedafbryder.
- Tjek strømtilførslen, at spændingen er 220/230 volt og at du bruger den rigtige amp.sikring.
- Kontakt salgsstedet

4. Luftpumpen virker ikke.

- Sikringerne er gået. Tjek at sikringerne på badekaret og ved din hovedafbryder.
- Tjek strømtilførslen, at spændingen er 220/230 volt og at du bruger den rigte amp.sikring.
- Kontakt salgsstedet

5. Varmeelementet virker ikke.

- Sikringerne er gået. Tjek at sikringerne på badekaret og ved din hovedafbryder.
- Tjek strømtilførslen, at spændingen er 220/230 volt og at du bruger den rigte amp.sikring.
- Kontakt salgsstedet

6. Pumpen gir en mærkelig lyd

- Pumpen kan have suget hår eller andet ind og skal rengøres.
- Tjek om insugningsfiltret er tæt, og rengør det eventuelt.
- Stop pumpen og fjern dækslet og rengør pumpehjulet for eller andet snavs derfra. Monter dækslet igen og husk at krydspænde skrueerne.

7. Vandet drypper under badekarets afløb

- Bundventilen og vandlåsen er ikke korrekt sammenspændt. Teflon tape ikke anvendt (4d)
- Afmonter vandlåsen og kom teflon tape på gevindet på bundventilen og skru vandlåsen på igen. Brug rigeligt med teflon tape.

8. Vandet drypper fra bagsiden af vand jets.

- Vand jet'en er fejlmonteret
- Kontakt salgsstedet

9. Koldt- eller vandvarmshanen drypper.

- Den keramiske indsats er defekt og skal udskiftes.
- Bestil en ny keramisk indsats. Kontakt kundeservice

10. Vandet drypper under vandhanerne.

- Tjek at tilslutningsslangerne er spændt korrekt og brug evt teflon tape på gevindet.
- Tjek at pakningerne ikke er udtørret, skift dem.

11. Badekaret har fået ridser og har mistet den blanke overflade

- Aggressive rengøringsmidler, skurecreme eller hårde svampe har ridset overfladen.
- Brug bilvoks for at polere overfladen blank igen.

12. De forkromede dele ser rustne ud.

- Kalk har hobet sig op og rust er blevet synligt.
- Aggressive rengøringsmidler, skurecreme eller hårde svampe har ridset overfladen.
- Brug afkalkningsmiddel, eddike eller citronsyre regelmæssigt.

13. Badekaret står ikke i vatter på gulvet.

- En af føderne er ikke justeret korrekt.
- Juster fødderne og brug et vatterpas til at kontrollere.

14. Andra spørgsmål

- Kontakt salgsstedet

Viktig før montering

1. Bare en godkjent elektriker/rørlegger kan montere boblebad, og bare sertifiserte rørleggere kan montere selve karet.
2. Varmeelementet på 1500W er utformet for å holde vannet varmt ved en konstant temperatur på 35-45°C grader. Det er ikke konstruert for å varme kaldtvann til badetemperatur.
3. Badekaret skal installeres med minst 50 cm avstand fra nærmeste objekt, slik at det blir mulig å utføre service om nødvendig. Hvis badekaret ikke monteres innenfor det anbefalte området, kan produsenten nekte å utføre reparasjoner innenfor garantiperioden. Ikke plasser objekter som ikke kan flyttes i dette området.
4. Hvis badekaret er forseglet med silikon, fjern silikonet før en reparasjon utføres. Servicepersonen vil ikke tette med silikon etter reparasjonen.
5. Forhindre at karet skades under monteringen. Vær forsiktig slik at karet ikke ripes opp av skarpe verktøy, som skrutrekkere og andre verktøy. Vær forsiktig når du flytter karet, slik at ikke føttene skader gulvet.
6. Bruk de justerbare føttene for å montere badekaret horisontalt.(7b)
7. Ta av frontpanelet. Tegning (9).
8. Fjern beskyttelsesfolien på blåseren og koble til røret. (6)

Elektriske krav

9. Installasjoner i elektriske anlegg skal utføres i henhold til relevante gjeldende regler. Alle elektriske installasjoner skal være vanntette, og alle elektriske installasjoner skal ha en vanntett bryter.
10. Den elektriske installasjonen skal være kraftig nok til å kunne kjøre alle de tilkoblede elektriske komponentene samtidig. Tegning (1).
11. Monter i tillegg jordledningen og sørg for at jordledningen fungerer som den skal. Ikke la stikkkontakten og kontaktpunkter komme i kontakt med vann.

Vanninstallasjon

12. Vi anbefaler å montere lukkeventiler på vannledninger, slik at du kan slå av vannet til karet. Tegning (5).
13. Til de forhåndsmonterte delene av karet trenger du bare å koble eksterne kaldt- og varmtvannsslanger til tilhørende vannrør eller armaturer. Forbindelsene skal være atskilt fra badekaret. Tegning (5).
14. Monter kjeglekoblingen på dusjslangen til dusjhodet og før den andre enden av dusjslangen gjennom hullet der dusjhodet skal plasseres. Fest deretter dusjslangen til omkasterventilen.
15. Koble det fleksible avløpsrøret til vannlåsen og deretter til avløpet. Tegning (7, punkt a, b, c, d).

Etter montering

16. Avstanden mellom badekarets kant og veggen skal være 0,5 cm. Bruk baderomssilikon til å fylle mellomrommet og å forsegle karet.
17. Til slutt monterer du frontpanelet, som vist på tegningen. Plasser frontpanelet mellom kantene på karet og fest plastplaten. Trekk til skruene og sette på hettene. Tegning (9).

Bruke produktet

18. Slå på strømmen med hovedbryteren.
19. Åpne kranene for kaldt og varmt vann. Velg ønsket temperatur og bruk omkasterventilen til å velge mellom kran, hånddusj og rengjøringsfunksjon.
20. Pumpen kan ikke startes før vannivået når alle jets i badekar. Vannivået sensor vil holde pumpen av inntil vannet når frem til sensoren.
21. Vri på overløpsventilen for å tømme karet etter bruk.
22. Slå av strømmen med hovedbryteren etter bruk.

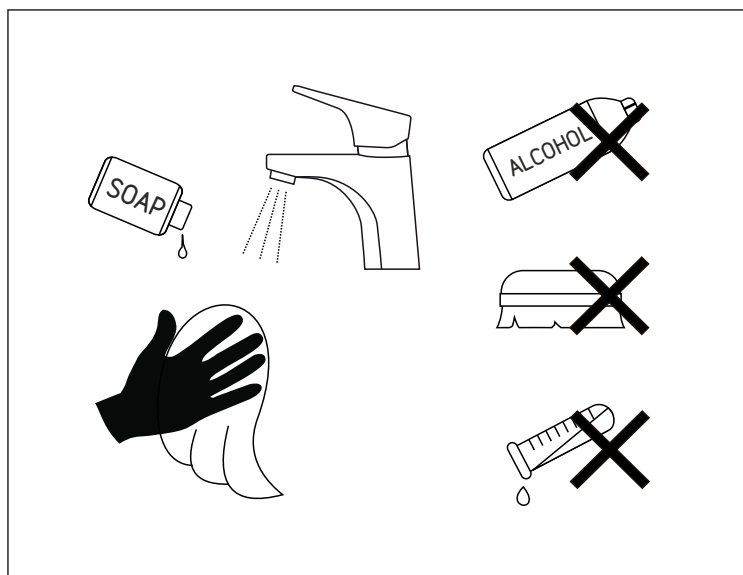
Vedlikehold

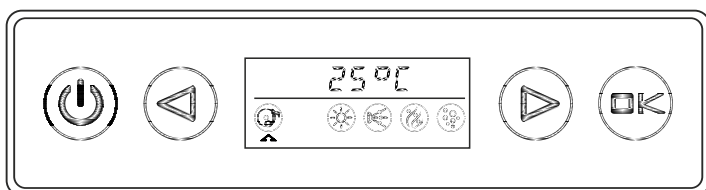
N

1. Hvis du ikke bruker badestampen regelmessig, er det lurt å tømme det gamle vannet fra rørene før du bruker karet igjen. Du kan fjerne gammelt vann fra rørene ved å åpne varmtvannskranen og dreie omkasterventilen til "Clean". Tegning (6). La avløpet stå åpent og la vannet renne gjennom dysene i et par minutter for å skylle ut skittent vann inne i pumpen og rørsystemet.
2. Når du rengjør massasjeeheten, fyll karet med vann som holder en temperatur på ca. 40 °C og tilsett 2 g vaskemiddel per 1 liter vann. Start massasjefunksjonen og la den gå i ca. 5 minutter. Slå av pumpen og tøm ut vannet av karet. Fyll karet igjen, denne gangen med kaldt vann, og la massasjefunksjonen gå i ca. 3 minutter. Slå av pumpen og tøm ut vannet av karet. Til slutt rengjør du karet.
3. Bruk et mildt vaskemiddel og en myk klut til daglig rengjøring av boblebadet. Vaskemidler som inneholder aceton eller ammoniakk bør ikke brukes. Bruk heller ikke slipende rengjøringsmidler eller midler som inneholder maursyre eller formaldehyd til å desinfisere karet.
4. Ikke bruk skarpe gjenstander eller rengjøringsmidler som inneholder løsemidler eller slipemidler til å rengjøre karet.
5. Ripper på overflaten av karet kan våtslipes. Bruk kun sandpapir av grad 2000. Ha så tannkrem på ripene og poler med en myk klut. Bruk bilvoks til å polere boblebadet.
6. For å bli kvitt kalkrester brukes en klut dyppet i varm sitronsaft eller eddik.
7. Massasjedysene og dreneringsfilteret kan tas ut og rengjøres hvis de blir blokkert av hår o.l.
8. Unngå å skrape karet med skarpe gjenstander. Tente sigaretter eller annet med en temperatur over 70 °C må ikke komme i kontakt med karetets overflate.
9. Ikke bruk sterke rengjøringsmidler eller skuresvamber på kromdelene av karet. Du kan skrape opp og ødelegge kromoverflaten.

Sikkerhetsinstruksjoner

1. Barn bør ikke bade alene eller uten voksent tilsyn i et boblebad.
2. Personer med hjerteproblemer, høyt eller lavt blodtrykk og gravide bør konsultere lege før de bruker boblebad.
3. Vannet du fyller karet med, bør ikke være for varmt. Sjekk vanntemperaturen før du går opp i karet, slik at du ikke brenner deg på føttene og bena.
4. Når massasjefunksjonen er på, bør du unngå at personer med langt hår dukker hodet under vannet ved sugefilteret.
5. Kontakt en aut. elektriker, hvis ledningen skal repareres.





- | | |
|---|---|
|  Power På / Av |  Bluetooth-høytaler |
|  Bekreftelse OK |  Undervannsllys |
|  Venstre Velger |  Vannpumpe |
|  Høyre Velger |  Termostatstyrt Oppvarming |
| |  Luftblåser |

Power På / Av

Trykk på "Power" knappen i 2 sekunder for å slå på strømmen. Dette også slår på lyset. Trykk på knappen igjen for å slå av strømmen.

Undervannsllys

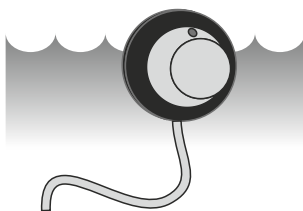
Når strømmen er slått på, trykker du på "Venstre" eller "Høyre" knappene til displayet viser "Belysning" -ikonet. Trykk "OK" -knappen for å slå på lyset. Trykk "OK" igjen for å slå av lyset.

Luftblåser

Trykk "Venstre" eller "Høyre" knappene til "Luftblåser" -ikonet lyser. Trykk "OK" for å øke styrken av pumpen. Ikonet på skjermen blinker. Trykk "OK" 4 ganger for å slå av pumpen - ikonet i displayet slutter å blinke.

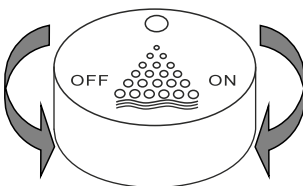
Vannpumpe

Vann nivåsensor beskytter vannet pumpet fra kortslutning og hindrer pumpen fra å brenne ut. Hvis vannet nivået er under sensoren, vannpumpen vil ikke fungere.



Trykk "Venstre" eller "Høyre" knappene til "Vannpumpe" -ikonet lyser. Når vannstanden er over sensoren, trykk på "OK" slå på vannpumpe.

Intensiteten på massasjen kan reguleres ved å åpne og lukke lufttilførselen ved å vri luftkontrollknotten med eller mot klokken.



Når vannpumpen er slått på, systemet overvåker væsknivået. Dersom vannstanden blir lavere enn sensoren, pumpen slår seg automatisk av. På samme tid, begynner "Vannpumpen" ikonet blinke. Når vannstanden blir over sensor, slutter ikonet å blinke og pumpen begynner å fungere igjen.

Termostatstyrt Oppvarming

Denne funksjonen fungerer bare når vannpumpen er slått på.

Varmeelementet på 1500W er utformet for å holde vannet varmt ved en konstant temperatur på 35-45°C grader. Det er ikke konstruert for å varme kaldt vann til badetemperatur.

Trykk "Venstre" eller "Høyre" knappene til "Termostatstyrt Oppvarming" ikon lyser opp. Trykk deretter "OK" for å starte oppvarming funksjon. Trykk "OK" igjen for å stoppe denne funksjonen.

Varmefunksjonen starter og slutter avhengig av vanntemperaturen. Systemet holder deretter vannet på ønsket temperatur. Hvis vannet temperaturen er høyere enn den valgte temperatur, vil systemet stoppe av varme. Hvis vanntemperaturen er lavere enn den valgte temperatur, vil systemet slå på varmen.

Temperaturen på Termostat Oppvarming kan justeres mellom 35°C - 45°C. Når oppvarmingsmodus er på, trykk på "Power" knappen til "°C" i displayet begynner å blinke. Trykk deretter "Venstre" eller "Høyre" knapper justere temperaturen.

Bluetooth-høytaler

Når strømmen er slått på, trykker du på "Venstre" eller "Høyre" knappene til "Bluetooth-høytaler" -ikonet lyser. Trykk "OK" -knappen for å starte Bluetooth-funksjonen. Displayet viser "BT". Trykk en gang til "OK" for å slå av Bluetooth-funksjonen.

Når Bluetooth-høytaleren er slått på, kan du bruke en mobiltelefon eller et nettbrett med Bluetooth til å søke etter den. Deretter kan du koble til den mobile enheten din og spille musikk. Når den mobile enheten er koblet til Bluetooth-høytaleren, bruker du den for å justere volumet, hoppe til neste sang osv.

Hvis boblebadet ikke fungerer kan du bruke tabellen for feilsøking og tiltak. Kontakt salgsstedet hvis du ikke klarer å finne årsaken til feilen eller om feilen er umulig å rette opp på egen hånd.

1. Vann lekker like under pumpen.

- Pumpen har blitt slått på uten vann og noen pumpedeler har brent og lekker.
- En ny pumpe kan kjøpes, eller den gamle kan renoveres.

2. Vann lekker fra lokket av pumpen.

- Pækningen er dehydrert.
- Lokket er sprukket.
- Skruene på lokket er ikke strammet på tvers som på et bilhjul. Forestill deg lokket som en klokke - klokkeskruen 12 er skrudd inn først og deretter klokken 6, 3 og 9, og så videre. Dette er viktig!
- Bestill en ny pækning og et nytt deksel.

3. Pumpen virker ikke.

- Kontroller at vannivået er over vanddysene (se punkt 19 i bruksanvisningen)
- Sikringene har gått. Kontroller sikringene på karet og sikringene i det elektriske anlegget.
- Kontroller strømforsyningen - spenningen må være 220/230 volt, og installasjonen må ta nok ampere.
- Kontakt salgsstedet

4. Blåseren virker ikke.

- Sikringene er av. Kontroller sikringene på karet og sikringene i det elektriske anlegget.
- Kontroller strømforsyningen, at spenningen er 220/230 volt og at installasjonen tar nok ampere.
- Kontakt salgsstedet

5. Varmeelementet virker ikke.

- Sikringene er av. Kontroller sikringene på karet og sikringene i det elektriske anlegget.
- Kontroller strømforsyningen, at spenningen er 220/230 volt og at installasjonen tar nok ampere.
- Kontakt salgsstedet

6. Pumpen lager en merkelig lyd.

- Pumpen kan ha sugd inn hår e.l.
- Kontroller sugefilteret i karet ved å demontere det.
- Stopp pumpen og fjern pumpedekselet. Fjern hår og andre ting fra hjulet. Husk å stramme skruene som i punkt nr. 2.

7. Vann lekker under badekaravløpet.

- Tappeplugg og vannlås er ikke riktig tilkoblet. Teflontape har ikke blitt brukt (4d).
- Skru av vannlåsen, plastbiten der slangen er montert. Bruk rikelig med teflontape eller oljefett/hestehaar i vannlåsveisen og fest vannlåsen tilbake i tappepluggen.

8. Vann lekker ut fra baksiden av dysene.

- Vanddysene ikke er riktig installert.
- Kontakt salgsstedet

9. Kranen lekker.

- Den keramiske patronen er skitten og må byttes ut.
- Bestill en ny keramisk patron

10. Vann lekker under vannkranen.

- Kontroller om kaldt- og varmtvannstilkoblingen til karet er riktig utført og er forseglet med teflontape eller oljefett og hår.
- Sjekk om pækningen er tørket ut og må skiftes.
- Stram mutterne til både kaldt- og varmtvann og sjekk at rørskjøtene er stramme.

11. Karet er ripete og har mistet den blanke overflaten.

- Aggressive rengjøringsmidler, skurepulvere eller svamper har skadet overflaten.
- Bruk bilvoks til å polere overflaten.

12. Kromdelene ser rustne ut.

- Kalk har samlet seg og rust har dukket opp.
- Aggressive rengjøringsmidler, skurepulvere eller svamper har skadet overflaten.
- Bruk avkalkingsmiddel, eddik eller sitronsyre regelmessig.

13. Boblebadet er ustabil.

- En av de justerbare føttene er kortere enn den andre.
- Juster føttene og bruk vater for å sørge for at karet står stabilt.

14. Flere spørsmål

- Kontakt salgsstedet

Tärkeätä ennen asentamista

1. Ainoastaan valtuutettu sähköasentaja/putkimies saa suorittaa porealtaan asennuksen ja ainoastaan valtuutettu putkimies saan suorittaa ammeen asennuksen.
2. 1500W lämmityselementti on suunniteltu pitämään veden 35-45°C lämpöisenä. Sitä ei ole suunniteltu lämmittämään kylmää vettä kylpylämpöiseksi.
3. Kylpyammeen ja lähimmän esineen väliin on asennettaessa jätettävä vähintään 50cm etäisyys mahdollisia huoltotöitä varten. Jos kylpyammeita asennettaessa ei noudateta suositeltuja etäisyyksiä, valmistaja voi kieltäytyä takuukorjauksesta. Älä sijoita liikkumatonta esinettä tähän tilaan.
4. Jos kylpyamme on silikonitiivistetty, poista silikonit ennen mahdollista korjausta. Huoltomies ei palauta mitään silikonitiivistyksiä.
5. Suojele ammetta vahingoittumiselta asennuksen aikana. Varo naarmuttamasta ammetta terävillä työkaluilla, kuten esim. ruuvimeisselillä. Ole varovainen ammetta siirtäessä, etteivät sen jalat vaurioita lattiaa.
6. Käytä säädettäviä jalkoja saadaksesi ammeen vaakasuoraan asentoon. (7b)
7. Poista etupaneeli. Piirros (9).
8. Poista suojakalvo puhaltimesta ja kiinnitä putki. (6)

Sähköasennusvaatimukset

9. Sähköasennukset tulee suorittaa asianomaisia sääntöjä noudattaen. Kaikkien sähköasennusten on oltava vedenkestäviä ja niissä tulee olla vesitiivis katkaisija.
10. Sähköasennuksen tulee olla tarpeeksi vahva kaikkien sähkölaitteiden samanaikaisen käytön varalta. Piirros (1).
11. Lisäksi asenna maadoituskaapeli ja tarkista, että se toimii moitteettomasti. Älä anna pistokkeiden ja liittimien tulla veden kanssa kosketukseen.

Vesiasennukset

12. Suosittelemme sulkuventtiilien asentamista vesiputkiin, jotta voit sulkea vedentulon ammeeseen. Piirros (5).
13. Ulkoiset kylmä- ja kuumavesiletkut liitetään ammeen esiasennettuihin putkiin. Liitosten tulee olla erillään kylpyammeesta. Piirros (5).
14. Kiinnitä suihkuletkun kartiooliitin käsisuihkuun. Tämän jälkeen kiinnitä suihkuletkun toinen pää hanaan.
15. Kiinnitä taipuva laskuputki hajulukkaan ja tämän jälkeen viemäriin. Piirros (7, kohdat a, b, c, d).

Asennuksen jälkeen

16. Seinän ja kylpyammeen välinen etäisyys tulee olla 0,5cm. Käytä kylpyhuonesilikonit aukon täyttämiseen ja kylpyammeen tiivistämiseen.
17. Lopuksi asenna etupaneeli piirroksen mukaisesti. Sijoita etupaneeli ammeen reunaan ja liitä muovilevy. Kiristä ruuvit ja peitä ne suojuilla. Piirros (9).

Tuotteen käyttö

18. Käynnistä virta pääkatkaisijasta.
19. Avaa sekä kylmä- että kuumavesihanana. Valitse haluamasi lämpötila ja käytä vaihdinta valitaksesi hanan, käsisuihkuun ja puhdistustoiminnon välillä.
20. Pumppu ei voi käynnistyä ennen kuin vedenpinta on kaikkien suuttimien yläpuolella. Vesitasotunnistin pitää pumpun suljettuna, kunnes porealtaassa on tarpeeksi vettä.
21. Käännä kahvaa tyhjentääksesi ammeen käytön jälkeen.
22. Sammuta virta pääkatkaisijasta käytön jälkeen.

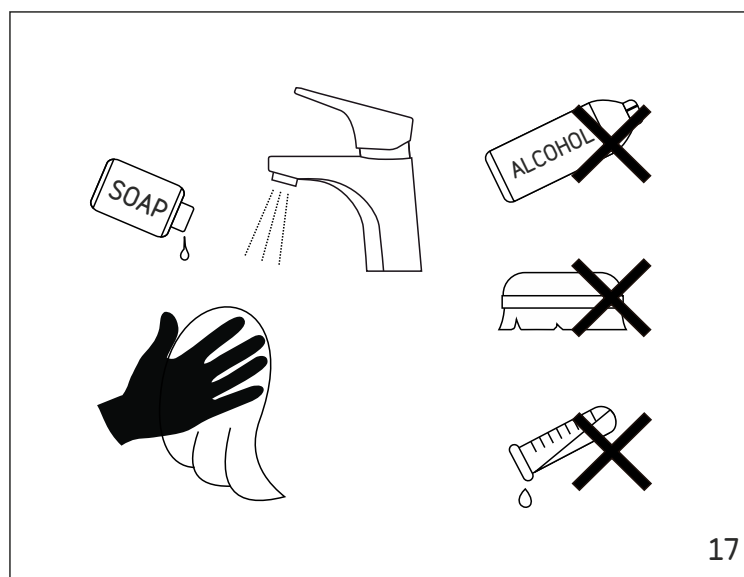
Tuotteen ylläpito

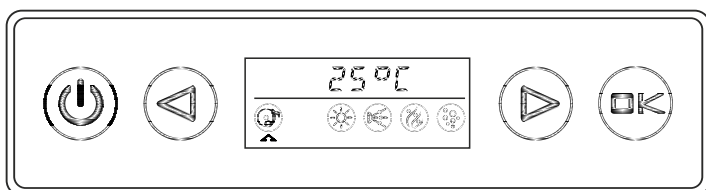


1. Jos et käytä ammetta säännöllisesti, putket on hyvä tyhjentää vanhasta vedestä ennen uutta käyttöä. Putket tyhjennät vanhasta vedestä avaamalla kuumavesihanana ja asettamalla vaihtimen "Clean" asentoon. Piirros (6). Jätä viemäriaukko avoimeksi ja anna veden valua suuttimien läpi muutaman minuutin ajan puhdistaaaksesi putket ja pumpun mahdollisesta likavedestä.
2. Hierontayksikön puhdistamiseksi täytä amme n. 40°C vedellä ja lisää 2g puhdistusainetta yhtä vesilitraa kohti. Käynnistä hierontatoiminto ja anna sen käydä n. 5 minuuttia. Sammuta pumppu ja laske vesi ammeesta. Täytä amme uudestaan, tällä kertaa kylmällä vedellä, ja anna hierontatoiminnon käydä n. 3 minuuttia. Sammuta pumppu ja laske vesi ammeesta. Lopuksi pese kylpyamme.
3. Käytä mietoja puhdistusaineita ja pehmeitä kankaita kylpyammeen päivittäiseen pesemiseen. Asetonia tai ammoniakkaa sisältäviä puhdistusaineita ei tulisi käyttää. Älä myöskään käytä hankaavia puhdistusaineita tai muurahaishappoa tai formaldehydiä sisältäviä desinfiointiaineita.
4. Älä käytä teräviä työkaluja äläkä liuottimia tai hankausaineita sisältäviä puhdistusaineita ammetta puhdistessa.
5. Naarmut ammeen pinnassa voi märkähioa. Käytä vain 2000 karheusluokan hiekkapaperia. Käsittele naarmu tämän jälkeen hammastahnan ja pehmeän kankaan avulla. Lopuksi kiillota kylpyamme autovahalla.
6. Käytä lämpimään sitruunamehuun tai etikkaan kostutettua kangasta poistaaksesi kalkkikiven.
7. Hierontasuuttimet ja laskuputkisuodattimen voi irroittaa ja puhdistaa, jos ne ovat tukkiutuneet hiuksilla tms.
8. Vältä ammeen vahingoittamista terävillä esineillä, palavalla savukkeella tai muilla yli 70°C esineillä.
9. Älä käytä karkeita puhdistusaineita tai hankaavia pesusieniä ammeen kromattuihin osiin. Kromipinta voi naarmuuntua ja hävitä.

Turvallisuusohjeita

1. Lasten ei pitäisi kylpeä yksin tai ilman valvontaa poreammeessa.
2. Sydänvaivaisten, korkea- tai matalaveripaineisten ihmisten ja raskaana olevien naisten tulisi neuvotella lääkärin kanssa ennen poreammeessa kylpemistä.
3. Ammetta ei tulisi täyttää liian kuumalla vedellä. Tarkista veden lämpötila, ennen kuin astut ammeeseen, ettet polta jalkateriäsi ja jalkojasi.
4. Kun hierontatoiminto on päällä, pitkähiuksisten ihmisten ei tulisi laskea päätään vedenpinnan alapuolelle imusuodattimen kohdalla.
5. Ota yhteyttä sähkömieheen jos virtajohto tarvitsee vaihtaa tai korjata.






 Power On / Off

 Bluetooth Kaiutin

 Vahvistus OK


 Vedenalainen Valaistus

 Vasen Valitsin

 Vesipumppu

 Oikea Valitsin

 Termostaattinen Lämmitin

 Ilmapumppu

 Power On / Off


Paina "Power" näppäintä kaksi sekuntia kytkeäksesi virran päälle. Tällöin myös valot syttyvät. Paina näppäintä uudelleen kytkeäksesi virran pois.

 Vedenalainen Valaistus

Virran ollessa kytkettynä päälle, paina "Vasen" tai "Oikea" näppäimiä, kunnes näytössä palaa "Valaistus" symboli. Paina "OK" näppäintä kytkeäksesi valaistuksen päälle. Paina "OK" näppäintä uudelleen sammuttaaksesi valaistuksen.

 Ilmapumppu

Paina "Vasen" tai "Oikea" näppäimiä kunnes "Ilmapumppu" symboli syttyy. Paina "OK" kasvattaaksesi ilmapumpun voimakkuutta. Symboli näytössä vilkkuu. Paina "OK" näppäintä 4 kertaa sammuttaaksesi pumpun - symboli näytössä lakkaa vilkkumasta.

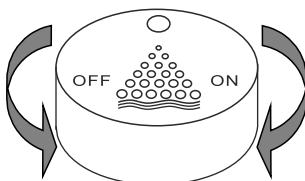
 Vesipumppu

Vesitason tunnistin suojelee vesipumpua oikosululta ja estää pumpun ylikuumenemiselta. Jos vedentaso on sensorin alapuolella, vesipumppu ei käynnisty.




Paina "Vasen" tai "Oikea" näppäimiä kunnes "Vesipumppu" symboli syttyy. Kun veden taso on sensorin yläpuolella, paina "OK" käynnistääksesi vesipumpun.

Vesihieronnin voimakkuutta voidaan säätää kääntämällä ohjauskiekkoa myötä- tai vastapäivään.



Vesipumpun ollessa päällä, järjestelmä tarkkailee vedenpinnan tasoa. Jos veden taso laskee sensorin alapuolelle, pumpun kytkeytyy automaattisesti pois päältä. Tällöin myös "Vesipumppu" symboli alkaa vilkkua. Kun vedenpinta nousee sensorin yläpuolelle, symboli lakkaa vilkkumasta ja pumpun käynnistyy jälleen.

 Termostaattinen Lämmitin

Tämä toiminto toimii vain silloin, kun vesipumppu on käynnissä.

1500W lämmityselementti on suunniteltu pitämään veden 35-45°C lämpöisenä. Sitä ei ole suunniteltu lämmittämään kylmää vettä kylpylämpöiseksi.

Paina "Vasen" tai "Oikea" näppäimiä, kunnes "Termostaattinen Lämmitin" symboli syttyy. Paina sitten "OK" painiketta käynnistääksesi lämmittimen. Paina "OK" näppäintä uudelleen sammuttaaksesi lämmittimen.

Termostaattinen Lämmitin käynnistyy ja pysähtyy riippuen veden lämpötilasta. Järjestelmä pitää tällöin veden halutun lämpöisenä. Jos veden lämpötila on korkeampi kuin valittu lämpötila, järjestelmä sammuttaa lämmittimen. Jos veden lämpötila on alempi kuin valittu lämpötila, järjestelmä käynnistää lämmittimen.

Termostaattisen Lämmitin lämpötila voidaan asettaa välille 35°C - 45°C. Kun lämmitin on kytketty päälle, paina "Power" näppäintä kunnes näytössä vilkkuu "°C". Paina sitten "Vasen" tai "Oikea" näppäimiä vaihtaaksesi lämpötilaa.

 Bluetooth Kaiutin

Virran ollessa kytkettynä päälle, paina "Vasen" tai "Oikea" näppäimiä, kunnes "Bluetooth Kaiutin" symboli syttyy. Paina "OK" näppäintä käynnistääksesi Bluetooth toiminnon. Näytössä lukee "BT". Paina uudelleen "OK" sammuttaaksesi Bluetooth toiminnon.

Kun Bluetooth-kaiutin on päällä, voit etsiä laitteen tabletillasi tai älypuhelimellasi ja soittaa sen kautta musiikkia puhelimestasi. Kun puhelin on yhdistetty Bluetooth-kaiuttimeen, muutat äänenvoimakkuutta ja selaat kappaleiden välillä puhelimesi avulla.

Jos poreamme ei toimi, käytä taulukkoa vian etsimiseen ja korjaamiseen. Jos et löydä vialle syytä tai se on mahdoton korjata, ota yhteyttä myyntipaikkaan

1. Vesi vuotaa pumpun alle.

- Pumppu on käynnistetty ilman vettä ja jotkut sen osat ovat palaneet ja vuotavat.
- Voi hankkia uuden pumpun tai vanha pumppu voidaan korjata.

2. Vesi vuotaa pumpun kannesta.

- Tiiviste on kuivunut.
- Kansi on vaurioitunut.
- Kannen ruuveja ei ole kiristetty oikein. Kuvitele kantta kellona - kello 12 ruuvi kiristetään ensin, sitten kello 6, kello 3 ja kello 9 jne. Tämä on tärkeätä!
- Tilaa uusi tiiviste ja uusi kansi.

3. Pumppu ei toimi.

- Varmista, että vedenpinta on hierontasuuttimien yläpuolella (katso kohta 19 ohjekirjasta)
- Sulakkeet ovat palaneet. Tarkista sekä ammeen sulakkeet, että sähkökaappisi sulakkeet.
- Tarkista virtalähde - jännitteen on oltava 220/230 voltia ja sähköasennuksen on taattava pumpulle riittävä virta.
- Ota yhteyttä myyntipaikkaan

4. Puhallin ei toimi.

- Sulakkeet ovat palaneet. Tarkista sekä ammeen sulakkeet, että sähkökaappisi sulakkeet.
- Tarkista virtalähde - jännitteen on oltava 220/230 voltia ja sähköasennuksen on taattava pumpulle riittävä virta.
- Ota yhteyttä myyntipaikkaan

5. Vedenlämmitin ei toimi.

- Sulakkeet ovat palaneet. Tarkista sekä ammeen sulakkeet, että sähkökaappisi sulakkeet.
- Tarkista virtalähde - jännitteen on oltava 220/230 voltia ja sähköasennuksen on taattava pumpulle riittävä virta.
- Ota yhteyttä myyntipaikkaan

6. Pumpusta lähtee outo ääni.

- Pumppu on saattanut imeä sisäänsä hiustukon tms.
- Tarkista ammeen imusuodatin irroittamalla se.
- Pysäytä pumppu ja irroita siitä suoja. Poista hiukset tai muut esineet pyörästä, palauta kansi ja kiristä ruuvit kohdassa 2. kuvatulla tavalla.

7. Vesi vuotaa laskuputken alta.

- Laskuputkitulppaa ja lappoa ei ole kiinnitetty kunnolla. Teflonteippiä ei ole käytetty (4d).
- Kierrä lapon muovirengas, jolla laskuputki on kiinnitetty, auki. Tiivistä liitoskohta teflonteipillä tai eläinrasvalla ja jousella ja kiinnitä lappo takaisin laskuputkeen.

8. Vesi vuotaa suuttimien takaa.

- Suuttimia ei ole asennettu oikein.
- Ota yhteyttä myyntipaikkaan

9. Hana vuotaa.

- Keraaminen vuoraus on likainen ja se on vaihdettava.
- Ota yhteyttä myyntipaikkaan

10. Vesi vuotaa hanan alta.

- Tarkista, että kylmä- ja kuumavesihana on kiinnitetty oikein ja tiivistetty teflonteipillä tai eläinrasvalla ja jousella.
- Tarkista, että tiiviste ei ole kuivunut, vaihda se tarvittaessa.
- Kiristä kylmä- ja kuumavesimutteri ja tarkista, että putkiliiokset ovat kiristetyt.

11. Amme on naarmuuntunut ja menettänyt kiiltävän pintansa.

- Aggressiivinen puhdistusaine, hankausjauhe tai karkea sieni on vahingoittanut pintaa.
- Käytä autovahaa kiillottaaksesi pinnan uudestaan.

12. Kromatut osat näyttävät ruosteisilta ja kuluneilta.

- Kalkkikiveä on kerääntynyt ja pinta ruostunut.
- Aggressiivinen puhdistusaine, hankausjauhe tai karkea sieni on vahingoittanut pintaa.
- Käytä kalkkikivenpoistoaainetta, etikkaa tai sitruunahappoa säännöllisesti.

13. Kylpyamme on epävakaa.

- Yksi säädettävistä jaloista on muita lyhyempi.
- Säädä jalat uudestaan ja tarkista vedenpinnan avulla ammeen vaakasento.

14. Muita kysymyksiä

- Ota yhteyttä myyntipaikkaan

Tähtis enne paigaldamist

1. Ainult volitatud elektrik/santehnik võib paigaldada veepöörist ja volitatud santehnik võib paigaldada vanni.
2. Kütteelement võimsusega 1500 W on nii projekteeritud, et hoiab vee kindlal temperatuuril 35-45°C kraadi. See pole mõeldud külma vee soojendamiseks vanni temperatuurini.
3. Vann tuleb paigaldada vähemalt 50 cm kaugusele lähimast objektist nii, et oleks võimalik teostada hooldust. Kui vann ei ole paigaldatud soovitatud kaugusele, võib tootja keelduda garantiiajal parandustöödest. Ärge paigutage liikumatut eset sellesse ruumiossa.
4. Kui vann on tihendatud silikooniga, eemaldage see enne võimalikke parandustöid. Tehnik ei taasta silikoontihendeid.
5. Vältige vanni vigastusi paigaldamise ajal. Olge ettevaatlik, ei vanni mitte kriimustada teravate tööriistadega nagu kruvikeeraja või teised vahendid. Olge ettevaatlik, kui vanni nihutate, et jalad ei vigastaks põrandat.
6. Kasutage reguleeritavaid jalgu, et vann horisontaalselt paigaldada. Joonis 7b.
7. Eemaldage esipaneel. Joonis 9.
8. Eemaldage kaitsefoolium difuursorilt ja ühendage toru. Joonis 6.

Elektrialased nõuded

9. Elektritööd tuleb teha kooskõlas oluliste kehtivate reeglitega. Kõik elektriseadmed peavad olema veekindlad ja komplekti peab kuuluma veekindel lüliti.
10. Teie elektrisüsteem peab olema piisavalt võimas, et kõik elektriseadmed saaksid ühel ajal töötada. Joonis 1.
11. Täiendavalt paigaldage maandusjuhe ja veenduge, et see toimiks korralikult. Vältige pistikupesa ja kontaktide kokkupuutumist veega.

Vee ühendamine

12. Me soovime paigaldada veetorudele suletavad ventiilid, et saaksite vannivee kinni keerata. Joonis 5.
13. Vanni eelnevalt paigaldatud osadele on teil vaja ainult ühendada välised külma ja sooja vee voolikud vastavatele veetorudele või ühendusmuhvidele. Ühendused peavad olema vannist eraldatud. Joonis 5.
14. Paigaldage koonussidur duši toru ja see omakorda duši pea külge ning teine dušivooliku ots pistke läbi augu, kuhu asetatakse duši pea. Siis ühendage dušivoolik segistiga.
15. Ühendage paindub kanalisatsioonitoru vanni äravooluavaga ja siis kanalisatsiooniga. Joonis 7, punkt a, b, c, d.

Pärast paigaldamist

16. Vanni serva ja seina vaheline kaugus peab olema 0,5 cm. Kasutage sanitaarsilikooni, et täita see vahe ja tihendada vanni.
17. Lõpuks paigaldage esipaneel, nagu näidatud joonisel. Pange esipaneel paika vanni serva vahele ja kinnitage plastplaat. Pingutage kruvisid ja pange neile korgid peale. Joonis 9.

Toote kasutamine

18. Lülitage pealüliti sisse.
19. Avage külma ja sooja vee kraanid. Valige soovitud temperatuur ja diverterit kasutades valige veekraani, käsiduši ja puhastusfunktsiooni vahel.
20. Pump ei saa alustada enne, kui veetase jõuab kõik joad vann. Veetaseme andur hoiab pump maha until vesi jõuab sensor.
21. Pöörake ülevoolu käepidet, et tühjendada vann pärast kasutamist.
22. Pärast kasutamist lülitage pealülitist vool välja.

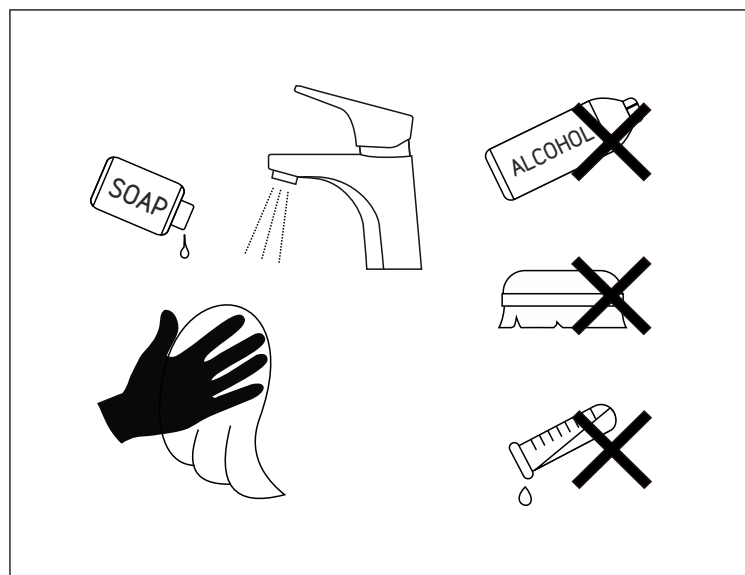
Ettevaatusabinõud

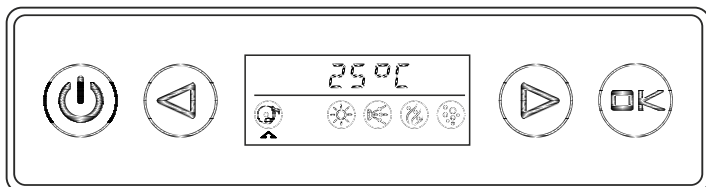


1. Kui te ei võta regulaarselt kuuma vanni, on hea mõte vana vesi torudest välja lasta enne vanni järjekordset kasutamist. Te võite torudest vana vee välja lasta, avades kuuma vee kraani ja pöörates diverterit asendisse „Clean“. Joonis 6. Jätke äravooluava lahti ja laske veel joosta läbi pihustite paar minutit, et loputada välja pumpa ja pumbasüsteemi jäänud must vesi.
2. Massaažiosa puhastamisel täitke vann umbes 40°C veega ja lisage 2 g pesuainet 1 liitri vee kohta. Käivitage massaažifunktsioon ja laske sellel käia umbes 5 minutit. Lülitage pump välja ja laske vann veest tühjaks. Täitke vann uuesti, seekord külma veega, ja käivitage massaažifunktsioon ning laske sellel käia umbes 3 minutit. Lülitage pump välja ja laske vann veest tühjaks. Lõpuks tehke vann puhtaks.
3. Mullivanni igapäevaseks puhastamiseks kasutage õrna pesuainet ja pehmet lappi. Atsetooni või ammoniaaki sisaldavaid pesuvahendeid ei tohi kasutada. Ärge samuti kasutage abrasiivseid puhastusvahendeid või sipelghapet või formaldehüüdi sisaldavaid desinfitseerimisvahendeid, et vanni desinfitseerida.
4. Ärge kasutage vanni puhastamiseks teravaid tööriistu, lahusteid või abrasiivmaterjale sisaldavaid puhastusvahendeid.
5. Vanni pinna kriimustusi saab märjalt poleerida. Kasutage ainult liivapaberit 2000. Siis määrige kriimustust hambapastaga ja poleerige pehme lapiga. Mullivanni poleerimiseks kasutage autovaha.
6. Katlakivist vabanemiseks kasutage sooja sidrunimahla või veiniäädikaga niisutatud lappi.
7. Massaažipihusteid ja musta vee filtreid saab ära võtta ja puhastada, kui nad on täis juuksekarvu jne.
8. Vältige vanni kraapimist teravate esemetega. Süüdatud sigaretid temperatuuriga üle 70°C ei tohi puutuda kokku vanni pealispinnaga.
9. Ärge kasutage vanni kroomitud osade peal karedaid puhastusvahendeid või küürimissvamme. Te saate kroomitud pindu kraapida ja eemaldada.

Ohutusjuhendid

1. Lapsed ei või käia mullivannis üksi või ilma järelevalveta.
2. Enne veekeerise kasutamist peaksid südameprobleemidega inimesed, kõrge või madala vererõhuga ja rasedad naised konsulteerima arstiga.
3. Vannivesi ei tohi olla väga kuum. Et mitte jalgu põletada, kontrollige enne vanniminekut vee temperatuuri.
4. Kui massaažifunktsioon on sisse lülitatud, ei tohiks pikkade juustega inimesed pista pead veetasemest allapoole imemisfiltri juures.
5. Kui toitejuhe tuleb välja vahetada või parandada, pöörduge elektriku poole.





-  Power On / Off
-  Bluetooth Valjuhääldi
-  Konfirmatsioon OK
-  Veealune Lamp
-  Vasak Valija
-  Veepump
-  Õige Valija
-  Termostaadiga Küte
-  Õhupuhur

Power On / Off

Vajuta "Power" nuppu 2 sekundit ja lülita toide. See ka süttib valgus. Vajutage uuesti nuppu, et lülitada võimu.

Veealune Lamp

Kui toide on sisse lülitatud, vajutage "Vasak" või "Õige" nuppu, kuni kuvatakse "Veealune Lamp" ikoon. Vajuta "OK" nuppu, et lülitada sisse lamp. Vajuta "OK" nuppu jälle, välja lülitada lamp.

Õhupuhur

Vajuta "Vasak" või "Õige" nuppu kuni "Õhupuhur" ikooni süttib. Vajuta "OK", et suurendada tugevust pump. Ikoon ekraanil hakkab vilkuma. Vajuta "OK" 4 korda välja lülitada pump - ikoon ekraanil lõpetab vilkumise.

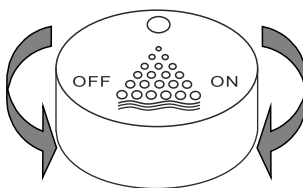
Veepump

Veetaseme andur kaitseb vee pump lühise ja takistab pump läbipõlemist. Kui vesi tase on alla sensor, veepump ei tööta.



Vajuta "Vasak" või "Õige" nuppu kuni "Veepump" ikoon süttib. Kui veetase on üle anduri, vajuta "OK", et lülitada sisse veepump.

Massaaži intensiivsust saab reguleerida õhuvastuse avamise või sulgemisega, pöörates õhunuppu kellaosuti liikumissuunas või vastupidi.



Kui veepump on sisse lülitatud, süsteem jälgib veetaset. Kui vesi tasandil saab väiksem sensor, pump lülitub automaatselt välja. Samal ajal, "Veepump" ikoon hakkab vilkuma. Kui vesitase tõuseb kõrgemale sensor, ikooni vilkumise ja pump hakkab uuesti tööle.

Termostaadiga Küte

See funktsioon töötab ainult siis, kui veepump on sisse lülitatud.

Kütteelement võimsusega 1500 W on nii projekteeritud, et hoiab vee kindlal temperatuuril 35-45°C kraadi. See pole mõeldud külma vee soojendamiseks vanni temperatuurini.

Vajuta "Vasak" või "Õige" nuppu kuni "Termostaadiga Küte" ikoon põleb üles. Vajutama ja seejärel "OK", et alustada kütmissüsteemi. Vajuta "OK" uuesti lõpetage see funktsioon.

Kütmissüsteemi algab ja lõpeb sõltuvalt vee temperatuur. Süsteem siis hoiab vett soovitud temperatuur. Kui vesi temperatuur on kõrgem kui valitud temperatuuril, süsteem kuumutamise lõpetatakse. Kui vee temperatuur on madalam kui valitud temperatuur, süsteem hakkab soojendus.

Temperatuur on Termostaadiga Küte saab reguleerida vahemikus 35°C - 45°C. Kui küte on sisse lülitatud, vajutage "Power" nuppu, kuni "°C" ekraanil hakkab vilkuma. Vajuta siis "Vasak" või "Õige" nupud reguleerida temperatuuri.

Bluetooth Valjuhääldi

Kui toide on sisse lülitatud, vajutage "Vasak" või "Õige" nuppu, kuni "Bluetooth Valjuhääldi" ikooni süttib. Vajuta "OK" nuppu, et alustada Bluetooth-funktsiooni. Ilmub ekraanile tekst "BT". Vajutage uuesti "OK" välja lülitada Bluetooth-funktsiooni.

Kui Bluetooth valjuhääldi on sisse lülitatud, saate kasutada mobiiltelefoni või tahvelarvuti Bluetoothi otsinguks, siis lülitada teie mobiilile ja mängida muusikat. Kui teie telefon on ühendatud Bluetooth valjuhääldiga, võite kasutada mobiiltelefoni helitugevuse reguleerimiseks, vahele jätta järgmine laul jne.

Kui mullivann ei tööta, kasutage vigade ja vastavate toimingute tabelit. Võtke ühendust klienditeenindusega, kui te ei suuda leida vea või häire põhjust või kui riket on võimatu ise parandada.

1. Vesi lekib just otse pumba alt.

- Pump oli sisse lülitatud ilma veeta ja mõned pumba osad on läbi põlenud ja lekkima hakanud.
- Uus pump tuleb muretseda

2. Vesi lekib pumba kaane alt.

- Tihend on kuivaks läinud.
- Kaas on mõranenud.
- Kaane kruvid pole ümberringi pingutatud nagu autorattal. Kujutage ette, et kaas on kell - kella 12 kruvi keeratakse sisse esimesena, siis kella 6 kruvi, seejärel kell 3 ja ka kell 9 kruvid. See on tähtis!
- Tellige uus tihend ja kate.

3. Pump ei tööta.

- Veenduge, et veepind on kõrgemal kui veepihustid (vt juhendi punkt 19)
- Kaitsmed on läbi. Kontrollige vanni ja oma elektriseadme kaitsmeid.
- Kontrollige elektritoidet - pinge peab olema 220/230V ja seade peab taluma piisavalt ampreid
- pöörduge müügikoha poole

4. Difuusor ei tööta.

- Kaitsmed on läbi. Kontrollige vanni ja oma elektriseadme kaitsmeid.
- Kontrollige elektritoidet - pinge peab olema 220/230V ja seade peab taluma piisavalt ampreid
- pöörduge müügikoha poole

5. Veesojendi ei tööta.

- Kaitsmed on läbi. Kontrollige vanni ja oma elektriseadme kaitsmeid.
- Kontrollige elektritoidet - pinge peab olema 220/230V ja seade peab taluma piisavalt ampreid
- pöörduge müügikoha poole

6. Pump teeb võõrast häält.

- Juuksed jne võisid pumba ummistada.
- Võtke lahti vanni imemisfilter ja kontrollige seda.
- Peatage pump ja eemaldage pumba kate. Eemaldage juuksed ja muu, ärge unustage pingutada kruvisid, nagu punktis nr 2.

7. Vesi lekib vanni all kanalisatsioonitorust.

- Kanalisatsioonitoru ja sifoon on halvasti ühendatud. Ei ole kasutatud tefloonteipi (4d).
- Keerake ära plastikust sifoon, mille külge on ühendatud kanalisatsioonitoru. Kasutage tefloonteipi või paksu õli/jõhvi sifooni tihendamisel ja pange sifoon tagasi väljavooluavasse.

8. Vesi lekib pihustite tagant.

- Veepihustid ei ole korralikult paigaldatud.
- pöörduge müügikoha poole

9. Kraan tilgub.

- Keraamiline padrun on must ja vajab vahetamist.
- pöörduge müügikoha poole

10. Vesi tilgub veekraani alt.

- Kontrollige, kas külma ja sooja vee ühendused vanniga on korralikult tehtud ja tihendatud tefloonteipi või paksu rasva ja jõhviga.
- Kontrollige, kas tihend pole ära kuivanud, asendage see.
- Pingutage nii külma kui sooja vee mutreid ja kontrollige toruühendusi.

11. Vann on kriimustatud ja kaotanud pinna läike.

- Pinda on vigastanud agressiivne puhastusvahend, küürimispulber või -svamm.
- Kasutage pinna poleerimiseks autovaha.

12. Kroomist osad paistavad roostesed.

- On kogunenud katlakivi ja ilmunud rooste.
- Pinda on vigastanud agressiivne puhastusvahend, küürimispulber või -svamm.
- Kasutage regulaarselt katlakivieemaldajat, veiniäädikat või sidrunhapet.

13. Mullivann on ebastabiilne.

- Üks reguleeritav jalg on lühem kui teised.
- Reguleerige jalgu ja stabiilsuse saavutamiseks kasutage vesiloodi.

14. Lisaküsimused

- pöörduge müügikoha poole

Mikilvægt fyrir uppsetningu

- Viðurkenndan rafvirkja / pípuþingamann þarf til að setja upp nuddpottinn og viðurkenndan pípuþingamann þarf til að setja upp baðkerið.
- Hitaelementið, sem er 1500 W, er gert til að halda hitastigi stöðugu við 35-45°C gráður. Það er ekki gert til að hita kalt vatn upp í baðhitastig.
- Baðkerið skal setja upp ekki nær en 50sm frá næsta hlut þannig að hægt sé að þjónusta það ef með þarf. Ef baðkerið er ekki sett upp eins og mælt er með getur framleiðandi hafnað því að framkvæma viðgerðir á ábyrgðartímanum. Ekki setja ófæranlega hluti á það svæði.
- Ef baðkerið er þétt með silikoni skal fjarlægja það áður en hugsanleg viðgerð fer fram. Þjónustuaðilinn endurnýjar ekki silikonþéttinguna.
- Komið í veg fyrir skemmdir á keru við uppsetningu. Farið varlega svo keru sé ekki rispað með hvössum verkfærum eins og skrúfjárn og öðrum verkfærum. Farið varlega við að færa keru svo fæturnir skemmi ekki gólfid.
- Notið stillanlegu fæturna til að setja keru upp lárétt. Teikning (7b)
- Takið framhlíðina af. Teikning (9).
- Fjarlægjið hlífðarfilmu af blásara og tengið pípuþingna. Teikning (6)

Rafmagnskröfur

- Rafmagnsuppsetningar skulu gerðar í samræmi við gildandi reglur. Allur rafbúnaður skal vera vatnspólinn og skal vera búinn vatnsheldum rofa.
- Rafmagnsbúnaður skal vera nægilega öflugur til að allar rafmagnseiningar geti verið í gangi samtímis. Teikning (1).
- Auk þess skal setja upp jarðtengiloagn og tryggja að hún vinni rétt. Ekki láta innstungu og tengistaði komast í snertingu við vatn.

Vatnstenging

- Við mælum með að settir séu upp stopplokar á vatnslagnir svo hægt sé að skurfa fyrir vatnið í keru. Teikning (5).
- Aðeins þarf að tengja heitar og kaldar vatnslagnir við samsvarandi foruppsett vatnsinntök á kerinu. Tengingarnar skulu vera aðskildar frá baðkeri. Teikning (5).
- Setjið keilutengi á sturtubarkann að sturtuhausnum en dragið hinn enda sturtubarkans gegnum gat þar sem sturtuhausinn verður. Festið slöngubarkann við blöndunartækið.
- Tengið frárennslið við vatnsgildruna og síðan við frárennslið. Teikning (7, grein a, b, c, d).

Eftir uppsetningu

- Fjarlægð milli baðkersbrúnar og veggjar skal vera 0,5 sm. Fyllið bilið og þéttið með baðherbergissilikoni.
- Að lokum skal setja upp framhlíðina á eins og teikningin sýnir. Setjið framhlíðina á sinn stað undir brún á kerinu og festið plastdiskinn. Herðið skrúfur og setjið tappa á. Teikning (9).

Notkun

- Kveikið á aðalrofa.
- Opnið fyrir kalt og heitt vatn. Stillið hitastigið og notið skiptihnappinn til að velja á milli blöndunartækis, handsturtu og hreinsaðgerðar.
- Dælan er ekki hægt að byrja fyrr vatnsborð nær öllum þotum í baðkeri. Vatnsborði skynjara mun halda dæla burt um vatnið nær skynjari.
- Snúðið yfirfallshandfanginu til að tæma keru eftir notkun.
- Slökkvið á aðalrofa eftir notkun.

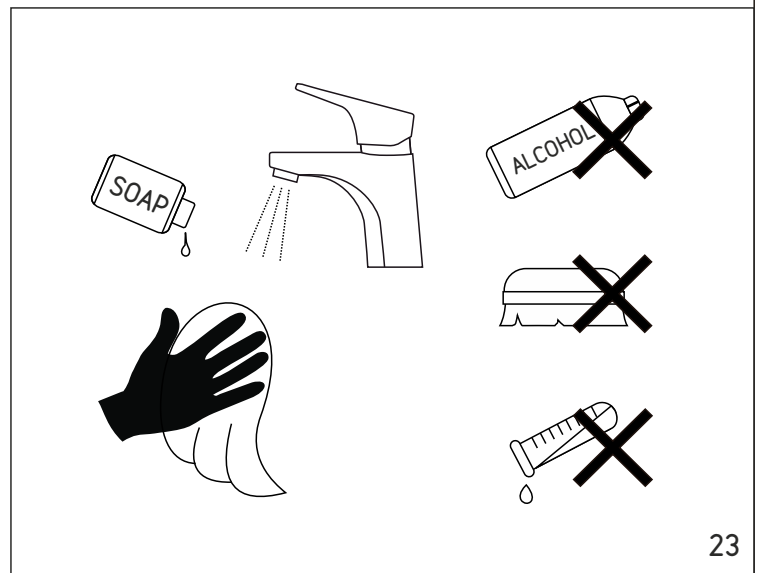
Umhirða

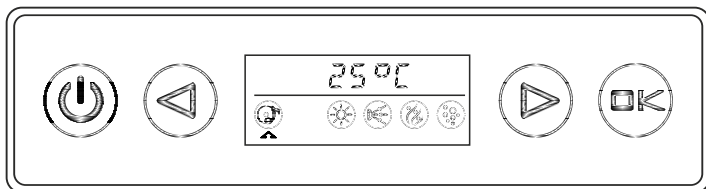
IS




- Ef potturinn er ekki notaður reglulega er gott að hreinsa gamalt vatn úr lögnum áður en hann er notaður aftur. Það er hægt að hreinsa út gamalt vatn úr lögnum með því að opna fyrir heita vatnið og stilla skiptihnappinn á „hreinsun“ Teikning (6). Skiljið frárennslið eftir opið og látið vatnið renna í gegnum stútana í fæinar mínútur til að skola út óhreint vatn úr dælum og pípuþingnum.
- Þegar nuddeiningin er þrífín skal fylla pottinn með vatni við u.þ.b. 40 °C og bæta 2 g af hreinsiefni í hvern lítra af vatni. Setjið nuddið í gang og látið ganga í u.þ.b. 5 mínútur. Skrúfið fyrir dæluna og hleypið vatninu úr pottinum. Fyllið pottinn með köldu vatni í þetta sinn og látið nuddið vinna í u.þ.b. 3 mínútur. Skrúfið fyrir dæluna og hleypið vatninu úr pottinum. Að lokum hreinsun á nuddpotti.
- Notið milt hreinsiefni og mjúkan klút fyrir dagleg þrif á nuddpotti. Hreinsiefni sem innihalda asetón eða ammoníak má ekki nota. Ekki má heldur nota hreinsiefni eða sótthreinsiefni sem innihalda maurasýru eða formalín til að sótthreinsa pottinn.
- Hvorki skal nota hvöss verkfæri né hreinsiefni sem innihalda leysiefni eða slípandi efni til að hreinsa pottinn.
- Hægt er að blautslipa rispur á yfirborði pottsins. Notið eingöngu 2000 korna sandpappír. Smyrjið rispurnar með tannkremi og slípið með mjúkum klút. Notið bilabón til að fægja nuddpottinn.
- Til að losna við kalkútfellingar skal nota klút vættan í volgum sítrónusafa eða vínediki.
- Nuddstúta og niðurfallssigti er hægt að fjarlægja og hreinsa ef þau stíflast af hárum o.s.frv.
- Forðastu að rispa pottinn með hvössum hlutum. Logandi sigarettur eða annað sem er 70 °C eða heitara má ekki snertayfirborðið pottsins.
- Ekki nota hörð hreinsiefni eða skrúbbsvampa á krómfleti í pottinum. Krómað yfirborð getur rispast eða horfið.

Öryggisleiðbeiningar

- Börn ættu ekki að baða sig ein án eftirlits í nuddpotti.
- Fólk með hjartavandamál, háan eða lágan blóðþrýsting og þungaðar konur ættu að ráðgast við lækni áður en þau nota nuddpottinn.
- Ekki skal fylla pottinn með of heitu vatni. Kanníð vatnshitastig áður en stigið er ofan í pottinn til að forðast bruna á fótum.
- Þegar nuddið er í gangi ætti fólk með sitt hár ekki að fara með höfuðið í kaf nálægt sögsiunni.
- Vinsamlegast hafðu samband við viðurkenndan rafvirkja ef gera þarf rafmagnssnúruna eða skipta um hana.





- | | |
|--|---|
|  Kveiki-/slökkvirofi |  Bluetooth-hátalari |
|  Staðfesting OK |  Ljós undir vatnsyfirborði |
|  Vinstri val |  Vatnsdæluna |
|  Rétt val |  Hitastillandi hita |
| |  Loftblásari |

Kveiki-/slökkvirofi

Ýttu á "Kveiki-/slökkvirofi" hnappinn til 2 sekúndur til að kveikja á tækinu. Þetta snýr einnig á ljósi. Ýta á hnappinn aftur til að slökkva á vald.

Ljós undir vatnsyfirborði

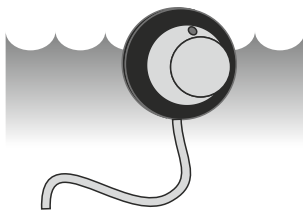
Pegar kveikt er á tækinu skaltu ýta "Vinstri" eða "Rétt" hnappa þar til skjárin sýnir "Ljós undir vatnsyfirborði" táknið. Ýttu á "OK" hnappinn til að kveikja á lýsingu. Ýttu á "OK" hnappinn aftur til að slökkva á lýsingu.

Loftblásari

Ýttu á "Vinstri val" eða "Rétt val" hnappur til að "Loftblásari" táknið logar. Ýttu á "OK" til að auka styrk dælu. Teiknið á skjánum blikkar. Ýttu á "OK" 4 sinnum til að slökkva á dælnni - tákni á skjánum hættir að blikka.

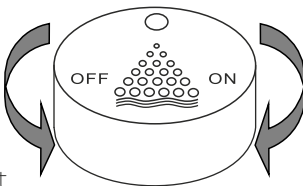
Vatnsdæluna

Vatnsborð skynjari ver vatnsdæla frá skammhlaupi og kemur í veg fyrir dæluna úr brennandi út. Ef vatnsborð er fyrir neðan skynjara, vatnsdæla mun ekki starfa.



Ýttu á "Vinstri" eða "Rétt" hnappur til að "Vatnsdæluna" táknið logar. Þegar vatnsborð er fyrir ofan skynjara, ýta á "OK" til að kveikja á vatnsdælu.

Hægt er að stilla hve öflugt nuddið er með því að opna og loka fyrir loftið með því að snúa loftstýrihnappnum með eða á móti sól.



Þegar kveikt er á vatnsdælu, kerfið fylgist vatnsborði. Ef vatnsborð fær lægri en skynjara, dælan sjálfkrafa slökkt. Á sama tíma, "Loftblásari" táknið byrjar að blikka. Þegar vatnsborð fær ofan skynjara, hættir táknið blikkar og dælan byrjar að vinna aftur.

Hitastillandi hita

Þessi aðgerð virkar aðeins þegar vatnsdæla kveikt er á.

Hitaelementið, sem er 1500 W, er gert til að halda hitastigi stöðugu við 35-45°C gráður. Það er ekki gert til að hita kalt vatn upp í það hitastig.

Ýttu á "Vinstri" eða "Rétt" hnappur til "Hitastillandi hita" táknið logar. Ýttu svo á "OK" til að hefja hita virka. Ýttu á "OK" og aftur til að stöðva þessa aðgerð.

Hitunarinnar byrjar og hættir eftir hitastigi vatnsins. Kerfið heldur síðan vatnið á viðkomandi hitastig. Ef vatn hitastig er hærra en hitastig valið, mun kerfið stöðva upphitun. Ef hitastig er lægra en hitastig valið, kerfið mun byrja upphitun.

Hitastillandi hita er hægt að breyta á milli 35°C - 45°C. Þegar upphitun háttur er á, ýttu á "Power" hnappinn til "C" á skjánum byrjar að blikka. Ýttu á þá "Vinstri" eða "Rétt" hnappur til að stilla hitastig.

Bluetooth-hátalari

Þegar kveikt er máttur á, ýttu á "Vinstri" eða "Rétt" hnappur til "Bluetooth-hátalari" táknið logar. Ýttu á "OK" hnappinn til að hefja Bluetooth. Skjárin sýnir "BT". Ýttu aftur á "OK" til að slökkva á Bluetooth.

Þegar kveikt er á bluetooth-hátalaranum er hægt að nota farsíma eða spjaldtölvu með bluetooth-tengi til að leita að honum og tengja síðan við farsímamann til að spila tónlist. Þegar búið er að tengja símann við Bluetooth-hátalarann er hægt að nota farsímamann til að stilla hljóðstyrk, hlaupa yfir næsta lag o.s.frv.

Ef nuddpotturinn er bilaður skal nota töfluna til að leita bilana og aðgerða. Hafðið samband við þjónustuborð ef ekki er hægt að finna orsök bilunar eða ef ekki er hægt að gera við hana.

1. Vatnsleki rétt undir dælu.

- Kveikt hefur verið á dælu á þessum að vatn væri í pottinum og sumir hlutar dælu hafa brunnið og farið að leka.
- Hægt er að kaupa nýja dælu hjá eða gera upp þá gömlu.

2. Vatn lekur frá dæluholi.

- Þakkningin er of þurr.
- Lokið er sprungið.
- Skrufurnar á lokinu eru ekki rétt hertar eins og á að gera við bilfelgur eða herða í kross. Ímyndum okkur að lokið sé klukkuskífa - fyrst er skrufuð skrufan kl. 12, síðan skrufan kl. 6, kl. 3 og kl. 9 o.s.frv. Þetta skiptir máli!
- Pantið nýja þakkningu og nýtt lok.

3. Dælan virkar ekki.

- Tryggið að vatnið nái yfir vatnsstútana (sjá lið 19 í handbók)
- Bræðivörin hafa brunnið yfir. Kanníð bræðivörin á pottinum og í rafmagnsuppsetningunni.
- Kanníð rafmagnið - spennan þarf að vera 220/230 volt búnaðurinn verður að taka nægilega mörg amper.
- Hafðið samband við þjónustuborð

4. Blásari virkar ekki.

- Bræðivörin hafa brunnið yfir. Kanníð bræðivörin á pottinum og kanníð bræðivörin í rafkerfinu.
- Kanníð rafmagnið - spennan er 220/230 volt búnaðurinn tekur nægilega mörg amper.
- Hafðið samband við þjónustuborð

5. Vatnhitarinn virkar ekki.

- Bræðivörin hafa brunnið yfir. Kanníð bræðivörin á pottinum og kanníð bræðivörin í rafkerfinu.
- Kanníð rafmagnið - spennan er 220/230 volt búnaðurinn tekur nægilega mörg amper.
- Hafðið samband við þjónustuborð

6. Undarlegt hljóð heyrir í dælu.

- Dælan getur hafa sogað inn hár o.s.frv.
- Kanníð sögsúna í pottinum með því að taka hana úr.
- Stöðvið dæluna og fjarlægið lokið á dælu. Fjarlægið hár eða annað úr dæluhljólinu. Munið að herða skrufu eins og nefnt var undir lið 2.

7. Vatn lekur undan afrennslinu.

- Afrennslisstútur og vatnslás eru ekki rétt tengdir. Ekki hefur verið notað teflon-límband (4d).
- Snúið plaststykkinu á vatnslásnum þar sem frárennslisrórið er tengt. Notið nóg af teflon-límbandi eða oliufeiti / hrosshári í vatnslásasamskeytin og komið vatnslásnum aftur fyrir á niðurfallsstútnum.

8. Vatnið lekur bak við nuddstútana.

- Nuddstútarinn er ekki rétt settur upp.
- Hafðið samband við þjónustuborð

9. Kraninn lekur.

- Keramikstykkið er óhreint og þarf að skipta um það.
- Pantið nýtt keramikstykki

10. Vatn lekur undir vatnskrananum.

- Kanníð hvort tenging á heitu og köldu vatni við pottinn er rétt og þétt með teflon-límbandi eða feiti og hári.
- Kanníð hvort þakkningin er orðin of þurr og skiptið þá um hana.
- Herðið rærnar á bæði heita og kalda vatninu og kanníð hvort rorasamskeytin eru þétt.

11. Potturinn er rispaður og hefur misst gljáann.

- Ágeng hreinsiefni, skrubbkrem eða skrubbsvampur hafa skemmt yfirborðið.
- Notið bilabón til að fæga yfirborðið.

12. Krómíhlutir virðast ryðgaðir.

- Kalksteinn hefur safnast upp og ryð komið í ljós.
- Ágeng hreinsiefni, skrubbkrem eða skrubbsvampur hafa skemmt yfirborðið.
- Notið reglulega afköllunarefni, vínedik eða sitrónusýru.

13. Nuddpotturinn er óstöðugur.

- Einn af stillanlegu fótunum er styttri en hinir.
- Stíllíð fætterna og notið hallamál til að fá pottinn stöðugan.

14. Frekari spurningar

- Hafðið samband við þjónustuborð

Important before installation

1. Only a certified electrician / plumber can install the whirlpool and only a certified plumber can install the tub.
2. The heating element is designed for keeping the water in the tub at 35-45°C. It is not designed for warming up the cold water to a bathing temperature.
3. Bathtub is to be installed with at least 50cm distance from the nearest object so that possible service can be done. If the bathtub is not installed within the recommended range can the manufacturer refuse to do the reparations within warranty period. Do not place immovable object in that space.
4. If the bathtub is sealed with silicon remove the silicon before possible reparation. The service man does not restore any silicon sealings.
5. Prevent the tub from damage during the installation. Be careful so that the tub does not get scratched by sharp tools like a screwdriver and other tools. Be careful when you move the tub so that the feet does not damage the floor.
6. Use the adjustable feet to install the tub horizontally. Drawing (7b).
7. Take of the front panel. Drawing (9).
8. Remove the protection foil on the blower and connect the pipe. Drawing (6).

Electrical requirements

9. Electrical installations shall be made according to relevant applicable rules. All electrical installations must be water resistant and all electrical installation should include a waterproof switch.
10. Your electrical installation should be powerful enough to run all the connected electrical components at the same time. Drawing (1).
11. Additionally, install the earth wire and make sure that the earth wire works properly. Do not let the socket and contacts come in contact with water.

Water installation

12. We recommend installing shut off valves on water pipes so that you can turn off the water to the tub. Drawing (5).
13. To the pre-installed parts of the tub you only need to connect the external cold and hot water hoses to the corresponding water pipes or fittings. The connections shall be separated from the bathtub. Drawing (5).
14. Install the cone clutch on the shower hose to the shower head and put the other end of the shower hose through the hole where the shower head is to be placed. Then attach the shower hose to the diverter.
15. Connect the flexible drain pipe to the water trap and then to the drain. Drawing (7, point a, b, c, d).

After installation

16. The distance between bathtubs edge and the wall is to be 0,5 cm. Use bathroom silicone to fill the gap and to seal the bathtub.
17. Finally, install the front panel as shown on the drawing. Place the front panel in place between the tub edge and attach the plastic disc. Tighten the screws and put on the caps. Drawing (9).

Using the product

18. Turn on the power at the main switch.
19. Open the cold and hot water taps. Select the desired temperature and use the diverter to select between the faucet, hand shower and clean function.
20. The pump can not be started before the water level reaches all the jets in the bathtub. The water level sensor will keep the pump off until the water reaches the sensor.
21. Turn the overflow handle to empty the tub after use.
22. Turn off the power at the main switch after use.

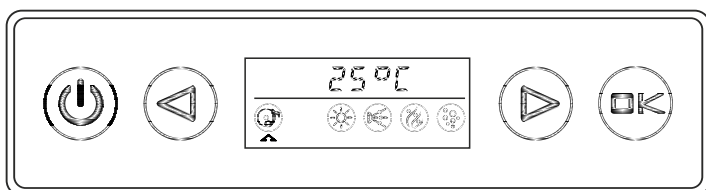
Care taking




1. If you do not use the hot tub regularly, it is a good idea to clean out the old water in the pipes before using the tub again. You can clear away old water from the pipes by opening the hot water tap and turn the diverter in the position "Clean". Drawing (6). Leave the waste open and let the water run through the jets for a couple of minutes to flush out contingent dirty water into the pump and piping system.
2. When cleaning the massage unit fill the tub with water at a temperature of approx. 40 ° C and add 2 g detergent per 1 litre of water. Start the massage function and let it run for approx. 5 minutes. Turn off the pump and drain the water out of the tub. Fill the tub again, this time with cold water, and let the massage function for approx. 3 minutes. Turn off the pump and drain the water out of the tub. Finally, clean bathtub.
3. Use mild detergent and a soft cloth for the daily cleaning of the bubble bath. Detergents containing acetone or ammonia should not be used. Also do not use abrasive cleaning agents or disinfectants containing formic acid or formaldehyde to disinfect the tub.
4. Do not use sharp tools or cleaners containing solvents or abrasives to clean the tub.
5. Scratches on the surface of the tub can be wet sanded. Use only 2000 sandpaper. Then lubricate the scratch with toothpaste and polish with a soft cloth. Use car wax to polish bubble bath.
6. To get rid of limestone use a cloth soaked in warm lemon juice or vinegar.
7. Massage jets and drain filter can be removed and cleaned if they are blocked with hair etc.
8. Avoid scratching the tub with sharp objects. Lit cigarettes or other objects with temperature above 70 ° C must not come in contact with the tub surface.
9. Do not use harsh cleaners or scouring pads on the chrome parts of the tub. You can scratch and remove the chrome surface.

Safety instructions

1. Children should not bath alone or unattended in a bubble bath.
2. People with heart problems, high or low blood pressure and pregnant women should consult a physician before using the whirlpool.
3. The water to fill the tub should not be too hot. Check the water temperature before stepping into the tub so you do not burn your feet and legs.
4. When the massage function is on the people with long hair should not lower their head under the water level at the suction filter.
5. Please contact authorized electrician if the power cord needs to be repaired or replaced.



-  Power On / Off
-  Bluetooth Speaker
-  Confirmation OK
-  Underwater Lighting
-  Left Selector
-  Water Pump
-  Right Selector
-  Thermostatic Heating
-  Air Pump

Power On / Off

Press "Power" button for 2 seconds to turn on the power. This also turns on the light. Press the button again to turn off the power.

Underwater Lighting

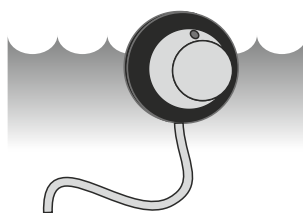
When the power is turned on, press "Left" or "Right" buttons until display shows "Lighting" icon. Press "OK" button to turn on the lighting. Press "OK" button again to turn off the lighting.

Air pump

Press "Left" or "Right" buttons until the "Air Pump" icon lights up. Press "OK" to increase the strength of the pump. The icon in the display will blink. Press "OK" 4 times to turn off the pump - icon in the display will stop flashing.

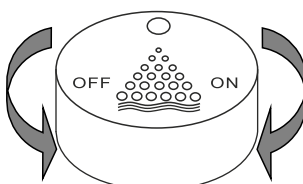
Water Pump

Water level sensor protects the water pump from short circuit and prevents the pump from burning out. If water level is below the sensor, the water pump will not operate.



Press "Left" or "Right" buttons until the "Water Pump" icon lights up. When the water level is above the sensor, press "OK" to turn on the water pump.

The intensity of the massage can be regulated by opening and closing the air supply by turning the air control knob clockwise or counterclockwise.



When water pump is turned on, the system monitors the water level. If the water level gets lower than the sensor, the pump will automatically turn off. At the same time, the "Water Pump" icon starts blinking. When water level gets above sensor, the icon stops flashing and the pump starts to work again.

Thermostatic Heating

This function works only when water pump is turned on.

The heating element is designed for keeping the water in the tub at 35-45°C. It is not designed for warming up the cold water to a bathing temperature.

Press "Left" or "Right" buttons until "Thermostatic Heating" icon lights up. Press then "OK" to start the heating function. Press "OK" again to stop this function.

The heating function starts and stops depending on water temperature. The system then keeps the water on desired temperature. If water temperature is higher than the selected temperature, the system will stop heating. If water temperature is lower than the selected temperature, the system will start heating.

Temperature of the Thermostatic Heating can be adjusted between 35°C - 45°C. When the heating mode is on, press "Power" button until "°C" in the display starts blinking. Press then "Left" or "Right" buttons to adjust the temperature.

Bluetooth Speaker

When the power is turned on, press "Left" or "Right" buttons until "Bluetooth Speaker" icon lights up. Press "OK" button to start Bluetooth function. Display will show "BT". Press again "OK" to turn off the Bluetooth function.

When the bluetooth speaker is switched on, you can use a mobile phone or tablet with bluetooth to search for it, then connect to your mobile to play music. Once your phone is connected to the Bluetooth speaker, you use your mobile phone to adjust volume, skip to next song etc.

If the bubble bath does not work use the table for troubleshooting and actions. Contact the point of sale if you are unable to find the cause of the error or if the fault is impossible to fix.

1. Water is leaking just below the pump.

- The pump has been switched on without water and some pump parts have burned and became leaky.
- New pump can be purchased at the Camargue or the old one can be renovated.

2. Water is leaking from the lid of the pump.

- The gasket is dehydrated.
- The lid is cracked.
- The screws on the lid are not tightened across as on a car wheel. Imagine the lid is a clock - the clock screw 12 is screwed into first and then screw at 6 o'clock, 3 o'clock and 9 o'clock and so on. This is important!
- Order a new gasket and new cover.

3. The pump does not work.

- The fuses have blown. Check the fuses on the tub and check the fuses in your electrical installation.
- Check power supply - the voltage needs to be 220/230 volts and installation has to take enough Amp
- Contact the point of sale

4. The blower does not work.

- The fuses have blown. Check the fuses on the tub and check the fuses in your electrical installation.
- Check power supply - the voltage needs to be 220/230 volts and installation has to take enough Amp
- Contact the point of sale

5. The heating element does not work.

- The fuses have blown. Check the fuses on the tub and check the fuses in your electrical installation.
- Check power supply - the voltage needs to be 220/230 volts and installation has to take enough Amp
- Contact the point of sale

6. The pump makes a strange sound.

- The pump may sucked in hair etc.
- Check the suction filter in the tub by dismantling it.
- Stop the pump and remove the pump cover. Remove hair and other things from the wheel, remember to tighten the screws as in point nr. 2.

7. Water is leaking under the bathtub drain.

- Drain plug and siphon are not connected properly. Teflon tape has not been used (4d).
- Turn of the siphon, the plastic piece where the drain hose is mounted. Use plenty of teflon tape or oil fat / horsehair in siphon welding and mount the siphon back into the drain plug.

8. Water is leaking from the back side of the jets.

- The water jets are not installed correctly.
- Contact the point of sale

9. The tap is leaking.

- The ceramic cartridge is dirty and needs to be replaced.
- Order a new ceramic cartridge

10. Water is leaking under the water tap.

- Check if cold and hot water connection to the tub is done correctly and is sealed with teflon tape or oil grease and hair.
- Check if the gasket is not dried out, replace it.
- Tighten both cold and hot water nut and check the pipe joints are tight.

11. The tub is scratched and lost the glossy surface.

- Aggressive cleaner, scouring powder or sponge has damaged the surface.
- Use car wax to polish the surface again.

12. The chrome parts look rusty out.

- Limestone has accumulated and rust has appeared.
- Aggressive cleaner, scouring powder or sponge has damaged the surface.
- Use descaling agent, vinegar or citric acid regularly.

13. Bubble bath is unstable.

- One of the adjustable feet is shorter than the other.
- Adjust the feet and use a water level to make the tub stable.

14. Further questions

- Contact the point of sale

Vor der Montage zu beachten

1. Nur ein zertifizierter Elektriker / Klempner darf den Whirlpool montieren, und nur ein zertifizierter Klempner darf die Wanne montieren.
2. Das Heizelement ist darauf ausgelegt, die Wassertemperatur in der Wanne bei 35-45°C zu halten. Es ist nicht darauf ausgelegt, kaltes Wasser auf Badetemperatur aufzuheizen.
3. Die Badewanne ist mindestens 50 cm von dem nächstgelegenen Gegenstand zu montieren, so dass eine Wartung der Wanne möglich ist. Falls die Badewanne nicht in der empfohlenen Entfernung montiert ist, kann sich der Hersteller weigern, innerhalb des Garantiezeitraums Reparaturen auszuführen. Platzieren Sie keine unbeweglichen Gegenstände innerhalb der angegebenen Entfernung.
4. Falls die Badewanne mit Silikon abgedichtet ist, entfernen Sie dieses vor einer eventuellen Reparatur. Der Kundendiensttechniker wird die Silikonabdichtung nicht wiederherstellen.
5. Verhindern Sie eine Beschädigung der Wanne während der Montage. Seien Sie vorsichtig, dass die Wanne nicht durch scharfkantige Werkzeuge wie Schraubendreher oder sonstige Werkzeuge zerkratzt wird. Seien Sie vorsichtig, dass die Wannenfüße beim Verrücken der Wanne nicht den Fußboden zerkratzen.
6. Verwenden Sie die verstellbaren Füße, um die Wanne in der Waagerechten zu montieren (7b).
7. Nehmen Sie die Vorderabdeckung ab (9).
8. Entfernen Sie die Schutzfolie vom Gebläse und schließen Sie das Rohr an (6).

Elektrische Anforderungen

9. Elektroanlagen müssen gemäß den einschlägigen Vorschriften ausgeführt werden. Alle Elektroanlagen müssen wasserabweisend sein und sollten einen wasserfesten Schalter beinhalten.
10. Ihre Elektroanlage sollte leistungsstark genug sein, um alle angeschlossenen Elektrokomponenten gleichzeitig zu betreiben (Zeichnung (1)).
11. Installieren Sie außerdem einen Erdungsdraht und stellen Sie sicher, dass dieser ordnungsgemäß funktioniert. Steckdose und Kontakte dürfen nicht mit Wasser in Berührung geraten.

Wasseranlage

12. Wir empfehlen die Installation von Absperrhähnen an den Wasserrohren, damit Sie das zur Badewanne geführte Wasser abstellen können (Zeichnung (5)).
13. An die vorinstallierten Teile der Wanne müssen Sie lediglich die externen Kalt- und Warmwasserschläuche anbringen, und zwar an den entsprechenden Wasserrohren oder -armaturen. Die Anschlüsse sind von der Badewanne zu trennen (Zeichnung (5)).
14. Montieren Sie die Kegelkupplung des Duschschlauchs am Duschkopf und führen Sie das andere Ende des Duschschlauchs durch das Loch, wo der Duschkopf platziert werden soll. Schließen Sie anschließend den Duschschlauch an das Umleitventil an.
15. Verbinden Sie das flexible Abflussrohr mit der Wasserfalle und dann mit dem Abfluss (Zeichnung (7 a, b, c, d)).

Nach der Montage

16. Die Entfernung zwischen dem Badewannenrand und der Wand hat 0,5 cm zu betragen. Verwenden Sie Nassraum-Silikon, um die Lücke zu füllen und die Badewanne abzudichten.
17. Installieren Sie abschließend die Vorderabdeckung wie in der Zeichnung dargestellt. Platzieren Sie die Vorderabdeckung in dem Zwischenraum des Badewannenrandes und bringen Sie die Plasticscheibe an. Ziehen Sie die Schrauben fest und bringen Sie die Kappen an (Zeichnung (9)).

Benutzung des Produkts

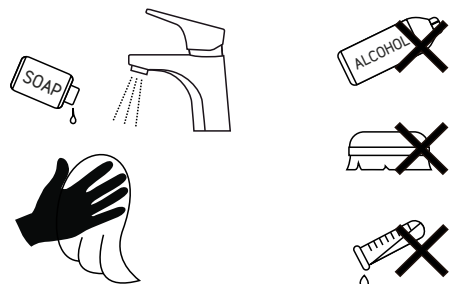
18. Schalten Sie den Strom am Hauptschalter an.
19. Öffnen Sie den Kalt- und den Heißwasserhahn. Wählen Sie die gewünschte Temperatur aus, und verwenden Sie das Umleitventil, um zwischen dem Hahn, der Handbrause und der Waschfunktion hin und her zu wechseln.
20. Die Pumpe kann erst gestartet werden, wenn der Wasserstand alle Düsen in der Badewanne erreicht hat. Der Wasserstandssensor hält die Pumpe ausgeschaltet, bis das Wasser den Sensor erreicht.
21. Drehen Sie den Überlaufhebel, um die Wanne nach der Benutzung zu leeren.
22. Schalten Sie den Strom nach der Benutzung am Hauptschalter aus.

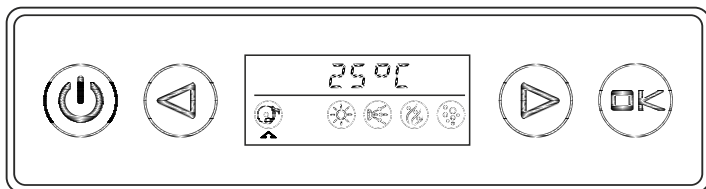
Pflege

1. Falls Sie den Whirlpool nicht regelmäßig benutzen, ist es eine gute Idee, dass abgestandene Wasser in den Rohren ablaufen zu lassen, bevor Sie ihn wieder benutzen. Sie können das abgestandene Wasser aus den Rohren lassen, indem Sie den Heißwasserhahn öffnen und das Umleitventil auf die Stellung „Reinigen“ stellen (Zeichnung (6)). Lassen Sie den Wannenauslauf offen und lassen Sie das Wasser für ein paar Minuten durch die Düsen fließen, um eventuell verschmutztes Wasser in das Pump- und Rohrsystem zu spülen.
2. Wenn Sie die Massagereinheit reinigen, füllen Sie die Wanne mit Wasser. Dabei sollte die Wassertemperatur ungefähr 40 °C betragen. Geben Sie dann 2 g Reinigungsmittel pro 1 Liter Wasser hinzu. Starten Sie die Massagefunktion und lassen Sie sie etwa 5 Minuten lang laufen. Schalten Sie die Pumpe aus und lassen Sie das Wasser aus der Wanne ablaufen. Füllen Sie die Wanne erneut, diesmal mit kaltem Wasser, und lassen Sie die Massagefunktion etwa 3 Minuten lang laufen. Schalten Sie die Pumpe aus und lassen Sie das Wasser aus der Wanne ablaufen. Reinigen Sie anschließend die Badewanne.
3. Verwenden Sie zur täglichen Reinigung des Whirlpools ein mildes Reinigungsmittel und ein weiches Tuch. Reinigungsmittel, die Aceton oder Ammoniak enthalten, dürfen nicht verwendet werden. Verwenden Sie außerdem keine kratzenden Reinigungsmittel. Verwenden Sie zum Desinfizieren der Wanne keine Desinfektionsmittel, die Methansäure oder Formaldehyd enthalten.
4. Verwenden Sie zur Reinigung der Wanne keine scharfkantigen Werkzeuge oder Reinigungsmittel, die Lösungsmittel oder Scheuerpulver enthalten.
5. Kratzer auf der Wannenoberfläche lassen sich durch Nassschleifen entfernen. Verwenden Sie ausschließlich Schleifpapier mit 2000er-Körnung. Befeuchten Sie den Kratzer anschließend mit Zahnpasta und polieren Sie ihn mit einem weichen Tuch. Verwenden Sie Autowachs, um den Whirlpool zu polieren.
6. Um Kalkablagerungen zu beseitigen, verwenden Sie ein in warmen Zitronensaft oder Essig eingeweichtes Tuch.
7. Durch Haare usw. verstopfte Massagedüsen und Abflussfilter lassen sich entfernen und reinigen.
8. Vermeiden Sie es, mit scharfkantigen Gegenständen die Wanne zu zerkratzen. Angezündete Zigaretten oder sonstige Gegenstände mit einer Temperatur über 70 °C dürfen nicht mit der Wannenoberfläche in Berührung kommen.
9. Verwenden Sie keine aggressiven Reinigungsmittel oder Scheuerschwämme an den Chromteilen der Wanne. Damit können Sie die Chromierung zerkratzen und entfernen.

Sicherheitshinweise

1. Kinder sollten nicht unbeaufsichtigt im Whirlpool baden.
2. Personen mit Herzproblemen, hohem oder niedrigem Blutdruck sowie Schwangere sollten vor der Nutzung des Whirlpools einen Arzt konsultieren.
3. Das Wasser zum Befüllen der Wanne sollte nicht zu heiß sein. Prüfen Sie die Wassertemperatur, bevor Sie in die Wanne steigen, um sich nicht die Füße und Beine zu verbrühen.
4. Personen mit langen Haaren sollten bei eingeschalteter Massagefunktion ihren Kopf nicht in Nähe des Ansaugfilters unter die Wasseroberfläche senken.
5. Bitte wenden Sie sich an einen zugelassenen Elektriker, wenn das Stromkabel repariert oder ersetzt werden muss.





- | | |
|--|---|
|  Power An/Aus |  Bluetooth-Lautsprecher |
|  Bestätigung OK |  Unterwasserlampe |
|  Links Schalthebel |  Wasserpumpe |
|  Recht Schalthebel |  Thermostatische Heizung |
| |  Luftgebläse |

An/Aus

Drücken Sie die "An/Aus" -Taste für 2 Sekunden, um das Gerät einzuschalten. Dies schaltet auch das Licht ein. Drücken Sie die Taste erneut, um das Gerät auszuschalten.

Unterwasserlampe

Wenn das Gerät eingeschaltet ist, drücken Sie die Tasten "Links" oder "Rechts", bis auf dem Display das Symbol "Unterwasserlampe" erscheint. Drücken Sie die Taste "OK", um die Beleuchtung einzuschalten. Drücken Sie erneut die Taste "OK", um die Beleuchtung auszuschalten.

Luftgebläse

Drücken Sie die Tasten "Links" oder "Rechts", bis das Symbol "Luftpumpe" aufleuchtet. Drücken Sie "OK", um die Pumpenleistung zu erhöhen. Das Symbol im Display blinkt. Drücken Sie die Taste "OK" 4 Mal, um das Pumpen - Symbol im Display auszuschalten.

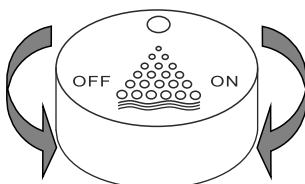
Wasserpumpe

Wasserstandsensoren schützen die Wasserpumpe vor Kurzschluss und verhindert, dass die Pumpe ausbrennt. Wenn der Wasserstand unter dem Sensor liegt, funktioniert die Wasserpumpe nicht.



Drücken Sie die Tasten "Links" oder "Rechts", bis das Symbol "Wasserpumpe" aufleuchtet. Wenn der Wasserstand über dem Sensor liegt, drücken Sie "OK", um die Wasserpumpe einzuschalten.

Die Intensität der Massage kann durch Öffnen und Schließen der Luftzufuhr reguliert werden, indem der Luftregler im oder gegen den Uhrzeigersinn gedreht wird.



Wenn die Wasserpumpe eingeschaltet wird, überwacht das System den Wasserstand. Wenn der Wasserstand niedriger als der Sensor ist, schaltet sich die Pumpe automatisch aus. Gleichzeitig beginnt das Symbol "Wasserpumpe" zu blinken. Wenn der Wasserstand über dem Sensor liegt, hört das Symbol auf zu blinken und die Pumpe beginnt wieder zu arbeiten.

Thermostatische Heizung

Diese Funktion funktioniert nur, wenn die Wasserpumpe eingeschaltet ist.

Das Heizelement ist darauf ausgelegt, die Wassertemperatur in der Wanne bei 35-45°C zu halten. Es ist nicht darauf ausgelegt, kaltes Wasser auf Badetemperatur aufzuheizen.

Drücken Sie die Tasten "Links" oder "Rechts", bis das Symbol "Thermostatisches Heizen" aufleuchtet. Drücken Sie dann "OK", um die Heizfunktion zu starten. Drücken Sie erneut "OK", um diese Funktion zu stoppen.

Die Heizfunktion startet und stoppt je nach Wassertemperatur. Das System hält dann das Wasser auf die gewünschte Temperatur. Wenn die Wassertemperatur höher als die eingestellte Temperatur ist, stoppt das System die Heizung. Wenn die Wassertemperatur niedriger als die gewählte Temperatur ist, beginnt das System zu heizen.

Die Temperatur der Thermostatheizung kann zwischen 35°C - 45°C eingestellt werden. Wenn der Heizmodus eingeschaltet ist, drücken Sie die Taste "An/Aus", bis "°C" im Display zu blinken beginnt. Drücken Sie dann die Tasten "Links" oder "Rechts", um die Temperatur einzustellen.

Bluetooth-Lautsprecher

Wenn das Gerät eingeschaltet ist, drücken Sie die Tasten "Links" oder "Rechts", bis das Symbol "Bluetooth-Lautsprecher" aufleuchtet. Drücken Sie die Taste "OK", um die Bluetooth-Funktion zu starten. Im Display erscheint "BT". Drücken Sie erneut "OK", um die Bluetooth-Funktion auszuschalten.

Wenn der Bluetooth-Lautsprecher angeschaltet ist, können Sie ein Handy oder Tablet mit Bluetooth verwenden, um danach zu suchen und eine Verbindung zum Handy herzustellen, um Musik abzuspielen. Nachdem Ihr Handy mit dem Bluetooth-Lautsprecher verbunden ist, verwenden Sie es, um die Lautstärke zu regulieren, zum nächsten Lied zu springen usw.

Falls der Whirlpool nicht funktioniert, verwenden Sie die Tabelle für die Fehlersuche und -behebung. Falls Sie die Fehlerursache nicht finden können oder sich der Fehler nicht beheben lässt, wenden Sie sich an die Verkaufsstelle

1. Direkt unterhalb der Pumpe tritt Wasser aus.

- Die Pumpe wurde ohne Wasser angeschaltet und einige Pumpenteile sind überhitzt und undicht geworden.
- Sie können eine neue Pumpe kaufen oder die alte Pumpe reparieren lassen.

2. Es tritt am Pumpendeckel Wasser aus.

- Der Dichtring ist eingetrocknet.
- Der Deckel hat einen Riss.
- Die Schrauben am Deckel wurden nicht über Kreuz festgezogen wie bei einem Autorad. Stellen Sie sich den Deckel wie eine Uhr vor: Die Schraube auf 12 Uhr wird zuerst angezogen, dann die Schraube auf 6 Uhr, dann die auf 3 Uhr und auf 9 Uhr usw. Dies ist wichtig!
- Bestellen Sie einen neuen Dichtring und einen neuen Deckel.

3. Die Pumpe funktioniert nicht.

- Die Sicherungen sind kaputt. Überprüfen Sie die Sicherungen an der Badewanne und die Sicherungen Ihrer Elektroanlage.
- Überprüfen Sie die Stromversorgung - die Spannung muss 220/230 Volt betragen und die Nennleistung der Anlage muss hoch genug sein.
- wenden Sie sich an die Verkaufsstelle

4. Das Gebläse funktioniert nicht.

- Die Sicherungen sind kaputt. Überprüfen Sie die Sicherungen an der Badewanne und die Sicherungen Ihrer Elektroanlage.
- Überprüfen Sie die Stromversorgung - die Spannung muss 220/230 Volt betragen und die Nennleistung der Anlage muss hoch genug sein.
- wenden Sie sich an die Verkaufsstelle

5. Das Heizelement funktioniert nicht.

- Die Sicherungen sind kaputt. Überprüfen Sie die Sicherungen an der Badewanne und die Sicherungen Ihrer Elektroanlage.
- Überprüfen Sie die Stromversorgung - die Spannung muss 220/230 Volt betragen und die Nennleistung der Anlage muss hoch genug sein.
- wenden Sie sich an die Verkaufsstelle

6. Die Pumpe gibt ein merkwürdiges Geräusch von sich.

- Die Pumpe kann Haare usw. angesaugt haben.
- Überprüfen Sie den Saugfilter der Wanne, indem Sie ihn abnehmen.
- Stoppen Sie die Pumpe und entfernen Sie die Pumpenabdeckung. Entnehmen Sie die Haare und sonstigen Dinge aus dem Rad und denken Sie daran, die Schrauben anzuziehen wie unter Punkt 2 beschrieben.

7. Es tritt unter dem Wannenabfluss Wasser aus.

- Abflusstopfen und Siphon sind nicht ordnungsgemäß verbunden. Es wurde kein Teflonband verwendet (4d).
- Schalten Sie den Siphon (das Kunststoffteil, an dem der Abflussschlauch angebracht ist) aus. Verwenden Sie ausreichend Teflonband oder Schmierfett / Pferdehaar im Siphongewinde und bringen Sie den Siphon wieder auf dem Abflusstopfen an.

8. Es tritt von der Düsenrückseite her Wasser aus.

- Die Wasserdüsen sind nicht ordnungsgemäß montiert.
- wenden Sie sich an die Verkaufsstelle

9. Der Wasserhahn leckt.

- Der Keramikeinsatz ist verschmutzt und muss ersetzt werden.
- Bestellen Sie einen neuen Keramikeinsatz

10. Es tritt unter dem Wasserhahn Wasser aus.

- Überprüfen Sie, ob Kalt- und Heißwasseranschluss der Wanne ordnungsgemäß montiert sind und mit Teflonband oder Schmierfett und Haar abgedichtet sind.
- Überprüfen Sie, ob der Dichtring eingetrocknet ist, und ersetzen Sie ihn gegebenenfalls.
- Ziehen Sie die Anschlussschrauben des Kalt- und Heißwassers an und überprüfen Sie, ob die Rohrgelenke dicht sind.

11. Die Wanne ist zerkratzt und die Oberfläche hat ihren Glanz

- Die Oberfläche wurde durch aggressive Reinigungsmittel, Scheuerpulver oder einen Scheuerschwamm beschädigt.
- Verwenden Sie Autowachs, um die Oberfläche wieder zu polieren.

12. Die Chromteile sehen rostig aus.

- Es haben sich Kalkablagerungen gebildet und Roststellen sind sichtbar.
- Die Oberfläche wurde durch aggressive Reinigungsmittel, Scheuerpulver oder einen Scheuerschwamm beschädigt.
- Verwenden Sie regelmäßig einen Entkalker, Essig oder Zitronensäure.

13. Der Whirlpool ist instabil.

- Einer der verstellbaren Füße ist kürzer als der andere.
- Verstellen Sie die Füße unter Einsatz einer Wasserwaage, um die Wanne zu stabilisieren.

14. Weitere Fragen

- wenden Sie sich an die Verkaufsstelle

Important avant l'installation

1. Seul un électricien / plombier agréé peut installer le bain bouillonnant, et seul un plombier agréé peut installer la baignoire.
2. L'élément de chauffage est conçu pour maintenir une eau à 35-45°C. Il n'est pas censé chauffer l'eau froide pour la faire atteindre une température de bain.
3. La baignoire doit être installée à au moins 50 cm de distance de l'objet le plus proche, pour permettre d'éventuelles réparations. Si la baignoire n'est pas installée à la distance recommandée, le fabricant peut refuser d'effectuer les réparations pendant la période de garantie. Ne placez pas d'objets indéplaçables dans cet espace.
4. Si la baignoire est fixée avec du silicone, enlevez le silicone avant une intervention. Le réparateur ne refait pas les joints en silicone.
5. Veillez à protéger la baignoire pendant l'installation pour ne pas l'endommager. Faites attention à ce que la baignoire ne soit pas rayée par des objets pointus comme un tournevis ou d'autres outils. Lorsque vous déplacez la baignoire, faites attention à ce que les pieds n'abîment pas le sol.
6. Jouez avec les pieds ajustables pour que la baignoire soit bien installée à l'horizontale. (7b)
7. Enlevez le panneau de devant. Dessin (9).
8. Enlevez le film protecteur sur le souffleur et raccordez le tuyau. Dessin (6).

Minimum électrique

9. Les installations électriques doivent être réalisées conformément aux règles en vigueur. Toutes les installations électriques doivent être résistantes à l'eau et inclure un interrupteur étanche.
10. Votre installation électrique doit être suffisamment puissante pour pouvoir faire tourner tous les composants électriques connectés en même temps. Dessin (1).
11. Par ailleurs, installez la prise de terre et veillez à ce qu'elle fonctionne correctement. Veillez à ce que les douilles et contacts n'entrent pas en contact avec l'eau.

Installation de l'eau

12. Nous vous recommandons d'installer des robinets de fermeture sur les conduites d'eau, pour pouvoir couper l'alimentation en eau de la baignoire. Dessin (5).
13. Pour les éléments préinstallés de la baignoire, vous n'avez qu'à raccorder les tuyaux de l'eau froide et de l'eau chaude aux équipements ou conduites d'eau correspondants. Les raccordements doivent se trouver à l'écart de la baignoire. Dessin (5).
14. Accrochez l'embrayage conique du tuyau de la douche à la douchette et passez l'autre extrémité du tuyau de la douche à travers le trou dans lequel doit être placée la douchette. Puis attachez le tuyau de la douche au répartiteur.
15. Raccordez le flexible au séparateur d'eau puis au tuyau d'évacuation. Dessin (7 points a, b, c, d).

Après l'installation

16. La distance entre les côtés de la baignoire et le mur doit être de 0,5 cm. Utilisez du silicone de salle de bain pour boucher le trou et fixer la baignoire.
17. Pour finir, installez le panneau de devant comme indiqué sur le dessin. Placez le panneau de devant dans l'espace avec le côté de la baignoire et attachez le disque plastique. Serrez les vis et cachez-les à l'aide des bouchons. Dessin (9).

Utilisation du produit

18. Allumez le courant au niveau de l'interrupteur principal.
19. Ouvrez les robinets d'eau froide et d'eau chaude. Sélectionnez la température voulue et utilisez le répartiteur pour choisir entre le robinet, la douchette et la fonction nettoyage.
20. La pompe ne peut être déclenchée tant que le niveau d'eau n'a pas atteint tous les jets dans la baignoire. Le détecteur de niveau d'eau n'active pas la pompe tant que l'eau n'a pas atteint le détecteur.
21. Ouvrez la bonde de vidage pour vider la baignoire après utilisation.
22. Coupez le courant au niveau de l'interrupteur principal après utilisation.

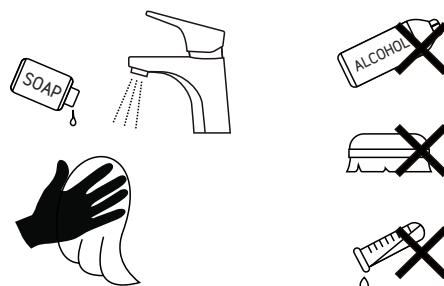
Entretien

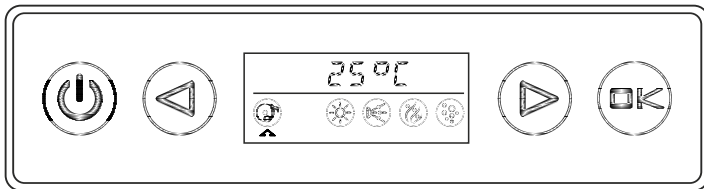
F

1. Si vous n'utilisez pas la baignoire chaude régulièrement, nous vous conseillons de débarrasser l'eau ancienne restée dans les tuyaux avant de réutiliser la baignoire. Pour évacuer l'eau ancienne des tuyaux, ouvrez le robinet d'eau chaude et positionnez le répartiteur sur « Nettoyer ». Dessin (6). Laissez l'évacuation ouverte, et laissez l'eau couler dans les jets pendant quelques minutes pour faire sortir l'eau sale éventuelle des pompes et des tuyaux.
2. Pour nettoyer l'unité de massage, remplissez la baignoire avec de l'eau à environ 40° C et ajoutez 2 g de détergent par litre d'eau. Lancez la fonction massage et faites la fonctionner pendant environ 5 minutes. Éteignez la pompe et évacuez l'eau de la baignoire. Remplissez à nouveau la baignoire, avec de l'eau froide cette fois-ci, et activez la fonction massage pendant environ 3 minutes. Éteignez la pompe et évacuez l'eau de la baignoire. Pour finir, nettoyez la baignoire.
3. Utilisez des détergents doux et un chiffon doux pour le nettoyage quotidien de la baignoire à bulles. N'utilisez pas de détergents contenant de l'acétone ou de l'ammoniac. N'utilisez pas non plus de produits de nettoyage abrasifs ou de désinfectants contenant de l'acide formique ou du formol pour désinfecter la baignoire.
4. N'utilisez pas d'outils pointus ni de produits nettoyants contenant des solvants ou des produits abrasifs pour nettoyer la baignoire.
5. Les rayures sur la surface de la baignoire peuvent être polies sous l'eau. Utilisez uniquement du papier de verre - grain 2 000. Passez ensuite du dentifrice sur la rayure pour lubrifier et polissez avec un chiffon doux. Utilisez de la cire pour voiture pour polir la baignoire à bulles.
6. Pour éliminer le calcaire, utilisez du vinaigre ou du jus de citron chaud sur un chiffon doux.
7. Les jets de massage et le filtre de l'évacuation peuvent être retirés et nettoyés s'ils sont obstrués par des cheveux, etc.
8. Fais attention à ne pas rayer la baignoire avec des objets pointus. Les cigarettes allumées ou autres objets dont la température dépasse les 70° C ne doivent pas entrer en contact avec la surface de la baignoire.
9. N'utilisez pas de produits de nettoyage rugueux ou tampons à récurer sur les parties chromées de la baignoire. Vous pourriez rayer et enlever la surface chromée.

Instructions de sécurité

1. Les enfants ne doivent pas utiliser seuls ou sans surveillance une baignoire à bulle.
2. Les personnes souffrant de problèmes de cœur, ayant une pression élevée ou basse, et les femmes enceintes doivent consulter un médecin avant d'utiliser le bain bouillonnant.
3. L'eau de la baignoire ne doit pas être trop chaude. Vérifiez la température de l'eau avant d'entrer dans la baignoire pour éviter de vous brûler les pieds et les jambes.
4. Quand la fonction massage est activée, les personnes aux cheveux longs doivent éviter de mettre la tête sous l'eau au niveau du filtre d'aspiration.
5. Veuillez contacter un électricien agréé si le cordon d'alimentation a besoin d'être réparé ou remplacé.





- | | |
|---|--|
|  Power Marche / Arrêt |  Enceinte bluetooth |
|  Confirmation OK |  Lumière immergée |
|  Gauche sélecteur |  Pompe à eau |
|  Droite sélecteur |  Chauffage thermostatique |
| |  Souffleur d'air |

Marche / Arrêt

Appuyez sur le bouton "Marche / Arrêt" pendant 2 secondes pour allumer l'appareil. Cela met aussi la lumière. Appuyez à nouveau sur le bouton pour éteindre l'appareil.

Lumière immergée

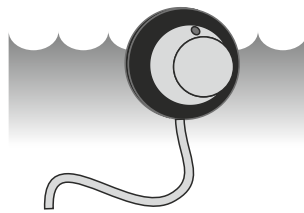
Lorsque l'appareil est allumé, appuyez sur les touches "droite" ou "gauche" jusqu'à ce que l'affichage montre icône "Lumière immergée". Appuyez sur le bouton "OK" pour allumer l'éclairage. Appuyez sur le bouton "OK" pour éteindre l'éclairage.

Souffleur d'air

Appuyez sur les boutons "Gauche" ou "Droite" jusqu'à ce que l'icône "pompe à air" allume. Appuyez sur "OK" pour augmenter la force de la pompe. L'icône de l'affichage clignote. Appuyez sur "OK" 4 fois pour éteindre la pompe - icône à l'écran cesse de clignoter.

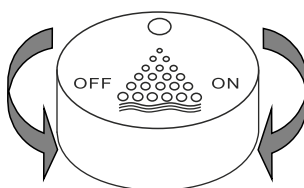
Pompe à eau

Capteur de niveau d'eau protège la pompe à eau de court-circuit et empêche la pompe de brûler. Si le niveau d'eau est au-dessous du capteur, la pompe à eau ne fonctionne pas.



Appuyez sur les boutons "Gauche" ou "droite" jusqu'à ce que l'icône "Pompe à eau" allume. Lorsque le niveau d'eau est au-dessus du capteur, appuyez sur "OK" pour activer la pompe à eau.

L'intensité du massage peut être réglée en ouvrant ou en fermant l'alimentation en air, en tournant le bouton de contrôle de l'air dans le sens des aiguilles d'une montre ou dans le sens contraire des aiguilles d'une montre.



Lorsque la pompe à eau est activée, le système surveille le niveau d'eau. Si le niveau d'eau est inférieur à celui du capteur, la pompe se met automatiquement hors tension. Dans le même temps, l'icône "Pompe à eau" commence à clignoter. Lorsque le niveau d'eau est au-dessus de capteur, l'icône cesse de clignoter et la pompe commence à fonctionner à nouveau.

Chauffage thermostatique

Cette fonction ne fonctionne que lorsque la pompe à eau est activée.

L'élément de chauffage est conçu pour maintenir une eau à 35-45°C. Il n'est pas censé chauffer l'eau froide pour la faire atteindre une température de bain.

Appuyez sur les boutons "Gauche" ou "Droite" jusqu'à ce que l'icône "Chauffage thermostatique" allume. Appuyez ensuite sur "OK" pour démarrer la fonction de chauffage. Appuyez sur "OK" pour arrêter cette fonction.

La fonction de chauffage démarre et arrête en fonction de la température de l'eau. Le système conserve ensuite l'eau sur la température désirée. Si la température de l'eau est supérieure à la température choisie, le système arrête le chauffage. Si la température de l'eau est inférieure à la température sélectionnée, le système va commencer le chauffage.

La température du chauffage thermostatique peut être réglée entre 35°C - 45°C. Lorsque le mode de chauffage est activé, appuyez sur le bouton "Marche / Arrêt" jusqu'à ce que "°C" à l'écran commence à clignoter. Appuyez ensuite "Gauche" ou "Droite" boutons pour régler la température.

Enceinte bluetooth

Lorsque l'appareil est allumé, appuyez sur les boutons "Gauche" ou "Droite" jusqu'à ce que l'icône "Enceinte bluetooth" allume. Appuyez sur le bouton "OK" pour lancer la fonction Bluetooth. L'écran affichera "BT". Appuyez à nouveau sur "OK" pour désactiver la fonction Bluetooth.

Quand l'enceinte bluetooth est allumée, vous pouvez utiliser un téléphone portable ou une tablette bluetooth pour la rechercher, vous connecter, et utiliser votre appareil pour écouter de la musique. Quand votre téléphone est connecté à l'enceinte bluetooth, utilisez-le pour régler le volume, passer à la chanson suivante, etc.

Si la baignoire à bulles ne fonctionne pas, utilisez le tableau résumant les problèmes et solutions. Contactez le service clients si vous n'arrivez pas à trouver l'origine du problème ou que vous ne parvenez pas à le résoudre.

1. De l'eau coule juste sous la pompe.

- La pompe a été allumée sans eau et certaines de ses parties ont brûlé ou commencé à fuir.
- Vous pouvez acheter une nouvelle pompe ou faire réparer votre ancienne pompe.

2. De l'eau coule à partir du couvercle de la pompe

- Le joint est déshydraté.
- Le couvercle est fissuré.
- Les vis du couvercle ne sont pas serrées de la même manière partout, comme sur une roue de voiture. Imaginez-vous que le couvercle est une horloge : la vis de l'horloge à 12 heures est serrée en premier, puis celle de 6 heures, celle de 3 heures et celle de 9 heures etc. C'est important !
- Commandez un nouveau joint ou un nouveau couvercle.

3. La pompe ne fonctionne pas

- Les fusibles ont sauté. Vérifiez les fusibles de la baignoire et dans votre installation électrique.
- Vérifiez l'alimentation en électricité : le voltage doit être de 220 / 230 volts et l'installation doit supporter suffisamment d'ampères.
- Contactez le service clients

4. Le souffleur ne fonctionne pas

- Les fusibles ont sauté. Vérifiez les fusibles de la baignoire et dans votre installation électrique.
- Vérifiez l'alimentation en électricité : le voltage doit être de 220 / 230 volts et l'installation doit supporter suffisamment d'ampères.
- Contactez le service clients

5. L'élément de chauffage ne fonctionne pas

- Les fusibles ont sauté. Vérifiez les fusibles de la baignoire et dans votre installation électrique.
- Vérifiez l'alimentation en électricité : le voltage doit être de 220 / 230 volts et l'installation doit supporter suffisamment d'ampères.
- Contactez le service clients

6. La pompe fait un drôle de bruit

- La pompe est peut-être obstruée par des cheveux etc.
- Vérifiez le filtre d'aspiration dans la baignoire en le démontant.
- Stoppez la pompe et enlevez le couvercle de la pompe. Ôtez les cheveux et autres choses de la roue ; pensez à resserrer les vis comme indiqué au point 2.

7. De l'eau coule sous l'évacuation de la baignoire

- Le bouchon de vidange et le siphon ne sont pas correctement raccordés. Vous n'avez pas utilisé de la bande en téflon (4d).
- Coupez le siphon, la pièce en plastique où le tuyau d'évacuation est installé. Utilisez une grande quantité de bande en téflon ou de graisse / fil de crin pour sceller le siphon et remontez le siphon dans le bouchon de vidange.

8. De l'eau coule depuis l'arrière des jets

- Les jets d'eau ne sont pas installés correctement.
- Contactez le service clients

9. Le robinet fuit

- La cartouche de céramique est sale et doit être remplacée.
- Commandez une nouvelle cartouche de céramique

10. De l'eau coule sous le robinet d'eau

- Vérifiez si le raccordement de l'eau froide et de l'eau chaude à la baignoire est correct et scellé par de la bande en téflon ou de la graisse ou du fil de crin.
- Vérifiez si le joint n'est pas sec, remplacez-le le cas échéant.
- Resserrez les écrous de l'eau froide et de l'eau chaude et vérifiez que les joints des conduites sont bien serrés.

11. La baignoire est rayée et sa surface ne brille plus

- Un produit de nettoyage agressif, de la poudre à récurer ou une éponge dure ont endommagé la surface.
- Passez de la cire pour voiture pour polir la surface.

12. Les éléments chromés semblent rouillés

- Le calcaire s'est accumulé et de la rouille a apparu.
- Un produit de nettoyage agressif, de la poudre à récurer ou une éponge dure ont endommagé la surface.
- Utilisez un détartrant, du vinaigre ou de l'acide citrique régulièrement.

13. La baignoire n'est pas stable

- L'un des pieds ajustables est plus court que les autres.
- Réglez les pieds et utilisez un niveau d'eau pour voir quand la baignoire est stable.

14. Autres questions

- Contactez le service clients

Belangrijk voordat u begint met de installatie

1. Alleen een gecertificeerde electricien / loodgieter dient het massagebad te installeren en alleen een gecertificeerde loodgieter dient een bad te installeren.
2. Het verwarmingselement dient ervoor om met water in het bad op een temperatuur te houden (35-45°C). Het is niet ontworpen om koud water op te warmen tot badtemperatuur.
3. Rond de badkuip moet minimaal 50cm vrije ruimte zijn zodat eventuele service plaats kan vinden. Indien dit niet het geval is, kan de leverancier service weigeren ook als het nog binnen de garantieperiode valt. Dus plaats geen vast object in die 50cm!
4. Als de badkuip is afgekit met siliconenkit, verwijder dit dan voor onderhoud of reparatie van het massagebad. De serviceman zal na het onderhoud niet afkitten.
5. Voorkom dat de badkuip wordt beschadigd gedurende de installatie. Wees voorzichtig met het scherp gereedschap zoals schroevendraaiers. Indien u het bad verplaatst, zorg er dan voor dat de poten niet uw badkamervloer kunnen beschadigen.
6. Gebruiken de verstelbare poten om uw badkuip waterpas af te stellen. (7b)
7. Verwijder het frontpaneel. Tekening (9).
8. Verwijder de beschermfolie van de luchtpomp en verbind de pijp. Tekening (6).

Electronische vereisten

9. Electriche installaties moeten gemaakt zijn volgens de toepasselijke wetgeving. Alle electische installaties moeten waterbestendig zijn, en all electriche installaties moeten aangesloten worden op een waterdichte stopcontactdoos.
10. Uw electriche installatie moet krachtig genoeg zijn om alle electronische componenten gelijktijdig ingeschakeld te kunnen hebben. Tekening (1).
11. Daarnaast moet u de aardedraad installeren, en dient u te controleren of de aarding goed functioneert. Laat electriche componenten niet in contact komen met water.

Installatie watergedeelte

12. We adviseren u om een kraantje te installeren op de watertoevoer, zodat u de watertoevoer kunt onderbreken in het geval dat u het massagebad wilt verplaatsen of in het geval dat er service moet plaatsvinden. Afbeelding (5).
13. Op de voor geïnstalleerde onderdelen van het bad hoeft u alleen maar de externe koud- en warm water slang aan te sluiten op de overeenkomstige mixer. Afbeelding (5).
14. Installeer de doucheslang naar de vulkraan, daarna kunt u de doucheslang naar de handdouche installeren. Daarna sluit u beide andere uiteinden van de doucheslangen aan op de keuzeschakelaar.
15. Installeer de flexibele afvoerpijp (afbeelding 7 a, b, c, d).

Na de installatie

16. De afstand tussen de rand van de badkuip en de muur moet 0,5 cm zijn. Gebruik waterbestendige siliconenkit of het gat af te dichten.
17. Als laatste installeert u het frontpaneel zoals is aangegeven op afbeelding 2. Zet het frontpaneel op zijn plaats, en schuif het daarna voorzichtig tussen de klemmetjes onder de rand van het bad. Draai de schroefjes aan, en monteer de dopjes. Afbeelding (9).

Gebruik van het product

18. Zet het bad aan via de hoofdschakelaar.
19. Open de koud- en warm water kraan. Selecteer de gewenste temperatuur en gebruik de keuzeschakelaar om te kiezen tussen de vulkraan, de handdouche of de schoonmaakfunctie.
20. De pomp kan pas worden ingeschakeld als het waterpeil alle jets in het bad bereikt heeft. De waterhoogte sensor meet ervoor dat de pomp alleen ingeschakeld wordt indien er voldoende water in de badkuip zit.
21. Draai aan de overloop hendel om het bad leeg te laten lopen.
22. Zet het bad uit via de hoofdschakelaar.

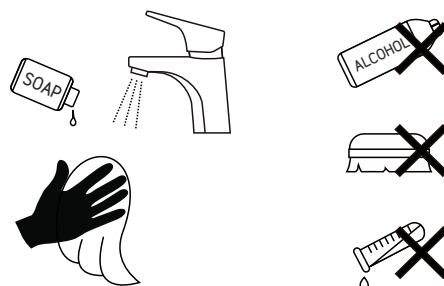
Onderhoud

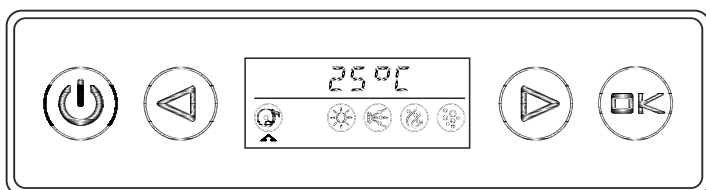
NL







1. Als u het massagebad niet regelmatig gebruikt, is het verstandig om het oude water eerst uit de leidingen te spoelen voordat u het bad opnieuw gaat gebruiken. U kunt het oude water uit de leidingen spoelen door de warmwater kraan aan te zetten en dan via de keuzeschakelaar de schoonmaakfunctie in te schakelen. Afbeelding (6). Laat de afvoer open en laat het water een paar minuten door de jets stromen om het vuile water uit de pomp en de leidingen te spoelen.
2. Om de massage-eenheid van het bad te reinigen, vult u het bad met water met een temperatuur van circa 40 ° C. Daarna voegt u 2 g afwasmiddel toe per liter water. U start de massagefunctie en laat deze circa 5 minuten lopen. Schakel de pomp uit, en laat het water uit het bad. Vul het bad opnieuw, dit keer met koud water, en laat de massagefunctie voor ongeveer 3 minuten lopen. Schakel de pomp uit en laat het water uit het bad. Maak dan het bad schoon.
3. Gebruik een mild reinigingsmiddel en een zachte doek voor de dagelijkse schoonmaak van het bubbelbad. Schoonmaakmiddelen die aceton of ammoniak mogen niet worden gebruikt. Gebruik geen schuurpoeder of andere schoonmaakmiddelen die schuurmiddel bevatten. Gebruik ook geen ontsmettingsmiddelen die formic zuur of formaldehyde bevatten om het bad desinfecteren.
4. Gebruik geen scherp gereedschap of reinigingsmiddelen die oplosmiddelen of schuurmiddelen bevatten om het bad schoon te maken.
5. Een kleine kras/beschadiging in het oppervlak van het bad kunt u voorzichtig bewerken met schuurpapier. Gebruik uiterst fijnkorrelig schuurpapier (#2000). Vervolgens smeert u witte tandpasta op de kras om het daarna goed in te poetsen met een zachte doek. Gebruik daarna autowas om het oppervlak weer glanzend te poetsen.
6. Om kalk te verwijderen gebruikt u het best zachte doek gedrenkt in warme citroenzap of azijn.
7. De massage jets en het afvoer filter kunt u verwijderen zodat u ze kunt reinigen en ontdoen van haren etc.
8. Vermijd krassen op de badkuip van scherpe voorwerpen . Sigaretten of andere warme dingen met een temperatuur boven 70 ° C mogen niet in contact komen met het oppervlak van de badkuip.
9. Gebruik geen agressieve schoonmaakmiddelen of schuurspoonsjes op de verchromde onderdelen van het bad. U kunt krassen veroorzaken en het de chromen oppervlak beschadigen.

Veiligheidsinstructies

1. Kinderen mogen niet alleen of zonder toezicht het bad gebruiken.
2. Mensen met hartproblemen, hoge- of lage bloeddruk en zwangere vrouwen dienen eerst een arts te raadplegen alvorens het massagebad te gebruiken.
3. Het water waarmee u het bad vult mag niet heet zijn. Controleer de water temperatuur voordat u het bad betreedt zodat u niet u benen en voeten brand.
4. Indien u de massage functie aan heeft moeten mensen met lange haren hun hoofd niet onder het water houden bij het filter voor wateraanzuiging.
5. Neem contact op met een erkende electricien als het netsnoer moet worden gerepareerd of vervangen.





-  Power Aan/Uit
-  Bluetooth luidspreker
-  Bevestiging OK
-  Onderwater lamp
-  Links selectie
-  Waterpomp
-  Rechts selectie
-  Thermostatische verwarming
-  Luchtpomp

Aan/Uit

Houd de aan/uit knop 2 seconden ingedrukt om het apparaat aan te zetten. Hierdoor gaat ook het licht aan.

Onderwater lamp

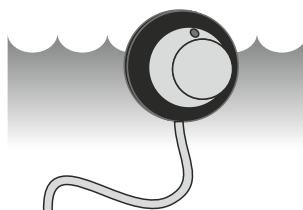
Wanneer de stroom wordt ingeschakeld, drukt u op de "Rechts" knop of de "Links" knop totdat het display het icoon "Verlichting" laat zien. Druk op de knop "OK" om de verlichting in te schakelen. Druk nogmaals op de knop "OK" om de verlichting uit te schakelen.

Luchtpomp

Druk op de "Links" of de "Rechts" toets totdat het icoon "Luchtpomp" brandt. Druk op "OK" om de sterkte van de pomp te vergroten. Het pictogram in het display gaat knipperen. Druk 4 keer op "OK" om de pomp uit te schakelen, het icoon op de display stopt met knipperen.

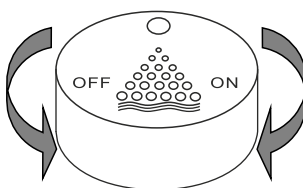
Waterpomp

De waterniveau sensor beschermt de waterpomp tegen kortsluiting en voorkomt een burn-out van de pomp. Als het waterpeil lager is dan de sensor, dan zal de waterpomp niet aangaan.



Druk op de "Links" of "Rechts" knop totdat het pictogram "Waterpomp" oplicht. Wanneer het waterniveau boven de sensor is, druk op "OK" om de waterpomp aan te zetten.

De intensiteit van de massage kan worden geregeld door het openen en sluiten van de luchttoevoer door de lucht regelknop rechtsonder of linksom te draaien.



Wanneer de waterpomp wordt ingeschakeld, Bewaakt het systeem het waterniveau. Als het waterniveau lager wordt dan de sensor, zal de pomp automatisch uitgeschakeld worden. Op datzelfde moment, begint het pictogram "Waterpomp" knipperen. Als het waterniveau boven de sensor staat, stopt het pictogram knipperen en de pomp gaat weer aan het werk.

Thermostatische verwarming

Deze functie werkt alleen als de waterpomp wordt ingeschakeld.

Het verwarmingselement dient ervoor om met water in het bad op een temperatuur te houden (35-45°C). Het is niet ontworpen om koud water op te warmen tot badtemperatuur.

Druk op de toetsen "Links" of "Rechts" totdat icoon "Thermostatische verwarming" brandt. Druk vervolgens op "OK" om de verwarming te starten. Druk nogmaals op "OK" om deze functie te stoppen.

De verwarming functie start en stopt afhankelijk van de watertemperatuur. Het systeem houdt vervolgens het water op de gewenste temperatuur. Als temperatuur van het water hoger is dan de ingestelde temperatuur, zal het systeem stoppen met verwarming. Als water kouder is dan de ingestelde temperatuur, begint het systeem het water te verwarmen.

De temperatuur van de thermostatische verwarming kan worden ingesteld tussen 35°C - 45°C. Wanneer de verwarming is ingeschakeld, druk op de "Aan/Uit" toets totdat "°C" op het display begint te knipperen. Druk vervolgens op "Links" of "Rechts" om de temperatuur aan te passen.

Bluetooth luidspreker

Wanneer de stroom wordt ingeschakeld, drukt u op "Rechts" of "Links" knop tot het "Bluetooth luidspreker" icoon gaat branden. Druk op de knop "OK" om de Bluetooth-functie te starten. Het display zal het "BT" icoon tonen. Druk nogmaals op "OK" de Bluetooth-functie weer uit te schakelen.

Indien de Bluetooth luidspreker is ingeschakeld, kunt u via uw mobiele telefoon of tablet verbinding maken met het bad. Als de verbinding met het bad tot stand is gebracht, kunt u luisteren naar uw favoriete muziek. Via uw telefoon/tablet kunt u het volume wijzigen, doorgaan naar het volgende nummer etc.

Als het massagebad niet werkt, bekijk dan de tabel voor probleemoplossingen. Neem contact met ons op indien u niet de oorzaak van het probleem kunt vinden of u het probleem niet kunt verhelpen. Contact op met het verkooppunt

1. Waterlekkage net onder de pomp

- De pomp is aangezet zonder water in het bad waardoor sommige onderdelen verbrand zijn en die de lekkage veroorzaken.
- Een nieuwe pomp kan aangeschaft worden, of de oude kan gerepareerd worden.

2. Waterlekkage uit het deksel van de pomp.

- De rubberen afdichtring is uitgedroogd.
- Het deksel is gebarsten.
- De schroefjes van het deksel zijn niet kruislings vastgeschroeft zoals bijvoorbeeld bij een autovelg. Stel u voor dat het deksel een klok is. Eerst schoeft u de 12 vast, dan de 6, dan de 3 en dan de 9 uur etc. Dit is erg belangrijk!
- Bestel een nieuwe rubberen afdichtring en pompdeksel.

3. De pomp werkt niet

- De zekeringen zijn doorgebrand. Controleer de zekeringen van het massagebad en controleer de zekeringen van uw elektrische installatie.
- Controleer de voeding - de spanning moet 220/230 volt zijn en de installatie moet voldoende Ampère leveren.
- Contact op met het verkooppunt

4. De luchtblazer (= luchtpomp) werkt niet

- De zekeringen zijn doorgebrand. Controleer de zekeringen van het massagebad en controleer de zekeringen van uw elektrische installatie.
- Controleer de voeding - de spanning moet 220/230 volt zijn en de installatie moet voldoende Ampère leveren.
- Contact op met het verkooppunt

5. De waterverwarmer werkt niet

- De zekeringen zijn doorgebrand. Controleer de zekeringen van het massagebad en controleer de zekeringen van uw elektrische installatie.
- Controleer de voeding - de spanning moet 220/230 volt zijn en de installatie moet voldoende Ampère leveren.
- Contact op met het verkooppunt

6. De pomp maakt een vreemd geluid

- De pomp kan haar en vuil aangezogen hebben.
- Controleer het aanzuigfilter, demonteer het en maak het schoon.
- Stop de pomp en verwijder het deksel van de pomp. Verwijder haar en ander vuil van het wiel. Draai de schroeven terug op de wijze zoals vermeld is onder punt 2.

7. Er is lekkage onder de badafvoer

- De badafvoer en sifon zijn niet goed op elkaar aangesloten. Gebruik teflon tape om het te herstellen.
- Draai de sifon open, het plastic onderdeel waar de afvoerslang gemonteerd is. Gebruik veel teflon tape of vet paardenhaar in de schroefdraad van de sifon en monteer de sifon terug. Zie afbeelding (4d).

8. Er is lekkage aan de achterkant van de jets

- De waterjet is niet goed geïnstalleerd.
- Contact op met het verkooppunt

9. De kraan lekt

- De keramische schijf is vuil en dient te worden vervangen.
- Bestel een nieuwe keramische schijf

10. Er is lekkage onder de waterkraan

- Controleer of de koud- en warmwater toevoer juist zijn aangesloten met de mixers, en controleer of het goed is afgedicht met teflon tape.
- Controleer of de rubberen afdichtring niet is uitgedroogd, en vervang indien nodig.
- Draai de moeren van de koud- en warmwatertoevoer aan en controleer of de verbinding goed zijn afgedicht.

11. De badkuip heeft krassen en glanst niet meer

- Het oppervlak is beschadigd door agressieve-, schuur- schoonmaakmiddelen of door een schuurpons.
- Gebruik autowas om het oppervlak weer glanzend te krijgen.

12. De chromen onderdelen zien er roestig uit

- Kalk is aangegroeid en dat kan er roestig uit zien.
- Agressieve schoonmaakmiddelen, schuurpoeder of een schuurpons heeft het oppervlak beschadigd.
- Gebruik regelmatig ontkalker, azijn of citroensap.

13. Het massagebad staat onstabiel

- Een van de verstelbare poten is korter dan de andere.
- Corrigeer de verstelbare poten, en stel het bad waterpas af.

14. Meer vragen

- Contact op met het verkooppunt

1. Výřivou vanu může instalovat pouze certifikovaný elektrikář/installatér. Vanu může instalovat pouze certifikovaný instalatér.
2. Vyhřívací těleso je navrženo tak aby udržovalo teplotu mezi 35-45°C. Není konstruováno na ohřev studené vody na koupelovou teplotu.
3. Vana musí být instalována tak, aby nejbližší objekty v jejím prostoru byly vzdálené min 50 cm od vany, aby bylo možné provést případné opravy/servis. Není-li vana nainstalována jak je psáno v příručce, můžete výrobce odmítnout provést opravy i během záruční doby. Nepokládejte do prostoru kolem vany objekty, se kterými nejde manipulovat/hýbat.
4. Pokud je vana utěsněna silikonem, odstraňte silikon před případnou opravou. Opravář neinstaluje žádný silikon po výkonu servisu ani před ním.
5. Zabraňte poškození vany během instalace. Zabraňte tomu, aby došlo k poškrábání van z ostrými předměty (nářadí, šroubky, aj.). Dávejte pozor při manipulaci s vanou, aby nohy nepoškodili podlahu.
6. Použijte odnímatelné nohy k instalaci vanz horizontálně (7b).
7. Odejměte čelní panel. Nákres (9).
8. Odstraňte ochrannou fólii na vzduchové pumpě a připojte hadici. Nákres (6).

Elektrické požadavky

9. Instalace elektřiny musí být provedena v souladu s příslušnými předpisy. Veškerá elektrická zařízení musí být odolná vůči vodě a všechny elektrické instalace by měly zahrnovat voděodolný spínač.
10. Vaše el. síť by měla být dostatečně silná, aby zvládla zásobovat energii všechny připojené elektrické komponenty současně. Nákres (1).
11. Dále nainstalujte uzemňovací kabel a ujistěte se, že uzemnění funguje správně. Nedovolte, aby zásuvka a kontakty přišli do kontaktu s vodou.

Instalace vody

12. Doporučujeme instalovat uzavírací ventily na vodovodní potrubí, takže můžete vypnout vodu do vany v případě potřeby. Nákres (5).
13. K předinstalovaným částem vany stačí pouze připojit hadice s přívodem studené a teplé vody na odpovídající potrubí nebo armatury. Připojení přívodu vody by mělo být mimo vanu. Nákres (5).
14. Nainstalujte kuželovou spojku na sprchovou hadici k ruční sprchové hlavici a druhý konec hadice protáhněte otvorem, kde má být sprchová hlavice umístěna. Poté připojte sprchu k přepínači (armatuře).
15. Připojte flexibilní vypouštěcí potrubí na sifon, a pak na odpad. Výkres (7 bod a, b, c, d).

Po instalaci

16. Vzdálenost mezi okrajem vany a stěnou má být 0,5cm. Použijte silikon do koupelen k vyplnění mezery a přidělání vany, ke stěně.
17. Nakonec nainstalujte přední kryt, jak je znázorněno na obrázku. Umístěte přední panel na místo mezi okraj vany a připevněte plastový disk. Utáhněte šrouby a zakryjte krytkami. Nákres (9).

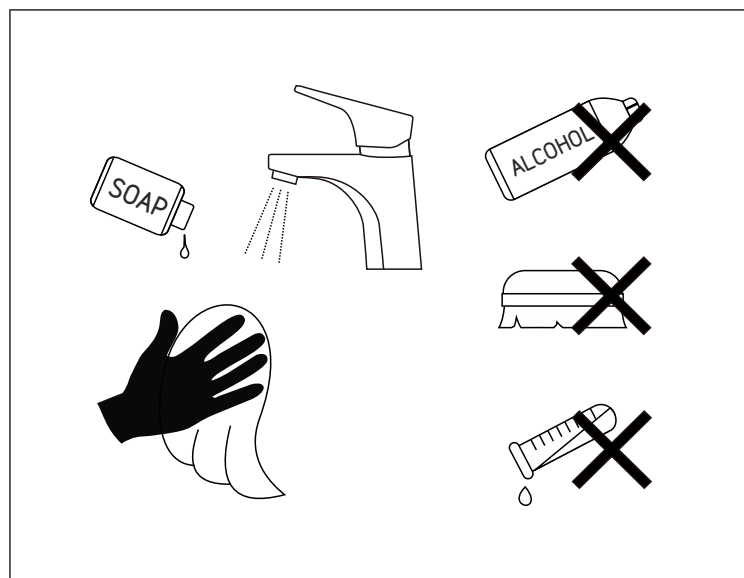
Používejte výrobek

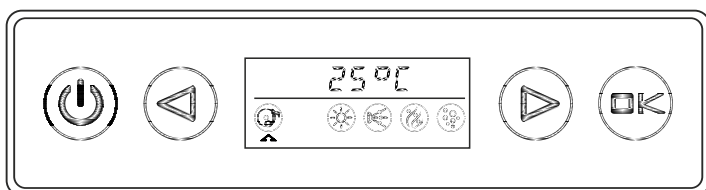
18. Zapněte napájení na hlavním vypínačem.
19. Otevřete kohoutky studené a teplé vody. Zvolte požadovanou teplotu a pomocí přepínače vyberte mezi kohoutkem (výtok), ruční sprchou nebo čistící funkcí.
20. Čerpadlo nelze spustit dříve, než hladina vody dosáhne úrovně všech trysek ve vaně. Snímač úrovně hladiny vody nechá čerpadlo vypnuté, do té doby, než voda dosáhne dostatečné úrovně.
21. Otočte kolečkem přepadač pro vypuštění vany po použití.
22. Po použití vypněte napájení hlavním vypínačem.

1. Pokud nepoužíváte výřivou vanu pravidelně, je dobré, vyčistit starou vodu v potrubí před dalším použitím vany. Starou vodu můžete odstranit z potrubí otevřením kohoutku s teplou vodou a otočením přepínače funkcí do polohy "Clean". Nákres (6). Nechte odpad otevřený a nechte téct vodu přes trysky po dobu několika minut, aby se odplavila špinavá voda z čerpadla a potrubního systému.
2. Při čištění masážní jednotky naplňte vanu vodou o teplotě cca. 40 °C a přidejte 2 g pracího prostředku na 1 litr vody. Spusťte masážní funkci a nechte běžet cca. 5 minut. Vypněte čerpadlo a vypusťte vodu z vany. Znovu naplňte vanu, tentokrát se studenou vodou a nechte masážní funkci po dobu cca. 3 minuty běžet. Vypněte čerpadlo a vypusťte vodu z vany. Nyní je systém vyčištěn.
3. Pomocí mírný saponát a měkký hadřík pro každodenní čištění výřivé vany. Čistící prostředky obsahující aceton nebo amoniak, se nesmí používat. Také nepoužívejte abrazivní čisticí prostředky nebo dezinfekčními prostředky s obsahem kyseliny mravenčí nebo formaldehydu k dezinfekci vany.
4. Nepoužívejte ostré nástroje nebo čisticí prostředky s obsahem rozpouštědel nebo abrazivní prostředky k čištění vany.
5. Škrábance na vaně se dají rozleštit za mokra. Používejte pouze brusný papír s hrubostí 2000. Potom pomocí zubní pasty a měkkého hadříku dokončete první fázi leštění, po dokončení použijte vosk na automobily a rozleštěte.
6. K odstranění vodního kamene použijte navlhčený hadřík v teplé citronové šťávě nebo octu.
7. Masážními trysky a odpadní filtr lze vyjmout a vyčistit, pokud jsou zaneseny vlasy atd.
8. Vyvarujte se poškrábání vany ostrými předměty. Zapálené cigarety nebo jiné předměty, s teplotou nad 70 °C, nesmí přijít do styku s povrchem vany.
9. Nepoužívejte drsné čisticí prostředky ani drátěnky na chromované části vany. Můžete je poškrábat a narušit chromovaný povrch.

Bezpečnostní pokyny

1. Děti by se neměly koupat ve výřivé vaně bez dozoru.
2. Osoby s problémy se srdcem, vysokým nebo nízkým krevním tlakem a těhotné ženy by se měly před použitím výřivé vany poradit s lékařem.
3. Napouštěná voda by neměla být příliš horká. Než vstoupíte do vany ujistěte se rukou nebo nohou, zda-li je teplota snesitelná.
4. Pokud je zapnutá funkce masáže, měli by se lidé s dlouhými vlasy vyvarovat ponoření hlavy pod hladinu a mít tak vlasy v blízkosti sacího filtru.
5. Používání toalety s poškozenými kabely může vést k zásahu elektrickým proudem či požáru.





- | | |
|--|---|
|  Power zapnuto / vypnuto |  Bluetooth reproduktor |
|  Konfirmace OK |  Podvodní svítlna |
|  Volba vlevo |  Vodní čerpadlo |
|  Volba vpravo |  Termostatický ohřev |
| |  Vzduchové čerpadlo |

Power zapnuto / vypnuto

Stiskněte tlačítko "Power" po dobu 2 vteřin pro zapnutí napájení. To také zapne světla. Pro vypnutí opět stiskněte tlačítko "Power".

Podvodní svítlna

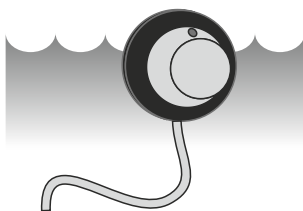
Pokud je přístroj zapnutý, stiskněte tlačítko "Vlevo" nebo "Vpravo" dokud se na displeji zobrazí ikona "Podvodní svítlna". Stisknutím tlačítka "OK" pro zapnutí osvětlení. Dalším stisknutím tlačítka "OK" vypnete stiskněte.

Vzduchové čerpadlo

Stiskněte tlačítko "Vlevo" nebo "Vpravo", dokud se ikona "Vzduchové čerpadlo" se rozsvítí. Stisknutím tlačítka "OK" pro zvýšení pevnosti čerpadla. Ikona na displeji bude blikat. Stiskněte "OK" 4krát vypnutí čerpadla - ikona na displeji přestane blikat.

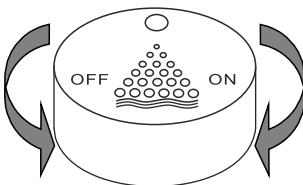
Vodní čerpadlo

Snímač hladiny vody chrání čerpadlo vody od zkratu a zabraňuje čerpadlu vyhoření. Pokud je hladina vody pod snímačem, se vodní čerpadlo nepracuje.



Stiskněte tlačítko "Vlevo" nebo "Vpravo", dokud se ikona "Vodní čerpadlo". Když hladina vody je nad senzorem, stiskněte tlačítko "OK" pro zapnutí vodního čerpadla.

Intenzita masáže lze regulovat otevřením a zavřením přívodu vzduchu otočením ovládacího knoflíku ve směru hodinových ručiček nebo proti směru hodinových ručiček.



Pokud je vodní čerpadlo zapnuto, systém monitoruje hladinu vody. V případě, se hladina vody dostane níž než senzor, čerpadlo se automaticky vypne. Ve stejné době, ikona "Vodní čerpadlo" začne blikat. Když se hladina se vody dostane nad senzorem, ikona přestane blikat a čerpadlo začne znovu pracovat.

Termostatický ohřev

Tato funkce funguje pouze tehdy, když je vodní čerpadlo zapnuto.

Vyhřívací těleso je navrženo tak aby udržovalo teplotu mezi 35-45°C. Není konstruován na ohřev studené vody na koupelovou teplotu.

Stiskněte tlačítko "Vlevo" nebo "Vpravo", dokud se rozsvítí ikona "Termostatický ohřev". Stiskněte "OK" pro spuštění funkce topení. Stisknutím tlačítka "OK" ukončíte tuto funkci.

Funkce topení se zapíná a vypíná v závislosti na teplotě vody. Systém pak udržuje vody na požadovanou teplotu. Pokud je teplota vody je vyšší, než je požadovaná teplota, systém se zastaví topení. Pokud je teplota vody je nižší než nastavená teplota, bude spuštěn systém vytápění.

Teplota Termostatický ohřev lze nastavit v rozmezí 35°C - 45°C. Když je režim topení na podržte tlačítko "Power", dokud se neobjeví "°C" na displeji začne blikat. Stiskněte tlačítka "Vlevo" nebo "Vpravo" pro nastavení teploty.

Bluetooth reproduktor

Pokud je přístroj zapnutý, stiskněte tlačítko "Vlevo" nebo "Vpravo", dokud ikona "Bluetooth reproduktor" se ne rozsvítí. Stisknutím tlačítka "OK" pro spuštění funkce Bluetooth. Na displeji se zobrazí "BT". Dalším stisknutím tlačítka "OK" pro vypnutí funkce Bluetooth.

Je-li Bluetooth reproduktor zapnutý, můžete ho vyhledat pomocí Vašeho mobilního telefon nebo tabletu s bluetooth. Jakmile je telefon připojen k reproduktoru Bluetooth, můžete používat svůj mobilní telefon pro nastavení hlasitosti, přeskočit na další skladbu atd.

Pokud výřivá vana nefunguje, použijte tabulku pro řešení problémů a výhodných akcích. Kontaktujte zákaznický servis pokud nejste schopni najít příčinu problému nebo pokud není možné poruchu snadno opravit.

1. Voda vytéká těsně pod čerpadlem.

- Čerpadlo bylo zapnuto bez vody a některá část čerpadla vyhořela a začala téci.
- Nové čerpadlo lze zakoupit, nebo může být renovováno to staré

2. Voda vytéká z víka čerpadla

- Těsnění je zpuchřelé.
- Víko je prasklé
- Šrouby na víku nejsou utaženy křížovým způsobem jako na kolech automobilu. Představte si, že víko je jako hodiny hodin - šroub na pozici 12h je zašroubován první následuje šroub v 6h, 3h a 9h a tak dále. To je velmi důležité!
- Objednejte nové těsnění a nový kryt.

3. Čerpadlo nepracuje

- Pojistky vyhořely. Zkontrolujte pojistky na vaně a zkontrolujte pojistky ve vaší elektrické instalaci.
- Zkontrolujte napájení - napětí musí být 220/230 voltů a instalace musí mít k dispozici dostatečné množství Ampér
- Kontaktujte zákaznický servis

4. Dmychadlo/vzduchové čerpadlo nefunguje

- Pojistky vyhořely. Zkontrolujte pojistky na vaně a zkontrolujte pojistky ve vaší elektrické instalaci.
- Zkontrolujte napájení - napětí musí být 220/230 voltů a instalace musí mít k dispozici dostatečné množství Ampér
- Kontaktujte zákaznický servis

5. Topné těleso nefunguje

- Pojistky vyhořely. Zkontrolujte pojistky na vaně a zkontrolujte pojistky ve vaší elektrické instalaci.
- Zkontrolujte napájení - napětí musí být 220/230 voltů a instalace musí mít k dispozici dostatečné množství Ampér
- Kontaktujte zákaznický servis

6. Čerpadlo dělá divné zvuky

- Čerpadlo mohlo nasát vlasy atd
- Zkontrolujte sací filtr ve vaně tak že ho demontujete
- Zastavte čerpadlo a odstraňte kryt čerpadla. Odstraňte zevnitř vlasy a další uvízlé nečistoty, nezapomeňte utáhnout šrouby podle bodu č.2

7. Voda vytéká pod odtokem vany

- Odtokový ventil a sifon nejsou správně připojeny. Nebyla použita teflonová páska (4d).
- Odpojte sifon, plastový díl, do kterého je napojen odtok vany. Použijte teflonovou pásku/speciální tuk/koňské žíněna na přípojku sifonu a znovu namontujte sifon na odtok.

8. Voda vytéká ze zadní strany trysek

- Vodní trysky nejsou správně nainstalovány.
- Kontaktujte zákaznický servis

9. kohoutek teče

- Keramická kartuš je poškozena a je třeba ji vyměnit.
- Objednejte si novou keramickou kartuš

10. Voda vytéká pod vodovodním kohoutkem

- Zkontrolujte, zda je připojení studené a teplé vody do vany správně utěsněné teflonovou páskou nebo olejem a žíněmi, či konopím. Zkontrolujte zda-li je hadice správně připojena.
- Zkontrolujte, zda není těsnění zpuchřelé, případně jej vyměňte.
- Utáhněte obě matecí hadice studené a teplé vody a zkontrolujte jestli je spoj utěsněný.

11. Vana je poškrábaná a ztratila lesklý povrch

- Agresivní čisticí prostředky, brusný prášek nebo hrubá houbička poškodili povrch
- Použijte auto vosk na rozleštění povrchu

12. Chromované díly vypadají zkorodované

- Nashromáždil se vodní kámen a způsobil oxidaci materiálu
- Agresivní čisticí prostředky, brusný prášek nebo hrubá houbička poškodili povrch
- Používejte pravidelně odstraňovač vodního kamene, ocet nebo kyselinu citrónovou

13. Výřivá vana není stabilní

- Některá z nastavitelných nohou je kratší než ostatní
- Upravte nohy a použít vodováhu k určení vodovážné polohy.

14. Další dotazy

- Kontaktujte zákaznický servis

Pred namestitvijo

1. Masažno kad lahko namesti zgolj pooblaščen električar / vodovodar, kopalno kad pa zgolj pooblaščen vodovodar.
2. Grelni element je namenjen za vzdrževanje temperature vode med 35 in 45°C in ni namenjen za segrevanje hladne vode do kopanju primerne temperature.
3. Kopalno kad je potrebno namestiti najmanj 50 cm od najbližjega predmeta, tako da je mogoče opraviti morebitno storitev. Če kad ni nameščena na priporočeni razdalji, lahko proizvajalec odkloni popravilo v garancijskem roku. V tem območju ne postavljajte nepremičnih predmetov.
4. Če je kad zatesnjena s silikonom, pred morebitnim popravilom odstranite silikon. Serviser silikonskih tesnil ne obnovi.
5. Med vgradnjo preprečite poškodbo kadi. Pazite, da kadi ne opraskate z ostrim orodjem kot so izvijač in drugo orodje. Pri premikanju kadi pazite da noge ne poškodujejo tal.
6. Za vodoravno namestitev kadi uporabite nastavljive noge. Slika (7b).
7. Snemite sprednjo ploščo. Slika (9).
8. Odstranite zaščitno folijo na ventilatorju in priključite cev. Slika (6).

Električne zahteve

9. Elektroinstalacija mora biti izvedena v skladu z ustreznimi predpisi. Vse elektroinstalacije morajo biti vodoodporne in morajo vsebovati vodoodporno stikalo.
10. Vaša elektroinstalacija mora biti dovolj močna, da lahko upravlja vse istočasno priključene komponente. Slika (1).
11. Poleg tega namestite tudi ozemljitveno žico in se prepričajte, da ta deluje pravilno. Vtičnica in kontakti naj ne pridejo v stik z vodo.

Vodna instalacija

12. Priporočamo namestitev zapornih ventilov na vodne cevi, ki vam omogočajo prekinitev dotoka vode v kad. Slika (5).
13. Na vnaprej nameščene dele kadi je potrebno namestiti zgolj zunanje hladne in toplovodne cevi na ustrezne vodovodne cevi ali armaturo. Slika (5).
14. Sklopko tuš kabine namestite na prho, drugi konec cevi pa potisnite skozi luknjo, kjer namestite ročno prho. Cev za tuširanje nato pritrdite na usmerjevalni ventil.
15. Upogljivo cev povežite s sifonom in nato z odtokom. Slika (7, točka a, b, c, d).

Po namestitvi

16. Razdalja med kopalno kadjo in steno naj bo 0,5 cm. Za zapolnitev vrzeli in za zatesnitev kopalne kadi uporabite silikon za kopalnice.
17. Namestite sprednjo ploščo, kot je prikazano na sliki. Nato pritrdite še pokrov iz plastike ter pritrdite vijake in namestite kapice. Slika (9).

Uporaba

18. Na glavnem stikalu priključite elektriko.
19. Odprite pipi za hladno in toplo vodo. Izberite zeleno temperaturo in uporabite ventil za preusmeritev, da izberete med pipo, ročno prho in čistilno funkcijo.
20. Črpalko je mogoče zagnati le, če je nivo vode dovolj visok, da doseže vse šobe. Črpalka se vklopi takrat, ko voda doseže senzor.
21. Po uporabi zavrtite pretočni ročaj, da izpraznite kad.
22. Po uporabi na glavnem stikalu izključite elektriko.

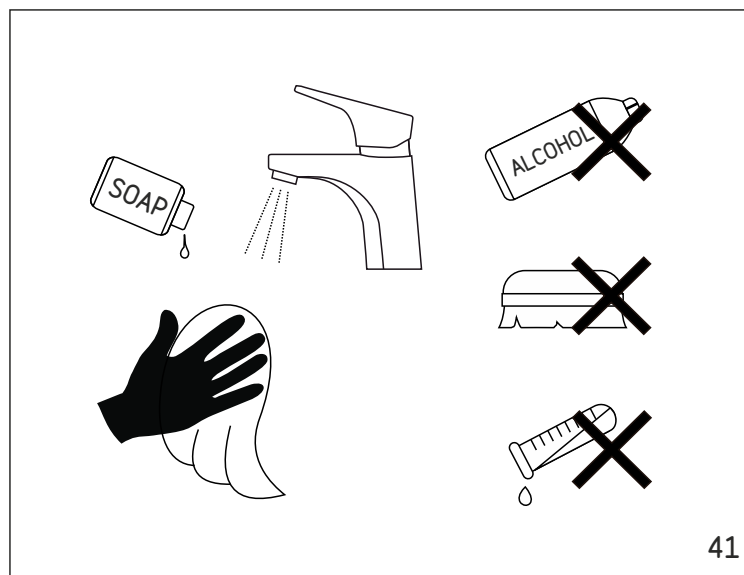
Nega

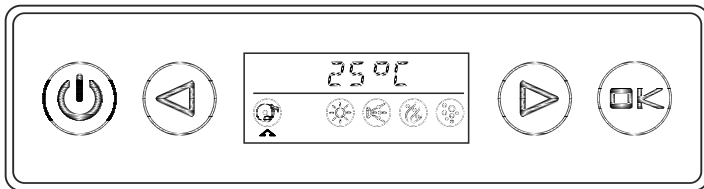
SI





1. Če masažne kopeli ne uporabljate redno, je dobro očistiti staro vodo v cevovodu, preden ponovno uporabite kad. Lahko odstranite staro vodo iz cevi tako, da odprete pipo za vročo vodo in zavrtite stikalo funkcijo do položaja "Čist". Risba (6). Odpadke pustite odprte in jih pustite Nekaj minut pritekajte vodo skozi curke, da sperite umazano vodo iz črpalke in cevovodov.
2. Ko očistite masažno enoto, napolnite kad z vodo približno. 40 ° C a dodajte 2 g detergenta na liter vode. Zaženite funkcijo masaže in pustimo teči cca. 5 minut. Izključite črpalko in odcedite vodo iz kadi. Tokrat napolnite kad s hladno vodo in pustite masažo funkcija za pribl. 3 minute za tek. Zaustavite črpalko in iz nje izcedite vodo kopeli. Sistem je zdaj očiščen.
3. Za vsakodnevno čiščenje vroče kadi uporabljajte blag detergent in mehko krpo. Čistilnih sredstev, ki vsebujejo aceton ali amoniak, se ne smejo uporabljati. Prav tako ne uporabljajte abrazivnih čistil ali razkužil pripravki, ki vsebujejo mravljično kislino ali formaldehid; dezinfekcija kopeli
4. Ne uporabljajte ostrih orodij ali čistilnih sredstev z vsebino topila ali abrazivi za čiščenje kopeli.
5. Praske na kopalni kadi lahko odstranite z mokrim brušenjem. Uporabite zgolj brusilni papir z granulacijo 2000. Odrgnino nato premažite z zobno pasto in zloščite z mehko krpo. Za čiščenje peneče kopeli uporabite zaščitni vosek za avtomobile.
6. Za odstranjevanje vodnega kamna uporabite krpo, namočeno v toplo citrsko kislino ali kis.
7. Masažne šobe ali odtočne filtre, ki so zamašeni z lasmi itd., tudi lahko odstranite in očistite.
8. Izognite se praskanju po kopalni kadi z ostrimi predmeti. Prižgani cigareti ali drugi predmeti s temperaturo nad 70 ° C ne smejo priti v stik s površjem kopalne kadi.
9. Za čiščenje kromiranih delov kadi ne uporabljajte agresivnih čistil ali žičnatih gob. S tem lahko opraskate in odstranite kromirano površino.

Varnostna opozorila

1. Otroci naj se v kopalni/masažni kadi ne kopajo brez nadzora.
2. Ljudje, ki imajo srčne težave, visok ali nizek krvni pritisk ter noseče ženske naj se pred uporabo masažne kadi posvetujejo z zdravnikom.
3. Voda za polnjenje kadi ne sme biti prevroča. Preden vstopite v kad preverite temperaturo vode, da si ne poparite stopal in nog.
4. Ko je masažna funkcija vključena, naj ljudje z dolgimi lasmi in bližini sesalnega filtra ne spuščajo glave pod površino vode.
5. Če je kabel potrebno popraviti ali zamenjati, se obrnite na pooblaščenega električarja.





- | | |
|--|--|
|  Vklop / izklop |  Bluetooth zvočnik |
|  Potrditev OK |  Podvodna osvetlitev |
|  Leva izbirna tipka |  Vodna črpalka |
|  Desna izbirna tipka |  Termostatsko ogrevanje |
| |  Zračna črpalka |

Vklop / izklop

Za vklop pritisnite tipko in jo držite 2 sekundi. S tem se vklopi tudi osvetlitev. Za izklop ponovno pritisnite tipko.

Podvodna osvetlitev

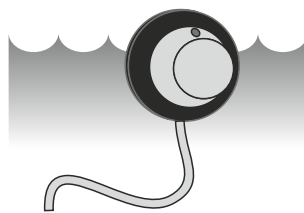
Ko masažno kad vklopite, pritisnite "levo" ali "desno" izbirno tipko, dokler se na zaslону ne prikaže funkcije za "osvetlitev". Za vklop osvetlitve pritisnite tipko "OK". Za izklop osvetlitve ponovno pritisnite tipko "OK".

Zračna črpalka

Pritiskajte "levo" ali "desno" izbirno tipko, dokler se ne pokaže simbol "zračne črpalke". Pritisnite "OK" da zvišate moč črpalke. Simbol na zaslону bo utripal. Za izklop črpalke štirikrat pritisnite tipko "OK" - simbol na zaslону bo prenehal utripati.

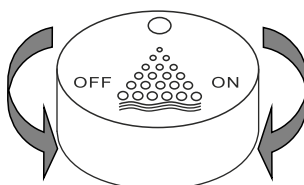
Vodna črpalka

Senzor nivoja vode štiti vodno črpalko pred kratkim stikom in preprečuje njeno izgorevanje. Če je nivo vode pod senzorjem, vodna črpalka ne bo delovala.



Pritisnite "levo" ali "desno" izbirno tipko dokler se ne prikaže simbol "vodne črpalke". Ko je nivo vode višji od senzorja, za priključitev vodne črpalke pritisnite "OK".

Intenzivnost masaže lahko upravljate z odpiranjem ali zapiranjem dotoka zraka. To storite tako, da ročaj za regulacijo zraka zavrtite v smeri/nasprotni smeri urinega kazalca.



Ko je vodna črpalka vklopljena, sistem prikaže nivo vode. Če je nivo vode pod senzorjem, se bo črpalka samodejno izklopila. Istočasno začne utripati simbol "vodne črpalke". Če je nivo vode nad senzorjem, simbol preneha utripati in črpalka se ponovno vključuje.

Termostatsko ogrevanje

Ta funkcija deluje zgolj takrat, ko je vodna črpalka vključena.

Grelni element je namenjen za vzdrževanje temperature vode med 35 in 45°C in ni namenjen za segrevanje hladne vode do kopanju primerne temperature.

Pritisnite "levo" ali "desno" izbirno tipko, dokler se ne prikaže simbol za "termostatsko ogrevanje". Za pričetek ogrevanja pritisnite tipko "OK". Za zaustavitev funkcije ponovno pritisnite tipko "OK".

Funkcija ogrevanja se vklopi in izklopi glede na temperaturo vode. Sistem nato ohranja želeno temperaturo vode. Če je temperatura vode višja od nastavljene temperature, se funkcija ogrevanja ustavi. Če je temperatura vode nižja od nastavljene temperature, sistem začne vodo segrevati.

Temperatura termostatskega ogrevanja je nastavljiva med 35°C - 45°C. Ko je funkcija ogrevanja vklopljena, držite tipko za "vklop", dokler na zaslону ne začne utripati "°C". Pritisnite "levo" ali "desno" izbirno tipko, da nastavite temperaturo.

Bluetooth zvočnik

Ko je masažna kad vklopljena, pritisnite "levo" ali "desno" izbirno tipko, dokler se ne pokaže simbol "Bluetooth zvočnika". Da vklopite Bluetooth funkcijo, pritisnite tipko "OK". Na ekranu se prikaže "BT". Za izklop Bluetooth funkcije ponovno pritisnite tipko "OK".

Ko je Bluetooth zvočnik vključen, lahko uporabite mobilni telefon ali tablico s funkcijo bluetooth in ju povežete z Bluetooth zvočnikom. Vaš mobilni telefon prav tako uporabite za uravnavanje glasnosti, izbiro naslednje skladbe itd.

Če masažna kad ne deluje, uporabite tabelo za odpravljanje težav. Če ne najdete vzroka napake ali če napake ni mogoče odpraviti, se obrnite na Obrnite se na našo službo za pomoč strankam

1. Voda uhaja neposredno pod črpalko.

- Črpalka je bila priključena brez vode in nekaj delov črpalke se je pregrelo, zato so postali prepustni.
- Popravite staro črpalko ali pa pri vašem trgovcu kupite novo.

2. Voda uhaja na pokrovu črpalke.

- Tesnilni obroč je posušen.
- Pokrov ima razpoko.
- Vijaki na pokrovu niso bili navzkrižno pritrjeni, kot npr. na kolesu avtomobila. Zamislite si, da je pokrov kot ura - vijak na položaju 12 je potrebno priviti najprej, nato vijak na položaju 6, potem vijaka na položaju 3 in 9 itd. To je pomembno!
- Naročite nov tesnilni obroč in nov pokrov.

3. Črpalka ne deluje.

- Varovalke so pregorele. Preverite varovalke kopalne kadi ter varovalke vašega električnega sistema.
- Preverite napajanje - napetost mora biti 220/230 V, nazivna moč sistema pa dovolj visoka.
- Obrnite se na našo službo za pomoč strankam

4. Ventilator ne deluje.

- Varovalke so pregorele. Preverite varovalke kopalne kadi ter varovalke vašega električnega sistema.
- Preverite napajanje - napetost mora biti 220/230 V, nazivna moč sistema pa dovolj visoka.
- Obrnite se na našo službo za pomoč strankam

5. Grelni element ne deluje.

- Varovalke so pregorele. Preverite varovalke kopalne kadi ter varovalke vašega električnega sistema.
- Preverite napajanje - napetost mora biti 220/230 V, nazivna moč sistema pa dovolj visoka.
- Obrnite se na našo službo za pomoč strankam

6. Črpalka oddaja čuden zvok.

- Črpalka je lahko posesala lase ali podobno.
- Odstranite sesalni filter in ga preverite.
- Zaustavite črpalko in odstranite pokrov črpalke. Iz kolesa odstranite lase in druge stvari. Po končanem čiščenju ne pozabite pritrčiti vijakov, kot je opisano v točki 2.

7. Voda uhaja pod odtokom kadi.

- Odtočni čepi in sifon niso pravilno priključeni. Ob namestitvi teflonski trak ni bil uporabljen. Slika (4d).
- Odklopite sifon (plastični del, na katerega je pritrjena odtočna cev). Za zatesnitev uporabite dovolj teflonskega traku ali masti/konjske žime in namestite difon nazaj v odtok.

8. Voda uhaja iz zadnje strani šob.

- Vodne šobe niso pravilno nameščene.
- Obrnite se na našo službo za pomoč strankam

9. Voda uhaja iz armature.

- Keramični vložek je umazan in ga je potrebno zamenjati.
- Naročite nov keramični vložek

10. Voda uhaja iz armature.

- Preverite, ali je priključek za hladno in toplo vodo pravilno nameščen in zatesnjen s teflonskim trakom.
- Preverite, ali je tesnilni obroč posušen in ga v tem primeru zamenjajte.
- Zategnite matici za hladno in toplo vodo in preverite, ali so cevni sklepi tesni.

11. Kad je opraskana in površina je izgubila sijaj.

- Površino so oškodovala agresivna čistila, čistilni prašek ali groba gobica za čiščenje.
- Za ponovno loščenje uporabite zaščitni vosek za avtomobile.

12. Kromirani deli so zarjaveli.

- Rja je nastala zaradi kalcijevih usedlin.
- Površino so oškodovala agresivna čistila, čistilni prašek ali groba gobica za čiščenje.
- Redno uporabljajte odstranjevalec vodnega kamna, kis ali citronska kislina.

13. Masažna kad je nestabilna.

- Ena od nastavljenih nog je krajša od druge.
- S pomočjo nosilna prilagodite noge in s tem stabilizirajte kad.

14. Nadaljnja vprašanja.

- Obrnite se na našo službo za pomoč strankam

Važno prije instalacije

1. Samo kvalificirani električar/vodoinstalater smije postaviti instalacije hidromasažne kade, a samo kvalificirani vodoinstalater kadu.
2. Element za zagrijavanje je dizajniran za održavanje temperature vode na 35-45°C. Nije dizajniran za zagrijavanje hladne vode na temperaturu kupanja.
3. Kada se mora instalirati najmanje na 50 cm udaljenosti od najbližeg objekta kako bi se mogao izvršiti servis. Ako se kada ne instalira na preporučenoj udaljenosti, proizvođač može odbiti popravak za vrijeme trajanja jamstva. Ne postavljajte predmete koji se ne mogu micati u tom prostoru.
4. Ako je kada zabrtvljena silikonom, uklonite silikon prije mogućeg popravka. Osoba koja vrši popravak neće obnoviti silikonsko brtvilo.
5. Spriječite nastanak oštećenja na kadi tijekom postavljanja. Budite oprezni kako ne bi oštetili kadu oštrim predmetima kao što su odvijač i drugi alat. Budite oprezni kada transportirate kadu tako da noge ne oštete pod.
6. Koristite prilagodljive noge kako bi vodoravno postavili kadu. Slika (7b).
7. Uklonite prednju ploču. Slika (9).
8. Uklonite zaštitnu foliju s cijevi zračne pumpe i zatim spojite cijevi. Slika (6).

Uvjeti za postavljanje električnih instalacija

9. Električne instalacije se moraju napraviti prema odgovarajućim pravilima. Sve električne instalacije moraju biti vodootporne te imati vodootporni prekidač.
10. Vaša električna instalacija mora biti dovoljno snažna da pokrene sve spojene električne komponente istovremeno. Crtež (1).
11. Dodatno, postavite uzemljenje i provjerite je li ispravno. Utičnica i kontakti ne smiju doći u dodir s vodom.

Dovod vode

12. Preporučujemo postavljanje ventila za cijevi za vodu kako bi mogli isključiti vodu u kadi. Crtež (5).
13. Na prethodno postavljena dijelove kade trebate samo spojiti vanjske cijevi za toplu i hladnu vodu na odgovarajuće priključke. Spojevi trebaju biti odvojeni od kade. Crtež (5).
14. Ugradite spojku na crijevo od tuša kako bi pričvrstili glavu tuša. Zatim spojite crijevo na mješalicu.
15. Spojite fleksibilnu odvodnu cijev na kondenzacijski lonac kade te na odvod. Crtež (7, točka a, b, c, d).

Nakon postavljanja

16. Udaljenost između ruba kade i zida mora biti 0,5 cm. Koristite silikon kako bi zabrtvili kadu.
17. Na kraju, postavite prednju ploču kao što je prikazano na crtežu. Postavite prednju ploču između rubova kade i postavite plastični disk. Stegnite vijke i postavite kapice. Crtež (9).

Uporaba proizvoda

18. Uključite rad kade na glavnom prekidaču.
19. Otvorite slavinu za hladnu i toplu vodu. Postavite željenu temperaturu i koristite ventil za preusmjerenje kako bi odabrali između umivaonika, ručnog tuša i funkcije čišćenja.
20. Pumpa se ne može pokrenuti prije nego voda dosegne sve mlaznice u kadi. Senzor razine vode će nastaviti ulijevati vodu sve dok voda ne dostigne senzore.
21. Otvorite odljev kako bi ispraznili kadu.
22. Isključite glavni prekidač nakon uporabe.

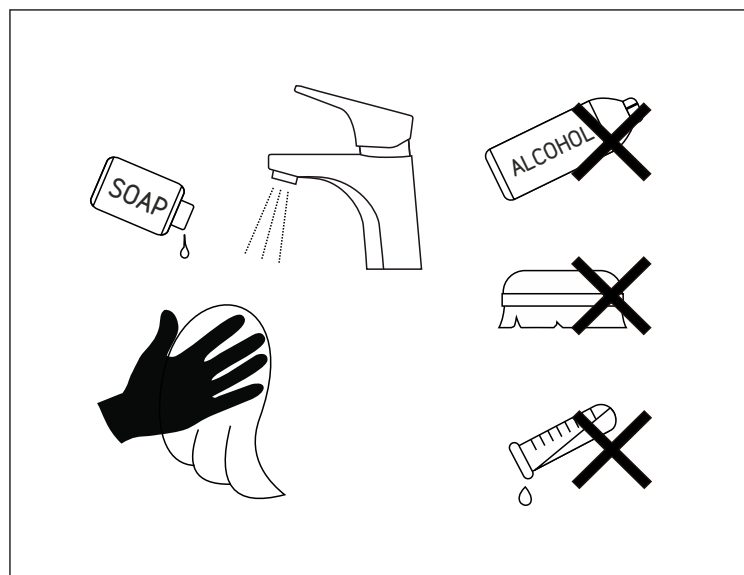
Održavanje

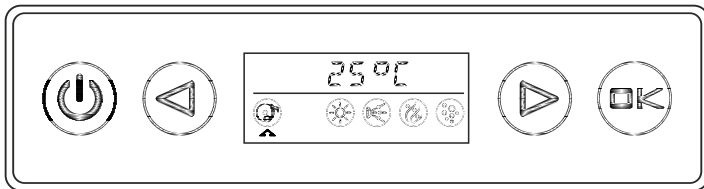











1. Ako hidromasažnu kadu ne koristite redovito, dobro je očistiti staru vodu u cjevovodu prije ponovne uporabe kade. Možete ukloniti staru vodu iz cjevovoda otvaranjem slavine za toplu vodu i okretanjem prekidača funkciju u položaj "Čist". Crtanje (6). Ostavite otpad otvoren i ostavite Nekoliko minuta prolazite kroz mlazeve da isperete prljavu vodu iz sustava crpki i cjevovoda.
2. Prilikom čišćenja masažne jedinice, napunite kadu vodom od oko 30 cm. 40 ° C a dodajte 2 g deterdženta na litru vode. Pokrenite funkciju masaže i pustiti da radi cca. 5 minuta Isključite crpku i ispuštite vodu iz kadice. Napunite kadu, ovaj put hladnom vodom i ostavite masažu funkcija za pribl. 3 minute za trčanje. Zaustavite crpku i ispuštite vodu iz crpke kade. Sustav se sada čisti.
3. Koristite blago sredstvo za pranje i meku krpu za svakodnevno čišćenje vruće kupke. Sredstva za čišćenje koja sadrže aceton ili amonijak se ne smiju koristiti. Također, nemojte koristiti abrazivna sredstva za čišćenje ili dezinfekciona sredstva pripravci koji sadrže mravlju kiselinu ili formaldehid; dezinfekcija kupelji.
4. Ne koristite oštre alate ili sredstva za čišćenje sa sadržajem otapala ili abrazivi za čišćenje kupki.
5. Ogrebotine na površini kade mogu se ispraviti mokrim poliranjem. Koristite samo brusni papir granulacije 2000. Ispolirajte zubnom pastom i očistite mekom krpom. Premažite voskom za automobile za sjajnu površinu.
6. Za uklanjanje kamenca koristite krpu natopljenu u topli sok od limuna ili ocat.
7. Mlaznice za masažu i filter odvoda mogu se ukloniti i očistiti ako su začepljeni.
8. Izbjegavajte grebanje površine kade oštrim predmetima. Zapaljene cigarete i drugi predmeti s temperaturom iznad 70°C ne smiju doći u dodir s površinom kade.
9. Ne koristite agresivna sredstva za čišćenje ili čelične spužve na kromiranim dijelovima. Možete ih oštetiti i ukloniti kromiranu površinu.

Sigurnosne napomene

1. Djeca se ne smiju kupati sama ili bez nadzora.
2. Osobe sa srčanim problemima, visokim ili niskim tlakom i trudnice moraju se savjetovati s liječnikom prije uporabe hidromasažne kade.
3. Voda koju ulijevate u kadu ne smije biti prevruća. Provjerite temperaturu vode prije ulaska u kadu kako se ne bi opekli.
4. Kada je uključena funkcija masaže, osobe s dugom kosom ne smiju spuštati glavu ispod razine vode kako se kosa ne bi zaplela za usisni filter.
5. Molimo, obratite se ovlaštenom električaru ako je potrebno popraviti ili zamijeniti kabel za napajanje.





- | | |
|---|---|
|  Uključivanje / isključivanje |  Bluetooth zvučnik |
|  Tipka OK |  Podvodno osvjetljenje |
|  Lijeva tipka za odabir |  Vodena pumpa |
|  Desna tipka za odabir |  Termostatsko grijanje |
| |  Zračne mlaznice |

Uključivanje / isključivanje

Pritisnite tipku za uključivanje/isključivanje 2 sekunde kako bi uključili uređaj. Svjetla će se također upaliti. Ponovno pritisnite tipku kako bi isključili uređaj.

Podvodno osvjetljenje

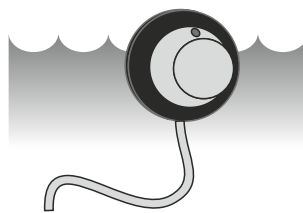
Kada je uređaj uključen, pritisnite tipku za odabir "lijevo" ili "desno" dok se na zaslonu ne prikaze ikona "osvjetljenja". Pritisnite tipku "OK" kako bi upalili osvjetljenje. Pritisnite opet tipku "OK" kako bi isključili osvjetljenje.

Zračne mlaznice

Pritisnite tipku za odabir "lijevo" ili "desno" dok ikona "zračne mlaznice" ne zasvijetli. Pritisnite tipku "OK" kako bi povećali snagu pumpe. Ikona na zaslonu će treperiti. Pritisnite "OK" 4 puta kako bi isključili mlaznice - ikona na zaslonu će prestati svijetliti.

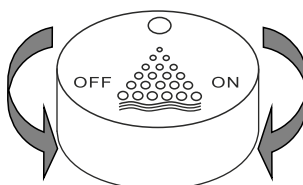
Vodena pumpa

Senzor razine vode štiti vodenu pumpu od nastanka kratkog spoja i sprječava da pumpa pregori. Ako je razina vode ispod senzora, vodena pumpa neće raditi.



Pritisnite tipku za odabir "lijevo" ili "desno" dok ikona "vodena pumpa" ne zasvijetli. Ako je razina vode iznad senzora, pritisnite "OK" kako bi uključili vodenu pumpu.

Intenzitet masaže se može namjestiti otvaranjem i zatvaranjem dotoka zraka tako što ćete okrenuti gumb za kontrolu zraka u smjeru kazaljke na satu ili suprotno od smjera kazaljke na satu.



Kada je funkcija vodene pumpe uključena, sustav nadgleda razinu vode. Ako se razina vode spusti ispod senzora, vodena pumpa će odmah prestati s radom. Kada razina vode bude iznad senzora, ikona će prestati svijetliti i vodena pumpa će ponovno početi s radom.

Termostatsko grijanje

Ova funkcija radi samo kada je pumpa uključena.

Element za zagrijavanje je dizajniran za održavanje temperature vode na 35-45°C. Nije dizajniran za zagrijavanje hladne vode na temperaturu kupanja.

Pritisnite tipku za odabir "lijevo" ili "desno" dok ikona "termostatskog grijanja" ne zasvijetli. Pritisnite tipku "OK" kako bi pokrenuli funkciju. Pritisnite opet tipku "OK" kako bi isključili funkciju.

Funkcija grijanja se uključuje i isključuje ovisno o temperaturi vode. Sustav održava željenu temperaturu vode. Ako je temperatura vode viša od postavljene, sustav će prestati sa zagrijavanjem. Ako je temperatura vode niža od odabrane, sustav će početi sa zagrijavanjem.

Temperatura termostatskog grijanja se može postaviti između 35°C-45°C. Kada je uključen način zagrijavanja, pritisnite tipku "Power" dok ikona "°C" ne počne svijetliti na zaslonu. Zatim pritisnite tipku za odabir "lijevu" ili "desnu" kako bi odabrali željenu temperaturu.

Bluetooth zvučnik

Kada je uređaj uključen, pritisnite tipku za odabir "lijevo" ili "desno" dok ikona "Bluetooth Speaker" ne zasvijetli. Pritisnite tipku "OK" kako bi pokrenuli Bluetooth funkciju. Zaslom će prikazati "BT". Pritisnite "OK" kako bi isključili Bluetooth funkciju.

Kada je bluetooth zvučnik uključen, možete koristiti mobitel ili tablet s Bluetoothom te se spojiti kako bi slušali glazbu. Jednom kada je Vaš mobitel povezan s Bluetooth zvučnikom, možete mobitelom prilagođavati glasnoću itd.

Ako hidromasažna kada ne radi, koristite tablicu za rješavanje problema. Obratite se našoj korisničkoj službi ako ne možete pronaći uzrok greške ili ako se kvar ne može popraviti.

1. Voda curi ispod pumpe.

- Pumpa je uključena bez vode i neki dijelovi pumpe su pregorjeli ili puštaju vodu.
- Možete kupiti novu pumpu ili popraviti staru.

2. Voda curi iz poklopca pumpe.

- Brtvilo nije dobro postavljeno.
- Poklopac je puknut.
- Vijci na poklopcu nisu dovoljno pričvršćeni. Pričvrstite sve vijke sljedećim redoslijedom: zamislite sat te prvo pričvrstite poziciju na mjestu broja 12, zatim 6 pa 3 i na kraju 9. Molim Vas pridržavajte se ovog redoslijeda.
- Naručite novo brtvilo i novu zaštitu.

3. Pumpa ne radi.

- Osigurači su pregorjeli. Provjerite osigurače na kadi i provjerite osigurače na električnoj instalaciji.
- Provjerite napajanje - napon mora iznositi 220/230 V i nazivna snaga instalacije mora biti dovoljno visoka.
- Obratite se našoj korisničkoj službi

4. Mlaznice zraka ne rade.

- Osigurači su pregorjeli. Provjerite osigurače na kadi i provjerite osigurače na električnoj instalaciji.
- Provjerite napajanje - napon mora iznositi 220/230 V i nazivna snaga instalacije mora biti dovoljno visoka.
- Obratite se našoj korisničkoj službi

5. Element za grijanje ne radi.

- Osigurači su pregorjeli. Provjerite osigurače na kadi i provjerite osigurače na električnoj instalaciji.
- Provjerite napajanje - napon mora iznositi 220/230 V i nazivna snaga instalacije mora biti dovoljno visoka.
- Obratite se našoj korisničkoj službi

6. Pumpa ispušta neprimjerene zvukove.

- Pumpa je možda usisala kosu ili slično.
- Uklonite usisni filter i provjerite.
- Isključite pumpu i skinite poklopac pumpe. Uklonite kosu i druge stvari potom vratite poklopac i stegnite vijke.

7. Voda curi ispod odljeva od kade.

- Odljev i sifon nisu dobro spojeni. Teflonska traka nije iskorištena (4d).
- Odvojite sifon koji je namontiran na odljev. Koristite teflonsku traku, mast ili kudelju na priključku sifona zatim ga ponovno vratite u odljev.

8. Voda curi sa stražnje strane mlaznica.

- Mlaznice nisu ispravno postavljene.
- Obratite se našoj korisničkoj službi

9. Slavina curi.

- Keramička kartuša je prljava i treba se zamijeniti.
- Naručite novu keramičku kartušu

10. Voda curi ispod slavine.

- Provjerite je li spoj tople i hladne vode ispravno spojen i zabrtvljen teflonskom trakom ili kudeljom.
- Provjerite je li se brtvilo osušilo. Zamijenite ga ako je potrebno.
- Stegnite vijke za toplu i hladnu vodu i provjerite jesu li spojevi cijevi stegnuti.

11. Površina kade je izgrebana i izgubila je sjaj.

- Agresivna sredstva za čišćenje, prašak za čišćenje ili spužva su oštetili površinu.
- Upotrijebite vosak za automobile kako bi ispolirali površinu.

12. Kromirani dijelovi izgledaju hrđavo.

- Kamenac se nakupio i pojavila se hrđa.
- Agresivna sredstva za čišćenje, prašak za čišćenje ili spužva su oštetili površinu.
- Koristite sredstvo za uklanjanje kamenca, ocat ili limunsku kiselinu.

13. Kada je nestabilna.

- Jedna od prilagodljivih noga je kraća od drugih.
- Prilagodite noge i koristite razinu vode za stabilizaciju kade.

14. Daljnja pitanja

- Obratite se našoj korisničkoj službi

● Included ○ Accessory	12-130-03-11-00 12-140-03-11-00			12-160-06-11-00 12-170-06-11-00			12-170-19-11-00			12-150-17-11-00			12-160-09-11-00 12-160-12-11-00			12-150-13-11-00
	C	P	E	C	P	E	C	P	E	C	P	E	C	P	E	E
Clean, Premium, Exclusive	C	P	E	C	P	E	C	P	E	C	P	E	C	P	E	E
Maxi side jets (qty)		6	6		4	4		6	6		4	4		4	4	
Medium back/foot/side jets (qty)																16
Micro back/foot jets (qty)		3+3	4+4		6	8		4+4	4+4		4	4		3+3	4+4	
Foot massage jets (qty)					2	2		2+2	2+2		2	2		2	2	
Bottom air-jets (qty)			10			8			16			8			10	10
Bath pillow 28 cm (qty)	○	2	2				○	2	2				○	2	2	2
Bath pillow 35 cm (qty)				○	1	1				○	1	1				
450 W blower (0,6hp)			●			●			●			●			●	●
1125 W pump (1,5hp)		●	●		●	●		●	●		●	●		●	●	●
1500 W waterheater			●			●			●			●			●	●
Pneumatic on/off button		●			●			●			●			●		
Electronic display			●			●			●			●			●	●
Air-regulation handle		●	●		●	●		●	●		●	●		●	●	●
Bluetooth loudspeaker			●			●			●			●			●	●
Underwater light			●			●			●			●			●	●
Front panel	○	●	●	○	●	●	○	●	●	○	●	●	○	●	●	●
End panel				○	●	●	○	●	●	○	●	●				
Extra end panel				○	○	○	○	○	○							
Welded metal frame w/feet	●	●	●	●	●	●	●	●	●	●	●	●	●	●	●	●
Round angle spout	○			○			○			○			○			
Square mixer with diverter		●	●													
Flat spout					●	●		●	●		●	●		●	●	●
Clean function (fresh water flush)		●	●		●	●		●	●		●	●		●	●	●
Waste, overflow and Siphon	●	●	●	●	●	●	●	●	●	●	●	●	●	●	●	●
230V - min. 10amp fuse		●			●			●			●			●		
230V - min 16amp fuse			●			●			●			●			●	●
5 year warranty	●	●	●	●	●	●	●	●	●	●	●	●	●	●	●	●
Bath depth (cm)	41			43			39,5			42			43			39,5
Water content (liter)	260/310			220/230			337			256			410			360
Filling time (min) - 3 bar water pressure	18/21			14/16			25			18			24			25
Filling time (min) - 5 bar water pressure	14/16			11/12			19			14			18			19

WHIRPOOL EXCLUSIVE
 TYPE 12-130-03-01-00
 VOLTAGE 230V - 50Hz, 14A
 TOTAL 3075W
 ART. NO. BT-62111
 SIZE 130x130x58 cm



www.bathdeluxe.com



MANUFACTURER Bath Deluxe, s.r.o.
 Výtvarnická 1390
 15600 Praha 5
 Czech Republic

WHIRPOOL EXCLUSIVE
 TYPE 12-140-03-01-00
 VOLTAGE 230V - 50Hz, 14A
 TOTAL 3075W
 ART. NO. BT-62111
 SIZE 140x140x58 cm



www.bathdeluxe.com



MANUFACTURER Bath Deluxe, s.r.o.
 Výtvarnická 1390
 15600 Praha 5
 Czech Republic

WHIRPOOL EXCLUSIVE
 TYPE 12-150-13-01-00
 VOLTAGE 230V - 50Hz, 14A
 TOTAL 3075W
 ART. NO. OLS-6012
 SIZE 150x150x66 cm



www.bathdeluxe.com



MANUFACTURER Bath Deluxe, s.r.o.
 Výtvarnická 1390
 15600 Praha 5
 Czech Republic

WHIRPOOL EXCLUSIVE
 TYPE 12-140-04-01-00
 VOLTAGE 230V - 50Hz, 14A
 TOTAL 3075W
 ART. NO. BT-62118M
 SIZE 140x140x58 cm



www.bathdeluxe.com



MANUFACTURER Bath Deluxe, s.r.o.
 Výtvarnická 1390
 15600 Praha 5
 Czech Republic

WHIRPOOL EXCLUSIVE
 TYPE 12-160-06-01-00
 VOLTAGE 230V - 50Hz, 14A
 TOTAL 3075W
 ART. NO. BT-62112
 SIZE 159x70x63 cm



www.bathdeluxe.com



MANUFACTURER Bath Deluxe, s.r.o.
 Výtvarnická 1390
 15600 Praha 5
 Czech Republic

WHIRPOOL EXCLUSIVE
 TYPE 12-160-12-01-00,
 12-160-09-01-00
 VOLTAGE 230V - 50Hz, 14A
 TOTAL 3075W
 ART. NO. BT-65100A
 SIZE 159x120x63 cm



www.bathdeluxe.com



MANUFACTURER Bath Deluxe, s.r.o.
 Výtvarnická 1390
 15600 Praha 5
 Czech Republic

WHIRPOOL EXCLUSIVE
 TYPE 12-150-17-01-00,
 12-150-15-01-00
 VOLTAGE 230V - 50Hz, 14A
 TOTAL 3075W
 ART. NO. BT-62116E
 SIZE 150x85x63 cm



www.bathdeluxe.com



MANUFACTURER Bath Deluxe, s.r.o.
 Výtvarnická 1390
 15600 Praha 5
 Czech Republic

WHIRPOOL EXCLUSIVE
 TYPE 12-170-03-01-00
 VOLTAGE 230V - 50Hz, 14A
 TOTAL 3075W
 ART. NO. BT-62115B
 SIZE 170x100x65 cm



www.bathdeluxe.com



MANUFACTURER Bath Deluxe, s.r.o.
 Výtvarnická 1390
 15600 Praha 5
 Czech Republic

WHIRPOOL EXCLUSIVE
 TYPE 12-170-06-01-00
 VOLTAGE 230V - 50Hz, 14A
 TOTAL 3075W
 ART. NO. BT-62112
 SIZE 169x70x63 cm



www.bathdeluxe.com



MANUFACTURER Bath Deluxe, s.r.o.
 Výtvarnická 1390
 15600 Praha 5
 Czech Republic

