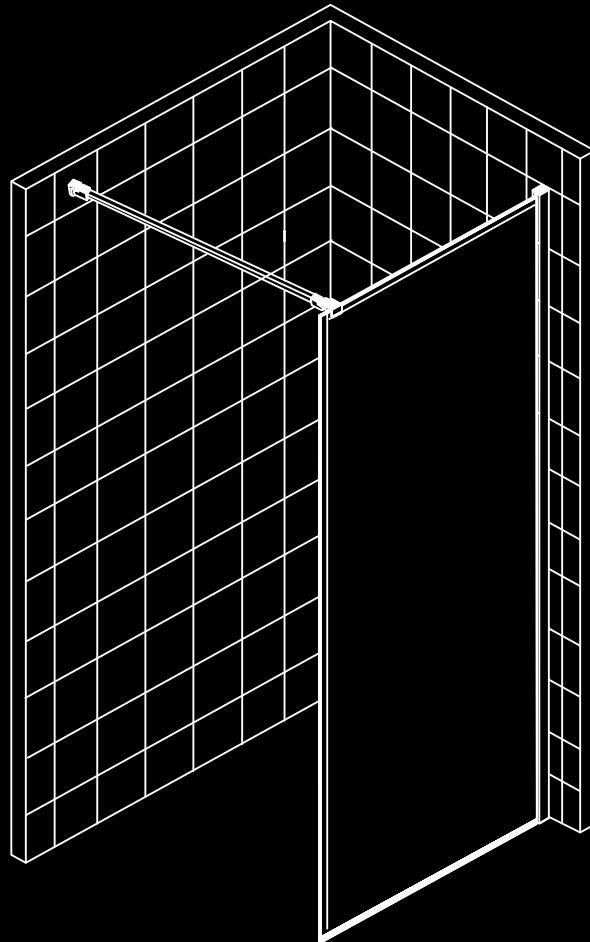
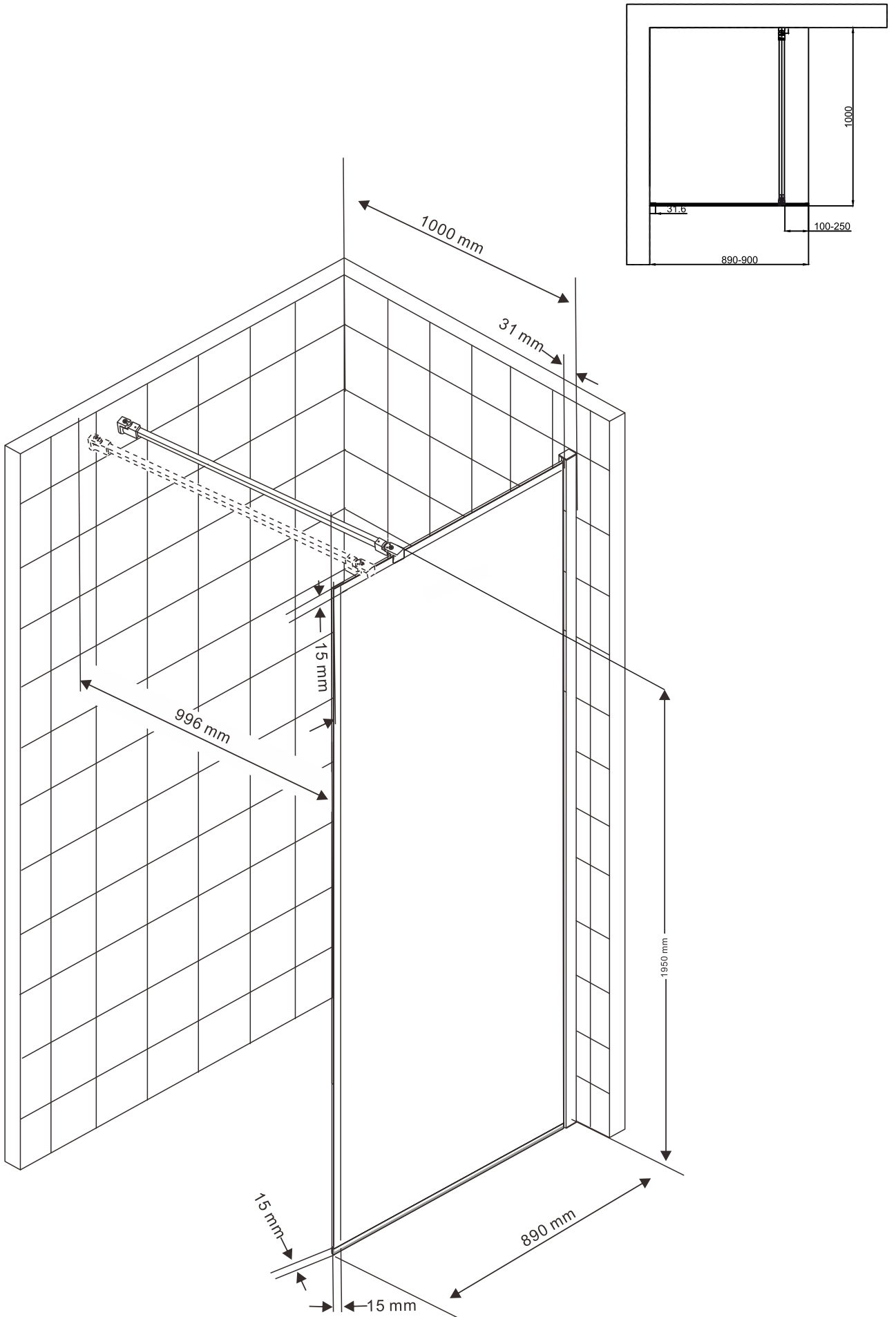


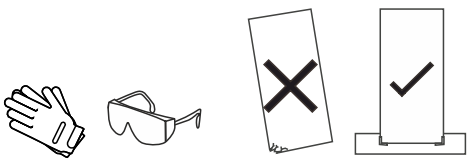
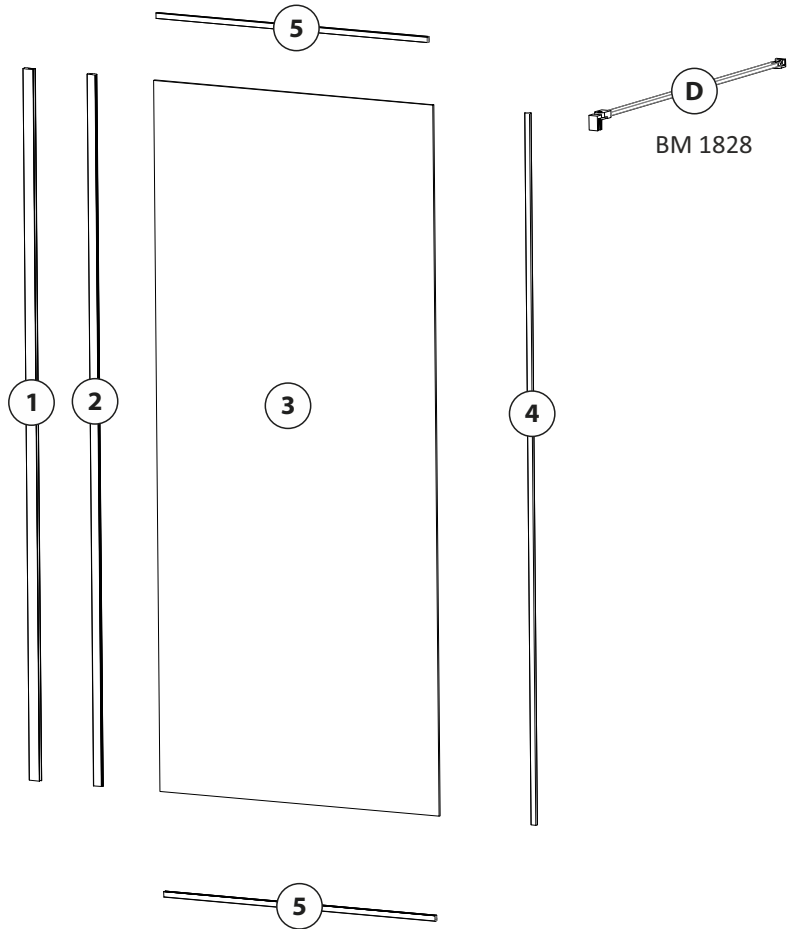
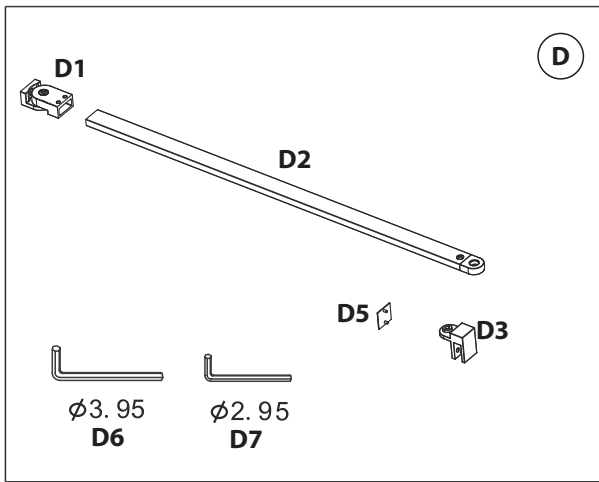
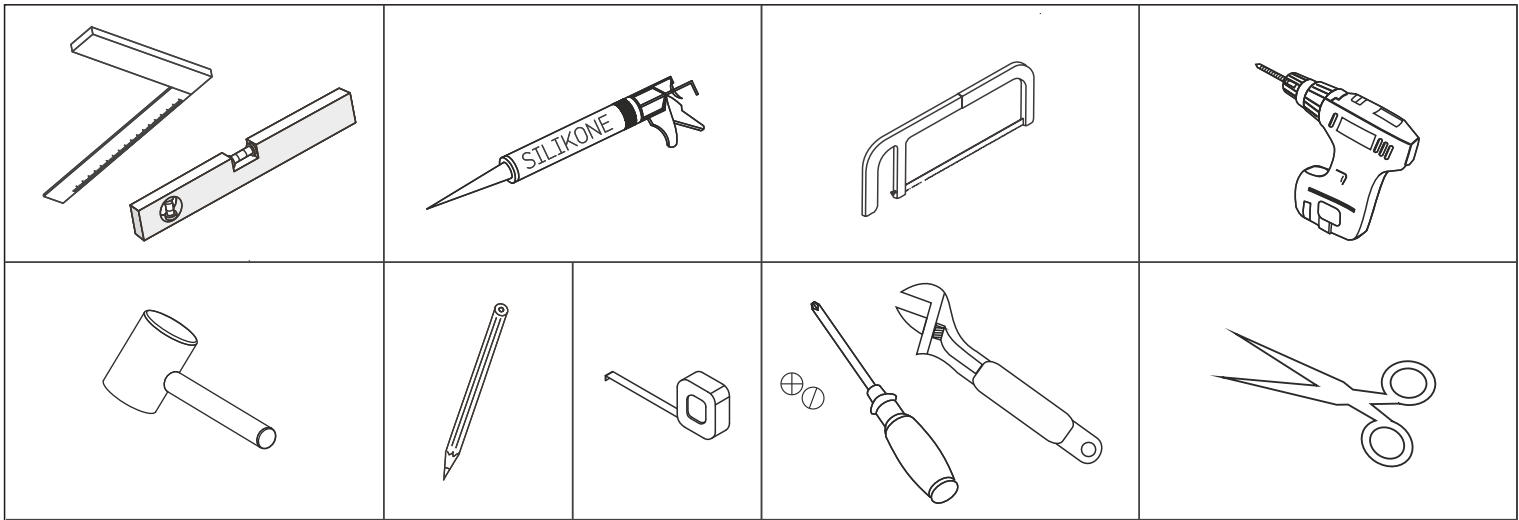
26. 9. 2021
PN21-002_42_03

INSTALLATIONSGUIDE



SHOWER WALL
90 x 195 cm

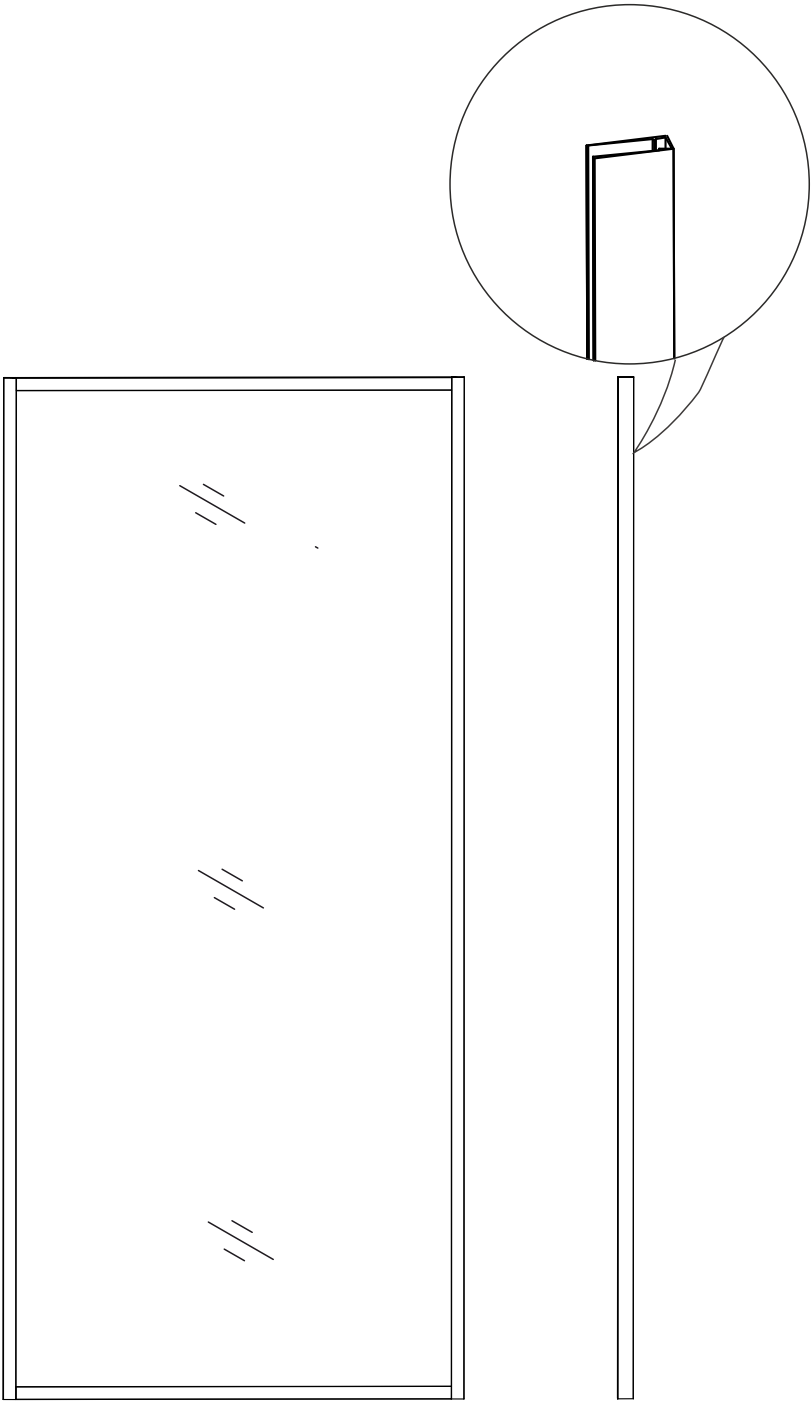


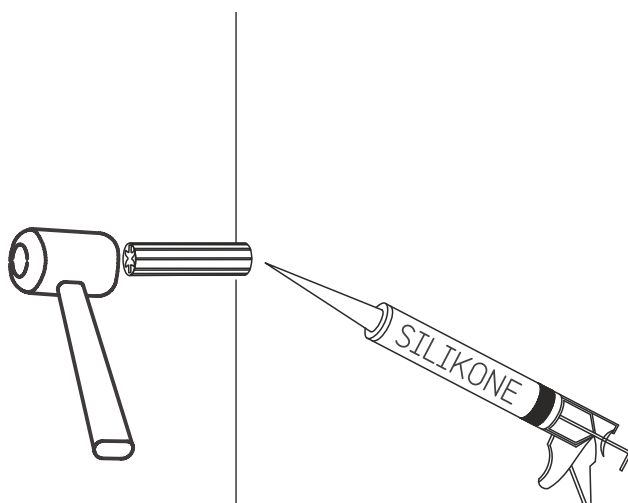


Delar / Dele / Deler / Osat / Osad / Hlutar
 Spareparts / Ersatzteile / Pièces détachées
 Onderdelen / Náhradní díly / Rezervni dijelovi / Rezervni deli

4X35			4X12	4X30
A 4x	B 5x	C 3x	E 3x	F 1x

1





S Pluggar som följer med denna duschhörnan är lämpliga endast för tegel- eller betongväggar. I fall dina väggar är byggda av annat material, köp speciella pluggar i närmaste gör-det-själv butik. Alla hål borrade i en vägg i badrum måste tätas med silikon. Vi rekommenderar att applicera silikonerna innan pluggar sätts i hål och en gång till när de är installerade. Först sedan bör skruvar skruvas in.

DK De medfølgende rawplugs er kun beregnet til murstens- eller betonvægge. Hvis du har en anden type væg, skal du købe de rawplugs der passer til denne type væg i dit lokale bygge-marked. Alle skruehuller der bores i væggen i et badeværelse, skal forsegles med silikon. Vi anbefaler at komme silikon i skrue hullet før du sætter rawpluggen i hullet, og derefter silikon ind i rawpluggen inden du skruer skruen i rawpluggen.

N Pluggene som følger med dette dusjhjørnet er bare egnet for tegl- eller betongvegger. Dersom du har vegger av et annet materiale, må du kjøpe spesialplugger i nærmeste gjør-det-selv-butikk. Alle hull som bores i en baderomsvegg må tettes med silikon. Vi anbefaler å påføre silikonen før pluggene settes i hullene og enda en gang når de er montert på plass. Bare etter at dette er gjort, skal skruene skrues inn.

FIN Mukana toimitettavat tulpat ja ruuvit on tarkoitettu vain tiili- ja betoniseinille. Jos sinulla on erityyppinen seinä, sinun on ostettava kyseiselle seinätyypille sopivat tulpat ja ruuvit. Kaikki reiät, jotka porataan seinään kylpyhuoneessa, on tiivistettävä silikonilla. Suosittelemme, että käytät silikonilla ennen tulppien asennusta reikiin ja sitten uudestaan asennuksen jälkeen. Vasta sitten on ruuvit ruuvattava.

EST Tüüblid, mis tulevad koos dušiseinaga, sobivad ainult tellis- või betoonseintele. Kui teie seinad on teisest materjalist, peate ostma ehituskauplusest spetsiaalsed tüüblid. Iga auk, mille puurite vannitoa seinä, tuleb tihendada silikooniga. Soovitame panna silikooni aukudesse enne tüübleid ja uuesti siis, kui viimased on paigaldatud. Alles pärast seda tuleb kruvid sisse keerata.

IS Tapparnir, sem fylgja með sturtuveggnum, passa bara fyrir mürsteins- eða steypuveggi. Ef veggirnir hjá þér eru gerðir úr öðru efni ættir þú að kaupa sérstaka tappa í byggingarvöruverslun. Öll göt, sem eru boruð í baðherbergisveggi, þarf að þétta með silikon. Við mælum með því að bera silikonid á áður en tapparnir eru settir í götin og svo aftur þegar þeim hefur verið komið fyrir. Aðeins þá ætti að skrúfa skrúfurnar í vegginn.

GB Plugs that come with this shower wall are suitable only for brick or concrete walls. If your walls are constructed of other materials, you should buy special plugs in a do-it-yourself store. Any hole drilled into a wall in the bathroom must be sealed with silicone. We recommend to apply the silicone before the plugs are put into the holes and then again when they are installed. Only after that should the screws be screwed in.

D Die mit dieser Dusche ausgelieferten Dübel sind ausschließlich für Ziegel- oder Betonwände geeignet. Falls Ihre Wände aus anderen Materialien bestehen, sollten Sie in einem Heimwerker-markt besondere Dübel kaufen. Alle in die Badezimmerwände gebohrten Löcher müssen mit Silikon versiegelt werden. Wir empfehlen, das Silikon aufzutragen, bevor Sie die Dübel in die Löcher schieben, und dann anschließend noch einmal, wenn sie montiert sind. Erst dann sollten die Schrauben angeschraubt werden.

F Les chevilles livrées avec ce mur de douche ne conviennent que pour les murs en brique ou en béton. Si vous avez d'autres types de murs, vous devez acheter des chevilles spéciales dans votre magasin de bricolage. Tous les trous percés dans les murs de la salle de bain doivent être siliconés. Nous vous recommandons d'appliquer le silicone avant de mettre les chevilles dans les trous, puis à nouveau après les avoir positionnées dans les trous. Ce n'est qu'après que vous pourrez y visser les vis.

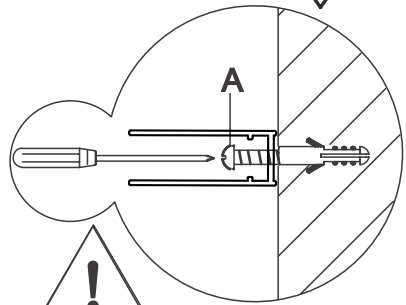
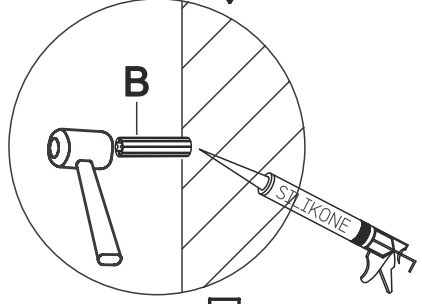
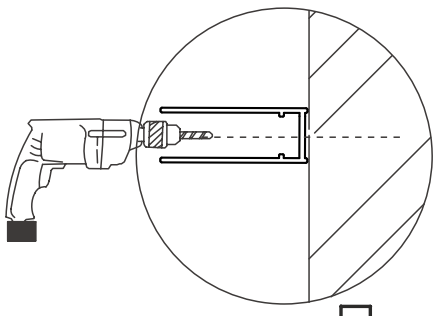
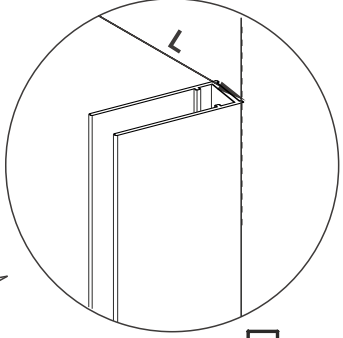
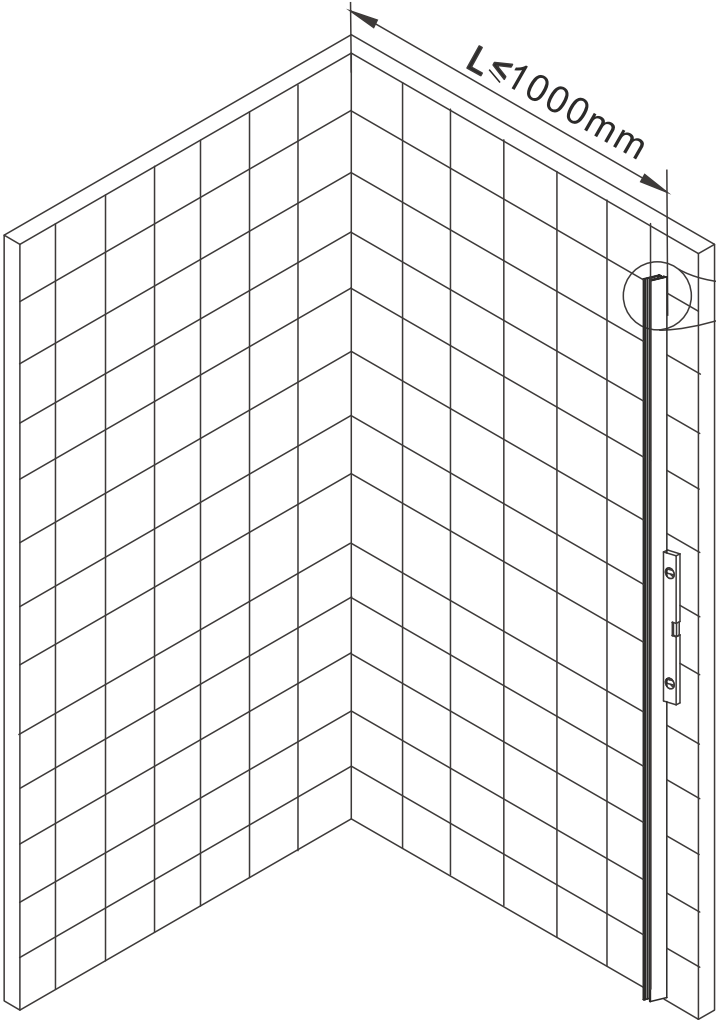
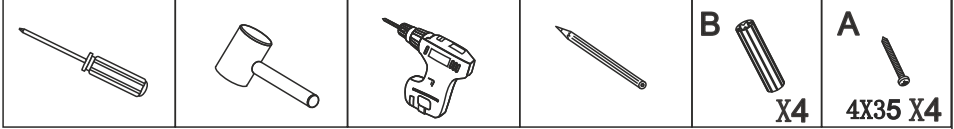
NL De bijgeleverde pluggen dient u alleen te gebruiken voor bakstenen of betonnen muren. Indien u een ander soort muur hebt, dient u daarvoor de juiste pluggen aan te schaffen. We adviseren dat u in alle geboorde gaten in de muur van de badkamer siliconenkit aanbrengt. Vul eerst het geboorde gat in de muur op met siliconenkit, duw de plug in het gat. En vul dan de plug met siliconenkit voordat u de schroef in de plug draait.

CZ Hmoždinky dodávané spolu se sprchovou zástěnou jsou určeny pouze do cihlových nebo betonových zdí. Pokud máte jiný typ stěny, měli byste použít ty hmoždinky, které jsou určeny pro typ zdi, který máte doma. Všechny díry pro šroubky, které vyvrtáte, by měli být utěsněny silikonem. Doporučujeme instalovat trochu silikonu do vyvrtané díry, dříve než vložíte hmoždinky, poté instalujte silikon také do samotné hmoždinky. Pouze pak mohou být instalovány šroubky.

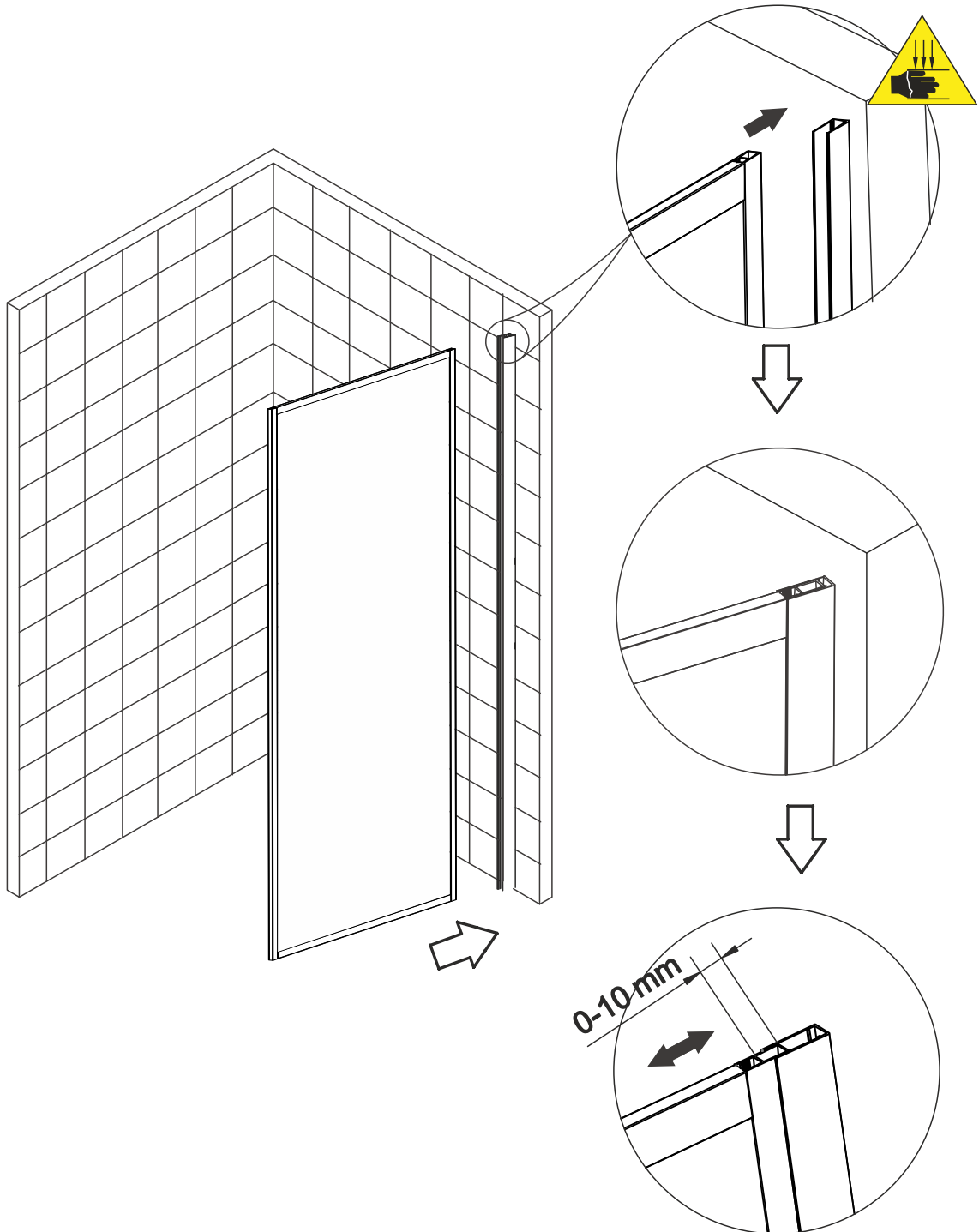
SI Priloženi vložki so primerni izključno za betonske ali opečnate stene. Če so vaše stene narejene iz drugih materialov, potem v gradbeni trgovini kupite ustrezne vložke. Vse luknje, ki jih boste izvrtali v kopalnici, je potrebno zatesniti s silikonom. Priporočamo vam, da najprej nanese te silikon, preden v luknjo potisnete vložek. Nato silikon nanese te še v odprtino vložka preden privijete vijak.

HR Tiple, koje su uključene u dostavu, smiju se koristiti samo za ciglene i betonske zidove. Ako imate neki drugi tip zida, kupite odgovarajuće tiple za taj tip zida u Vašoj lokalnoj željezariji. Sve rupe probušene u zidu kupaonice zabrtvite silikonom. Prije stavljanja tiple ispunite rupu silikonom. Ispunite tiplu silikonom prije nego što zavijete vijak.

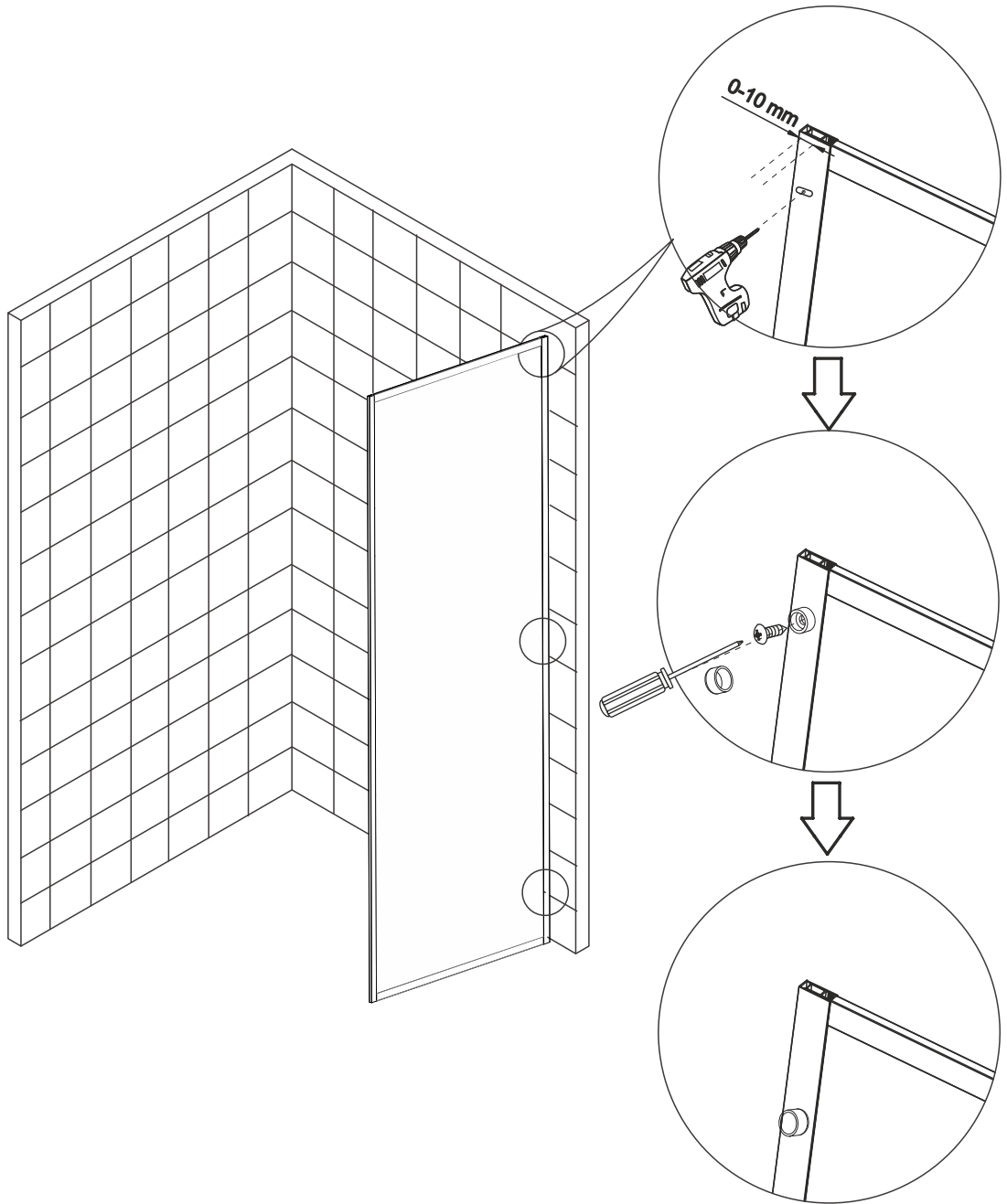
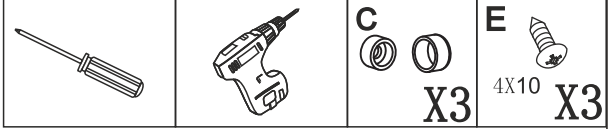
2

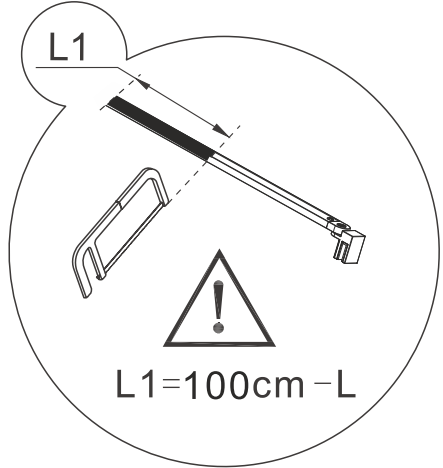
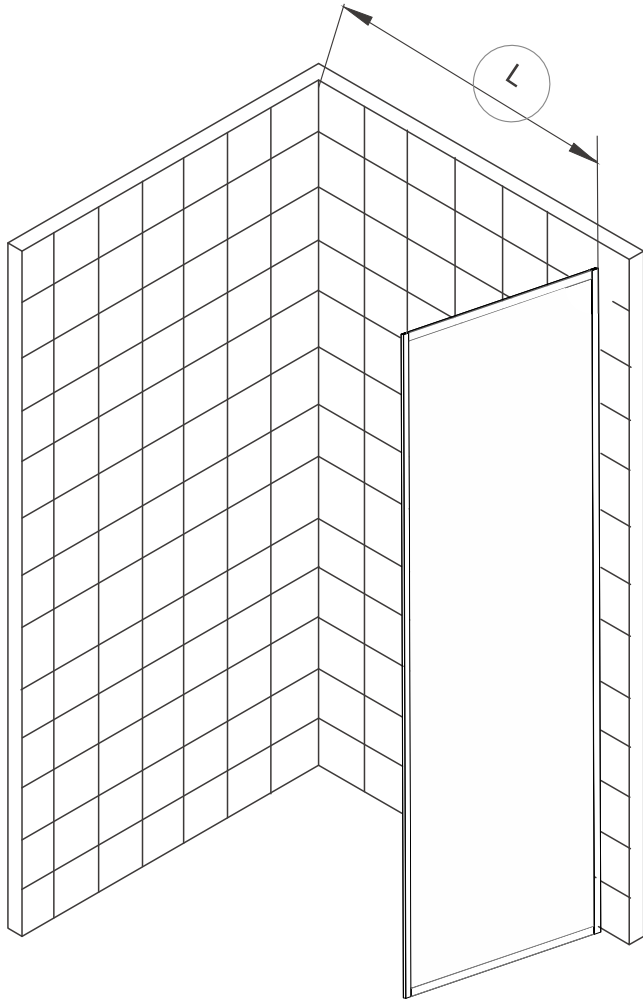
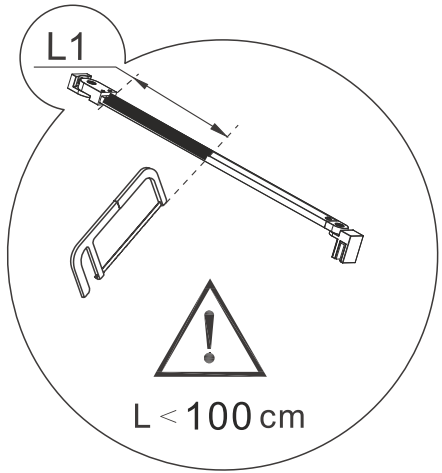
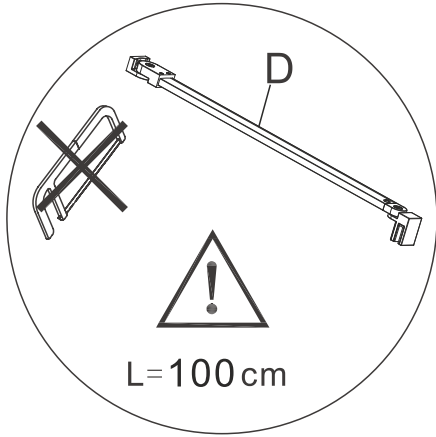
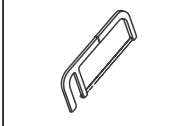
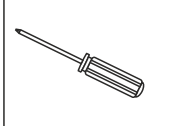


3

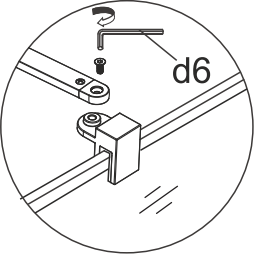
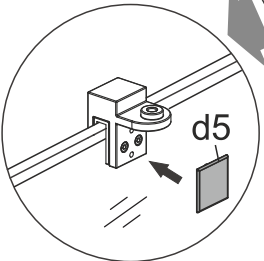
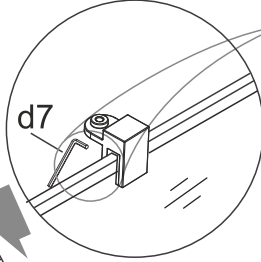
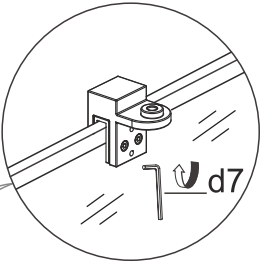
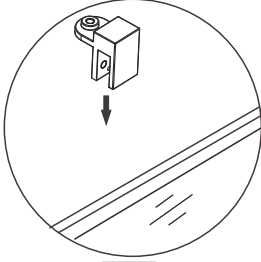
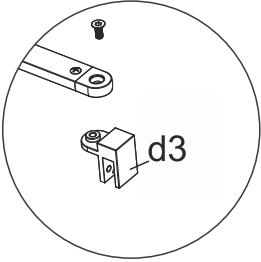
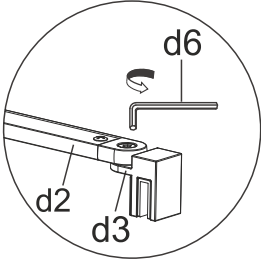
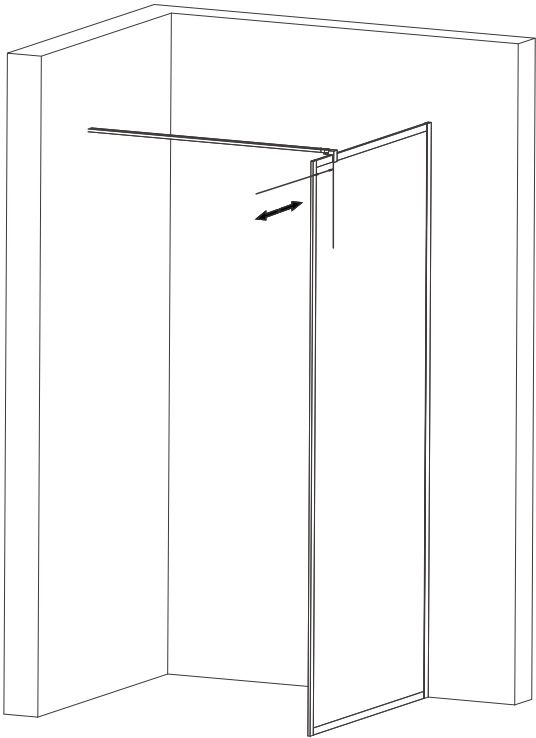
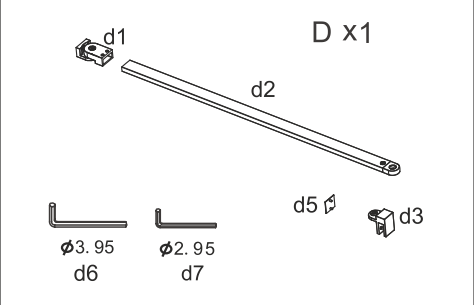


4





6



7

F 4X30 X1
B X1

D x1
d1 d2
d5 d3
∅3.95 d6
∅2.95 d7

