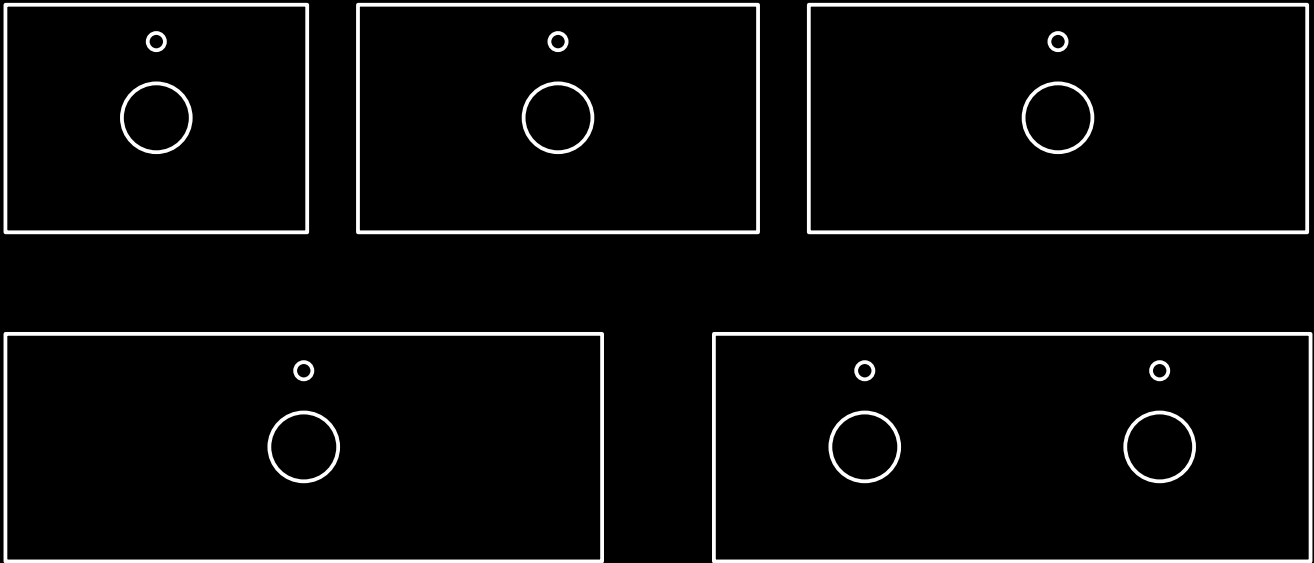


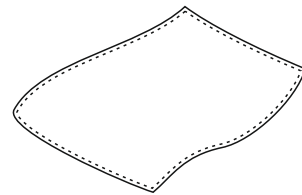
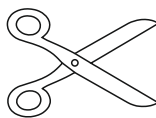
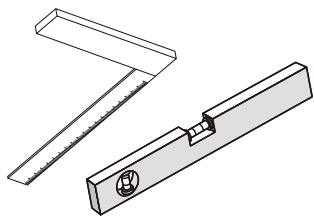
Installationsguide



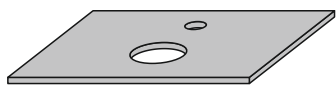
60, 80, 100, 120, 120 cm double

COUNTERTOP

Verktøj / Værktøj / Verktøy / Työkalut / Tööriistad / Verkfæri / Tools / Werkzeuge / Outils / Gereedschap / Nářadí / Orodja / Alati



Delar / Dele / Deler / Osat / Osad / Hlutar / Spareparts / Pièces détachées / Onderdelen / Náhradní díly / Rezervni deli / Rezervni dijelovi

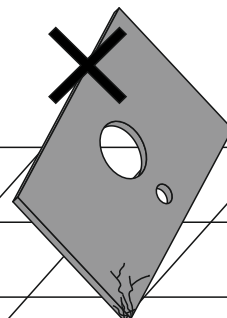
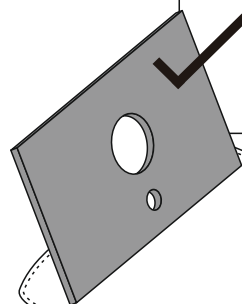
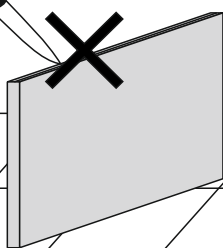
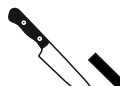
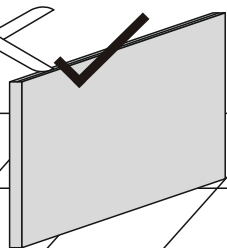
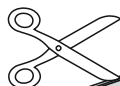
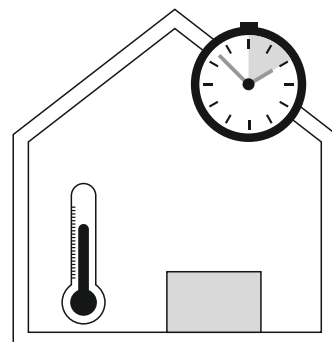
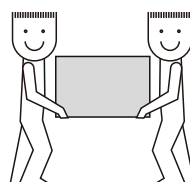
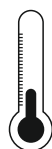
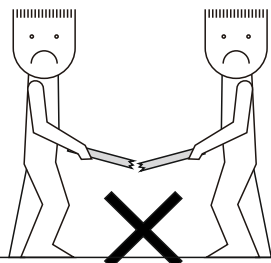
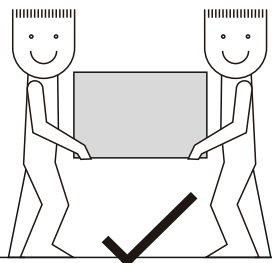


1

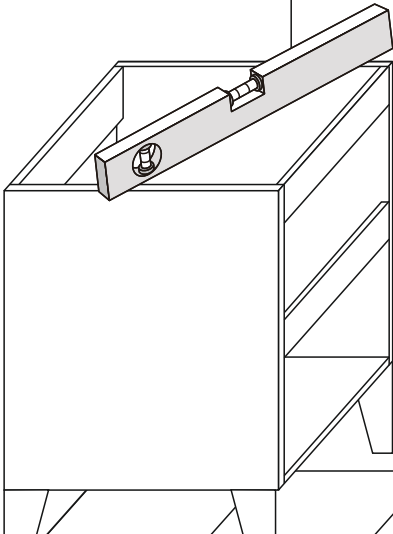
2 1x (800 mm)

3 1x (Ø35 mm)

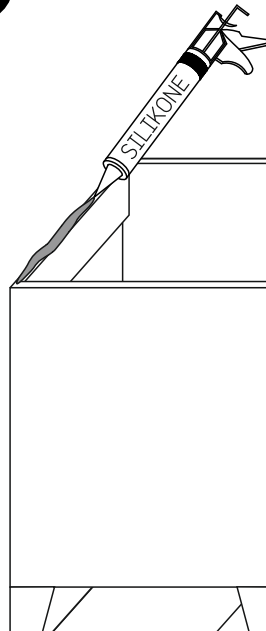
OBS !!!



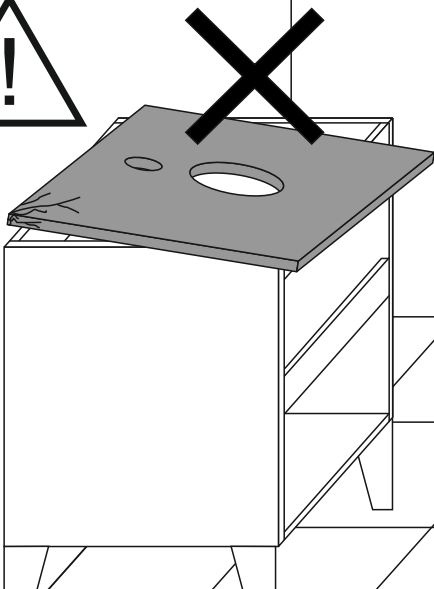
1



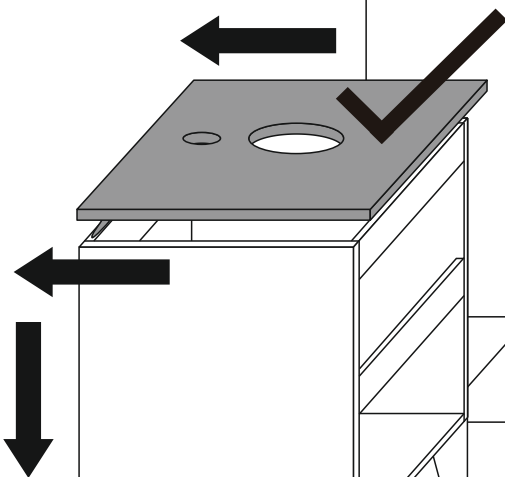
2



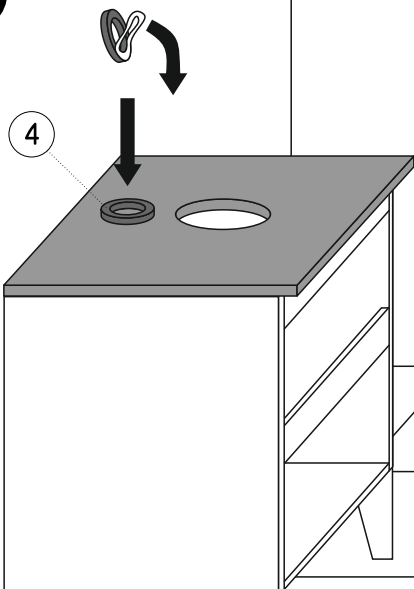
3



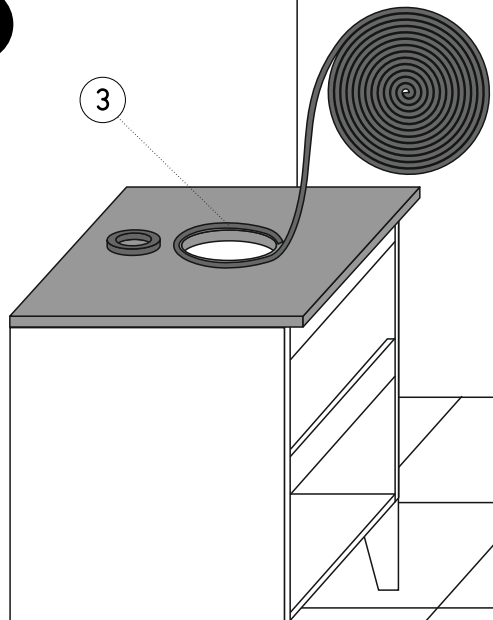
4



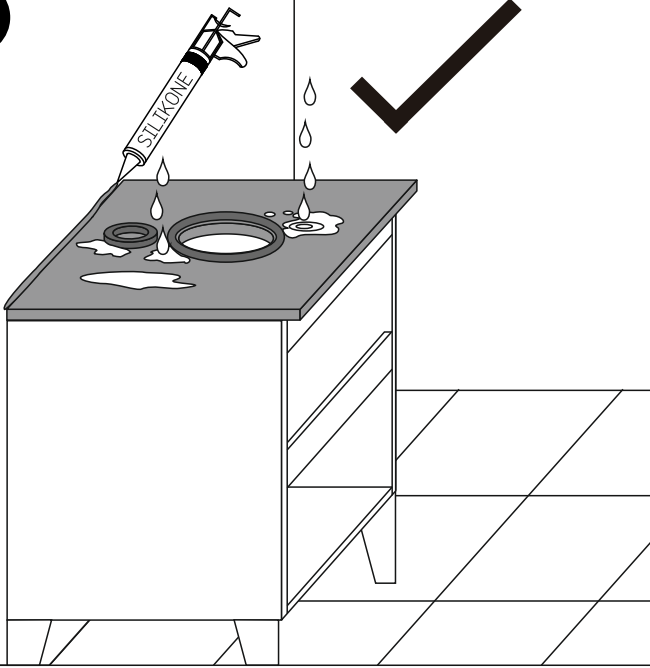
5



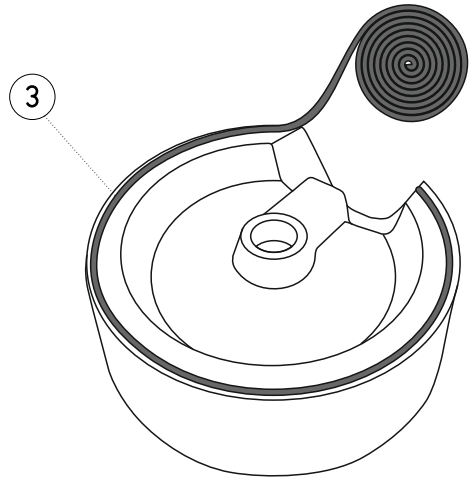
6



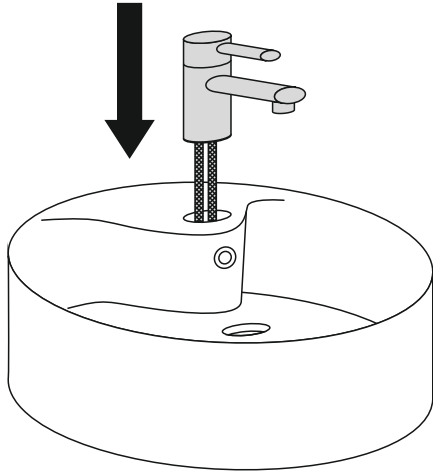
7



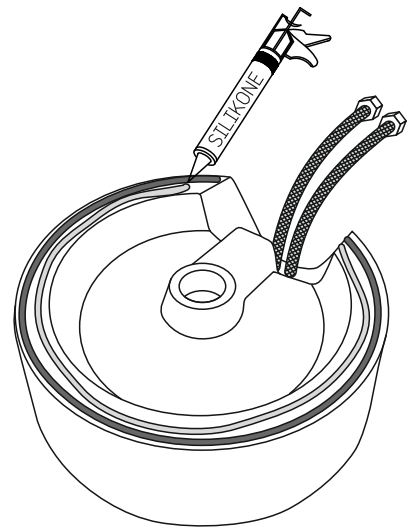
8



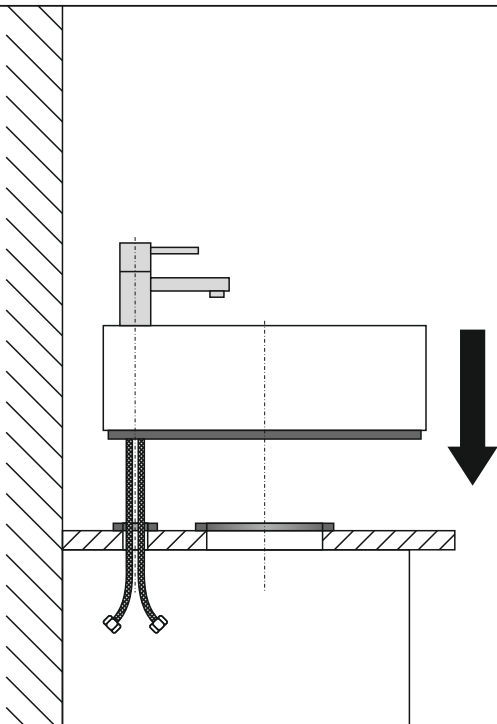
9



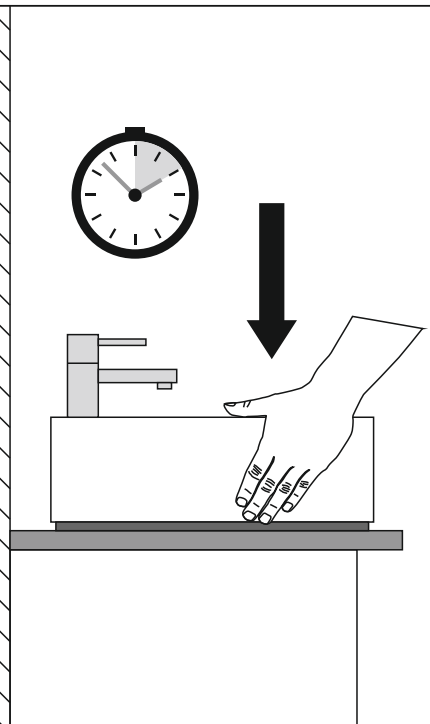
10

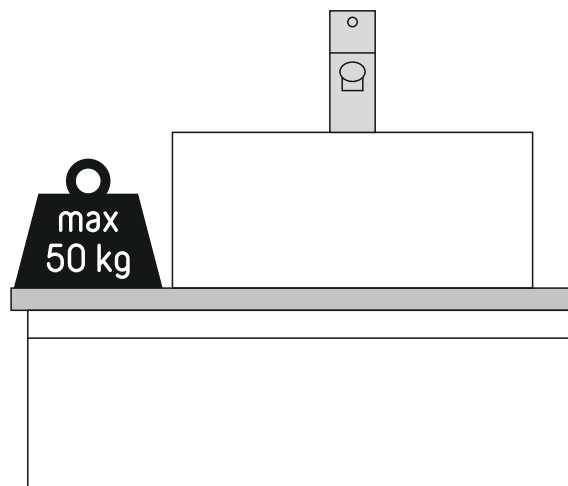


11



12





S UNDERHÅLL OCH RENGÖRING

Din kvarts- topskiva är tillverkad av en blandning av naturliga material kombinerat med harts. Det är vatttenavvisande och mycket slitstarkt. Dock kommer aggressiva rengöringsmedel med starka kemikalier reagera på ytmaterialet, och kan orsaka fläckar och missfärgningar.

Vid rengöring, använd inte slipande rengöringsmedel, vilket kommer att repa den blanka ytan och göra ytan matt och den kommer förlora sin glans. Använd aldrig aggressiva kemikalier som ugnrensning, toalett eller avloppsrengöringsmedel eller rengöringsmedel som innehåller starka alkalier (NaOH, KOH) eller Fluorvätesyra (HF). Dessa kemikalier finns i vissa rengöringsmedel som finns på marknaden och även kortvarig exponering färgar ytan och gör missfärgningar som inte omfattas av garantin.

Rengöringsmedel av kvartsytor är inte identisk med rengöringsmedel för naturliga graniter och keramik. Därför är det viktigt att rengöra och polera ytan med produkter anpassade för rengöring av kvartsytor. För daglig rengöring rekommenderar vi rent varmt vatten och flytande tvål och torka därefter med en handduk. Använd INTE rengöringsmedel som du använder för porslin. För att underlätta underhållet, ta bort fläckar som tandkräm, raktödder, krämer och oljer direkt när de har inträffat.

DK VEDLIGEHOVELSE OG RENGØRING

Din Quartz bordplade er lavet af en blanding af naturlige materialer kombineret med resin. Bordpladen er vandtæt og meget holdbar, dog kan aggressive rengøringsmidler med stærke kemikalier reagere med materialet, og det kan medfølge pletter og misfarvninger.

Under rengøring bør du ikke bruge rengøringsmidler med slibende effekt som vil ridse den blanke overflade og gøre den mat og den vil miste sin glans. Brug aldrig aggressive kemikalier som ovenrens, toiletrens, afløbsrens eller rengøringsmidler der indeholder stærke baser som (NaOH, KOH) eller flussyre (HF). Gængse rengøringsmidler som er til rådighed på markedet kan indeholde disse kemikalier og selv ved kortvarig brug vil de plette overfladen og lave misfarvninger som ikke er dækket af garantien.

Rengøring af Quartz overflader er ikke identisk med rengøring af naturligt granit eller en porcelænsvask. Derfor er det vigtigt at rengøre og polere overfladen med produkter som er egnet til rengøring af Quartz overflader. Til daglig rengøring anbefaler vi varmt vand med flydende opvaskemiddel og tør derefter overfladen med et håndklæde. Brug ikke rengøringsmidler, der normalt vil bruge til at rengøre keramiske vaske. For at gøre vedligeholdelsen nemmere fjern pletter fra tandpasta, cremer, olier, barberskum osv umiddelbart lige efter at de opstår.

N VEDLIKEHOLD OG RENGJØRING

Kvartstoppen din er produsert av en blanding av naturlige materialer og harpiks. Den er vanttett og svært holdbar, men aggressive vaskemidler med sterke kjemikalier kan reagere med overflatematerialet, og da kan det oppstå flekker og misfarging.

Ved rengjøring må du ikke bruke skuremidler, siden disse vil ripe opp den blanke overflaten, gjøre den matt og fjerne glansen. Bruk aldri sterke kjemikalier som ovnsrens, toalettrens, avløpsrens eller vaskemidler som inneholder sterke alkalier (NaOH, KOH) eller flussyre (HF). Disse kjemikaliene finnes i enkelte rengjøringsmidler på markedet, og selv kortvarig eksponering vil påvirke overflaten og skape misfarginger som ikke dekkes av garantien.

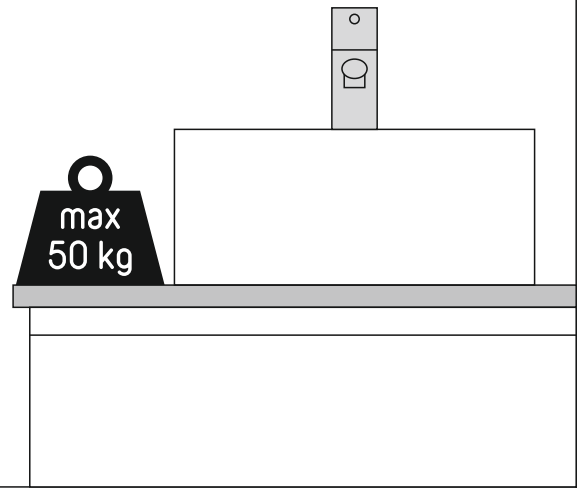
Rengjøringsmidler til kvartsoverflater er IKKE de samme som rengjøringsmidler for naturgranitt eller keramikk. Derfor er det viktig å rengjøre og polere overflaten med produkter som er egnet for rengjøring av kvartsoverflater. Til daglig rengjøring anbefaler vi varmt, rent vann med flytende oppvaskesåpe. Tørk overflaten med et rent håndkle etterpå. IKKE bruk de samme rengjøringsmidlene som du bruker til å rengjøre den keramiske servanten. For enklere vedlikehold, fjern flekker fra tannkrem, kremer, oljer, barberskum osv. umiddelbart etter at de oppstår.

FIN YLLÄPITO JA PUHDISTUS

Kvartsitaso on valmistettu yhdistämällä luonnollisia materiaaleja ja hartsia. Se on vedenkestävä ja erittäin luja, mutta aggressiiviset puhdistusaineet ja vahvat kemikaalit voivat reagoida pintamateriaalin kanssa ja aiheuttaa tahroja ja värimuutoksia.

Älä käytä puhdistukseen aggressiivisia puhdistusaineita tai vahvoja kemikaaleja, sillä ne voivat naarmuttaa pintaa ja kadottaa kiillon. Älä koskaan käytä aggressiivisia puhdistusaineita, kuten uunin, WC:n tai viemärin puhdistukseen tarkoitettuja tuotteita tai voimakkaita liuottimia, jotka sisältävät voimakkaita alkaaleja (NaOH, KOH) tai hydrofluorista happoa (HF). Näitä kemikaaleja on joissakin puhdistusaineissa ja jopa lyhytaikainen altistus voi tahrata pintaa ja aiheuttaa värimuutoksia, jotka eivät ole takuun piirissä.

Kvartsitason puhdistukseen ei voi käyttää samoja puhdistusaineita kuin luonnolliselle graniitille tai keramiikalle. Täten on tärkeää puhdistaa ja kiillottaa pinta tuotteilla, jotka ovat tarkoitettu kvartspinoille. Päivittäiseen puhdistukseen suosittelemme lämmintä vettä ja astianpesuainetta, kuivaten pinta lopuksi pyyhkeellä. Älä käytä puhdistukseen keraamisen pesuastian puhdistukseen tarkoitettuja puhdistusaineita. Helpottaaksesi tuotteen ylläpitoa, puhdistaa hammastahnasta, rasvasta, öljystä, partavaahdosta, tms. aiheutuneet tahrat välittömästi niiden ilmaannuttua.



EST HOOLDUS JA PUHASTAMINE

Teie kvartspind on valmistatud looduslike materjalide ja vaigu segust. See on veekindel ja väga vastupidav, ehkki tugevate kemikaalidega agressiivsed puhastusvahendid reageerivad pinnamaterjaliga ning see võib põhjustada plekke ja värvikaotust.

Ärge kasutage puhastamisel abrasiivseid pesuvahendeid, mis kriimustavad läikivat pinda ja muudavad pinna matiks ning see kaotab oma läike. Ärge kunagi kasutage selliseid agressiivseid kemikaale, nagu ahjupuhasti, tualetipuhasti, torupuhasti või mõni muu tugevaid leeliseid (NaOH, KOH) või vesinikfluoriidhapet (HF) sisaldav pesuaine. Neid kemikaale sisaldavad mõned turul olemasolevad puhastusained ja isegi lühiajaline kokkupuude võib jätta pinnale plekke ja tekitada värvuse kaotust, mida garantii ei kata.

Kvartspindade puhastusvahendid EI OLE samad, mis looduslikul graniidil või keraamikal. Järelikult on tähtis puhastada ja poleerida pinda toodetega, mis sobivad kvartspindade puhastamiseks. Igapäevaseks puhastamiseks soovitame nõudepuhastusvahendiga sooja puhast vett ja järgnevas kuivatamiseks käterätikut. ÄRGE kasutage puhastusvahendeid, mida kasutate keraamilise valamu puhastamiseks. Hoolduse kergendamiseks eemaldage hambapasta, kreemide, õlide, habemeajamisvahu jms plekid koheselt pärast nende tekkimist.

IS VIÐHALD & ÞRIF

Quartz borðplatan er búin til úr blöndu af náttúrulegum efnum og trjákvöðu. Hún er vatnsþolin og mjög slitsterk en þó geta sterk hreinsiefni með kraftmiklum kemískum efnum hvarfast við yfirborðsefnið og valdið blettamyndun og mislitun.

Við þrif skaltu ekki nota sverfandi hreinsiefni sem rispa glansandi yfirborðið og gera það matt og eyðileggja glansinn. Notaðu aldrei tærandi kemísk efni eins og ofnhreini, salernishreinsi, holræsahreinsi eða önnur hreinsiefni sem innihalda sterka basa (NaOH, KOH) eða flússýru (HF). Kemísk efni af þessu tagi er að finna í sumum hreinsiefnum á markaði en jafnvel aðeins stutt snerting þeirra við yfirborðið veldur blettum og mislitun sem ekki fellur undir ábyrgðina.

Þrif á kvarsyfirborði er EKKI sambærileg við hreinsiefni fyrir náttúrulegt granit eða keramikefni. Því er mikilvægt að þrifa og fægja yfirborðið með vörum sem henta til þrifa á kvarsyfirborði. Við mælum með heitu, hreinu vatni með uppþvottasápu við dagleg þrif og að yfirborðið sé þerrað síðan með handklæði. EKKI nota hreinsiefni sem þú notar til að þrifa keramikhandlaugina. Til að auðvelda viðhald skaltu þrifa bletti af völdum tannkremis, kremi, olíu, raksápu o.s.frv. strax og þeir verða til.

GB MAINTAINANCE & CLEANING

Your Quartz top is made of a mix of natural materials combined with resin. It is water resistant and highly durable, however aggressive cleaning detergents with strong chemicals will react to the surface material and it can cause stains and discolorations.

While cleaning do not use abrasive detergents, which will scratch the shiny surface and make the surface mat and it will lose its shine. Never use aggressive chemicals as oven cleaner, toilet cleaner, drain cleaner or any detergent containing strong alkalis (NaOH, KOH) or hydrofluoric acid (HF). These Chemicals are contained in some cleaning agents available on the market and even short-term exposure will stain the surface and make discolorations not covered by the warranty.

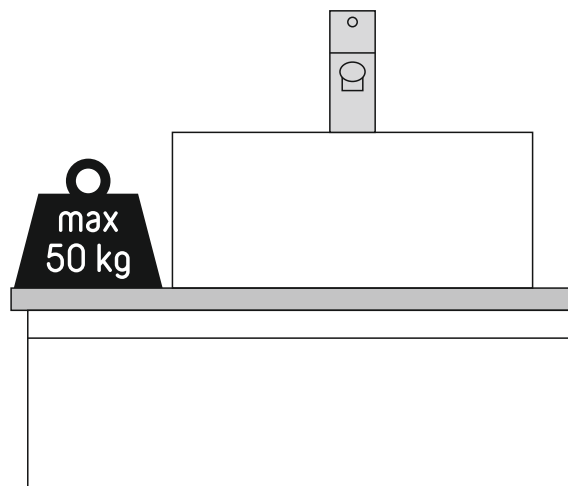
Cleaning of quartz surfaces is NOT identical to cleaning agents for natural granites or ceramics. Therefore, it is important to clean and polish the surface with products suited for cleaning of quartz surface. For daily cleaning we recommend, warm clean water with dish liquid soap and dry the surface afterwards with a towel. Do NOT use cleaning detergents you use to clean the ceramic basin. For easier maintenance, clean spots from toothpaste, creams, oils, shaving foam etc, immediately after they occur.

D REINIGUNG UND PFLEGE

Ihre Quarzwerkstoffplatte besteht aus einer Mischung natürlicher Materialien, denen ein Harz zugefügt wurde. Sie ist wasserabweisend und äußerst robust; aggressive Reinigungsmittel allerdings, die starke Chemikalien enthalten, reagieren mit dem Oberflächenmaterial, und dies kann Flecken und Verfärbungen hervorrufen.

Verwenden Sie bei der Reinigung keine Scheuermittel. Diese zerkratzen die Oberfläche, und sie wird dann matt und verliert ihren Glanz. Verwenden Sie niemals aggressive Chemikalien wie Ofenreiniger, Toilettenreiniger, Abflussreiniger oder Reinigungsmittel jeglicher Art, die starke Laugen (NaOH, KOH) oder Flusssäure (HF) enthalten. Diese Chemikalien sind manchmal in marktgängigen Reinigungsmitteln enthalten und verursachen schon nach kurzer Zeit Flecken und Verfärbungen auf der Oberfläche, die nicht durch die Garantie abgedeckt sind.

Reinigungsmittel für Quarzwerkstoffplatten sind NICHT dasselbe wie Reinigungsmittel für Naturgranit- oder Keramikflächen. Es ist daher wichtig, die Platte mit Produkten zu reinigen und zu polieren, die für die Reinigung von Quarzoberflächen geeignet sind. Für die tägliche Reinigung empfehlen wir warmes, sauberes Wasser mit Geschirrspülmittel und ein anschließendes Abtrocknen der Platte mit einem Handtuch. Verwenden Sie NICHT die Reinigungsmittel, die Sie zur Reinigung von Keramikbecken verwenden. Zur einfacheren Pflege entfernen Sie Flecken durch Zahnpasta, Cremes, Öl, Rasierschaum usw. unmittelbar nach dem Auftreten.



F MAINTENANCE ET NETTOYAGE

Votre dessus de meuble en quartz est composé d'un mélange de matériaux naturels combinés à de la résine. Il résiste à l'eau, et est extrêmement robuste. Pourtant, des détergents agressifs contenant des agents chimiques puissants réagiront aux matériaux de surface et cela peut occasionner des tâches et des décolorations.

Pendant le nettoyage, n'utilisez pas de détergents abrasifs, qui risquent de la griffer, de la matifier et de lui faire perdre son éclat. N'utilisez jamais de produits chimiques agressifs, nettoyant pour four, pour les toilettes, les égouts, ni aucun autre produit contenant un alcalin fort (NaOH, KOH) ou de l'acide fluorhydrique (HF). Ces produits chimiques sont contenus dans certains produits nettoyants disponibles dans le commerce, et même une exposition à court terme risque de tâcher la surface, et de causer des décolorations qui ne sont pas couvertes par la garantie.

Les produits de nettoyages pour les surfaces en quartz NE sont PAS identiques à ceux utilisés pour le granite naturel ou la céramique. Pour cette raison, il est important de nettoyer et de polir la surface avec des produits adaptés pour le nettoyage des surfaces en quartz. Pour le nettoyage quotidien, nous recommandons d'utiliser de l'eau chaude et propre, et du liquide vaisselle, et de sécher ensuite la surface avec une serviette. N'utilisez PAS les détergents que vous utilisez pour l'évier en céramique. Pour un entretien plus facile, nettoyez immédiatement les tâches de dentifrice, crème, huiles, mousse à raser etc.

NL ONDERHOUD EN REINIGING

Uw Quartz counter top is gemaakt van een mengsel van natuurlijke materialen gecombineerd met hars. Het is waterbestendig en zeer duurzaam, echter agressieve schoonmaakmiddelen met sterke chemicaliën kunnen reageren en dat kan vlekken en verkleuringen veroorzaken.

Gebruik voor het schoonmaken geen schuurmiddelen, die krassen op het glanzende oppervlak kunnen veroorzaken of die het oppervlak zijn glans kunnen laten verliezen. Gebruik nooit agressieve chemicaliën zoals een oven schoonmaakmiddel, wc-reiniger, afvoerreiniger of een schoonmaakmiddel met sterke basen (NaOH, KOH) of hydro fluoric zuren (HF). Deze chemische stoffen zijn opgenomen in verschillende reinigingsmiddelen die verkrijgbaar zijn. Zelfs kortdurende blootstelling aan deze middelen zal op het oppervlakte vlekken en verkleuringen veroorzaken. Dit valt niet onder de garantie!

Reinigingsmiddelen voor Quartz oppervlakken zijn niet identiek aan reinigingsmiddelen voor natuurlijke graniet of porselein. Daarom is het belangrijk te reinigen met producten die geschikt zijn voor het reinigen

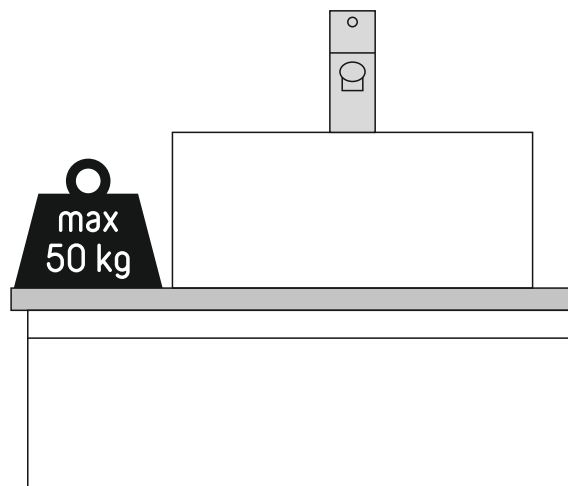
van Quartz oppervlakten. Voor de dagelijkse reiniging adviseren wij warm water met een scheutje afwasmiddel. Droog na reiniging van het oppervlak met een handdoek. Gebruik GEEN schoonmaakmiddelen die u gebruikt om de porseleinen wastafels te reinigen. Voor eenvoudige reiniging, poets de resten van tandpasta, crèmes, oliën, scheerschuim ect. onmiddellijk weg.

CZ ÚDRŽBA A ČISTĚNÍ

Váše křemenná deska je vyrobená ze směsi přírodních materiálů v kombinaci s pryskyřicí. Je odolná proti vodě a velice pevná, může dojít k poškození, pokud dojde ke kontaktu s agresivními čistícími prostředky a silnými chemikáliemi, které mohou reagovat s materiálem desky, toto může způsobit na povrchu skvrny a zbarvení.

Při čištění nepoužívejte abrazivní čistící prostředky, které mohou poškrábat lesklý povrch a zmatnitnit ho, ten pak ztratí lesk. Nikdy nepoužívejte agresivní chemikálie jako jsou ty na čištění trouby, WC čističe, čistič odpadů nebo mycí prostředek obsahující silné alkálie (NaOH, KOH), nebo kyselinu fluorovodíkovou (HF). Tyto chemické látky jsou obsaženy v některých čistících prostředcích k dostání na trhu, a dokonce i krátkodobé vystavení těmto látkám nenávratně poškodí povrch desky.

Na čištění křemenných ploch se nepoužívají totožné čistící prostředky jako na přírodní granity, či keramiku. Z tohoto důvodu je důležité, čistit a leštit povrch výrobku vhodným prostředkem pro čištění povrchu křemene. Pro denní čištění doporučujeme, použít teplou čistou vodu s tekutým mýdlem, poté osušte povrch ručníkem. Nepoužívejte čistící prostředky používané pro čištění keramického umyvadla. Pro snadnější údržbu, očistěte skvrny od zubní pasty, krému, oleje, pěny na holení atp., ihned poté, co k nim dojde.



SI VZDRŽEVANJE IN ČIŠČENJE

Plošča iz kremenca je narejena iz mešanice naravnih materialov z dodatkom smole. Je vodoodbojna in zelo robustna, vendar lahko agresivna čistilna sredstva kljub temu poškodujejo površino. Nastanejo lahko madeži ali pa površina spremeni barvo.

Pri čiščenju ne uporabljajte jedkih čistilnih sredstev, saj bi lahko poškodovala in matirala površino in izdelek bi izgubil lesk. Ne uporabljajte agresivnih kemikalij, kot so čistilo za pečico, WC, odtok ali sredstev, ki vsebuje močne lužine (NaOH, KOH) ali fluorovodikovo kislino (HF). Te kemikalije so včasih prisotne v trgovinskih čistilnih sredstvih in lahko že po kratkem času povzročijo madeže in spremembo barve na površini, za kar ne morete uveljaviti garancije. Čistilna sredstva za kremenove plošče niso ista kot čistila za pravi granit ali keramične površine.

Prav zato je zelo pomembno, da za čiščenje in poliranje plošče uporabite sredstva, ki so primerna za površine narejene iz kremenca. Za vsakodnevno čiščenje svetujemo uporabo tople vode, ki ste ji dodali nekaj sredstva za pomivanje posode. Na koncu površino osušite s krpo. Ne uporabljajte čistilnih sredstev, ki jih uporabljate za čiščenje keramičnih umivalnikov. Svetujemo vam, da madeže zobne paste, kreme, olja, pene za britje ... ipd. odstranite takoj.

HR ODRŽAVANJE I ČIŠČENJE

Kvarcna ploča je izrađena od mješavine prirodnih materijala i smole. Vodootporna je i iznimno izdržljiva. Međutim, agresivna sredstva za čišćenje sa snažnim kemikalijama će reagirati s površinskim materijalom i kao rezultat mogu nastati mrlje te promjene u boji.

Ne koristite nagrizajuća sredstva za čišćenje zbog kojih će površina izgubiti sjaj. Nikad ne koristite agresivna kemijska sredstva za čišćenje pećnica, WC školjke, odvoda ili bilo koje sredstvo za čišćenje na bazi alkaloida (NaOH, KOH) i fluorovodične kiseline (HF). Neke sredstva za čišćenje koja su na tržištu sadrže ove kemikalije. Kratkoročno izlaganje ovim kemikalijama će uzrokovati promjene u boji površine i nastanak mrlja koje neće biti pokriveno garancijom.

Sredstva za čišćenje kvarcnih ploča nisu jednaka sredstvima za čišćenje keramičkih i granitnih ploča. Zato je važno da ploču čistite i polirate samo onim sredstvima koji su namijenjeni za čišćenje kvarcnih površina. Za svakodnevno čišćenje preporučujemo toplu i čistu vodu sa sredstvom za pranje posuđa i na kraju krpom posušite ploču. NE koristite sredstva za čišćenje keramičkog umivaonika. Za lakše održavanje, čistite mrlje od zubne paste, kreme, ulja, pjene za brijanje itd. odmah nakon njihova nastanka.