

DELTA♥CHILDREN™ Toddler Bed

Read all instructions before assembly and use.

KEEP INSTRUCTIONS FOR FUTURE USE.



To Make Assembly Even Easier Watch Video Here!

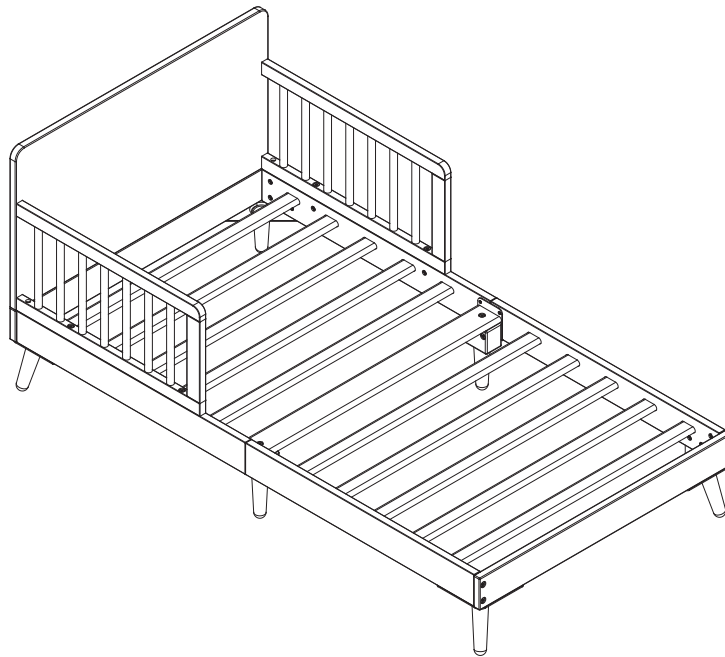


For Questions or to Contact Us:

DeltaChildren.com/Help

If unable to access website, please email wcs@DeltaChildren.com

Expect longer response times via email.



sample tested to meet U.S. Federal, ASTM and other safety requirements

Style #: _____
 [A] Lot: _____
 REV
 Date: _____

Before contacting Delta Consumer Experience Center please ensure this information matches the information found on the label on the Footboard Panel.



ADULT ASSEMBLY REQUIRED

Due to the presence of small parts during assembly, keep out of reach of children until assembly is complete.

This product is not intended for institutional or commercial use.

June 24, 2021, 42111, R0

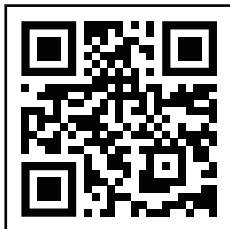
DELTA♥CHILDREN™ Camas de niños

Lea todas las instrucciones antes de ensamblar y usar.

MANTENGA LAS INSTRUCCIONES PARA SU USO FUTURO.



Para facilitar más aun el ensamblaje ver el video aquí

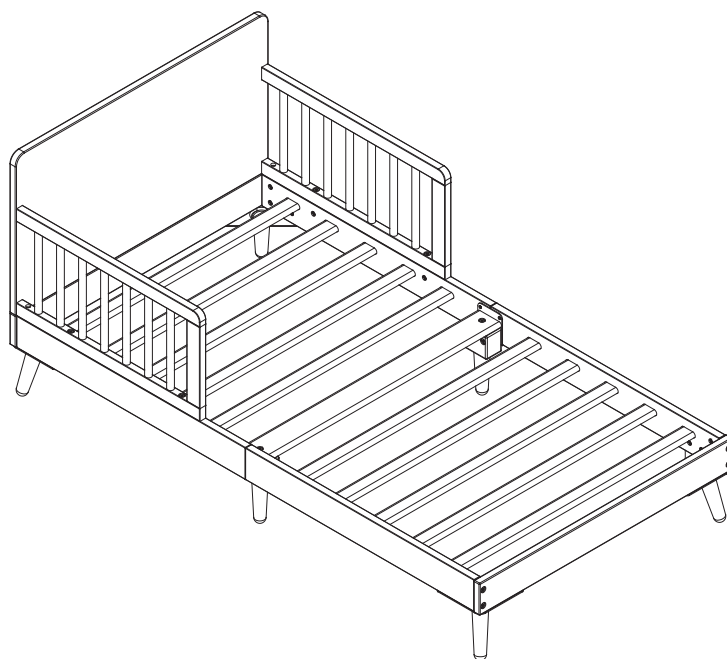


Para preguntar o para contactarnos :

DeltaChildren.com/Help

Si no puede acceder el sitio web, por favor envíenos un email a wcs@DeltaChildren.com

El tiempo de espera para respuestas será más largo por email.



sample tested to meet U.S. Federal, ASTM and other safety requirements

Antes de contactar el Centro de Experiencia del Consumidor de Delta por favor asegúrese de que la información de la primera página coincida con la información que se encuentra en la etiqueta ubicada en el Panel de los pies.



DEBE SER ENSAMBLADO POR UN ADULTO

Debido a la presencia de piezas pequeñas durante el ensamblaje, mantenga fuera del alcance de los niños hasta que complete el ensamblaje.

Este producto no esta hecho para uso institucional o comercial.

SAVE BIG WITH DELTA CHILDREN

Visit **Deltachildren.com** To Start Shopping

Welcome to the
DELTA FAMILY
Here's a Gift From Us To You

10% OFF

Your Next Purchase From
DeltaChildren.com

**USE CODE:
DELTA10**

*Exclusions Apply
*Subject to Change

REVIEW TO WIN \$2500

RULES TO ENTER

★ ★ ★ ★ ★

"We LOVE, LOVE, LOVE this crib"

My husband was impressed with the directions and organization of the hardware package. He easily assembled this crib in an hour without any help. It's very sturdy and we like that it has adjustable levels for the mattress height. To top it all off, it's so incredibly darling!!!

- 1 WRITE A REVIEW** for this product on the store's website from where it was purchased
- 2 TAKE A SCREENSHOT** of your review and upload it to www.DeltaChildren.com/Review
- 3 IT'S THAT EASY!** Upon submission, you'll be instantly **ENTERED TO WIN \$2,500**

FOLLOW US FOR MORE CHANCES TO WIN

   
@deltachildren

SCAN HERE



For more
information &
to see all of
our products

AHORRE MUCHO CON DELTA CHILDREN

Visita **Deltachildren.com** Para Comenzar A Comprar

Bienvenido a la
FAMILIA DELTA

Aquí Está Nuestro Regalo
Para Usted

10% OFF

Su Próxima Compra En
DeltaChildren.com

UTILICE EL CÓDIGO: DELTA10

*Exclusions Apply
*Subject to Change

CALIFIQUE EL PRODUCTO PARA **GANAR \$2500**

REGLAS PARA PARTICIPAR



- 1 CALIFIQUE EL PRODUCTO** en la página web de la tienda donde haya sido comprado
- 2 HAGA UNA CAPTURA DE PANTALLA** de su calificación y cárguela a la pagina www.DeltaChildren.com/Review
- 3 ES ASÍ DE FÁCIL!** En cuanto lo envíe ya estará instantáneamente **PARTICIPANDO PARA GANAR \$2.500**

SÍGANOS PARA TENER MAS CHANCES DE GANAR

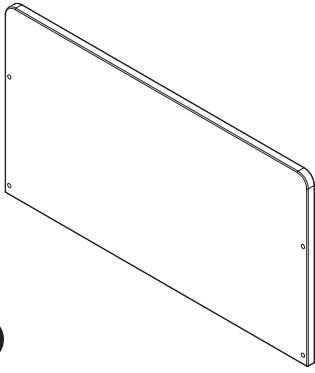


ESCANEE AQUÍ

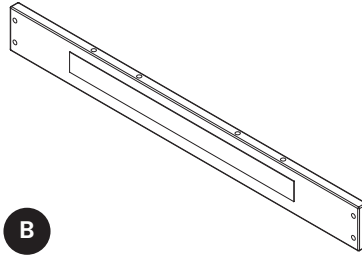


Para más información y para ver todos nuestros productos

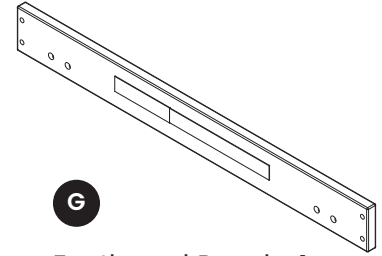
PARTS: MAKE SURE THAT ALL PRE-ASSEMBLED PARTS ARE TIGHT
PIEZAS: ASEGÚRESE DE QUE TODAS LAS PIEZAS PRE-ENSAMBLADAS ESTÁN BIEN APRETADAS.



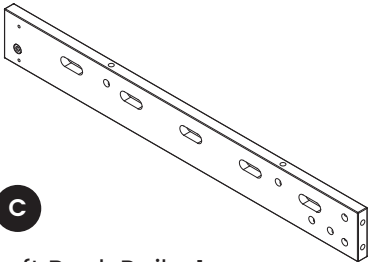
A
 Headboard Top Panel x 1
 Panel superior de la cabecera x 1
 42099



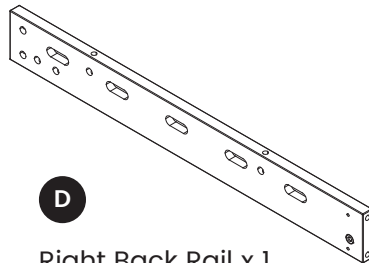
B
 Headboard Bottom Panel x 1
 Panel inferior de la cabecera x 1
 42100



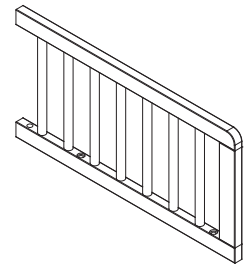
G
 Footboard Panel x 1
 Panel de los pies x 1
 42105



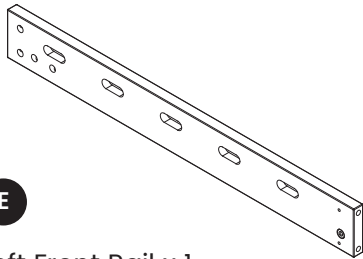
C
 Left Back Rail x 1
 Barra lateral posterior izquierda x 1
 42101



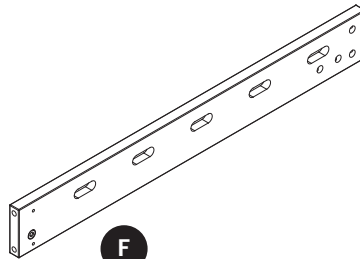
D
 Right Back Rail x 1
 Barra lateral posterior derecha x 1
 42102



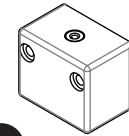
H
 Guard Rail x 2
 Barandilla de protección x 2
 42106



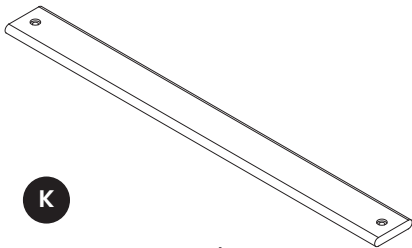
E
 Left Front Rail x 1
 Barra lateral frontal izquierda x 1
 42103



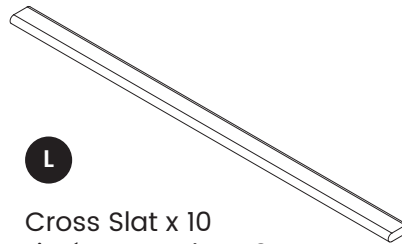
F
 Right Front Rail x 1
 Barra lateral frontal derecha x 1
 42104



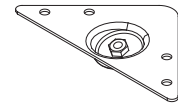
J
 Cleat x 2
 Abrazadera x 2
 42107



K
 Center Cross Slat x 1
 Listón cruzado central x 1
 42108



L
 Cross Slat x 10
 Listón cruzado x 10
 21646

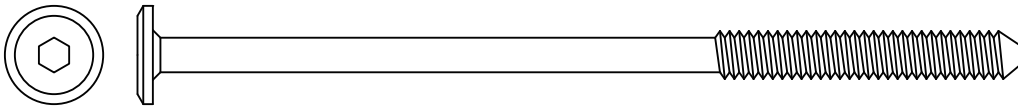


M
 Foot Bracket x 4
 Soporte de la pata x 4
 29444

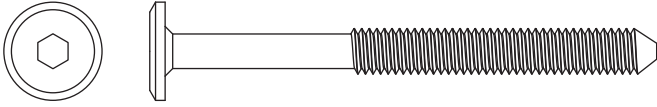


N
 Foot x 6
 Pata x 6
 42109

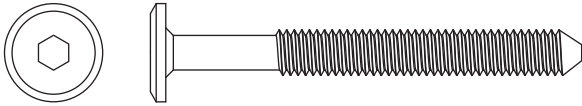
PARTS: HARDWARE KITS PART#42110
PIEZAS: EL KIT DE HERRAMIENTAS - PIEZA #42110



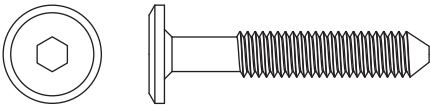
P M6 x 115 mm Bolt x 2
 Perno M6 x 115 mm x 2
 5987



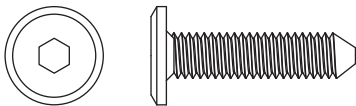
R M6 x 65 mm Bolt x 4
 Perno M6 x 65mm x 4
 5470



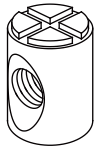
S M6 x 55 mm Bolt x 16
 Perno M6 x 55mm x 16
 5468



T M6 x 35 mm Bolt x 16
 Perno M6 x 35mm x 16
 5467



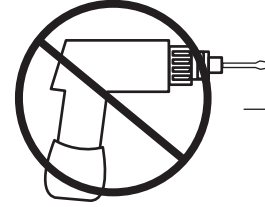
U M6 x 25 mm Bolt x 2
 Perno M6 x 25mm x 2
 5462



V M6 x 13mm Barrel Nut x 34
 Tuerca Cilíndrica M6x13mm x 34
 5483

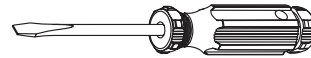


Y M5x12 mm Screw x 8
 Tornillo de M5x12 mm x 8
 6144

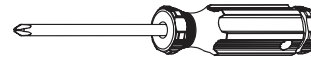


No drills necessary.
 Do not use power screwdriver.

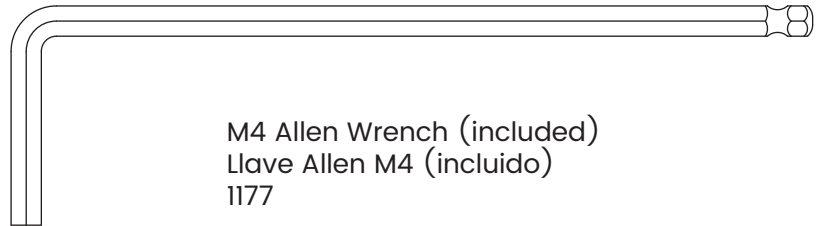
No hace falta taladrar.
 No utilice destornilladores eléctricos



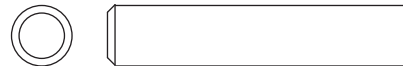
Flat Head Screwdriver (not supplied)
 Destornillador plano (no suministrado)



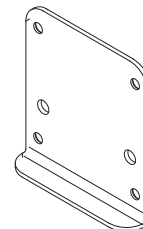
Phillips Screwdriver (Not Provided)
 Destornillador 'Phillips' (No siempre)



M4 Allen Wrench (included)
 Llave Allen M4 (incluido)
 1177



W Φ 8x40 mm Wood Dowel x 6
 Pasador de madera Φ 8x40mm x 6
 5672

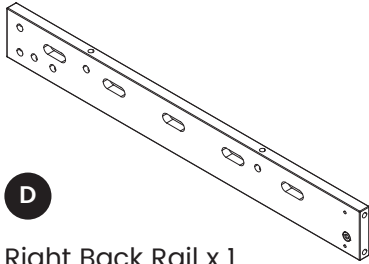


Z Mending Plate x 2
 Placas de Corrección x 2

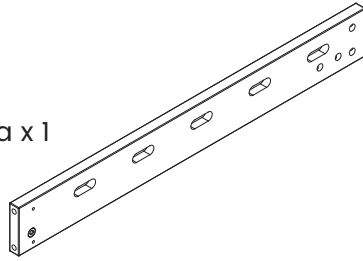
STEP 1
PASO 1

Parts and tools required to complete step

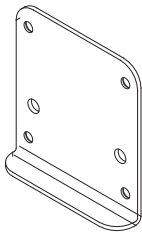
Piezas y herramientas necesarias para completar este paso



D
Right Back Rail x 1
Barra lateral posterior derecha x 1



F
Right Front Rail x 1
Barra lateral frontal derecha x 1



Z
Mending Plate x 1
Placas de Corrección x 1

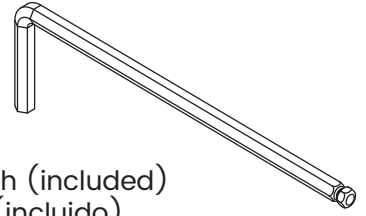


Y
M5x12 mm Screw x 4
Tornillo de M5x12 mm x 4

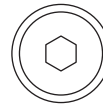


J
Cleat x 1
Abrazadera x 1

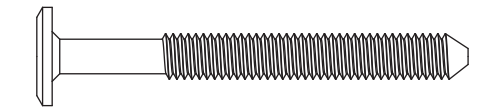
M4 Allen Wrench (included)
Llave Allen M4 (incluido)



W
Φ8x40 mm Wood Dowel x 2
Pasador de madera Φ8x40mm x 2



S
M6 x 55 mm Bolt x 2
Perno M6 x 55mm x 2

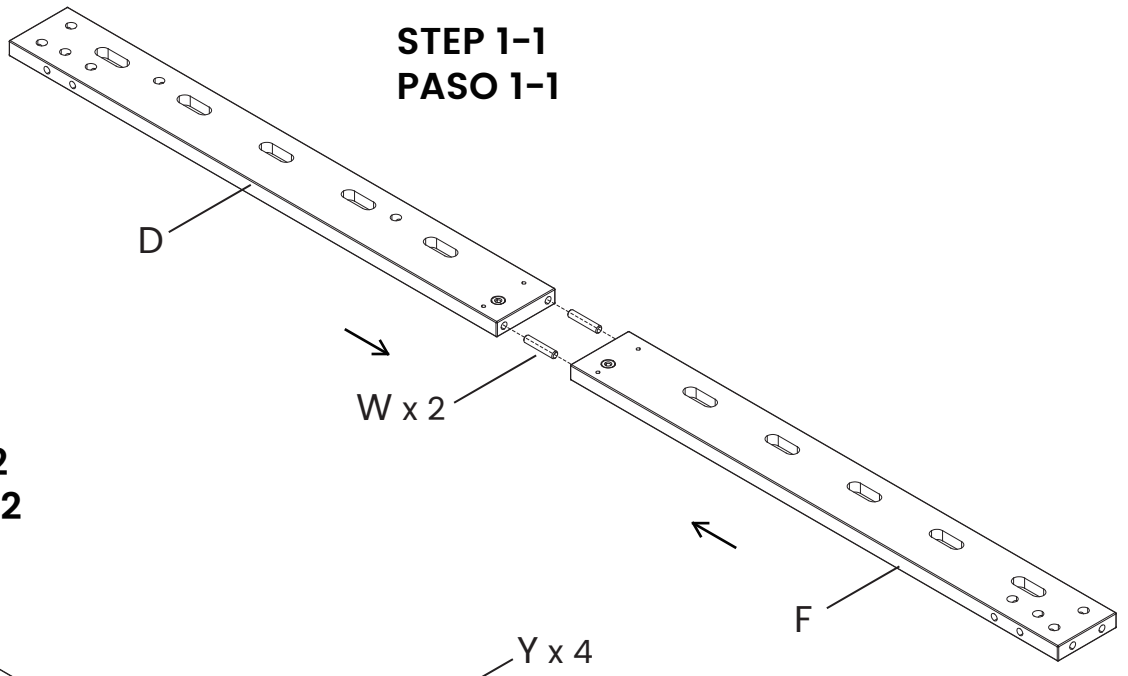


Phillips Screwdriver (Not Provided)
Destornillador 'Phillips' (No siempre)

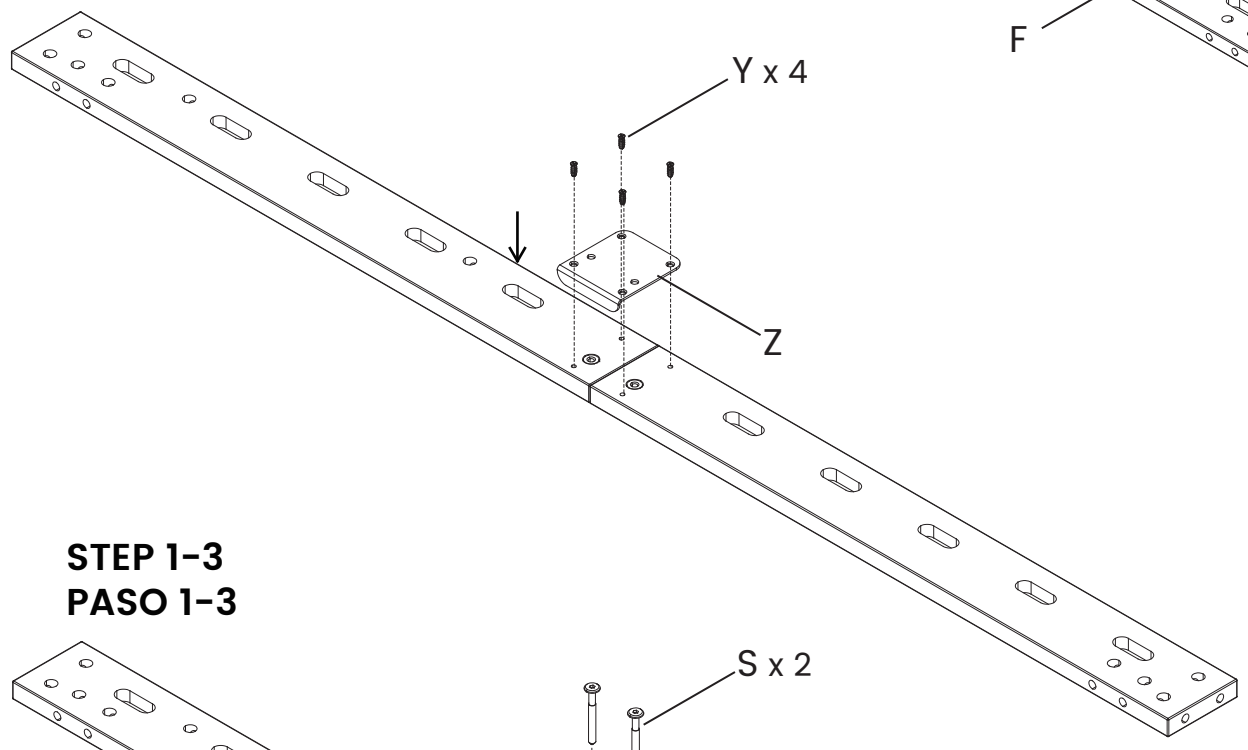
1. Attach (1) Right Back Rail (Part D) to (1) Right Front Rail (Part F) using (2) Φ8x40 mm Wood Dowels (Part W).
2. Attach (1) Mending Plate (Part Z) to (1) Right Back Rail (Part D) and (1) Right Front Rail (Part F) using (4) M5x12 mm Screws (Part Y). Tighten with the Phillips Screwdriver.
3. Attach (1) Cleat (Part J) to (1) Right Back Rail (Part D) and (1) Right Front Rail (Part F) using (2) M6 x 55 mm Bolts (Part S). Tighten with the M4 Allen Wrench.

1. Fije (1) Barra lateral posterior derecha (Pieza D) a (1) Barra lateral frontal derecha (Pieza F) utilizando (2) Pasadores de madera de Φ8x40 mm (pieza W).
2. Fije (1) Placas de Corrección (Pieza Z) a (1) Barra lateral posterior derecha (Pieza D) y (1) Barra lateral frontal derecha (Pieza F) utilizando (4) Tornillo de M5x12 mm (Pieza Y). Apriete utilizando el destornillador Phillips.
3. Fije (1) Abrazadera (Pieza J) a (1) Barra lateral posterior derecha (Pieza D) y (1) Barra lateral frontal derecha (Pieza F) utilizando (2) pernos de M6 x 55 mm (Pieza S). Apriete todos los pernos utilizando la Llave Allen M4.

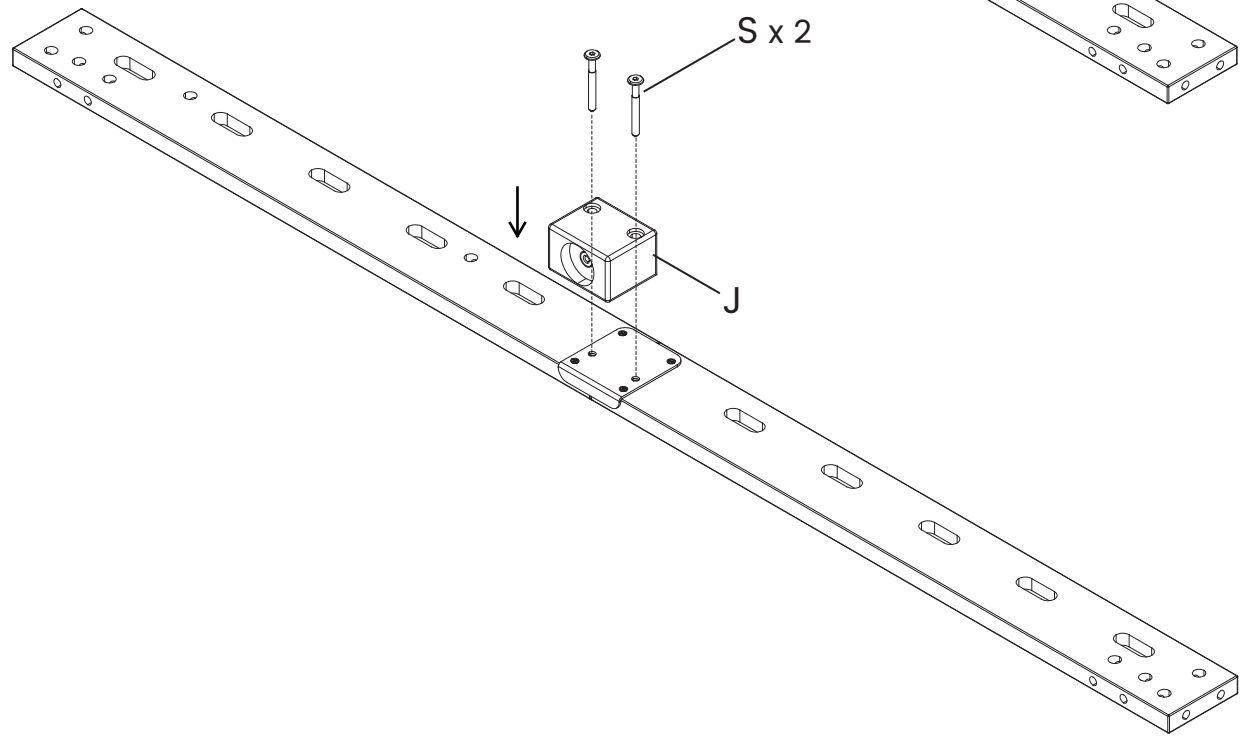
**STEP 1-1
PASO 1-1**



**STEP 1-2
PASO 1-2**

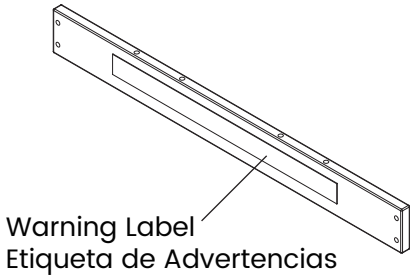


**STEP 1-3
PASO 1-3**



STEP 2
PASO 2

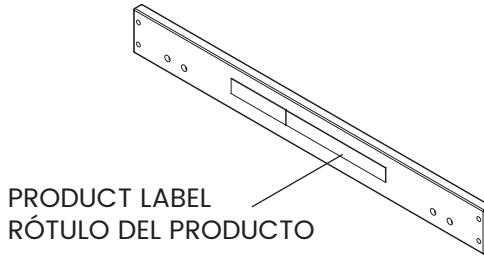
Parts and tools required to complete step
Piezas y herramientas necesarias para completar este paso



Warning Label
Etiqueta de Advertencias

B

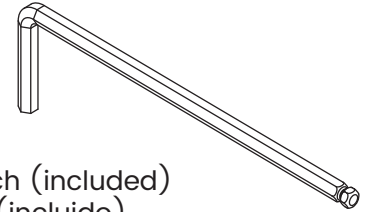
Headboard Bottom Panel x 1
Panel inferior de la cabecera x 1



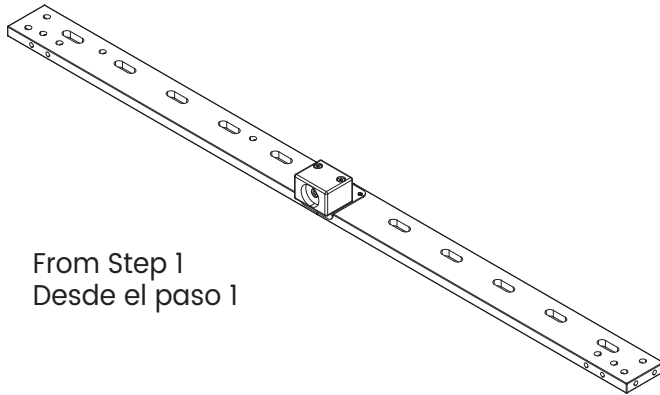
PRODUCT LABEL
RÓTULO DEL PRODUCTO

G

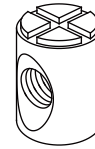
Footboard Panel x 1
Panel de los pies x 1



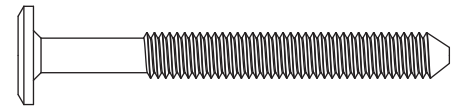
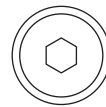
M4 Allen Wrench (included)
Llave Allen M4 (incluido)



From Step 1
Desde el paso 1



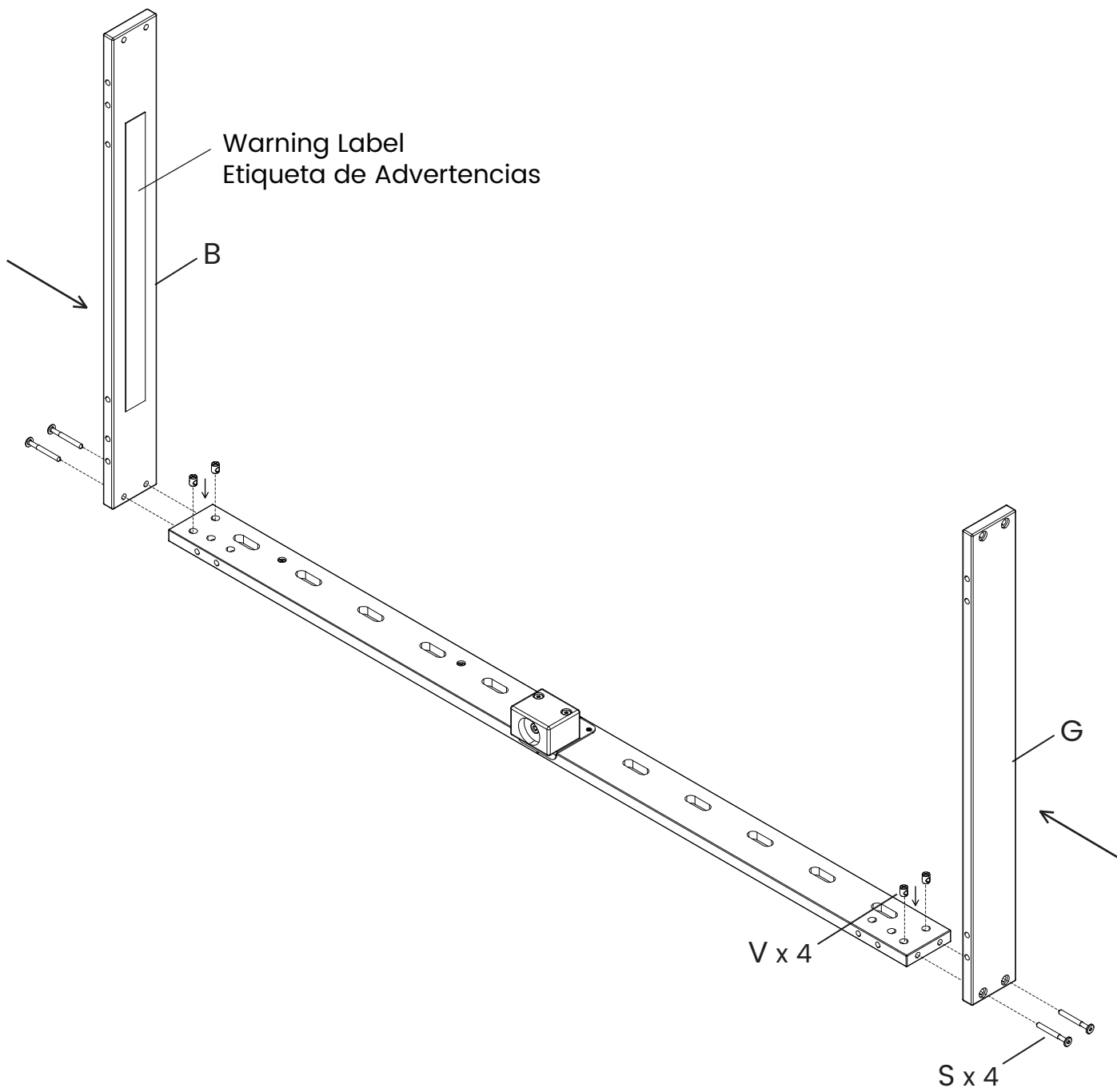
V M6 x 13mm Barrel Nut x 4
Tuerca Cilíndrica M6x13mm x 4



S M6 x 55 mm Bolt x 4
Perno M6 x 55mm x 4

Attach (1) Headboard Bottom Panel (Part B) and (1) Footboard Panel (Part G) to the assembly from step 1 using (4) M6 x 55mm Bolts (Part S) and (4) M6 x 13mm Barrel Nuts (Part V). Tighten with the M4 Allen Wrench. Use the Flat Head Screwdriver to hold the Barrel Nut in the proper alignment.

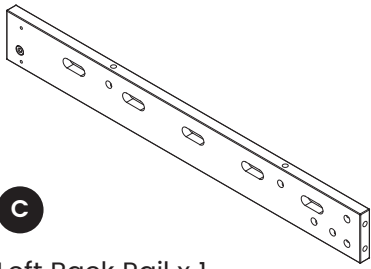
Fije (1) Panel inferior de la cabecera (Pieza B) y (1) Panel de los pies (Pieza G) a la pieza del paso 1 utilizando (4) pernos M6x55 mm (Pieza S) y (4) tuercas Cilíndricas M6x13 mm (Pieza V). Apriete todos los pernos utilizando la Llave Allen M4. Utilice el destornillador de cabeza plana para sostener la tuerca Cilíndrica en la alineación adecuada.



STEP 3 PASO 3

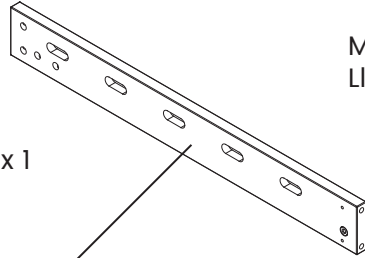
Parts and tools required to complete step

Piezas y herramientas necesarias para completar este paso



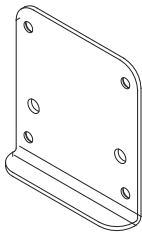
C

Left Back Rail x 1
Barra lateral posterior izquierda x 1



E

Left Front Rail x 1
Barra lateral frontal izquierda x 1



Z

Mending Plate x 1
Placas de Corrección x 1

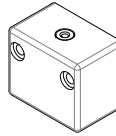


Y

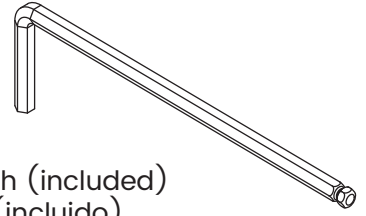
M5x12 mm Screw x 4
Tornillo de M5x12 mm x 4

J

Cleat x 1
Abrazadera x 1



M4 Allen Wrench (included)
Llave Allen M4 (incluido)



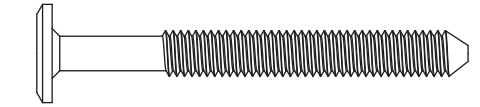
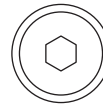
W

Φ8x40 mm Wood Dowel x 2
Pasador de madera Φ8x40mm x 2



S

M6 x 55 mm Bolt x 2
Perno M6 x 55mm x 2

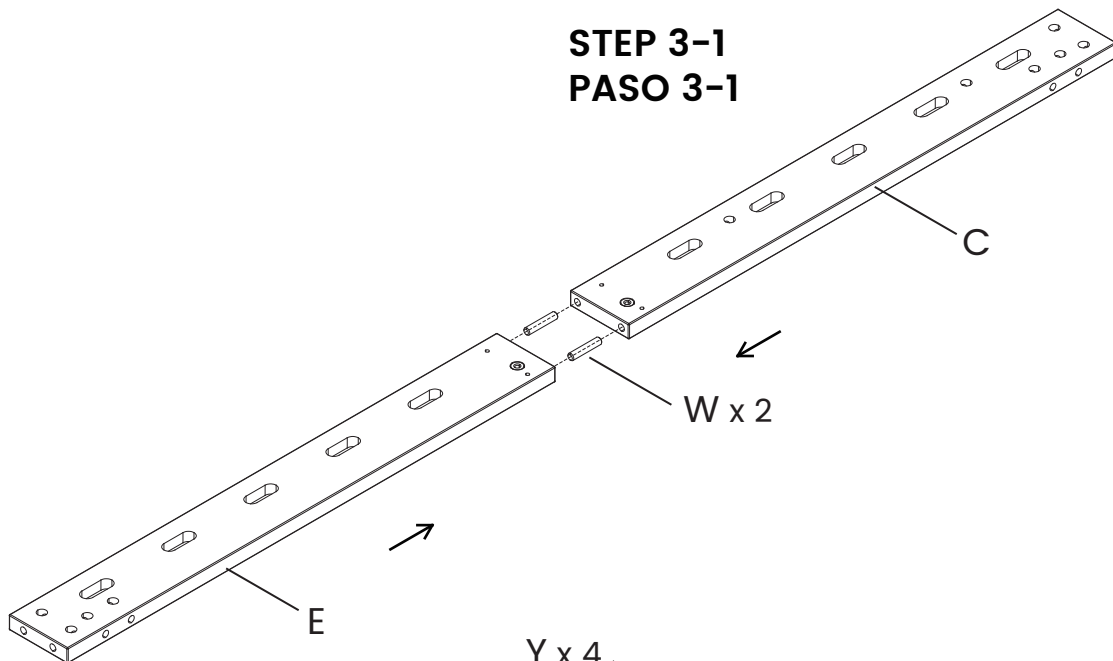


Phillips Screwdriver (Not Provided)
Destornillador 'Phillips' (No siempre)

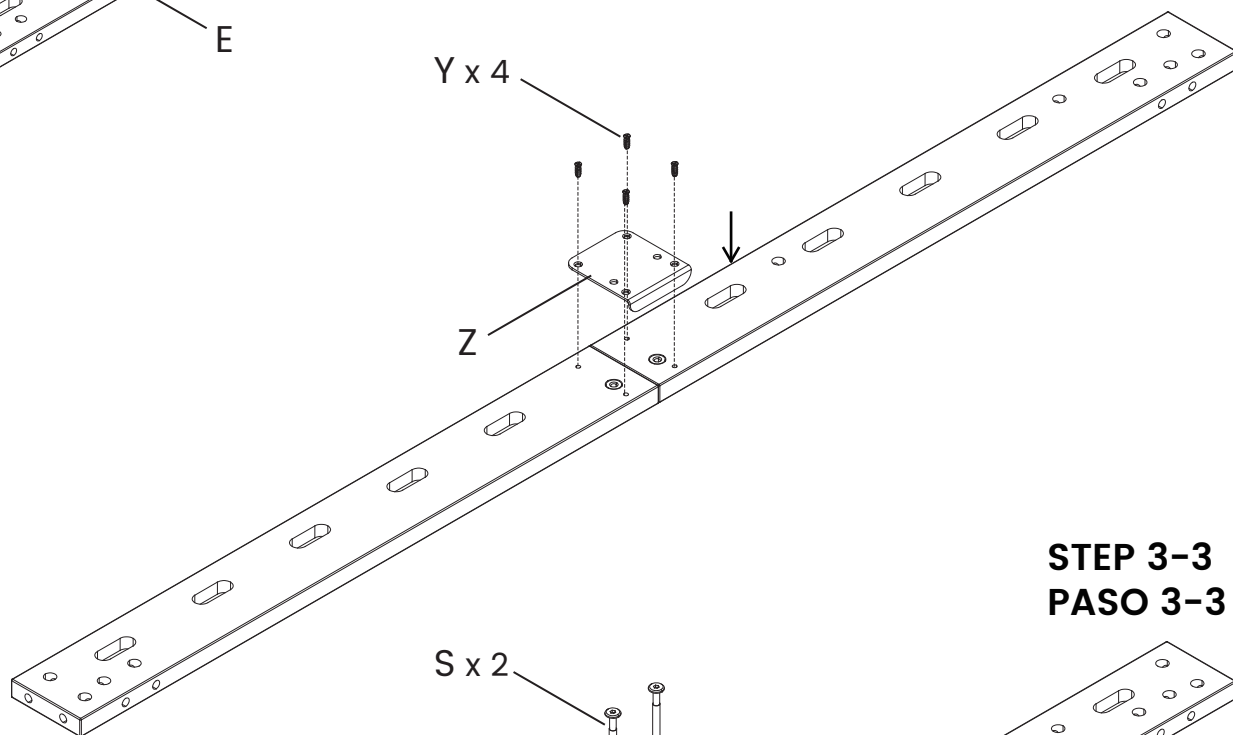
1. Attach (1) Left Back Rail (Part C) to (1) Left Front Rail (Part E) using (2) Φ 8x40 mm Wood Dowels (Part W).
2. Attach (1) Mending Plate (Part Z) to (1) Left Back Rail (Part C) and (1) Left Front Rail (Part E) using (4) M5x12 mm Screws (Part Y). Tighten with the Phillips Screwdriver.
3. Attach (1) Cleat (Part J) to (1) Left Back Rail (Part C) and (1) Left Front Rail (Part E) using (2) M6 x 55 mm Bolts (Part S). Tighten with the M4 Allen Wrench.

1. Fije (1) Barra lateral posterior izquierda (Pieza C) a (1) Barra lateral frontal izquierda (Pieza E) utilizando (2) Pasadores de madera de Φ8x40 mm (pieza W).
2. Fije (1) Placas de Corrección (Pieza Z) a (1) Barra lateral posterior izquierda (Pieza C) y (1) Barra lateral frontal izquierda (Pieza E) utilizando (4) Tornillo de M5x12 mm (Pieza Y). Apriete utilizando el destornillador Phillips.
3. Fije (1) Abrazadera (Pieza J) a (1) Barra lateral posterior izquierda (Pieza C) y (1) Barra lateral frontal izquierda (Pieza E) utilizando (2) pernos de M6 x 55 mm (Pieza S). Apriete todos los pernos utilizando la Llave Allen M4.

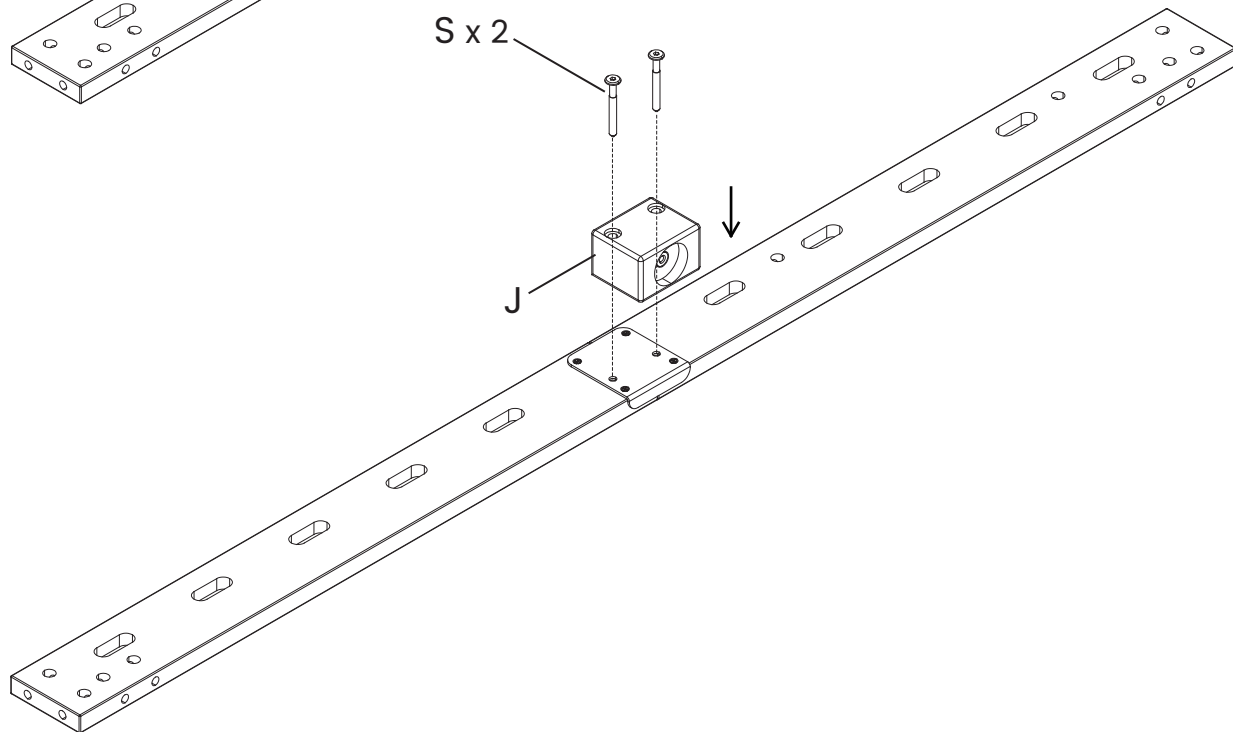
**STEP 3-1
PASO 3-1**



**STEP 3-2
PASO 3-2**



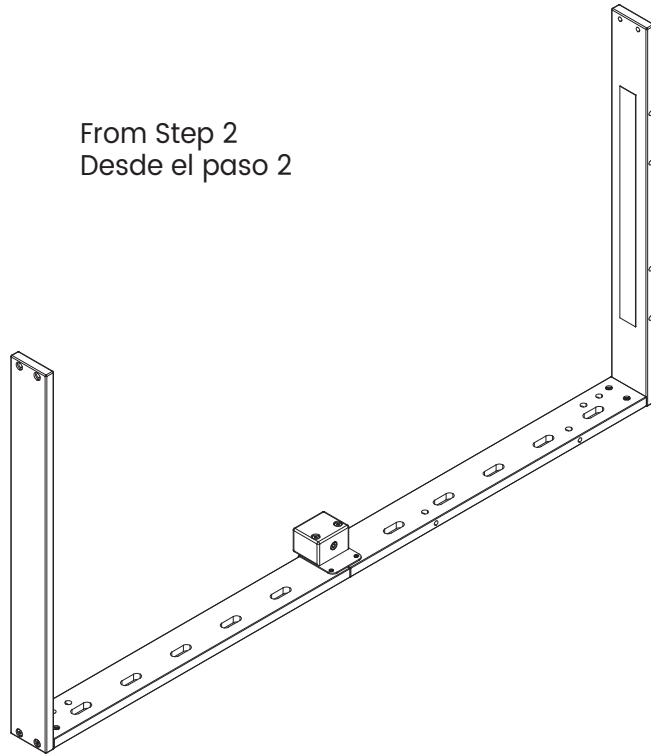
**STEP 3-3
PASO 3-3**



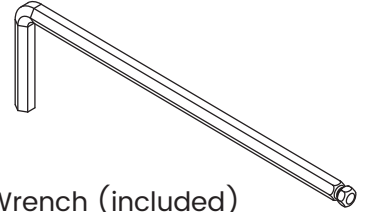
STEP 4
PASO 4

Parts and tools required to complete step

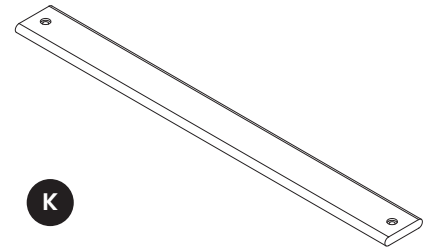
Piezas y herramientas necesarias para completar este paso



From Step 2
Desde el paso 2

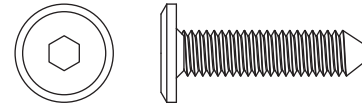


M4 Allen Wrench (included)
Llave Allen M4 (incluido)



K

Center Cross Slat x 1
Listón cruzado central x 1

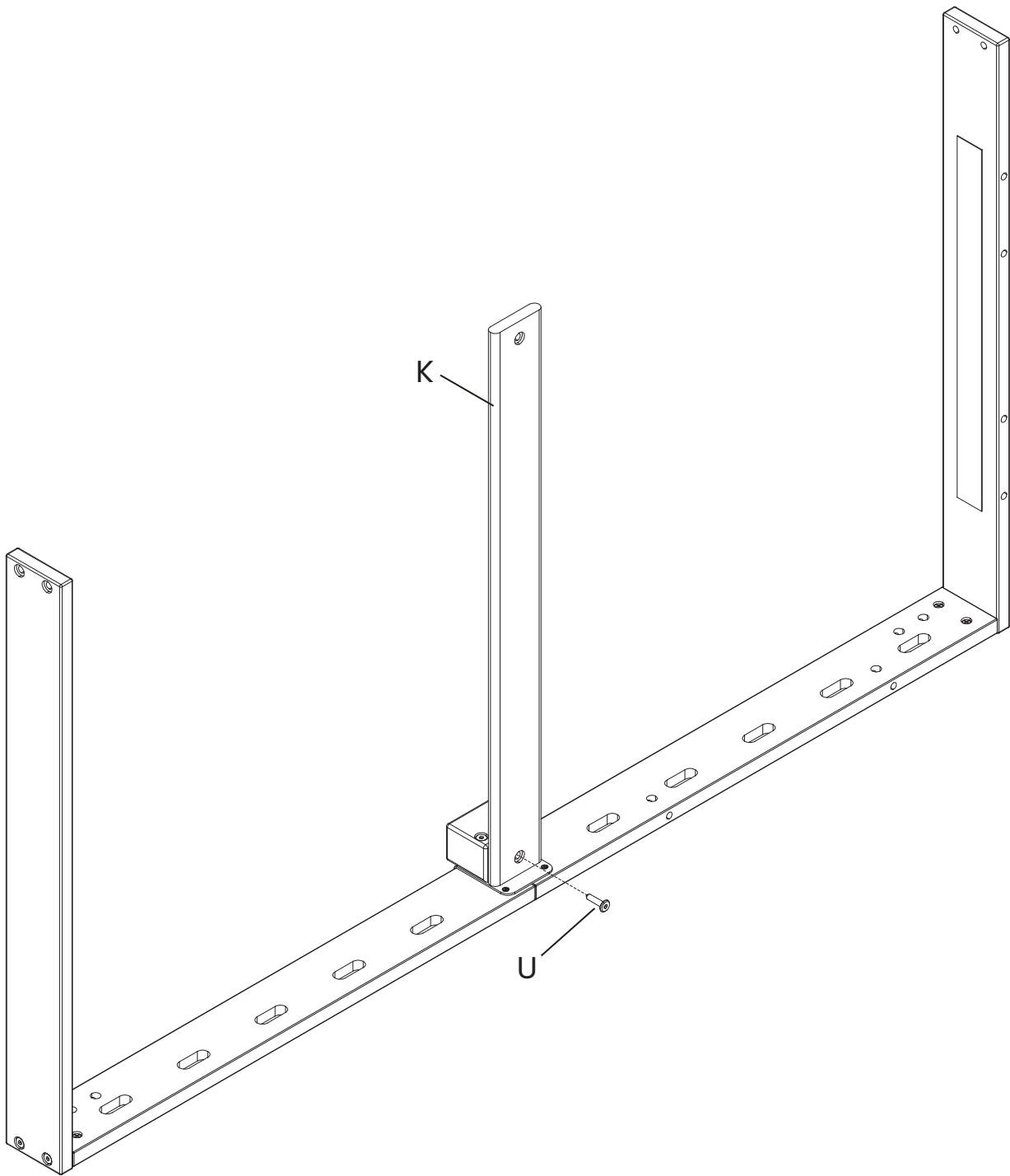


U

M6 x 25 mm Bolt x 1
Perno M6 x 25mm x 1

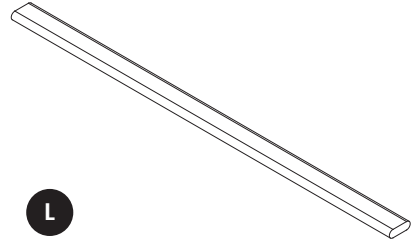
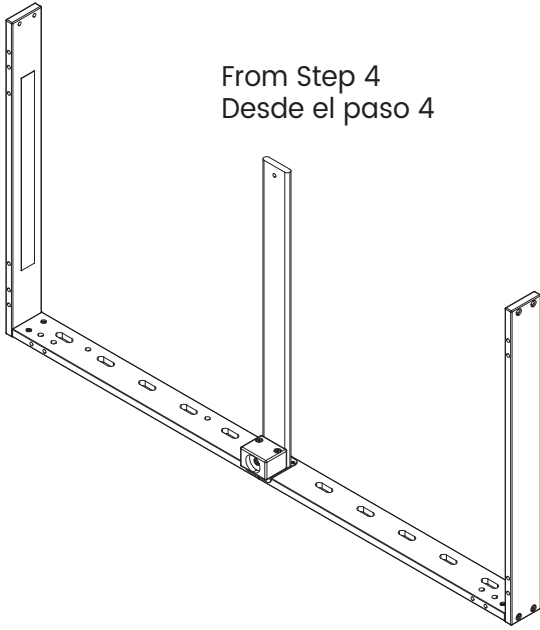
Attach (1) Center Cross Slat (Part K) to the assembly from step 2 using (1) M6 x 25 mm Bolt (Part U). Tighten with the M4 Allen Wrench.

Fije (1) Listón cruzado central (Pieza K) a la pieza del paso 2 utilizando (1) perno M6 x 25 mm (Pieza U). Apriete todos los pernos utilizando la Llave Allen M4.



STEP 5
PASO 5

Parts and tools required to complete step
Piezas y herramientas necesarias para completar este paso

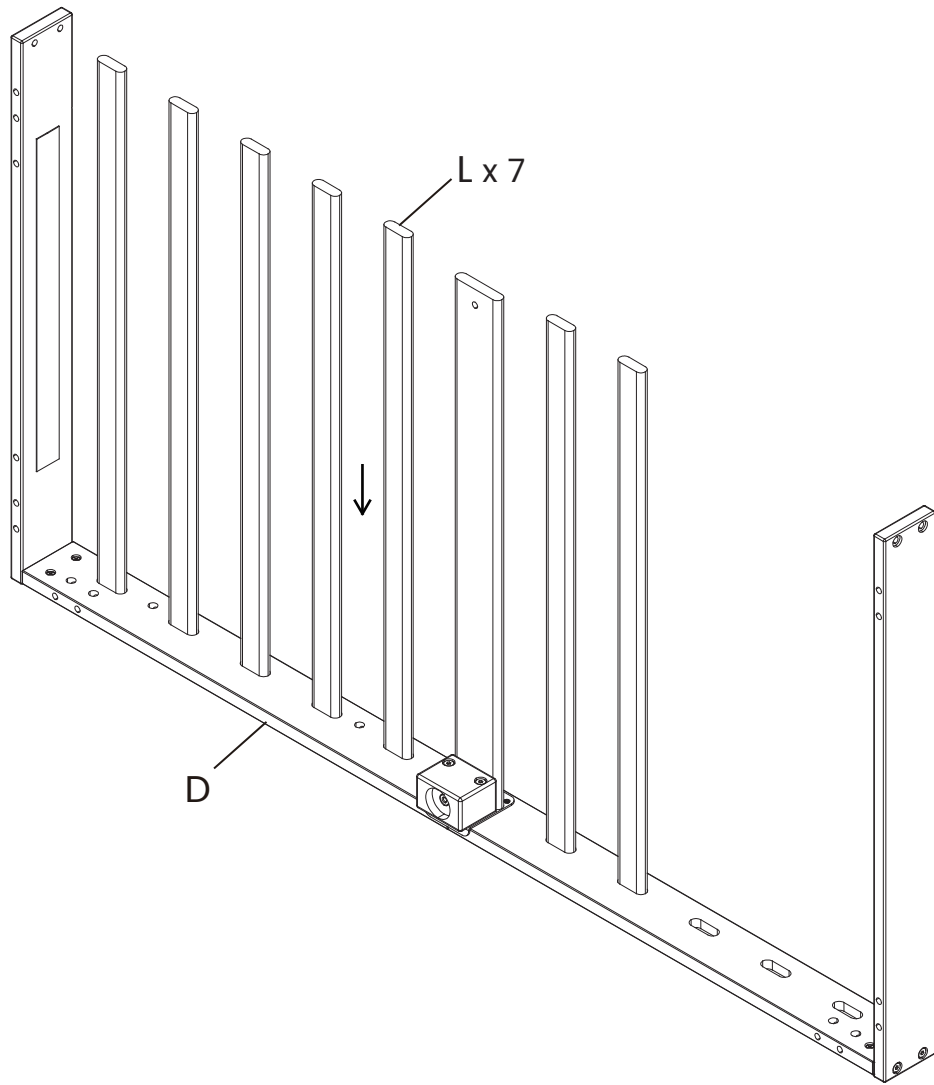


L

Cross Slat x 7
Listón cruzado x 7

Insert (7) Cross Slats (Part L) as shown.

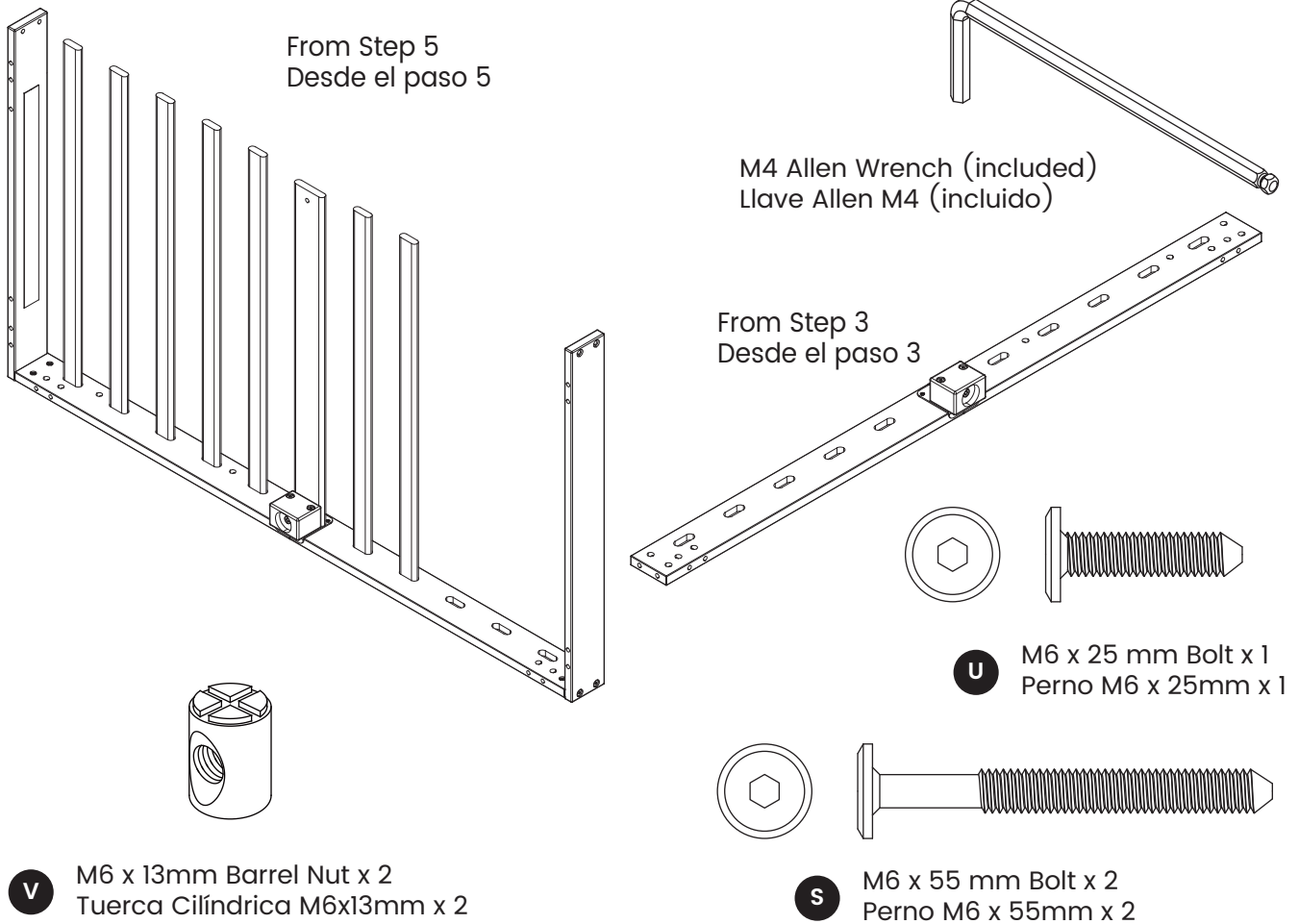
Inserte (7) listones cruzados (pieza L), tal como se indica.



STEP 6
PASO 6

Parts and tools required to complete step

Piezas y herramientas necesarias para completar este paso

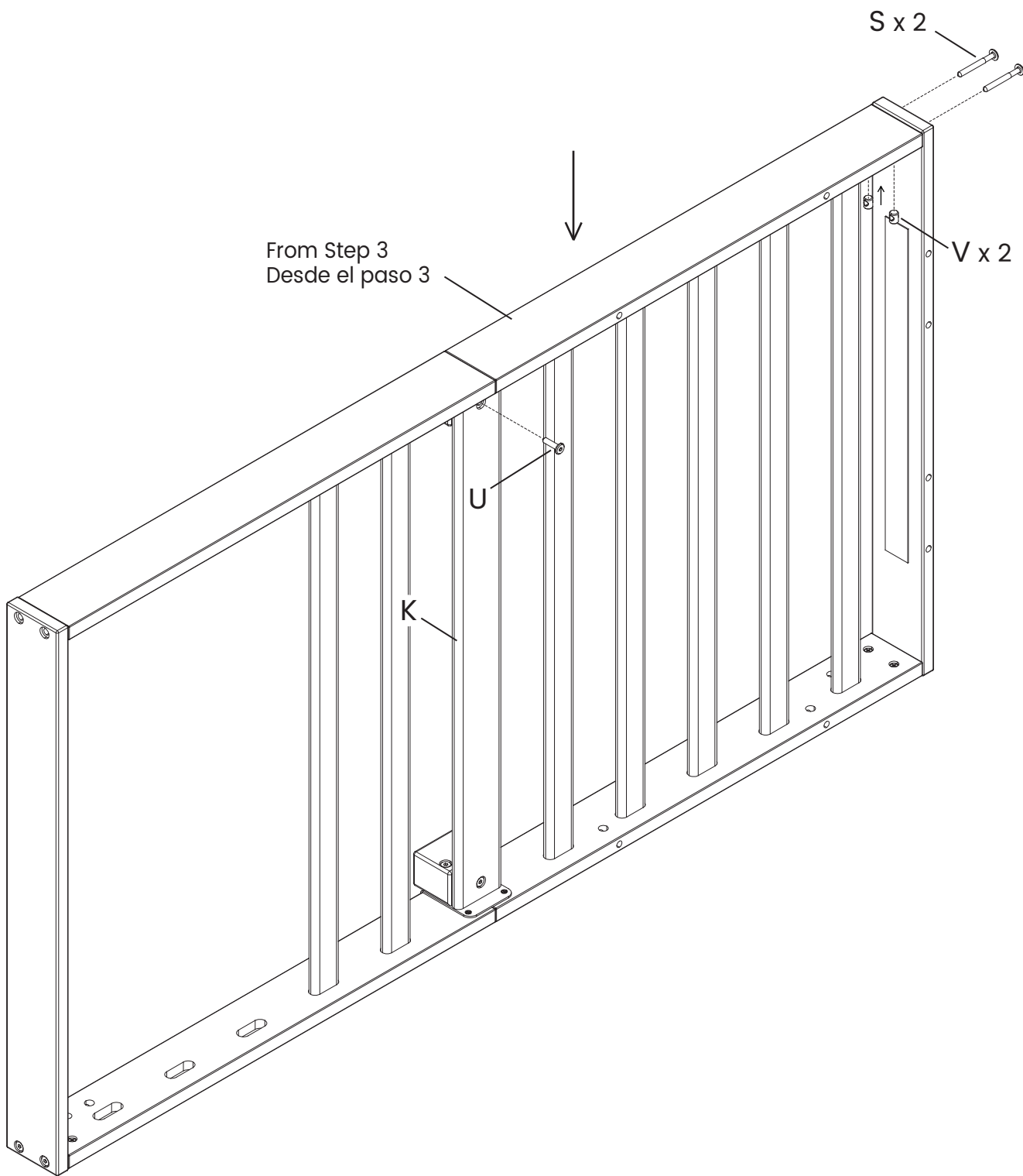


1. Attach the assembly from step 3 to the assembly from step 5 using (2) M6 x 55 mm Bolts (Part S) and (2) M6x13 mm Barrel Nuts (Part V). Tighten with the M4 Allen Wrench. Use the Flat Head Screwdriver to hold the Barrel Nut in the proper alignment.
2. Attach the Center Cross Slat (Part K) to the assembly from step 3 using (1) M6 x 25 mm Bolt (Part U). Tighten with the M4 Allen Wrench.

DO NOT Tighten the bolts at this time, they should be loose.

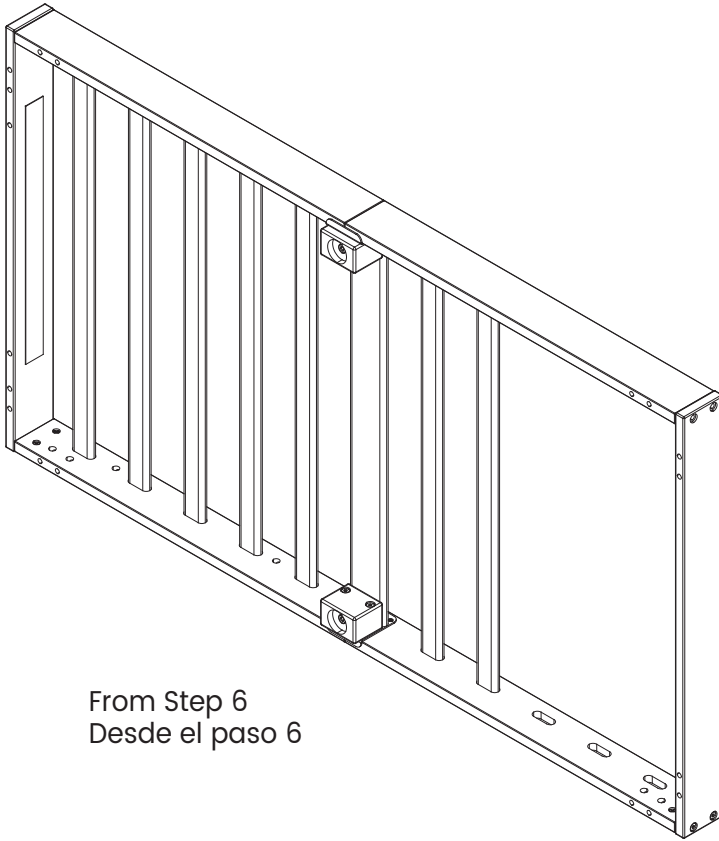
1. Fije la pieza del paso 3 a la pieza del paso 5 utilizando (2) pernos M6x55 mm (Pieza S) y (2) tuercas Cilíndricas M6x13 mm (Pieza V). Apriete todos los pernos utilizando la Llave Allen M4. Utilice el destornillador de cabeza plana para sostener la tuerca Cilíndrica en la alineación adecuada.
2. Fije la Listón cruzado central (Pieza K) a la pieza del paso 3 utilizando (1) perno M6 x 25 mm (Pieza U). Apriete todos los pernos utilizando la Llave Allen M4.

NO apriete los pernos en este punto, deben quedar sueltos por ahora.

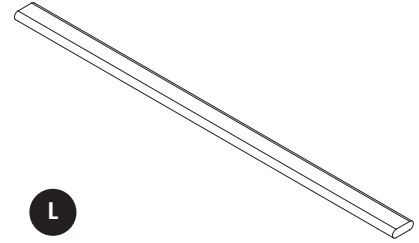


STEP 7
PASO 7

Parts and tools required to complete step
Piezas y herramientas necesarias para completar este paso



From Step 6
Desde el paso 6

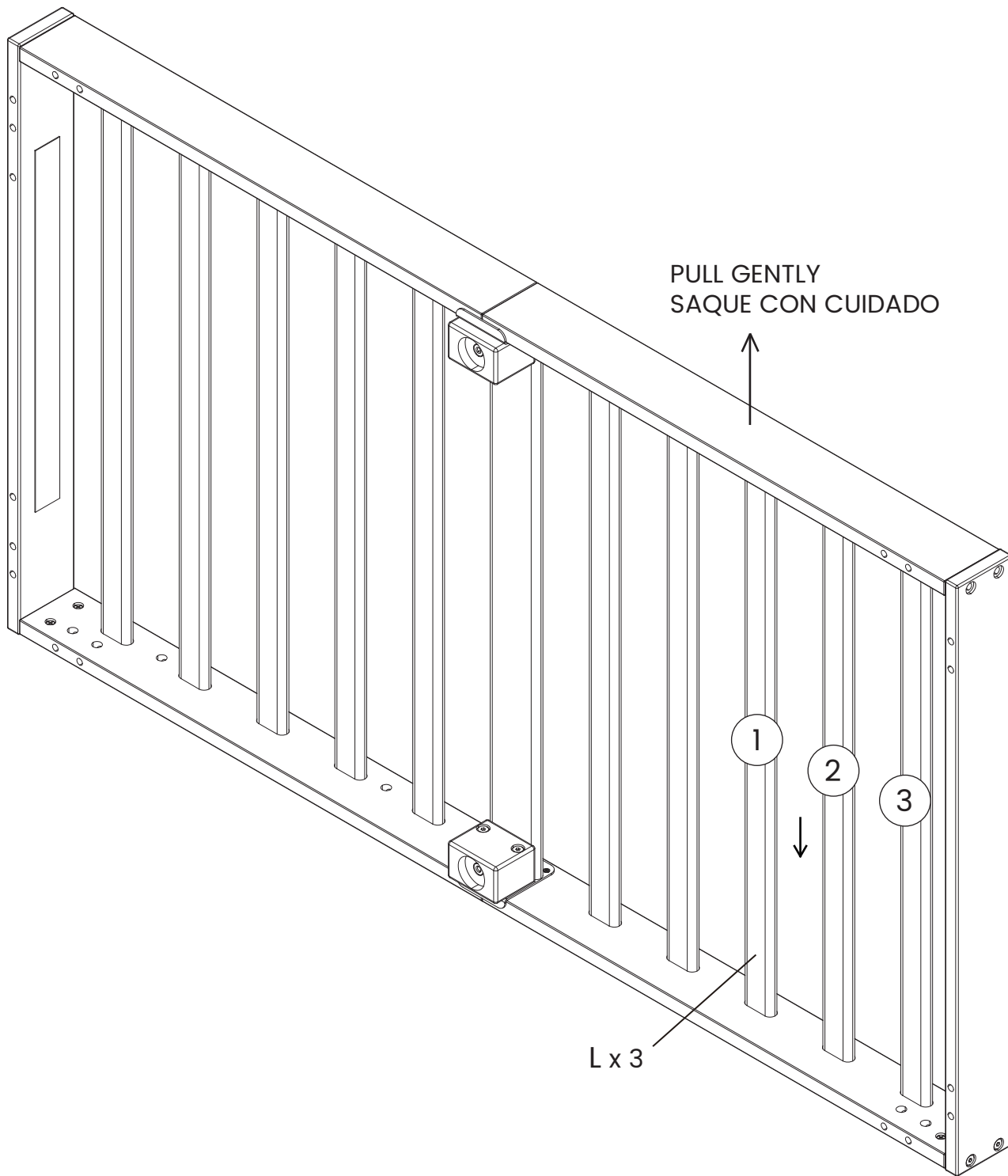


L

Cross Slat x 3
Listón cruzado x 3

Insert (3) Cross Slats (Part L) as shown.

Inserte (3) listones cruzados (pieza L), tal como se indica.



PULL GENTLY
SAQUE CON CUIDADO

1

2

3

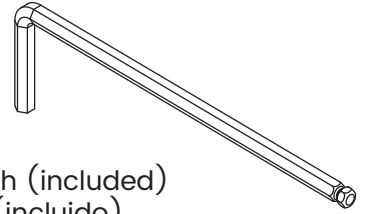
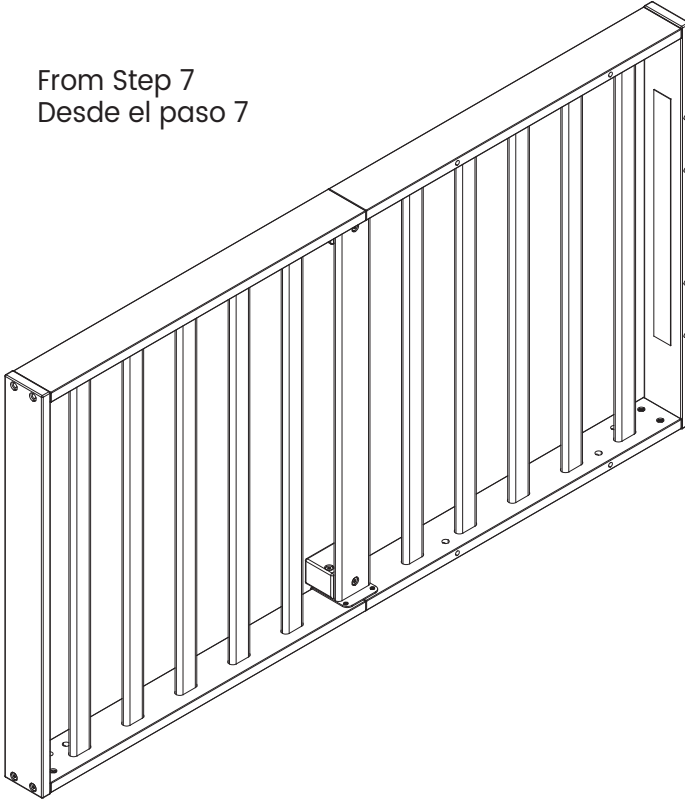
L x 3

STEP 8
PASO 8

Parts and tools required to complete step

Piezas y herramientas necesarias para completar este paso

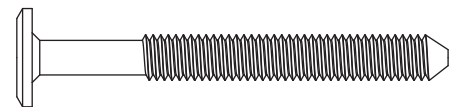
From Step 7
Desde el paso 7



M4 Allen Wrench (included)
Llave Allen M4 (incluido)



V M6 x 13mm Barrel Nut x 2
Tuerca Cilíndrica M6x13mm x 2



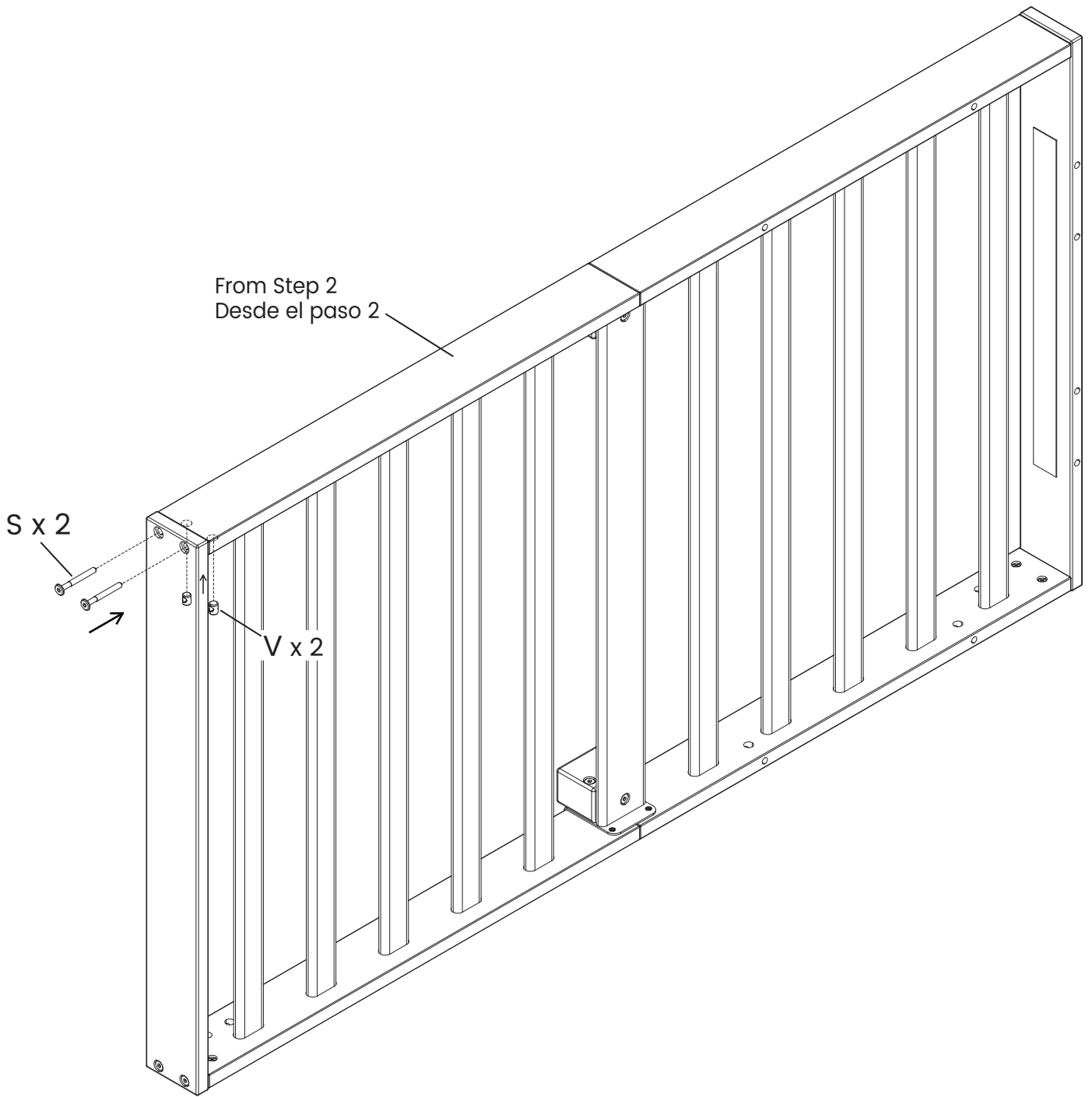
S M6 x 55 mm Bolt x 2
Perno M6 x 55mm x 2

Attach the assembly from step 2 to the assembly from step 7 using (2) M6 x 55 mm Bolts (Part S) and (2) M6x13 mm Barrel Nuts (Part V). Tighten with the M4 Allen Wrench. Use the Flat Head Screwdriver to hold the Barrel Nut in the proper alignment.

Tighten ALL bolts with the M4 Allen wrench.

Fije la pieza del paso 2 a la pieza del paso 7 utilizando (2) pernos M6x55 mm (Pieza S) y (2) tuercas Cilíndricas M6x13 mm (Pieza V). Apriete todos los pernos utilizando la Llave Allen M4. Utilice el destornillador de cabeza plana para sostener la tuerca Cilíndrica en la alineación adecuada.

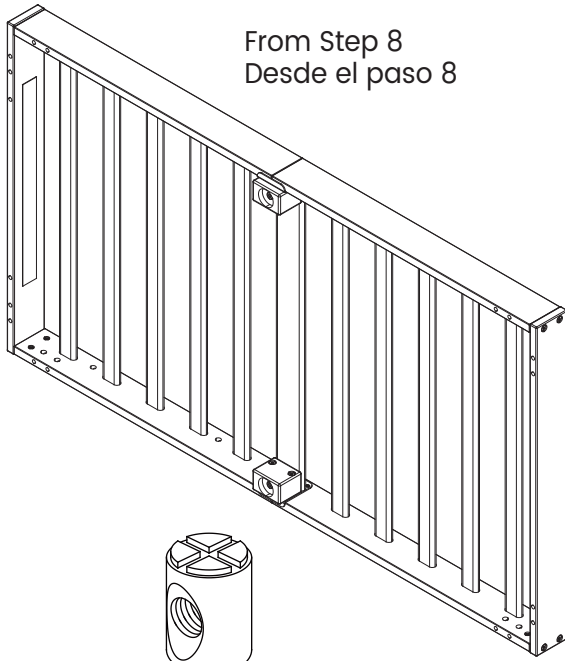
Apertar todos los tornillos con la Llave Allen M4.



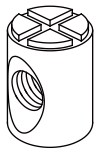
STEP 9
PASO 9

Parts and tools required to complete step

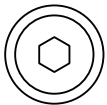
Piezas y herramientas necesarias para completar este paso



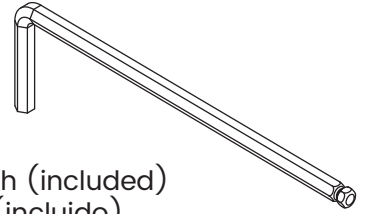
From Step 8
Desde el paso 8



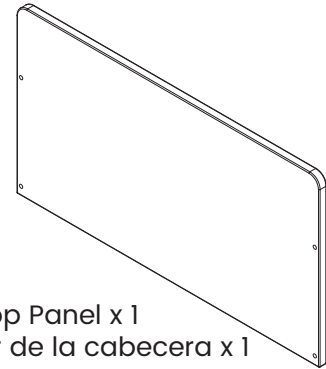
V M6 x 13mm Barrel Nut x 2
Tuerca Cilíndrica M6x13mm x 2



P M6 x 115 mm Bolt x 2
Perno M6 x 115 mm x 2



M4 Allen Wrench (included)
Llave Allen M4 (incluido)



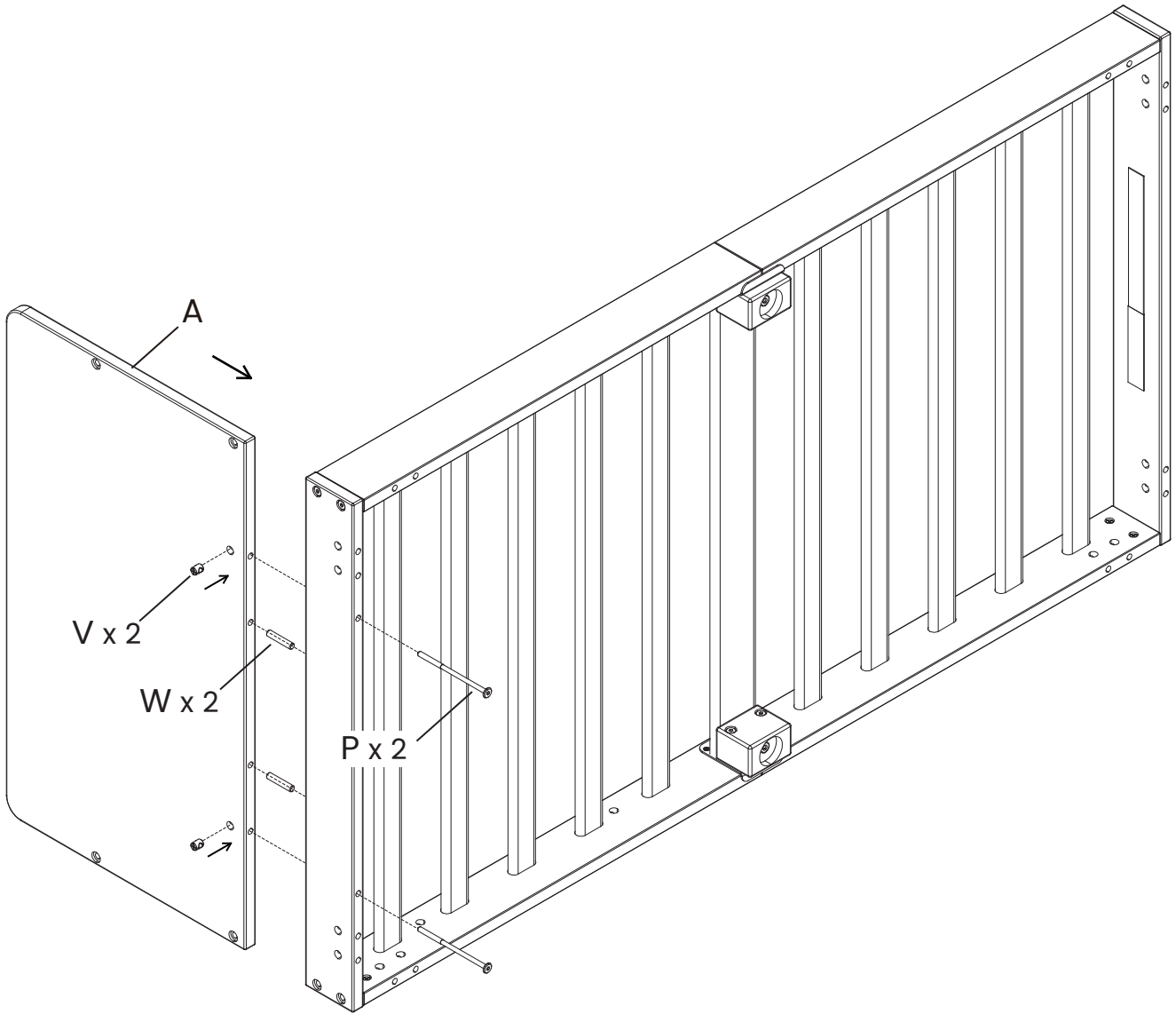
A Headboard Top Panel x 1
Panel superior de la cabecera x 1



W Φ 8x40 mm Wood Dowel x 2
Pasador de madera Φ 8x40mm x 2

Attach (1) Headboard Top Panel (Part A) to the assembly from step 8 using (2) Φ 8x40 mm Wood Dowels (Part W), (2) M6x115mm Bolts (Part P) and (2) M6x13mm Barrel Nuts (Part V). Tighten with the M4 Allen Wrench. Use the Flat Head Screwdriver to hold the Barrel Nut in the proper alignment.

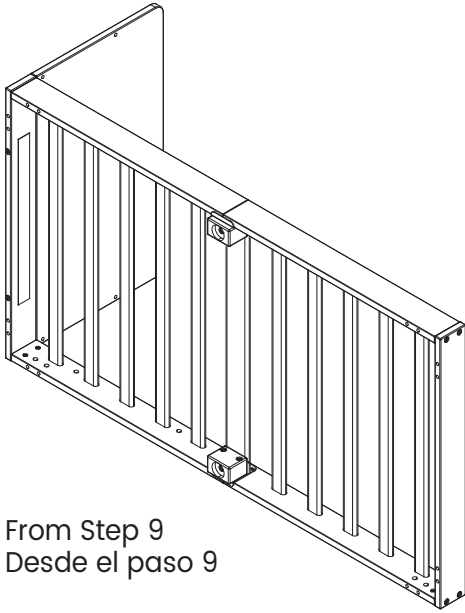
Fije el Panel superior de la cabecera (Pieza A) a la pieza del paso 8 utilizando (2) Pasadores de madera de Φ 8x40 mm (pieza W), (2) pernos M6 x 115 mm (Pieza P) y (2) tuercas Cilíndricas M6 x 13 mm (Pieza V). Apriete todos los pernos utilizando la Llave Allen M4. Utilice el destornillador de cabeza plana para sostener la tuerca Cilíndrica en la alineación adecuada.



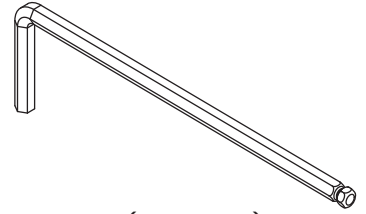
STEP 10
PASO 10

Parts and tools required to complete step

Piezas y herramientas necesarias para completar este paso

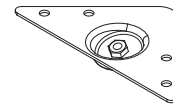


From Step 9
Desde el paso 9

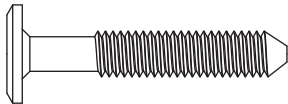


M4 Allen Wrench (included)
Llave Allen M4 (incluido)

M



Foot Bracket x 4
Soporte de la pata x 4



T

M6 x 35 mm Bolt x 16
Perno M6 x 35mm x 16



V

M6 x 13mm Barrel Nut x 16
Tuerca Cilíndrica M6x13mm x 16

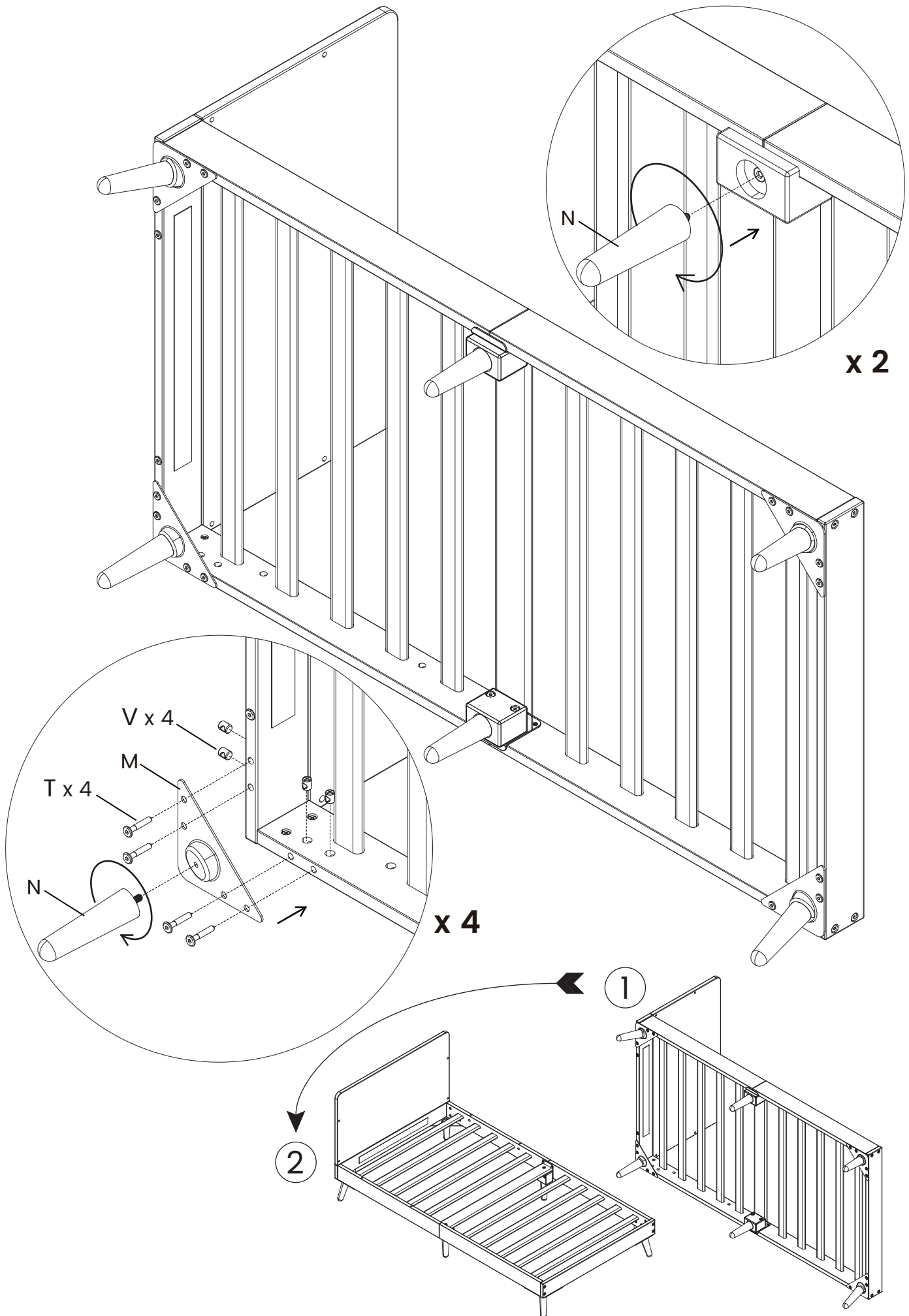
N



Foot x 6
Pata x 6

1. Attach (1) Foot Bracket (Part M) in each corner using (4) M6x35mm Bolts (Part T) and (4) M6x13mm Barrel Nuts (Part V). Tighten with the M4 Allen Wrench. Use the Flat Head Screwdriver to hold the Barrel Nut in the proper alignment.
2. Attach (1) Foot (Part N) to each Foot Bracket by hand.

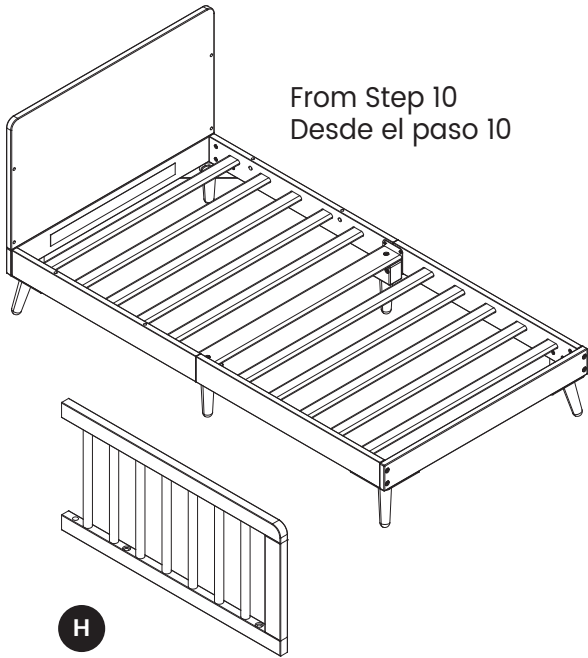
1. Una (1) Soporte de la Pata (Pieza M) en todas las esquinas utilizando (4) Pernos M6 x 35 mm (Pieza T) y (4) tuercas Cilíndricas M6x13 mm (Pieza V). Apriete todos los pernos utilizando la Llave Allen M4. Utilice el destornillador de cabeza plana para sostener la tuerca Cilíndrica en la alineación adecuada.
2. Una (1) Pata (Pieza N) a cada Soporte de la Pata, atornillando a mano.



STEP 11
PASO 11

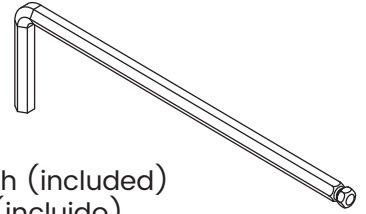
Parts and tools required to complete step

Piezas y herramientas necesarias para completar este paso



H

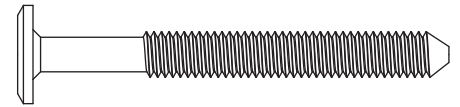
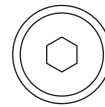
Guard Rail x 2
Barandilla de protección x 2



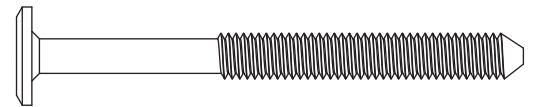
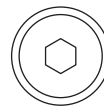
M4 Allen Wrench (included)
Llave Allen M4 (incluido)



V M6 x 13mm Barrel Nut x 8
Tuerca Cilíndrica M6x13mm x 8



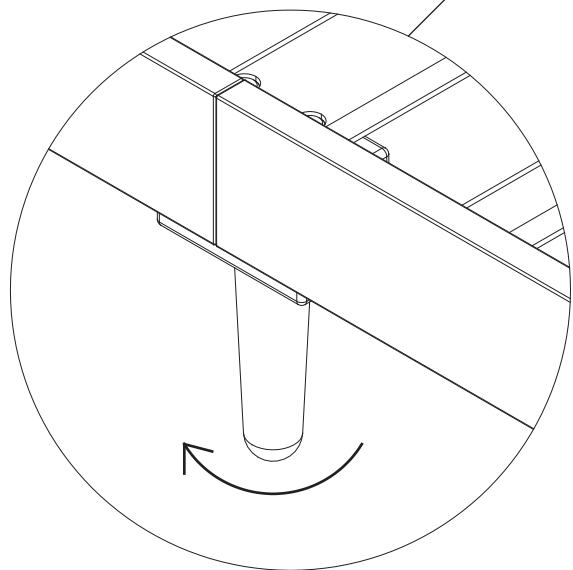
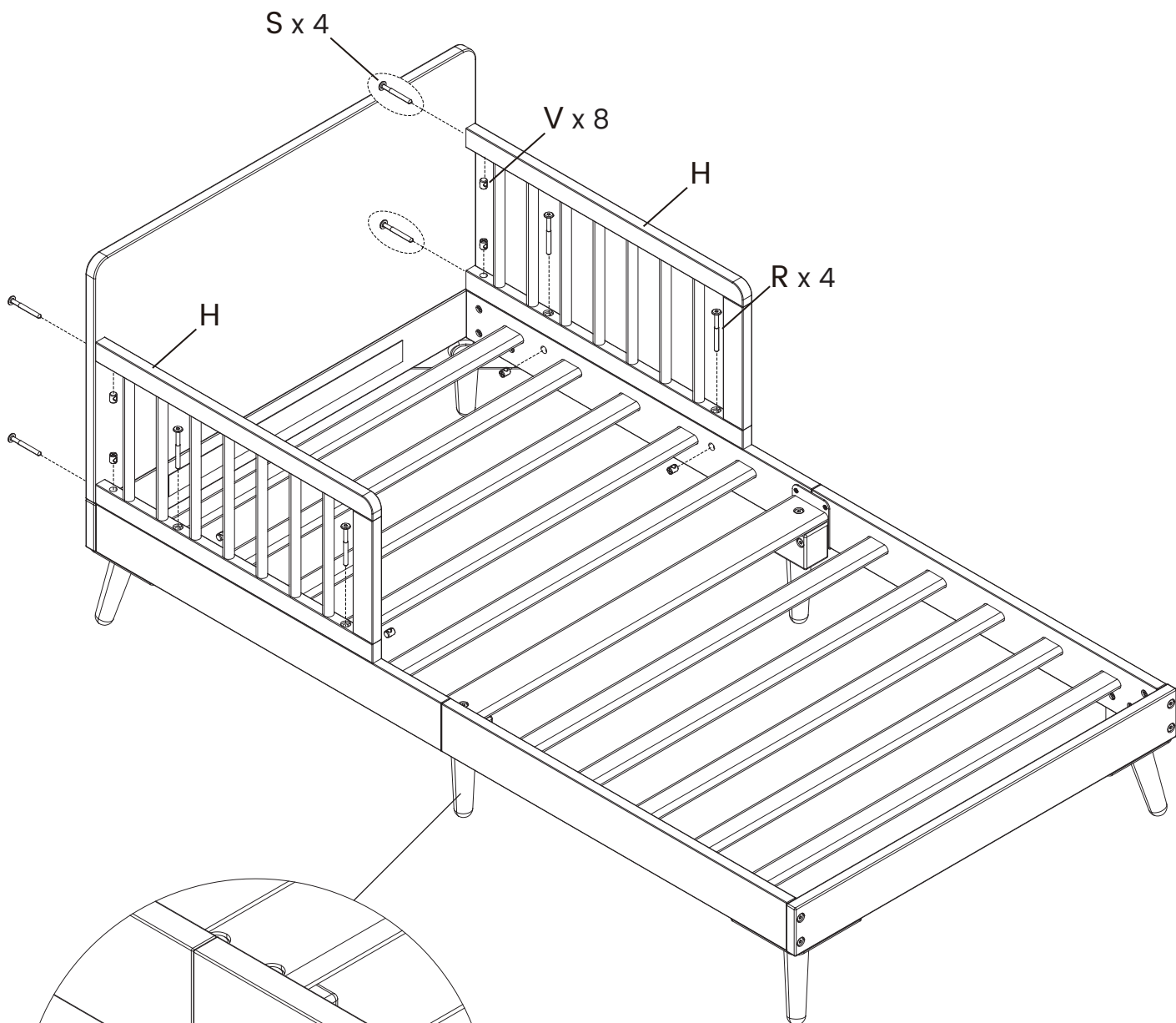
S M6 x 55 mm Bolt x 4
Perno M6 x 55mm x 4



R M6 x 65 mm Bolt x 4
Perno M6 x 65mm x 4

Attach (2) Guardrails (Part H) to the assembly from step 10 using (4) M6x55mm Bolts (Part S), (4) M6x65mm Bolts (Part R) and (8) M6x13mm Barrel Nuts (Part V). Tighten with the M4 Allen Wrench. Use the Flat Head Screwdriver to hold the Barrel Nut in the proper alignment.

Fije (2) barandillas de protección (Pieza H) a la pieza del paso 10 utilizando (4) pernos M6x55 mm (Pieza S), (4) pernos de M6x65 mm (Pieza R) y (8) tuercas Cilíndricas M6x13 mm (Pieza V). Apriete todos los pernos utilizando la Llave Allen M4. Utilice el destornillador de cabeza plana para sostener la tuerca Cilíndrica en la alineación adecuada.



x 2

Tighten foot to floor.
Apriete la pata al suelo.

⚠ WARNING**INFANTS HAVE DIED IN TODDLER BEDS FROM ENTRAPMENT.**

Openings in and between toddler bed parts can entrap head and neck of a small child.
NEVER use toddler bed with children younger than 15 months.
ALWAYS follow assembly instructions.
 The maximum user weight is 50lbs (22.7kg)

⚠ WARNING**STRANGULATION HAZARD**

NEVER place bed near windows where cords from blinds or drapes may strangle a child.
NEVER suspend strings over a bed.
NEVER place items with a string, cord, or ribbon, such as hood strings or pacifier cords, around a child's neck. These items may catch on bed parts.

⚠ CAUTION**ENTRAPMENT HAZARD**

To avoid dangerous gaps, any mattress used in this bed shall be a full-size crib mattress at least 51 5/8 in (1310mm) in length, 27 1/4 in (690mm) in width and a max thickness of 6 in (150 mm).

NOTES ON ASSEMBLY:

- During the assembly process whenever using screws or bolts, check each by placing the screw/bolt on the diagram of the item which is drawn actual size and design. Be sure to use the proper size and shape specified in the instructions.
- To assemble this unit you may be required to place the unit on it's side and face. It is strongly recommended that assembly is done on a soft, non-abrasive surface to avoid damaging the finish.

NOTES ON USE:

Keep children and others safe by following these simple rules:

- **Do not** allow any child to play on furniture
- **Do not** allow climbing on any piece of furniture.
- **Do not** allow hanging from any piece of furniture.
- Always monitor your child's activity when in the nursery.

NOTES ON CARE AND MAINTENANCE:

- **Do not** scratch or chip the finish.
- Inspect the product periodically, contact Delta Children's Products for replacement parts or questions.
- **Do not** store the product or any parts in extreme temperatures and conditions such as a hot attic or a damp, cold basement. These extremes can cause a loss of structural integrity.
- To preserve the luster of the high quality finish on your product, it is recommended to place a doily or felt pad under any items you place on the finish.
- Clean with a damp cloth, then a dry cloth to preserve the original luster and beauty of this fine finish.
- Do not** use abrasive chemicals.
- Do not** spray cleaners directly onto furniture.
- Lift slightly when moving on carpeting to prevent leg breakage.
- Use of a vaporizer near furniture will cause wood to swell and finish to peel.

⚠️ ADVERTENCIA**HAN FALLECIDO BEBÉS Y NIÑOS EN CAMAS DE NIÑOS PEQUEÑOS AL QUEDARSE ATRAPADOS.**

La cabeza y el cuello de los niños pequeños pueden quedar atrapados en aberturas de alguna parte de la cama de niños o entre componentes de la misma.

NUNCA utilice la cama de niños para niños de menos de 15 meses.

Siga SIEMPRE las instrucciones de montaje.

El peso máximo del usuario no debe exceder de 50lb (22,7kg)

⚠️ ADVERTENCIA**PELIGRO DE ESTRANGULACIÓN**

NUNCA coloque la cama cerca de ventanas donde las cuerdas de las persianas o cortinas puedan estrangular el niño.

NUNCA coloque cuerdas suspendidas sobre una cama.

NUNCA coloque artículos que tengan una cuerda, lazo o cordón, como cuerdas de capuchas o de chupetes. Se pueden quedar enganchados de alguna parte de la cama.

⚠️ ATENCIÓN**PELIGRO DE QUEDARSE ATRAPADO**

Para evitar brechas peligrosas, el colchón que se use en esta cama debe ser de tamaño completo, de al menos 51 5/8 pulg. (1310 mm) de largo, 27 1/4 pulg. (690 mm) de ancho y 6 pulg. (150 mm) de grosor.

INFORMACIÓN SOBRE EL MONTAJE:

- Durante el proceso de montaje, ya utilice pernos o tornillos, compruebe cada uno de ellos colocando el perno/tornillo en el diagrama del artículo donde está dibujado el tamaño y el diseño real. Asegúrese de que utiliza el tamaño y la forma adecuada que especifican las instrucciones.
- Para montar esta unidad, puede que se le solicite que coloque la unidad de lado y de cara. Se recomienda encarecidamente que realice el montaje sobre una superficie no abrasiva (Como la envoltura de embalaje de espuma) para evitar dañar el acabado.

INFORMACIÓN SOBRE EL USO:

Mantenga a los niños y otras personas a salvo siguiendo estas sencillas reglas:

- **No permita** que ningún niño juegue sobre muebles.
- **No permita** que nadie trepe sobre un mueble.
- **No permita** que nadie se cuelgue de un mueble.
- Vigile siempre la actividad de su hijo cuando se encuentre en su cuarto.

NOTAS SOBRE SU CUIDADO Y MANTENIMIENTO:

- **No** arañe ni desconche el acabado.
- Inspeccione el producto con regularidad, póngase en contacto con Delta Children's Products para el recambio de partes o para formular preguntas.
- **No** guarde el producto ni ninguna de sus partes a temperaturas ni en condiciones extremas como un ático caluroso o un sótano húmedo y frío. Estos extremos pueden provocar una pérdida de integridad estructural.
- Para preservar el brillo del acabado de alta calidad que recubre su producto, se recomienda que coloque un paño o una almohadilla de fieltro debajo de cualquier objeto que coloque sobre el acabado.
- Límpielo con un trapo húmedo y luego con uno seco para preservar el brillo y la belleza originales de este fino acabado.
- No** utilice productos químicos abrasivos.
- No** pulverice limpiadores directamente sobre el mueble.
- Elévelo ligeramente cuando lo mueva sobre alfombras o moqueta para evitar que se rompan las patas.
- El uso de vaporizadores cerca de muebles puede provocar que la madera se hinche y acabe desconchándose.

Limited Warranty:

This Delta Product is warranted to be free from defects for a period of 90 days from the date of purchase under normal use. If a product is defective during this period, we will at our option repair or replace the defective part or product. This limited warranty extends only to the original retail purchaser and is valid only when supplied with proof of purchase, or if received as a gift, when the registration is on file with Delta. This limited warranty does not cover the following:

- Products purchased as floor models or samples.
- Items purchased on an “as-is” basis, as a second hand product, or as a resale product.
- Items purchased at a Final sale, a “Going out of Business” sale or a Liquidation sale.

This limited warranty gives you specific legal rights and you may also have other rights which vary from state to state.

To register your product

for important safety alerts and updates to your product please visit
www.deltachildren.com

To report a problem

please log on to www.deltachildren.com/help

Date of Purchase: _____ (you should also keep your receipt)

Garantía Limitada:

Este Producto Delta está garantizado de estar libre de defectos por un período de 90 días a partir de su adquisición, bajo uso normal. Si un producto tiene defectos durante este período, Nosotros tomaremos la opción de reparar o reemplazar la pieza defectuosa del producto. Esta garantía limitada se otorga únicamente al comprador original y es válida solamente cuando se proporciona una prueba de compra, o si el producto fue recibido como un regalo, debe haber sido registrado con Delta. Esta garantía limitada del fabricante no cubre lo siguiente:

- Productos comprados como exhibiciones de la tienda o muestras.
- Artículos comprados como “tal como está”, productos de segunda mano o reventa de los productos.
- Artículos comprados como “venta final”, “ventas de tiendas que están quebrando” o ventas por liquidación.

Esta garantía limitada le otorga derechos legales específicos y también puede tener otros derechos que varían de un estado a otro.

Para registrar su producto

para alertas importantes de seguridad y estar al tanto sobre novedades de su producto por favor visite
www.DeltaChildren.com

Para reportar cualquier problema

por favor entre a www.DeltaChildren.com/help

Fecha de Compra: _____ (debe además mantener su recibo)

POR QUÉ ELEGIR A DELTA CHILDREN?

Visita Deltachildren.Com/Pages/Our-Story para más información

DELTA LIDERA

1 de cada 2
niños en los
EE.UU duerme en
nuestros productos

DELTA DONA

10% de nuestros
ingresos está
destinado a mejorar
la vida de los niños

A DELTA LE IMPORTA

Hacemos pruebas
por encima de los
estándares de
seguridad de la industria

DELTA ESTÁ DEDICADA

Nuestra empresa
familiar ha estado
siempre presente para
su familia desde 1968

DELTA CRECE CON USTEDES

Tenemos productos
para cada edad
y etapa

Más De 50
Años De
Seguridad,
Estilo E
Innovación

Bienvenido a la
FAMILIA DELTA

Aquí Está Nuestro Regalo
Para Usted

**10%
OFF**

Su Próxima Compra En
DeltaChildren.com

UTILICE EL CÓDIGO:
DELTA10

PRODUCTOS PARA CADA EDAD Y ETAPA



CUNAS



COSAS PARA BEBÉ



SILLA



MOISÉS



COLCHÓN



CARRIOLAS



CAMA PARA NIÑO



CUARTO DE JUGAR



CAMA SENCILLA



CONTENEDORES



TOCADORES

NUESTRA FAMILIA DE LAS MEJORES MARCAS



MÁS DE 50 AÑOS DE SEGURIDAD, ESTILO E INNOVACIÓN

WHY CHOOSE DELTA CHILDREN?

Visit Deltachildren.Com/Pages/Our-Story for more information

<p>DELTA LEADS 1 Out Of 2 Children In The U.S. Sleep In Our Products</p>	<p>DELTA GIVES 10% Of Our Profits Go Toward Improving The Lives Of Children</p>	<p>DELTA CARES We Test Above & Beyond Industry Safety Standards</p>	<p>DELTA IS DEDICATED Our Family-Run Company Has Been There For Your Family Since 1968</p>	<p>DELTA GROWS WITH YOU We Have Products For Every Age And Stage</p>	<p>Over 50 Years Of Safety, Style & Innovation</p>
---	--	--	---	---	---

Welcome to the **DELTA FAMILY**
Here's a Gift From Us To You

10% OFF

Your Next Purchase From DeltaChildren.com

USE CODE:
DELTA10

*Exclusions Apply
*Subject to Change

PRODUCTS FOR EVERY AGE AND STAGE

 CRIBS LITS POUR BÉBÉ CUNAS	 STROLLERS ÉQUIPEMENT POUR BÉBÉ COSAS PARA BEBÉ	 GLIDERS CHAISE SILLA	 BASSINETS COUFFINS MOISÉS	 MATRESSES MATELAS COLCHÓN	
 BABY GEAR POUSSETTES CARRIOLAS	 TODDLER BEDS LITS POUR ENFANT CAMA PARA NIÑO	 PLAYROOM FURNITURE SALLE DE JEUX CUARTO DE JUGAR	 TWIN BEDS LITS UNE PLACE CAMA SENCILLA	 BINS & ORGANIZERS PANIERES CONTENEDORES	 DRESSERS COMMODES TOCADORES

OUR FAMILY OF TOP BRANDS



OVER 50 YEARS OF SAFETY, STYLE, AND INNOVATION