



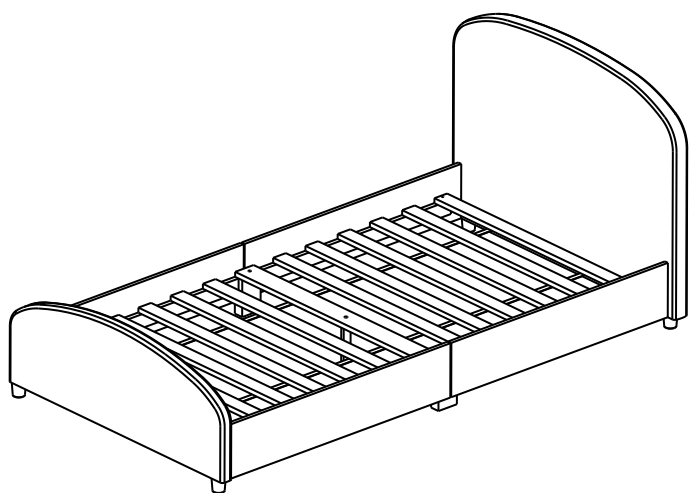
Read all instructions before assembly and use. KEEP INSTRUCTIONS FOR FUTURE USE.

Lisez toutes les instructions avant l'assemblage et l'utilisation. CONSERVEZ LES INSTRUCTIONS POUR UN USAGE ULTERIEUR.

Lea todas las instrucciones antes de ensamblar y usar. MANTENGA LAS INSTRUCCIONES PARA SU USO FUTURO.



TWIN BED
LIT UNE PLACE
CAMA INDIVIDUAL



⚠ ADULT ASSEMBLY REQUIRED

Due to the presence of small parts during assembly, keep out of reach of children until assembly is complete.

⚠ L'ASSEMBLAGE DOIT ETRE FAIT PAR UN ADULTE

A cause de la presence de petites pieces, pendant l'assemblage gardez hors de portee des enfants jusqu'a ce que celui-ci soit termine.

⚠ DEBE SER ENSAMBLADO POR UN ADULTO

Debido a la presencia de piezas pequeñas durante el ensamblaje, mantenga fuera del alcance de los niños hasta que complete el ensamblaje.

This product is not intended for institutional or commercial use. Ce produit ne pas destine a un usage institutionnel ou commercial. Este producto no esta hecho para uso institucional o comercial.

NEED EXTRA HELP?

We make assembly easy with our tips & tricks video

<https://www.deltachildren.com/pages/instructions>

BESOIN D'AIDE SUPPLÉMENTAIRE?

Nous facilitons l'assemblage avec nos trucs et astuces vidéo

<https://www.deltachildren.com/pages/instructions>

¿NECESITA AYUDA EXTRA?

Hacemos el montaje fácil con nuestros consejos y trucos video

<https://www.deltachildren.com/pages/instructions>

When contacting Delta Consumer Care, please reference the information on the Product Information label found on the product.

Lorsque vous contactez le Service après Vente de Delta, veuillez nous donner les références sur l'étiquette d'Information qui se trouve sur le produit.

Cuando contacte al Servicio de Atención al Consumidor de Delta por favor mencione los datos que aparecen en la etiqueta de información que se encuentra en el producto.



DELTA CHILDREN'S PRODUCTS CORP
114 WEST 26TH STREET. M / #: xxxxx
NEW YORK, NY 10001. PO #: xxxxx LOT #: xxxxx
Email: tcs@DeltaChildren.com D. O. M.: xxxxx
TEL.: 646-435-8728 Base Model: UP121
FABRIQUÉ EN CHINE TSCA VI
MADE IN CHINA

Product information label
L'étiquette d'information
Etiqueta de información

Consumer Care:

Delta Children's Products Corp
114 West 26th Street New York, NY 10001
Tel: (646) 435-8728

Email: tcs@DeltaChildren.com

<https://www.deltachildren.com/pages/instructions>



SAVE BIG WITH DELTA CHILDREN

Visit Deltachildren.com To Start Shopping

Welcome to the
DELTA FAMILY
Here's a Gift From Us To You

10% OFF

Your Next Purchase From
DeltaChildren.com

USE CODE:
DELTA10

*Exclusions Apply
*Subject to Change

REVIEW TO WIN \$2500

RULES TO ENTER



"We LOVE, LOVE, LOVE this crib"

My husband was impressed with the directions and organization of the hardware package. He easily assembled this crib in an hour without any help. It's very sturdy and we like that it has adjustable levels for the mattress height. To top it all off, it's so incredibly darling!!!

- 1** WRITE A REVIEW for this product on the store's website from where it was purchased
- 2** TAKE A SCREENSHOT of your review and upload it to www.DeltaChildren.com/Review
- 3** IT'S THAT EASY! Upon submission, you'll be instantly ENTERED TO WIN \$2,500

FOLLOW US FOR MORE CHANCES TO WIN



SCAN HERE



For more information
and to see all of our
products





⚠ WARNING ENTRAPMENT/STRANGULATION HAZARD:

Infants who cannot get in and out of a twin bed without help can be trapped between a mattress and a wall and suffocate. NEVER place infants in twin beds with or without guardrails in place. NEVER use bed with children under 3 years.
 Never place bed near windows where cords from blinds or drapes may strangle a child.
 Do not place items with a string, cord, or ribbon around a child's neck, such as hood strings or pacifier cords.
 Do not suspend strings over a child's bed for any reason.

⚠ CAUTION

ENTRAPMENT HAZARD

To avoid dangerous gaps, any mattress used in this bed shall be a standard twin bed mattress at least 75 in (1910mm) in length, 39 in (990mm) in width and 6 in (152mm) in thickness. Maximum recommended mattress thickness 7 7/8 in.(200mm).
 DO NOT use this bed without a mattress.

⚠ AVERTISSEMENT DU DANGER DE PIÉGEAGE OU DE STRANGULATION

Les enfants qui ne sont pas capables de monter et de descendre d'un lit une place sans une aide peuvent être piégés entre le matelas et le mur et s'étouffer. NE JAMAIS placer un enfant de moins de 3 ans dans un lit une place avec ou sans les barres de sécurité.
 NE JAMAIS utiliser le lit pour des enfants âgés de moins de 3 ans.
 Ne jamais placer le lit près d'une fenêtre où les cordes des stores ou rideaux peuvent étrangler l'enfant.
 Ne pas accrocher d'objets avec un fil, une corde ou un ruban autour du cou de l'enfant, telle qu'une corde de capuche ou une corde de tétine.
 Ne pas suspendre de corde au lit pour enfant sous aucun prétexte.

⚠ MISE EN GARDE

DANGER DE PIÉGEAGE

Afin d'éviter tout espace pouvant être dangereux, le matelas doit être un matelas pour lit une place de taille standard d'au moins 75 pouces (1910mm) en longueur, 39 pouces (990mm) en largeur et de 6 pouces (152mm) d'épaisseur. L'épaisseur maximale recommandée du matelas est de 7 7/8 pouces (200mm).
 NE JAMAIS utiliser ce lit sans un matelas.

⚠ ADVERTENCIA DEL PELIGRO DE QUEDAR ATRAPADO/ESTRANGULADO:

Los niños que no puedan subir y bajar de la cama sin ayuda, pueden quedar atrapados entre el colchón y la pared y asfixiarse. NUNCA coloque los bebés menores de 3 años en camas individuales, tengan o no tengan las barandillas puestas.
 NUNCA use esta cama en niños menores de 3 años.
 Nunca coloque la cama cerca de ventanas donde las cuerdas de las cortinas o persianas pudieran estrangular a su niño.
 No coloque objetos con cuerdas, cordeles o cintas alrededor del cuello del niño, como cordeles de capuchas o de chupete.
 No cuelgue cordeles encima de la cama del niño por ningún motivo.

⚠ PRECAUCIÓN

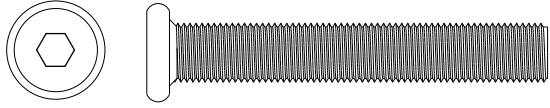
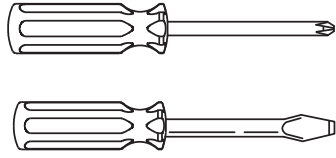
PELIGRO DE QUEDAR ATRAPADO

Para evitar huecos o espacios peligrosos, cualquier colchón que se use en esta cama debe ser un colchón individual estándar de mínimo 75 pulgadas (1910mm) de largo, 39 pulgadas (990 mm) de ancho y 6 pulgadas (152mm) de espesor. El máximo espesor recomendado es de 7 7/8 pulgadas (200mm). NO utilice esta cama sin colchón.

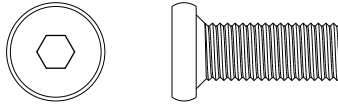




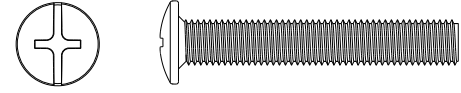
Required Tools
Outils Nécessaires
Herramientas necesarias



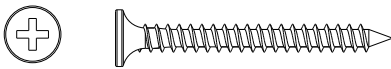
(P) X 8 L=53MM



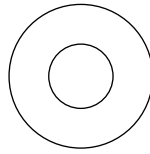
(J) X 16 L=22MM



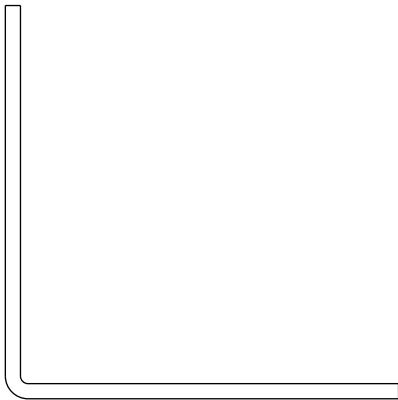
(N) X 3 L=40MM



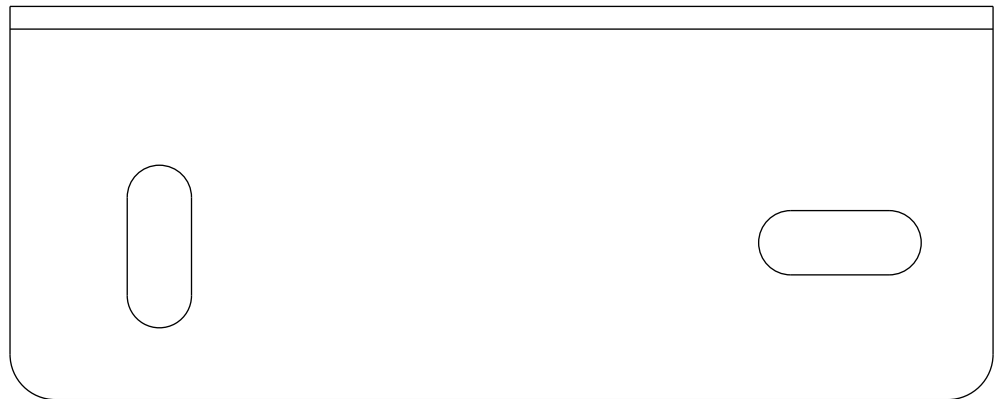
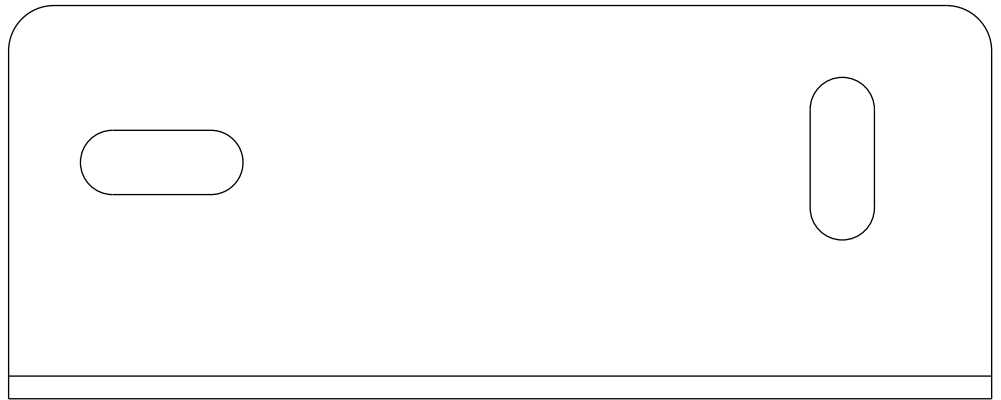
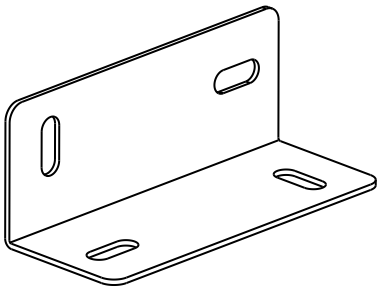
(L) X 4 L=36MM

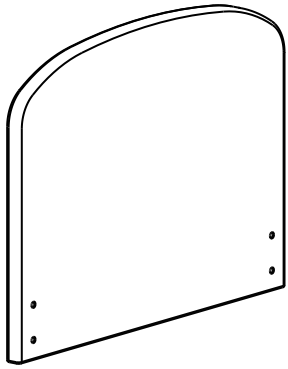


(K) X 24

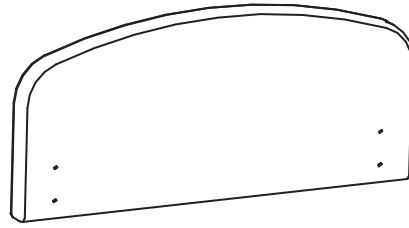


(M) X 4

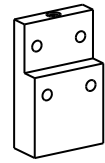




(A) HEADBOARD X 1
 (A) Tête de lit X1
 (A) Cabecera X1



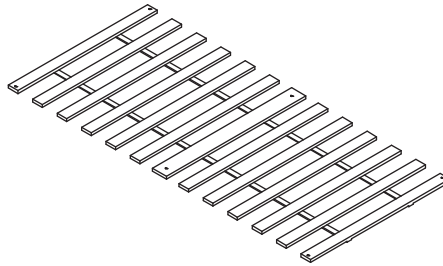
(B) FOOTBOARD X 1
 (B) PIED DE LIT X1
 (B) PIE DE CAMA X1



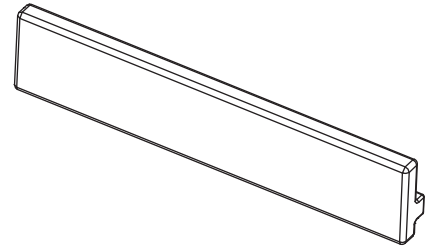
(C) CENTER LEG X 2
 (C) Pieds centraux X2
 (C) Pies centrales X2



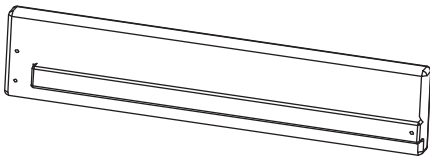
(D) SHORT LEG X 4
 (D) PIED COURT X 4
 (D) PATA CORTA X 4



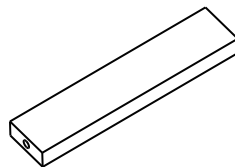
(E) Mattress Support X 1
 (E) Support de matelas X1
 (E) Soporte del colchón X1



(F) Frame Side Right X 2
 (F) Cadre latéral droit X2
 (F) Marco lateral derecho del bastidor X2



(G) Frame Side Left X 2
 (G) Cadre latéral gauche X2
 (G) Marco lateral izquierdo del bastidor X2

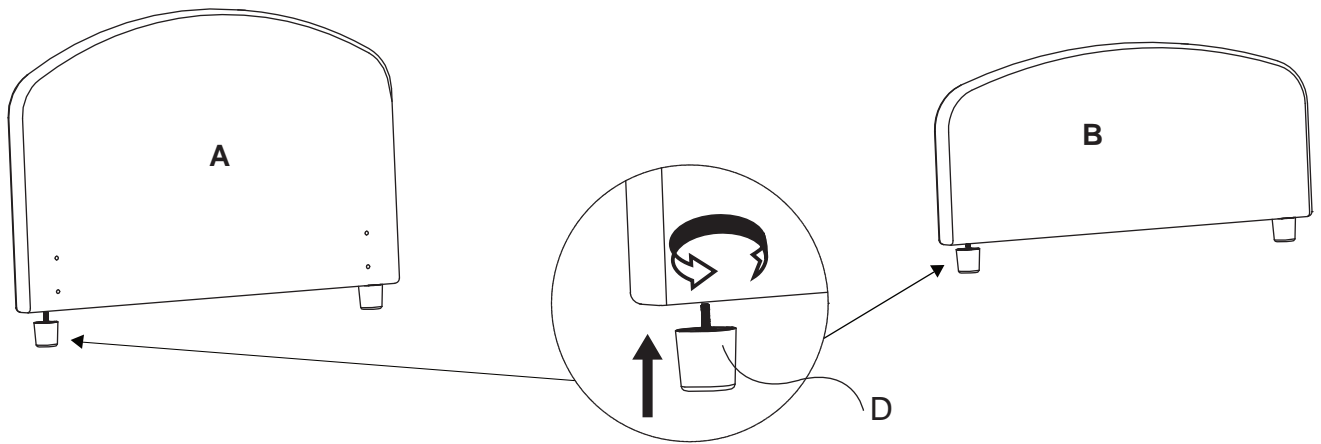


H x 1

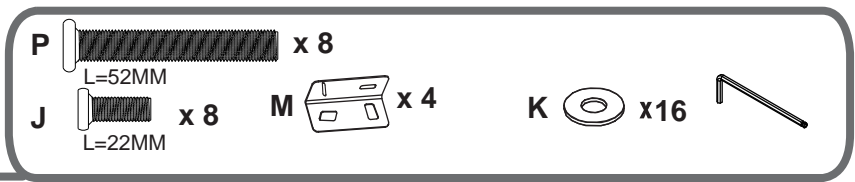


1

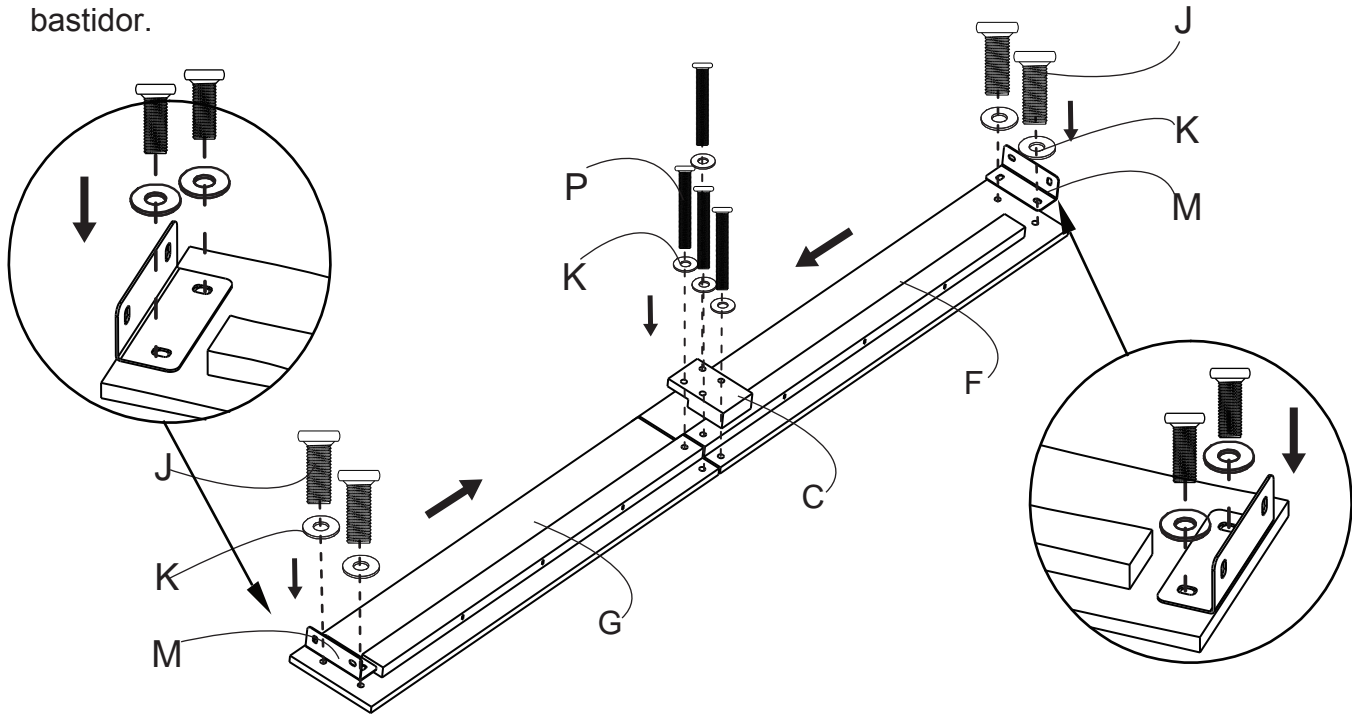
- Attach short legs (D) to Headboard (A) and Footboard (B).
- Attachez les pieds courts (D) à la tête de lit et au pied de lit (B).
- Una las patas cortas (D) a la cabecera (A) y al PIE DE CAMA (B).



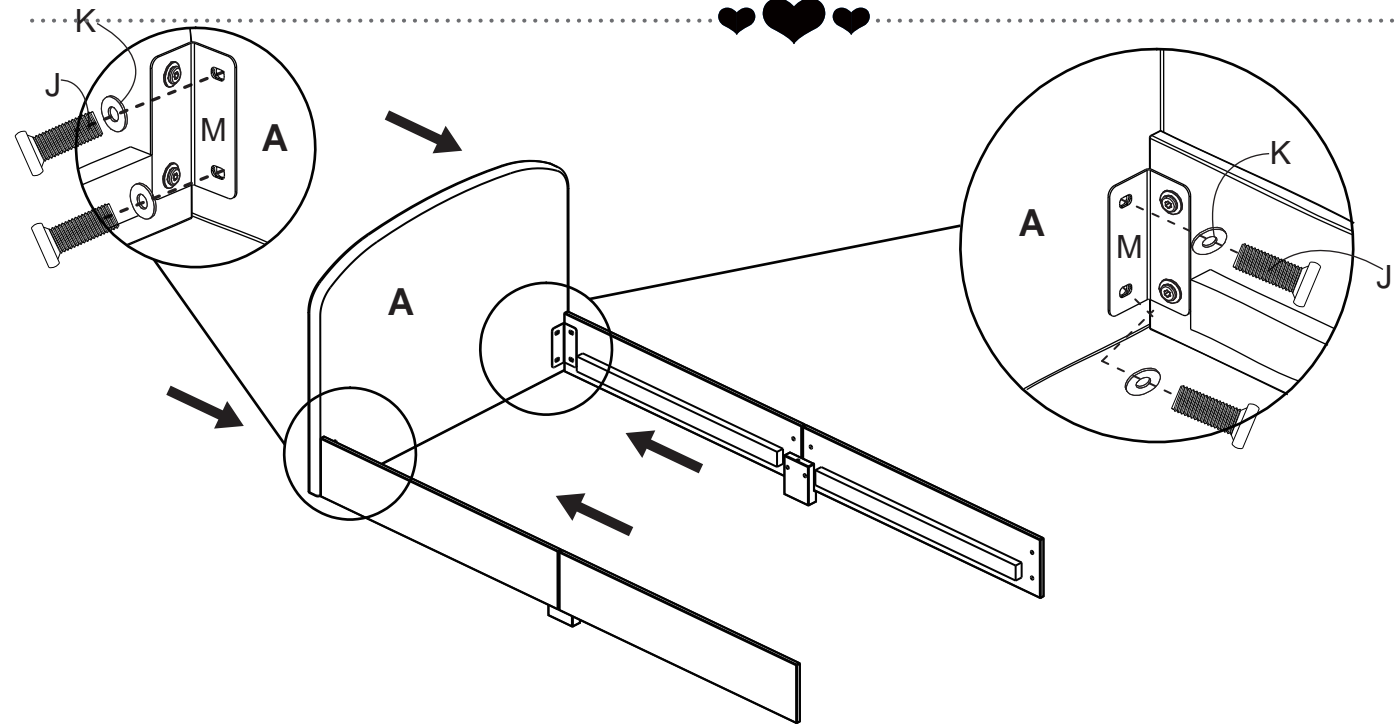
2



- Align one (1) Frame Side Left (G) to one (1) Frame Side Right (F) with one (1) Center Leg (C). Attach with washers (K) and screws (P) and (C) as shown. Repeat for second frame side.
- Alignez un (1) cadre latéral gauche à un (1) cadre latéral droit avec un (1) pied central (C). Attachez avec les rondelles (K) et les vis (P) et (C) comme illustré. Répétez pour le deuxième cadre latéral.
- Alinee un (1) lado izquierdo del bastidor a un (1) lado derecho del bastidor con un pie central (C). Adjunte con las arandelas (K) y tornillos (P) y (C) como se muestra. Repite para el segundo lado del bastidor.



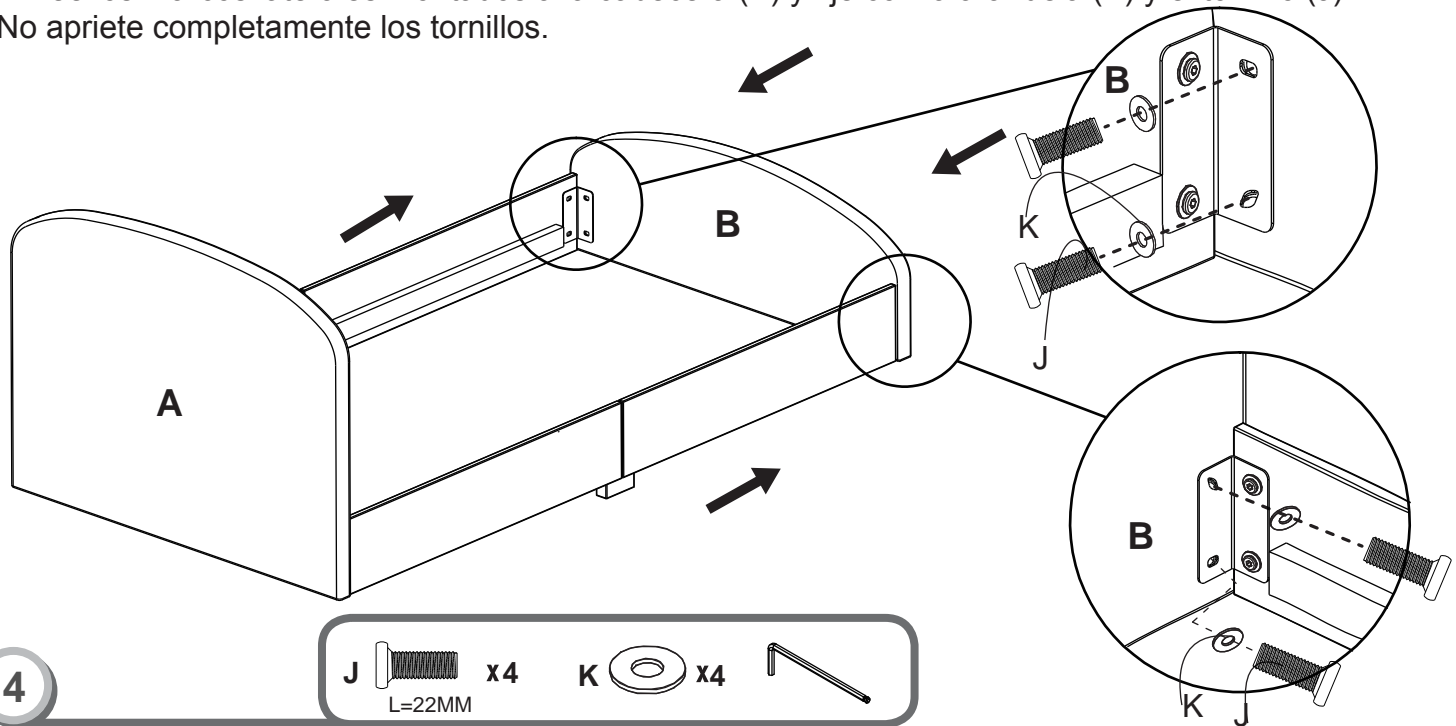
- Align L-brackets (M) as shown and fasten with washers (K) and screws (J).
- Alignez les équerres de fixation (M) comme illustré et fixez avec les rondelles (K) et les vis (J).
- Alinee los soportes de montaje (M) como se muestra y asegure con las arandelas (K) y los tornillos (J).



3



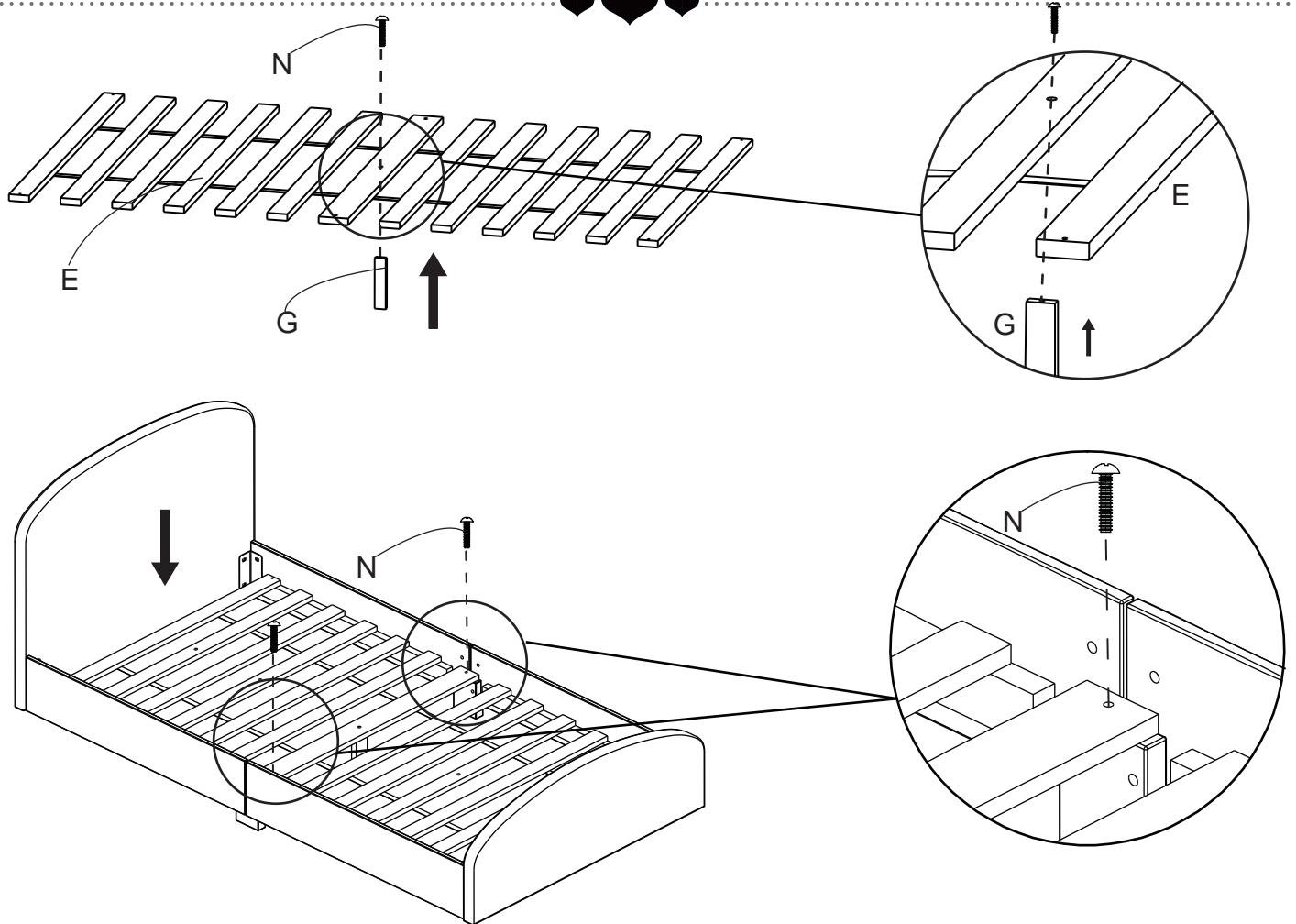
- Align assembled side frames to Headboard (A), and attach with washer (K) and screw (J). Do not tighten screws completely.
- Aligned les cadres latéraux assemblés à la tête de lit (A) et fixez avec la rondelle (K) et la vis (J). Ne pas serrer les vis totalement.
- Alinee los marcos laterales montados a la cabecera (A) y fije con la arandela (K) y el tornillo (J). No apriete completamente los tornillos.



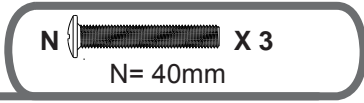
4



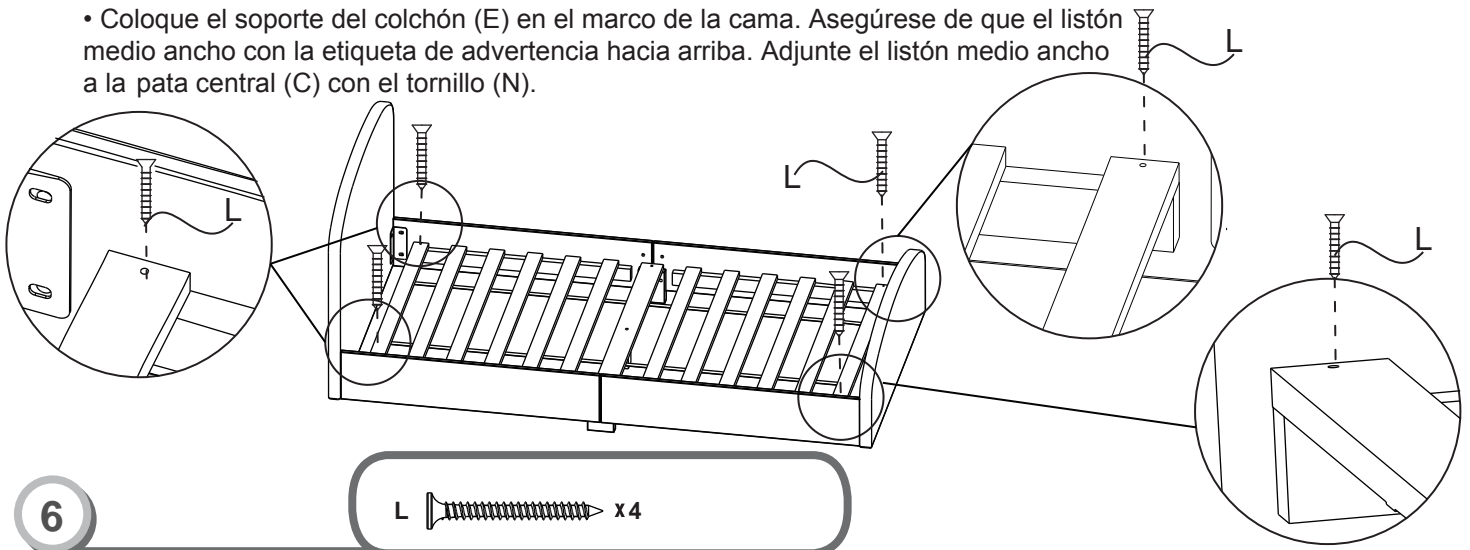
- Align assembled side frames to Footboard (B), and attach with washer (K) and screw (J). Tighten all screws for steps 4 and 5.
- Aligned les cadres latéraux assemblés au pied de lit (B) et fixez avec la rondelle (K) et la vis (J). Serrez toutes les vis pour les étapes 4 et 5.
- Alinee los marcos laterales del bastidor ensamblados al PIE DE CAMA (B) y fijelos con la arandela (K) y los tornillos (J). Apriete totalmente los tornillos para los pasos 4 y 5.



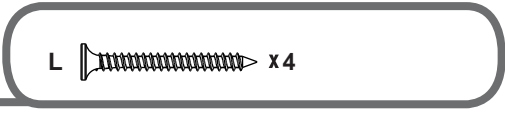
5



- Place Mattress Support (E) on bed frame. Ensure that the (wide) middle slat with warning sticker faces up. Attach the (wide) middle slat to Center Leg (C) with screw (N).
- Placer le support de matelas (E) sur les cadres du lit. Assurez-vous que l'étiquette de mise en garde se trouvant sur la latte du milieu (la plus large) soit de face. Attachez la latte du milieu (la plus large) aux pieds centraux (C) avec les vis (N).
- Coloque el soporte del colchón (E) en el marco de la cama. Asegúrese de que el listón medio ancho con la etiqueta de advertencia hacia arriba. Adjunte el listón medio ancho a la pata central (C) con el tornillo (N).



6



- Stretch the mattress support ends toward the headboard and footboard. Attach to frame sides with screw (L).
- Étendez le support de matelas jusqu'à la tête de lit et le pied de lit. Attachez aux cadres latéraux avec des vis (L).
- Despliegue los extremos del soporte del colchón hacia la cabecera y el PIE DE CAMA Adjunte los lados del bastidor con el tornillo (L).

♥♥♥

WHY CHOOSE DELTA CHILDREN?

Visit Deltachildren.Com/Pages/Our-Story for more information

<p>DELTA LEADS</p> <p>1 Out Of 2 Children In The U.S. Sleep In Our Products</p>	<p>DELTA GIVES</p> <p>10% Of Our Proceeds Go Toward Improving The Lives Of Children</p>	<p>DELTA CARES</p> <p>We Test Above & Beyond Industry Safety Standards</p>	<p>DELTA IS DEDICATED</p> <p>Our Family-Run Company Has Been There For Your Family Since 1968</p>	<p>DELTA GROWS WITH YOU</p> <p>We Have Products For Every Age And Stage</p>	<p>Over 50 Years Of Safety, Style & Innovation</p>
--	--	---	--	--	---

Welcome to the **DELTA FAMILY**

Here's a Gift From Us To You

10% OFF

Your Next Purchase From
DeltaChildren.com

USE CODE:

DELTA10

*Exclusions Apply
*Subject To Change

PRODUCTS FOR EVERY AGE AND STAGE

					
CRIBS	STROLLERS	GLIDERS	BASSINETS	MATTRESSES	
					
BABY GEAR	TODDLER BEDS	PLAYROOM FURNITURE	TWIN BEDS	BINS & ORGANIZERS	DRESSERS

OUR FAMILY OF TOP BRANDS



OVER 50 YEARS OF SAFETY, STYLE, AND INNOVATION



1.Revision Date:	<u>2018/03/16</u>	Revision Note:	<u>更新第一页的logo及日期</u>
2.Revision Date:	<u>2018/07/17</u>	Revision Note:	<u>说明书首页更新电话号码以及增加电子邮箱,更新公司名称,</u>
3.Revision Date:	<u>2018 12 12</u>	Revision Note:	<u>更新使用新版本说明书</u>
4.Revision Date:	<u>2018 12 12</u>	Revision Note:	<u>change proudct contruction, reduce headboad 4 MM and add 5 support legs for mattress support.</u>
5.Revision Date:	<u>20190109</u>	Revision Note:	<u>床条5个支撑腿修改1个支撑腿</u>
6.Revision Date:	<u>2020/01/09</u>	Revision Note:	<u>第二步骤之前说明书有问题现在修改正确,</u>

20200901 更新LOGO,五金更新1:1比例

注:此页面仅为更新记录,测试,大货不用印刷此页,