



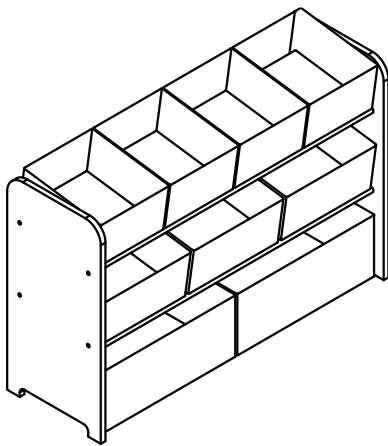
Read all instructions before assembly and use. KEEP INSTRUCTIONS FOR FUTURE USE.

Lisez toutes les instructions avant l'assemblage et l'utilisation. CONSERVEZ LES INSTRUCTIONS POUR UN USAGE ULTERIEUR.

Lea todas las instrucciones antes de ensamblar y usar. MANTENGA LAS INSTRUCCIONES PARA SU USO FUTURO.



**MULTI-BIN TOY ORGANIZER**  
**ORGANISEUR DE JOUETS**  
**ORGANIZADOR DE JUGUETES**



**⚠ ADULT ASSEMBLY REQUIRED**  
 Due to the presence of small parts during assembly, keep out of reach of children until assembly is complete.

**⚠ L'ASSEMBLAGE DOIT ETRE FAIT PAR UN ADULTE**  
 A cause de la presence de petites pieces, pendant l'assemblage gardez hors de portee des enfants jusqu'a ce que celui-ci soit termine.

**⚠ DEBE SER ENSAMBLADO POR UN ADULTO**  
 Debido a la presencia de piezas pequeñas durante el ensamblaje, mantenga fuera del alcance de los niños hasta que complete el ensamblaje.

This product is not intended for institutional or commercial use. Ce produit ne pas destine a un usage institutionnel ou commercial. Este producto no esta hecho para uso institucional o comercial.

**NEED EXTRA HELP?**

We make assembly easy with our tips & tricks video  
<https://www.deltachildren.com/pages/instructions>

**BESOIN D'AIDE SUPPLÉMENTAIRE?**

Nous facilitons l'assemblage avec nos trucs et astuces vidéo  
<https://www.deltachildren.com/pages/instructions>

**¿NECESITA AYUDA EXTRA?**

Hacemos el montaje fácil con nuestros consejos y trucos video  
<https://www.deltachildren.com/pages/instructions>

When contacting Delta Consumer Care, please reference the information on the Product Information label found on the product.

Lorsque vous contactez le Service après Vente de Delta, veuillez nous donner les références sur l'étiquette d'Information qui se trouve sur le produit.

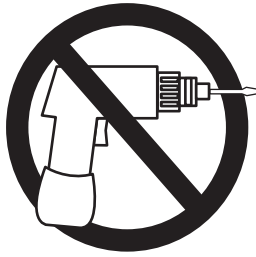
Cuando contacte al Servicio de Atención al Consumidor de Delta por favor mencione los datos que aparecen en la etiqueta de información que se encuentra en el producto.

**DELTA CHILDREN'S PRODUCTS CORP**  
 114 WEST 26TH STREET. M / #: xxxxx  
 NEW YORK, NY 10001. PO #: xxxxx LOT #: xxxxx  
 Email: tcs@DeltaChildren.com D. O. M.: xxxxx  
 TEL.: 646-435-8728 Base Model: TB104  
 FABRIQUÉ EN CHINE TSCA VI  
 MADE IN CHINA

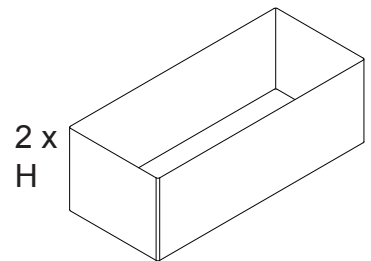
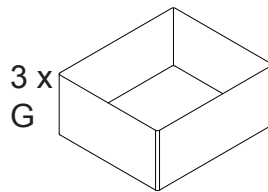
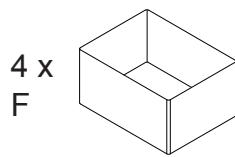
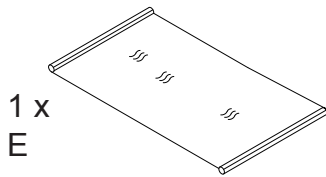
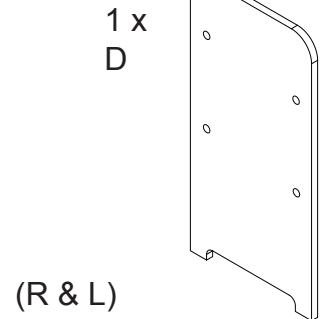
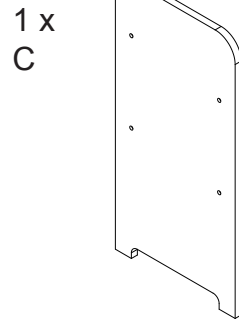
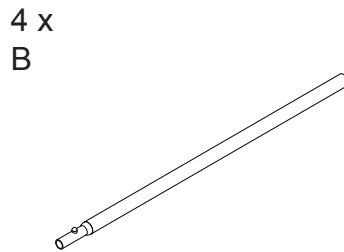
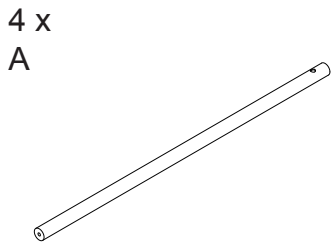
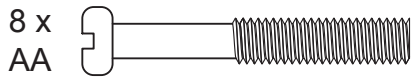
Product information label  
 L'étiquette d'information  
 Etiqueta de información

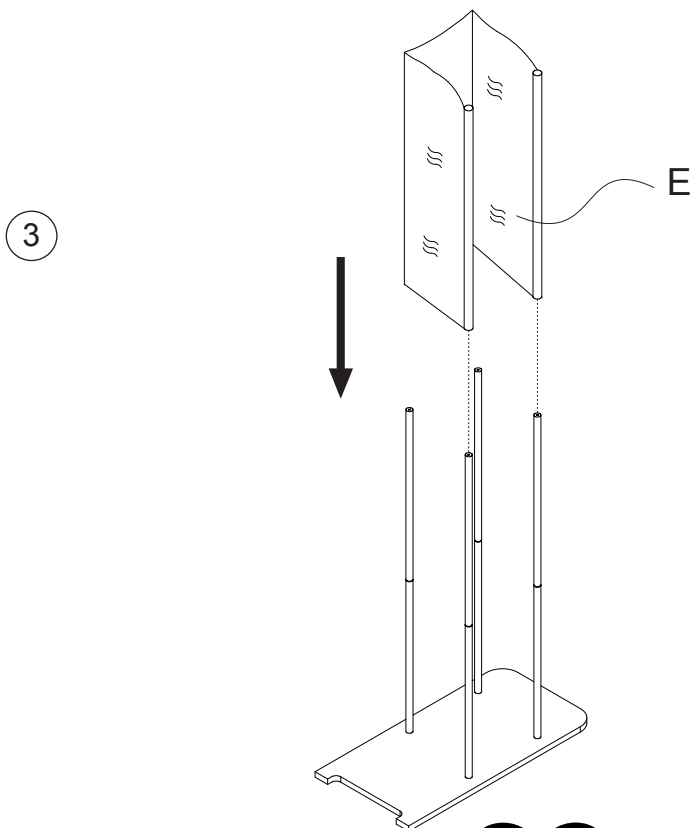
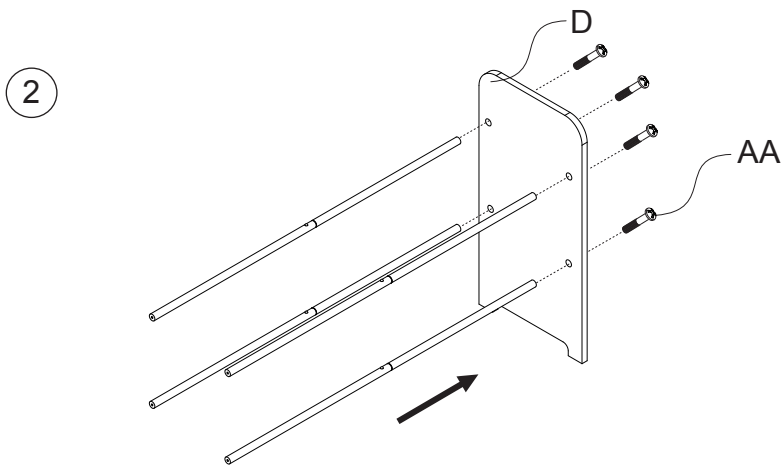
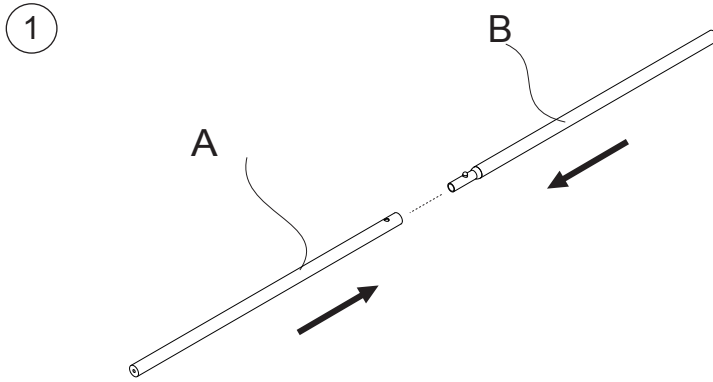
**Consumer Care:**

Delta Children's Products Corp  
 114 West 26th Street New York, NY 10001  
 Tel: (646) 435-8728  
 Email: tcs@DeltaChildren.com



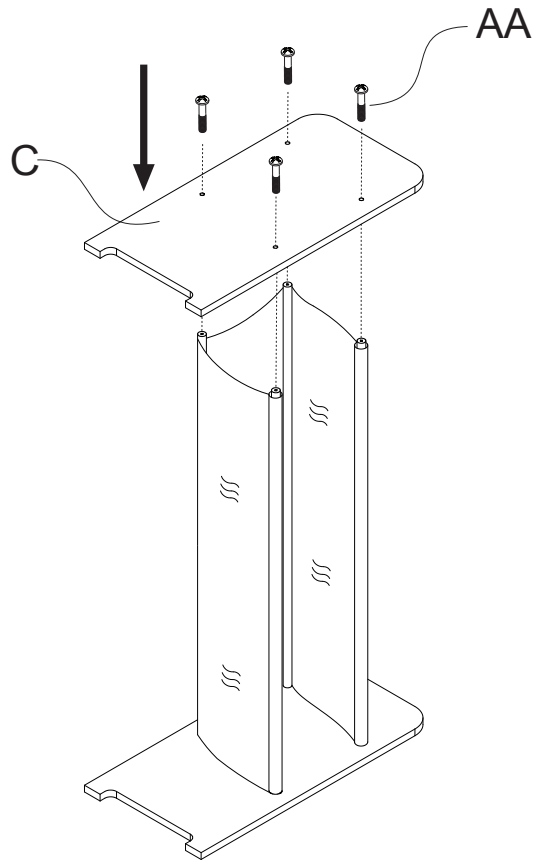
Required Tools  
Outils Nécessaires  
Herramientas necesarias



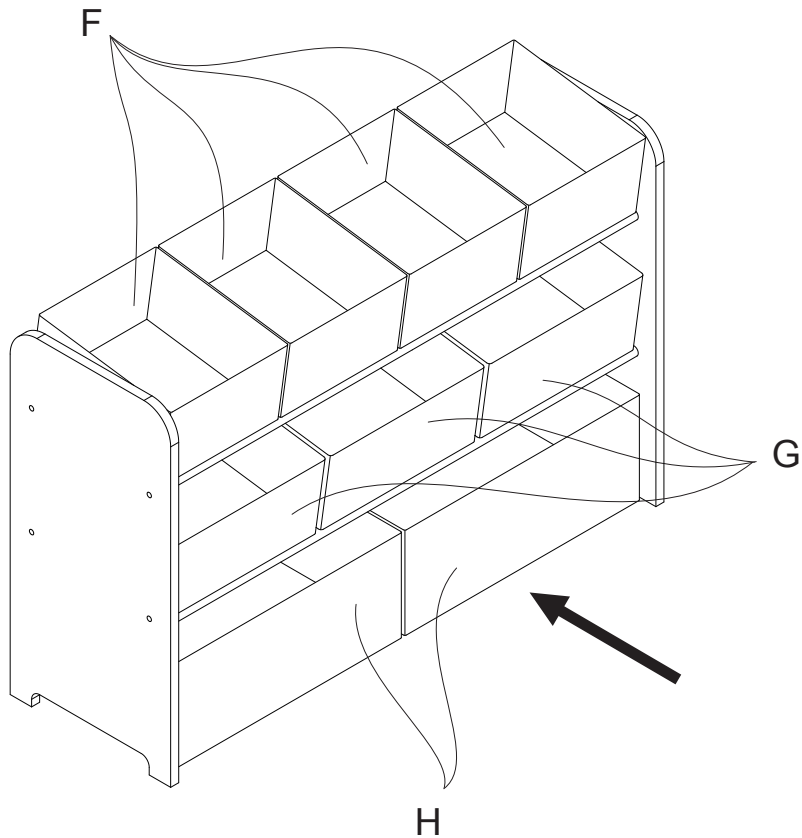




4



5



1.Revision Date:	<u>2018/03/08</u>	Revision Note:	<u>五语增加到六语，增加使用工具说明。</u>
2.Revision Date:	<u>2018/05/31</u>	Revision Note:	<u>说明书首页更新电话号码以及增加电子邮箱，更新公司名称，</u>
3.Revision Date:	<u>2018 12 17</u>	Revision Note:	<u>更新使用新版本说明书，</u>
4.Revision Date:	<u>2019 02 26</u>	Revision Note:	<u>从说明书中取消促销页，促销页改为A4纸双面印刷夹 在说明书中。仅仅针对桌椅和多层布抽，</u>
5.Revision Date:	<u></u>	Revision Note:	<u></u>
6.Revision Date:	<u></u>	Revision Note:	<u></u>

**注：此页面仅为更新记录，测试，大货不用印刷此页，**