



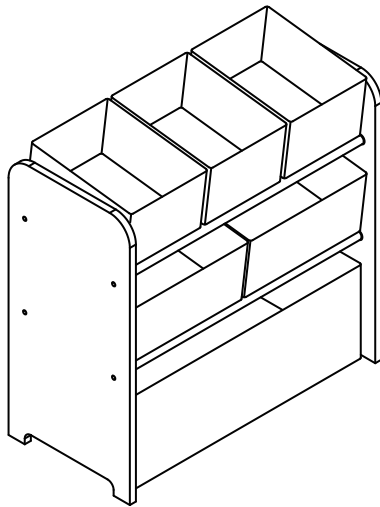
Read all instructions before assembly and use. KEEP INSTRUCTIONS FOR FUTURE USE.

Lisez toutes les instructions avant l'assemblage et l'utilisation. CONSERVEZ LES INSTRUCTIONS POUR UN USAGE ULTERIEUR.

Lea todas las instrucciones antes de ensamblar y usar. MANTENGA LAS INSTRUCCIONES PARA SU USO FUTURO.



MULTI-BIN TOY ORGANIZER
ORGANISEUR DE JOUETS
ORGANIZADOR DE JUGUETES



⚠ ADULT ASSEMBLY REQUIRED
Due to the presence of small parts during assembly, keep out of reach of children until assembly is complete.

⚠ L'ASSEMBLAGE DOIT ETRE FAIT PAR UN ADULTE

A cause de la presence de petites pieces, pendant l'assemblage gardez hors de portee des enfants jusqu'a ce que celui-ci soit termine.

⚠ DEBE SER ENSAMBLADO POR UN ADULTO

Debido a la presencia de piezas pequeñas durante el ensamblaje, mantenga fuera del alcance de los niños hasta que complete el ensamblaje.

This product is not intended for institutional or commercial use. Ce produit ne pas destine a un usage institutionnel ou commercial. Este producto no esta hecho para uso institucional o comercial.

NEED EXTRA HELP?

We make assembly easy with our tips & tricks video

<https://www.deltachildren.com/pages/instructions>

BESOIN D'AIDE SUPPLÉMENTAIRE?

Nous facilitons l'assemblage avec nos trucs et astuces vidéo

<https://www.deltachildren.com/pages/instructions>

¿NECESITA AYUDA EXTRA?

Hacemos el montaje fácil con nuestros consejos y trucos video

<https://www.deltachildren.com/pages/instructions>

When contacting Delta Consumer Care, please reference the information on the Product Information label found on the product.

Lorsque vous contactez le Service après Vente de Delta, veuillez nous donner les références sur l'étiquette d'Information qui se trouve sur le produit.

Cuando contacte al Servicio de Atención al Consumidor de Delta por favor mencione los datos que aparecen en la etiqueta de información que se encuentra en el producto.

DELTA CHILDREN'S PRODUCTS CORP
 114 WEST 26TH STREET. M / #: xxxxx
 NEW YORK, NY 10001. PO #: xxxxx LOT #: xxxxx
 Email: tcs@DeltaChildren.com D. O. M.: xxxxx
 TEL.: 646-435-8728 Base Model: TB103S
 FABRIQUÉ EN CHINE TSCA VI
 MADE IN CHINA

Product information label
L'étiquette d'information
Etiqueta de información

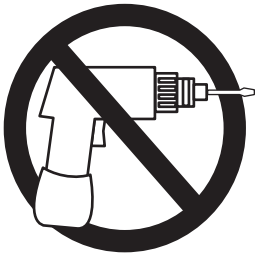
Consumer Care:

Delta Children's Products Corp
114 West 26th Street New York, NY 10001

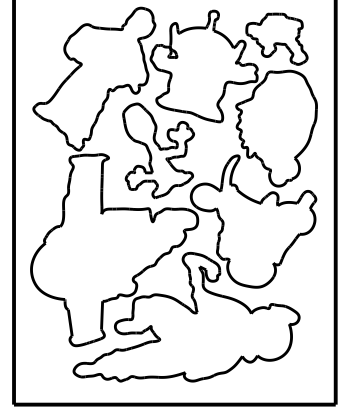
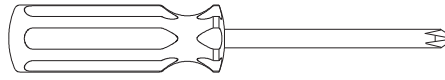
Tel: (646) 435-8728

Email: tcs@DeltaChildren.com

<https://www.deltachildren.com/pages/instructions>

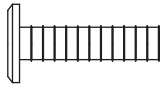


Required Tools
Outils Nécessaires
Herramientas necesarias

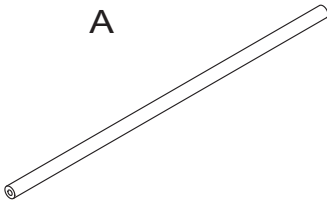


Reusable Stickers
Autocollants réutilisables
Etiquetas reusables

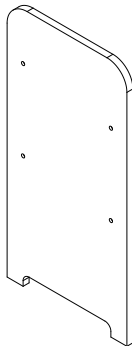
8 x
AA



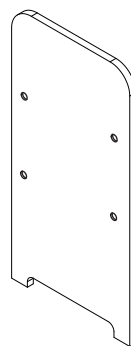
4 x
A



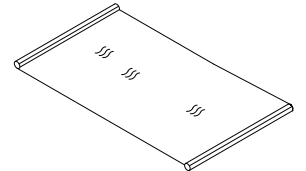
1 x
B



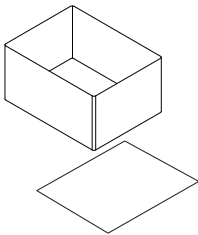
1 x
C



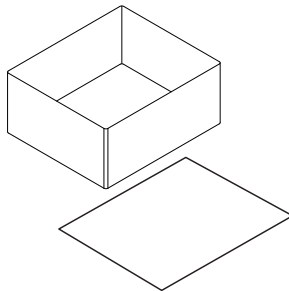
1 x
D



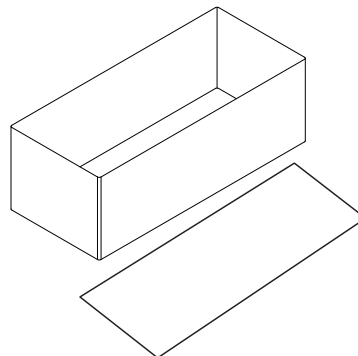
3 x
E



2 x
F

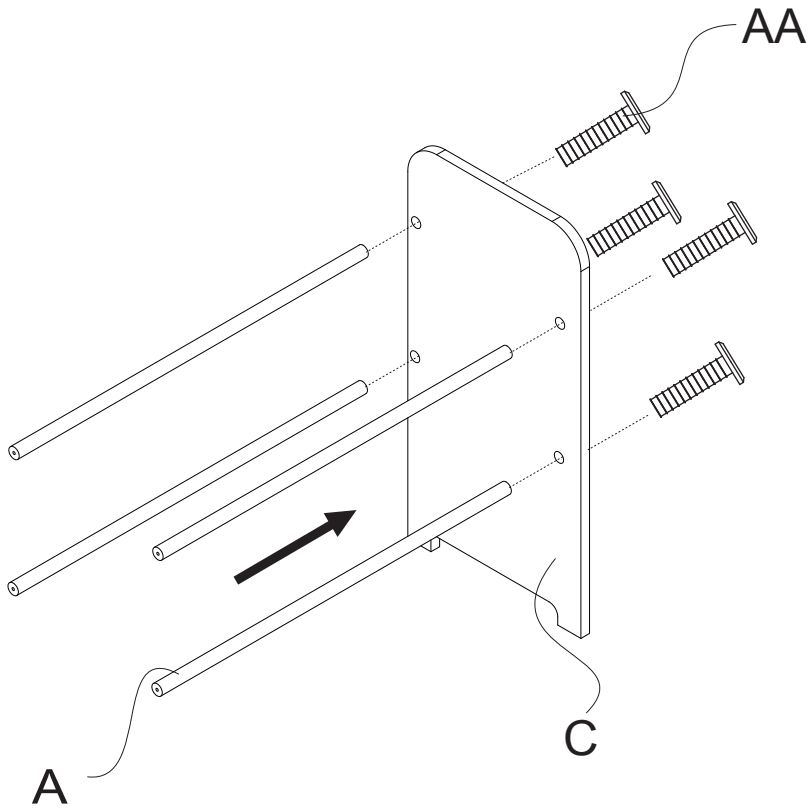


1 x
G

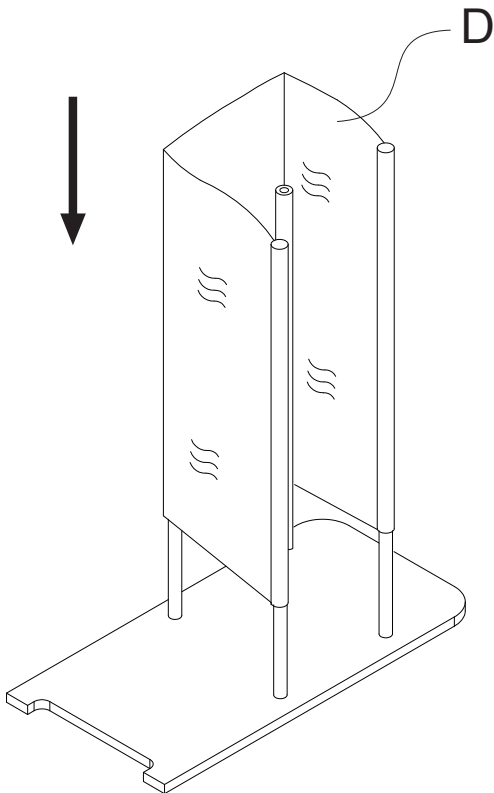




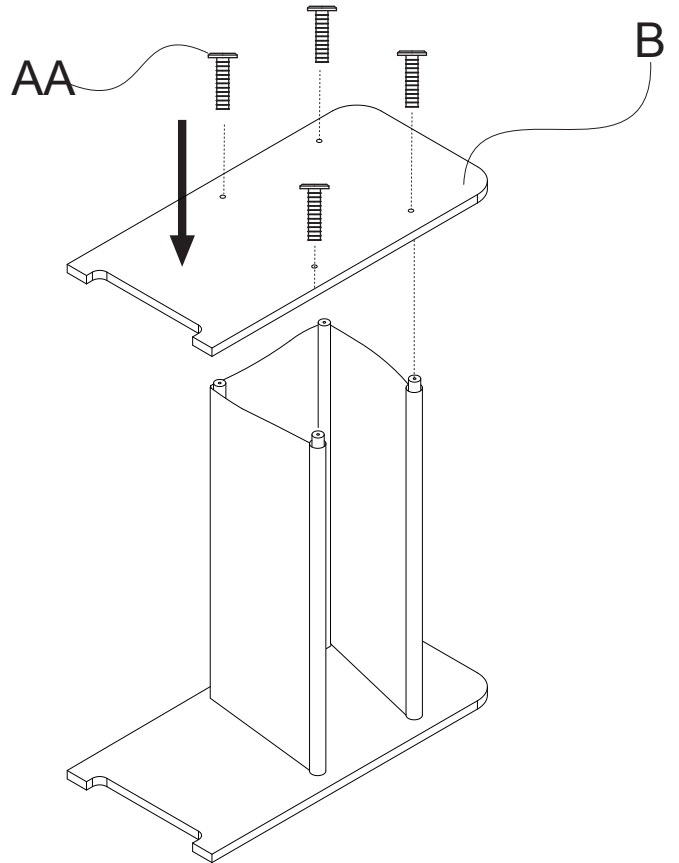
1



2

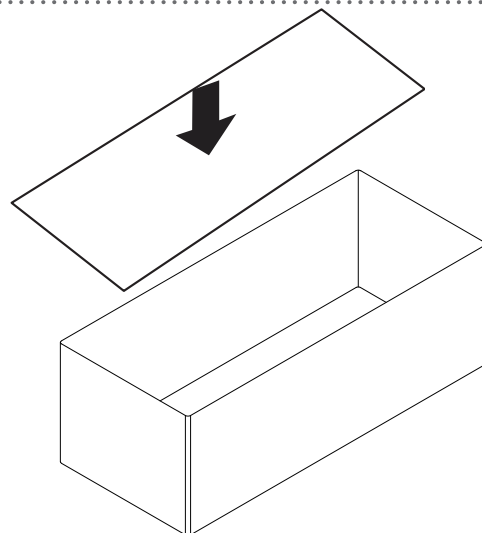
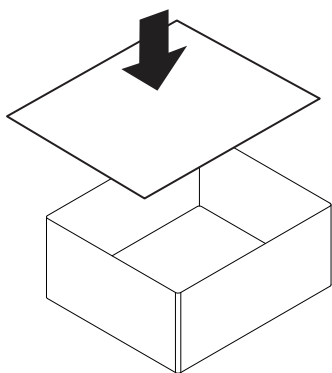
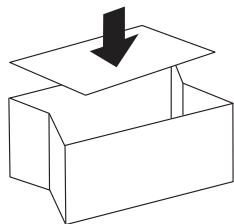


3

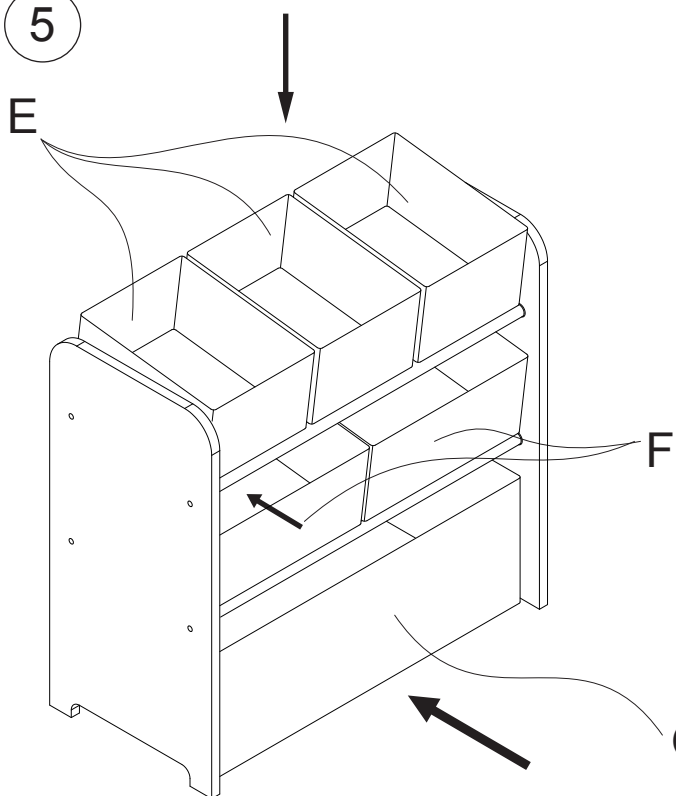




4



5



6

