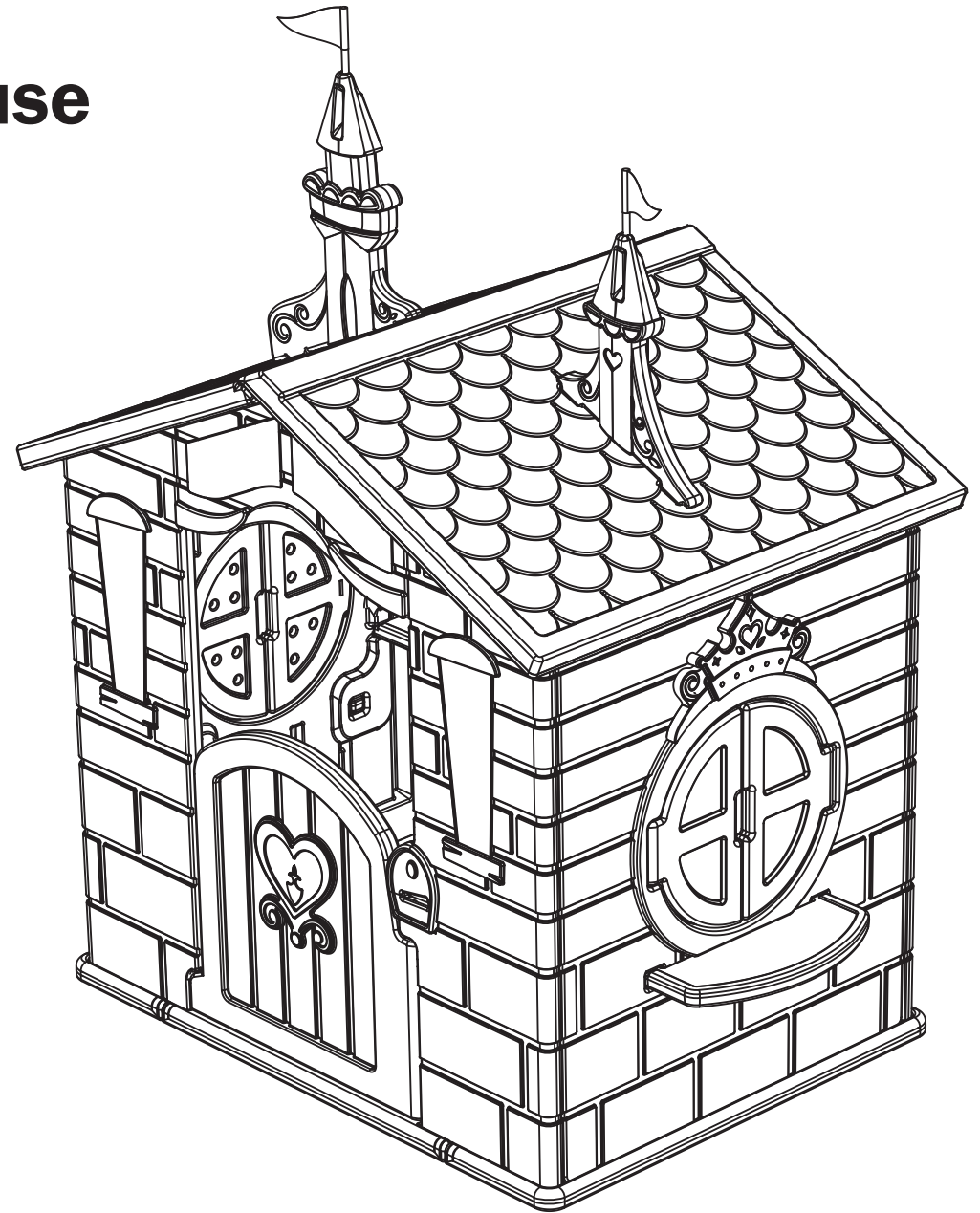




Princess Playhouse

PH86570PS



PLAYHOUSE

⚠ WARNING:

THIS ITEM REQUIRES ASSEMBLY BY AN ADULT BECAUSE OF SMALL PARTS AND SHARP POINTS. CARE SHOULD BE TAKEN UNPACKING AND ASSEMBLY OF THIS PRODUCT.

CASITA DE JUEGOS

⚠ ADVERTENCIA:

ESTE ARTÍCULO DEBE SER ENSAMBLADO POR UN ADULTO DEBIDO A SUS PEQUEÑAS Y PUNTIAGUDAS PIEZAS. SE DEBE TENER CUIDADO EN EL DESEMPAQUE Y MONTAJE DE ESTE PRODUCTO.

CABANE POUR ENFANTS

⚠ AVERTISSEMENT:

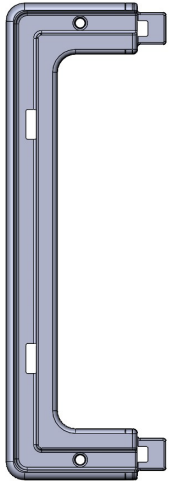
CET ARTICLE DOIT ÊTRE ASSEMBLÉ PAR UN ADULTE EN RAISON DES PETITES PIÈCES ET D'ENDROITS POINTUS. UNE ATTENTION DOIT ÊTRE PORTÉE AU DÉBALLAGE ET À L'ASSEMBLAGE DE CE PRODUIT.

PHILLIPS SCREWDRIVER REQUIRED
Colors and styles may vary slightly.
Accessories not included.

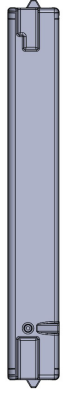
SE REQUIERE DESTORNILLADOR PHILLIPS
Los colores y los estilos pueden variar ligeramente
Los accesorios no están incluidos

TOURNEVIS PHILLIPS REQUIS
Les couleurs et les styles peuvent varier légèrement
Les accessoires ne sont pas inclus

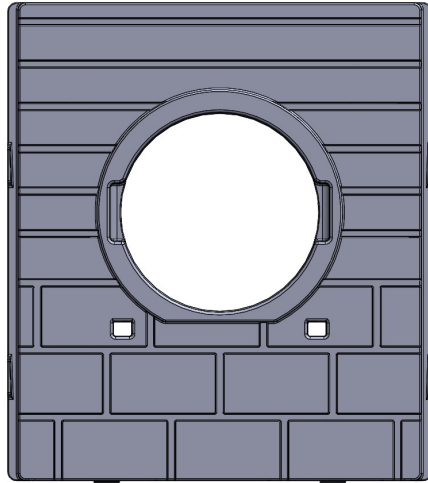
Princess Playhouse Parts / Piezas de la Casita Princesas / Pièces de la Cabane Princesse



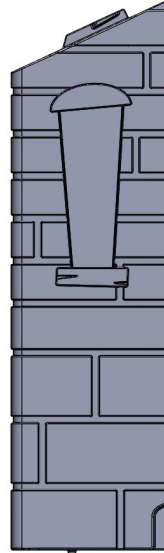
A x2



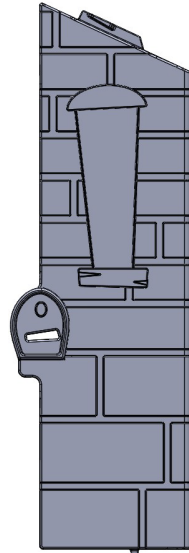
B x2



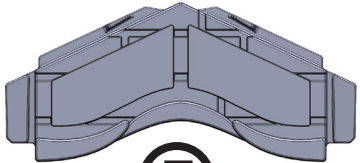
C x2



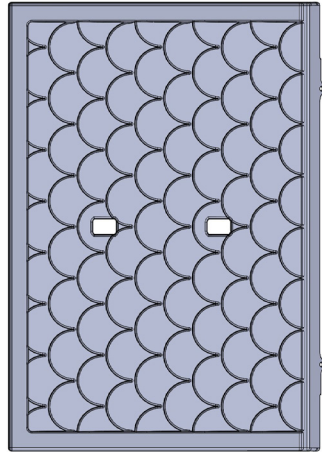
D x2



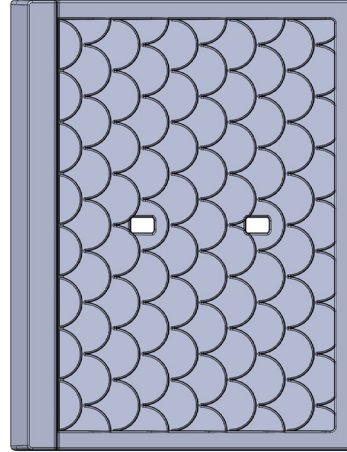
E x2



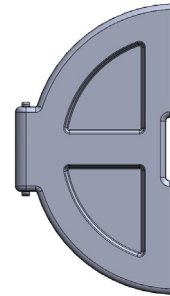
F x2



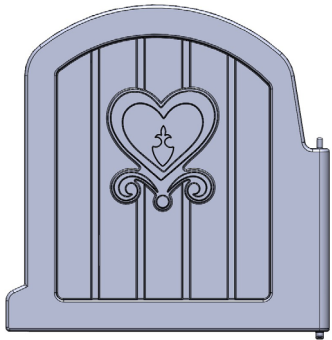
G



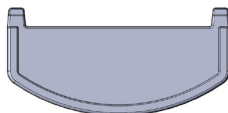
H



I x4



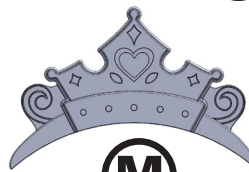
J x2



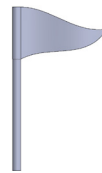
K x2



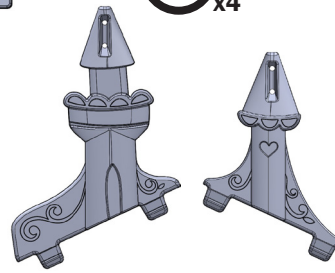
L x2



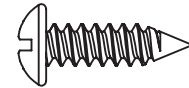
M x2



"FLAG" x2

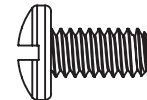


"PRINCESS CASTLE" x2



#12 x 3/4"

AA x4



1/4-20 x 1/2"

BB x2

Princess Stickers / Etiquetas Engomadas Princesas / Autocollants Princesse



A



B



C



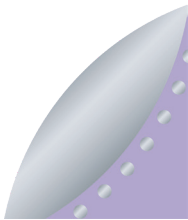
D



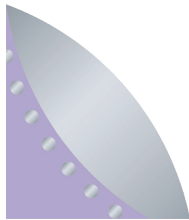
M



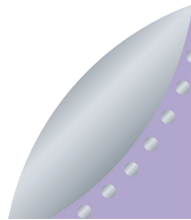
N



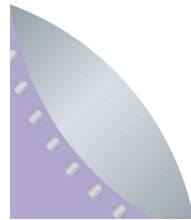
E



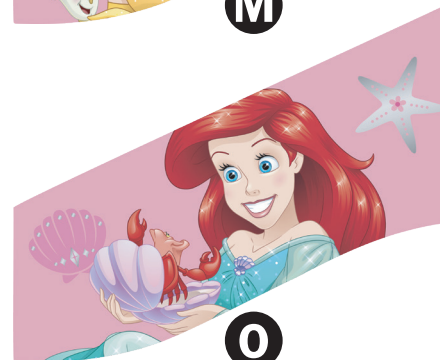
F



I



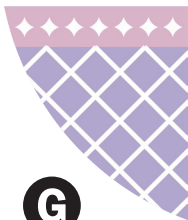
J



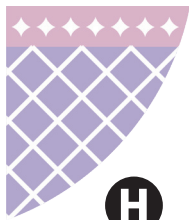
O



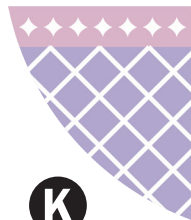
P



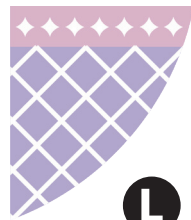
G



H



K



L

Stickers

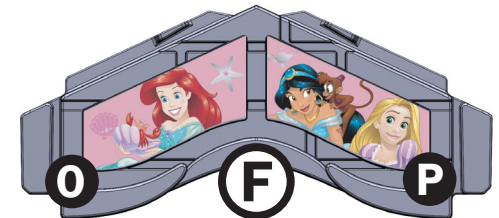
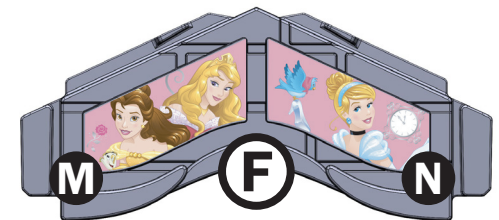
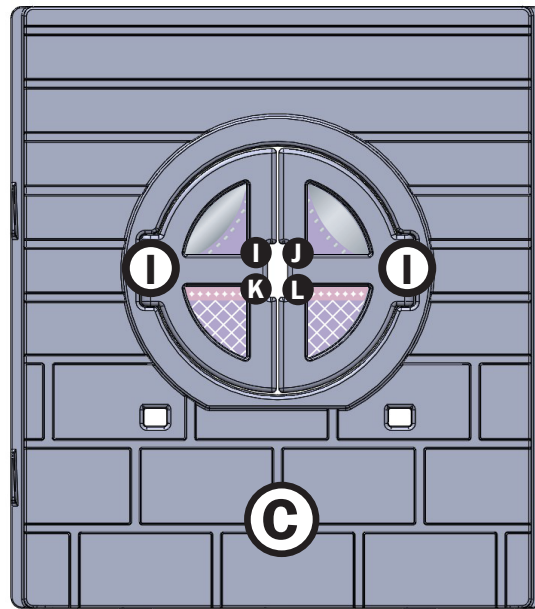
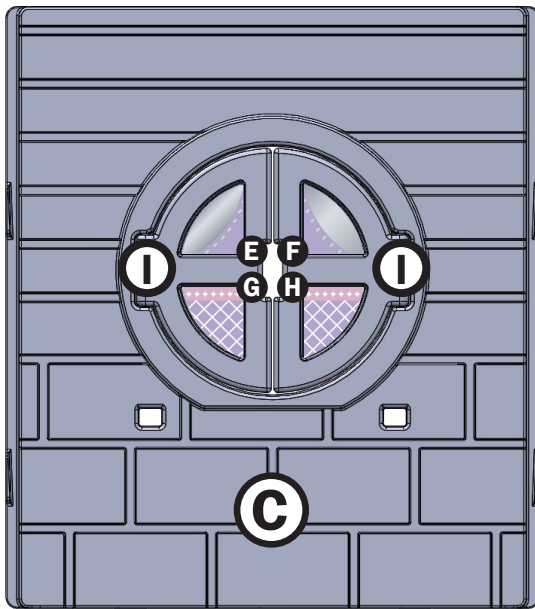
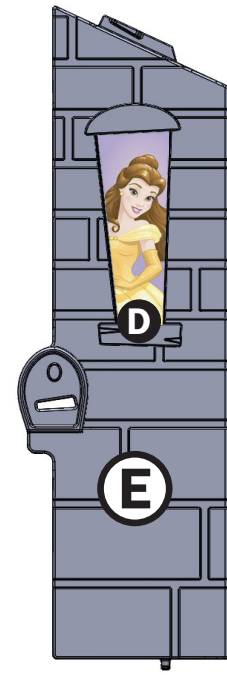
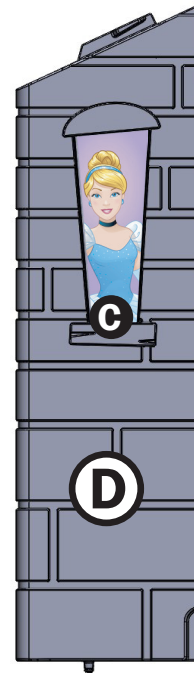
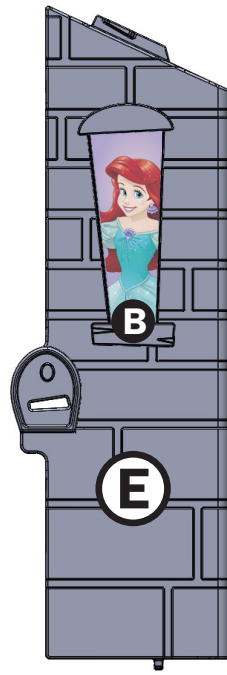
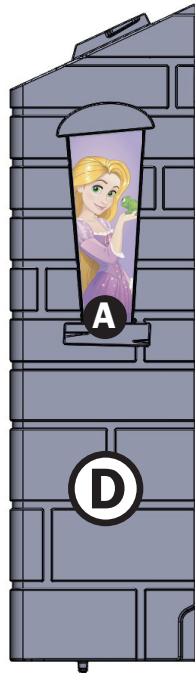
- Please apply all stickers on individual parts before assembly
- For best results, place individual parts on a flat surface before applying stickers

Etiquetas engomadas

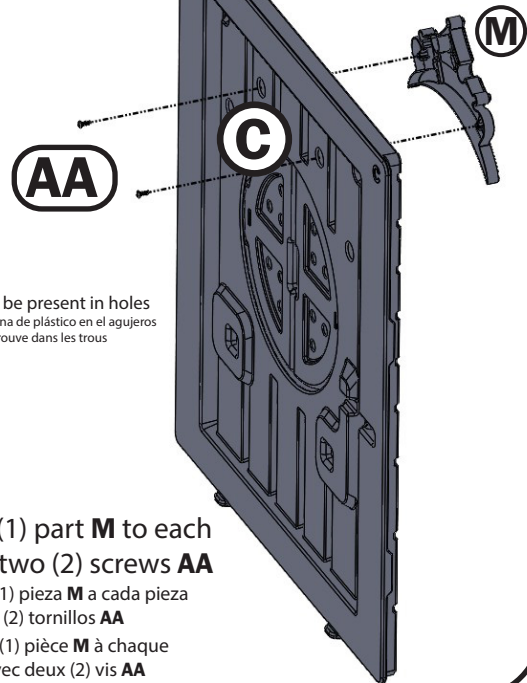
- Por favor aplique todas las etiquetas engomadas individualmente en cada pieza antes de su montaje
- Para mejores resultados, coloque las piezas de manera individual en una superficie plana antes de aplicar las etiquetas engomadas

Autocollants

- Veuillez appliquer tous les autocollants sur les pièces individuellement avant l'assemblage
- Pour des meilleurs résultats, placez toutes les pièces individuellement sur une surface plate avant d'appliquer les autocollants



1 x2



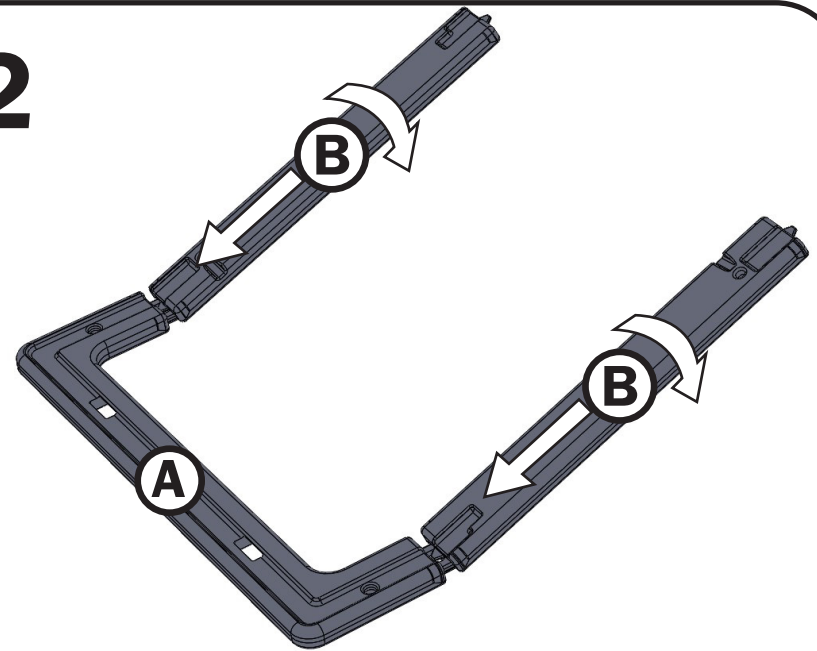
Note: Plastic will be present in holes
Nota: hay una fina lamina de plástico en el agujeros
Note: du plastique se trouve dans les trous

Attach one (1) part **M** to each part **C** with two (2) screws **AA**

Fijar uno (1) pieza **M** a cada pieza **C** con dos (2) tornillos **AA**

Fixez une (1) pièce **M** à chaque pièce **C** avec deux (2) vis **AA**

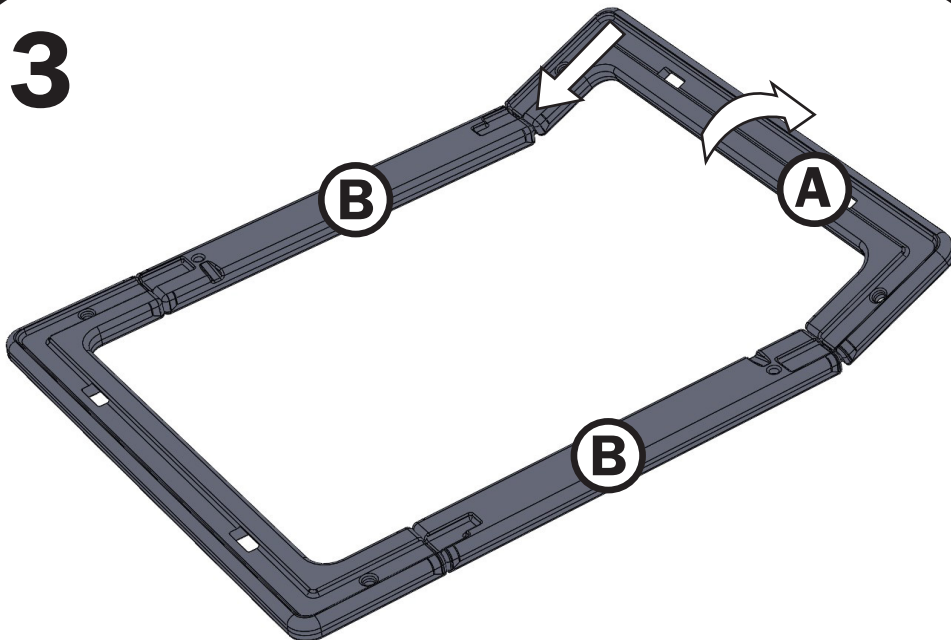
2



Slide both part **B**'s into part **A** at an angle and swing down to rest into place

Deslizar las dos piezas **B** dentro la pieza **A** en ángulo y mover hacia abajo para que encaje en su lugar
Glissez les deux pièces **B** dans la pièce **A** en biais et basculez vers le bas pour l'enclencher en place

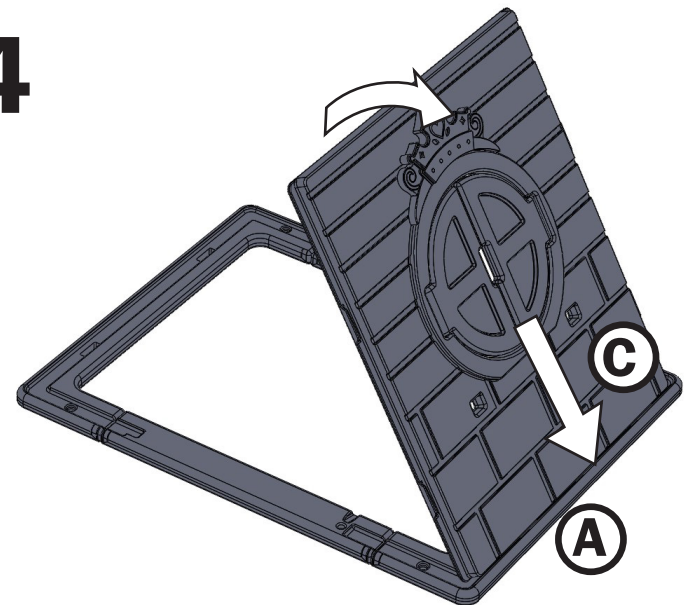
3



Slide part **A** into two part **B**'s at an angle and swing down to rest into place

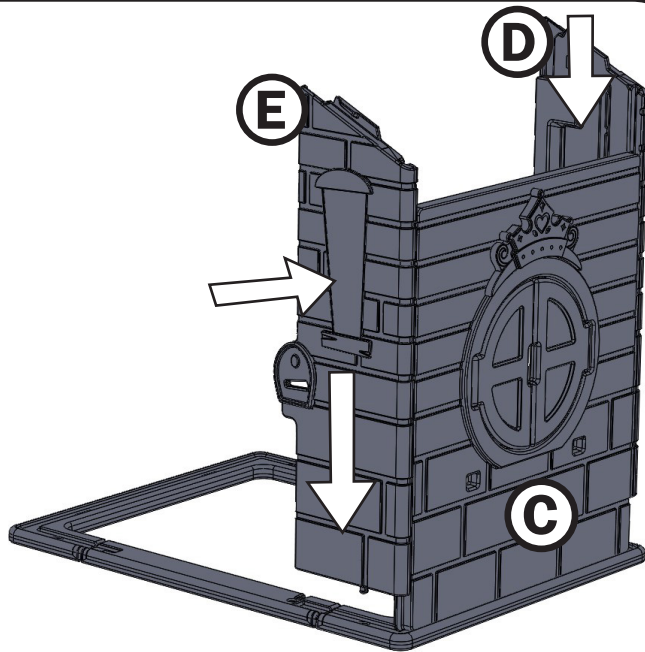
Deslizar la pieza **A** dentro las dos piezas **B** en ángulo y mover hacia abajo para que encaje en su lugar
Glissez la pièce **A** dans les deux pièces **B** en biais en basculez vers le bas pour l'enclencher en place

4

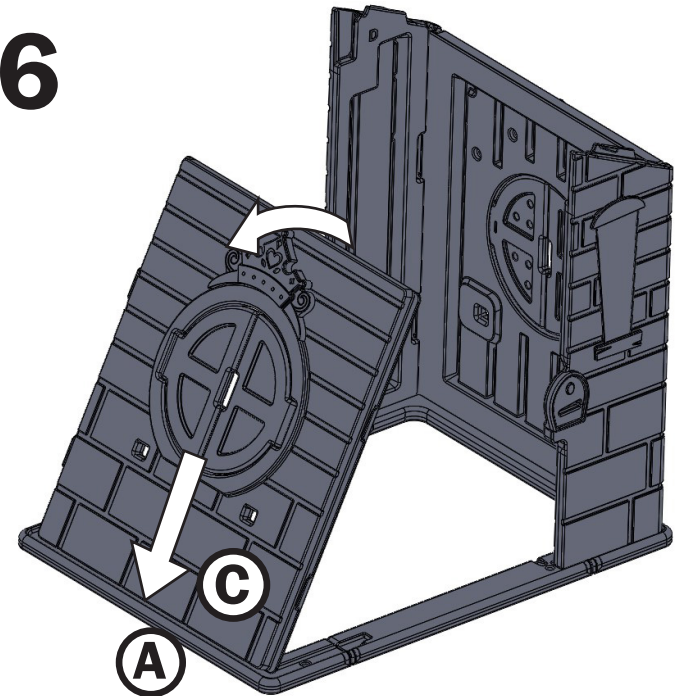


Place part **C** into part **A** at an angle and swing up to rest into place

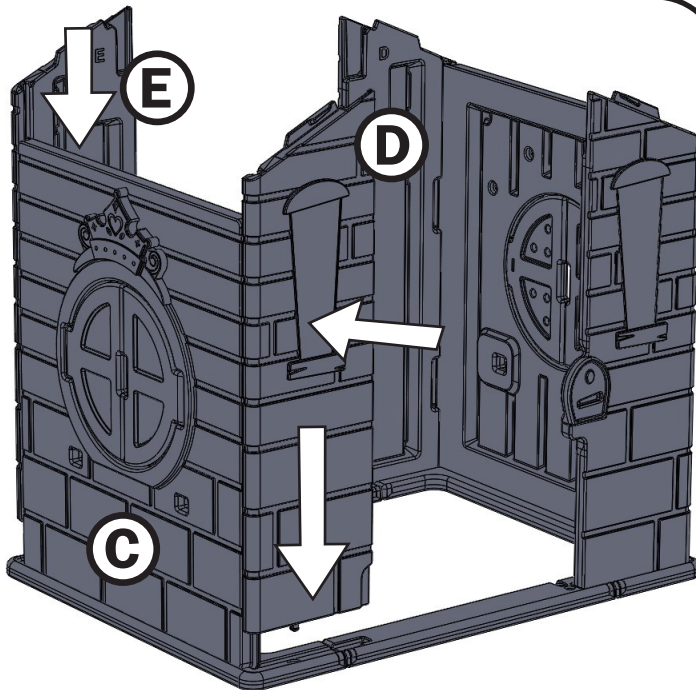
Colocar la pieza **C** en la pieza **A** en ángulo y mover hacia arriba para que encaje en su lugar
Placez la pièce **C** dans la pièce **A** en biais et basculez vers le haut pour l'enclencher en place

5

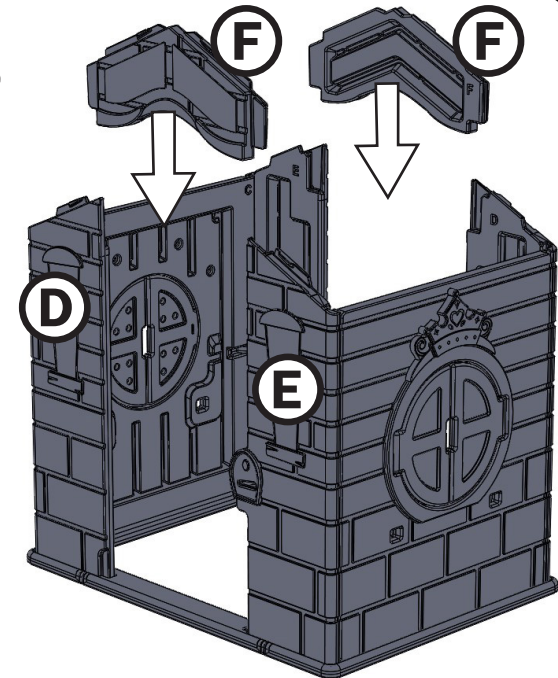
Place part **E** & **D** into part **C** and slide to snap into place
 Colocar la pieza **E** y **D** en la pieza **C** y deslizar hacia abajo para que encaje en su lugar
 Placez la pièce **E** et **D** dans la pièce **C** et glissez vers le bas pour l'enclencher en place

6

Place part **C** into part **A** at an angle and swing up to rest into place
 Colocar la pieza **C** en la pieza **A** en ángulo y mover hacia arriba para que encaje en su lugar
 Placez la pièce **C** dans la pièce **A** en biais et basculez vers le haut pour l'enclencher en place

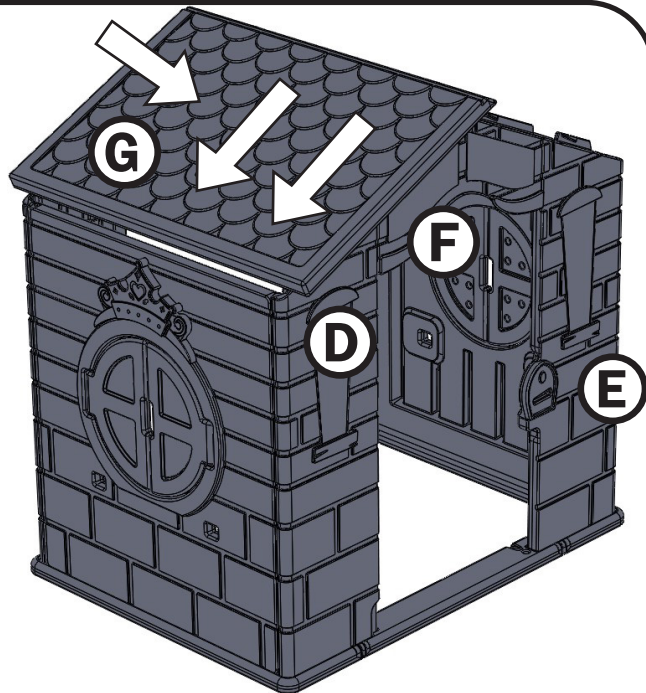
7

Place part **E** & **D** into part **C** and slide down to snap into place
 Colocar la pieza **E** y **D** en la pieza **C** y deslizar hacia abajo para que encaje en su lugar
 Placez la pièce **E** et **D** dans la pièce **C** et glissez vers le bas pour l'enclencher en place

8

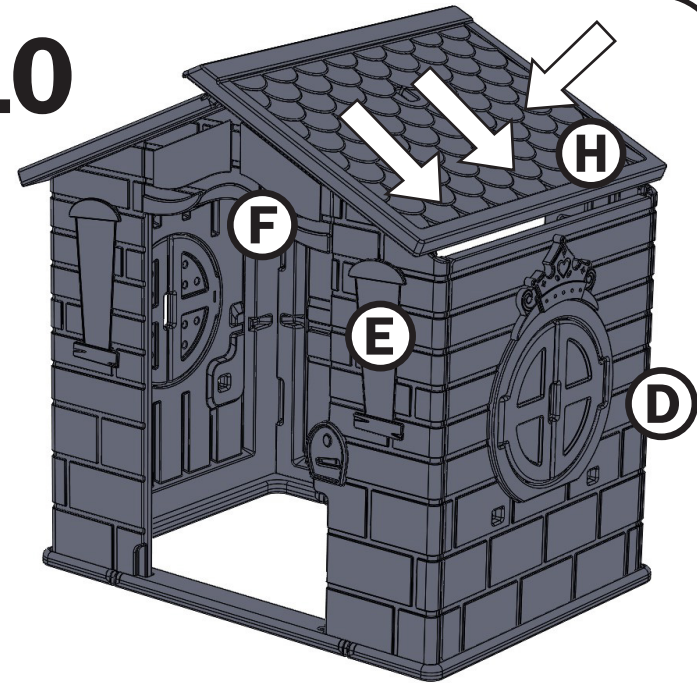
Slide both part **F**'s into part **D** & **E**
 Deslizar las dos piezas **F** sobre las piezas **D** y **E**
 Glissez les deux pièces **F** dans les pièces **D** et **E**

9



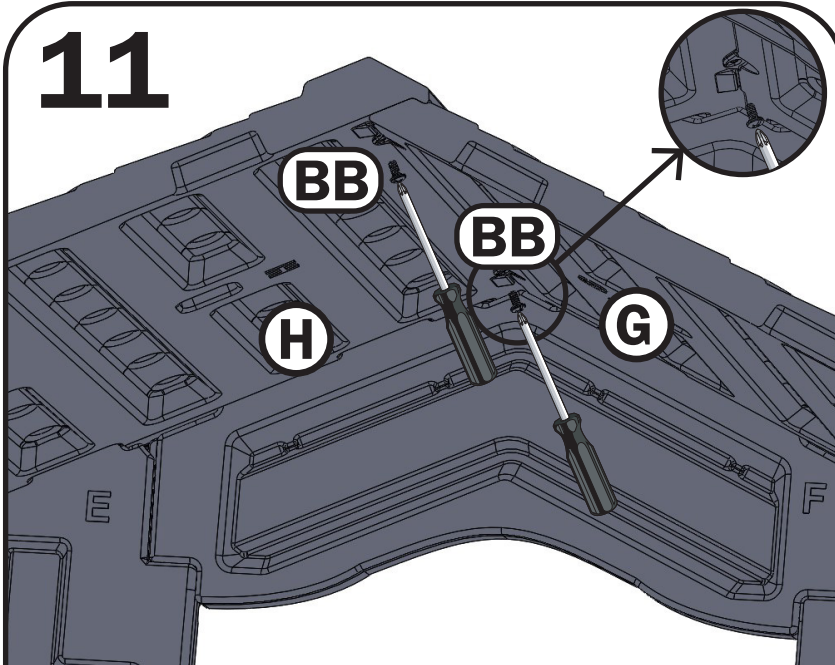
Place part **G** into both part **F**'s, part **D** & part **E** and slide down
 Colocar la pieza **G** sobre ambas piezas **F**, la pieza **D** y pieza **E** y deslizar hacia abajo
 Placez la pièce **G** dans les deux pièces **F**, la pièce **D** et la pièce **E** et glissez vers le bas

10



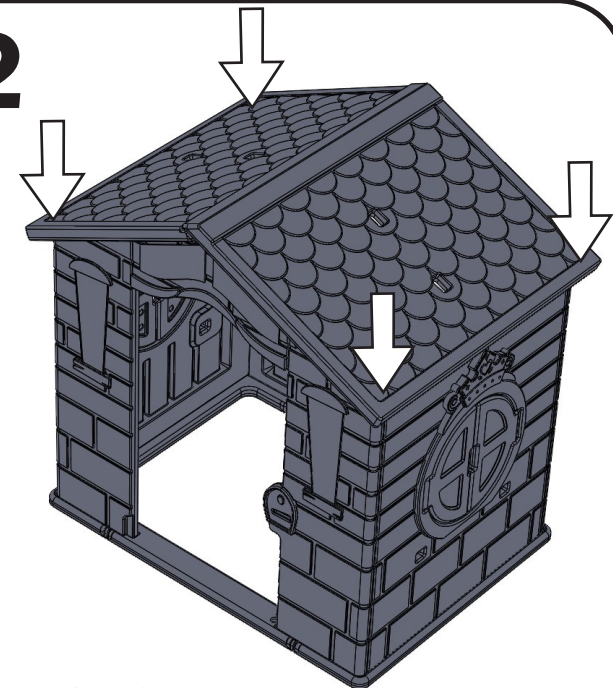
Place part **H** into both part **F**'s, part **E** & part **D** and slide down
 Colocar la pieza **H** sobre ambas piezas **F**, la pieza **E** y pieza **D** y deslizar hacia abajo
 Placez la pièce **H** dans les deux pièces **F**, la pièce **E** et la pièce **D** et glissez vers le bas

11



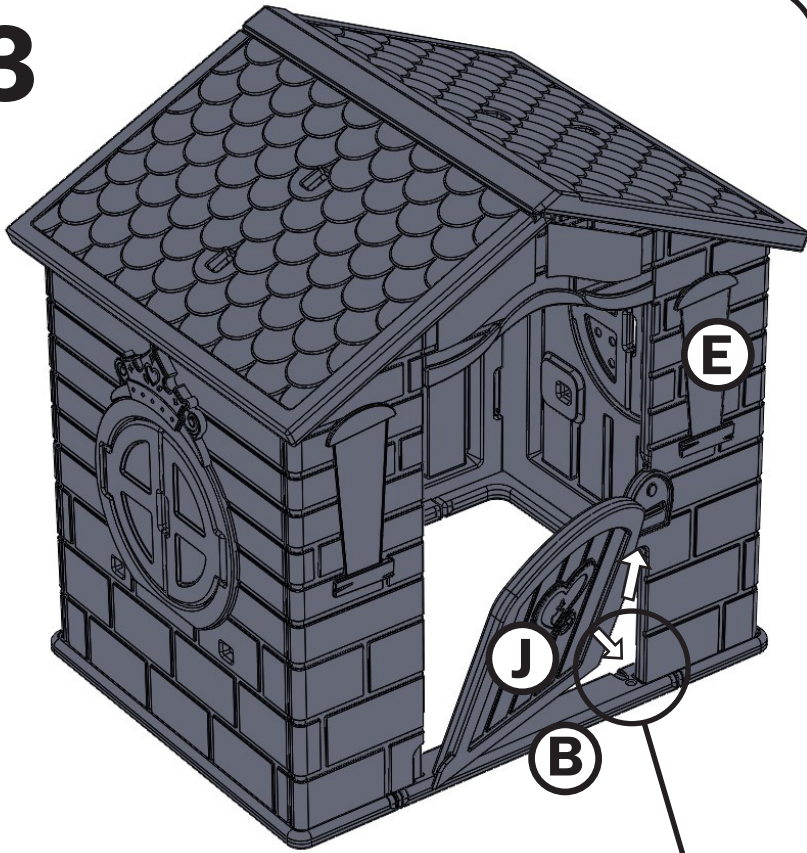
Screw in two (2) screws **BB** on the underside of parts **G** & **H**
 Atornillar dos(2) tornillos **BB** por debajo de las piezas **G** y **H**
 Vissez deux (2) vis **BB** sur le dessous des pièces **G** et **H**

12



Press down **strongly** on all 4 corners to ensure side panels are snapped in
 Presione **con fuerza** en la 4 esquinas cerciórese que los paneles laterales están firmemente encajados
 Appuyez **fortement** sur les 4 coins pour s'assurer que les panneaux soient bien enclenchés

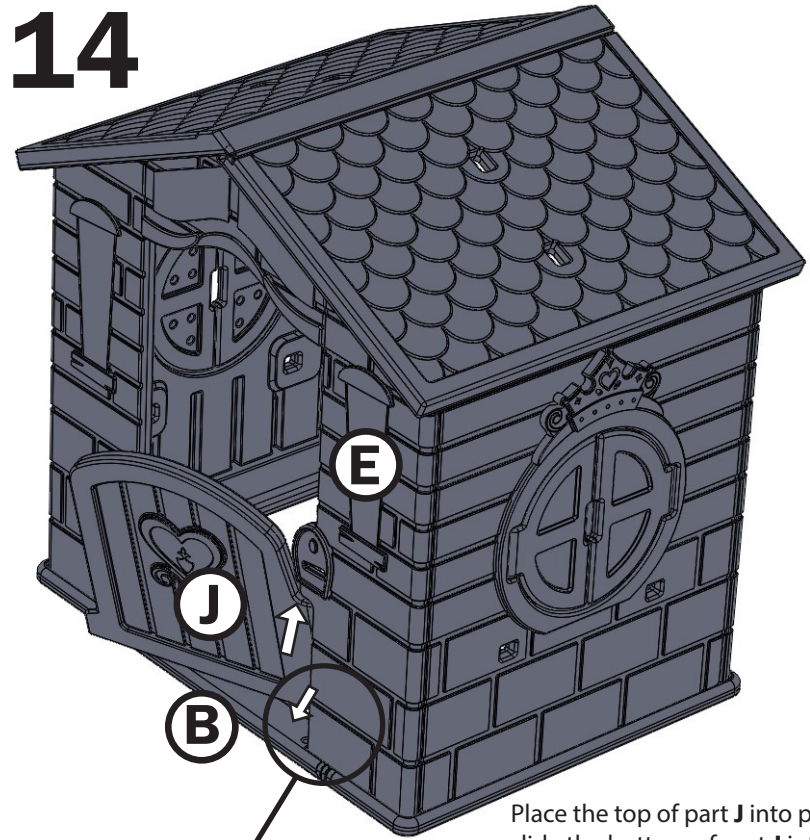
13



Place the top of part **J** into part **E** and slide the bottom of part **J** into part **B**

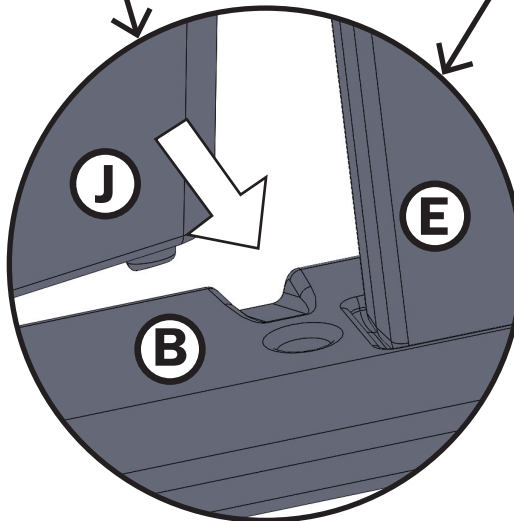
Colocar la parte superior de la pieza **J** en la pieza **E** y deslizar la parte inferior de la pieza **J** en la pieza **B**
Placez le dessus de la pièce **J** dans la pièce **E** et glissez le dessous de la pièce **J** dans la pièce **B**

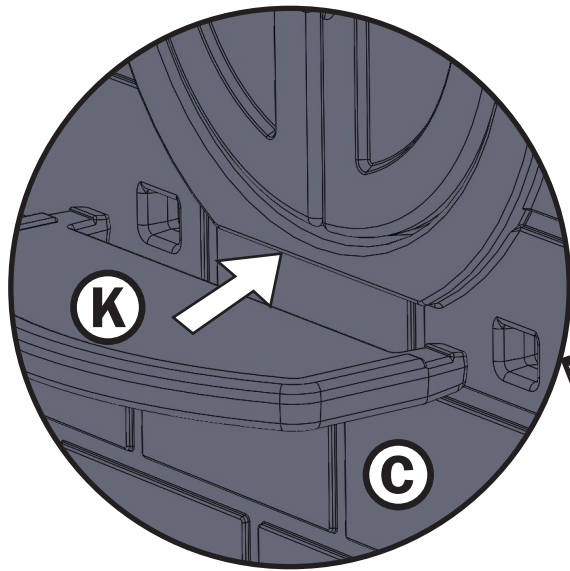
14



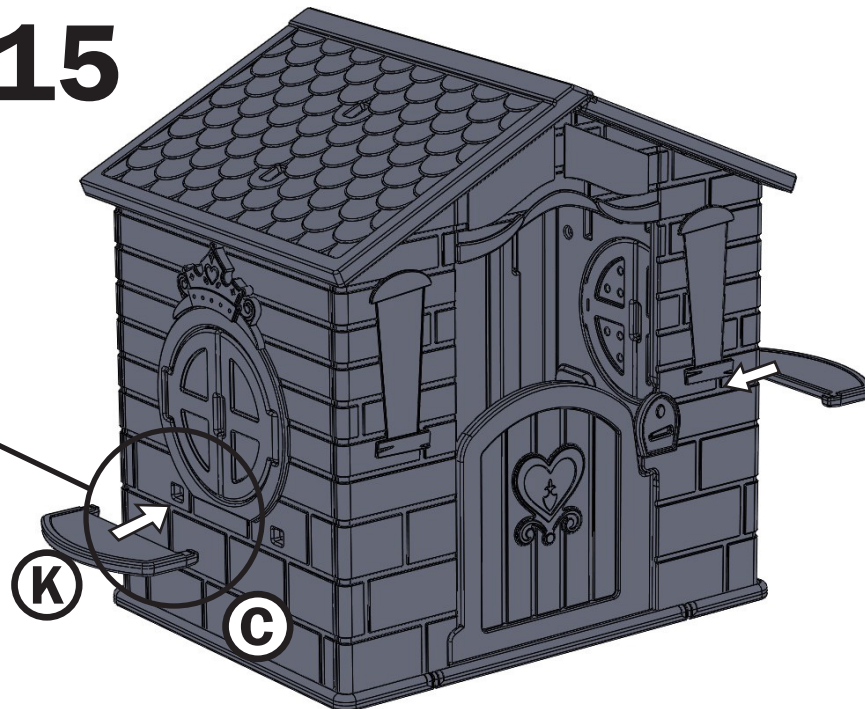
Place the top of part **J** into part **E** and slide the bottom of part **J** into part **B**

Colocar la parte superior de la pieza **J** en la pieza **E** y deslizar la parte inferior de la pieza **J** en la pieza **B**
Placez le dessus de la pièce **J** dans la pièce **E** et glissez le dessous de la pièce **J** dans la pièce **B**



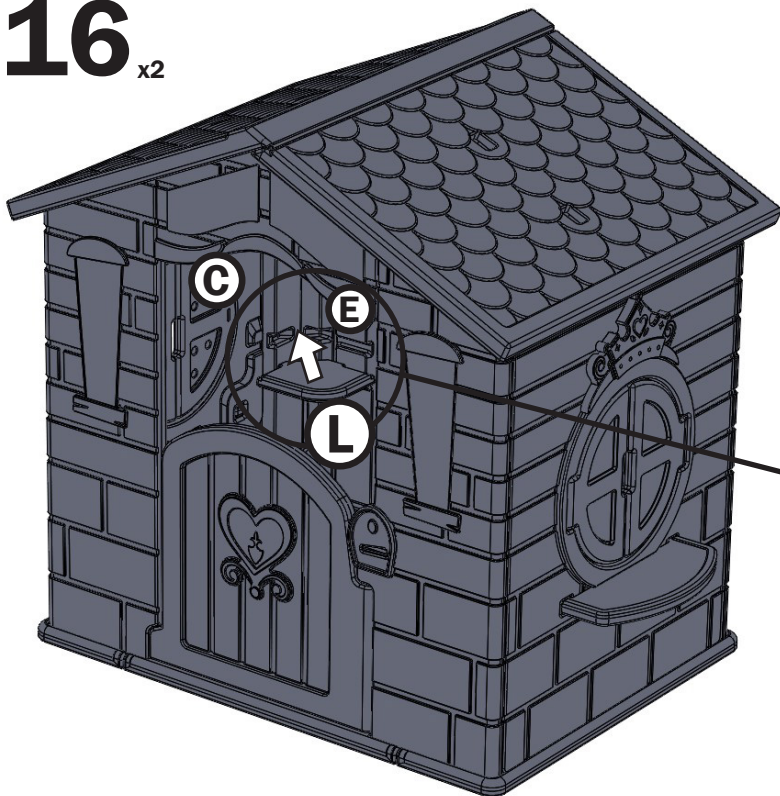


15

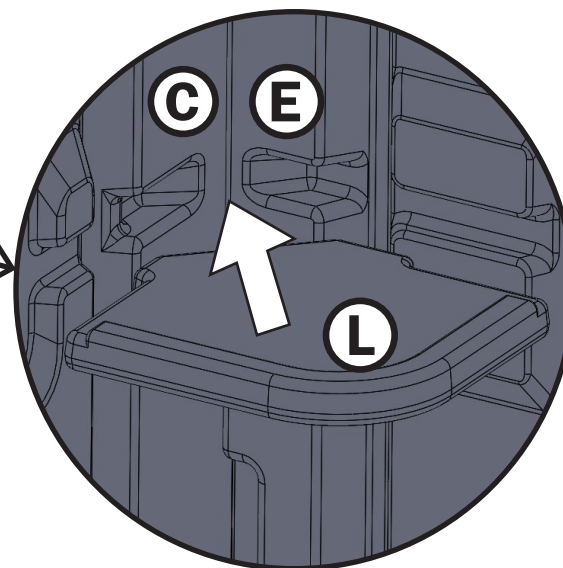


Snap both part **K**'s into both part **C**'s
 Enganchar ambas piezas **K** dentro ambas piezas **C**
 Enclenchez les deux pièces **K** dans les deux pièces **C**

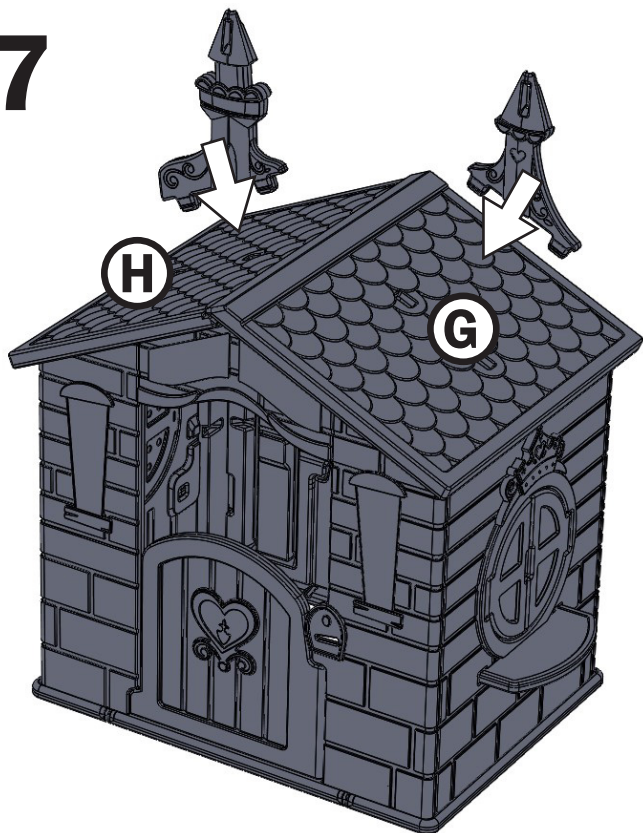
16 x2



Wedge both part **L**'s into both part **C**'s and both part **E**'s
 Acuñar ambas piezas **L** en ambas piezas **C** y ambas piezas **E**
 Enfoncez les deux pièces **L** dans les deux pièces **C** et les deux pièces **E**

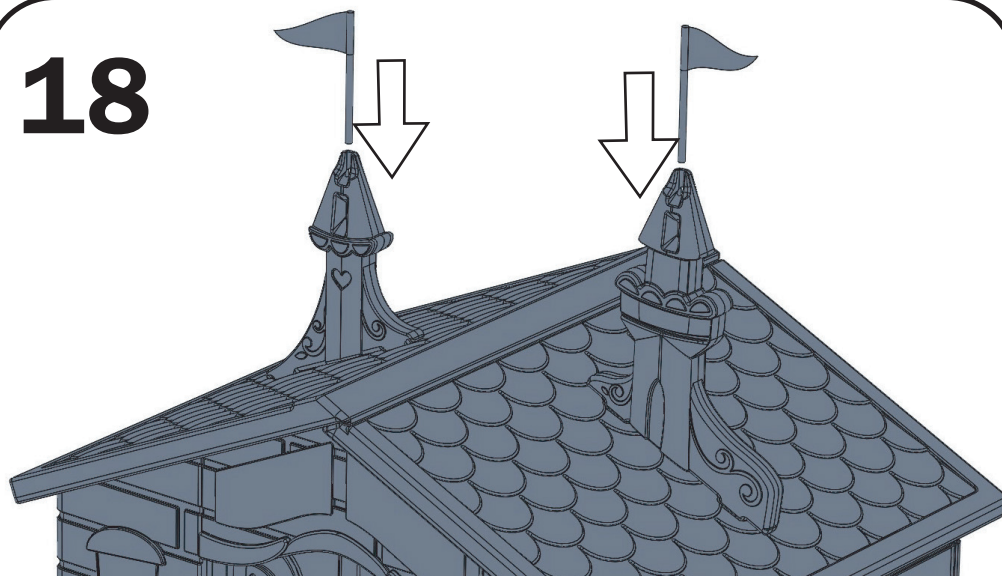


17



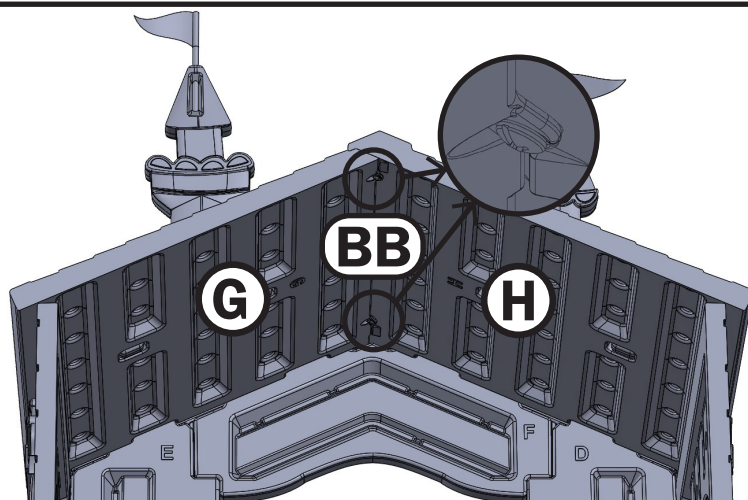
Snap both "PRINCESS CASTLE"'s into part **G** & **H**
Encaja los dos "CASTILLOS DE PRINCESAS" en las piezas **G** y **H**
Enclencher les deux "CHÂTEAUX PRINCESSES" dans les pièces **G** et **H**

18



Drop both "FLAG"'s into both "PRINCESS CASTLE"'s
Coloca una "BANDERA" en cada "CASTILLO DE PRINCESAS"
Déposer les deux "DRAPEAUX" dans les deux "CHÂTEAUX PRINCESSES"

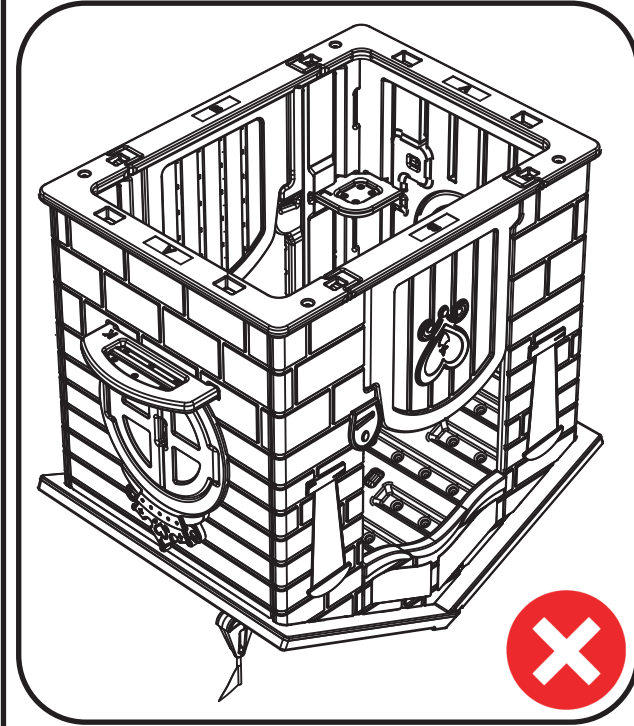
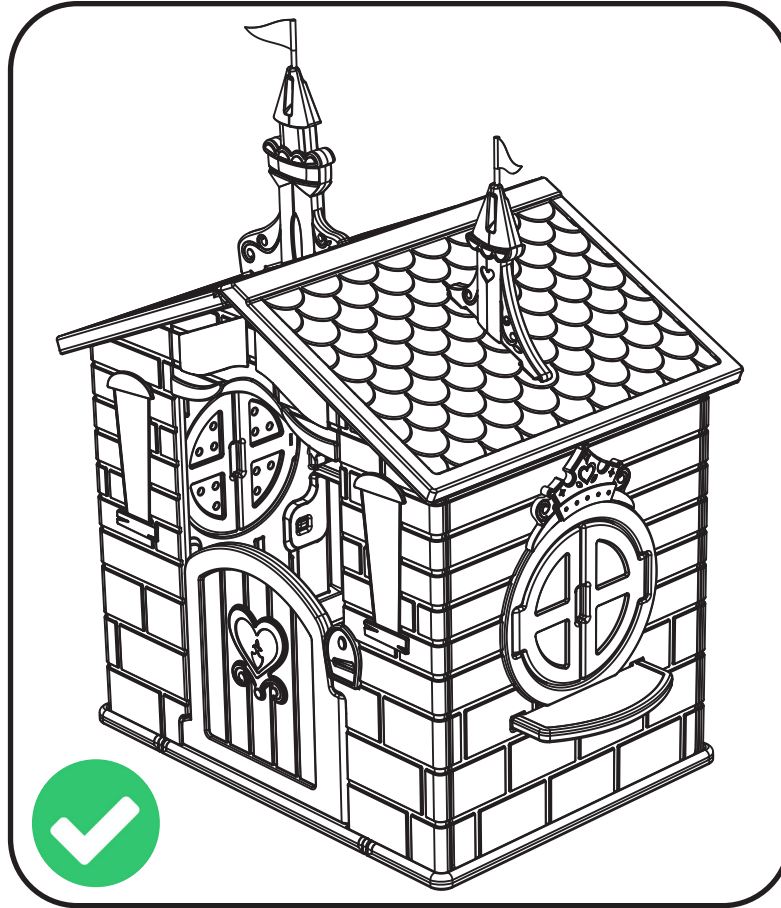
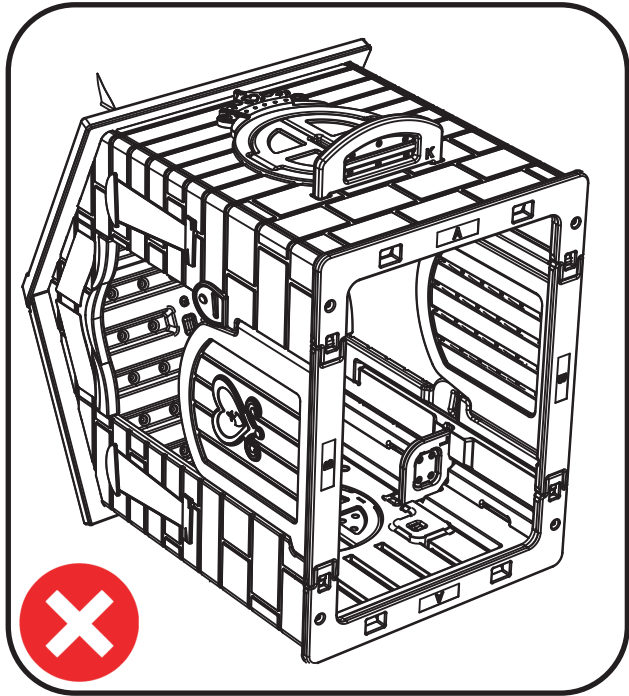
18



Make sure screws **BB** are installed
on the underside of the roof

Asegúrese que los tornillos **BB** estén correctamente
instalados por debajo del techo (piezas **G** y **H**)

S'assurer que les vis **BB** soient sur le
dessous du toit (pièces **G** et **H**)



Playhouse should always be upright. Playhouse is not intended for use on it's side or roof.

Esta Casita de Juego está hecha para ser usada únicamente en posición vertical. La Casita de Juego no está diseñada para usarse de lado o al revés.

La cabane doit toujours être en position droite. La cabane n'est pas conçue pour être positionnée sur le côté ou sur le toit

WARNING:

- Keep these instructions for future reference.
- Prior to assembly, this package contains small parts: hardware which is a choking hazard and may contain sharp edges and sharp points. Keep away from children until assembled.
- This product is intended for use by children ages 3 years and up.
- Observing the following statements and warnings reduces the likelihood of serious or fatal injury.
- Place this product on level ground, at least 3' (1 m) away from any object. Objects to be avoided include, but are not limited to, fences, buildings, garages, houses, overhead branches, laundry lines or electrical wires.
- It is recommended that the orientation of the assembled product be such that direct sunlight is minimized on surfaces intended for standing or sitting.
- Instruct children on proper use of this product, only after properly placed, and not in a manner other than intended.
- Instruct children not to attach items to the product that are not specifically designed for use with the product such as, but not limited to, jump ropes, clotheslines, pet leashes, cables and chains, as they may cause a strangulation hazard.
- Always check the temperature of the product before letting your children play on it.
- Remember that the product may cause burns if left in direct sunlight.
- Always be aware of the sun and weather conditions, and do not assume that the equipment is safe because the air temperature is not very high.
- Use only under adult supervision.
- The roof is not intended for children to sit or stand on. If children sit or stand on the roof, it can cause serious injury.
- Limit of 3 children inside the playhouse at once to avoid injury.

ADVERTENCIA:

- Guarde estas instrucciones para referencia futura.
- Antes de ensamblar los componentes, recuerde que el paquete contiene piezas pequeñas con las que los niños podrían atragantarse. Asimismo, posee bordes afilados y puntas aguzadas. Hasta no terminar de ensamblar todas las piezas, mantenga alejados a los niños.
- Este producto está diseñado para que lo usen niños entre 3 años adelante.
- El seguir las siguientes instrucciones y advertencias reducen la probabilidad de lesiones graves o mortales.
- Coloque este producto sobre terreno nivelado, a por lo menos 1 m (3') de cualquier objeto. Los objetos que deben evitarse incluyen, pero no se limitan a, cercas, edificios, cocheras, casas, ramas, tendederos y cables eléctricos.
- Se recomienda que el producto armado esté orientado de tal forma que se minimice la luz directa del sol en superficies ideadas para ponerse de pie o sentarse.
- Enséñeles a los niños el uso apropiado de este producto, pero sólo después de haberlo armado e instalado, y según el propósito para el que ha sido diseñado.
- Enséñeles a los niños que no coloquen objetos que no están específicamente diseñados para usarse con este producto tales como, entre otros, cuerdas para saltar, tendederos, correas para animales, cables y cadenas, ya que pueden presentar un riesgo de estrangulamiento.
- Verifique siempre la temperatura del producto antes de permitir que los niños jueguen en él.
- Recuerde que el producto puede provocar quemaduras si se deja en la luz directa del sol.
- Siempre tenga en cuenta el sol y las condiciones climáticas y no asuma que el equipo es seguro debido a que la temperatura del aire no es demasiado elevada.
- Niños deben usar este producto sólo bajo la supervisión de un adulto.
- El techo no está diseñado para que los niños se sienten o se paren sobre él. Si los niños se sientan o se paran en el techo, pueden terminar seriamente lesionados.
- Para evitar lesiones, permita únicamente 3 niños dentro de la casa de juegos a la vez.

AVERTISSEMENT:

- Conserver ces instructions à titre de référence.
- Avant l'assemblage du produit, ce paquet contient des petites pièces de matériel qui peuvent présenter un risque d'étouffement, et des bords et des arrondis tranchants. Tenir hors de portée des enfants avant l'assemblage complet.
- Ce produit n'a pas été conçu pour les enfants 3 ans et plus.
- L'observation des règles et des précautions suivantes diminue les risques d'accidents graves ou mortels.
- Installez ce produit sur un sol nivelé, à une distance d'au moins 1 m (3') de tout objet. Les objets à éviter mais sans s'y limiter sont les barrières, les bâtiments, les garages, les maisons, les branches pendantes, les cordes à linge ou les fils électriques.
- Nous vous recommandons d'orienter le produit assemblé de manière à minimiser l'exposition au soleil des surfaces conçues pour se tenir debout ou s'asseoir.
- Apprendre aux enfants comment utiliser cet appareillage de manière appropriée, seulement après avoir correctement effectué le montage et l'installation. Et non pas d'une manière qui ne correspondrait pas à la fonction de l'appareillage.
- Apprendre aux enfants à ne pas attacher d'objets sur le portique d'escalade, et qui ne sont pas conçus spécialement pour être utilisés avec l'appareillage, tels que mais sans s'y limiter, les cordes à sauter, les cordes à linge, les laisses d'animaux, les câbles et les chaînes, car ces objets peuvent présenter un danger d'étranglement.
- Vérifiez toujours la température du produit avant de laisser vos enfants jouer dessus.
- N'oubliez pas que le produit peut causer des brûlures si elle est laissée en plein soleil.
- Faites toujours attention au soleil et aux conditions météorologiques, et ne supposez jamais que le matériel est sûr parce que la température de l'air n'est pas très élevée.
- A n'utiliser seulement qu'en présence d'un adulte
- Le toit n'est pas conçu pour qu'un enfant s'y assoit ou s'y tient debout. Si l'enfant s'assoit ou se tient debout sur le toit, cela peut causer de sérieuses blessures.
- Limité à trois enfants à la fois dans la cabane pour limiter les blessures.

Consumer Care:

Delta Children's Products Corp

Tel: (646) 435-8728

Email: tcs@DeltaChildren.com

114 West 26th Street New York, NY 10001

<https://www.deltachildren.com/pages/instructions>

**MANUFACTURED AND DISTRIBUTED BY
DELTA CHILDREN'S PRODUCTS
114 WEST 26TH STREET
NEW YORK, N.Y. 10001 U.S.A.**

MADE IN U.S.A