

Convertible Sofa Canapé Convertible Sofá Convertible

Instruction Manual/Manuel d'instructions/Manual de instrucciones
CFO1010S-5057

Please read the following instructions and warnings carefully. **KEEP THIS INSTRUCTION MANUAL FOR FUTURE REFERENCE. DO NOT** use this product if it is damaged or broken.
Veuillez lire attentivement les instructions et les mises en garde suivantes. **CONSERVEZ CE MODE D'EMPLOI POUR CONSULTATION ULTÉRIEURE. NE PAS** utiliser ce produit s'il est endommagé ou brisé.
Por favor, lea con atención las siguientes instrucciones y advertencias. **CONSERVE ESTE MANUAL DE INSTRUCCIONES PARA FUTURAS CONSULTAS. NO** utilice este producto si está dañado o roto.

⚠ **WARNING:**

- **FOR CHILDREN AGES 18 MONTHS AND UP.**
- **Suffocation Hazard!**
- **NEVER** use with infants who cannot sit up or get in and out of the product unassisted
- Child can roll over and get head and face entrapped against soft side of product and suffocate

⚠ **MISE EN GARDE :**

- **POUR LES ENFANTS DE 18 MOIS ET PLUS.**
- **Risque de suffocation!**
- **NE JAMAIS** utiliser avec des enfants qui ne peuvent pas s'asseoir ou entrer et sortir du produit sans aide.
- L'enfant peut se retourner et se coincer la tête et le visage contre le côté doux du produit et s'étouffer.

⚠ **ADVERTENCIA:**

- **PARA NIÑOS DE 18 MESES EN ADELANTE.**
- **¡Peligro de asfixia!**
- **NUNCA** utilice el producto con niños que no puedan sentarse o entrar y salir del producto sin ayuda
- El niño puede voltearse y quedar atrapado con la cabeza y la cara contra el lado blando del producto y asfixiarse

PARTS/FOAM LAYOUT PIÈCES / MISE EN PLACE DE LA MOUSSE PARTES/DISPOSICIÓN DEL RELLENO DE ESPUMA

A Sofa Slipcover
Housse du canapé
Funda del sofá

B Footrest Slipcover (2)
Housses pour repose-pieds (2)
Fundas para reposapiés (2)

C Backrest Foam
Mousse pour dossier
Respaldo de espuma

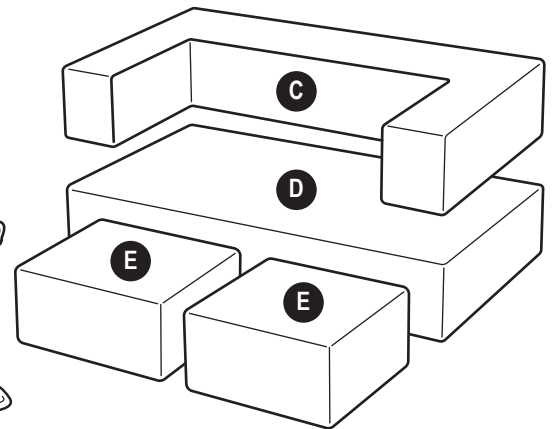
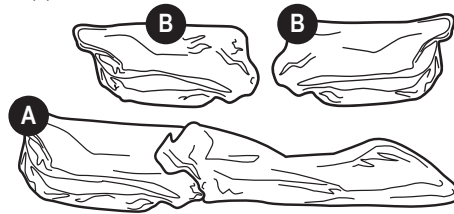
D Base Foam
Mousse pour base
Asiento de espuma

E Footrest Foam (2)
Mousse pour repose-pieds (2)
Reposapiés de espuma (2)

PLEASE NOTE:
When exposed to air, the inner foam turns from white to yellow.

VEUILLEZ NOTER :
Lorsqu'elle est exposée à l'air, la mousse intérieure passe du blanc au jaune.

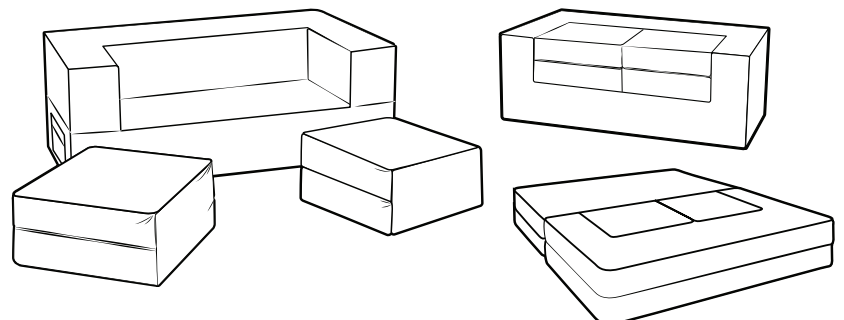
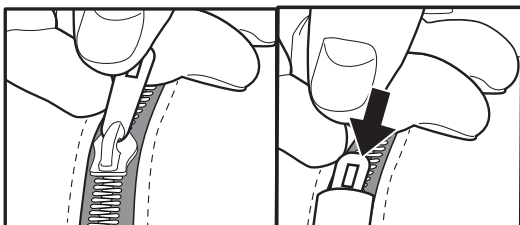
AVISO:
Cuando queda expuesta al aire, la espuma del relleno interior tiende a amarillear.



OPENING/CLOSING SLIPCOVER ABRIR/CERRAR FUNDA

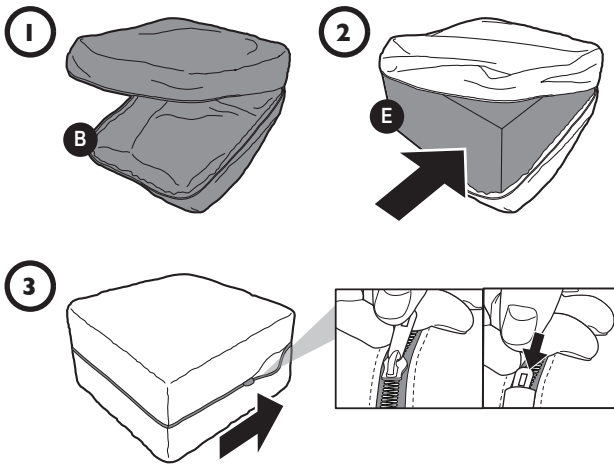
OUVERTURE / FERMETURE DE LA HOUSSE

- Zip/Unzip all the way to open and close.
- Fermez/ouvrez complètement la fermeture éclair.
- Cierre/abra la cremallera hasta el final.



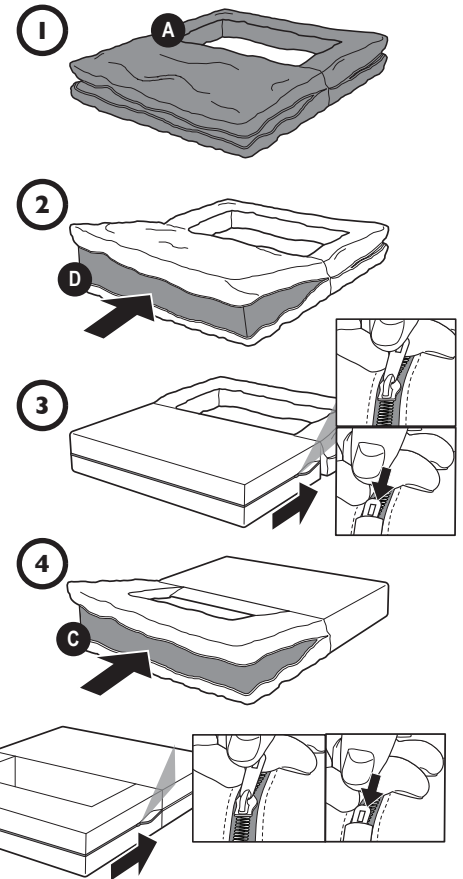
FOOTREST ASSEMBLY (2X) MONTAGE DES REPOSE-PIEDS (2X) MONTAJE DE LOS REPOSAPIÉS (2X)

- 1 Place one Footrest Slipcover (B) on a flat level surface.
Placez une housse pour repose-pieds (B) sur une surface plane.
Coloque una de las fundas para reposapiés (B) en una superficie plana y nivelada.
- 2 Insert one Footrest Foam (E).
Insérez une mousse pour repose-pieds (E).
Insérte el reposapiés de espuma (E).
- 3 Close Footrest Slipcover (B) using zipper.
Fermez la fermeture éclair de la housse du repose-pieds (B).
Cierre la cremallera de la funda para reposapiés (B).

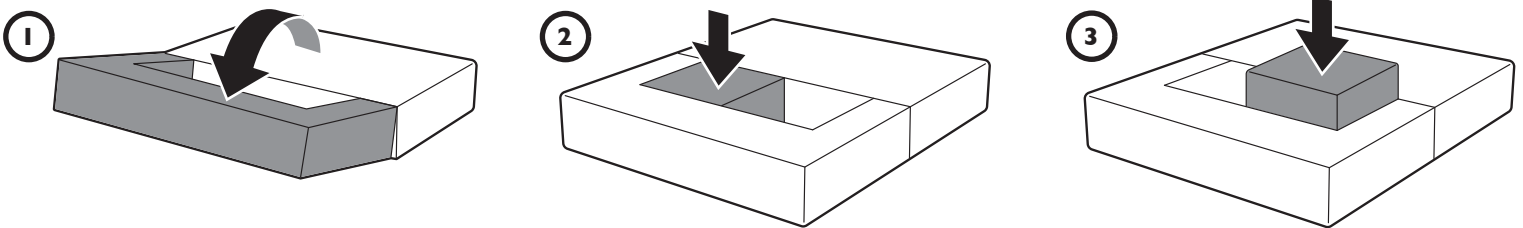


SOFA ASSEMBLY MONTAGE DU CANAPÉ MONTAJE DEL SOFÁ

- 1 Place Sofa Slipcover (A) on a flat level surface.
Placez la housse pour canapé (A) sur une surface plane.
Coloque la funda del sofá (A) en una superficie plana y nivelada.
- 2 Insert Base Foam (D).
Insérez la mousse pour base (D).
Insérte el asiento de espuma (D).
- 3 Close using the zipper.
Fermez la fermeture éclair.
Cierre la cremallera.
- 4 Insert Backrest Foam (C).
Insérez la mousse pour dossier (C).
Insérte el respaldo de espuma (C).
- 5 Close using the zipper.
Fermez la fermeture éclair.
Cierre la cremallera.



BED ASSEMBLY / MONTAGE DU LIT / MONTAJE DE LA CAMA



CARE INSTRUCTIONS / INSTRUCTIONS D'ENTRETIEN / INSTRUCCIONES PARA EL CUIDADO

Cold Water, Gentle Cycle, NO BLEACH, NO IRONING.
Regular Detergent, Tumble Dry Low Heat or Air Dry

Lavez à l'eau froide, cycle doux, PAS DE JAVELLISANT, NE PAS REPASSER.
Détergent ordinaire, sécher par culbutage ou à l'air.

Lavar en agua fría, utilizar un programa para prendas delicadas, NO USAR LEJÍA, NO PLANCHAR.
Detergente habitual, secar en secadora con baja temperatura o secar al aire



Machine wash
cold, gentle cycle
Lavage à la machine :
eau froide, cycle doux
Lavado a máquina:
agua fría, programa
para prendas delicadas



Do not bleach
Pas de javellisant
No usar lejía



Tumble dry,
delicate
Sécher par culbutage,
cycle délicat
Secadora: programa
para prendas delicadas



Do not iron
Ne pas repasser
No planchar

© 2021 Delta Children's Products Corp.
114 West 26th Street
New York, NY 10001

DELTA ♥ CHILDREN™

Please retain information for future reference.
Colors and styles may vary.
**COVER MADE IN CHINA
REMAINDER MADE IN USA**

Customer Experience Center
(646) 859-0320
email: g2cs@deltachildren.com

Customer Experience Center
phone: (646) 859-0320
email: gcs@DeltaChildren.com

www.DeltaChildren.com

Veillez conserver ces informations pour consultation ultérieure.
Les couleurs et les styles peuvent varier.
**HOUSSE FABRIQUÉE EN CHINE
AUTRES ÉLÉMENTS FABRIQUÉS AUX ÉTATS-UNIS**

Por favor, conserve esta información para futuras consultas.
Los colores y estilos pueden variar.
**FUNDA FABRICADA EN CHINA
RESTO DE PIEZAS FABRICADAS EN EEUU**