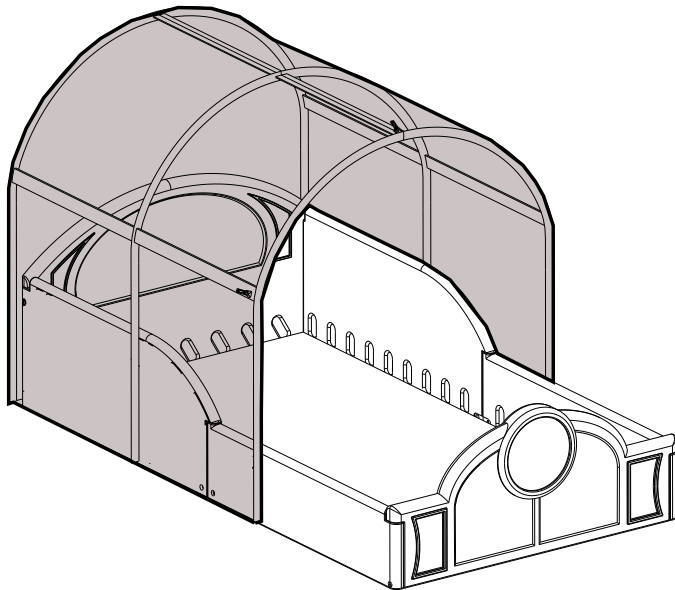




Read all instructions before assembly and use.
KEEP INSTRUCTIONS FOR FUTURE USE.

Lisez toutes les instructions avant l'assemblage et l'utilisation.
CONSERVEZ LES INSTRUCTIONS POUR UN USAGE ULTERIEUR.

Lea todas las instrucciones antes de ensamblar y usar.
MANTENGA LAS INSTRUCCIONES PARA SU USO FUTURO.



⚠ ADULT ASSEMBLY REQUIRED

Due to the presence of small parts during assembly, keep out of reach of children until assembly is complete.

⚠ L'ASSEMBLAGE DOIT ETRE FAIT PAR UN ADULTE

A cause de la presence de petites pieces, pendant l'assemblage gardez hors de portee des enfants jusqu'a ce que celui-ci soit termine.

⚠ DEBE SER ENSAMBLADO POR UN ADULTO

Debido a la presencia de piezas pequeñas durante el ensamblaje, mantenga fuera del alcance de los niños hasta que complete el ensamblaje.

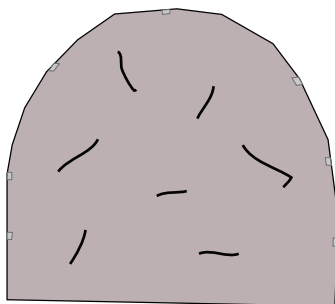
This product is not intended for institutional or commercial use.
Ce produit ne pas destine a un usage institutionnel ou commercial.
Este producto no esta hecho para uso institucional o comercial.

Consumer Care:

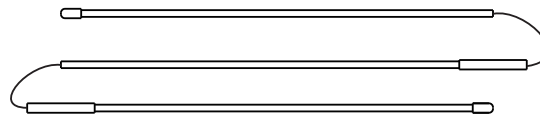
Delta Children's Products Corp
114 West 26th Street New York, NY 10001
Tel: (646) 435-8728
Email: tcs@DeltaChildren.com
<https://www.deltachildren.com/pages/instructions>

Apr 26, 2022, R0

©2022 DELTA ENTERPRISE CORP.



I x 1

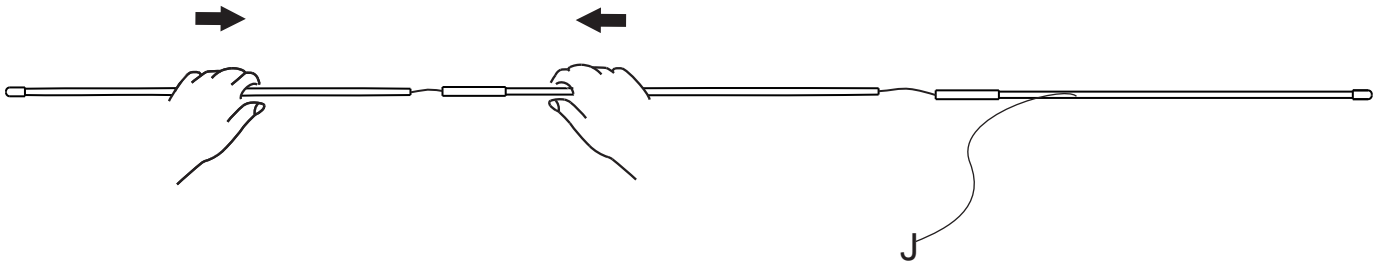


J x 3

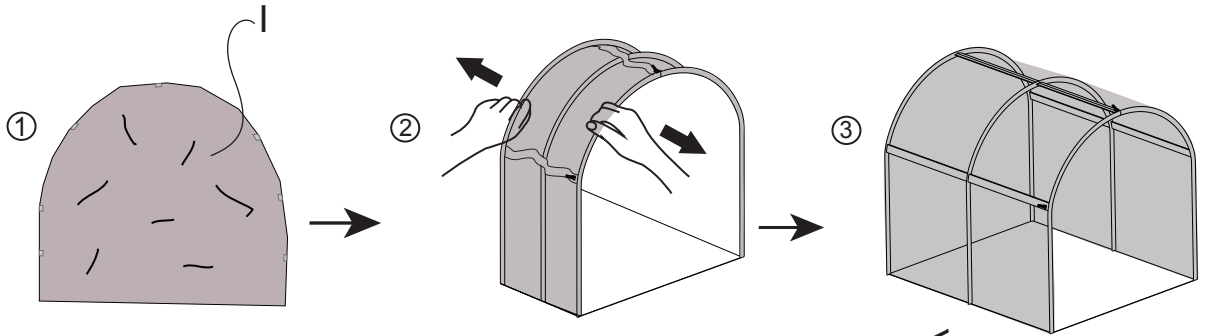




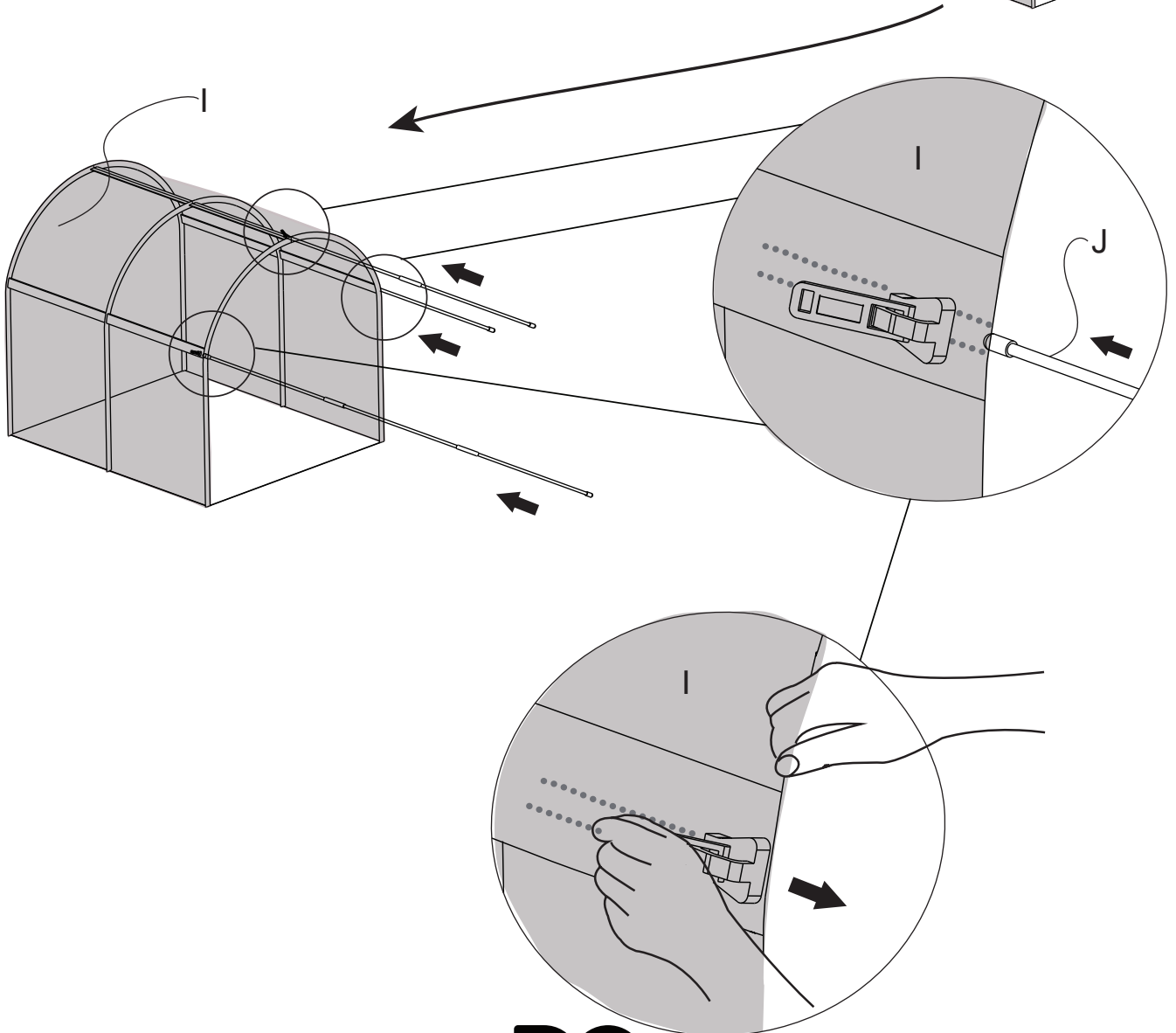
1



2

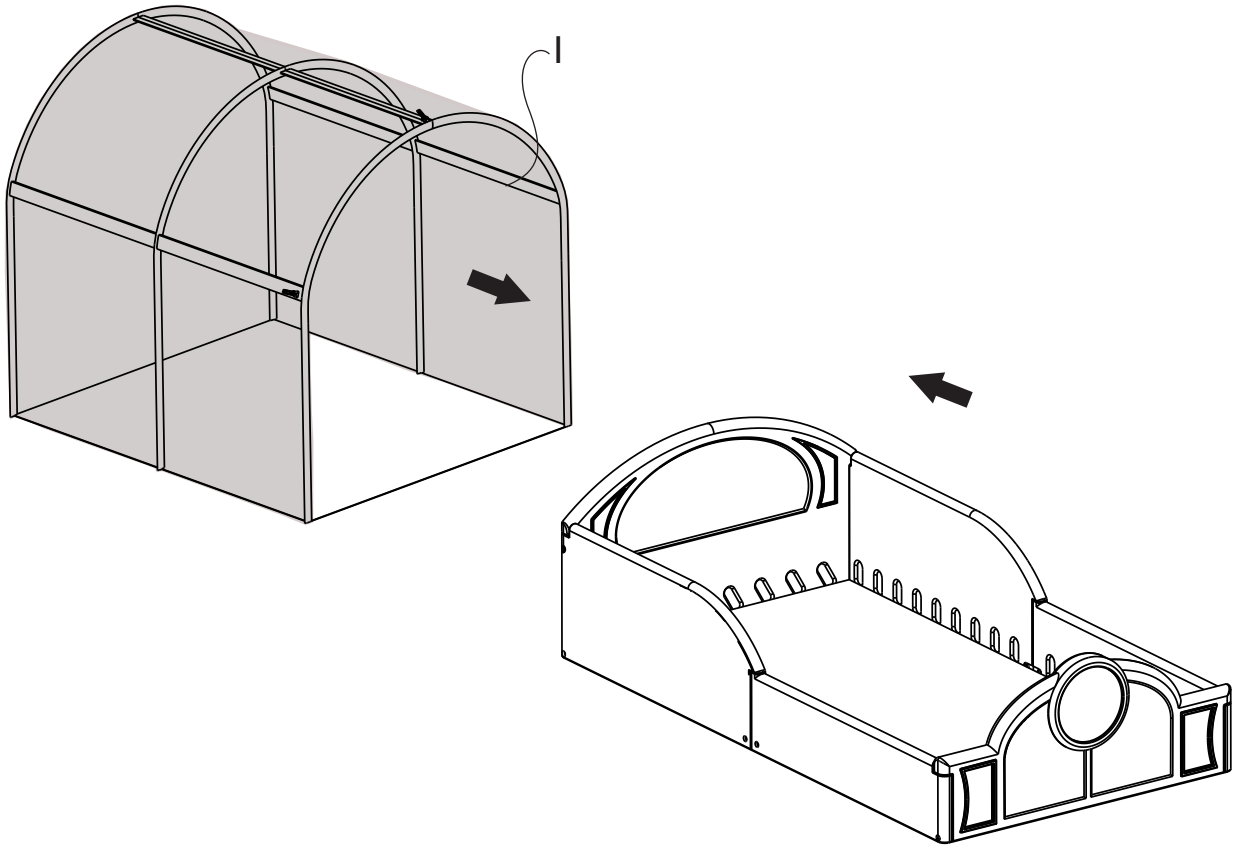


4

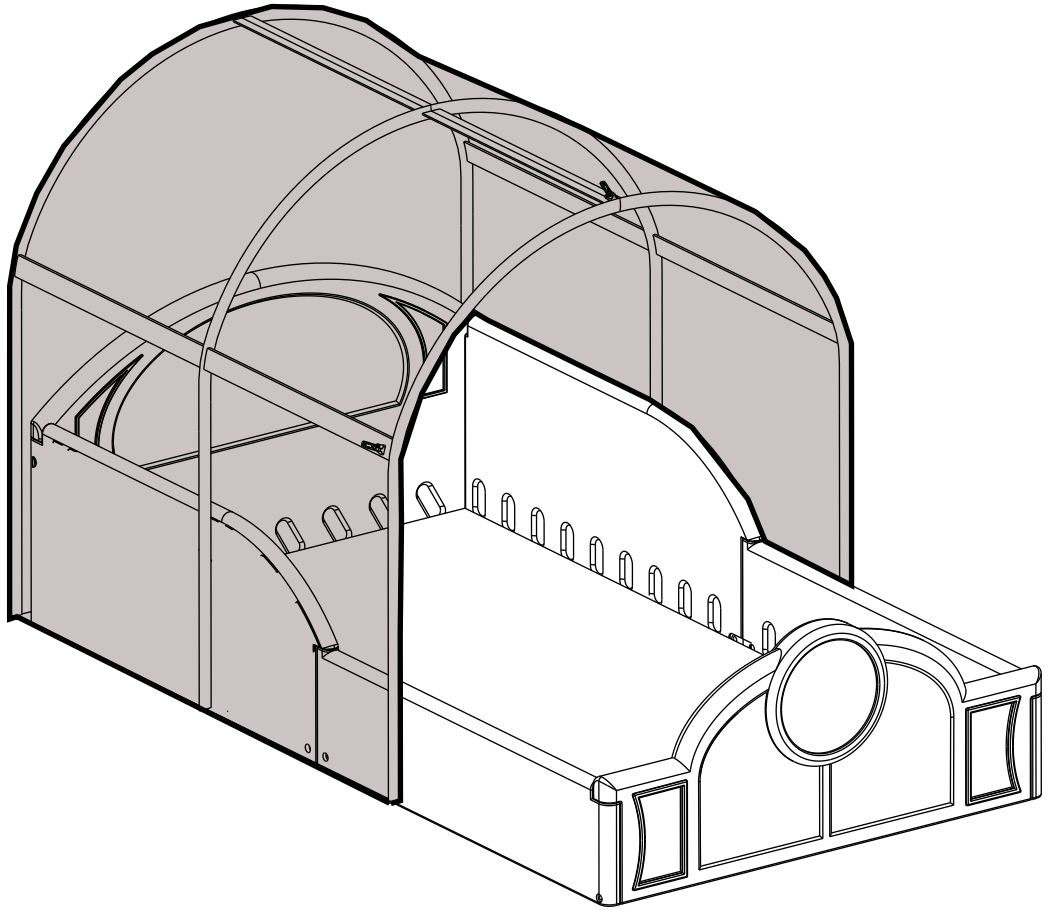




3



4





1.Revision Date: _____ Revision Note: _____

2.Revision Date: _____ Revision Note: _____

3.Revision Date: _____ Revision Note: _____

注：此页面仅为更新记录，测试，大货不用印刷此页，