



## CANOPY BED

Assembly Instructions

## LIT À BALDAQUIN

Instructions d'assemblage

## CAMA CON TOLDO

Instrucciones de Ensamblaje

Read all instructions before assembly and use.

**KEEP INSTRUCTIONS FOR FUTURE USE.**

### ▲ ADULT ASSEMBLY REQUIRED

Due to the presence of small parts during assembly, keep out of reach of children until assembly is complete.

Lisez toutes les instructions avant l'assemblage et l'utilisation. **CONSERVEZ LES INSTRUCTIONS POUR UN USAGE ULTERIEUR.**

### ▲ L'ASSEMBLAGE DOIT ETRE FAIT PAR UN ADULTE

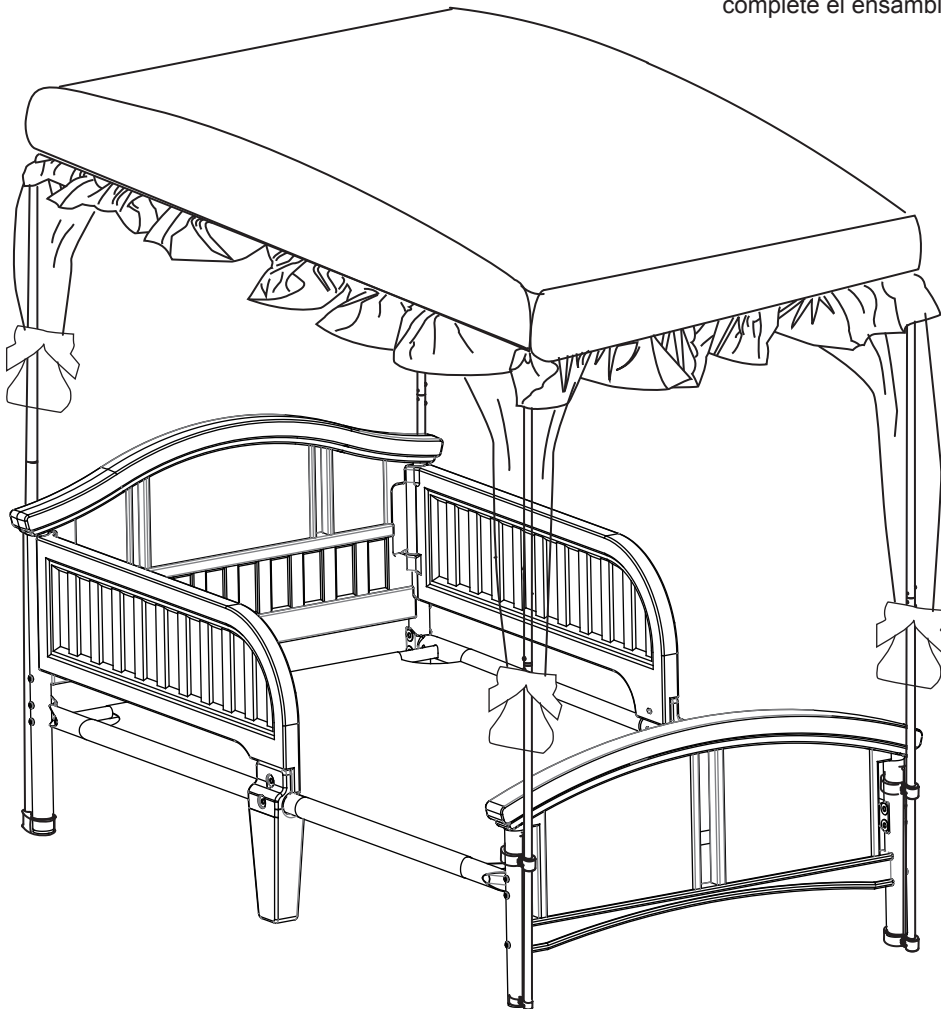
A cause de la presence de petites pieces, pendant l'assemblage gardez hors de portee des enfants jusqu'a ce que celui-ci soit termine.

Lea todas las instrucciones antes de ensamblar y usar.

**MANTENGA LAS INSTRUCCIONES PARA SU USO FUTURO.**

### ▲ DEBE SER ENSAMBLADO POR UN ADULTO

Debido a la presencia de piezas pequeñas durante el ensamblaje, mantenga fuera del alcance de los niños hasta que complete el ensamblaje.



### Consumer Care:

[www.DeltaChildren.com](http://www.DeltaChildren.com)  
Delta Children's Products  
114 West 26th Street  
New York, NY 10001  
Tele.212-645-9033

When contacting Delta Consumer Care, please reference the information on the Product Information label found on the product.

Lorsque vous contactez le Service après Vente de Delta, veuillez nous donner les références sur l'étiquette d'Information qui se trouve sur le produit.

Cuando contacte al Servicio de Atención al Consumidor de Delta por favor mencione los datos que aparecen en la etiqueta de información que se encuentra en el producto.

## **⚠️WARNING**

### **INFANTS HAVE DIED IN TODDLER BEDS FROM ENTRAPMENT.**

Openings in and between bed parts can entrap head and neck of a small child.

**NEVER** use bed with children younger than 15 months.

**ALWAYS** follow assembly instructions.

The maximum user weight is 50lbs (22.7kg)

## **⚠️WARNING**

### **STRANGULATION HAZARD**

**NEVER** place bed near windows where cords from blinds or drapes may strangle a child.

**NEVER** suspend strings over a bed.

**NEVER** place items with a string, cord, or ribbon, such as hood strings or pacifier cords, around a child's neck. These items may catch on bed parts.

## **⚠️CAUTION**

### **ENTRAPMENT HAZARD**

To avoid dangerous gaps, any mattress used in this bed shall be a full-size crib mattress at least 51 5/8 in (1310mm) in length, 27 1/4 in (690mm) in width and 4 in (100mm) in thickness. Maximum recommended mattress thickness 5 1/2 in.(140 mm).

**DO NOT** use this bed without a mattress.

- Failure to follow these warnings and the assembly instructions could result in serious injury or death.
- The user's maximum weight shall not be greater than 50 LB (22.7 kg).
- Guardrails are used as a mattress containment means. Guardrails provided must be used to avoid the formation of a gap between the mattress and the bed that could cause an entrapment.
- **DO NOT** use for infants. This toddler bed is intended for a child between 15 months and 5 years of age.
- **DO NOT** use a water mattress with this toddler bed.
- Toddler bed must have more than 12 inches of space between the toddler bed and solid objects such as a wall or dresser. Child could slide into small spaces and suffocate.

### **Assembly**

- **IMPORTANT!** Before assembly, inspect toddler bed for damaged hardware, loose joints, missing pieces or sharp edges.
- **BE SURE** bed rails are secure. Bed rails must be attached to headboard on the inside of the post.
- **DO NOT** use bed if any parts are missing or damaged.
- **DO NOT** substitute parts.
- If you are without an instruction sheet, **DO NOT** use this product. Call (212) 645-9033 or fax (212) 645-9032.

### **Care And Maintenance**

To clean bed frame and bed rails, use only household soap or detergent and warm water. **NO BLEACH.**

## **⚠ AVERTISSEMENT**

DES ENFANTS SONT MORTS DANS DES LITS POUR ENFANT POUR CAUSE DE PIÈGÉAGE.

Les ouvertures dans et entre les pièces du lit peuvent piéger la tête et le cou d'un petit enfant.

**NE JAMAIS** utiliser ce lit pour des enfants âgés de moins de 15 mois.

**TOUJOURS** suivre les instructions d'assemblage.

Le poids de l'utilisateur ne doit pas être supérieur à 50 livres (22.7kg).

## **⚠ AVERTISSEMENT**

DANGER DE STRANGULATION

**NE** placez JAMAIS ce lit près de fenêtres où les cordes des stores ou rideaux peuvent étrangler un enfant.

**NE** suspendez JAMAIS des ficelles sur ce lit.

**NE** placez JAMAIS des objets avec une ficelle, une corde ou un ruban, comme une ficelle de capuche ou une corde de sucette autour du cou d'un enfant. Ces objets peuvent s'agripper aux pièces du lit.

## **⚠ ATTENTION**

DANGER DE PIÈGÉAGE

Pour éviter les espaces dangereux, le matelas utilisé pour ce lit sera un matelas pour lit d'enfant de taille standard d'au moins 51 5/8 pouces (1310 mm) en longueur, 27 1/4 pouces (690 mm) en largeur, et de 4 pouces (100 mm) d'épaisseur. Épaisseur maximale conseillée pour le matelas 5 1/2 pouces (140mm).

**NE PAS** utiliser ce lit s'il n'y a pas de matelas

- Une défaillance dans le suivi de ces avertissements et des instructions d'assemblage peut entraîner de graves blessures ou la mort.
- Les barrières de sécurité ont pour rôle de contenir le matelas. Les barrières de sécurité fournies doivent être utilisées pour éviter la formation d'espaces vides entre le matelas et le lit qui pourraient causer un piègeage.
- **NE PAS** utiliser à destination d'un bébé. Ce lit est prévu pour un enfant entre 15 mois et 5 ans d'âge.
- **NE PAS** utiliser un matelas à eau dans ce lit pour enfant.
- Le lit pour enfant doit être placé à une distance de plus de 12 pouces de n'importe quel objet solide comme un mur ou une armoire. L'enfant pourrait glisser dans des espaces étroits et suffoquer.

### **ASSEMBLAGE**

- IMPORTANT! Avant l'assemblage vérifiez qu'il n'y ait pas de pièces endommagées, joints desserrés, pièces manquantes ou coupantes.
- ASSUREZ-VOUS que les barres du lit sont que les barres du lit sont têtes sur le côté intérieur du poteau.
- **NE PAS** utiliser le lit si des pièces manquent ou sont endommagées.
- **NE PAS** substituer des pièces.
- Si vous ne possédez pas la feuille d'instructions, **N'UTILISEZ** pas ce produit. Appelez au n° (212) 645-9033 ou fax (212) 645-9032.

### **Soin et Entretien**

Pour nettoyer le cadre du lit et les barres, utilisez uniquement un savon ménager ou détergent et de l'eau tiède. PAS DE JAVEL.

## **⚠️ ADVERTENCIA**

HAN MUERTO NIÑOS PEQUEÑOS POR QUEDAR ATRAPADOS EN CAMA PARA NIÑOS. Las aberturas que existen dentro y entre las piezas de la cama pueden atrapar la cabeza y el cuello de un niño pequeño.

**NUNCA** utilice la cama para niños menores de 15 meses.

**SIEMPRE** siga las instrucciones de ensamblaje.

El peso máximo del usuario no puede ser mayor de 50 libras(22.7kg).

## **⚠️ ADVERTENCIA**

### **PELIGRO DE ESTRANGULACIÓN**

**NUNCA** coloque la cama cerca de ventanas donde los cordones de persianas o cortinas puedan estrangular al niño.

**NUNCA** cuelgue cordones sobre la cama.

**NUNCA** coloque artículos con cuerdas, cordones o cintas, como los cordeles de las capuchas o los cordones de los chupetes alrededor del cuello del niño.

Estos artículos podrían quedar atrapados en piezas de la cama.

## **⚠️ ATENCIÓN**

### **PELIGRO DE QUEDARSE ATRAPADO**

Para evitar espacios peligrosos, cualquier colchón que se use en esta cama tiene que ser un colchón para cuna de tamaño completo de por lo menos 51 5/8 pulgadas (1310 mm) de largo, 27 1/4 pulgadas(690mm) de ancho y 4 pulgadas (100 mm) de espesor. Espesor máximo recomendado 5 1/2 pulgadas (140 mm).

**NO** utilice esta cama si no tiene colchón.

- El incumplimiento de estas advertencias y de las instrucciones de ensamblaje pueden resultar en lesiones graves o la muerte.
- Las barandas son utilizadas como medio de contención, Las barandas suministradas deben ser usadas para evitar la formación de espacios entre el colchón y la cama, los cuales podrían causar aprisionamiento.
- **NO** utilice para bebés. esta cama de niños es para niños de edad comprendida entre 15 meses y 5 años.
- **NO** utilice un colchón de agua en esta cama para niños.
- La cama de niños tiene que tener mas de 12 pulgadas de separación de cualquier objeto sólido, como la pared o un tocador. objeto sólido, como la pared o un tocador. El niño de podría deslizar dentro de los espacios pequeños y se podría asfixiar.

### **ENSAMBLAJE**

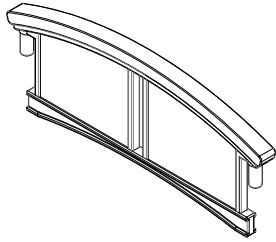
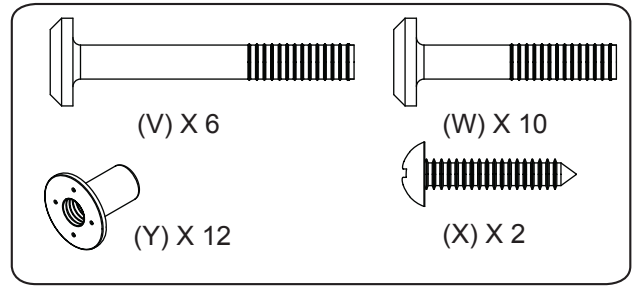
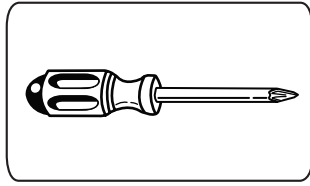
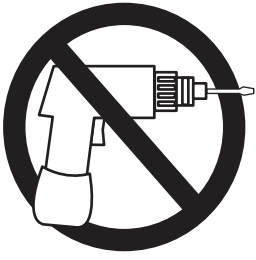
- **IMPORTANTE !** Antes del ensamblaje, inspeccione la cama de niños a ver si tiene componentes dañados, conexiones sueltas, piezas extraviadas o bordes afilados.
- **ASEGÚRESE** de que las barandas estén bien sujetas. Las barandas deben estar fijadas a la cabecera por la parte interior del poste.
- **NO** use la cama si cualquiera de las piezas están dañadas o extraviadas.
- **NO** sustituya las piezas.
- Si usted no tiene una hoja de instrucciones, **NO** use este producto. Llame al(212)645-9033 o fax(212)645-9032

### **Cuidado y Mantenimiento**

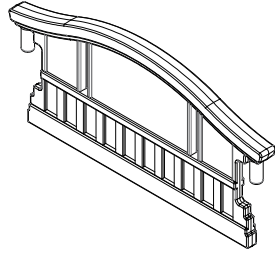
Para limpiar el bastidor de la cama utilice solamente jabón o detergente casero y agua tibia. **NO USE BLANQUEADOR.**

PARTS / PIÈCES / PIEZAS

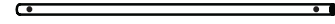
Required Tools  
Outils Nécessaires  
Herramientas necesarias



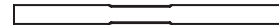
(A) FOOTBOARD X 1  
(A) PIED DE LIT X 1  
(A) PIE DE CAMA X 1



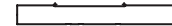
(B) HEADBOARD X 1  
(B) TETIÈRE DU LIT X 1  
(B) CABECERA X 1



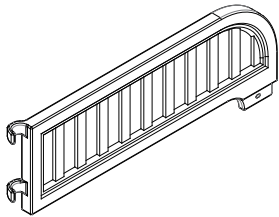
(G) CROSSBAR X 3  
(G) BARRE TRANSVERSALE X 3  
(G) LARGUERO X 3



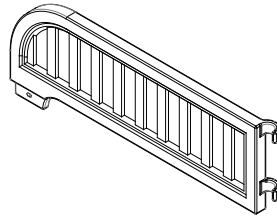
(H) LONG LEG X 2  
(H) PIED LONG X 2  
(H) PATA LARGA X 2



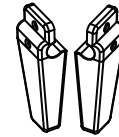
(J) SHORT LEG X 2  
(J) PIED COURT X 2  
(J) PATA CORTA X 2



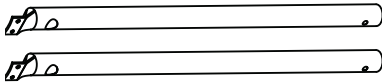
(C) LEFT SAFETY RAIL x 1  
(C) BARRE GAUCHE DE SECURITE x 1  
(C) BARANDA IZQUIERDA DE SEGURIDAD x 1



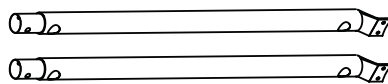
(D) RIGHT SAFETY RAIL x 1  
(D) BARRE DROIT DE SECURITE x 1  
(D) BARANDA DERECHA DE SEGURIDAD x 1



(K) CENTER LEG X 2  
(K) PIEDS X 2  
(K) PATAS X 2



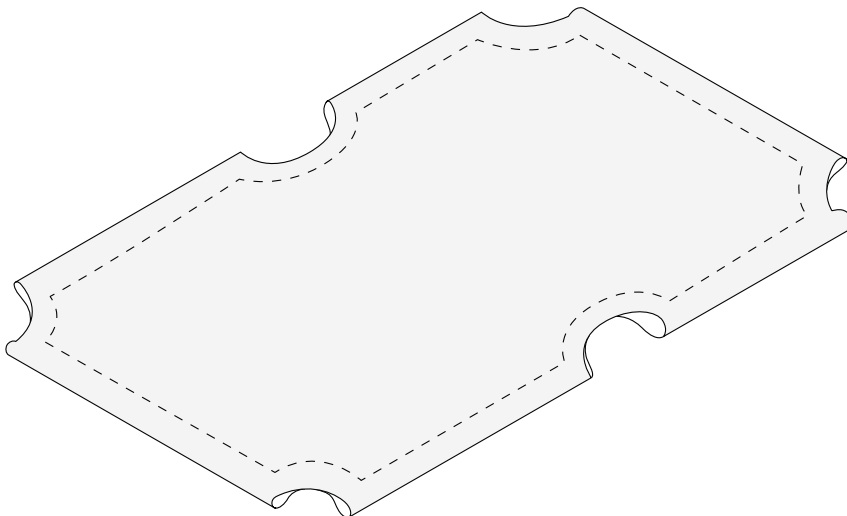
(F) FEMALE BAR X 2  
(F) BARRE FEMELLE X 2  
(F) BARRA HEMBRA X 2



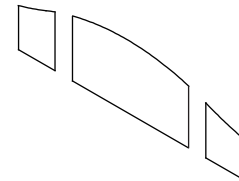
(E) MALE BAR X 2  
(E) BARRE MÂLE X 2  
(E) BARRA MACHO X 2



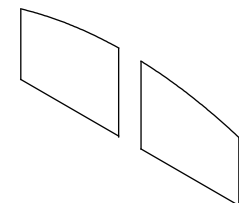
(T) CARD X 1  
(T) TARJETA X 1  
(T) CARTE X 1



(M) FABRIC SUPPORT X 1  
(M) SUPPORT EN TOILE X 1  
(M) SOPORTE DE TELA X 1



(L) HEADBOARD STICKERS  
(L) AUTOCOLLANTS POUR LA TÊTE DE LIT  
(L) ETIQUETAS ADHESIVAS PARA LA CABECERA

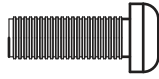


(N) FOOTBOARD STICKERS  
(N) AUTOCOLLANTS POUR LE PIED DE LIT  
(N) ETIQUETAS ADHESIVAS PARA EL PIE DE CAMA

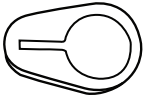
# PARTS / PIÈCES / PIEZAS



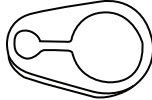
(AA) Nut x8  
(AA) Ecrou x8  
(AA) Tuerca x8



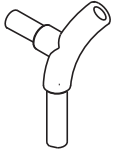
(BB) Bolt x8  
(BB) Boulon x8  
(BB) Perno x8



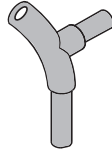
(CC) Bottom Leg Mount x4  
(CC) Pièce de fixation montage des pieds x4  
(CC) Montura inferior de las patas x4



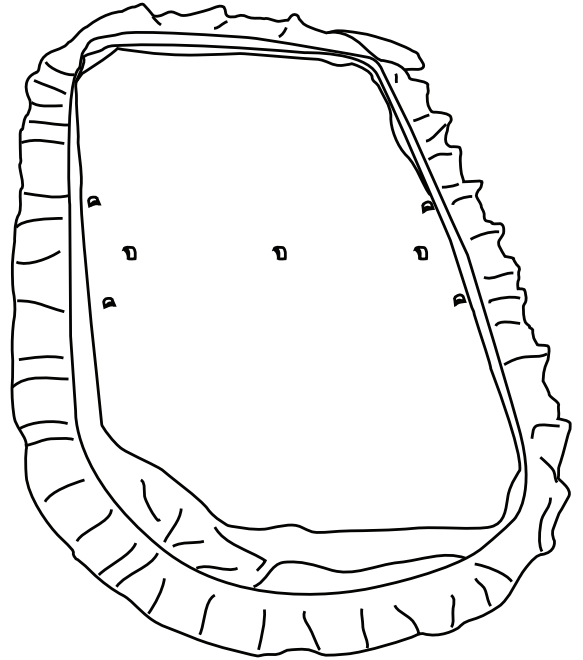
(DD) Upper Leg Mount x4  
(DD) pièce de fixation supérieure des pieds x4  
(DD) montura superior de las patas x4



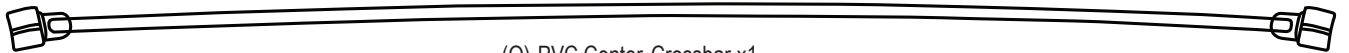
(EE) 3 Way Plug x2  
(EE) Embout à trois branches x2  
(EE) Conector de 3 lados x 2



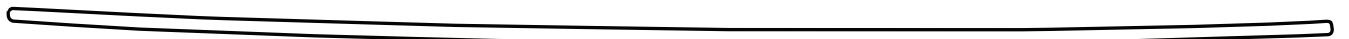
(FF) 3 Way Plug x2 (PINK)  
(FF) Embout à trois branches x2 (ROSE)  
(FF) Conector de 3 lados x2 (ROSA)



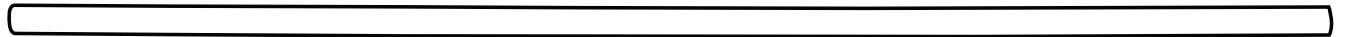
(Z) Canopy x1  
(Z) Baldaquin x1  
(Z) TOLDO x1



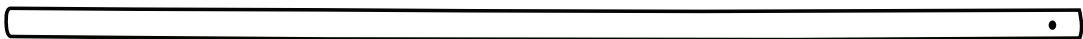
(O) PVC Center Crossbar x1  
(O) PVC Barre Transversale Centrale x1  
(O) PVC Larguero Central x1



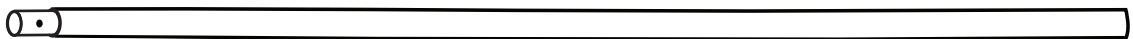
(P) PVC Side Support Bars x4  
(P) PVC Barres de Support Latérales x4  
(P) PVC Barras laterales de soporte x4



(Q) Metal Crossbars x2  
(Q) Barres Transversales Métalliques x2  
(Q) Largueros de metal x2



(R) Upper Metal Uprights x4  
(R) Montants Supérieurs Métalliques x4  
(R) Postes métálicos superiores x4



(S) Lower Metal Uprights x4  
(S) Montants Inférieurs métalliques x4  
(S) Postes métálicos inferiores x4

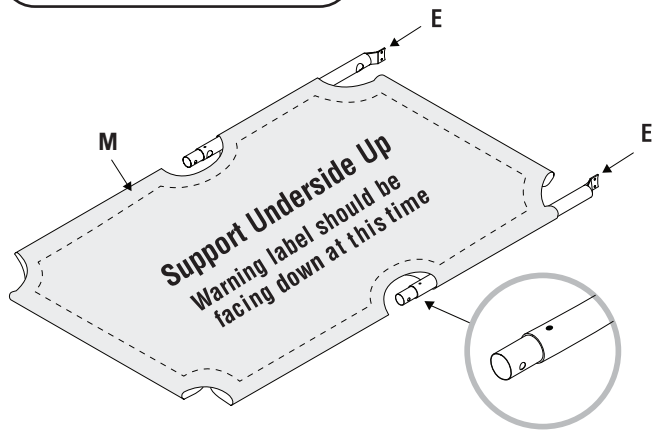
# Fabric mattress Support Assembly

## Assemblage du Support en toile du matelas

### Ensamblaje del soporte de tela del colchón

Support avec l'envers vers le haut  
L'étiquette d'avertissement doit se trouver face au sol à ce stade.

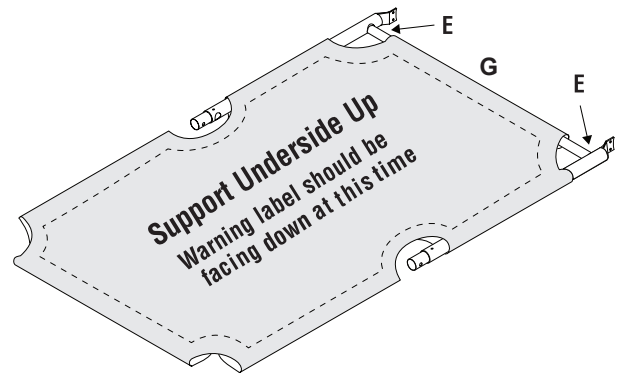
Soporte con la parte de abajo hacia arriba  
La etiqueta de advertencia debe estar hacia abajo a este punto.



1

E x2

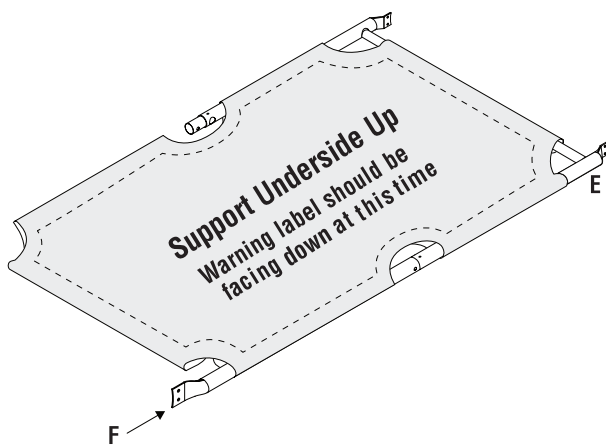
- With warning label facing down, Slide the two male bars (E) through the fabric tunnels.
- Avec l'étiquette d'avertissement face au sol, Glissez les deux barres mâles (E) à travers les tunnels de la toile.
- Con la etiqueta de advertencias hacia abajo, deslice las dos travesaños macho (E) a través de los túneles de tela.



2

G x1

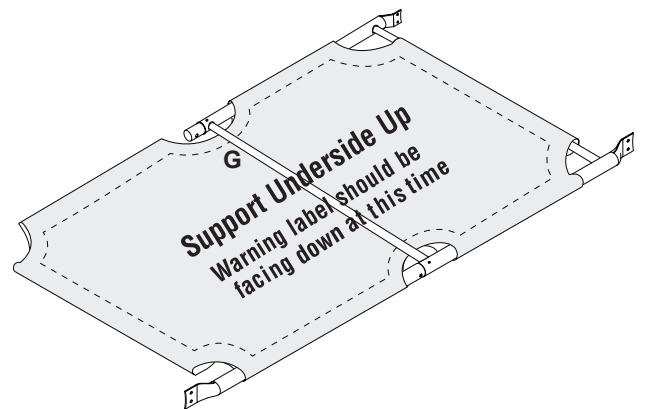
- Insert part (G) through fabric tunnel and into holes on the end of part (E).
- Insérez la pièce (G) à travers le tunnel en toile et dans les orifices sur l'extrémité de la pièce (E)
- Inserte la pieza (G) a través del túnel de tela y dentro de los agujeros en el extremo de la pieza (E).



3

F x1

- Slide female bar (F) through the fabric tunnel and connect with male bar (E).
- Glissez la barre femelle (F) à travers le tunnel en toile et connectez la à la barre mâle (E).
- Deslice el travesaño hembra (H) a través del túnel de tela y conéctelo con el travesaño macho (E).

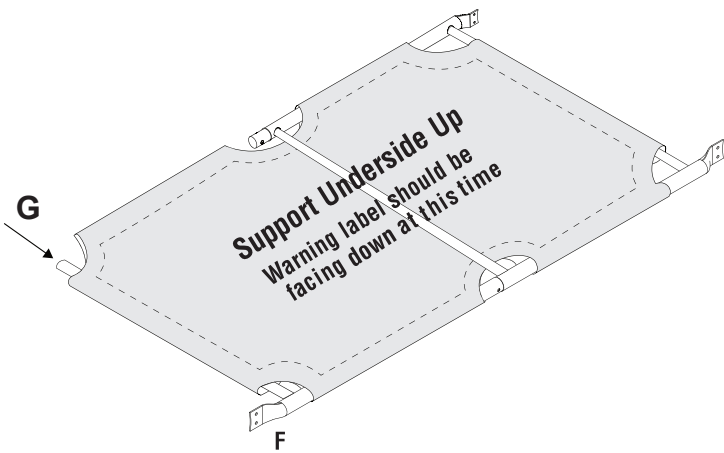


4

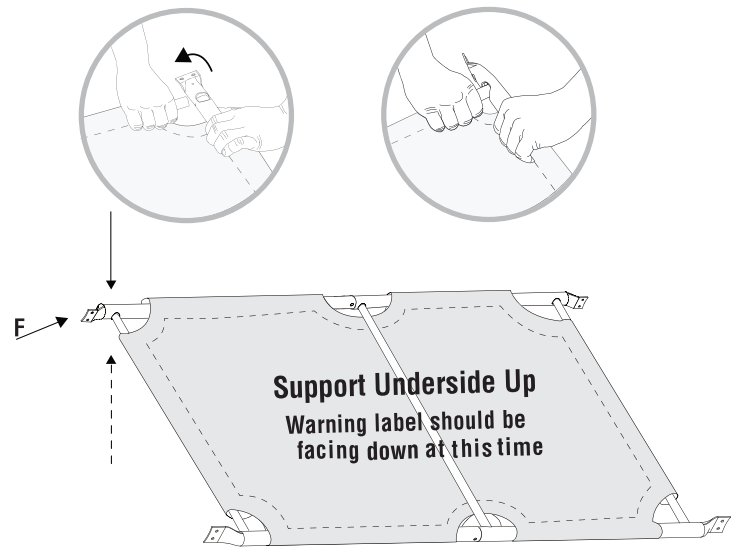
G x1

- On top of the fabric, Insert part (G) into center holes on (E) aligning the small holes.
- Sur la partie supérieure de la toile, Insérez la pièce (G) dans les orifices centraux sur (E) en alignant les petits orifices.
- En la parte superior de la tela, Inserte la pieza (G) en los agujeros centrales en (E) alineando los pequeños agujeros.

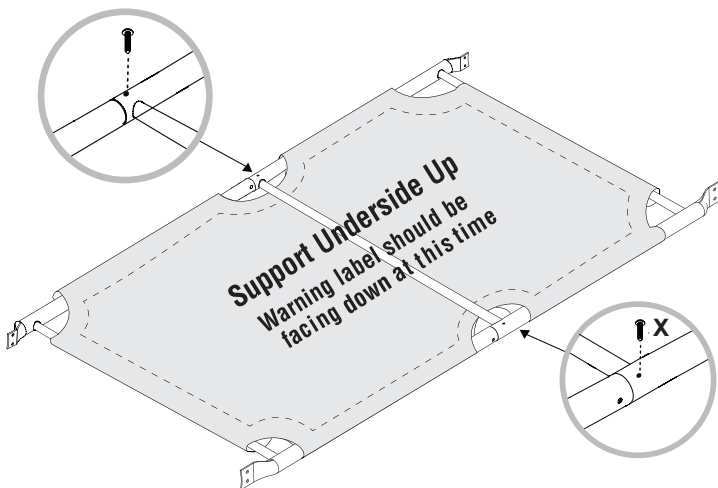
Fabric mattress Support Assembly  
 Assemblage du Support en toile du matelas  
 Ensamblaje del soporte de tela del colchón



- Slide part (G) through fabric tunnel and into hole on part (F).
- Glissez la pièce (G) à travers le tunnel en toile et dans l'orifice sur la pièce (F).
- Deslice la pieza (G) a través del túnel de tela y en el agujero de la pieza (F).



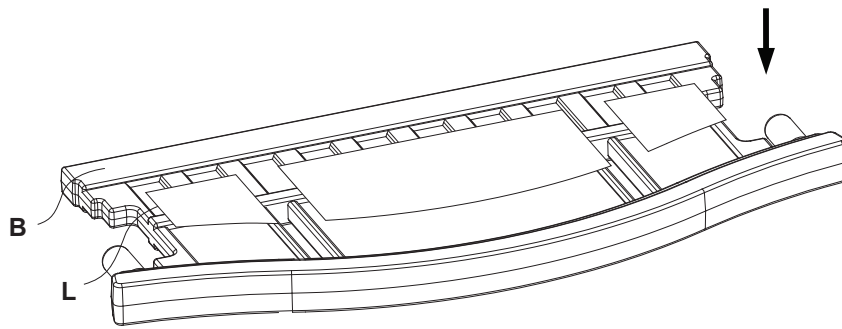
- Slide bar (F) through the fabric tunnel and connect to male bar (E). Rotate bar (F) inward until (G) and (F) are joined.
- Glissez la barre (F) à travers le tunnel en toile et connectez la à la barre mâle (E). Faites pivoter la barre (F) vers l'intérieur jusqu'à ce que (G) et (F) soient raccordés.
- Deslice el travesaño (F) a través del túnel de tela y conéctelo al travesaño macho (E). Rote la pieza (F) hacia adentro hasta que (G) y (F) estén unidas.



- Attach center cross bar (G) to both part (E) with two screws (X).
- Attachez la barre centrale (G) aux deux pièces (E) avec deux vis (X).
- Fije el larguero central (G) a ambas piezas (E) con dos tornillos (X).

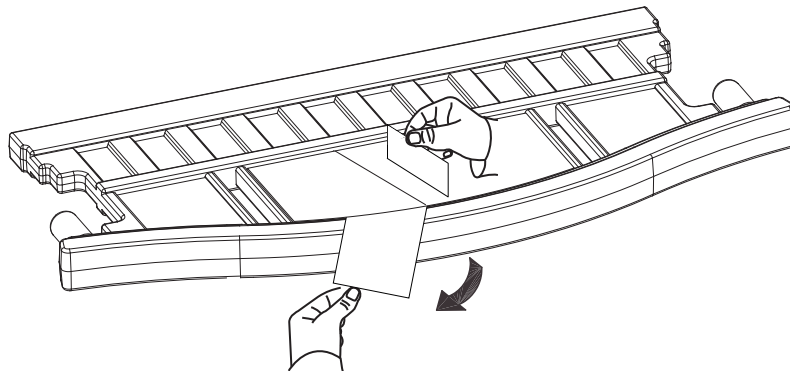


Toddler Bed Assembly  
Assemblage de Lit pour Enfant  
Ensamblaje de la cama para niño



8

- Remove headboard decal from the cutting line. DO NOT remove the sticker.  
Put the whole decal on the headboard, use your hand to adjust its position on the headboard indentation.
- Saque la etiqueta adhesiva para la cabecera de la línea recortada. NO quitar el papel base de la etiqueta adhesiva.  
Ponga la etiqueta completa en la cabecera, utilice las manos para ajustar su posición en la hendidura de la cabecera.
- Détachez l'étiquette autocollante de la tête de lit le long de la ligne de coupe. NE PAS enlever l'autocollant.  
Mettez l'autocollant entier sur la tête de lit, utilisez la main pour ajuster sa position sur la marque de la tête de lit.

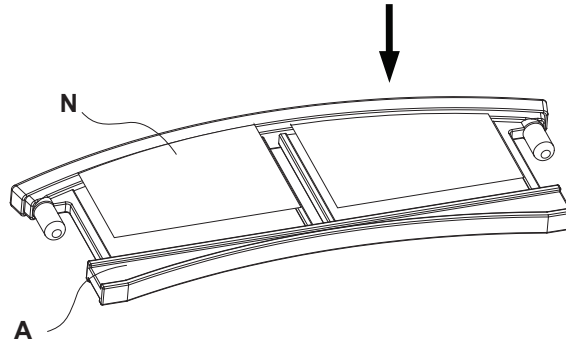


9

T X 1

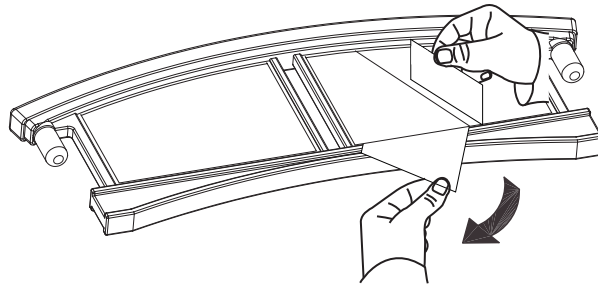
- Peel one end of the base paper and stick it on the edge of the headboard indentation.  
Slowly pull the base paper and adhere (helped by the plastic card to avoid bubbles) the sticker to the headboard.  
Use the plastic card to seal the sticker to the headboard.
- Remueva un extremo del papel base y pegue la etiqueta en el borde de la hendidura de la cabecera.  
Hale suavemente el papel base y adhiera (ayudándose con la tarjeta plástica para evitar burbujas) la etiqueta adhesiva a la cabecera.  
Utilice la tarjeta plástica para sellar la etiqueta adhesiva a la cabecera.
- Retirez une extrémité du papier de base et collez l'étiquette sur le bord de la marque sur la tête de lit.  
Tirez doucement le papier de base et faites adhérer (avec l'aide de la carte en plastique pour éviter les bulles) l'autocollant sur la tête de lit.  
Utilisez la carte en plastique pour sceller l'autocollant sur la tête de lit.

Toddler Bed Assembly  
Assemblage de Lit pour Enfant  
Ensamblaje de la cama para niño



10

- Remove footboard decal from the cutting line. DO NOT remove the sticker.  
Put the whole decal on the footboard, use your hand to adjust its position on the footboard indentation.
- Saque la etiqueta adhesiva para el pie de cama de la línea recortada. NO quitar el papel base de la etiqueta adhesiva.  
Ponga la etiqueta completa en el pie de cama. Utilice las manos para ajustar su posición en la hendidura del pie de cama.
- Détachez l'étiquette autocollante du pied de lit le long de la ligne de coupe. NE PAS enlever l'autocollant.  
Mettez l'autocollant entier sur le pied de lit, utilisez la main pour ajuster sa position sur la marque du pied de lit.



11

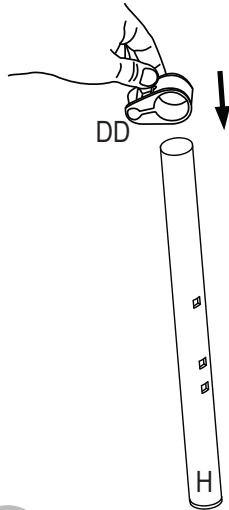
T X 1

- Peel one end of the base paper and stick it on the edge of the footboard indentation.  
Slowly pull the base paper and adhere (helped by the plastic card to avoid bubbles) the sticker to the footboard.  
Use the plastic card to seal the sticker to the footboard.
- Remueva un extremo del papel base y pegue la etiqueta en el borde de la hendidura del pie de cama.  
Hale suavemente el papel base y adhiera (ayudándose con la tarjeta plástica para evitar burbujas)  
la etiqueta adhesiva al pie de cama.  
Utilice la tarjeta plástica para sellar la etiqueta adhesiva al pie de cama.
- Retirez une extrémité du papier de base et collez l'étiquette sur le bord de la marque sur le pied de lit.  
Tirez doucement le papier de base et faites adhérer (avec l'aide de la carte en plastique pour éviter les bulles)  
l'autocollant sur le pied de lit.  
Utilisez la carte en plastique pour sceller l'autocollant sur le pied de lit.

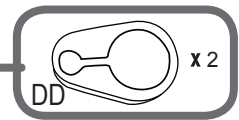
# Toddler Bed Assembly

## Assemblage de Lit pour Enfant

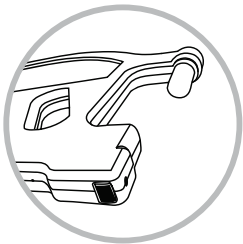
### Ensamblaje de la cama para niño



12



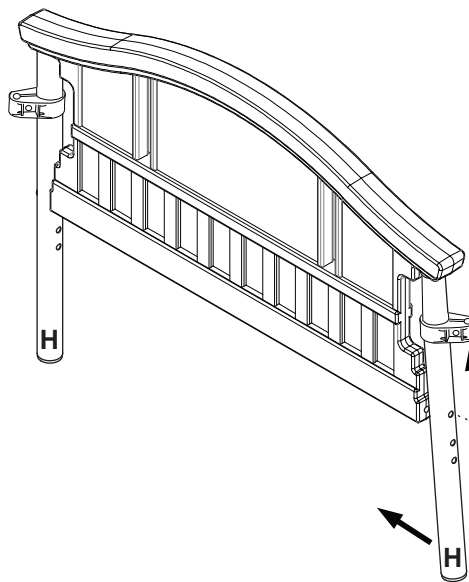
- Slide upper leg mounts into position.
- Glissez les pièces de fixation supérieures des pieds dans leur position.
- Deslice las monturas superiores de las patas a su posición.



**Note:**  
Pre-Assembled metal insert on Headboard and Footboard must be in place. If missing, call customer service.  
DO NOT attempt to assemble.

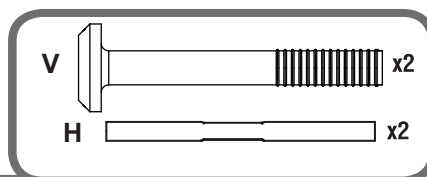
**Remarque :**  
L'insertion métallique pré assemblée de la tête et pied de lit doit être à sa place. Si elle manque appelez le service après vente.  
NE PAS tenter l'assemblage.

**Nota:**  
La inserción de metal pre-ensamblada de la cabecera y del pie de cama debe estar en su lugar. De no encontrarse, llame al servicio al cliente.  
NO trate de ensamblar.



DO NOT SCREW BOLTS TIGHT AT THIS STAGE.  
NE VISSEZ PAS COMPLÈTEMENT LES BOULONS À CETTE ÉTAPE.  
EN ESTA ETAPA NO ATORNILLE LOS PERNOS APRETADOS.

•Before assembling the bed, apply stickers as shown.  
•Avant d'assembler le lit, appliquez les autocollants comme il est montré.  
•Antes de ensamblar la cama, aplique las etiquetas adhesivas como se muestra.



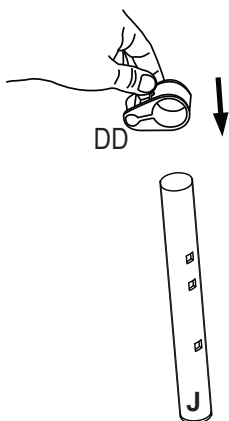
13

- Slide the long leg (H) onto plastic plug, aligning hole in post with hole in headboard. Use bolt (V) to connect parts together. Repeat on other side.
- Glissez le pied long (H) dans le bouchon en plastique, en alignant l'orifice du pied avec celui de la tête. Utilisez le boulon (V) pour assembler les pièces. Faites la même chose sur l'autre côté.
- Deslice la pata larga (H) en el tapón plástico, alineando el agujero de la pata con el agujero de la cabecera. Utilice el perno (V) para conectar las piezas. Repita en el otro lado.

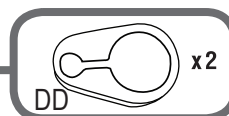
# Toddler Bed Assembly

## Assemblage de Lit pour Enfant

### Ensamblaje de la cama para niño



14



- Slide upper leg mounts into position.
- Glissez les pièces de fixation supérieures des pieds dans leur position.
- Deslice las monturas superiores de las patas en su posición.



**Note:**

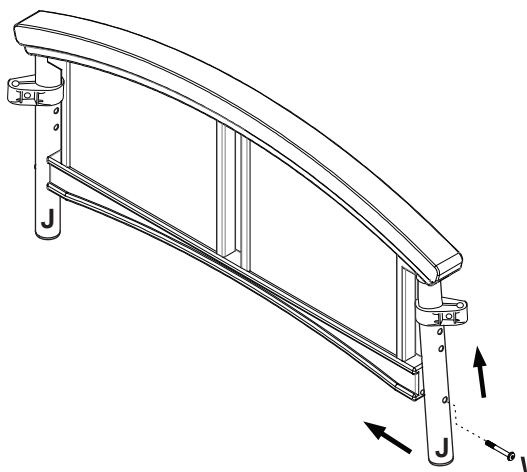
Pre-Assembled metal insert on Headboard and Footboard must be in place. If missing, call customer service.  
DO NOT attempt to assemble.

**Remarque :**

L'insertion métallique pré assemblée de la tête et pied de lit doit être à sa place. Si elle manque appelez le service après vente.  
NE PAS tenter l'assemblage.

**Nota:**

La inserción de metal pre-ensamblada de la cabecera y del pie de cama debe estar en su lugar. De no encontrarse, llame al servicio al cliente.  
NO trate de ensamblar.



- Before assembling the bed, apply stickers as shown.
- Avant d'assembler le lit, appliquez les autocollants comme il est montré.
- Antes de ensamblar la cama, aplique las etiquetas adhesivas como se muestra.

15

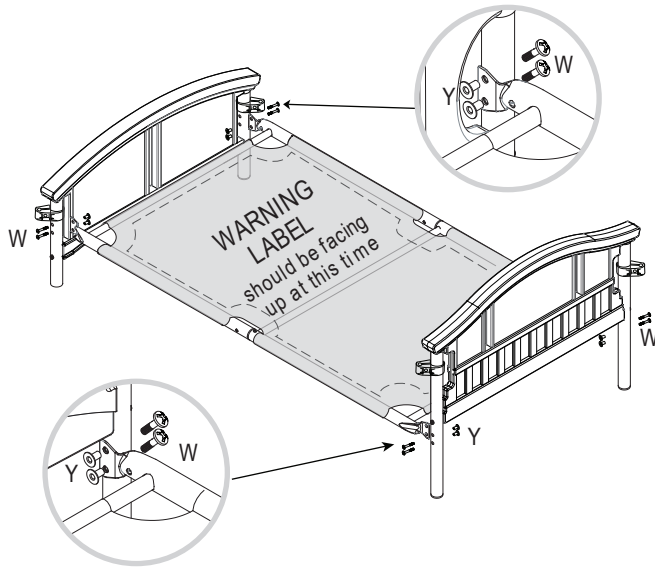


- Slide the short leg (J) onto plastic plug, aligning hole in post with hole in Footboard. Use bolt (V) to connect parts together. Repeat on other side.
- Glissez le pied court (J) dans le bouchon en plastique, en alignant l'orifice sur le pied avec celui du Pied de Lit. Utilisez le boulon (V) pour assembler les pièces. Faites la même chose sur l'autre côté
- Deslice la pata corta (J) en el tapón plástico, alineando el agujero de la pata con el agujero del pie de cama. Utilice el perno (V) para conectar las piezas. Repita en el otro lado.

# Toddler Bed Assembly

## Assemblage de Lit pour Enfant

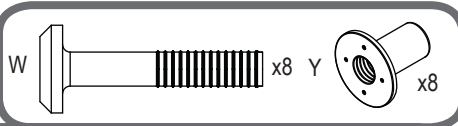
### Ensamblaje de la cama para niño



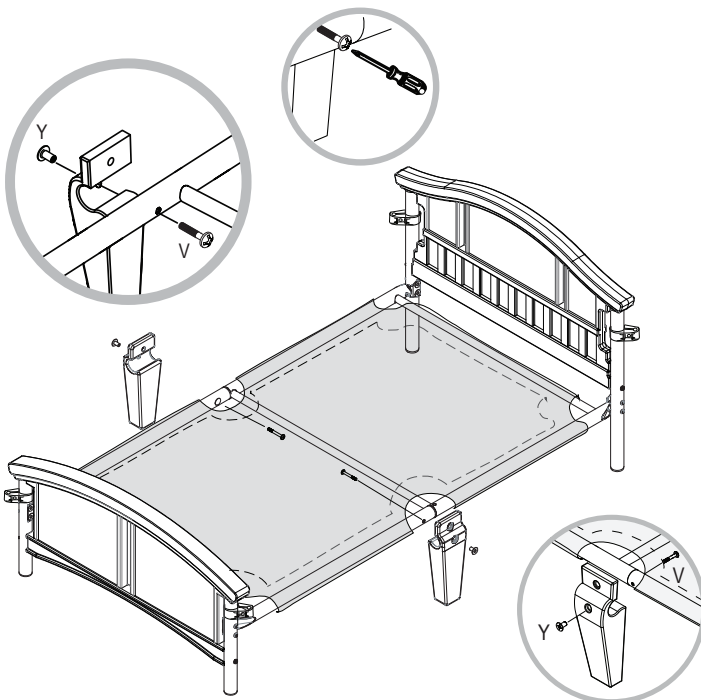
L'ETIQUETTE  
D'AVERTISSEMENT  
doit se trouver  
à l'endroit à ce stade

LA ETIQUETA  
DE ADVERTENCIA  
debe estar hacia arriba  
a este punto

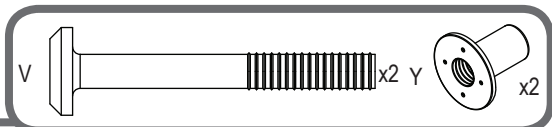
16



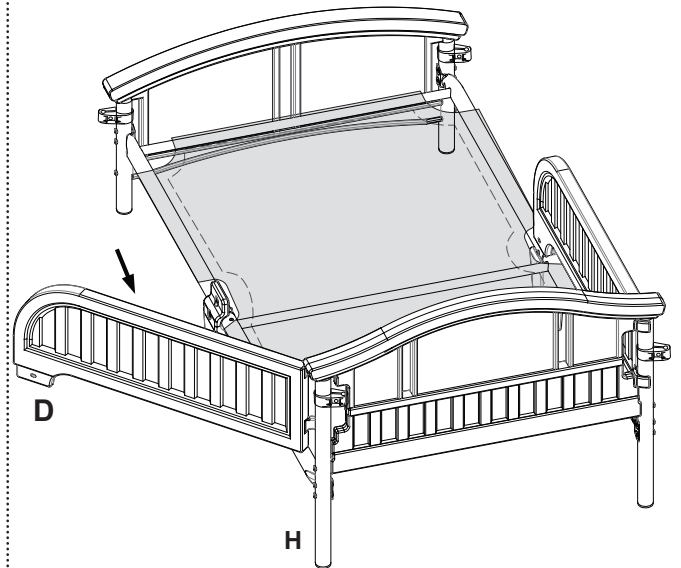
- With warning label facing up, make sure flat end of the frames are on the inside of the legs.
- Insert bolt (W) and nut(Y) into pre drilled holes on the frame.
- Avec l'étiquette d'avertissement vers le haut, assurez vous que les bouts plats du sommier sont à l'intérieur des pieds.
- Insérez le boulon (W) et l'écrou (Y) dans les orifices pré percés du sommier.
- Con la etiqueta de advertencias hacia arriba, asegúrese de que el extremo plano del bastidor esté en el interior de la patas.
- Inserte el perno (W) y la tuerca (Y) en los agujeros pre-perforados del bastidor.



17



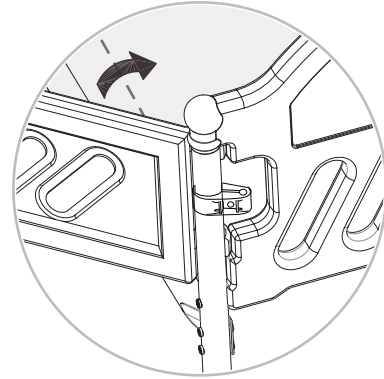
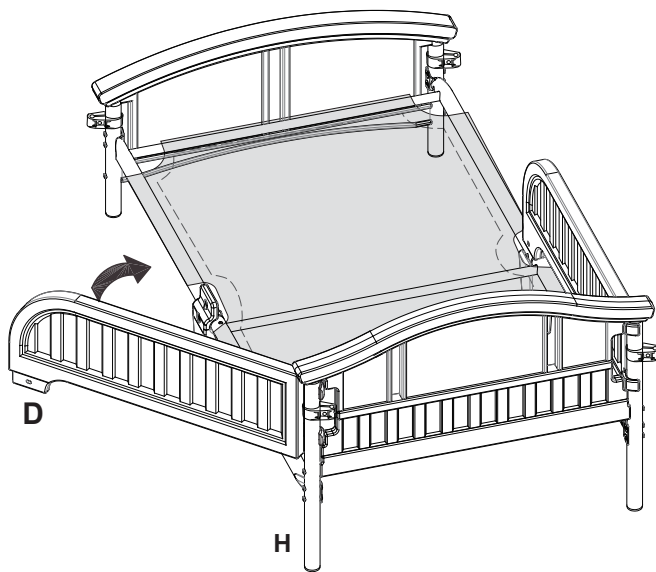
- Attach center leg (K) with lock nut (Y) and bolt (V).
- Fixez le pied central (K) avec l'écrou (Y) et le boulon (V).
- Fije la pata central (K) con la tuerca de seguridad (Y) y el perno (V).



18

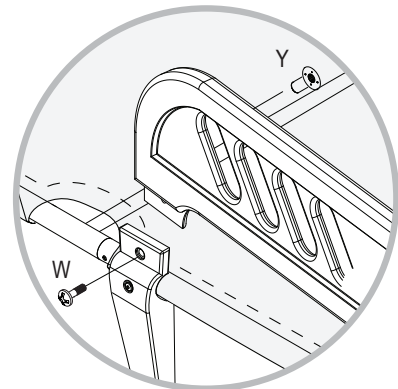
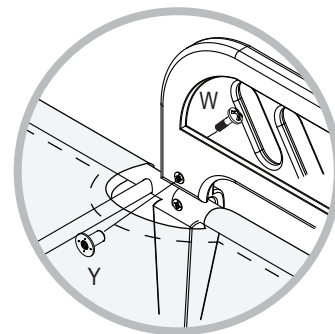
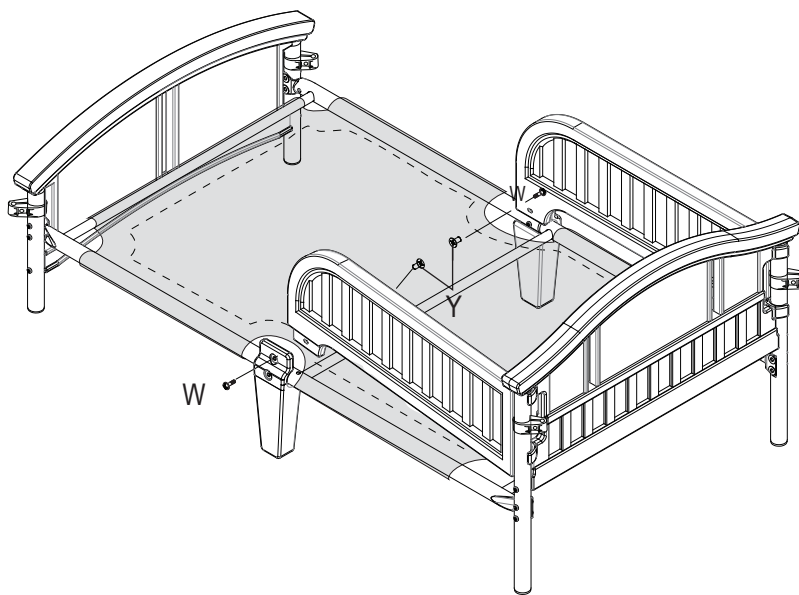
- Snap safety rail (crescent facing out) onto the long leg (H)
- Fixez la barre de sécurité (forme de demi lune face à l'extérieur) au long pied (H)
- Fije la barandilla (con la parte curva hacia afuera) en la pata larga (H)

Toddler Bed Assembly  
 Assemblage de Lit pour Enfant  
 Ensamblaje de la cama para niño



19

- Rotate safety rail to the inside of the center leg. Repeat other side.
- faites pivoter la barre de sécurité vers l'intérieur du pied central. Faites la même chose de l'autre côté.
- rote la barandilla hacia la parte interior de la pata central. Repita en el otro lado.

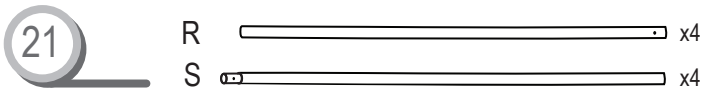
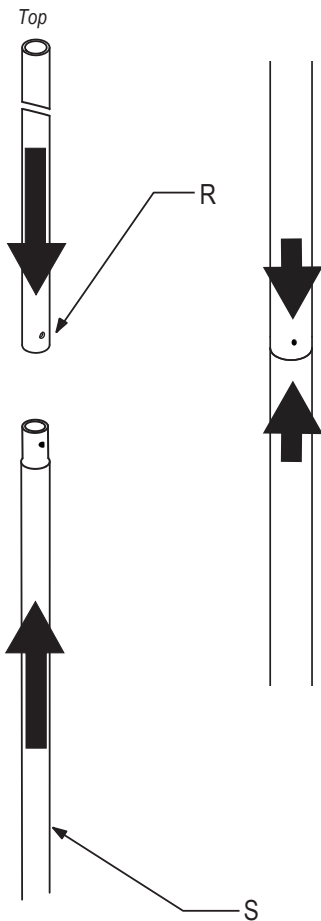


20



- Align holes in safety rail and center leg. Attach with bolt (W) and lock nut (Y).  
**MAKE SURE ALL BOLTS ARE SECURELY TIGHTENED.**
- Alignz les orifices de la barre de sécurité et du pied central. Fixez les en utilisant le boulon (W) et l'écrou (Y).  
**ASSUREZ VOUS QUE TOUS LES BOULONS SONT SOLIDEMENT SERRÉS**
- Alinee los agujeros de la barandilla y de la pata central. Una con el perno (W) y la tuerca de seguridad (Y).  
**ASEGÚRESE DE QUE TODOS LOS PERNOS ESTÉN BIEN APRETADOS.**

# Canopy Assembly Assemblage du Baldaquin Ensamblaje del Toldo



- Connect upper and lower upright poles using the 4 connectors.
- Assembler les montants supérieurs et inférieurs à l'aide des 4 pièces de raccordement.
- Conecte los postes superiores y los postes inferiores utilizando 4 conectores.

## NOTE:

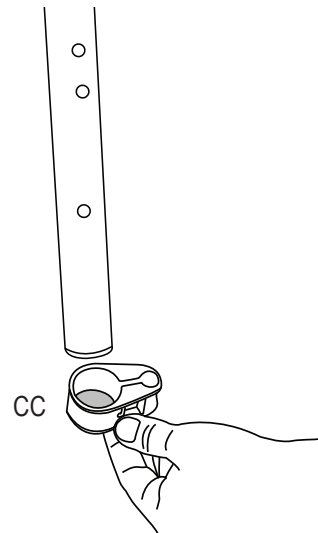
- May need gentle tapping with a hammer to connect upper and lower upright poles.
- **IMPORTANT** that hole on upright pole is at the end position.

## REMARQUE:

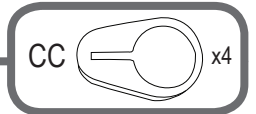
- Vous pourriez avoir besoin de taper légèrement avec un marteau pour bien assembler les montants supérieurs et inférieurs.
- **IMPORTANT** que l'orifice sur le montant soit positionné à l'extrémité.

## NOTA :

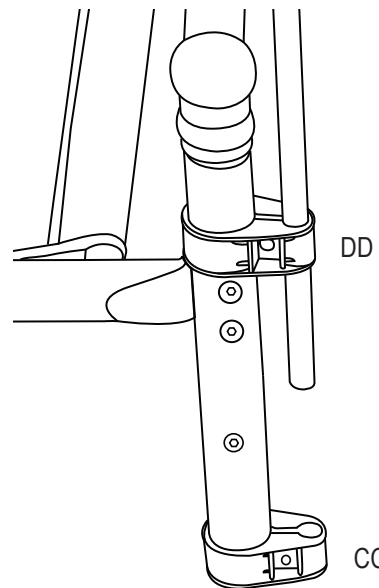
- Tal vez sea necesario darle unos toques con un martillo para conectar los postes superiores y los inferiores.
- **IMPORTANTE** que el orificio en el poste este en el extremo.



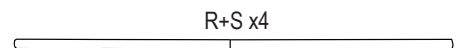
22



- Slide the bottom leg mounts into position onto 4 bed legs.
- Closed end down.
- Glisser les pièces de fixation montage des pieds sur le dessous des 4 pieds de lit.
- Coté fermé vers le bas.
- Deslice las monturas inferiores de las patas por debajo de las patas de la cama.
- La parte cerrada hacia abajo.



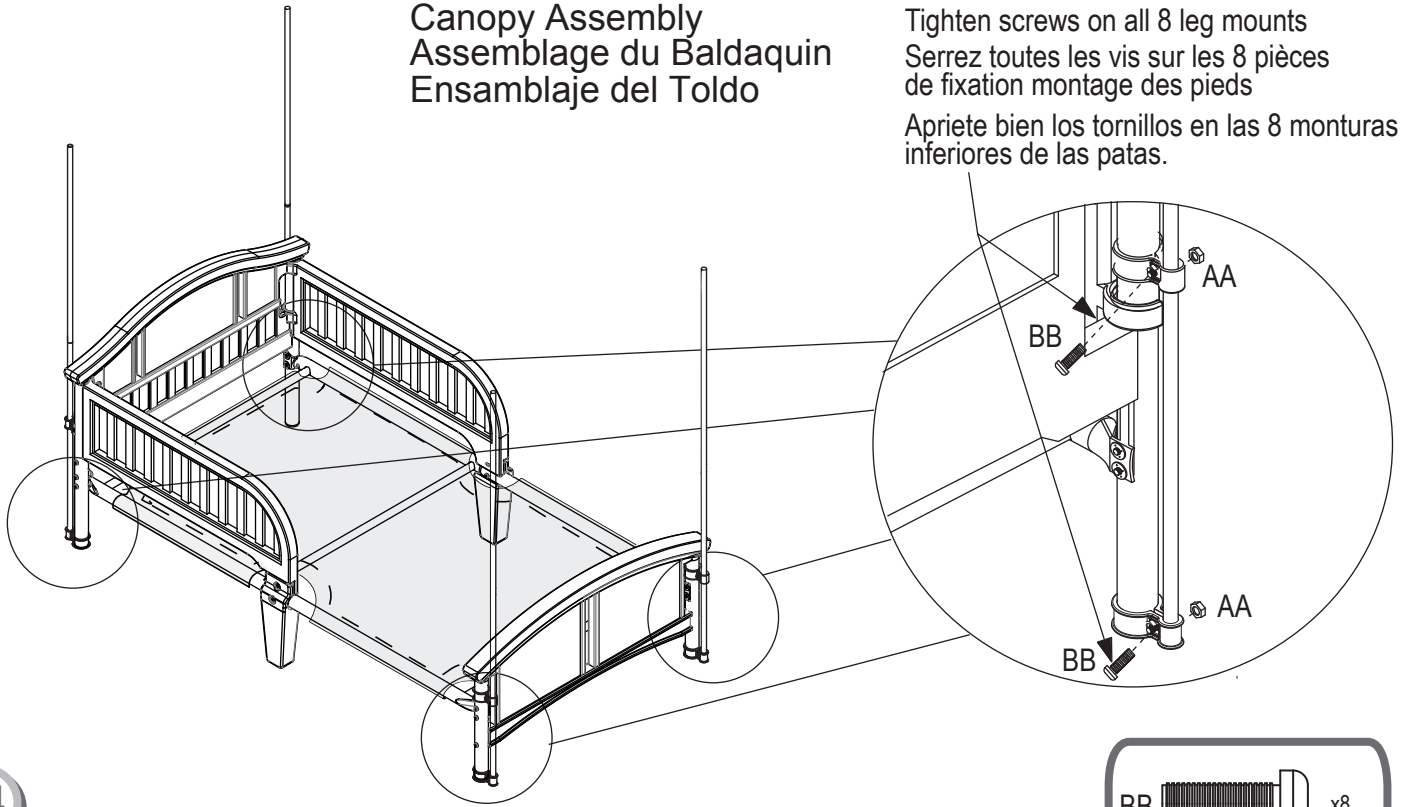
23



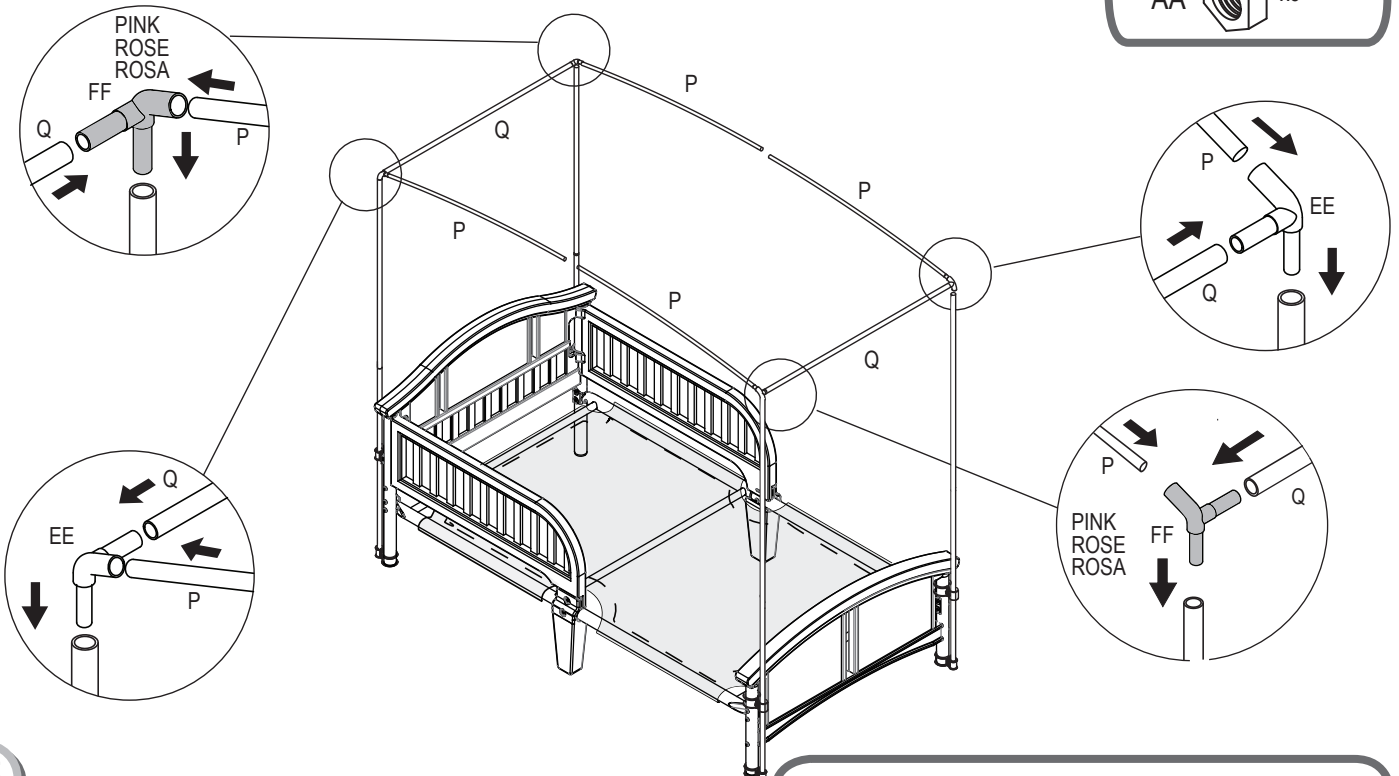
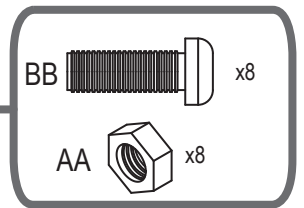
- Insert uprights through attached leg mounts on both the headboard and footboard.
- Seat securely in lower leg mounts.
- Inserez les montants dans les pièces de fixation montage des pieds sur la tête et pied du lit.
- Placer de façon sûre dans les pièces de fixation montage des pieds inférieures.
- Introduzca los postes a través de las monturas de las patas en ambas partes, la cabecera y in lower leg mounts.
- Asegúrelo bien contra las monturas inferiores de las patas.

**Canopy Assembly**  
**Assemblage du Baldaquin**  
**Ensamblaje del Toldo**

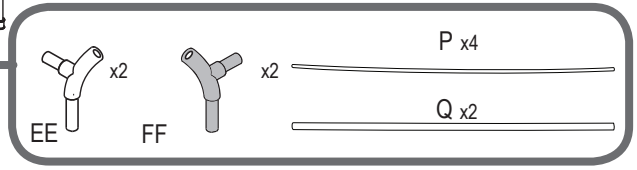
Tighten screws on all 8 leg mounts  
 Serrez toutes les vis sur les 8 pièces de fixation montage des pieds  
 Apriete bien los tornillos en las 8 monturas inferiores de las patas.



24



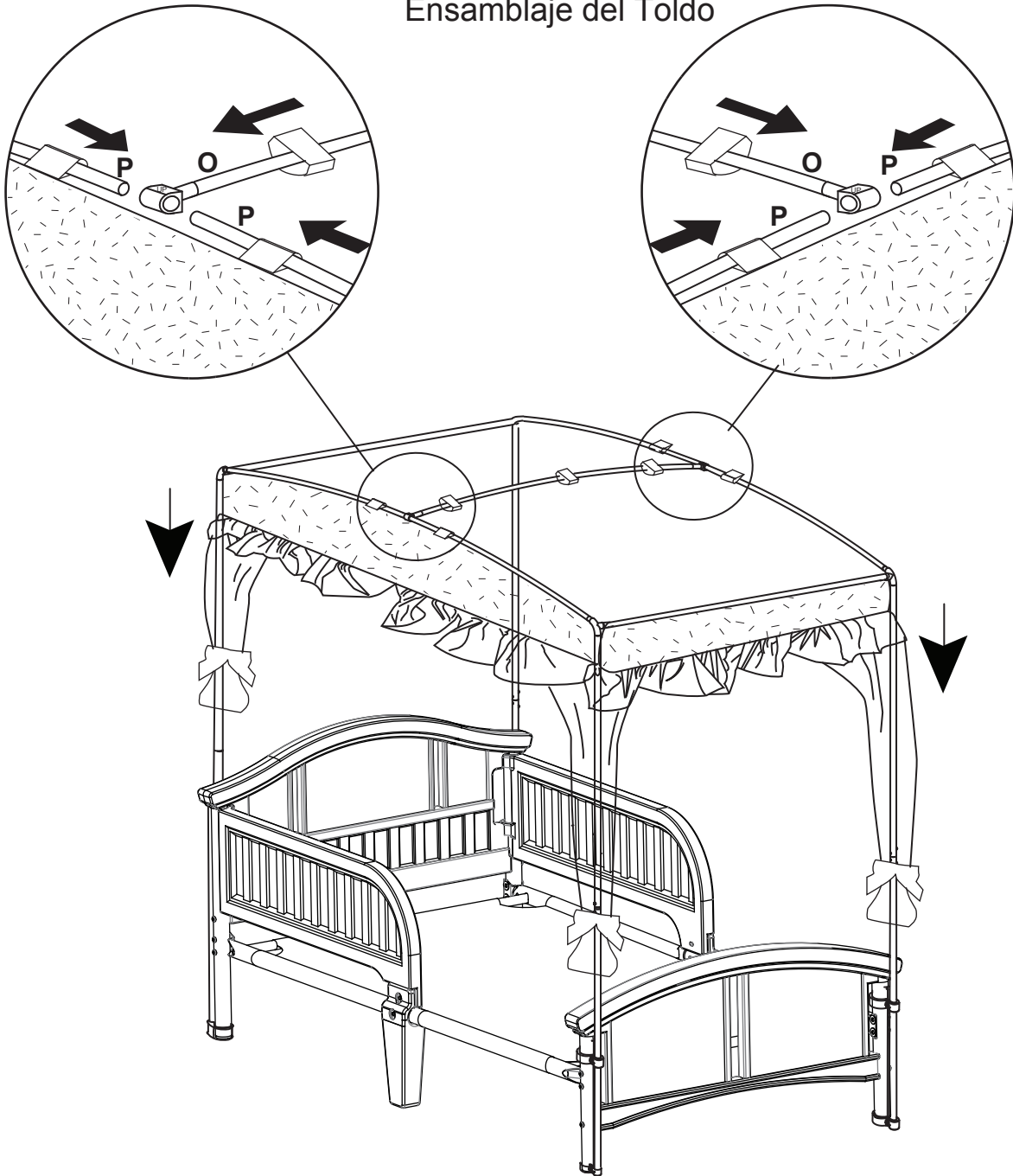
25



- Insert all of the 3 way plastic plugs on top of the 4 corner upright poles. Be sure pins on plugs snap into holes on upright poles.
- Install 2 metal crossbars (Q) to the 3 way plugs on each end.
- Install plastic side support bars (P) to the 3 way plugs.
- Insérez tous les embouts en plastique à trois branches sur le dessus des montants. Assurez vous que les boutons s'enclenchent dans les orifices des montants.
- Insérez 2 barres métalliques transversales (Q) dans les embouts trois branches à chaque extrémité.
- Insérez les barres de support en plastique (P) dans les embouts à trois branches.
- Inserte todos los conectores plásticos de 3 lados en las 4 esquinas que forman los postes. Asegúrese de que los extremos de los conectores entren bien en los agujeros de los postes.
- Fije los dos largueros de metal (Q) con los conectores de 3 lados en cada extremo.
- Inserte las barras plásticas laterales de soporte (P) en los conectores de 3 lados.



Canopy Assembly  
 Assemblage du Baldaquin  
 Ensamblaje del Toldo



26

O x1



- Insert each plastic side support bar through the loop stitched on each side of underside of canopy.
- After all 4 side support bars are inserted through the 4 loops, then insert center crossbar (O) through the 3 loops at middle of underside of canopy.
- Connect center crossbar to plastic side support bars using the T-connector at both ends of center crossbar.
- Insérez chaque barre de support en plastique dans le passant cousu sur chaque côté du dessous du baldaquin.
- Après que les 4 barres de support aient été insérées dans les 4 passants, alors insérez la barre de support centrale (O) dans les 3 passants au milieu du dessous du baldaquin.
- Branchez les deux extrémités de la barre centrale transversale aux barres latérales de support en plastique à l'aide de l'embout en forme de T.
- Inserte cada barra de soporte de plástico a través de la presilla cocida en cada lado de la parte inferior del toldo.
- Después de que las 4 barras de soporte hayan sido insertadas en los 4 pasadores, inserte el larguero central (O) a través de las 3 presillas en la mitad de la parte inferior del toldo.
- Conecte el larguero central con la barra de soporte de plástico utilizando el conector en forma de T en ambos extremos del larguero central.

Canopy Assembly  
Assemblage du Baldaquin  
Ensamblaje del Toldo



27

- Tie down canopy to the 4 corners of the frame.
- Recheck all connections.
- Attachez le baldaquin aux 4 coins de l'armature.
- Revérifiez tous les branchements.
- Fije el toldo a las 4 esquinas del armazón.
- Reinspeccione todas las conexiones.