

DELTA CHILDREN™ **Bed Rails** **Barrières de Lit** **Carriles**

Read all instructions before assembly and use.

KEEP INSTRUCTIONS FOR FUTURE USE.

EN

For Questions or to Contact Us:

DeltaChildren.com/Help

If unable to access website, please email
wcs@DeltaChildren.com

Expect longer response times via email.

Lisez toutes les instructions avant l'assemblage et l'utilisation.

CONSERVEZ LES INSTRUCTIONS POUR UN USAGE ULTERIEUR.

FR

Pour des questions ou pour nous contacter :

DeltaChildren.com/Help

Si vous n'arrivez pas à accéder au site internet, veuillez écrire à
wcs@DeltaChildren.com

Attendez vous à des temps de réponse plus longs par e-mail

Lea todas las instrucciones antes de ensamblar y usar.

MANTENGA LAS INSTRUCCIONES PARA SU USO FUTURO.

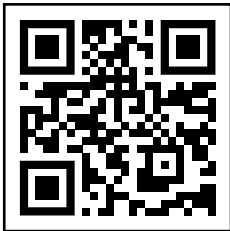
ES

Para preguntar o para contactarnos :

DeltaChildren.com/Help

Si no puede acceder el sitio web, por favor envíenos un email a
wcs@DeltaChildren.com

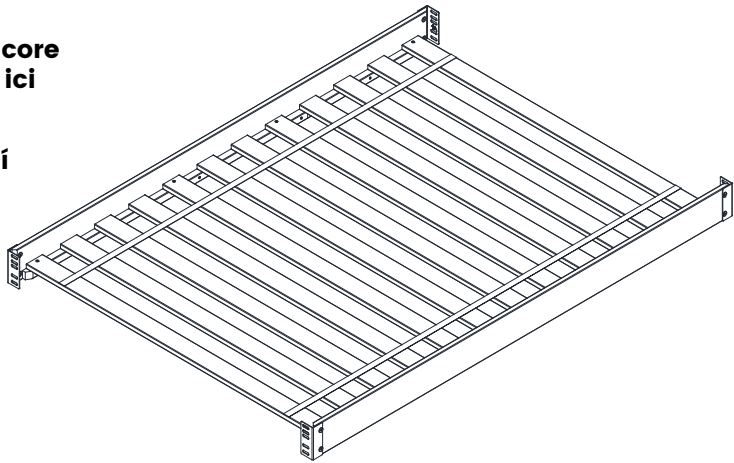
El tiempo de espera para respuestas será más largo por email.



To Make Assembly Even Easier Watch Video Here

Pour rendre l'assemblage encore plus facile regardez la vidéo ici

Para facilitar más aun el ensamblaje ver el video aquí



Before contacting Delta Consumer Experience Center please ensure this information matches the information found on the label on the inside Face of Bed Rail.

Avant de contacter le Centre d'Expérience du Consommateur de Delta assurez-vous que cet information correspond à l'information figurant sur l'étiquette située sur à face intérieure du rail de support.

Antes de contactar el Centro de Experiencia del Consumidor de Delta por favor asegúrese de que esta información coincida con la información que se encuentra en la etiqueta ubicada en cara interior del raíl de apoyo.

Style #: _____
 Lot: _____
REV
 Date: _____



ADULT ASSEMBLY REQUIRED

Due to the presence of small parts during assembly, keep out of reach of children until assembly is complete.



L'ASSEMBLAGE DOIT ETRE FAIT PAR UN ADULTE

A cause de la presence de petites pieces, pendant l'assemblage gardez hors de portee des enfants jusqu'a ce que celui-ci soit termine.



DEBE SER ENSAMBLADO POR UN ADULTO

Debido a la presencia de piezas pequeñas durante el ensamblaje, mantenga fuera del alcance de los niños hasta que complete el ensamblaje.

This product is not intended for institutional or commercial use.
Ce produit ne pas destine a un usage institutionnel ou commercial.
Este producto no esta hecho para uso institucional o comercial.

December 12, 2023, 45174, R0

SAVE BIG WITH DELTA CHILDREN

Visit Deltachildren.com To Start Shopping

Welcome to the
DELTA FAMILY
Here's a Gift From Us To You

10% OFF

Your Next Purchase From
DeltaChildren.com

USE CODE:
DELTA10

*Exclusions Apply
*Subject to Change

REVIEW TO WIN \$2500

RULES TO ENTER

★ ★ ★ ★ ★

"We LOVE, LOVE, LOVE this crib"

My husband was impressed with the directions and organization of the hardware package. He easily assembled this crib in an hour without any help. It's very sturdy and we like that it has adjustable levels for the mattress height. To top it all off, it's so incredibly darling!!!

- 1** WRITE A REVIEW for this product on the store's website from where it was purchased
- 2** TAKE A SCREENSHOT of your review and upload it to www.DeltaChildren.com/Review
- 3** IT'S THAT EASY! Upon submission, you'll be instantly ENTERED TO WIN \$2,500

FOLLOW US FOR MORE CHANCES TO WIN



@deltachildren

SCAN HERE



For more information & to see all of our products

ÉCONOMISEZ BEAUCOUP AVEC AHORRE MUCHO CON DELTA CHILDREN

Visitez Deltachildren.com Pour Commencer Vos Achats
Visita Deltachildren.com Para Comenzar A Comprar

Bienvenue dans la
FAMILLE DELTA
Voici Notre Cadeau Pour Vous
Bienvenido a la
FAMILIA DELTA
Aquí Está Nuestro Regalo Para Usted

**10%
OFF**

Votre Prochain Achat Chez
Su Próxima Compra En
DeltaChildren.com

UTILISEZ LE CODE:

UTILICE EL CÓDIGO:

DELTA10

*Des exclusions s'appliquent
*Sujet à changement

*Exclusions Apply
*Subject to Change

LAISSEZ UN COMMENTAIRE CLIENT POUR GAGNER \$2500

CALIFIQUE EL PRODUCTO PARA GANAR \$2500

REGLEMENT DE PARTICIPATION / REGLAS PARA PARTICIPAR

- 1 ECRIVEZ UN COMMENTAIRE CLIENT pour ce produit sur le site web du magasin où il a été acheté
CALIFIQUE EL PRODUCTO en la página web de la tienda donde haya sido comprado
- 2 FAITES UNE CAPTURE D'ECRAN de votre commentaire client et mettez la en ligne sur www.DeltaChildren.com/Review
HAGA UNA CAPTURA DE PANTALLA de su calificación y cárguela a la pagina www.DeltaChildren.com/Review
- 3 C'EST AUSSI SIMPLE QUE ÇA! Dès que c'est fait vous serez instantanément INSCRIT POUR GAGNER 2500\$
ES ASÍ DE FÁCIL! En cuanto lo envíe ya estará instantáneamente PARTICIPANDO PARA GANAR \$2.500

SUIVEZ NOUS POUR AVOIR PLUS DE CHANCES DE GAGNER /
SÍGANOS PARA TENER MAS CHANCES DE GANAR


[@deltachildren](https://www.instagram.com/deltachildren)

SCANNEZ ICI / ESCANEE AQUÍ

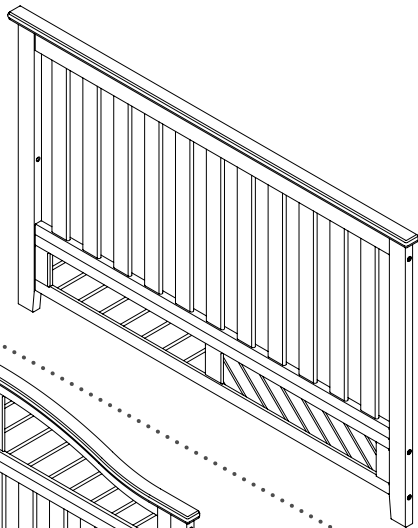


Pour plus d'informations et
pour voir tous nos produits

Para más información y para
ver todos nuestros productos

PARTS: MAKE SURE THAT ALL PRE-ASSEMBLED PARTS ARE TIGHT
 PIÈCES : VÉRIFIEZ QUE TOUTES LES PIÈCES PRÉ-MONTÉES SONT BIEN SERRÉES.
 PIEZAS: ASEGÚRESE DE QUE TODAS LAS PIEZAS PRE-ENSAMBLADAS ESTÁN BIEN APRETADAS.

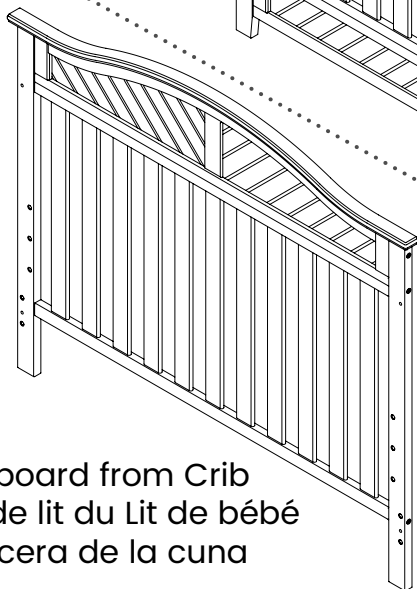
Footboard from Crib
 Pied de lit du Lit de bébé
 Pies de la cuna



Double check that all bolts are tight, including the ones in the headboard, footboard and bed rails.

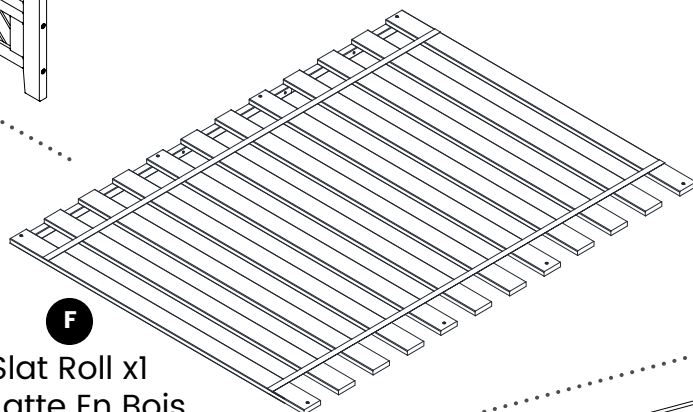
Vérifiez à nouveau que tous les boulons sont bien serrés, y compris ceux de la tête et du pied de lit et ceux des barres de lit.

Revise dos veces que todos los pernos estén apretados, incluyendo los de la cabecera, pies y barandillas.



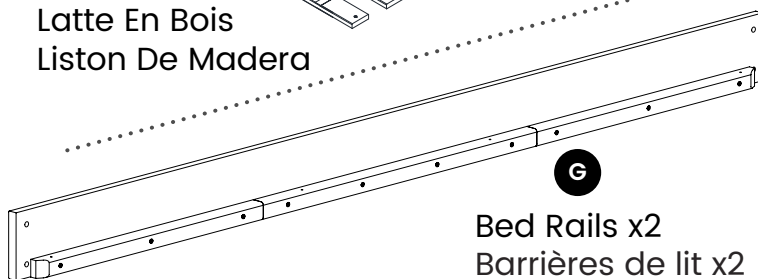
Headboard from Crib
 Tête de lit du Lit de bébé
 Cabecera de la cuna

Note: The style of your item may vary from what is pictured in the instruction sheet.
 Remarque : Le modèle de votre article peut être différent de celui qui est illustré dans le feuillet d'instructions.
 Note: El estilo de su artículo puede variar de la ilustración en la hoja de instrucciones.



F

Slat Roll x1
 Latte En Bois
 Liston De Madera



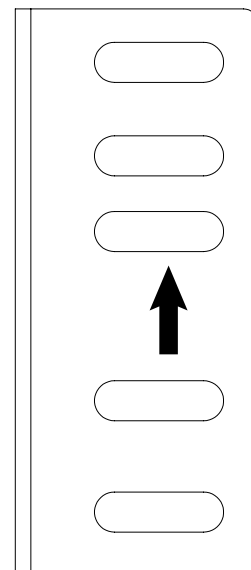
G

Bed Rails x2
 Barrières de lit x2
 carriles x2

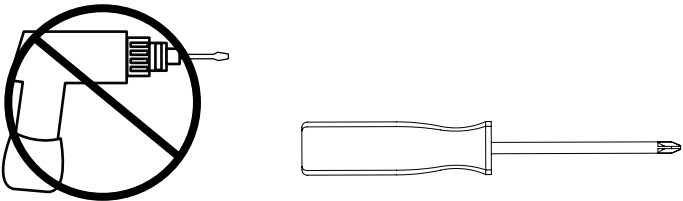
Bedrails are made to fit many beds. Use the drawing to the right to determine which (2) slots match the holes in your bed posts. Use the same (2) slots on each post.

Les barres de lit sont conçues afin de convenir à un grand nombre de lits. Utilisez le schéma pour déterminer les (2) encoches correspondant aux trous de vos montants de lit. Utilisez les mêmes (2) encoches sur chaque montant.

Las barandillas están hechas para calzar con muchas camas. Utilice la imagen de la derecha para determinar cuáles ranuras (2) calzan con los agujeros de los postes de su cama. Utilice las mismas ranuras (2) en cada poste



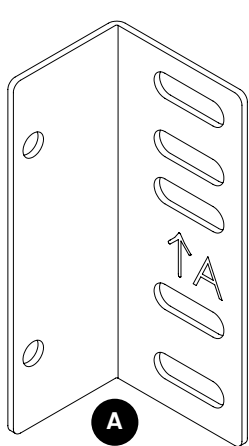
Parts: Hardware kits
 Pièces: L'ensemble de quincaillerie
 Piezas: El kit de herramientas



No drills necessary. Do not use power screwdriver.
 Phillips Screwdriver (not supplied)

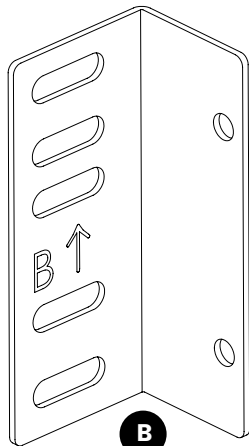
Aucun forage n'est nécessaire. Ne pas utiliser de
 tournevis électrique. Tournevis à Phillips (non fourni)

No hace falta taladrar No utilice destornilladores
 eléctricos Destornillador Philips (no suministrado)



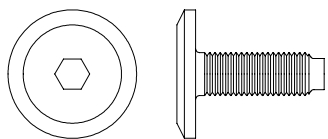
A

Bracket x2
 Support x2
 Abrazadera x2
 5753



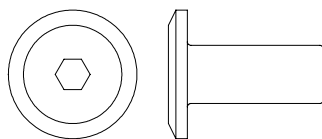
B

Bracket x2
 Support x2
 Abrazadera x2
 5754



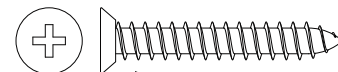
C

M6 x 17mm Bolt x8
 Boulons M6 x 17mm x8
 Pernos M6 X 17mm x8
 5740



D

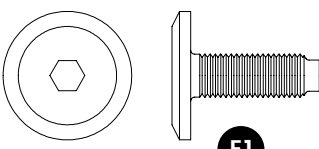
M6 x 18mm Cap Nut x8
 Écrous Borgnes M6 x 18mm x8
 Tuerca de Tapa M6 x 18mm x8
 5752



H

Screw x8
 Vis x8
 Tornillo x8
 5694

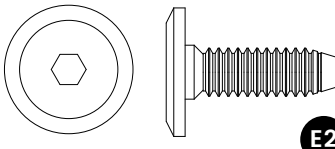
Use only (1) set of bolts, see step 2
 Utiliser exclusivement (1) Ensemble de boulons, voir Étape 2
 Asegure siempre (1) grupo de pernos, consulte paso 2



E1

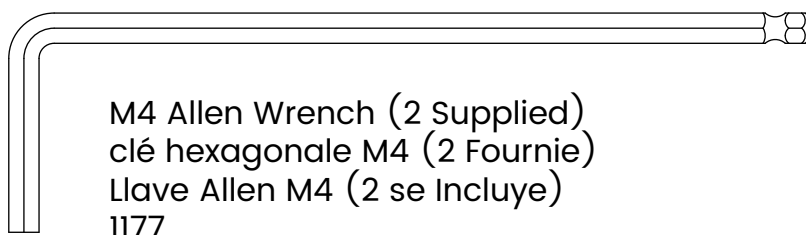
Metric Bolts
 Boulons métriques
 Pernos métricos
 M6 x 17mm Bolt x8
 boulons M6 x 17mm x8
 pernos M6 X 17mm x8
 5740

OR



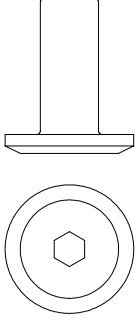
E2

Imperial (Inch) Bolts
 Boulons impériaux (pouce)
 Pernos Imperial (pulgada)
 1/4-20 x 20mm Bolt x8
 boulons 1/4-20 x 20mm x8
 pernos 1/4-20 X 20mm x8
 5994



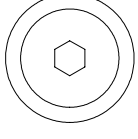
STEP 1 ÉTAPE 1 PASO 1

Parts and tools required to complete step
Pièces et outils nécessaires au montage
Piezas y herramientas necesarias para completar este paso



D M6 x 18mm Cap Nut x8

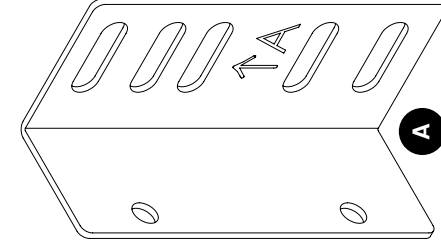
Écrous Borgnes M6 x 18mm x8
Tuerca de Tapa M6 x 18mm x8



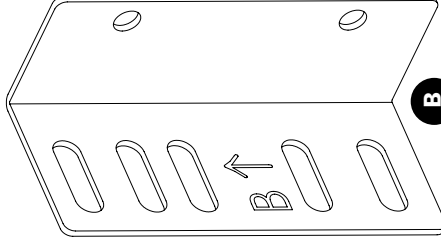
C M6 x 17mm Bolt x8
Boulons M6 x 17mm x8
Pernos M6 X 17mm x8



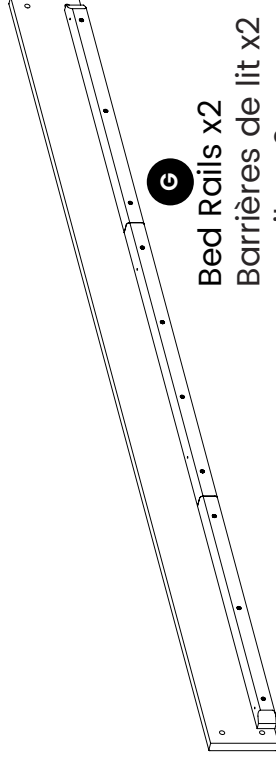
M4 Allen Wrench (Supplied)
clé hexagonale M4 (Fournie)
Llave Allen M4 (se incluye)



A
Bracket x2
Support x2
Abrazadera x2



B
Bracket x2
Support x2
Abrazadera x2

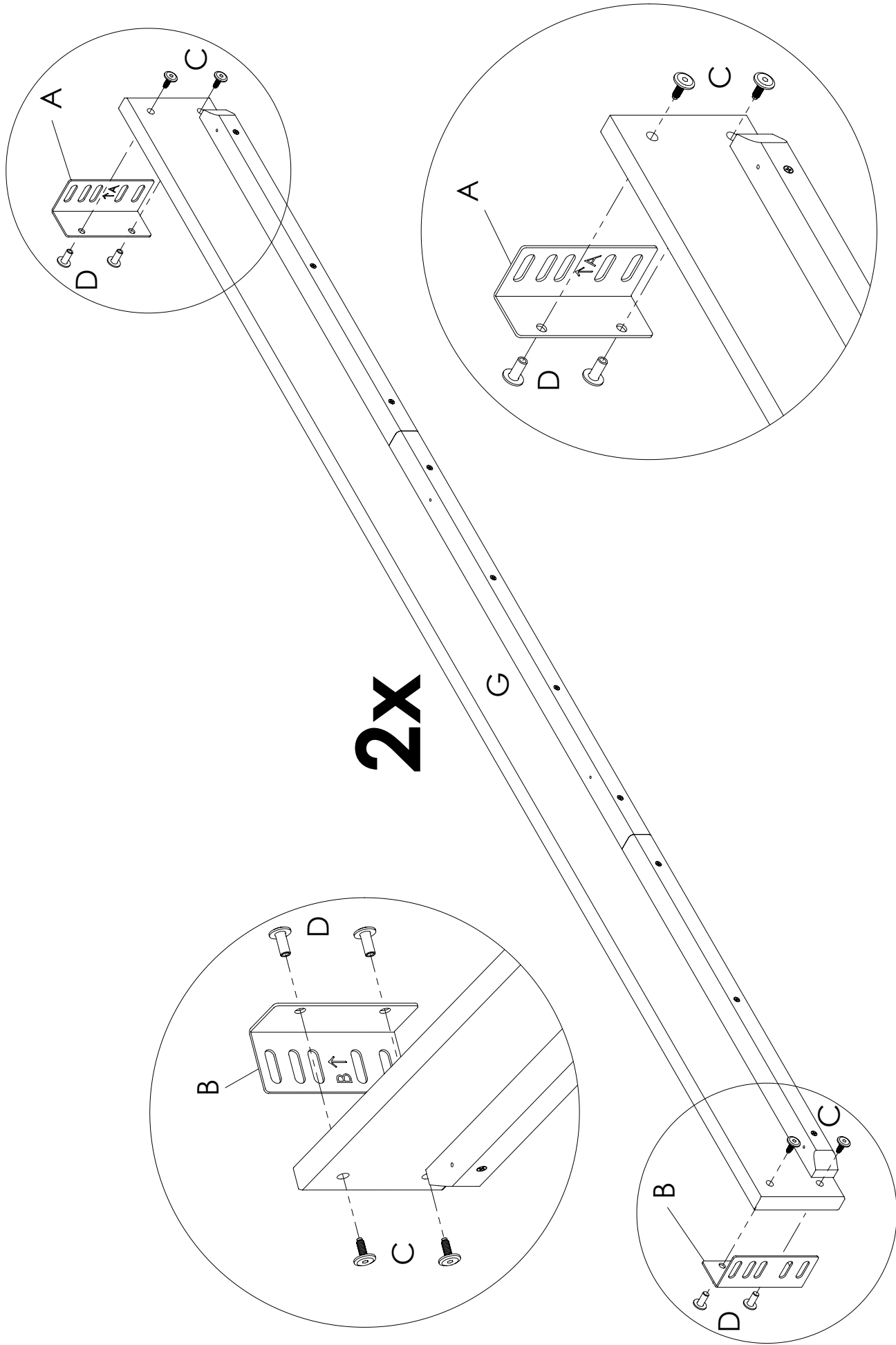


G
Bed Rails x2
Barrières de lit x2
carriles x2

Using both M4 Hex Wrenches
attach Brackets (Parts A and B)
to the Bed Rails (Part G) using (8)
M6 x 17mm bolts (Part C) and (8)
cap nuts (Part D). Making sure
arrow is pointed up.

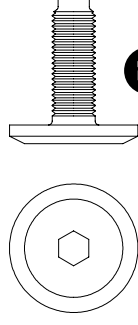
À l'aide des deux clés à six pans M4,
attachez les supports (pièces A et B)
aux montants du lit (pièce G) avec (8)
boulons M6 x 17mm (pièce C) et (8)
écrous borgnes (pièce D). S'assurer
que la flèche pointe vers le haut.

Utilizando ambas llaves hexagonales M4,
fije las abrazaderas (Pieza A y B) a las
barandillas de la cama (Pieza G)
utilizando (8) pernos M6 x 17 mm (Pieza C)
y (8) tuercas de tapón (Pieza D).
Asegurándose de que la flecha quede
hacia arriba.



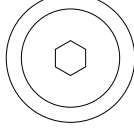
STEP 2
ÉTAPE 2
PASO 2

Parts and tools required to complete step
Pièces et outils nécessaires au montage
Piezas y herramientas necesarias para completar este paso

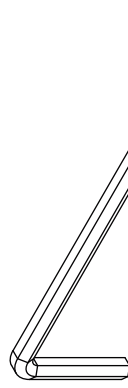


E1
Metric Bolts
Boulons métriques
Pernos métricos
M6 x 17mm Bolt x4
boulons M6 x 17mm x4
pernos M6 X 17mm x4

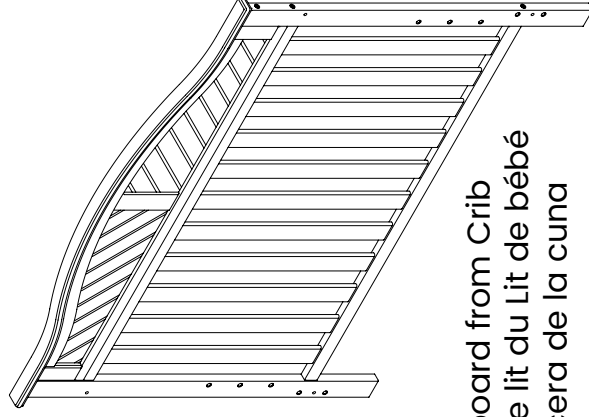
OR



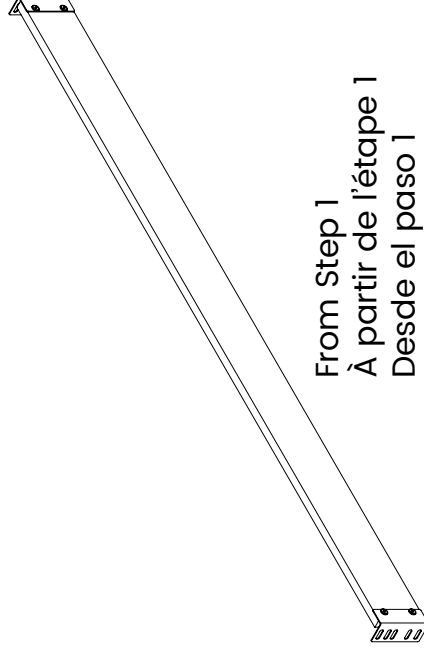
E2
Imperial (Inch) Bolts
Boulons impériaux (pouce)
Pernos Imperial (pulgada)
1/4-20 x 20mm Bolt x4
boulons 1/4-20 x 20mm x4
pernos 1/4-20 X 20mm x4



M4 Allen Wrench (Supplied)
cié hexagonale M4 (Fournie)
Llave Allen M4 (se incluye)



Headboard from Crib
Tête de lit du Lit de bébé
Cabecera de la cuna



From Step 1
À partir de l'étape 1
Desde el paso 1

1. Determine the correct Bolt E to use, Imperial or Metric, by installing the bolt in an insert on the post by hand, the correct bolt will install easily without the use of tools. Discard the set of bolts that are not needed.

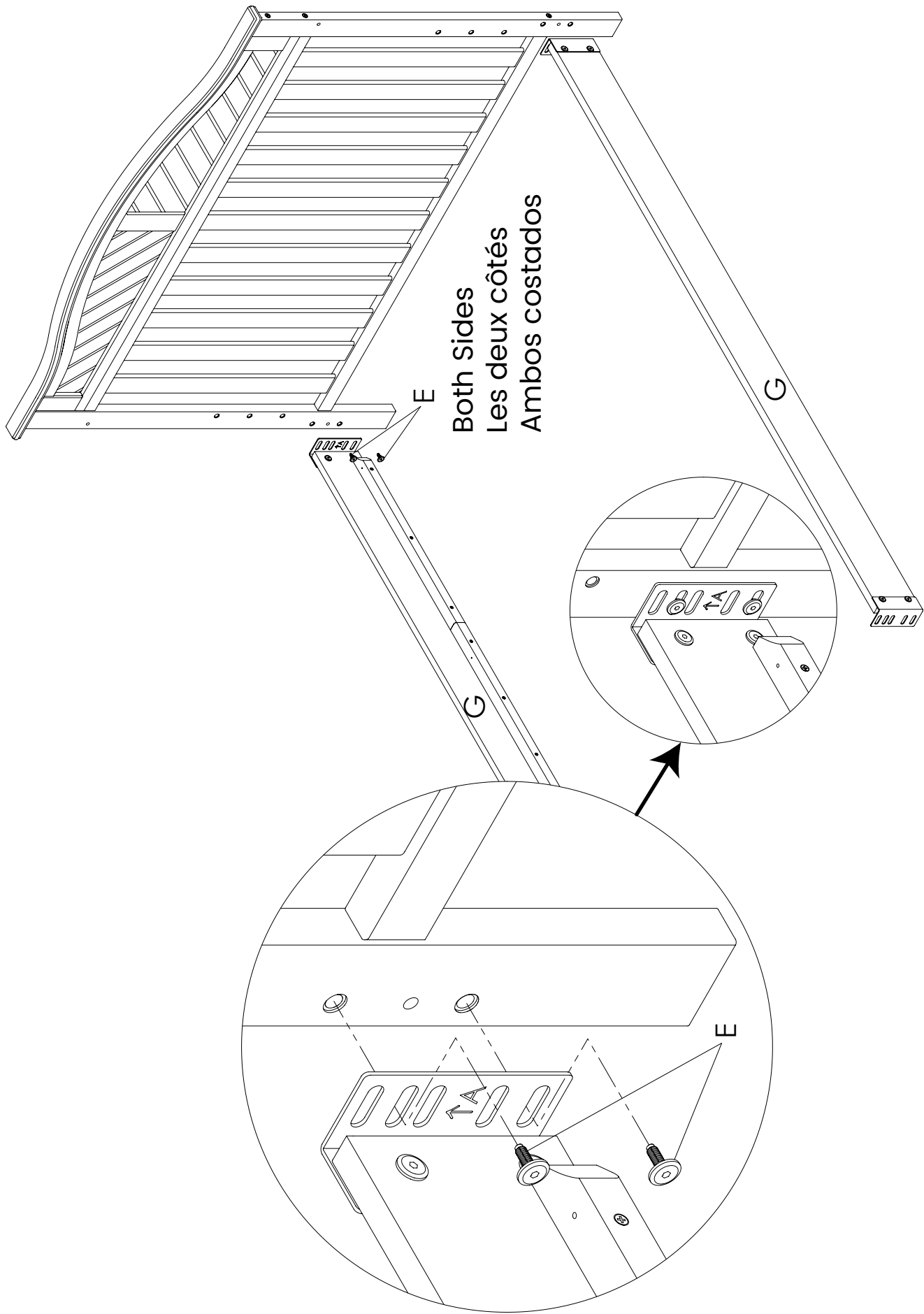
2. Attach each Bed Rail (Part G) to the headboard using (2) Bolts (Part E). DO NOT completely tighten the bolts at this time.

1. Déterminez le boulon adéquat à utiliser, impérial ou métrique, en installant le boulon à la main dans l'orifice du poteau, le boulon adéquat s'installera facilement sans l'aide d'outils. Débarrassez vous des boulons qui ne sont pas nécessaires.

2. Fixez chaque barre de lit (pièce G) à la tête de lit à l'aide de (2) boulons (pièce E). NE PAS serrer complètement les boulons pour l'instant.

1. Determinar el perno E correcto a utilizar, imperial o métrico, instalando el perno a mano en un agujero del poste, si es el perno correcto se instalará fácilmente sin necesidad de ninguna herramienta. Desechar los pernos que no se necesiten.

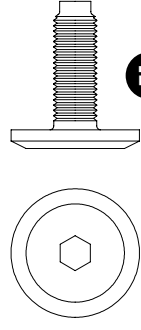
2.Fijar cada carril (pieza G) a la cabecera utilizando (2) pernos (pieza E). A este punto NO apretar los pernos completamente.



Both Sides
 Les deux côtés
 Ambos costados

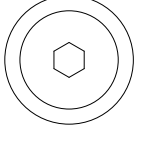
STEP 3
ÉTAPE 3
PASO 3

Parts and tools required to complete step
Pièces et outils nécessaires au montage
Piezas y herramientas necesarias para completar este paso

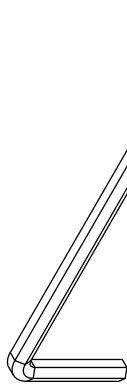


E1
Metric Bolts
Boulons métriques
Pernos métricos
M6 x 17mm Bolt x4
boulons M6 x 17mm x4
pernos M6 X 17mm x4

OR

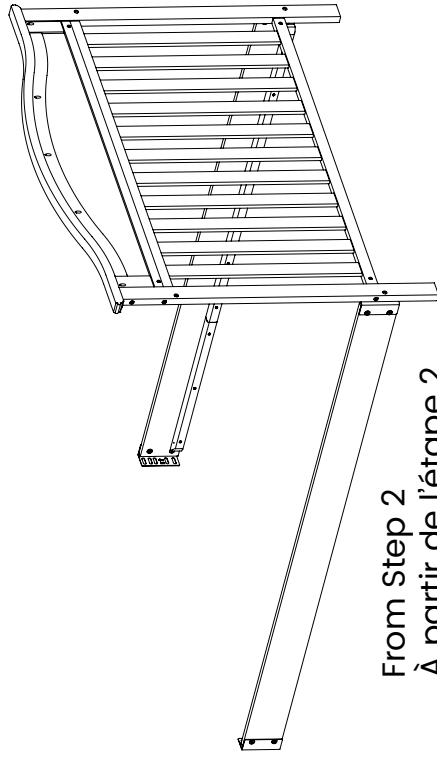
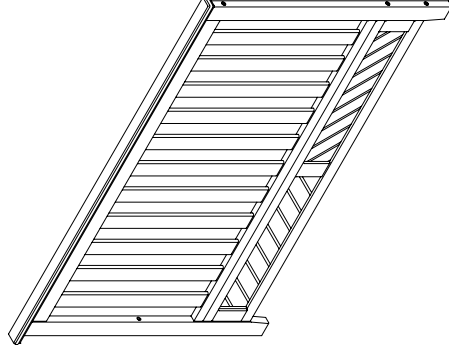


E2
Imperial (inch) Bolts
Boulons impériaux (pouce)
Pernos Imperial (pulgada)
1/4-20 x 20mm Bolt x4
boulons 1/4-20 x 20mm x4
pernos 1/4-20 X 20mm x4



M4 Allen Wrench (Supplied)
clé hexagonale M4 (Fournie)
Llave Allen M4 (se incluye)

Footboard from Crib
Pied de lit du Lit de bébé
Pies de la cuna



From Step 2
À partir de l'étape 2
Desde el paso 2

Attach Each Bed Rail (Part G) to the footboard (see Crib Assembly Instructions) using (2) Bolts (Part E) – use the same bolts as in the previous step.

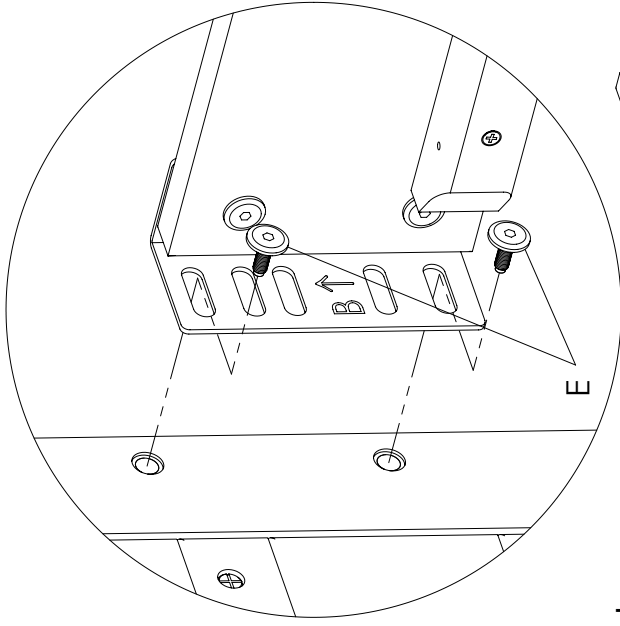
DO NOT completely tighten the bolts at this time.

Fixez chaque barre de lit (pièce G) au pied de lit (consultez les instructions d'assemblage du lit de bébé) à l'aide de (2) boulons (pièce E) – utilisez les mêmes boulons qu'à l'étape précédente.

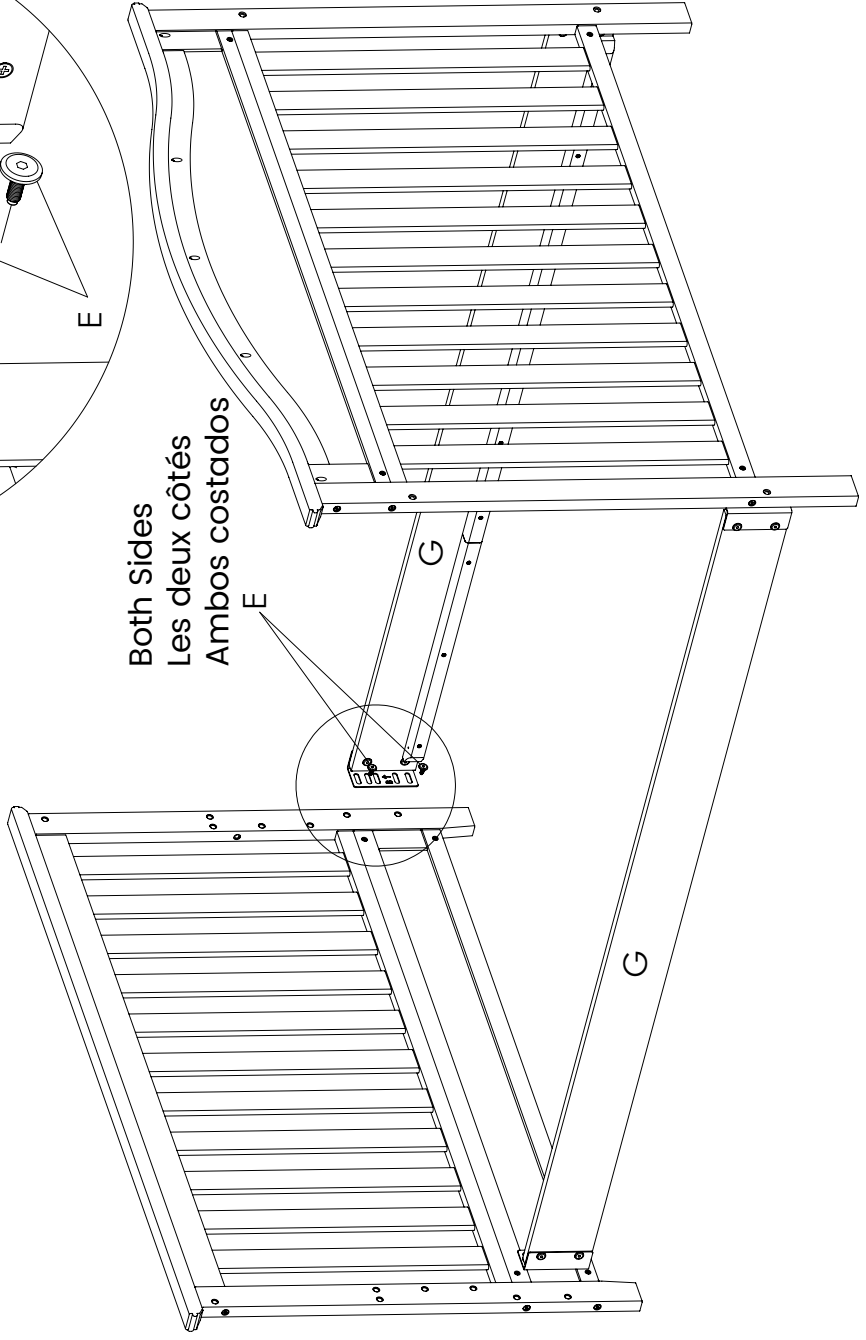
NE PAS serrer complètement les boulons pour l'instant.

Fijar cada carril (pieza G) al pié de cama (ver las instrucciones de ensamble de la cuna) utilizando (2) pernos (pieza E) – utilizar los mismos pernos que el paso anterior.

A este punto NO apretar los pernos completamente.



Both Sides
 Les deux côtés
 Ambos costados

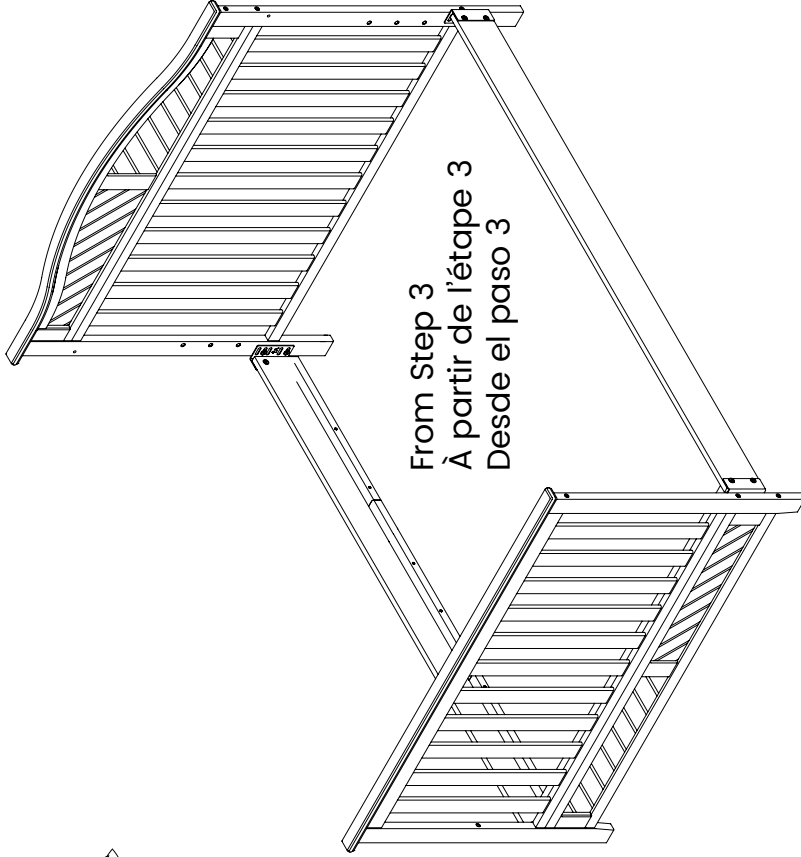


STEP 4 ÉTAPE 4 PASO 4

Parts and tools required to complete step
Pièces et outils nécessaires au montage
Piezas y herramientas necesarias para completar este paso

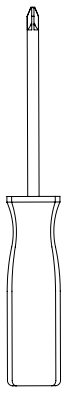
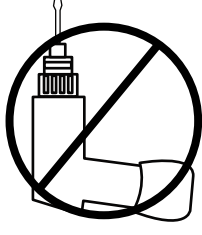


Screw x8
Vis x8
Tornillo x8



Attach the Slat Roll (Part F) to the Bed Rails (Part G) with (8) Screws (Part H), install the screw into the pre-drilled hold in the rails using Phillips Screwdriver.

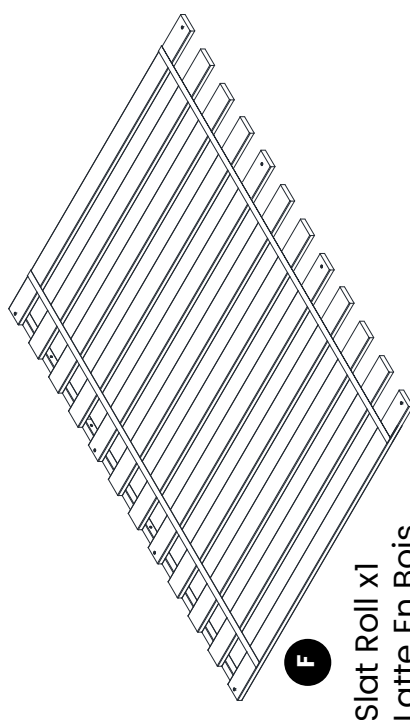
Fixez Latte En Bois (pièce F) aux barres de lit (pièce G), avec (8) vis (pièce H) . Insérez la vis dans le trou prépercé de la barre à l'aide du tournevis Phillips.



No drills necessary. Do not use power screwdriver.
Phillips Screwdriver (not supplied)

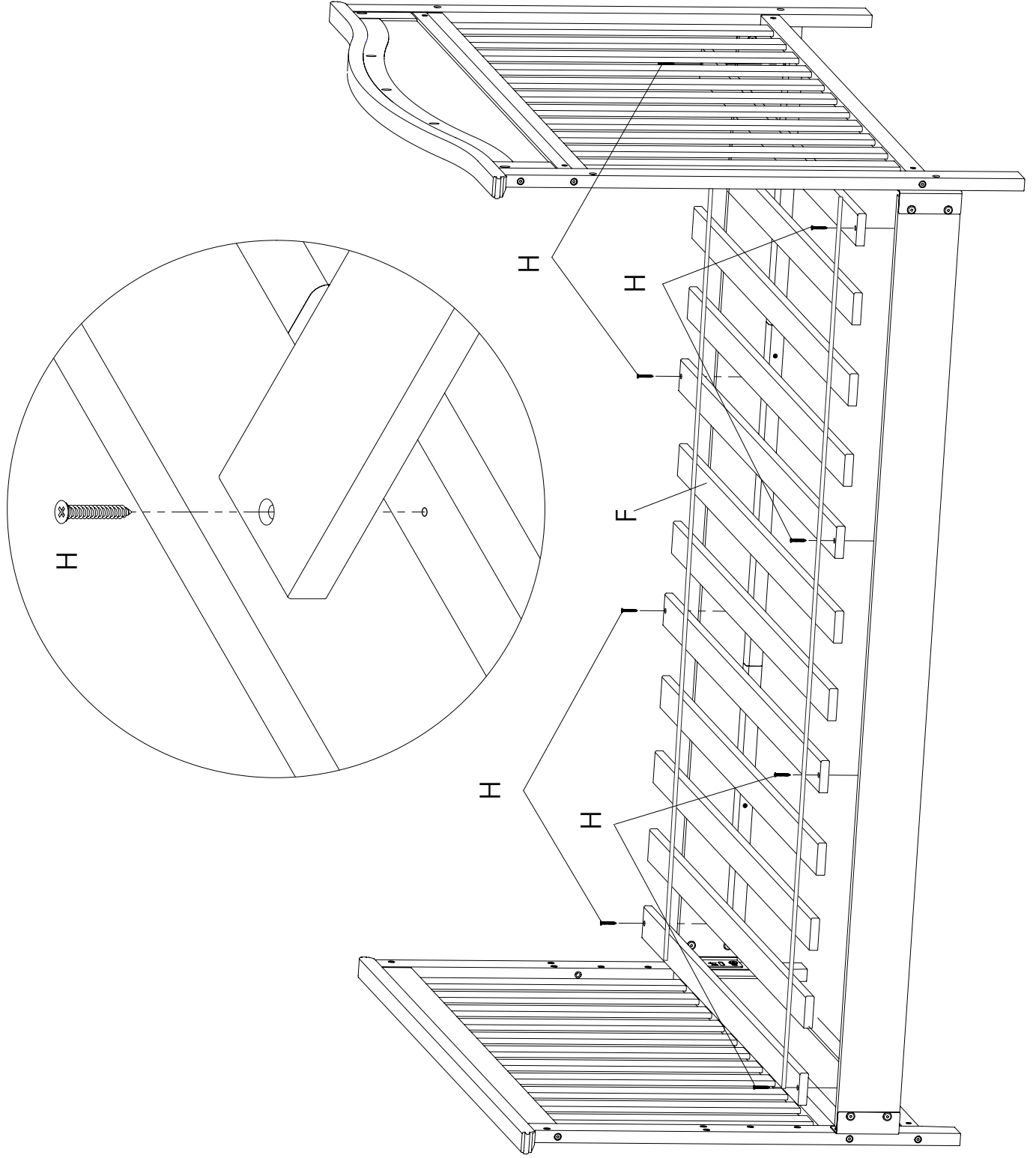
Aucun forage n'est nécessaire. Ne pas utiliser de tournevis électrique. Tournevis à Phillips (non fourni)

No hace falta taladrar No utilice destornilladores eléctricos Destornillador Phillips (no suministrado)



Slot Roll x1
Latte En Bois
Liston De Madera

Fije Liston De Madera (Pieza F) a las barandillas (Pieza G) con (8) tornillos (Pieza H) , instale el tornillo en el soporte pre taladrado en las barandillas utilizando un destornillador Phillips.



STEP 5 ÉTAPE 5 PASO 5

Parts and tools required to complete step
Pièces et outils nécessaires au montage
Piezas y herramientas necesarias para completar este paso



M4 Allen Wrench (Supplied)
Clé hexagonale M4 (Fournie)
Llave Allen M4 (se incluye)

▲WARNING

Never use with children younger than 3 years old. Infants who cannot get in and out of a twin bed without help can be trapped in gaps formed between the mattress and the wall or parts of the bed and suffocate.

▲ADVERTENCIA

Nunca use la cama con niños menores de 3 años. Los niños que no puedan subir y bajar de la cama sin ayuda pueden quedar atrapados en espacios formados entre el colchón y la pared o partes de la cama, y asfixiarse.

▲AVERTISSEMENT

N'utilisez **jamais** le lit pour des enfants de moins de 3 années. Les enfants qui ne peuvent pas rentrer ou sortir d'un lit sans assistance peuvent être piégés dans des espaces formés entre le matelas et le mur ou entre des parties du lit et s'étouffer.

1. Une fois que TOUTES les vis (pièce H) sont serrées, assurez-vous que les barres de lits sont correctement ajustées côte à côte, puis serrez TOUS les boulons à l'aide de la clé hexagonale M4 .

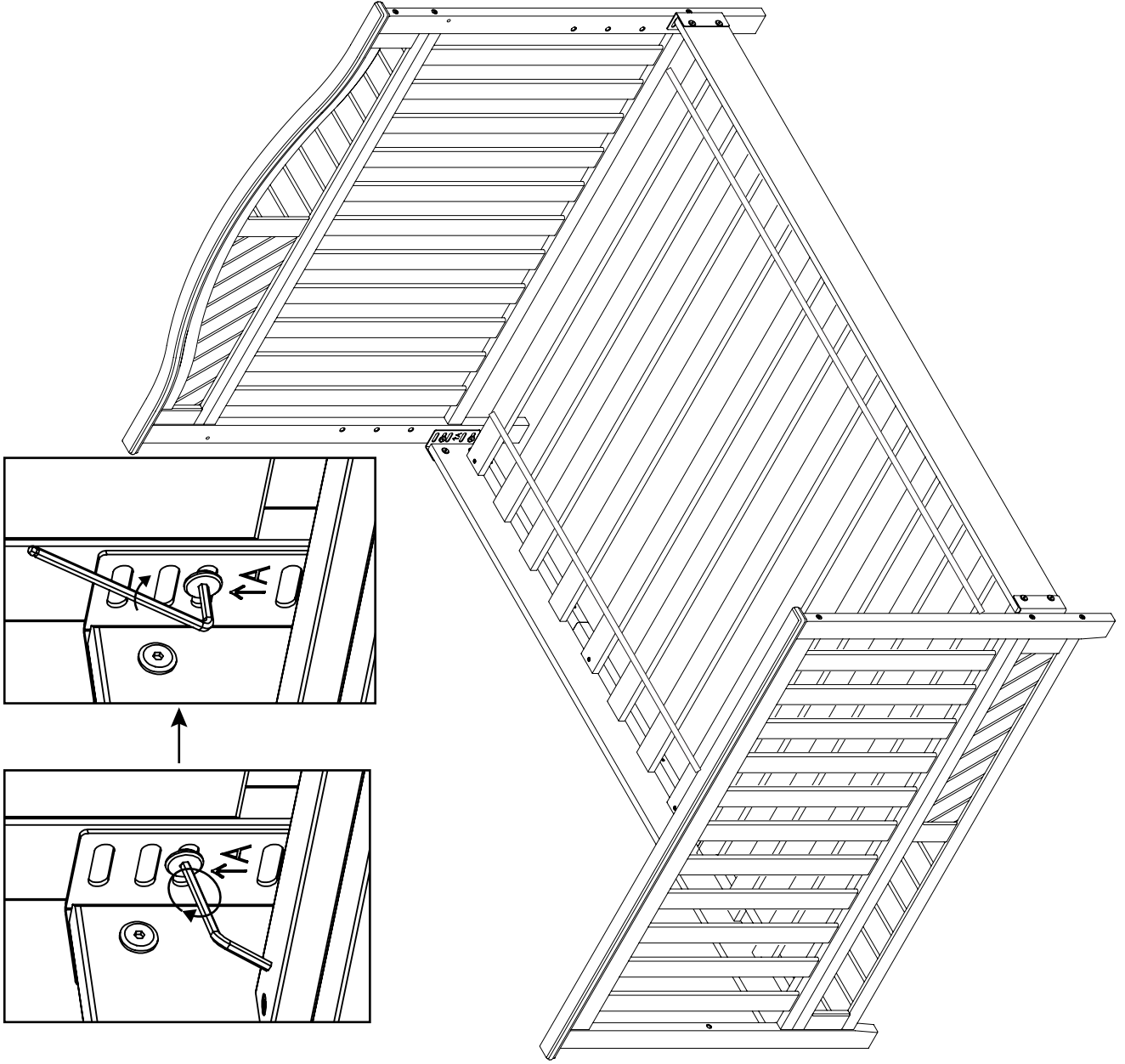
2. Vérifiez à nouveau que tous les boulons sont bien serrés, y compris ceux de la tête et du pied de lit et ceux des barres de lit.

1. After ALL screws (Part H) are tight, ensure the bed rails are adjusted correctly side to side and then tighten ALL BOLTS using the M4 Hex Wrench.

2. Double check that all bolts are tight, including the ones in the headboard, footboard and bed rails.

1. Luego de apretar TODOS los tornillos (Pieza H), asegúrese de que las barandillas estén ajustadas correctamente de lado a lado y luego apriete TODOS LOS PERNOS utilizando la llave hexagonal M4 .

2. Revise dos veces que todos los pernos estén apretados, incluyendo los de la cabecera, pies y barandillas.



NOTES ON ASSEMBLY:

-During the assembly process whenever using screws or bolts, check each by placing the screw/bolt on the diagram of the item which is drawn actual size and design. Be sure to use the proper size and shape specified in the instructions.

-To assemble this unit you may be required to place the unit on it's side and face. It is strongly recommended that assembly is done on a soft, non-abrasive surface to avoid damaging the finish.

NOTES ON CARE AND MAINTENANCE:

- **Do not** scratch or chip the finish.

- Inspect the product periodically, contact Delta Children's Products for replacement parts or questions.

- **Do not** store the product or any parts in extreme temperatures and conditions such as a hot attic or a damp, cold basement. These extremes can cause a loss of structural integrity.

-To preserve the luster of the high quality finish on your product, it is recommended to place a doily or felt pad under any items you place on the finish.

-Clean with a damp cloth, then a dry cloth to preserve the original luster and beauty of this fine finish.

-**Do not** use abrasive chemicals.

-**Do not** spray cleaners directly onto furniture.

-Lift slightly when moving on carpeting to prevent leg breakage.

-Use of a vaporizer near furniture will cause wood to swell and finish to peel.

REMARQUES SUR L'ASSEMBLAGE :

-Lors de l'assemblage, quand vous utilisez vis ou boulons, vérifiez chaque pièce en plaçant le vis/boulon sur le diagramme de la pièce concernée qui est dessinée en taille et forme réelle. Assurez-vous d'utiliser la taille et la forme exacte comme il est spécifié dans les instructions.

-Pour assembler cet élément vous pourriez avoir besoin de le placer sur le côté latéral et sur le côté frontal. Il est fortement recommandé de faire l'assemblage sur une surface lisse, non abrasive (comme le film mousse de l'emballage) pour éviter d'endommager les finitions.

REMARQUES SUR LE SOIN ET L'ENTRETIEN:

-**Ne pas** rayer ou ébrécher la finition.

-Examinez de près le produit régulièrement, contactez Delta Children's Products pour les pièces de rechange ou pour poser des questions.

-**Ne pas** ranger le produit ou des pièces à des températures extrêmes ou dans des conditions comme un grenier chaud ou une cave froide et humide. Ces extrêmes peuvent causer une perte de l'intégrité de la structure du produit

-Pour préserver le lustre original et la beauté de ce fini raffiné nettoyez avec un chiffon humide, puis un chiffon sec.

-**Ne pas** utiliser des produits chimiques abrasifs

-**Ne pas** pulvériser un nettoyant directement sur le meuble, pulvériser sur le torchon et puis appliquer sur le meuble. Testez le produit nettoyant sur un endroit discret avant de l'utiliser sur la totalité du meuble

-Lors d'un déplacement sur une moquette ou tapis, soulevez légèrement le meuble pour éviter de casser les pieds.

-L'utilisation d'un vaporisateur près du meuble causera le gonflement du bois et l'écaillage de la finition.

INFORMACIÓN SOBRE EL MONTAJE:

-Durante el proceso de montaje, ya utilice pernos o tornillos, compruebe cada uno de ellos colocando el perno/tornillo en el diagrama del artículo donde está dibujado el tamaño y el diseño real. Asegúrese de que utiliza el tamaño y la forma adecuada que especifican las instrucciones.

-Para montar esta unidad, puede que se le solicite que coloque la unidad de lado y de cara. Se recomienda encarecidamente que realice el montaje sobre una superficie no abrasiva (Como la envoltura de embalaje de espuma) para evitar dañar el acabado.

NOTAS SOBRE SU CUIDADO Y MANTENIMIENTO:

- **No** arañe ni desconche el acabado.

- Inspeccione el producto con regularidad, póngase en contacto con Delta Children's Products para el recambio de partes o para formular preguntas.

- **No** guarde el producto ni ninguna de sus partes a temperaturas ni en condiciones extremas como un ático caluroso o un sótano húmedo y frío. Estos extremos pueden provocar una pérdida de integridad estructural.

-Para preservar el brillo del acabado de alta calidad que recubre su producto, se recomienda que coloque un paño o una almohadilla de fieltro debajo de cualquier objeto que coloque sobre el acabado.

-Límpielo con un trapo húmedo y luego con uno seco para preservar el brillo y la belleza originales de este fino acabado.

-**No** utilice productos químicos abrasivos.

-**No** pulverice limpiadores directamente sobre el mueble.

-Elevélo ligeramente cuando lo mueva sobre alfombras o moqueta para evitar que se rompan las patas.

-El uso de vaporizadores cerca de muebles puede provocar que la madera se hinche y acabe desconchándose.

Limited Warranty:

This Delta Product is warranted to be free from defects for a period of 90 Days from the date of purchase under normal use. If a product is defective during this period, we will at our option repair or replace the defective part or product. This limited warranty extends only to the original retail purchaser and is valid only when supplied with proof of purchase, or if received as a gift, when the registration is on file with Delta. This limited warranty does not cover the following:

- Products purchased as floor models or samples.
- Items purchased on an “as-is” basis, as a second hand product, or as a resale product.
- Items purchased at a Final sale, a “Going out of Business” sale or a Liquidation sale.

This limited warranty gives you specific legal rights and you may also have other rights which vary from state to state.

Garantie Limitée:

Ce Produit Delta est garanti libre de défauts pour une période de 90 jours à partir de sa date achat et dans des conditions normales d'utilisation. Si un produit se révèle défectueux pendant cette période, nous opterons soit pour une réparation, un remplacement de la pièce défectueuse ou le remplacement du produit. Cette garantie limitée se donne uniquement à l'acheteur d'origine et elle est valable seulement sur présentation d'une preuve d'achat, ou si le produit a été reçu en tant que cadeau alors il doit avoir été enregistré chez Delta. Cette garantie limitée du fabricant ne couvre pas les cas suivants :

- Produits achetés comme modèles d'exposition ou échantillons.
- Articles achetés comme « en l'état », produits d'occasion ou revente des produits.
- Articles achetés en « vente finale », ventes dans « magasins en faillite » ou ventes par liquidation.

Cette garantie limitée vous donne des droits légaux spécifiques et il se peut aussi que vous ayez d'autres droits qui varient d'un État à un autre.

Garantía Limitada:

Este Producto Delta está garantizado de estar libre de defectos por un período de 90 días a partir de su adquisición, bajo uso normal. Si un producto tiene defectos durante este período, Nosotros tomaremos la opción de reparar o reemplazar la pieza defectuosa del producto. Esta garantía limitada se otorga únicamente al comprador original y es válida solamente cuando se proporciona una prueba de compra, o si el producto fue recibido como un regalo, debe haber sido registrado con Delta. Esta garantía limitada del fabricante no cubre lo siguiente:

- Productos comprados como exhibiciones de la tienda o muestras.
- Artículos comprados como “tal como está”, productos de segunda mano o reventa de los productos.
- Artículos comprados como “venta final”, “ventas de tiendas que están quebrando” o ventas por liquidación.

Esta garantía limitada le otorga derechos legales específicos y también puede tener otros derechos que varían de un estado a otro.

To register your product for important safety alerts and updates to your product please visit **www.deltachildren.com**

Pour enregistrer votre produit pour avoir les alertes de sécurité et les mises à jour de votre produit veuillez visiter **www.DeltaChildren.com**

Para registrar su producto para alertas importantes de seguridad y estar al tanto sobre novedades de su producto por favor visite **www.DeltaChildren.com**

To report a problem, please log on to **www.deltachildren.com/help**

Pour signaler un problème, veuillez vous connecter à **www.DeltaChildren.com/help**

Para reportar cualquier problema, por favor entre a **www.DeltaChildren.com/help**

Date of Purchase: _____ (you should also keep your receipt)

Date d'Achat: _____ (vous devriez aussi garder votre facture d'achat)

Fecha de Compra: _____ (debe además mantener su recibo)

POURQUOI CHOISIR POR QUÉ ELEGIR A

DELTA CHILDREN?

Visitez Deltachildren.Com/Pages/Our-Story pour plus d'information

Visita Deltachildren.Com/Pages/Our-Story para más información

<p>DELTA EN TÊTE Un enfant sur deux aux U.S.A. dort dans nos produits</p>	<p>DELTA DONNE 10% de nos revenus sont dédiés à l'amélioration de la vie des enfants</p>	<p>DELTA PREND SOIN Nous testons la conformité au-delà des standards de sécurité de l'industrie</p>	<p>DELTA EST DÉVOUÉ familiale a été présente pour votre famille depuis 1968</p>	<p>DELTA GRANDIT AVEC VOUS Nous avons des produits pour chaque âge et chaque étape</p>	<p>Plus De 50 Ans De Sécurité, Design & Innovation</p>
<p>DELTA LIDERA 1 de cada 2 niños en los EE.UU duerme en nuestros productos</p>	<p>DELTA DONA 10% de nuestros ingresos está destinado a mejorar la vida de los niños</p>	<p>A DELTA LE IMPORTA Hacemos pruebas por encima de los estándares de seguridad de la industria</p>	<p>DELTA ESTÁ DEDICADA Nuestra empresa familiar ha estado siempre presente para su familia desde 1968</p>	<p>DELTA CRECE CON USTEDES Tenemos productos para cada edad y etapa</p>	<p>Más De 50 Años De Seguridad, Estilo E Innovación</p>

Bienvenue dans la
FAMILLE DELTA
Voici Notre Cadeau Pour Vous
Bienvenido a la
FAMILIA DELTA
Aquí Está Nuestro Regalo Para Usted

10% OFF

Votre Prochain Achat Chez
Su Próxima Compra En
DeltaChildren.com

UTILISEZ LE CODE:
UTILICE EL CÓDIGO:
DELTA10

*Des exclusions s'appliquent
*Sujet à changement

*Exclusions Apply
*Subject to Change

DES PRODUITS POUR CHAQUE ÂGE ET CHAQUE ÉTAPE PRODUCTOS PARA CADA EDAD Y ETAPA



NOTRE FAMILLE DE MARQUES SUPÉRIEURES / NUESTRA FAMILIA DE LAS MEJORES MARCAS



PLUS DE 50 ANS DE SÉCURITÉ, DESIGN & INNOVATION / MÁS DE 50 AÑOS DE SEGURIDAD, ESTILO E INNOVACIÓN

WHY CHOOSE DELTA CHILDREN?

Visit Deltachildren.Com/Pages/Our-Story for more information

<p>DELTA LEADS 1 Out Of 2 Children In The U.S. Sleep In Our Products</p>	<p>DELTA GIVES 10% Of Our Profits Go Toward Improving The Lives Of Children</p>	<p>DELTA CARES We Test Above & Beyond Industry Safety Standards</p>	<p>DELTA IS DEDICATED Our Family-Run Company Has Been There For Your Family Since 1968</p>	<p>DELTA GROWS WITH YOU We Have Products For Every Age And Stage</p>	<p>Over 50 Years Of Safety, Style & Innovation</p>
---	--	--	---	---	---

Welcome to the **DELTA FAMILY**
Here's a Gift From Us To You

10% OFF

Your Next Purchase From DeltaChildren.com

USE CODE:
DELTA10

*Exclusions Apply
*Subject to Change

PRODUCTS FOR EVERY AGE AND STAGE

 CRIBS LITS POUR BÉBÉ CUNAS	 STROLLERS ÉQUIPEMENT POUR BÉBÉ COSAS PARA BEBÉ	 GLIDERS CHAISE SILLA	 BASSINETS COUFFINS MOISÉS	 MATRESSES MATELAS COLCHÓN	
 BABY GEAR POUSSETTES CARRIOLAS	 TODDLER BEDS LITS POUR ENFANT CAMA PARA NIÑO	 PLAYROOM FURNITURE SALLE DE JEUX CUARTO DE JUGAR	 TWIN BEDS LITS UNE PLACE CAMA SENCILLA	 BINS & ORGANIZERS PANIERES CONTENEDORES	 DRESSERS COMMODES TOCADORES

OUR FAMILY OF TOP BRANDS



OVER 50 YEARS OF SAFETY, STYLE, AND INNOVATION