

Read all instructions before assembly and use.

**KEEP INSTRUCTIONS FOR FUTURE USE.**



**To Make Assembly Even Easier Watch Video Here!**

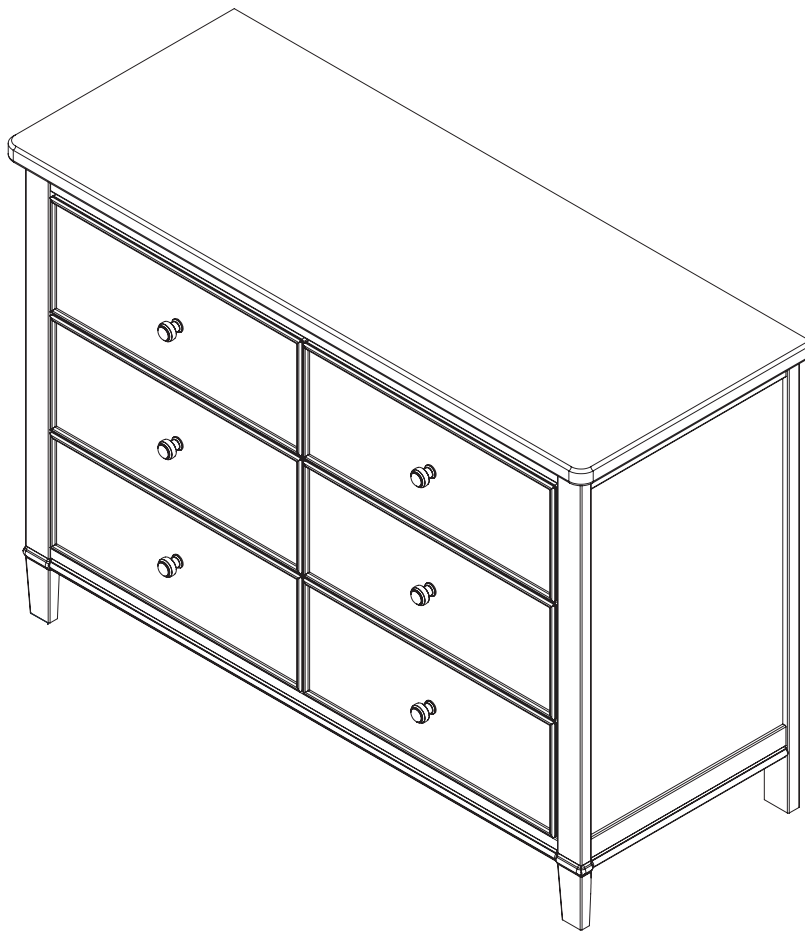


**For Questions or to Contact Us:**

[DeltaChildren.com/Help](https://DeltaChildren.com/Help)

If unable to access website, please email [wcs@DeltaChildren.com](mailto:wcs@DeltaChildren.com)

Expect longer response times via email.



Style #: \_\_\_\_\_  
C Lot: \_\_\_\_\_  
REV Date: \_\_\_\_\_

Before contacting Delta Consumer Experience Center please ensure this information matches the information found on the label on the Back Panel.



**ADULT ASSEMBLY REQUIRED**

Due to the presence of small parts during assembly, keep out of reach of children until assembly is complete.

This product is not intended for institutional or commercial use.

Lea todas las instrucciones antes de ensamblar y usar.

**MANTENGA LAS INSTRUCCIONES PARA SU USO FUTURO.**

**ES**

**Para facilitar más aun el ensamblaje ver el video aquí**

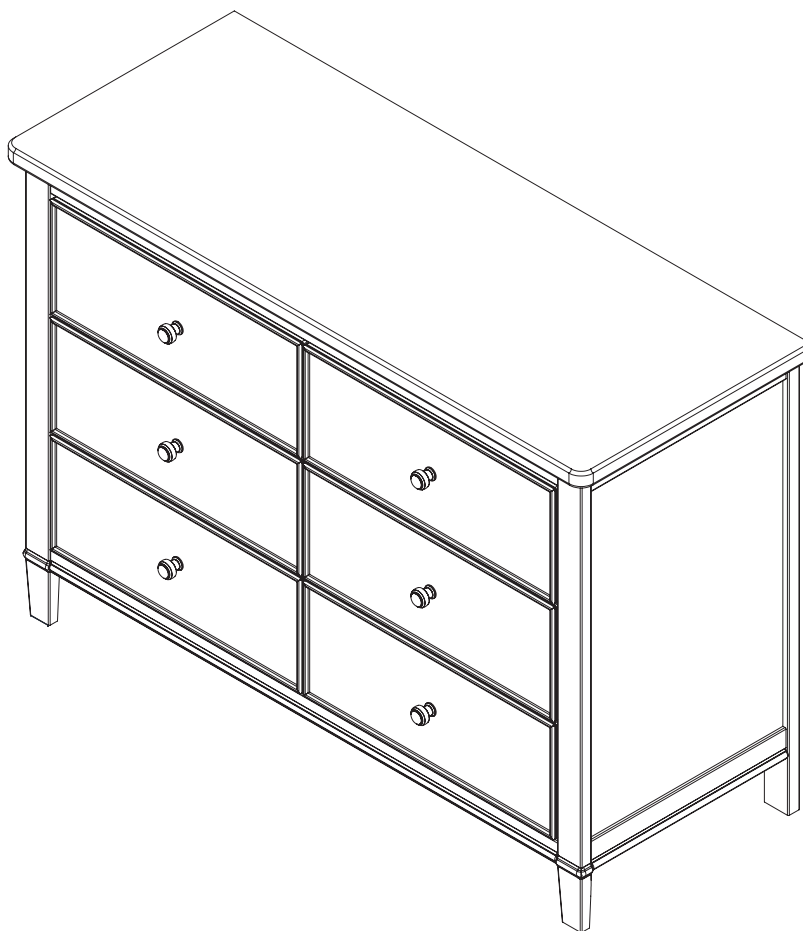


**Para preguntar o para contactarnos :**

DeltaChildren.com/Help

Si no puede acceder el sitio web, por favor envíenos un email a wcs@DeltaChildren.com

El tiempo de espera para respuestas será más largo por email.



**DEBE SER ENSAMBLADO POR UN ADULTO**

Debido a la presencia de piezas pequeñas durante el ensamblaje, mantenga fuera del alcance de los niños hasta que complete el ensamblaje.

Antes de contactar el Centro de Experiencia del Consumidor de Delta por favor asegúrese de que la información de la primera página coincida con la información que se encuentra en la etiqueta ubicada en el panel trasero.

Este producto no está hecho para uso institucional o comercial.



# BABY SAFE SLEEP TIPS

Visit [DeltaChildren.Com/Pages/Crib-Safety-Tips](https://www.DeltaChildren.com/Pages/Crib-Safety-Tips) for more information



Read all warnings and follow all instructions.



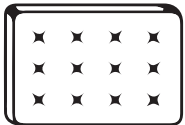
**DO NOT** place any items in the crib.



The safest place for your baby to sleep is in a JPMA Certified crib.



Pillows and blankets have caused infants to suffocate, **NEVER** use in a crib.



Your baby should sleep on a firm mattress.



**NEVER** place the crib near a window or any wall hangings.



Adult beds are not safe for babies: **NEVER** co-sleep.



Missing or broken parts, any questions?  
[www.DeltaChildren.com/Help](https://www.DeltaChildren.com/Help)



## AAP RECOMMENDS:

Always lay your baby on its back to sleep.

Consult your doctor.

# FURNITURE SAFETY TIPS

Visit [Deltachildren.Com/Pages/Leaders-In-Safety](http://Deltachildren.Com/Pages/Leaders-In-Safety) for more information

SERIOUS OR FATAL CRUSHING INJURIES  
CAN OCCUR FROM FURNITURE TIP-OVER.



Read all warnings and follow all instructions.



**NEVER** open more than one drawer at a time.



**ALWAYS** use provided tipover restraints.



**DO NOT** leave drawers open when not in use.



**DO NOT** set TV's or other heavy objects on the top of bedroom or nursery furniture.



**NEVER** allow children to climb or hang on drawers, doors, or shelves.



Place heaviest items in the lowest drawers.



Missing or broken parts, any questions?  
[www.DeltaChildren.com/Help](http://www.DeltaChildren.com/Help)

# CONSEJOS PARA UN SUEÑO SEGURO PARA LOS BEBÉS

Visite [Deltachildren.Com/Pages/Crib-Safety-Tips](http://Deltachildren.Com/Pages/Crib-Safety-Tips) para obtener más información



Lea todas las advertencias y siga todas las instrucciones.



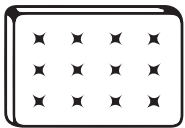
**NO** coloque artículos en la cuna.



El lugar más seguro para que su bebé duerma es una cuna con certificación JPMA.



Las almohadas y frazadas han provocado asfixia en menores; por lo tanto, **JAMÁS** se deben utilizar en una cuna.



Su bebé debe dormir sobre un colchón firme.



**JAMÁS** coloque la cuna cerca de una ventana o elementos colgados en las paredes.



Las camas para adultos no son seguras para los bebés: **JAMÁS** duerma con ellos.



¿Le faltan piezas o vienen rotas?  
**www.DeltaChildren.com/Help**



APP RECOMIENDA:

Haga que su bebé duerma siempre boca arriba.

Consulte a su médico.

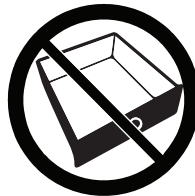
# CONSEJOS DE SEGURIDAD SOBRE MUEBLES

Visite [Deltachildren.Com/Pages/Leaders-In-Safety](http://Deltachildren.Com/Pages/Leaders-In-Safety) para obtener más información

PUEDEN PRODUCIRSE LESIONES GRAVES O MORTALES  
POR APLASTAMIENTO AL VOLCARSE MUEBLES.



Lea todas las advertencias y siga todas las instrucciones.



**NUNCA** abra más de un cajón al mismo tiempo.



Utilice **SIEMPRE** las retenciones contra volcamiento incluidas



**NO DEJE** cajones abiertos si no los está utilizando.



**NO** posicione televisores u otros objetos pesados sobre la cama o muebles para infantes.



**NUNCA** permita que los niños trepen sobre cajones, puertas o baldas de estantería ni que se cuelguen de ellos.



Coloque los artículos de mayor peso en los cajones inferiores.



¿Le faltan piezas o vienen rotas?  
[www.DeltaChildren.com/Help](http://www.DeltaChildren.com/Help)

# SAVE BIG WITH DELTA CHILDREN

Visit **Deltachildren.com** To Start Shopping

Welcome to the  
**DELTA FAMILY**  
Here's a Gift From Us To You

# 10% OFF

Your Next Purchase From  
**DeltaChildren.com**

USE CODE:  
**DELTA10**

\*Exclusions Apply  
\*Subject to Change

## REVIEW TO WIN \$2500

RULES TO ENTER



**"We LOVE, LOVE, LOVE this crib"**

My husband was impressed with the directions and organization of the hardware package. He easily assembled this crib in an hour without any help. It's very sturdy and we like that it has adjustable levels for the mattress height. To top it all off, it's so incredibly darling!!!

- 1** **WRITE A REVIEW** for this product on the store's website from where it was purchased
- 2** **TAKE A SCREENSHOT** of your review and upload it to [www.DeltaChildren.com/Review](http://www.DeltaChildren.com/Review)
- 3** **IT'S THAT EASY!** Upon submission, you'll be instantly **ENTERED TO WIN \$2,500**

**FOLLOW US FOR MORE CHANCES TO WIN**

     
@deltachildren

**SCAN HERE**



For more  
information &  
to see all of  
our products



# AHORRE MUCHO CON DELTA CHILDREN

Visita **Deltachildren.com** Para Comenzar A Comprar

Bienvenido a la  
**FAMILIA DELTA**  
Aquí Está Nuestro Regalo  
Para Usted

**10%  
OFF**

Su Próxima Compra En  
**DeltaChildren.com**

UTILICE EL CÓDIGO:  
**DELTA10**

\*Exclusions Apply  
\*Subject to Change

CALIFIQUE EL PRODUCTO PARA **GANAR \$2500**

REGLAS PARA PARTICIPAR



- 1 **CALIFIQUE EL PRODUCTO** en la página web de la tienda donde haya sido comprado
- 2 **HAGA UNA CAPTURA DE PANTALLA** de su calificación y cárguela a la pagina [www.DeltaChildren.com/Review](http://www.DeltaChildren.com/Review)
- 3 **ES ASÍ DE FÁCIL!** En cuanto lo envíe ya estará instantáneamente **PARTICIPANDO PARA GANAR \$2.500**

SÍGANOS PARA TENER MAS CHANCES DE GANAR

  
@deltachildren

ESCANEE AQUÍ



Para más  
información  
y para ver todos  
nuestros productos

**⚠ WARNING**

**Children have died from furniture tipover. To reduce the risk of furniture tipover:**

- ALWAYS install anti-tip device provided.
- NEVER put a TV on this product.
- NEVER allow children to stand, climb or hang on any drawers, doors, or shelves.
- NEVER open more than one drawer at a time.
- DO NOT defeat or remove the drawer interlock system, it is an important stability and safety system.
- Place heaviest items in the lowest drawers.

**NOTES ON ASSEMBLY:**

- During the assembly process whenever using screws or bolts, check each by placing the screw/bolt on the diagram of the item which is drawn actual size and design. Be sure to use the proper size and shape specified in the instructions.
- To assemble this unit you may be required to place the unit on it's side and face. It is strongly recommended that assembly is done on a soft, non-abrasive surface to avoid damaging the finish.

**NOTES ON USE:**

Keep children and others safe by following these simple rules:

- **Do not** allow any child to play on furniture
- **Do not** allow climbing on any piece of furniture.
- **Do not** allow hanging from any piece of furniture.
- Always monitor your child's activity when in the nursery.

**NOTES ON CARE AND MAINTENANCE:**

- **Do not** scratch or chip the finish.
- Inspect the product periodically, contact Delta Children's Products for replacement parts or questions.
- **Do not** store the product or any parts in extreme temperatures and conditions such as a hot attic or a damp, cold basement. These extremes can cause a loss of structural integrity.
- To preserve the luster of the high quality finish on your product, it is recommended to place a doily or felt pad under any items you place on the finish.
- Clean with a damp cloth, then a dry cloth to preserve the original luster and beauty of this fine finish.
- Do not** use abrasive chemicals.
- Do not** spray cleaners directly onto furniture.
- Lift slightly when moving on carpeting to prevent leg breakage.
- Use of a vaporizer near furniture will cause wood to swell and finish to peel.

## ⚠ ADVERTENCIA



**Niños han muerto por el volcamiento de muebles.  
Para reducir el riesgo de volcamiento de muebles:**

- SIEMPRE instale el dispositivo antivuelco proporcionado.
- NUNCA coloque un televisor sobre este producto
- NUNCA permita que los niños se paren, trepen o se cuelguen de las gavetas, puertas o estantes
- UNCA abra más de una gaveta al mismo tiempo.
- NO trate de desactivar o quitar el sistema de bloqueo de la gaveta, es un sistema de estabilidad y seguridad muy importante.
- Coloque los artículos más pesados en las gavetas de abajo.



### INFORMACIÓN SOBRE EL MONTAJE:

- Durante el proceso de montaje, ya utilice pernos o tornillos, compruebe cada uno de ellos colocando el perno/tornillo en el diagrama del artículo donde está dibujado el tamaño y el diseño real. Asegúrese de que utiliza el tamaño y la forma adecuada que especifican las instrucciones.
- Para montar esta unidad, puede que se le solicite que coloque la unidad de lado y de cara. Se recomienda encarecidamente que realice el montaje sobre una superficie no abrasiva (Como la envoltura de embalaje de espuma) para evitar dañar el acabado.

### INFORMACIÓN SOBRE EL USO:

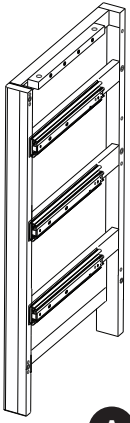
Mantenga a los niños y otras personas a salvo siguiendo estas sencillas reglas:

- **No permita** que ningún niño juegue sobre muebles.
- **No permita** que nadie trepe sobre un mueble.
- **No permita** que nadie se cuelgue de un mueble.
- Vigile siempre la actividad de su hijo cuando se encuentre en su cuarto.

### NOTAS SOBRE SU CUIDADO Y MANTENIMIENTO:

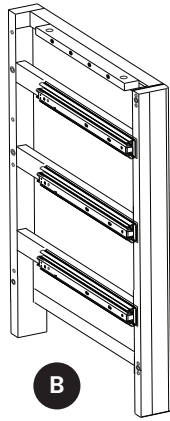
- **No** arañe ni desconche el acabado.
- Inspeccione el producto con regularidad, póngase en contacto con Delta Children's Products para el recambio de partes o para formular preguntas.
- **No** guarde el producto ni ninguna de sus partes a temperaturas ni en condiciones extremas como un ático caluroso o un sótano húmedo y frío. Estos extremos pueden provocar una pérdida de integridad estructural.
- Para preservar el brillo del acabado de alta calidad que recubre su producto, se recomienda que coloque un paño o una almohadilla de fieltro debajo de cualquier objeto que coloque sobre el acabado.
- Límpielo con un trapo húmedo y luego con uno seco para preservar el brillo y la belleza originales de este fino acabado.
- **No** utilice productos químicos abrasivos.
- **No** pulverice limpiadores directamente sobre el mueble.
- Elévelo ligeramente cuando lo mueva sobre alfombras o moqueta para evitar que se rompan las patas.
- El uso de vaporizadores cerca de muebles puede provocar que la madera se hinche y acabe desconchándose.

**PARTS: MAKE SURE THAT ALL PRE-ASSEMBLED PARTS ARE TIGHT**  
**PIEZAS: ASEGÚRESE DE QUE TODAS LAS PIEZAS PRE-ENSAMBLADAS ESTÁN BIEN APRETADAS.**



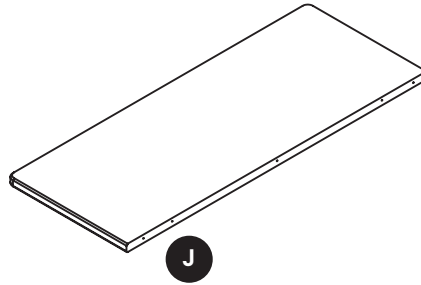
**A**

Left Side x1  
Lado izquierdo  
# 44344



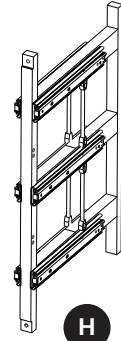
**B**

Right Side x1  
Lado derecho  
# 44345



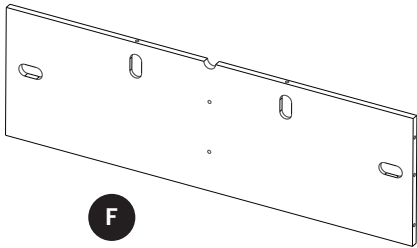
**J**

Top Panel x1  
Panel superior  
# 44347



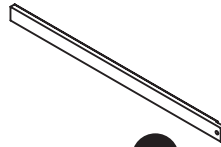
**H**

Center Panel x1  
panel central  
# 44346



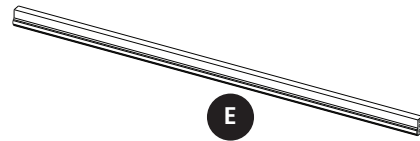
**F**

Top Back Rail x1  
Barra trasero superior  
# 44351



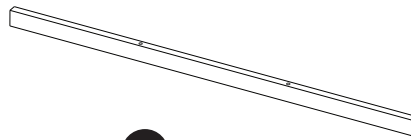
**C**

Drawer Rail x4  
Barra de la gaveta  
#44349



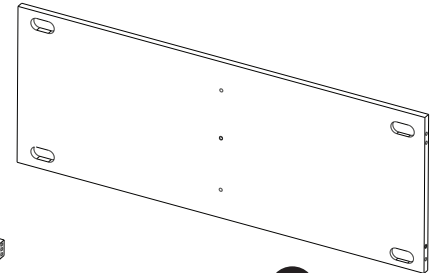
**E**

Bottom Front Rail x1  
Barra frontal inferior  
# 44350



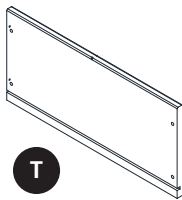
**D**

Top Front Rail x1  
Barra frontal superior  
#44348



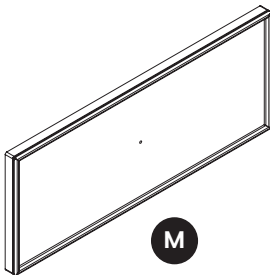
**G**

Bottom Back Rail x1  
Barra trasero inferior  
# 44352



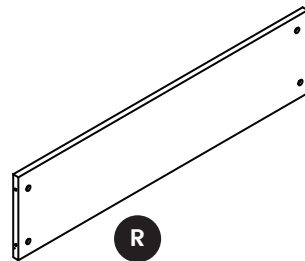
**T**

Drawer Side x12  
Barra de la gaveta  
# 44354



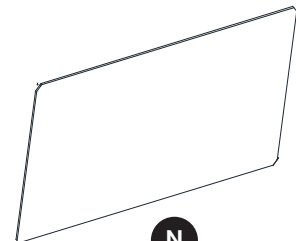
**M**

Drawer Front x6  
Parte frontal de la gaveta  
# 44353



**R**

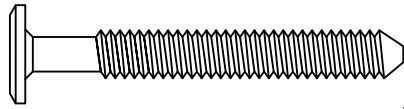
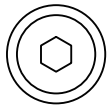
Drawer Back x6  
Trasera de la gaveta  
#44355



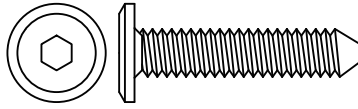
**N**

Drawer Bottom x6  
Fondo de la gaveta  
# 44356

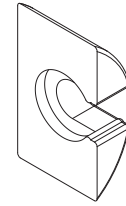
**PARTS: HARDWARE KITS PART#44357**  
**PIEZAS: EL KIT DE HERRAMIENTAS - PIEZA #44357**



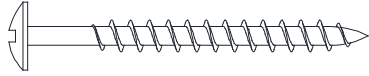
**AA** 50mm Bolt x14  
 Perno 50mm  
 5467



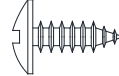
**BB** 30mm Bolt x8  
 Perno 30mm  
 5463



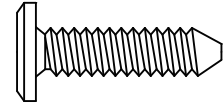
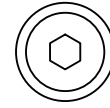
**GG** Crescent Washer x12  
 Arandela de media luna  
 5202



**LL** 45mm Screw x24  
 Tornillot 45mm



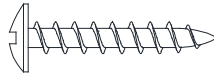
**JJ** 12mm Screw x36  
 Tornillo 12mm



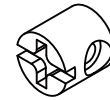
**DD** 25mm Bolt x4  
 Perno 25mm  
 5462



**FF**  $\Phi$ 8x30mm Dowel x29  
 Pasador  $\Phi$ 8x30mm  
 5486

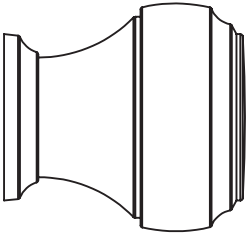


**KK** 25mm Screw x24  
 Tornillo 25mm



**HH** Plastic Barrel Nut x24  
 Tuercacilíndricaplástica  
 5497

**MM** Knob / Perilla x6  
 #44343

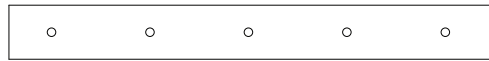


**MM1** Knob  
 Perilla

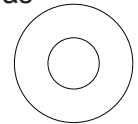


**MM2** Knob Screw  
 Tornillo para Perilla

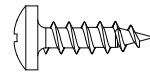
Anti-tip Device/Dispositivo anti-volcaduras  
 #4779



**ZZ** Wall Strap x1  
 Abrazadera



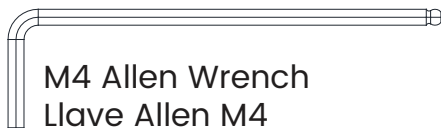
**TT** Washer x2  
 Arandela



**YY** Short Screw x1  
 Tornillo corto



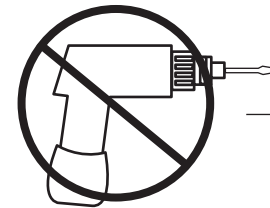
**XX** Long Screw x1  
 Tornillo Largo



M4 Allen Wrench  
 Llave Allen M4  
 1177



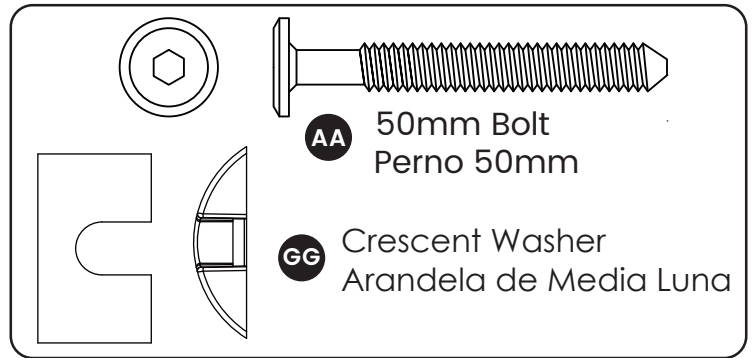
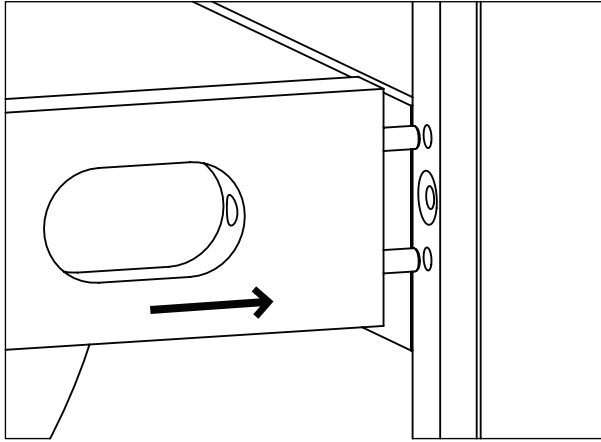
Phillips Screwdriver – Not included  
 Destornillidor Phillips – no incluido



**No drills necessary.**  
 Do not use power screwdriver.

**No hace falta taladrar.**  
 No utilice destornilladores eléctricos

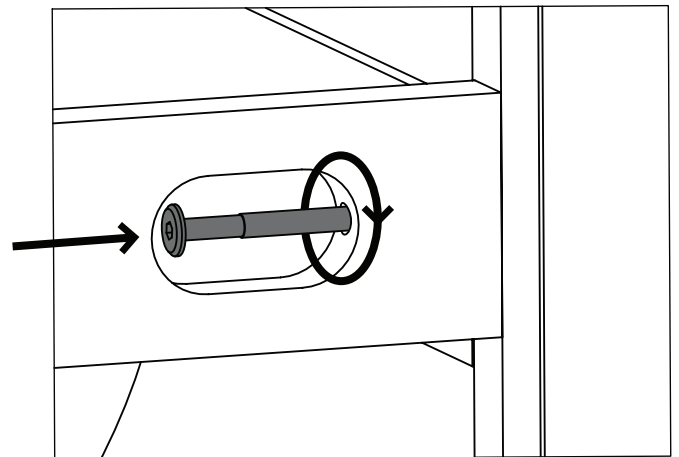
**Hardware System - Review Before Assembly**  
**Revise Antes De Armar- Elementos De Fijacion Y Ensamble**



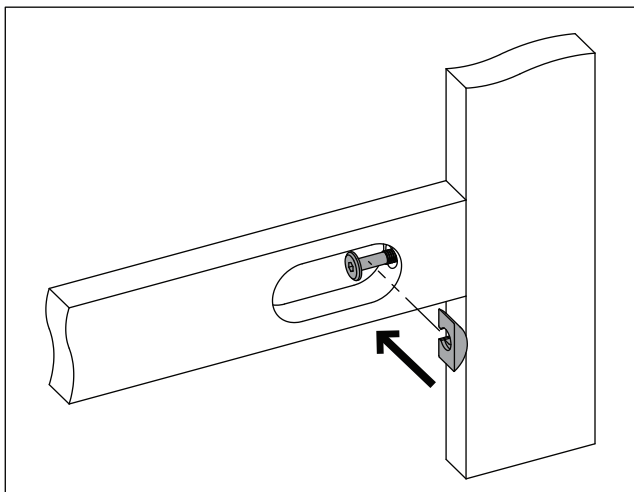
1. Insert the Dowels in the Rail into the holes in the Post.

1. Inserte los pasadores del Riel en los agujeros del Poste.

2. Insert the Bolt into the slot. Turn clockwise with fingers or the Ball End Screwdriver provided. DO NOT fully tighten, leave 1/2" (12mm) exposed.



2. Inserte el perno en la ranura. Gírelo en el sentido de las agujas del reloj con los dedos o con el destornillador con cabeza de bola. NO lo apriete del todo, deje 1/2" (12 mm) fuera.

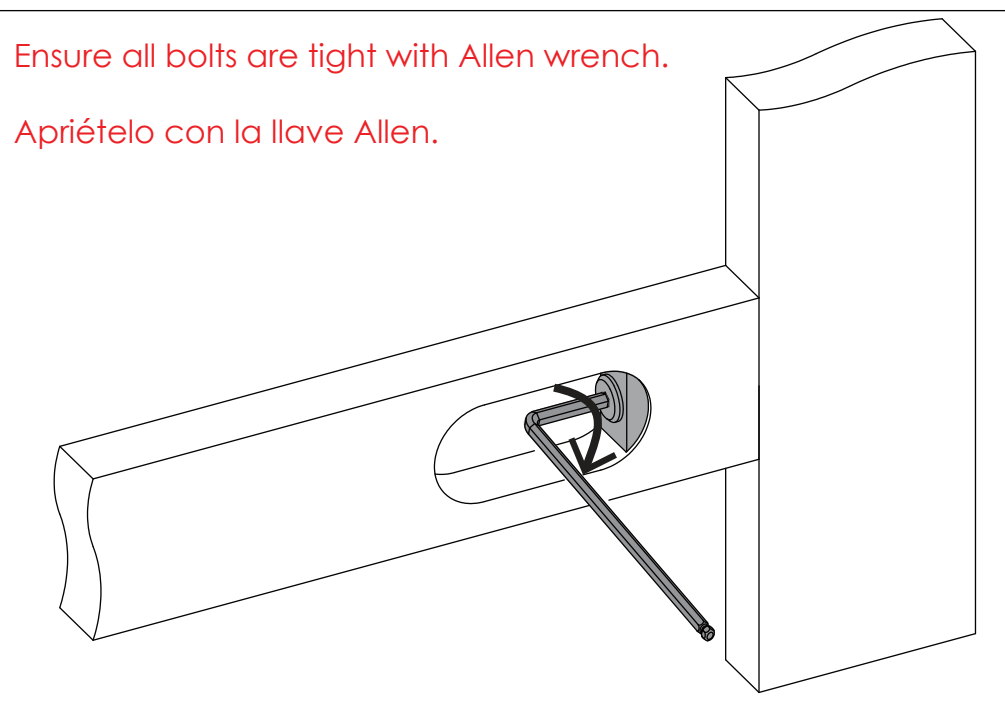
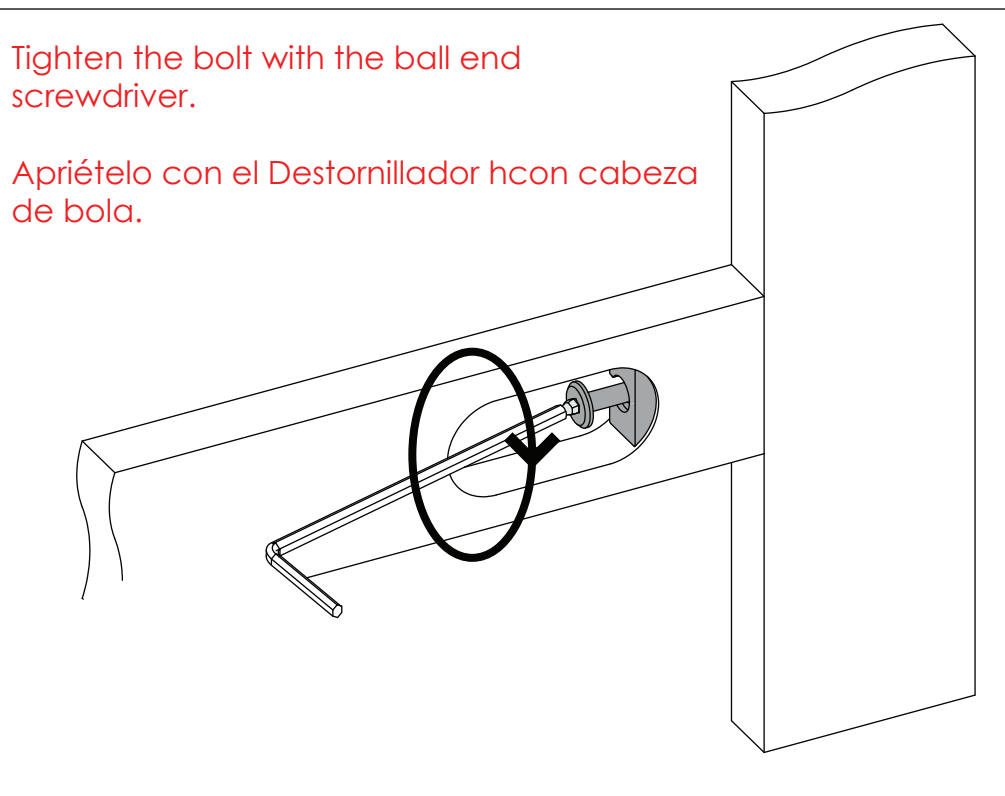


3. Slide the Crescent Washer over the exposed bolt, behind the head of the bolt.

3. Abrace la parte del Perno que quedó fuera, debajo de la cabeza del mismo, con la Arandela de media luna.

Install (1) bolt and (1) crescent washer at a time. Tighten until it looks like the picture.

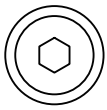
Instale (1) perno y (1) Arandela de media luna al mismo tiempo. Apriételos hasta que quede como en la ilustración.



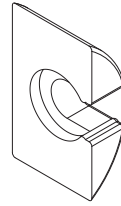
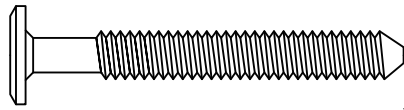
**STEP 1**  
**PASO 1**

Parts and tools required to complete step

Piezas y herramientas necesarias para completar este paso



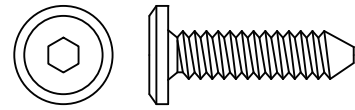
**AA** 50mm Bolt x3  
Perno 50mm



**GG** Crescent Washer x3  
Arandela de media luna



**FF**  $\Phi$ 8x30mm Dowel x4  
Pasador  $\Phi$ 8x30mm



**DD** 25mm Bolt x2  
Perno 25mm

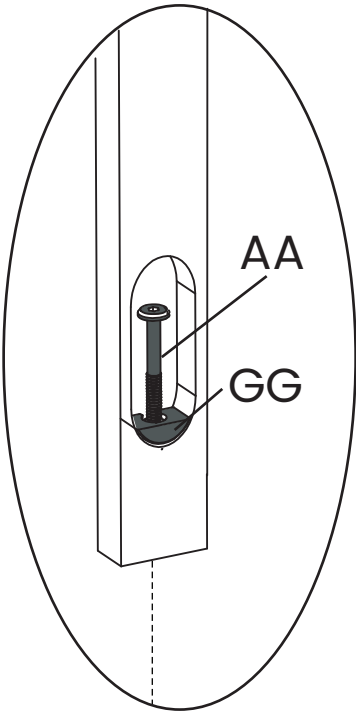


M4 Allen Wrench  
Llave Allen M4

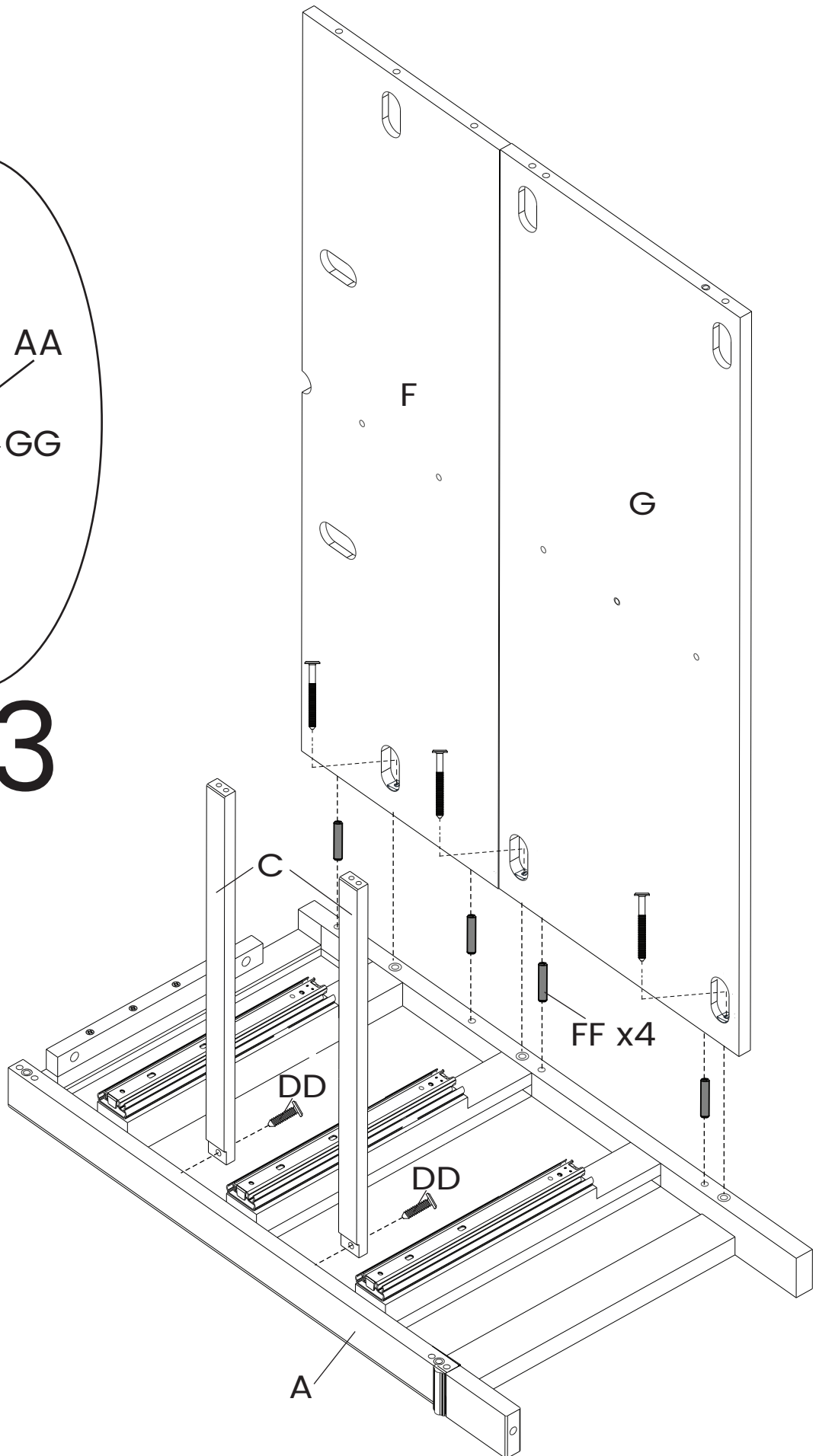
Attach (2) Drawer Rails (Part C), Bottom Back Rail (Part G) and Top Back Rail (Part F) to Left Side (Part A) using (2) 25mm Bolts (Part DD), (3) 50mm bolts (Part AA), (3) Crescent Washer (Part GG) and (4)  $\Phi$ 8x30mm Dowels (Part FF). Tighten the Bolts with the M4 Allen wrench, following the instructions on pages 14 and 15.

Fije l(2) Barra de la gaveta (Pieza C), Barra trasero inferior (Pieza G) y Barra Posterior Superior (Pieza F) al Lado izquierdo (Pieza A) utilizando (2) Pernos 25mm (Pieza DD), (3) Pernos 50mm (Pieza AA), (3) Arandela de media luna (Pieza GG) y (4) Pasadors  $\Phi$ 8x30mm (Pieza FF) utilizando el llave Allen M4 siguiendo las instrucciones de las páginas 14 y 15.





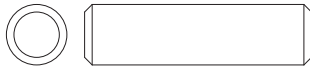
x3



**STEP 2**  
**PASO 2**

Parts and tools required to complete step

Piezas y herramientas necesarias para completar este paso

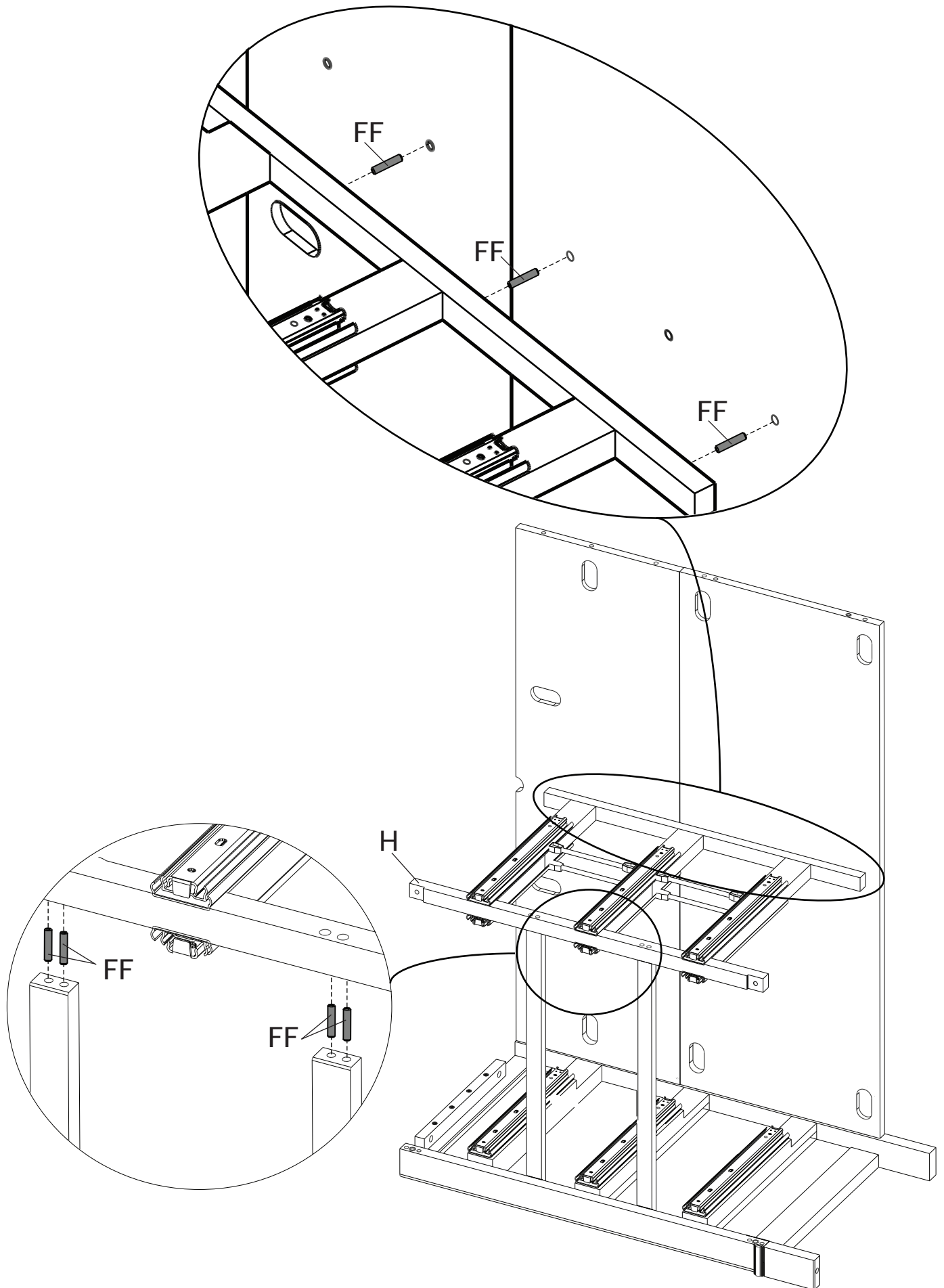


FF

 $\Phi$ 8x30mm Dowel x7  
Pasador  $\Phi$ 8x30mm

Attach the Center Panel (Part H) to the assembly from Step 1 using (7)  $\Phi$  8x30mm Dowels (Part FF).

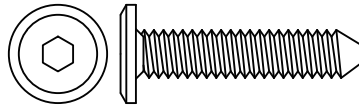
Fije el panel central (Pieza H) al ensamblaje del Paso 1 utilizando (7) Pasadores  $\Phi$ 8x30mm (Pieza FF).



**STEP 3**  
**PASO 3**

Parts and tools required to complete step

Piezas y herramientas necesarias para completar este paso



**BB** 30mm Bolt x2  
Perno 30mm

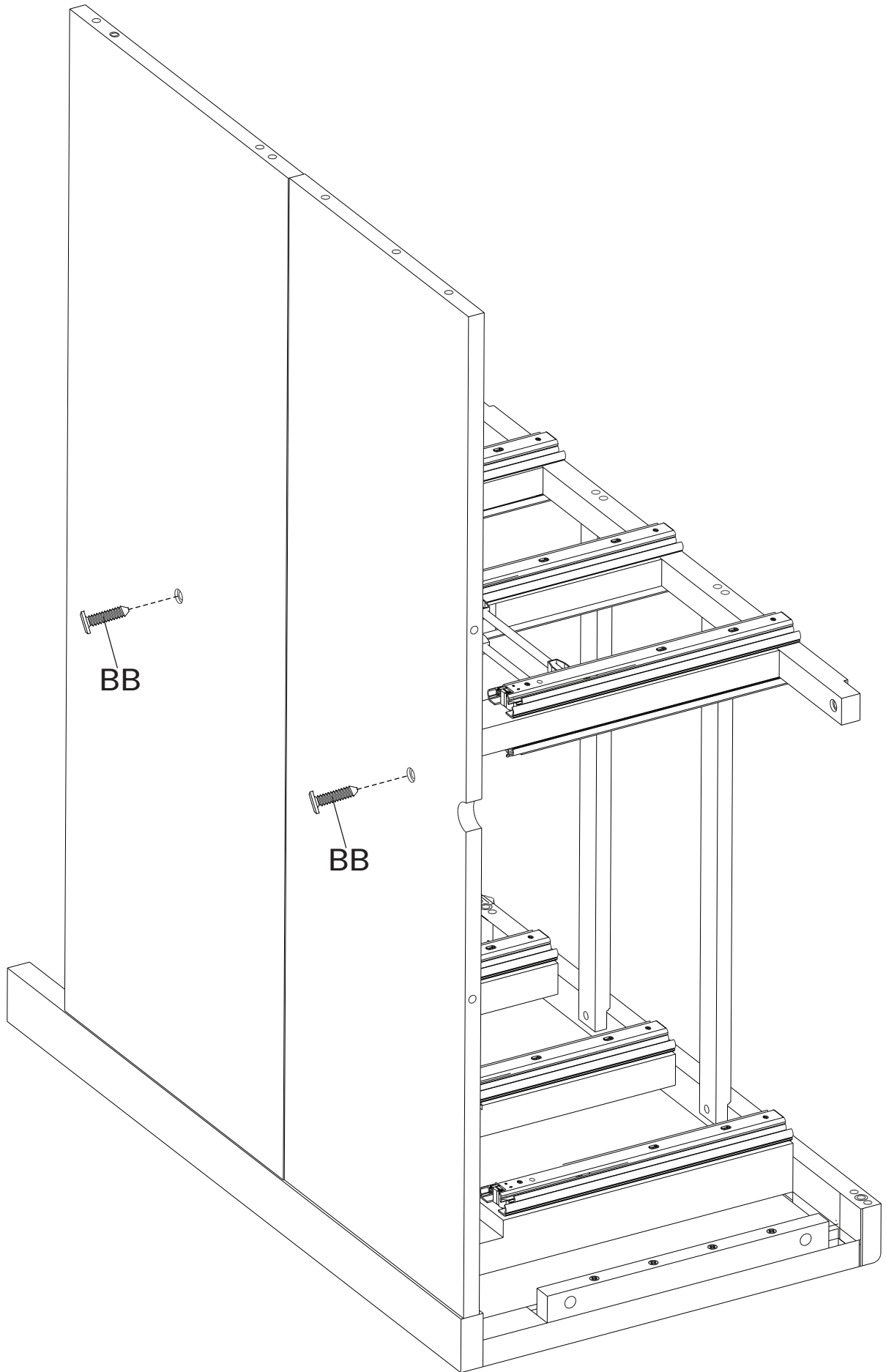


M4 Allen Wrench  
Llave Allen M4

---

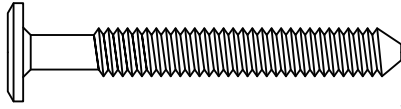
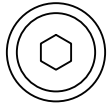
Attach the Center Panel (Part H) using (2) 30mm bolts (Part BB) . Tighten the Bolts with the M4 Allen wrench.

Fije el panel central (Pieza H) utilizando (2) Pernos 30mm (Pieza BB) utilizando el llave Allen M4.

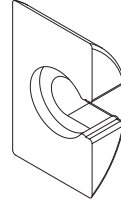


**STEP 4**  
**PASO 4**

Parts and tools required to complete step  
Piezas y herramientas necesarias para completar este paso



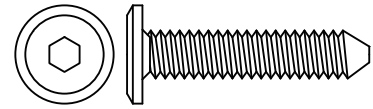
**AA** 50mm Bolt x2  
Perno 50mm



**GG** Crescent Washer x2  
Arandela de media luna



**FF**  $\Phi$ 8x30mm Dowel x4  
Pasador  $\Phi$ 8x30mm



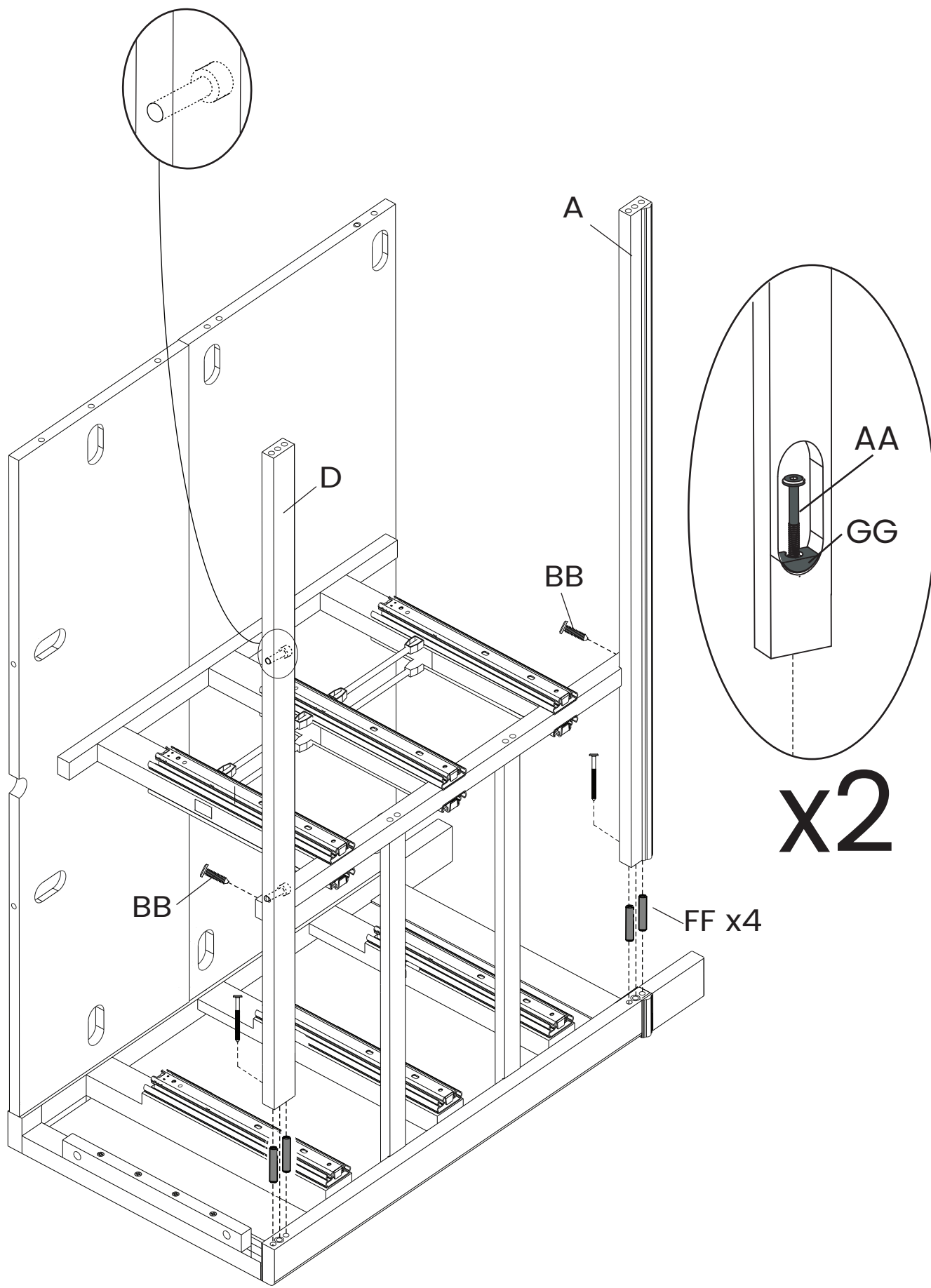
**BB** 30mm Bolt x2  
Perno 30mm



M4 Allen Wrench  
Llave Allen M4

Attach Bottom Front Rail (Part E), and Top Front Rail (Part D) using (2) 50mm bolts (Part AA), (2) Crescent Washer (Part GG), (4)  $\Phi$ 8x30mm Dowels (Part FF) and (2) 30mm Bolts (Part BB). Tighten the Bolts with the M4 Allen wrench, following the instructions on pages 14 and 15.

Fije la Barra frontal inferior (Pieza E) y Barra Frontal Superior (Pieza D) utilizando (2) Pernos 50mm (Pieza AA), (2) Arandela de media luna (Pieza GG), (4) Pasadors  $\Phi$  8x30mm (Pieza FF) y (2) Pernos 30mm (Pieza BB) utilizando el llave Allen M4 siguiendo las instrucciones de las páginas 14 y 15.



**STEP 5**  
**PASO 5**

Parts and tools required to complete step

Piezas y herramientas necesarias para completar este paso



FF

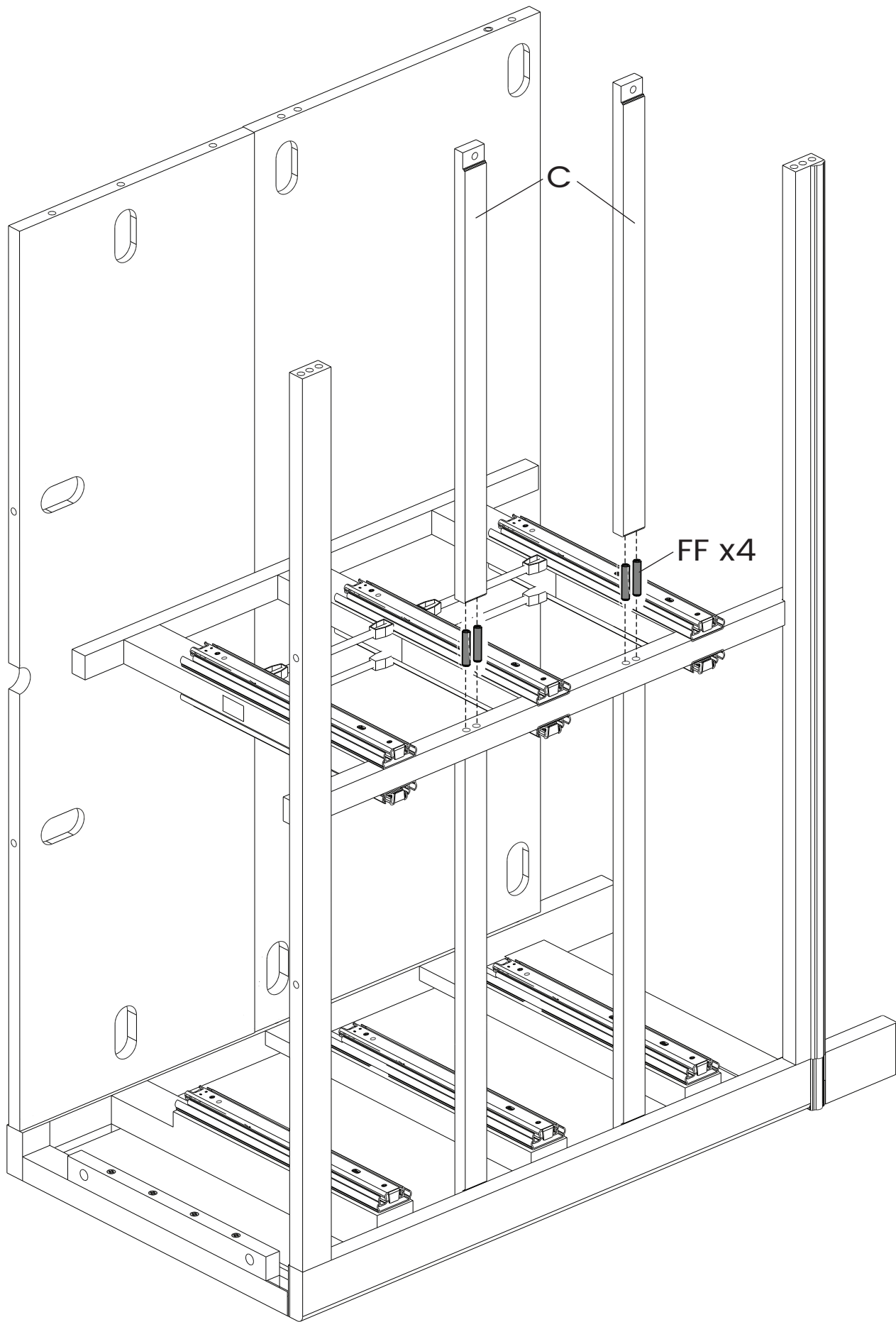
 $\Phi$ 8x30mm Dowel x4  
Pasador  $\Phi$ 8x30mm

---

Attach (2) Drawer Rails (Part C) using  
(4)  $\Phi$ 8x30mm Dowels (Part FF).

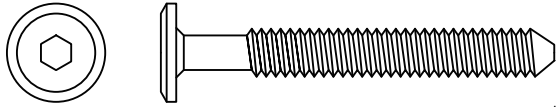
Fije (2) Barra de la gaveta (Pieza C)  
utilizando (4) Pasadors  $\Phi$ 8x30mm (Pieza  
FF) .



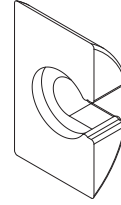


**STEP 6**  
**PASO 6**

Parts and tools required to complete step  
Piezas y herramientas necesarias para completar este paso



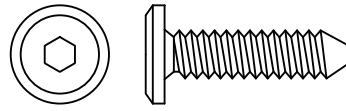
**AA** 50mm Bolt x5  
Perno 50mm



**GG** Crescent Washer x5  
Arandela de media luna



**FF**  $\Phi$ 8x30mm Dowel x8  
Pasador  $\Phi$ 8x30mm



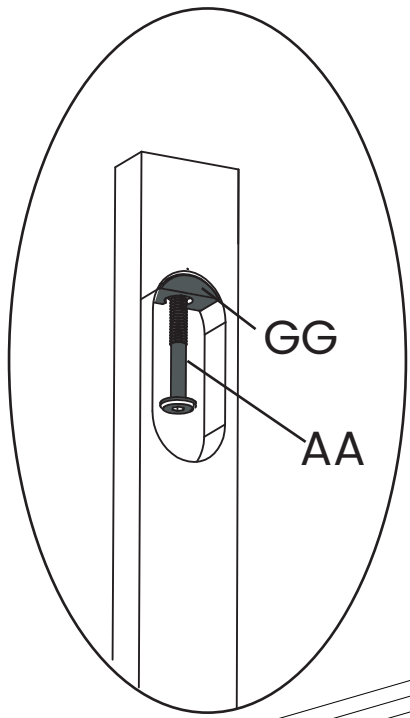
**DD** 25mm Bolt x2  
Perno 25mm



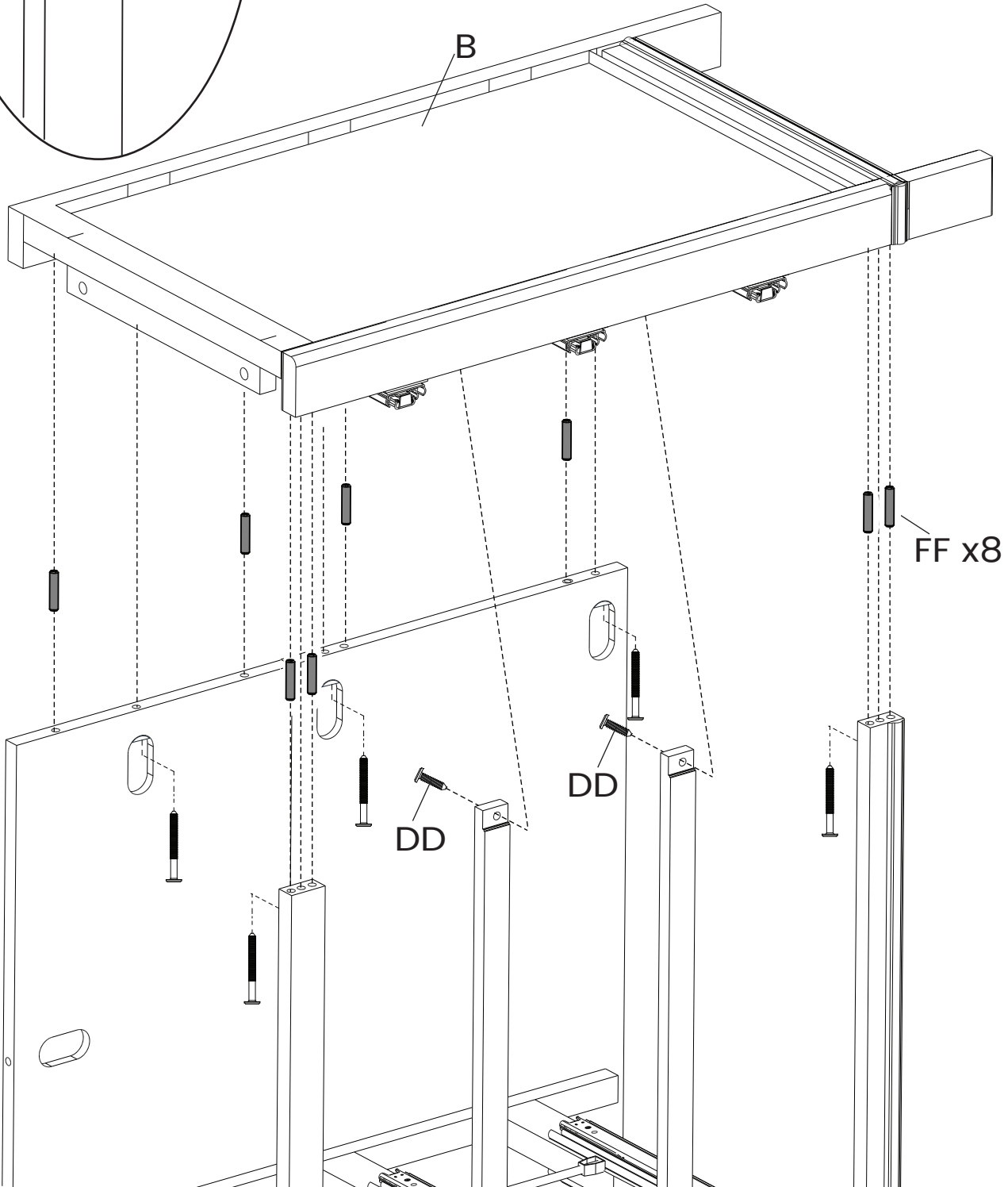
M4 Allen Wrench  
Llave Allen M4

Attach the Right Side (Part B) to the assembly from Step 5 using (2) 25mm bolts (Part DD), (5) 50mm bolts (Part AA), (5) Crescent Washer (Part GG) and (8)  $\Phi$  8x30mm Dowels (Part FF). Tighten the Bolts with the M4 Allen wrench, following the instructions on pages 14 and 15.

Fije el Lado derecho (Pieza B) al ensamblaje del Paso 5 utilizando (2) Pernos 25mm (Pieza DD), (5) Pernos 60mm (Pieza AA), (5) Arandela de media luna (Pieza GG) y (8) Pasadors  $\Phi$ 8x30mm (Pieza FF) utilizando el llave Allen M4 siguiendo las instrucciones de las páginas 14 y 15.

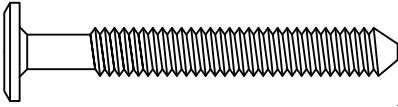
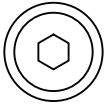


x5

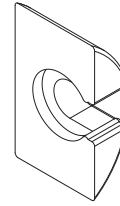


**STEP 7**  
**PASO 7**

Parts and tools required to complete step  
Piezas y herramientas necesarias para completar este paso



**AA** 50mm Bolt x4  
Perno 50mm



**GG** Crescent Washer x2  
Arandela de media luna



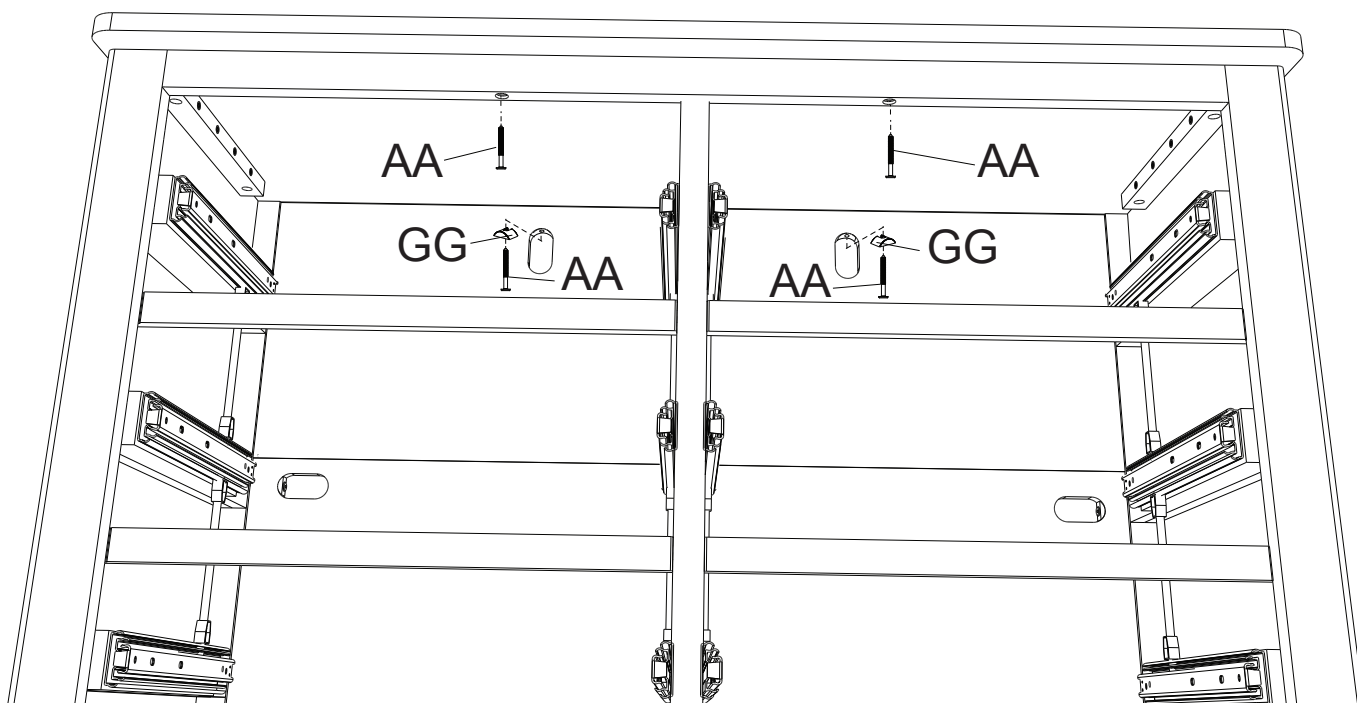
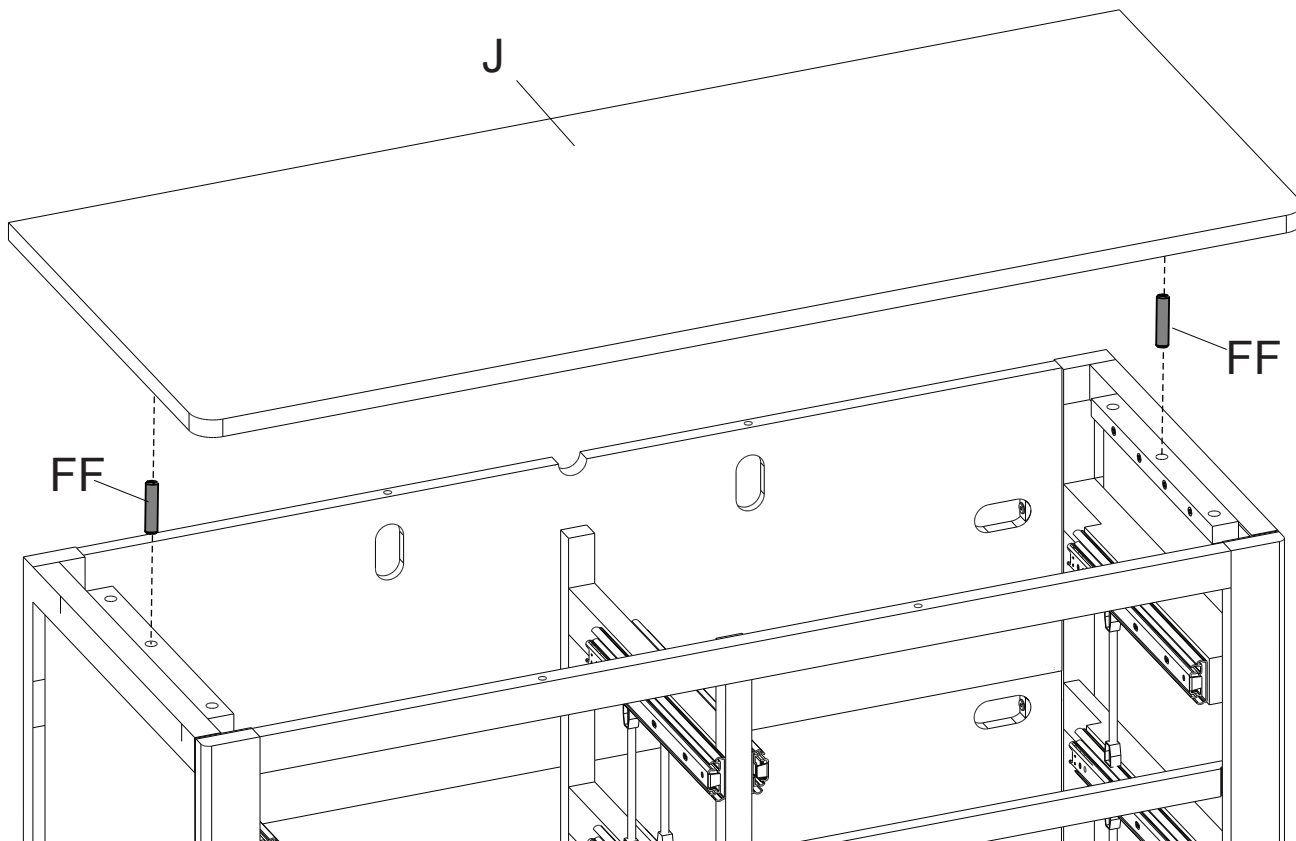
**FF**  $\Phi$ 8x30mm Dowel x2  
Pasador  $\Phi$ 8x30mm



M4 Allen Wrench  
Llave Allen M4

Attach the Top Panel (Part J) using (2)  $\Phi$ 8x30mm Dowels (Part FF), (2) Crescent Washer (Part GG) and (4) 50mm Bolts (Part AA). Tighten the Bolts with the M4 Allen wrench.

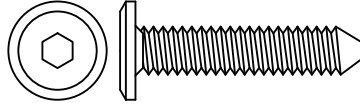
Fije el Panel Superior (Pieza J) utilizando (2) Pasadores  $\Phi$ 8x30mm (Pieza FF), (2) Arandela de media luna (Pieza GG) y (4) Pernos 50 mm (Pieza AA) utilizando el llave Allen M4.



**STEP 8**  
**PASO 8**

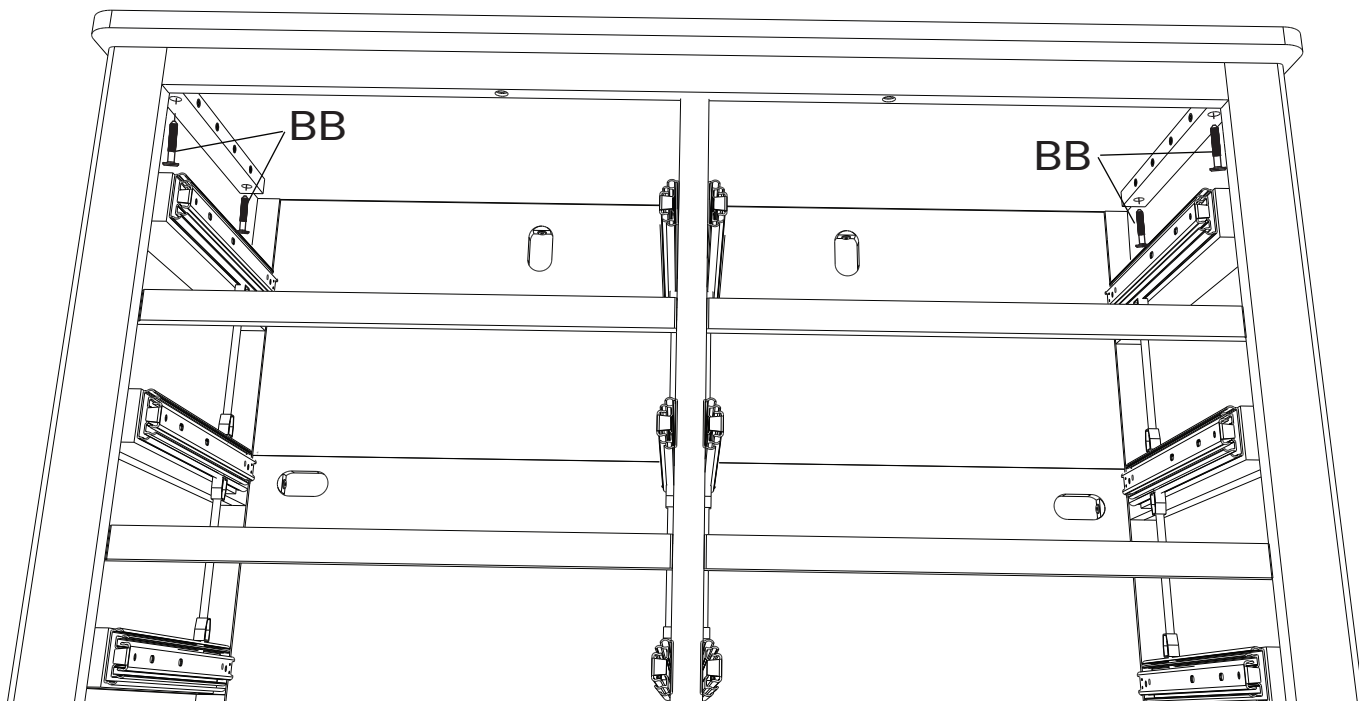
Parts and tools required to complete step

Piezas y herramientas necesarias para completar este paso

**BB** 30mm Bolt x4  
Perno 30mmM4 Allen Wrench  
Llave Allen M4

Attach the Top Panel (Part J) using (4) 30mm Bolts (Part BB). Tighten the Bolts with the M4 Allen wrench.

Fije el Panel Superior (Pieza J) utilizando (4) Pernos 30 mm (Pieza BB) utilizando el llave Allen M4.



**STEP 9**  
**PASO 9**

**Tipover Restraint**  
**Protección contra volcamiento**

**▲ WARNING**

Use of tip-over restraints may only reduce, but not eliminate, the risk of tip-over. Do not attempt to Screw into the wallboard only. You must Screw into a wood wall stud or other wood structure such as securely attached baseboard. If your wall is not wood stud construction, see your local hardware store or home center for a wall anchor system that will hold a pull force of 50 LBS in your wall type. If you are unsure of how to locate the wood stud, or of what type of wall you have, contact a professional contractor.

**▲ ADVERTENCIA**

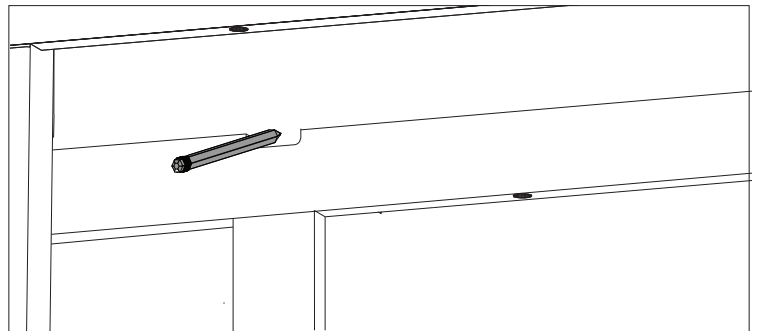
El uso de herramientas de contención de vuelcos tan solo puede reducir, pero no eliminar, el riesgo de vuelco. No intente atornillar a paredes hechas únicamente de paneles. Debe atornillar en un pilar u otra estructura de madera similar, como un zócalo fijado de manera segura. Si su pared no tiene vigas de Madera, visite su ferretería o tienda del ramo más cercana para conseguir un sistema de anclaje que soporte una fuerza de tiraje de hasta 50 LBS (22,7 Kgs) para su tipo de muro. Si no está seguro sobre cómo encontrar la viga de madera o tiene dudas sobre el tipo de muro, contacte a un contratista profesional.

- 1) Choose BOTTOM or TOP attachment.
- 2) Locate the through holes in the back of the dresser.
- 3) Align the hole to be used with the wood wall stud (For Open Bottom Installation, use wood wall stud closest to center)

- 1) Seleccione el aditamento SUPERIOR o INFERIOR.
- 2) Ubique los orificios pasantes en la parte posterior del mueble.
- 3) Alinee el orificio que utilizará con el pilar de la pared (para una instalación con fondo abierto, utilice el pilar de madera más cercano al centro)

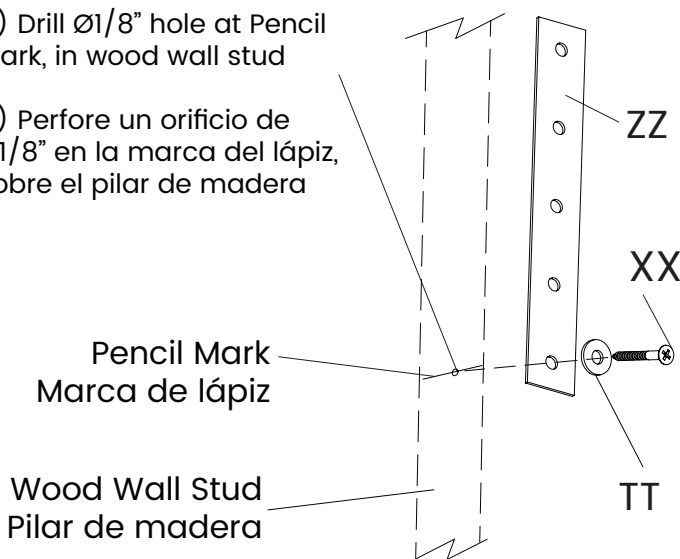
4) Make a pencil mark on the wall using the wood rail as a guide, pencil mark must be over wood wall stud. Then move the case away from the wall.

4) Utilizando un lápiz, haga una marca en la pared utilizando el barra de madera como guía; la marca debe estar sobre el pilar de madera. Luego, aleje la carcasa de la pared.



5) Drill Ø1/8" hole at Pencil Mark, in wood wall stud

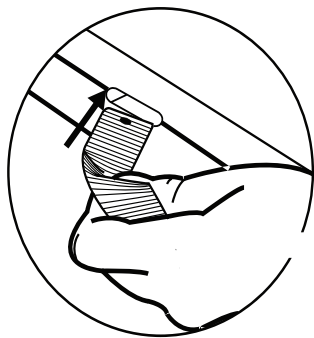
5) Perfore un orificio de Ø1/8" en la marca del lápiz, sobre el pilar de madera



6) Attach the Tip-over restraint strap (ZZ) to the wall using (1) Long Screw (XX) and (1) washer (TT) as shown. The Screw MUST be installed into a wood wall stud (See WARNINGS for additional information).

6) Fije la correa de retención contra volcamiento (ZZ) a la pared utilizando (1) tornillo largo (XX) y (1) arandela (TT), como se indica. El tornillo DEBE instalarse en un pilar de madera (para obtener más información consulte las ADVERTENCIAS).





NOTE: Be sure to attach any accessory items to case before completing this step.

7) Feed the Tipover Restarint through the hole as you place the dresser in it's final position.

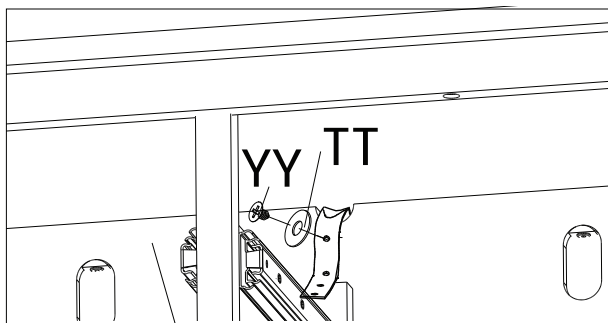
NOTA: Asegúrese de fijar todos los accesorios a la carcasa antes de completar este paso.

7) Pase el elemento de retención a través del orificio, a medida que posiciona el mueble en su posición final.

8) Pull the Tip-over restraint through the hole and fasten it securely to the case using (1) 15mm Screw (YY) and (1) washer (TT).

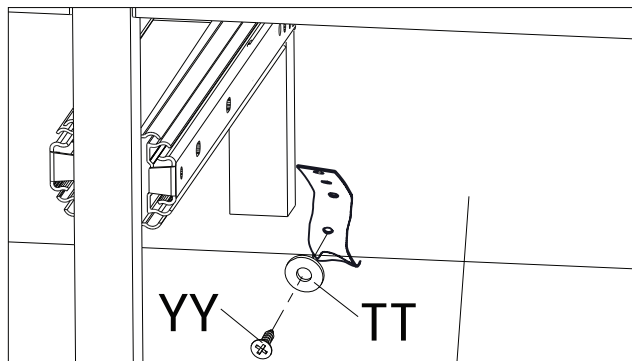
8) Pase el elemento de retención a través del orificio y fíjelo con seguridad a la carcasa utilizando (1) tornillo de 15 mm (YY) y (1) arandela (TT).

Attach to Top  
Fijar a la parte superior



Top Back Rail  
Barra Trasero Superior

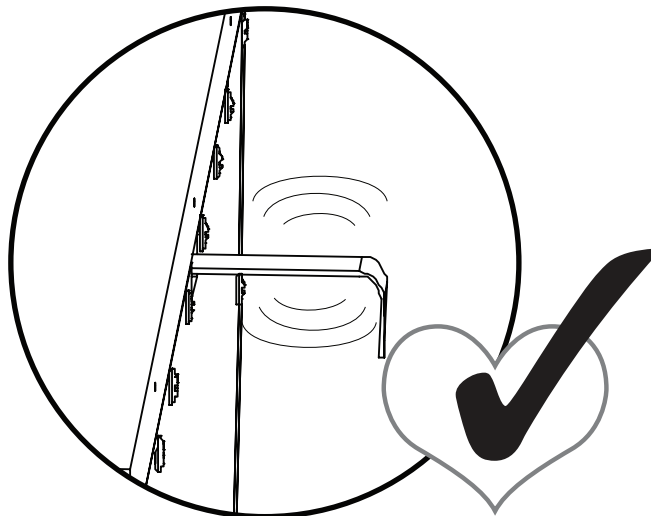
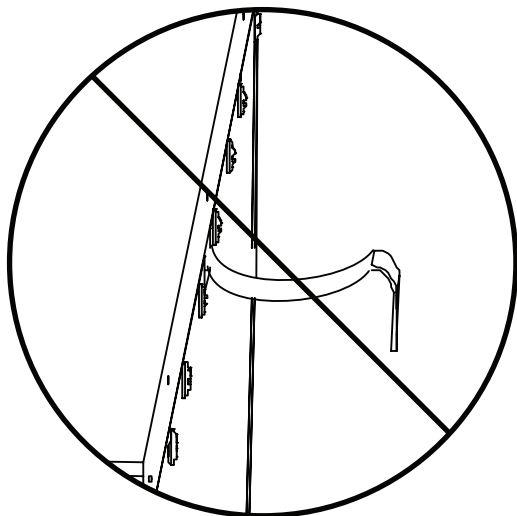
Attach to Bottom  
Fijar al fondo



Bottom Back Rail  
BarraTraseroInferior

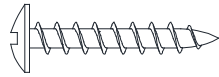
9) Pull case AWAY from wall until Restraint is SNUG.  
9) Jale la carcasa ALEJÁNDOLA de la pared hasta que la retención esté TENSA.

10) Ensure restraint is not loose.  
10) Asegúrese de que la retención no esté suelta.



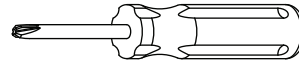
**STEP 10**  
**PASO 10**

Parts and tools required to complete step  
Piezas y herramientas necesarias para completar este paso

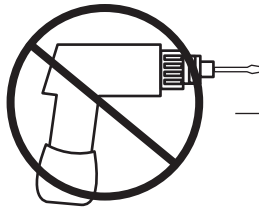


KK

25mm Screw x24  
Tornillo 25mm



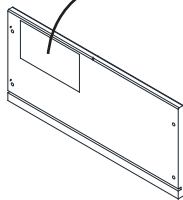
Phillips Screwdriver – Not included  
Destornillidor Phillips – no incluido



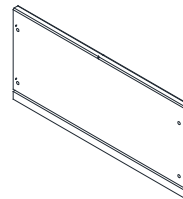
**No drills necessary.**  
Do not use power screwdriver.

**No hace falta taladrar.**  
No utilice destornilladores eléctricos

**WARNING** Label  
Etiqueta de **ADVERTENCIA**



T x 1

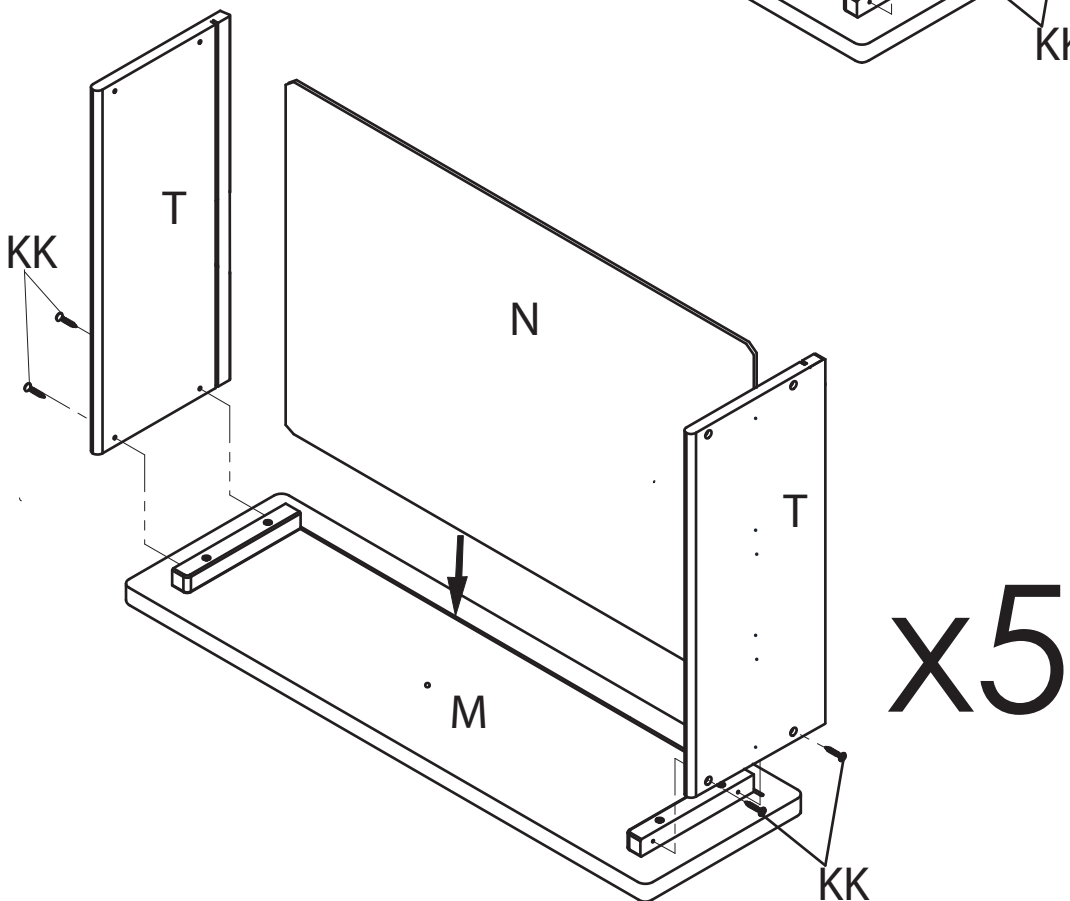
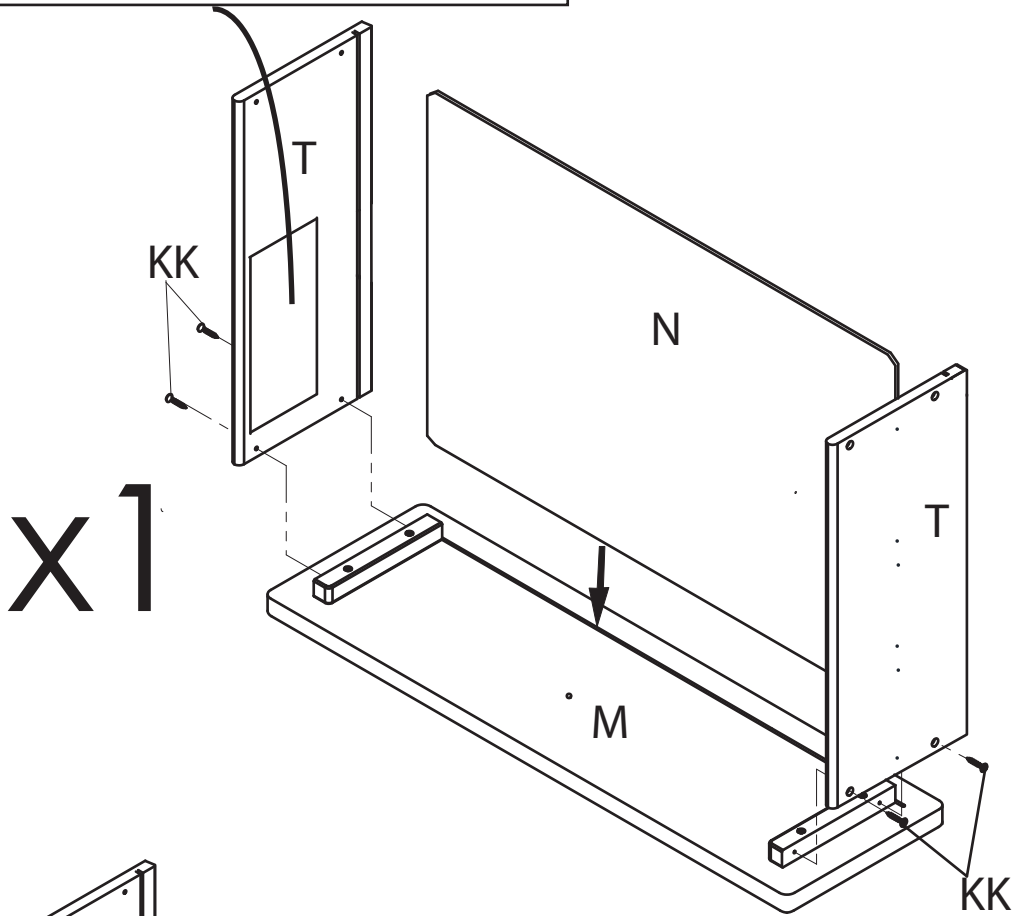


T x 1 1

Slide Drawer Bottom (Part N) into the grooves. Attach (2) Drawer Sides (Part T) to the Drawer Front (Part M) with (4) 25mm Screws (Part KK).  
Note: Grooves in Bottom must align. Tighten With Phillips Screwdriver. Repeat this step until 6 drawers are complete.

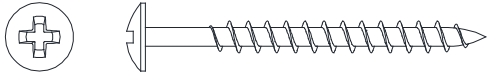
Deslice la Fondo de la gaveta (Pieza N) hacia las ranuras. Fije (2) Lados de la Gaveta (Pieza T) a la parte frontal de la gaveta (Pieza M) utilizando (4) tornillos 25mm (Pieza KK).  
Nota: Las ranuras al inferior deben alinearse. Apriete utilizando un destornillador Phillips. Repita este paso hasta haber completado las 6 gavetas .

**WARNING** Label  
Etiqueta de **ADVERTENCIA**

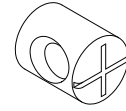


## STEP 11 PASO 11

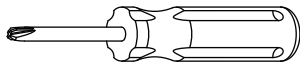
Parts and tools required to complete step  
Piezas y herramientas necesarias para completar este paso



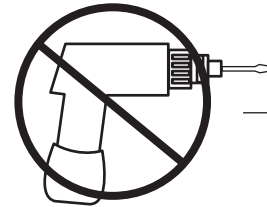
**LL** 45mm Screw x24  
Tornillo 45mm



**HH** Plastic Barrel Nut x24  
Tuercacilíndrica plástica



Phillips Screwdriver – Not included  
Destornillador Phillips – no incluido

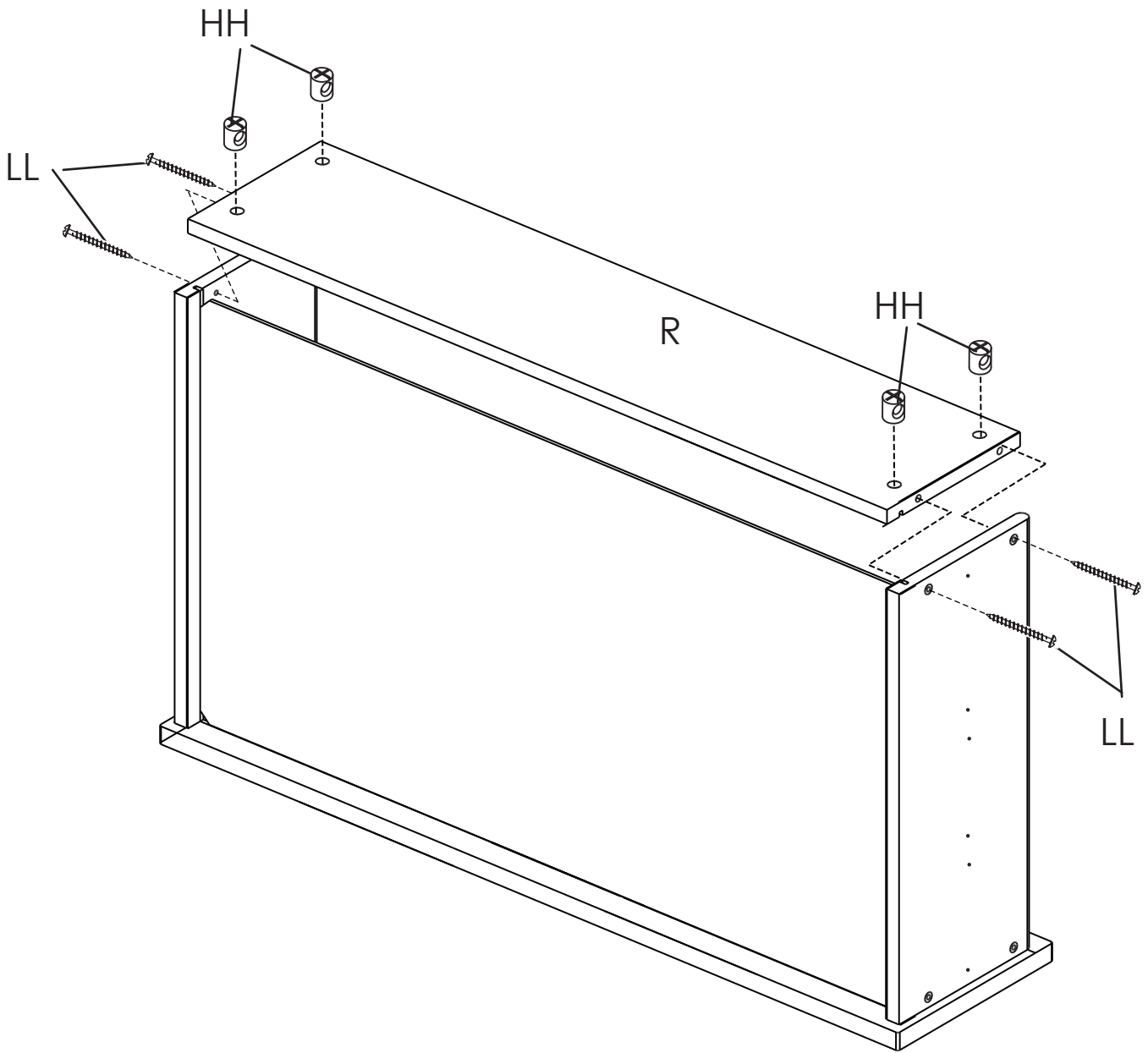


**No drills necessary.**  
Do not use power screwdriver.

**No hace falta taladrar.**  
No utilice destornilladores eléctricos

Install the Drawer Back (Part R) using (4) 45mm Screws (Part LL) and (4) Plastic Barrel Nuts (Part HH). Note: Grooves In Bottom Must Align. Tighten With Phillips Screwdriver. Repeat this step until 3 drawers are complete.

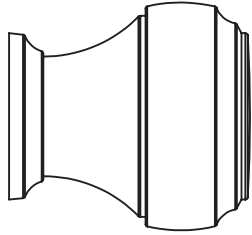
Instale el Trasera de la gaveta (Pieza R) utilizando (4) tornillos de 45 mm (Pieza LL) y (4) tuercas cilíndricas plásticas (Pieza HH). Nota: Las ranuras al inferior deben alinearse. Apriete utilizando un destornillador Phillips. Repita este paso hasta haber completado las 3 gavetas.



x6

**STEP 12**  
**PASO 12**

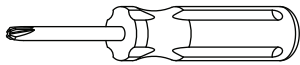
Parts and tools required to complete step  
Piezas y herramientas necesarias para completar este paso



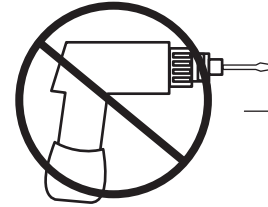
**MM1** Knob x6  
Perilla



**MM2** Knob Screw x6  
Tornillo para Perilla



Phillips Screwdriver – Not included  
Destornillidor Phillips – no incluido

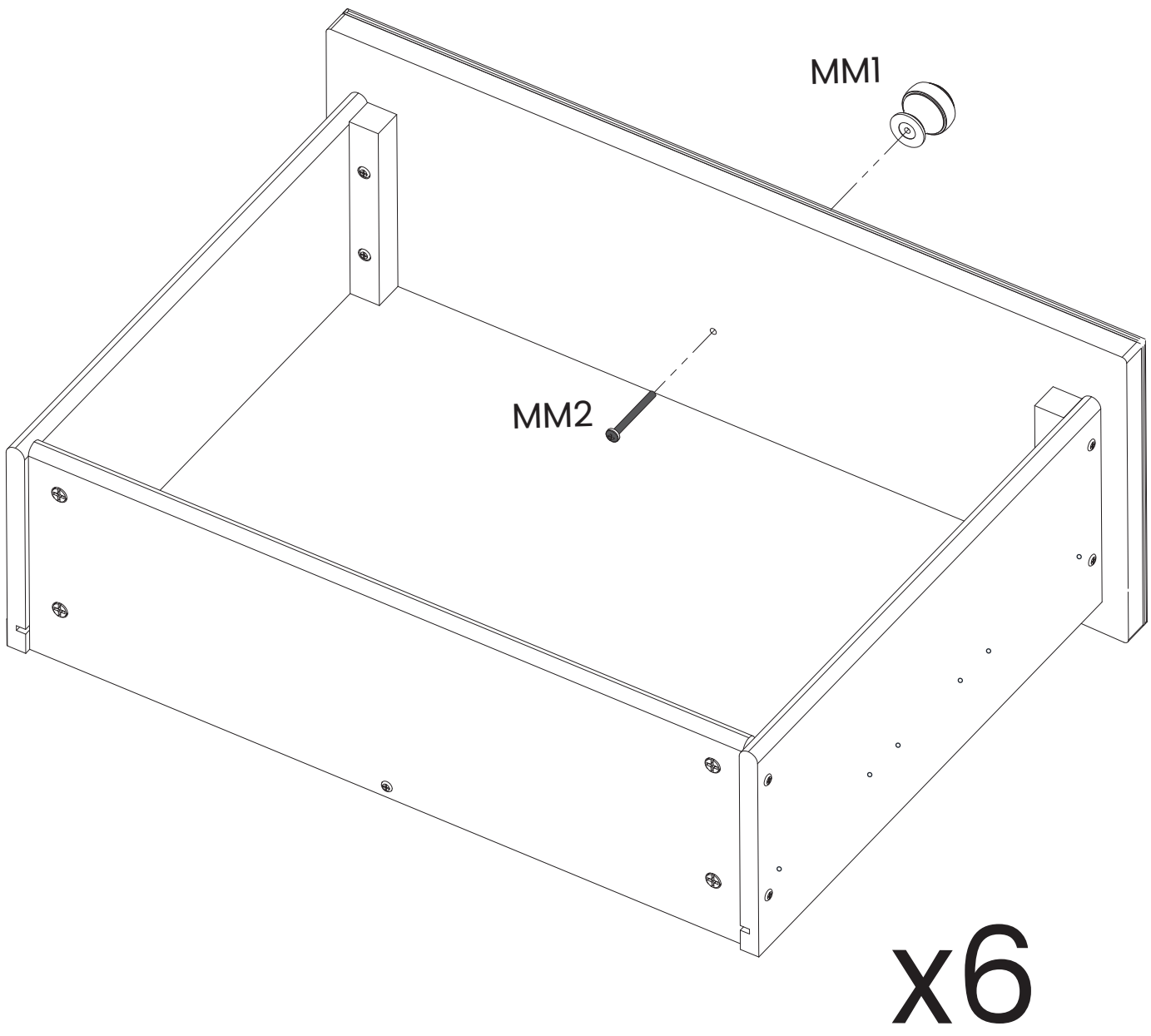


**No drills necessary.**  
Do not use power screwdriver.

**No hace falta taladrar.**  
No utilice destornilladores eléctricos

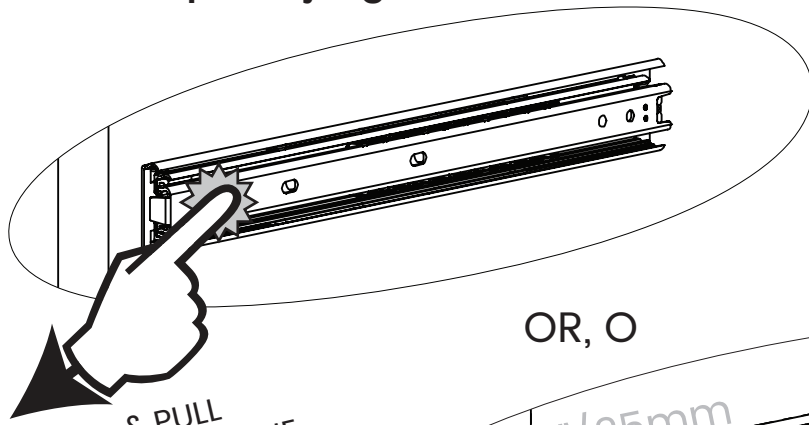
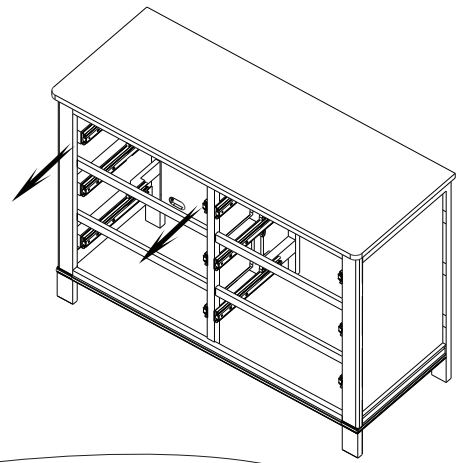
Attach (1) Knob (Part MM1) to Drawer Assembly using (1) Knob Screw (Part MM2). Repeat this step until 3 drawers are complete.

Fije la(1) perilla (Pieza MM1) al ensamblaje de la gaveta utilizando (1) tornillo para Perilla (Pieza MM2). Repita este paso hasta haber completado las 3 gavetas.



**STEP 16**  
**PASO 16**

- ⚠ Only remove 1 set of runners at a time
- ⚠ Solo quite 1 juego de corredores a la vez

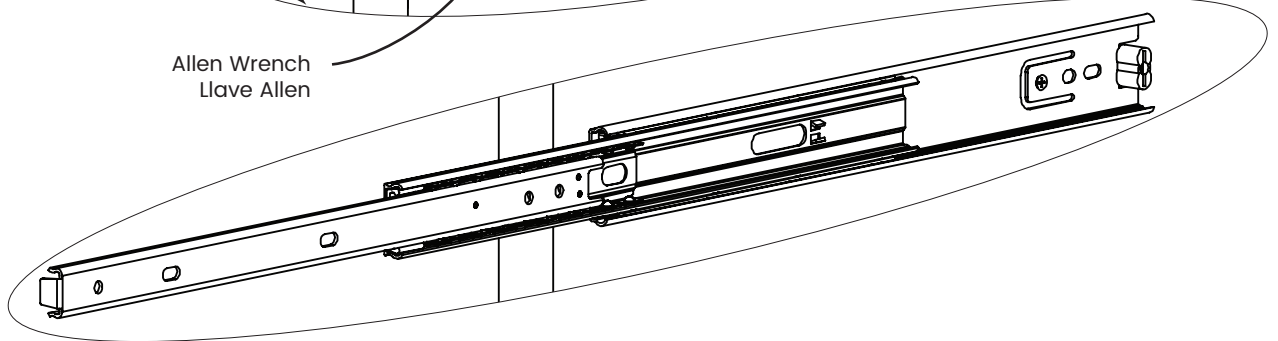


Press & PULL  
Empujar & SAQUE

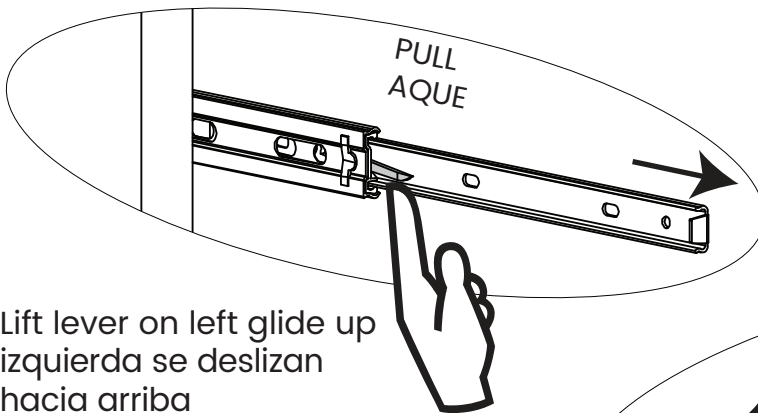
OR, O

PULL  
SAQUE

Allen Wrench  
Llave Allen



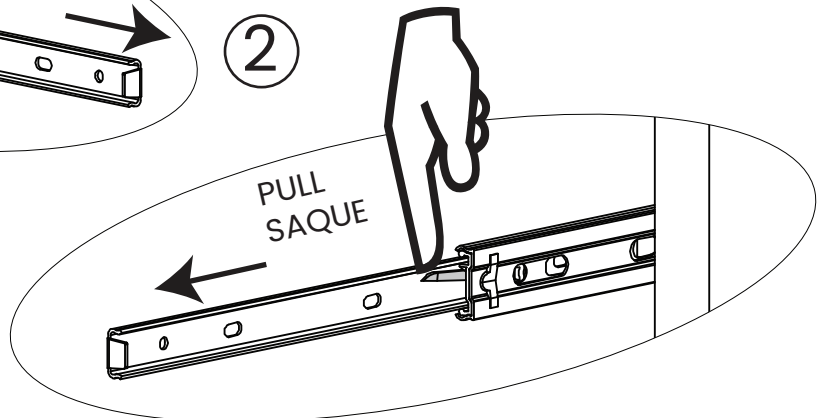
Left/Izquierdo



PULL  
AQUE

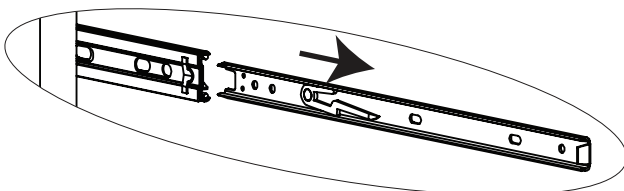
Lift lever on left glide up  
izquierda se deslizan  
hacia arriba

Press lever on right glide down  
Empujar la palanca a la dere-  
cha se deslizan por



PULL  
SAQUE

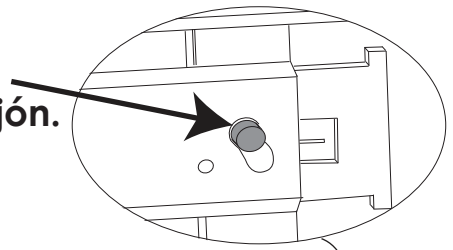
Right/Derecho



3

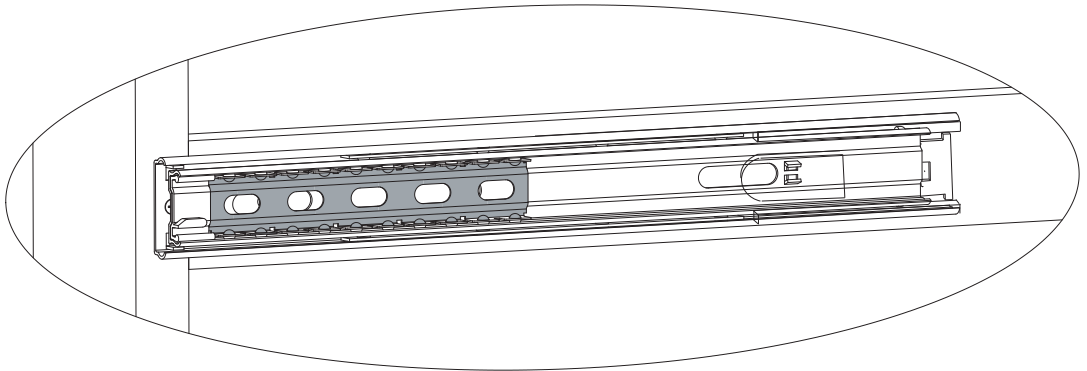
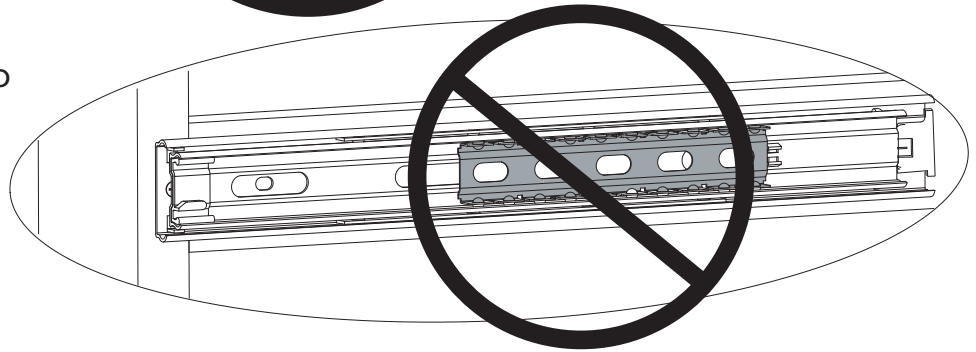
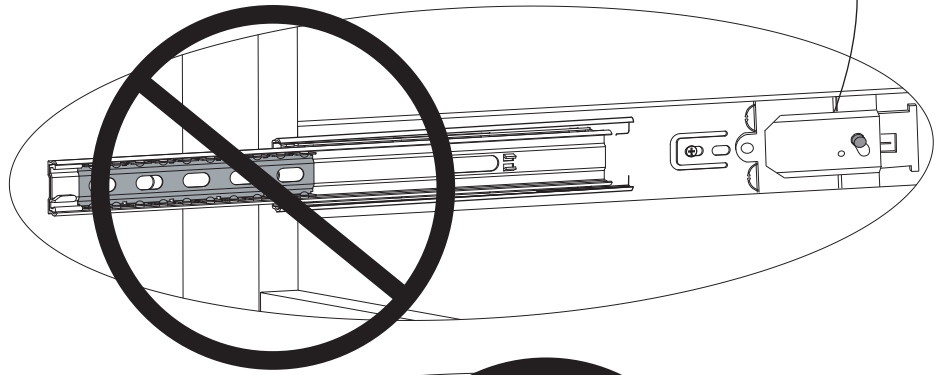


- ⚠ Do not bump pin prior to installing drawer
- ⚠ No golpee el pasador antes de instalar el cajón.



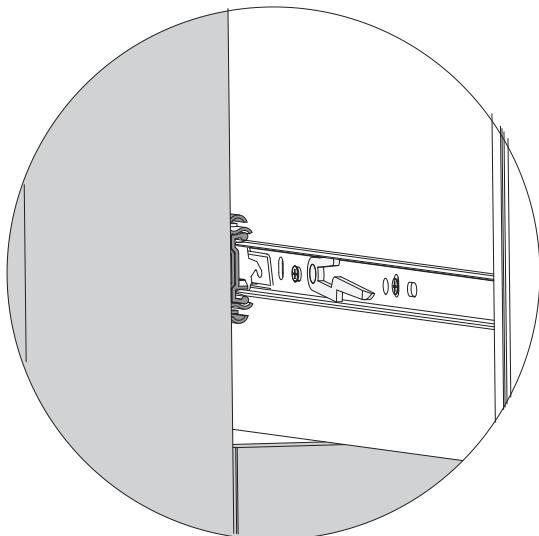
The silver portion of the glide must be pulled to the front of the glide when assembling the drawer into the case.

La parte plateada de la guía de la gaveta debe estar al frente de la guía cuando se está armando la cómoda.



To insert drawer align male runner on drawer to female runner on case and push all the way in.

Para insertar la gaveta alinear runner mujer en la gaveta para de hombre runner case y empuje hasta el fondo.

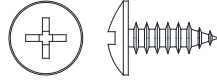


## STEP 14

### PASO 14

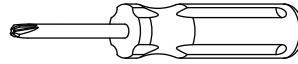
Parts and tools required to complete step

Piezas y herramientas necesarias para completar este paso

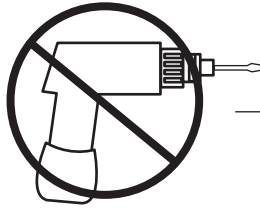


JJ

12mm Screw x36  
Tornillo 12mm



Phillips Screwdriver – Not included  
Destornillidor Phillips – no incluido



**No drills necessary.**

Do not use power screwdriver.

**No hace falta taladrar.**

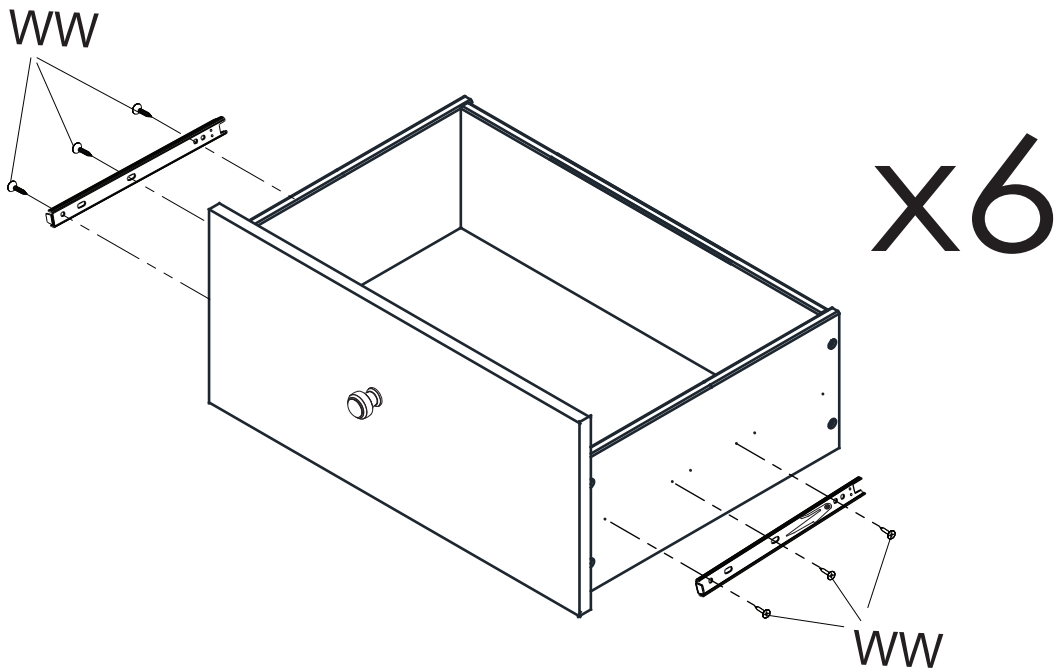
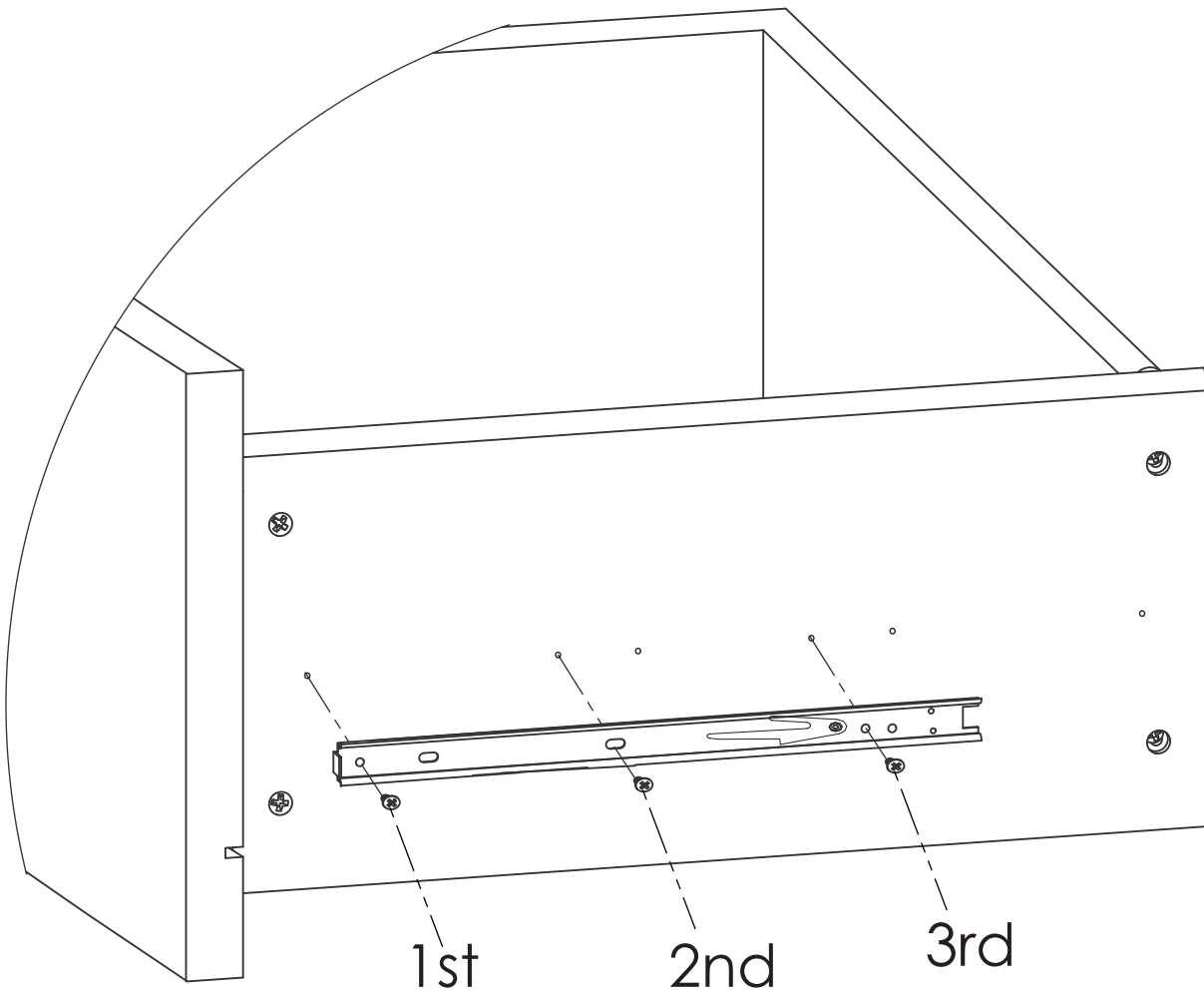
No utilice destornilladores eléctricos

Attach (2) Drawer Guide outer pieces to each assembled drawer. There are pre-drilled holes in each drawer side.

- i) Place the end of the Drawer Guide with the tab against the Drawer front, then align the holes in the Guide to the holes in the Side, tab should remain very close to the Drawer Front.
- ii) Attach the Drawer Guide with (3) screws (Part JJ). Install the screws in the order shown on the next page (1st, 2nd, 3rd). Tighten with a Phillips Screwdriver.
- iii) repeat with the other Drawer Side.
- iv) Install the drawer following the instructions on page 44 and 45.
- v) Repeat until all (6) Drawers are complete.

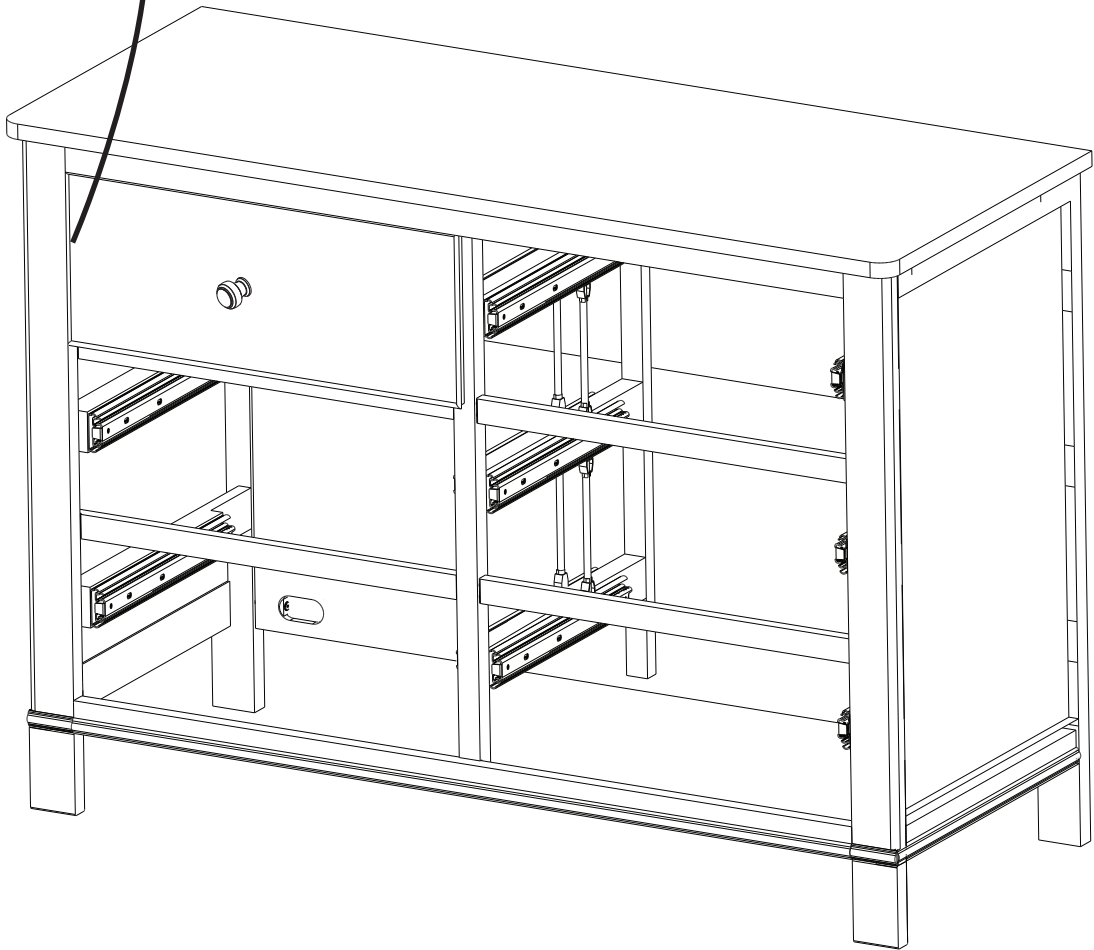
Fije (2) piezas externas de guía de gaveta en cada gaveta ensamblada. Hay agujeros pre taladrados en cada costado de la gaveta.

- i) Coloque el extremo de la guía de gaveta, con la lengüeta contra la parte frontal de la gaveta, luego alinee la guía con los agujeros del costado; la lengüeta debe quedar muy cerca de la parte frontal de la gaveta.
- ii) Fije la guía de gaveta con (3) tornillos (Pieza JJ). Instale los tornillos en el orden que se muestra en la página siguiente (1st, 2nd, 3rd). Apriete con un destornillador Philips.
- iii) Repita con el otro costado de la gaveta.
- iv) Instale el gaveta siguiendo las instrucciones de las páginas 44 y 45.
- v) Repita hasta completar las (6) gavetas



**STEP 15**  
**PASO 15**

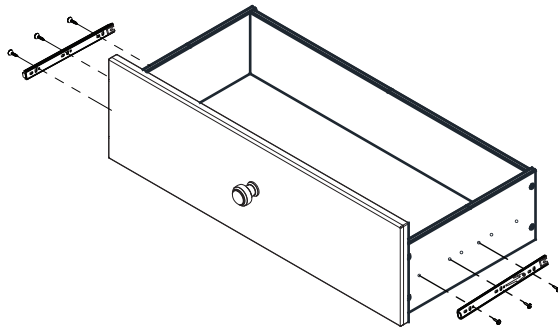
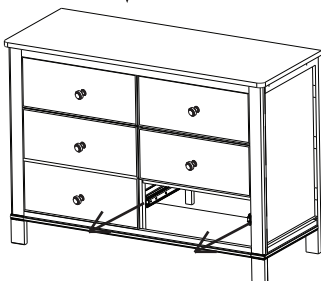
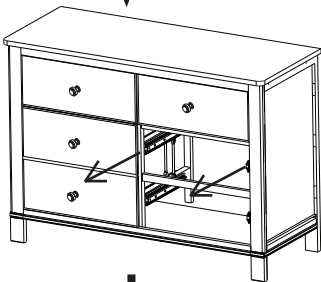
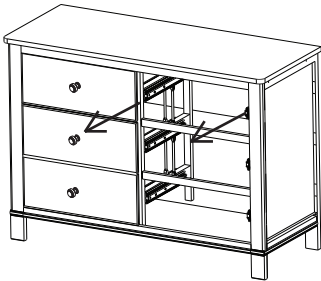
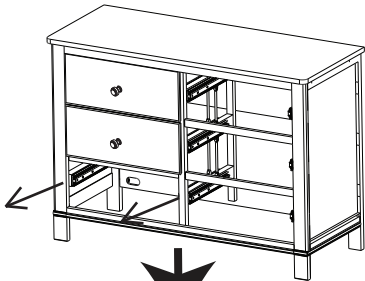
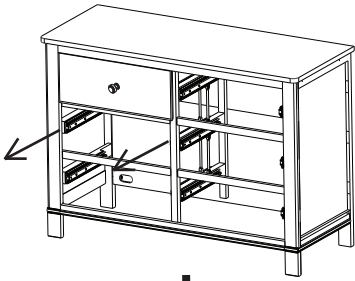
**WARNING** Label  
Etiqueta de **ADVERTENCIA**



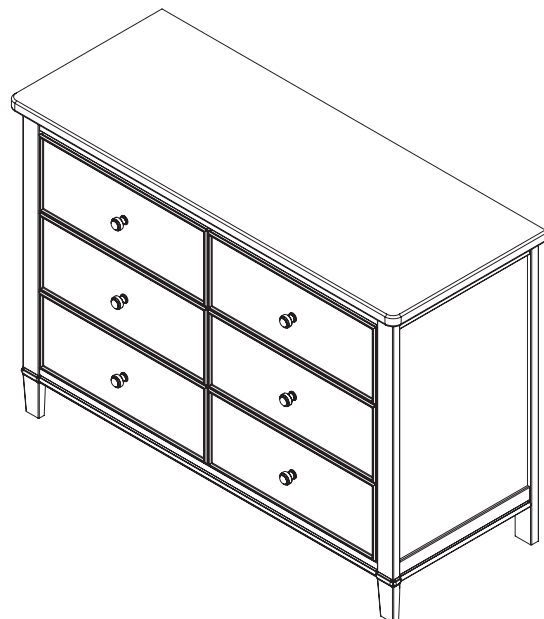
Install the drawers in the case body. Carefully align the Drawer Guides on each drawer with the Drawer Guides on the case. Push the drawer STRAIGHT in until it "clicks". Check that each side is fully secure. Open and close the drawer to ensure smooth operation.

Instale las gavetas en el cuerpo del mueble. Alinee cuidadosamente las guías de gaveta en cada una de ellas con las guías del cuerpo del mueble. Presione la gaveta EN LÍNEA RECTA hasta que haga "clic". Revise que cada lado esté bien asegurado. Abra y cierre la gaveta para asegurarse de que funciona correctamente.

See pages 40  
Ver páginas 40



See pages 42 and 43  
Ver páginas 42 y 43.



## Limited Warranty:

This Delta Product is warranted to be free from defects for a period of 90 days from the date of purchase under normal use. If a product is defective during this period, we will at our option repair or replace the defective part or product. This limited warranty extends only to the original retail purchaser and is valid only when supplied with proof of purchase, or if received as a gift, when the registration is on file with Delta. This limited warranty does not cover the following:

- Products purchased as floor models or samples.
- Items purchased on an “as-is” basis, as a second hand product, or as a resale product.
- Items purchased at a Final sale, a “Going out of Business” sale or a Liquidation sale.

This limited warranty gives you specific legal rights and you may also have other rights which vary from state to state.

### To register your product

for important safety alerts and updates to your product please visit  
[www.deltachildren.com](http://www.deltachildren.com)

### To report a problem

please log on to [www.deltachildren.com/help](http://www.deltachildren.com/help)

Date of Purchase: \_\_\_\_\_ (you should also keep your receipt)

## Garantía Limitada:

Este Producto Delta está garantizado de estar libre de defectos por un período de 90 días a partir de su adquisición, bajo uso normal. Si un producto tiene defectos durante este período, Nosotros tomaremos la opción de reparar o reemplazar la pieza defectuosa del producto. Esta garantía limitada se otorga únicamente al comprador original y es válida solamente cuando se proporciona una prueba de compra, o si el producto fue recibido como un regalo, debe haber sido registrado con Delta. Esta garantía limitada del fabricante no cubre lo siguiente:

- Productos comprados como exhibiciones de la tienda o muestras.
- Artículos comprados como “tal como está”, productos de segunda mano o reventa de los productos.
- Artículos comprados como “venta final”, “ventas de tiendas que están quebrando” o ventas por liquidación.

Esta garantía limitada le otorga derechos legales específicos y también puede tener otros derechos que varían de un estado a otro.

### Para registrar su producto

para alertas importantes de seguridad y estar al tanto sobre novedades de su producto por favor visite  
[www.DeltaChildren.com](http://www.DeltaChildren.com)

### Para reportar cualquier problema

por favor entre a [www.DeltaChildren.com/help](http://www.DeltaChildren.com/help)

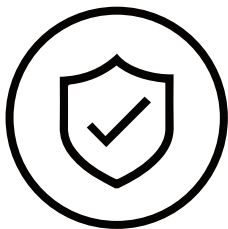
Fecha de Compra: \_\_\_\_\_ (debe además mantener su recibo)

# SAFETY LEADERS

Visit [Deltachildren.Com/Pages/Leaders-In-Safety](https://Deltachildren.Com/Pages/Leaders-In-Safety) for more information

## SAFE MATERIALS

Safe products start with safe materials. We test all of our products to create the safest and healthiest environment for your baby.



## PRODUCTS YOU CAN TRUST

We have 8 cutting edge safety labs around the world where we test our products above and beyond the industry standards. All of our dressers are engineered to meet or exceed ASTM Furniture Safety Standards.



## WE GO ABOVE & BEYOND

To protect your children, Delta Children dressers are tested to meet the requirements of the industry tip over test set forth by ASTM. For additional security, we strongly recommend that all dressers in you home be anchored; all Delta Children dressers include a wall anchor.



# LÍDERES EN LA SEGURIDAD

Visite [Deltachildren.Com/Pages/Leaders-In-Safety](https://Deltachildren.Com/Pages/Leaders-In-Safety) para más información

## MATERIALES SEGUROS

Los productos seguros se hacen con materiales seguros. Ponemos a prueba todos nuestros productos para crear el ambiente más seguro y saludable para su bebé.



## PRODUCTOS CONFIABLES

Tenemos 8 laboratorios de seguridad de alta tecnología donde probamos nuestros productos mas allá de los estándares de la industria. Todos nuestros tocadores están diseñados para cumplir o exceder los estándares de seguridad ASTM de muebles.



## ESTAMOS POR ENCIMA Y MÁS ALLÁ

Para proteger a sus niños, los tocadores de Delta Children son sometidos a pruebas para que cumplan los requisitos ASTM establecidos de la industria en cuanto a volcamientos se refiere.

Para seguridad adicional, recomendamos enfáticamente que todos los tocadores de su casa estén fijos: todos los tocadores de Delta Children incluyen un anclaje de pared.





# POR QUÉ ELEGIR A DELTA CHILDREN?

Visita [Deltachildren.Com/Pages/Our-Story](http://Deltachildren.Com/Pages/Our-Story) para más información

|  |   |  |  |  |  |
|--|---|--|--|--|--|
| <p><b>DELTA LIDERA</b><br/>1 de cada 2 niños en los EE.UU duerme en nuestros productos</p> | <p><b>DELTA DONA</b><br/>10% de nuestros ingresos está destinado a mejorar la vida de los niños</p> | <p><b>A DELTA LE IMPORTA</b><br/>Hacemos pruebas por encima de los estándares de seguridad de la industria</p> | <p><b>DELTA ESTÁ DEDICADA</b><br/>Nuestra empresa familiar ha estado siempre presente para su familia desde 1968</p> | <p><b>DELTA CRECE CON USTEDES</b><br/>Tenemos productos para cada edad y etapa</p> | <p><b>Más De 50 Años De Seguridad, Estilo E Innovación</b></p> |
|--|---|--|--|--|--|

Bienvenido a la **FAMILIA DELTA**  
Aquí Está Nuestro Regalo Para Usted

**10% OFF**

Su Próxima Compra En [DeltaChildren.com](http://DeltaChildren.com)

UTILICE EL CÓDIGO:  
**DELTA10**

## PRODUCTOS PARA CADA EDAD Y ETAPA

|  |  |  |  |   |  |
|--|--|--|--|---|--|
| <br>CUNAS     | <br>COSAS PARA BEBÉ | <br>SILLA           | <br>MOISÉS       | <br>COLCHÓN      |  |
| <br>CARRILLAS | <br>CAMA PARA NIÑO  | <br>CUARTO DE JUGAR | <br>CAMA SENCILLA | <br>CONTENEDORES | <br>TOCADORES |

## NUESTRA FAMILIA DE LAS MEJORES MARCAS



MÁS DE 50 AÑOS DE SEGURIDAD, ESTILO E INNOVACIÓN

# WHY CHOOSE DELTA CHILDREN?

Visit [Deltachildren.Com/Pages/Our-Story](http://Deltachildren.Com/Pages/Our-Story) for more information

|  |   |   |  |  |   |
|--|---|---|--|--|---|
| <p><b>DELTA LEADS</b></p> <p>1 Out Of 2 Children In The U.S. Sleep In Our Products</p> | <p><b>DELTA GIVES</b></p> <p>10% Of Our Profits Go Toward Improving The Lives Of Children</p> | <p><b>DELTA CARES</b></p> <p>We Test Above &amp; Beyond Industry Safety Standards</p> | <p><b>DELTA IS DEDICATED</b></p> <p>Our Family-Run Company Has Been There For Your Family Since 1968</p> | <p><b>DELTA GROWS WITH YOU</b></p> <p>We Have Products For Every Age And Stage</p> | <p><b>Over 50 Years Of Safety, Style &amp; Innovation</b></p> |
|--|---|---|--|--|---|

Welcome to the **DELTA FAMILY**  
Here's a Gift From Us To You








**10% OFF**

Your Next Purchase From [DeltaChildren.com](http://DeltaChildren.com)

**USE CODE: DELTA10**

\*Exclusions Apply  
\*Subject to Change

## PRODUCTS FOR EVERY AGE AND STAGE

|   |   |   |  |   |   |
|---|---|---|--|---|---|
|  |  |  |  |  |   |
| <b>CRIBS</b><br>LITS POUR BÉBÉ<br>CUNAS   | <b>STROLLERS</b><br>ÉQUIPEMENT POUR BÉBÉ<br>COSAS PARA BEBÉ                         | <b>GLIDERS</b><br>CHAISE<br>SILLA   | <b>BASSINETS</b><br>COUFFINS<br>MOISÉS   | <b>MATRESSES</b><br>MATELAS<br>COLCHÓN  |   |
|  |  |  |   |  |  |
| <b>BABY GEAR</b><br>POUSSETTES<br>CARRIOLAS   | <b>TODDLER BEDS</b><br>LITS POUR ENFANT<br>CAMA PARA NIÑO                           | <b>PLAYROOM FURNITURE</b><br>SALLE DE JEUX<br>CUARTO DE JUGAR                       | <b>TWIN BEDS</b><br>LITS UNE PLACE<br>CAMA SENCILLA                                  | <b>BINS &amp; ORGANIZERS</b><br>PANIERES<br>CONTENEDORES                              | <b>DRESSERS</b><br>COMMODOES<br>TOCADORES   |

### OUR FAMILY OF TOP BRANDS



OVER 50 YEARS OF SAFETY, STYLE, AND INNOVATION