

Read all instructions before assembly and use.

**KEEP INSTRUCTIONS FOR FUTURE USE.**



**To Make Assembly Even Easier Watch Video Here!**

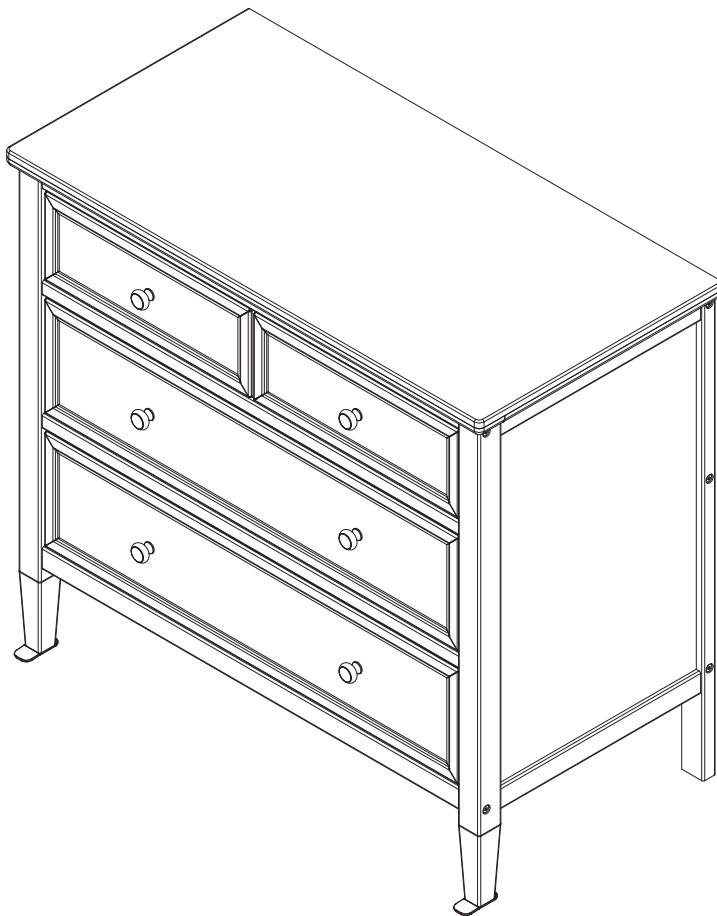


**For Questions or to Contact Us:**


[DeltaChildren.com/Help](https://DeltaChildren.com/Help)

If unable to access website, please email [wcs@DeltaChildren.com](mailto:wcs@DeltaChildren.com)

Expect longer response times via email.



Style #: \_\_\_\_\_

 Lot: \_\_\_\_\_

Date: \_\_\_\_\_

Before contacting Delta Consumer Experience Center please ensure this information matches the information found on the label on the Back Panel.



### ADULT ASSEMBLY REQUIRED

Due to the presence of small parts during assembly, keep out of reach of children until assembly is complete.

This product is not intended for institutional or commercial use.

Lea todas las instrucciones antes de ensamblar y usar.

**MANTENGA LAS INSTRUCCIONES PARA SU USO FUTURO.**

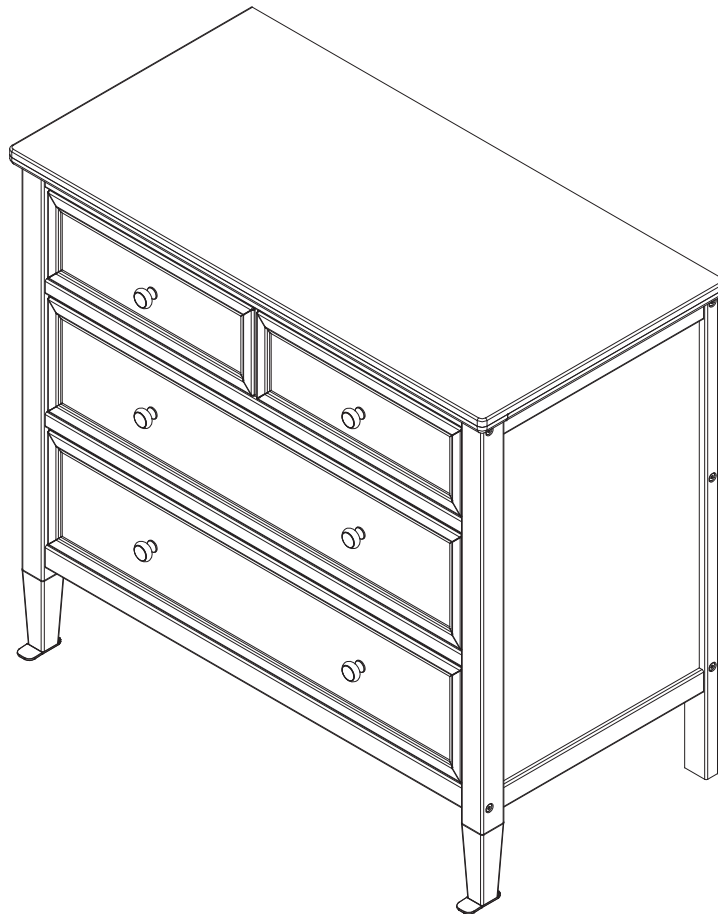


**Para facilitar más aun el ensamblaje ver el video aquí**



**Para preguntar o para contactarnos :**

DeltaChildren.com/Help  
Si no puede acceder el sitio web, por favor envíenos un email a wcs@DeltaChildren.com  
El tiempo de espera para respuestas será más largo por email.



**DEBE SER ENSAMBLADO POR UN ADULTO**

Debido a la presencia de piezas pequeñas durante el ensamblaje, mantenga fuera del alcance de los niños hasta que complete el ensamblaje.

Antes de contactar el Centro de Experiencia del Consumidor de Delta por favor asegúrese de que la información de la primera página coincida con la información que se encuentra en la etiqueta ubicada en el panel trasero.

Este producto no está hecho para uso institucional o comercial.



# BABY SAFE SLEEP TIPS

Visit [Deltachildren.Com/Pages/Crib-Safety-Tips](http://Deltachildren.Com/Pages/Crib-Safety-Tips) for more information



Read all warnings and follow all instructions.



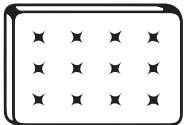
**DO NOT** place any items in the crib.



The safest place for your baby to sleep is in a JPMA Certified crib.



Pillows and blankets have caused infants to suffocate, **NEVER** use in a crib.



Your baby should sleep on a firm mattress.



**NEVER** place the crib near a window or any wall hangings.



Adult beds are not safe for babies: **NEVER** co-sleep.



Missing or broken parts, any questions?  
[www.DeltaChildren.com/Help](http://www.DeltaChildren.com/Help)



**AAP RECOMMENDS:**

Always lay your baby on its back to sleep.

Consult your doctor.



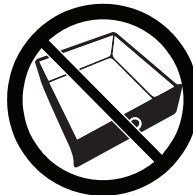
# FURNITURE SAFETY TIPS

Visit [Deltachildren.Com/Pages/Leaders-In-Safety](http://Deltachildren.Com/Pages/Leaders-In-Safety) for more information

SERIOUS OR FATAL CRUSHING INJURIES  
CAN OCCUR FROM FURNITURE TIP-OVER.



Read all warnings and follow all instructions.



**NEVER** open more than one drawer at a time.



**ALWAYS** use provided tipover restraints.



**DO NOT** leave drawers open when not in use.



**DO NOT** set TV's or other heavy objects on the top of bedroom or nursery furniture.



**NEVER** allow children to climb or hang on drawers, doors, or shelves.



Place heaviest items in the lowest drawers.



Missing or broken parts, any questions?  
[www.DeltaChildren.com/Help](http://www.DeltaChildren.com/Help)

# CONSEJOS PARA UN SUEÑO SEGURO PARA LOS BEBÉS

Visite [Deltachildren.Com/Pages/Crib-Safety-Tips](http://Deltachildren.Com/Pages/Crib-Safety-Tips) para obtener más información



Lea todas las advertencias y siga todas las instrucciones.



**NO** coloque artículos en la cuna.



El lugar más seguro para que su bebé duerma es una cuna con certificación JPMA.



Las almohadas y frazadas han provocado asfixia en menores; por lo tanto, **JAMÁS** se deben utilizar en una cuna.



Su bebé debe dormir sobre un colchón firme.



**JAMÁS** coloque la cuna cerca de una ventana o elementos colgados en las paredes.



Las camas para adultos no son seguras para los bebés: **JAMÁS** duerma con ellos.



¿Le faltan piezas o vienen rotas?  
**www.DeltaChildren.com/Help**



APP RECOMIENDA:

Haga que su bebé duerma siempre boca arriba.

Consulte a su médico.

# CONSEJOS DE SEGURIDAD SOBRE MUEBLES

Visite [Deltachildren.Com/Pages/Leaders-In-Safety](http://Deltachildren.Com/Pages/Leaders-In-Safety) para obtener más información

PUEDEN PRODUCIRSE LESIONES GRAVES O MORTALES  
POR APLASTAMIENTO AL VOLCARSE MUEBLES.



Lea todas las advertencias y siga todas las instrucciones.



**NUNCA** abra más de un cajón al mismo tiempo.



Utilice **SIEMPRE** las retenciones contra volcamiento incluidas



**NO DEJE** cajones abiertos si no los está utilizando.



**NO** posicione televisores u otros objetos pesados sobre la cama o muebles para infantes.



**NUNCA** permita que los niños trepen sobre cajones, puertas o baldas de estantería ni que se cuelguen de ellos.



Coloque los artículos de mayor peso en los cajones inferiores.



¿Le faltan piezas o vienen rotas?  
[www.DeltaChildren.com/Help](http://www.DeltaChildren.com/Help)

# SAVE BIG WITH DELTA CHILDREN

Visit **Deltachildren.com** To Start Shopping

Welcome to the  
**DELTA FAMILY**  
Here's a Gift From Us To You

# 10% OFF

Your Next Purchase From  
**DeltaChildren.com**

USE CODE:  
**DELTA10**

\*Exclusions Apply  
\*Subject to Change

## REVIEW TO WIN \$2500

**RULES TO ENTER**



**"We LOVE, LOVE, LOVE this crib"**

My husband was impressed with the directions and organization of the hardware package. He easily assembled this crib in an hour without any help. It's very sturdy and we like that it has adjustable levels for the mattress height. To top it all off, it's so incredibly darling!!!

- 1** **WRITE A REVIEW** for this product on the store's website from where it was purchased
- 2** **TAKE A SCREENSHOT** of your review and upload it to [www.DeltaChildren.com/Review](http://www.DeltaChildren.com/Review)
- 3** **IT'S THAT EASY!** Upon submission, you'll be instantly **ENTERED TO WIN \$2,500**

**FOLLOW US FOR MORE CHANCES TO WIN**

     
@deltachildren

**SCAN HERE**



For more  
information &  
to see all of  
our products

# AHORRE MUCHO CON DELTA CHILDREN

Visita **Deltachildren.com** Para Comenzar A Comprar

Bienvenido a la  
**FAMILIA DELTA**

Aquí Está Nuestro Regalo  
Para Usted

**10%  
OFF**

Su Próxima Compra En  
**DeltaChildren.com**

UTILICE EL CÓDIGO:  
**DELTA10**

\*Exclusions Apply  
\*Subject to Change

CALIFIQUE EL PRODUCTO PARA **GANAR \$2500**

REGLAS PARA PARTICIPAR



- 1 **CALIFIQUE EL PRODUCTO** en la página web de la tienda donde haya sido comprado
- 2 **HAGA UNA CAPTURA DE PANTALLA** de su calificación y cárguela a la pagina [www.DeltaChildren.com/Review](http://www.DeltaChildren.com/Review)
- 3 **ES ASÍ DE FÁCIL!** En cuanto lo envíe ya estará instantáneamente **PARTICIPANDO PARA GANAR \$2.500**

SÍGANOS PARA TENER MAS CHANCES DE GANAR

  
@deltachildren

ESCANEE AQUÍ



Para más  
información  
y para ver todos  
nuestros productos

## ⚠ WARNING



**Children have died from furniture tipover. To reduce the risk of furniture tipover:**

- ALWAYS install Anti-tip Device provided.
- NEVER put a TV on this product.
- NEVER allow children to stand, climb or hang on drawers, doors, or shelves.
- NEVER open more than one drawer at a time.
- DO NOT defeat or remove the drawer interlock system, it is an important stability and safety system.
- Place heaviest items in the lowest drawers.



### NOTES ON ASSEMBLY:

- During the assembly process whenever using screws or bolts, check each by placing the screw/bolt on the diagram of the item which is drawn actual size and design. Be sure to use the proper size and shape specified in the instructions.
- To assemble this unit you may be required to place the unit on it's side and face. It is strongly recommended that assembly is done on a soft, non-abrasive surface to avoid damaging the finish.

### NOTES ON USE:

Keep children and others safe by following these simple rules:

- **Do not** allow any child to play on furniture
- **Do not** allow climbing on any piece of furniture.
- **Do not** allow hanging from any piece of furniture.
- Always monitor your child's activity when in the nursery.

### NOTES ON CARE AND MAINTENANCE:

- **Do not** scratch or chip the finish.
- Inspect the product periodically, contact Delta Children's Products for replacement parts or questions.
- **Do not** store the product or any parts in extreme temperatures and conditions such as a hot attic or a damp, cold basement. These extremes can cause a loss of structural integrity.
- To preserve the luster of the high quality finish on your product, it is recommended to place a doily or felt pad under any items you place on the finish.
- Clean with a damp cloth, then a dry cloth to preserve the original luster and beauty of this fine finish.
- Do not** use abrasive chemicals.
- Do not** spray cleaners directly onto furniture.
- Lift slightly when moving on carpeting to prevent leg breakage.
- Use of a vaporizer near furniture will cause wood to swell and finish to peel.

## ⚠️ ADVERTENCIA



**Han muerto niños debido a volcaduras de muebles. Para prevenir volcaduras:**

- Instalar SIEMPRE el dispositivo anti-volcaduras incluido.
- No colocar NUNCA un televisor en este producto.
- Nunca permita que los niños trepen sobre cajones, puertas o baldas de estantería ni que se cuelguen de ellos.
- Nunca abra más de un cajón al mismo tiempo.
- NO desactive ni retire el sistema de bloqueo de la gaveta, es un importante sistema de estabilidad y seguridad..
- Coloque los artículos de mayor peso en los cajones inferiores.



### INFORMACIÓN SOBRE EL MONTAJE:

- Durante el proceso de montaje, ya utilice pernos o tornillos, compruebe cada uno de ellos colocando el perno/tornillo en el diagrama del artículo donde está dibujado el tamaño y el diseño real. Asegúrese de que utiliza el tamaño y la forma adecuada que especifican las instrucciones.
- Para montar esta unidad, puede que se le solicite que coloque la unidad de lado y de cara. Se recomienda encarecidamente que realice el montaje sobre una superficie no abrasiva (Como la envoltura de embalaje de espuma) para evitar dañar el acabado.

### INFORMACIÓN SOBRE EL USO:

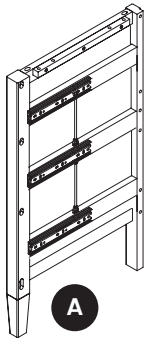
Mantenga a los niños y otras personas a salvo siguiendo estas sencillas reglas:

- **No permita** que ningún niño juegue sobre muebles.
- **No permita** que nadie trepe sobre un mueble.
- **No permita** que nadie se cuelgue de un mueble.
- Vigile siempre la actividad de su hijo cuando se encuentre en su cuarto.

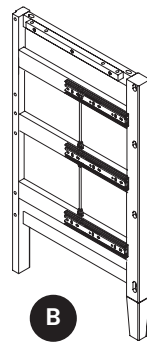
### NOTAS SOBRE SU CUIDADO Y MANTENIMIENTO:

- **No** arañe ni desconche el acabado.
- Inspeccione el producto con regularidad, póngase en contacto con Delta Children's Products para el recambio de partes o para formular preguntas.
- **No** guarde el producto ni ninguna de sus partes a temperaturas ni en condiciones extremas como un ático caluroso o un sótano húmedo y frío. Estos extremos pueden provocar una pérdida de integridad estructural.
- Para preservar el brillo del acabado de alta calidad que recubre su producto, se recomienda que coloque un paño o una almohadilla de fieltro debajo de cualquier objeto que coloque sobre el acabado.
- Límpielo con un trapo húmedo y luego con uno seco para preservar el brillo y la belleza originales de este fino acabado.
- No** utilice productos químicos abrasivos.
- No** pulverice limpiadores directamente sobre el mueble.
- Elévelo ligeramente cuando lo mueva sobre alfombras o moqueta para evitar que se rompan las patas.
- El uso de vaporizadores cerca de muebles puede provocar que la madera se hinche y acabe desconchándose.

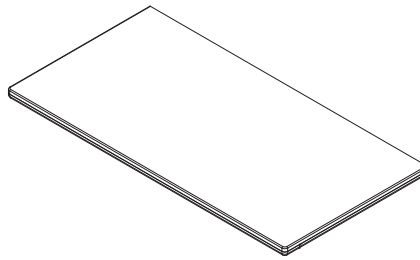
**PARTS: MAKE SURE THAT ALL PRE-ASSEMBLED PARTS ARE TIGHT**  
**PIEZAS: ASEGÚRESE DE QUE TODAS LAS PIEZAS PRE-ENSAMBLADAS ESTÁN BIEN APRETADAS.**



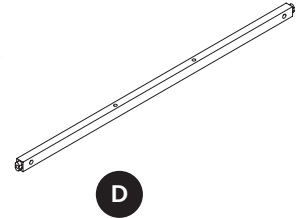
**A**  
 Left Side x1  
 Lado izquierdo  
 # 43944



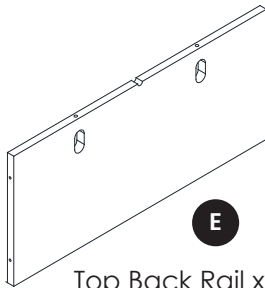
**B**  
 Right Side x1  
 Lado derecho  
 # 43945



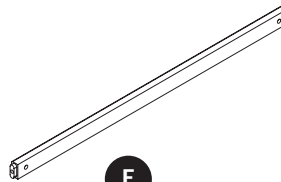
**C**  
 Top Panel  
 Panel superior  
 # 43946



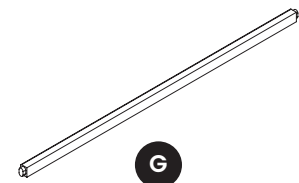
**D**  
 Top Front Rail x1  
 Barra frontal superior  
 # 43947



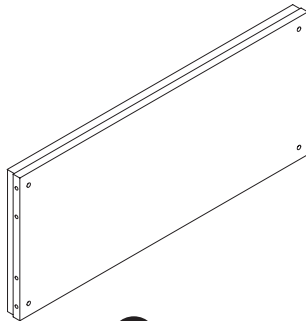
**E**  
 Top Back Rail x1  
 Barra trasero superior  
 # 43950



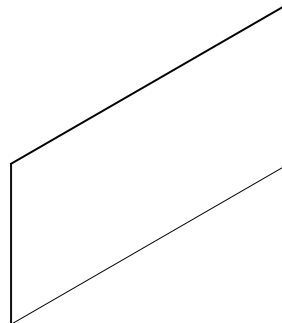
**F**  
 Bottom Front Rail x1  
 Barra frontal inferior  
 # 43949



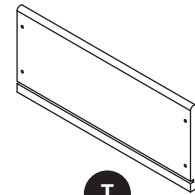
**G**  
 Drawer Rail x2  
 Barra de la gaveta  
 # 43948



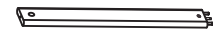
**J**  
 Bottom Back Rail x1  
 Barra trasero inferior  
 # 43951



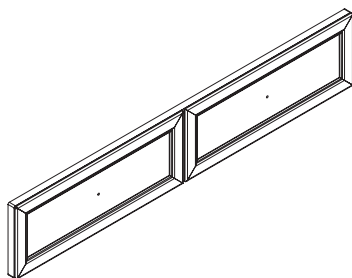
**Z**  
 Drawer Bottom x3  
 Fondo de la Gaveta  
 # 43956



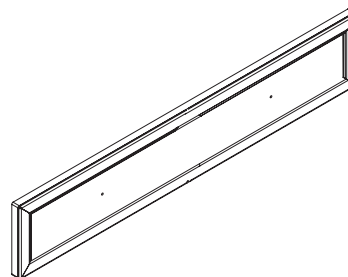
**T**  
 Drawer Side x6  
 Barra de la gaveta  
 #43954



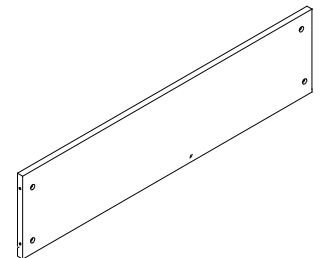
**W**  
 Drawer Support x3  
 Soporte de la Gaveta  
 # 43571



**V**  
 Top Drawer Front x1  
 Parte frontal de la Gaveta superior  
 # 43952



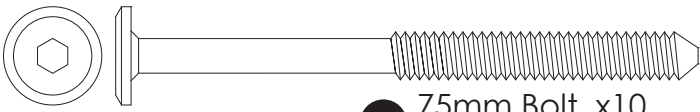
**Y**  
 Drawer Front x2  
 Parte frontal de la Gaveta  
 # 43953



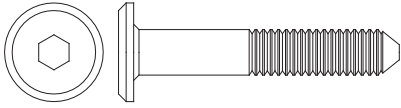
**X**  
 Drawer Back x3  
 Trasera de la Gaveta  
 # 43955



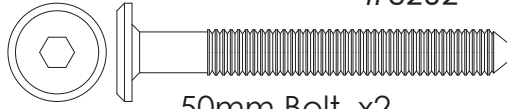
**PARTS: HARDWARE KITS PART#43957**  
**PIEZAS: EL KIT DE HERRAMIENTAS - PIEZA #43957**



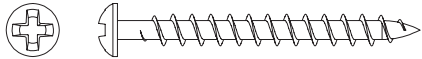
**CC** 75mm Bolt x10  
 Perno 75mm  
 5472



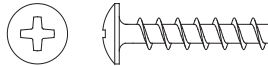
**AA** 35mm Bolt x6  
 Perno 35mm  
 5464



**BB** 50mm Bolt x2  
 Perno 50mm  
 5467



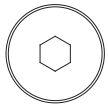
**JJ** 40mm Screw x15  
 Tornillo 40mm  
 5209



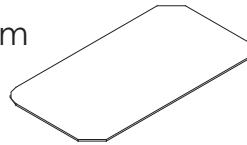
**LL** 20mm Screw x12  
 Tornillo 20mm  
 6069



**FF** M8x30mm Wood Dowel x10  
 Pasador de Madera M8x30mm



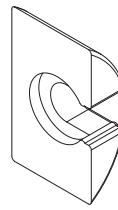
**NN** 25mm Bolt x2  
 Perno 25mm  
 #6313



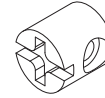
**SS** Felt pad x2  
 Almohadilla de fieltro  
 #6353



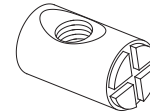
**WW** 12mm Screw x18  
 Tornillo 12mm  
 5736



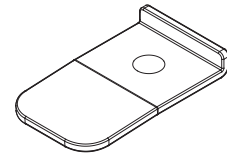
**GG** Crescent Washer x2  
 Arandela de media luna  
 #5202



**KK** Plastic Barrel Nut x15  
 Tuercacilíndricaplástica  
 5497



**DD** Barrel Nut x10  
 Tuercacilíndrica  
 5478

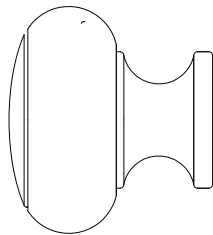


**RR** Safety Foot x2  
 Pie de Seguridad  
 #6352

**PP** Knob / Perilla x6  
 #25102

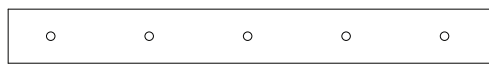


**PP2** Knob Screw  
 Tornillo para Perilla

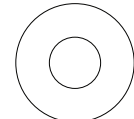


**PP1** Knob  
 Perilla

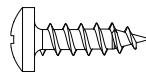
**Anti-tip Device/Dispositivo anti-volcaduras**  
 4779



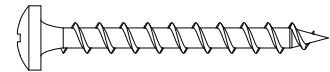
**ZZ** Wall Strap x1  
 Abrazadera



**TT** Washer x2  
 Arandela



**YY** Short Screw x1  
 Tornillo corto



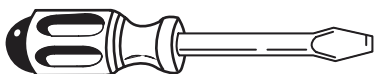
**XX** Long Screw x1  
 Tornillo Largo



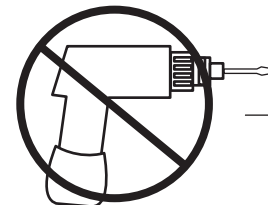
M4 ball end Allen wrench x1  
 Llave Allen M4 con cabeza de bola  
 1177



Phillips Screwdriver – Not included  
 Destornillador Phillips – no incluido



Flat Screwdriver – Not included  
 destornillador de cabeza plana – no incluido

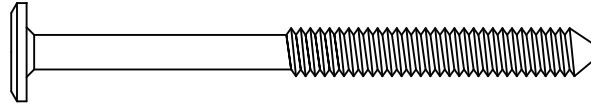
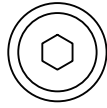


**No drills necessary.**  
 Do not use power screwdriver.

**No hace falta taladrar.**  
 No utilice destornilladores eléctricos

## STEP 1 PASO 1

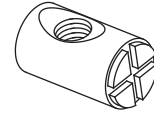
Parts and tools required to complete step  
Piezas y herramientas necesarias para completar este paso



**CC** 75mm Bolt x5  
Perno 75mm



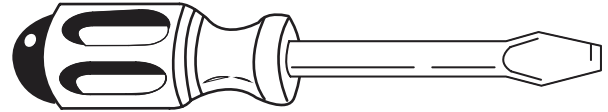
**KK** M8x30mm Wood Dowel x3  
Pasador de Madera M8x30mm



**DD** Barrel Nut x5  
Tuercacilíndrica



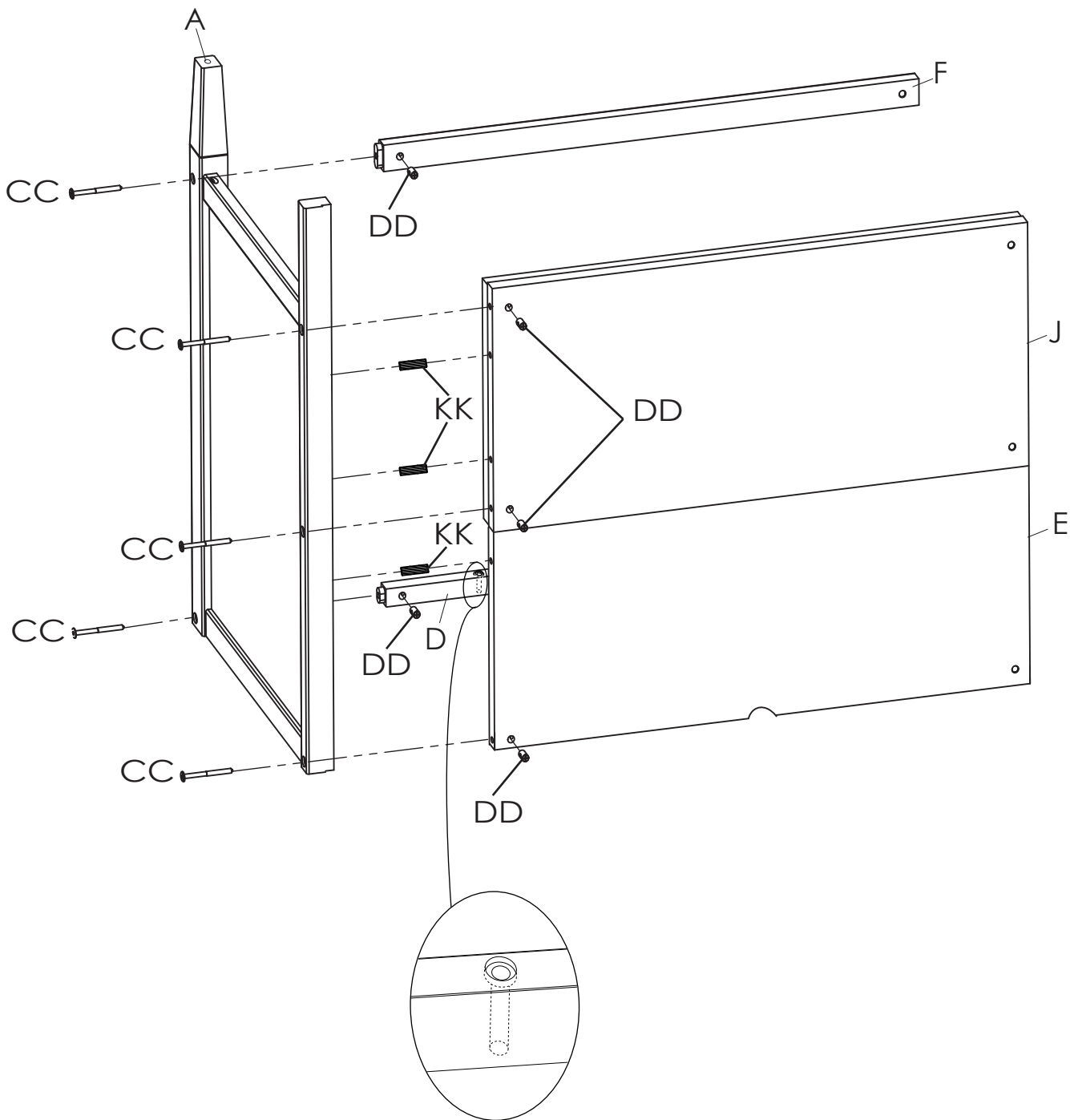
M4 ball end Allen wrench x1  
Llave Allen M4 con cabeza de bola



Flat Screwdriver – Not included  
destornillador de cabeza plana – no incluido

Attach Top Front Rail (Part D), Bottom Front Rail (Part F), Top Back Rail (Part E), and Bottom Back Rail (Part J) to the Left Side (Part A) using (3) M8x30mm Dowels (Part KK), (5) 75mm Bolts (Part CC) and (5) Barrel Nuts (Part DD).  
Use the Flat Head Screwdriver to Hold the Barrel nuts in proper alignment and tighten with the M4 Allen Wrench.

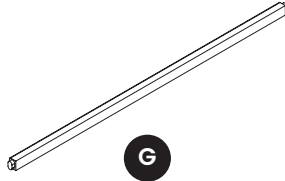
Una la Barra frontal superior (Pieza D), la Barra frontal inferior (Pieza F), la Barra trasera superior (Pieza E) y la Barra trasera inferior (Pieza J) al Lado Izquierdo (Pieza A) con ayuda de (3) Pasadores M8x30mm (Pieza KK), (5) Pernos 75mm (Pieza CC) y (5) Tuercas cilíndricas (Pieza DD). Utilice el destornillador de cabeza plana para sostener la tuerca de barril en la alineación adecuada. Apriete todos los pernos con la Llave Allen.



**STEP 2**  
**PASO 2**

Parts and tools required to complete step

Piezas y herramientas necesarias para completar este paso

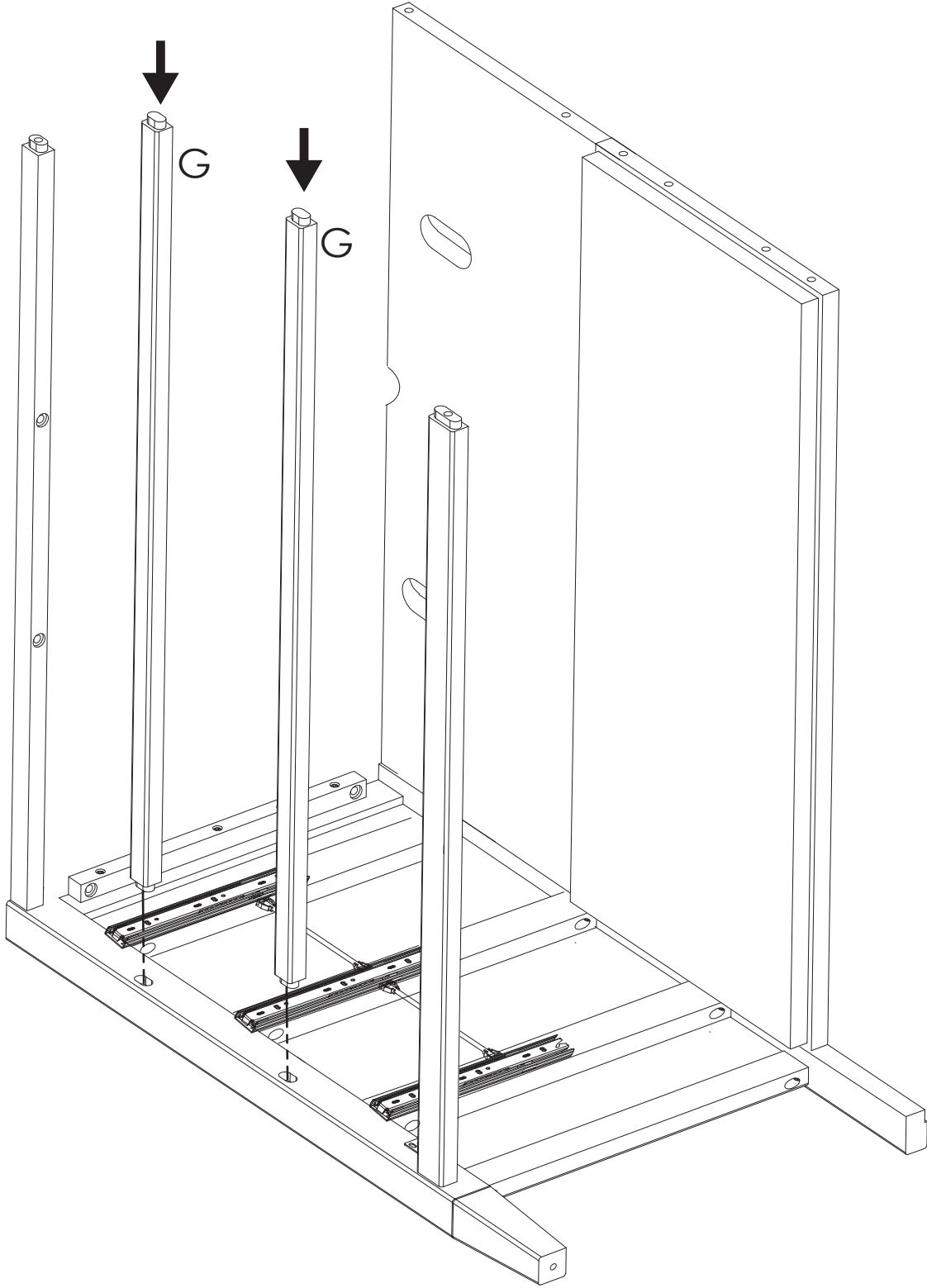


Drawer Rail x2  
Barra de la gaveta

---

Install (2) Drawer Rails (Part G) as shown with the rounded edges facing the front.

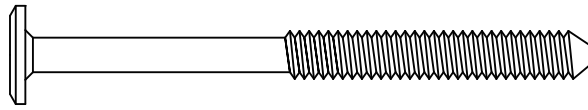
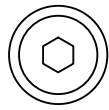
Instale (2) Barras de la Gaveta (Pieza G) como se muestra con bordes redondeados hacia adelante.



### STEP 3 PASO 3

Parts and tools required to complete step

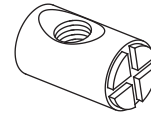
Piezas y herramientas necesarias para completar este paso



**CC** 75mm Bolt x5  
Perno 75mm



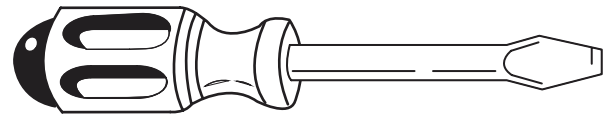
**KK** M8x30mm Wood Dowel x3  
Pasador de Madera M8x30mm



**DD** Barrel Nut x5  
Tuerca cilíndrica



M4 ball end Allen wrench x1  
Llave Allen M4 con cabeza de bola



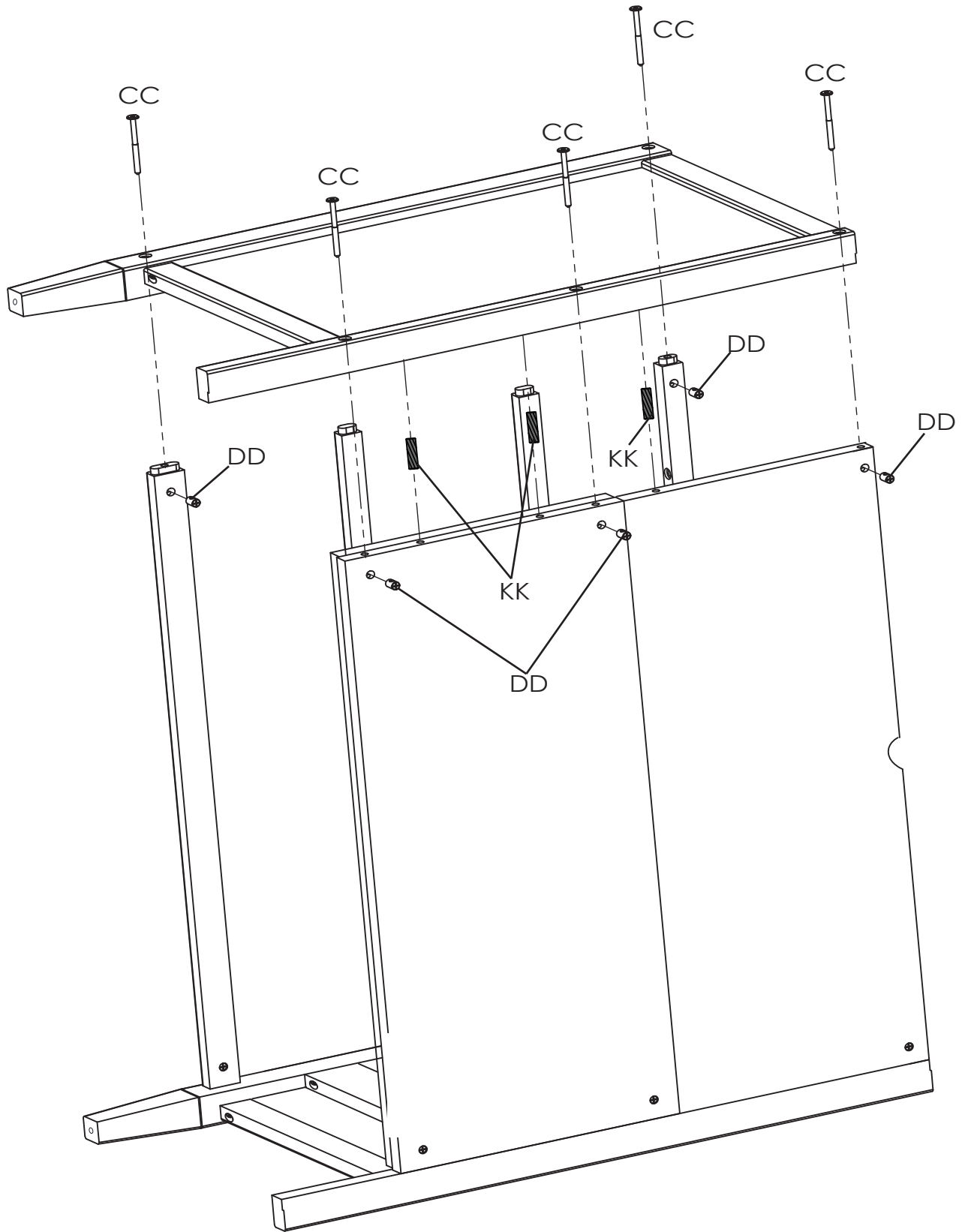
Flat Screwdriver – Not included  
destornillador de cabeza plana – no incluido

Insert (3) M8x30mm Dowels (Part KK) into the Back Bottom rail and Top Back Rail .

Carefully align dowels and part with the holes in the Right Side (Part B). Attach the Right Side using (5) 75mm Bolts (Part CC) and (5) Barrel Nuts (Part DD). Use the Flat Head Screwdriver to hold the Barrel Nuts in proper alignment. Tighten with the Allen Wrench.

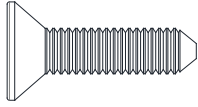
Instale (3) Pasadores M8x30mm (Pieza KK) en la Barra trasero inferior y la Barra trasera superior.

Alinee cuidadosamente las pasadores y las partes con los agujeros del Lado Derecho (Pieza B). Una el Lado Derecho utilizando (5) pernos 75 mm (Pieza CC) y (5) Tuercas cilíndricas (Pieza DD). Utilice el destornillador de cabeza plana para mantener la tuerca cilíndrica debidamente alineada. Apriete con la Llave Allen.

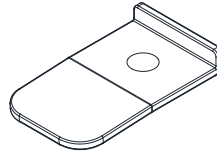


**STEP 4**  
**PASO 4**

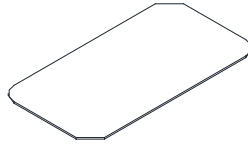
Parts and tools required to complete step  
Piezas y herramientas necesarias para completar este paso



**NN** 25mm Bolt x2  
Perno 25mm



**RR** Safety Foot x2  
Pie de Seguridad



**SS** Felt pad x2  
Almohadilla de fieltro



M4 Allen Wrench  
Llave Allen M4

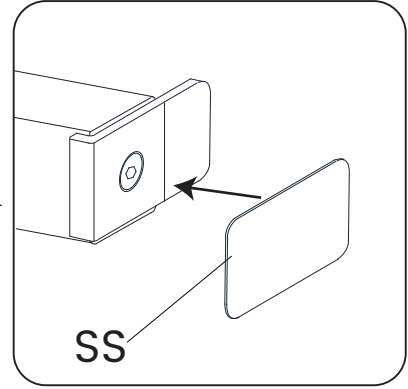
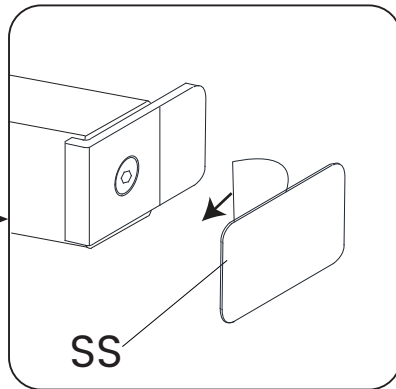
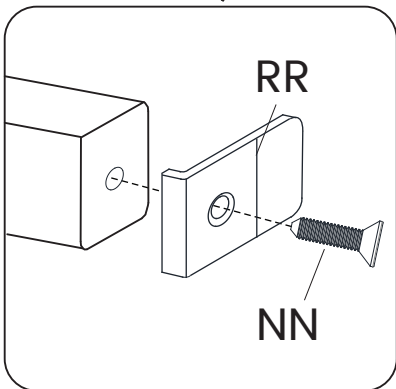
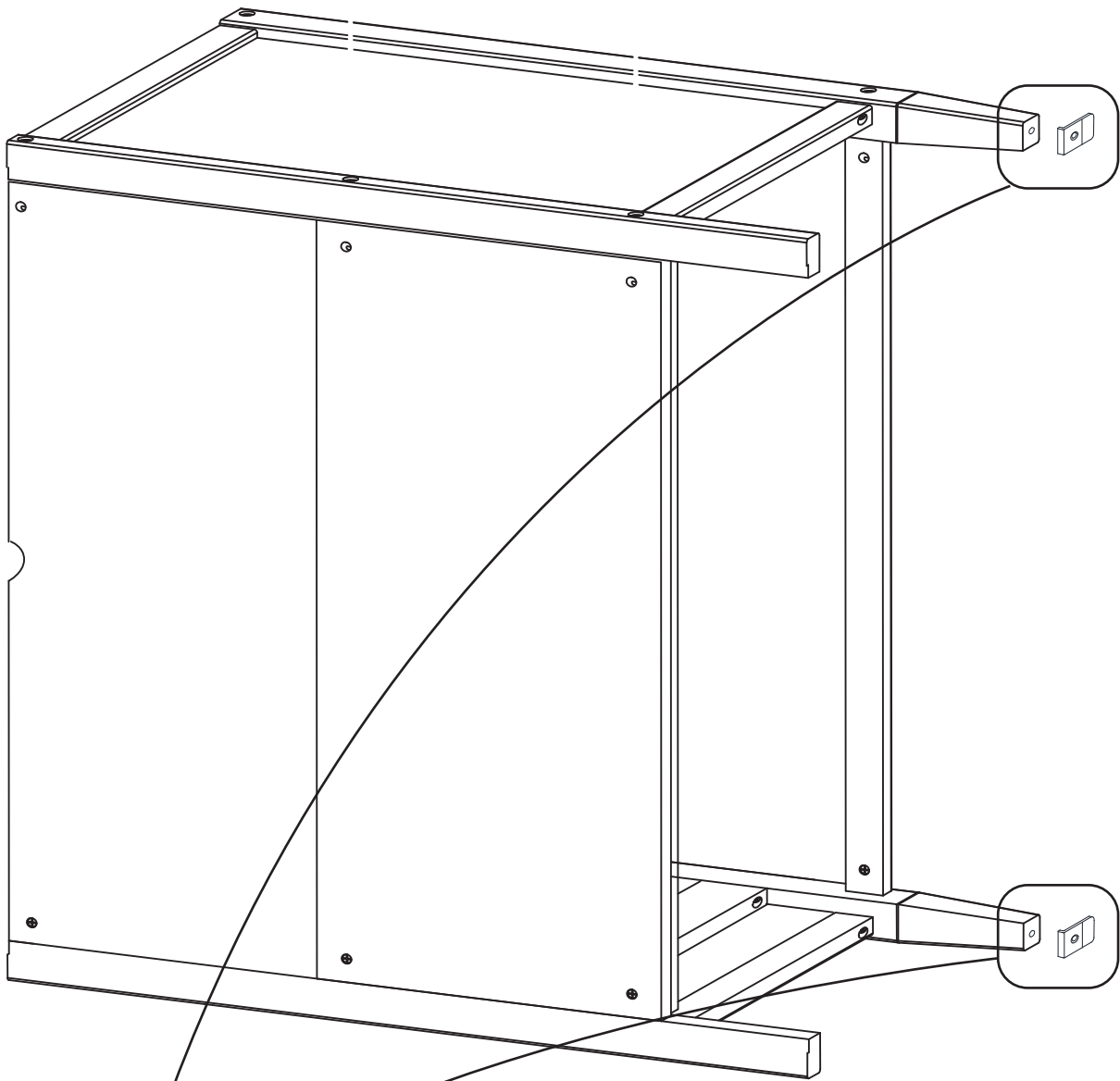
1. Attach (2) Safety Foot (Part RR) using (2) 25mm Screw (Part NN) . tighten with the M4 Allen Wrench.

2. Attach (2) Felt Pads (Part SS) to the Safety Feet.

1. Fije (2) Pie de Seguridad (pieza RR) utilizando (2) Tornillo 25mm (pieza NN). priete todos los pernos con la Llave Allen.

2. Fijar (2) Almohadilla de fieltro (pieza SS) con la Pie de Seguridad.



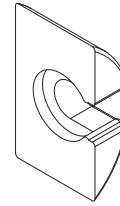


**STEP 5**  
**PASO 5**

Parts and tools required to complete step  
Piezas y herramientas necesarias para completar este paso



**KK** M8x30mm Wood Dowel x4  
Pasador de Madera M8x30mm



**GG** Crescent Washer x2  
Arandela de media luna



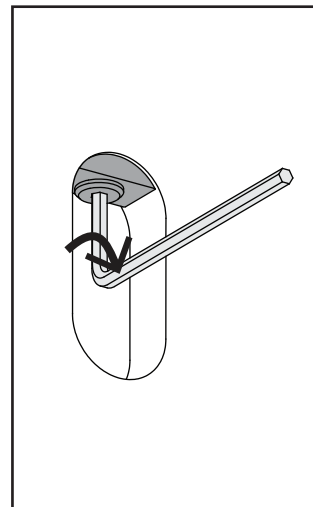
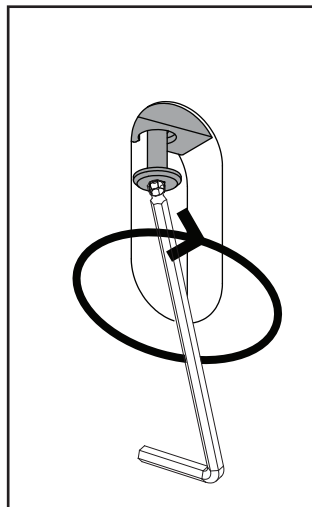
**BB** 50mm Bolt x2  
Perno 50mm

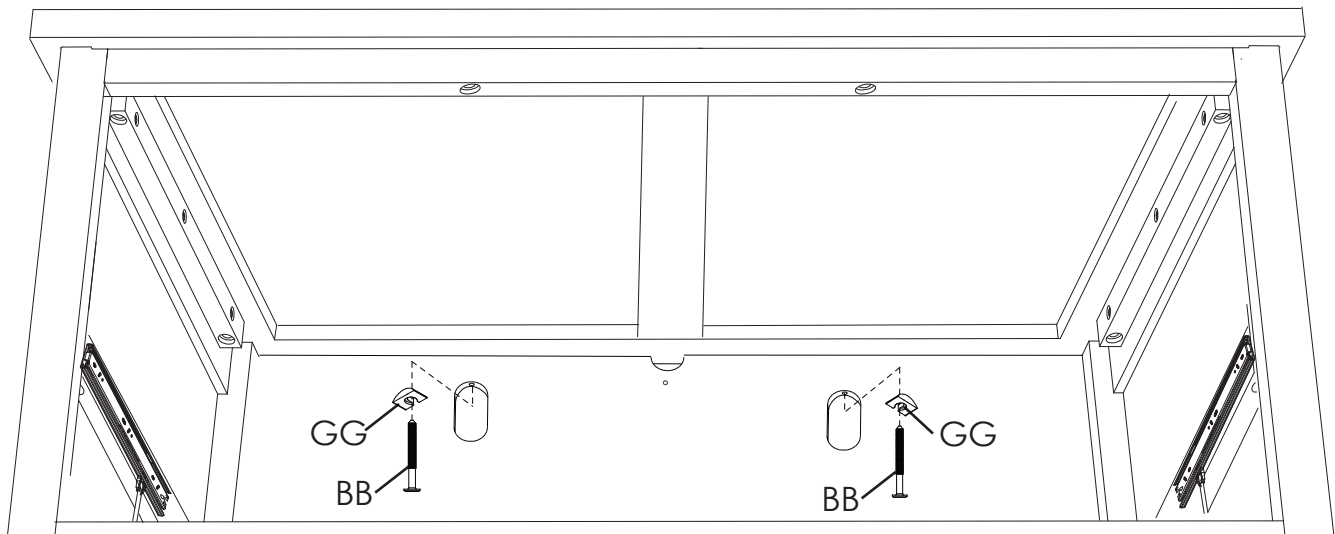
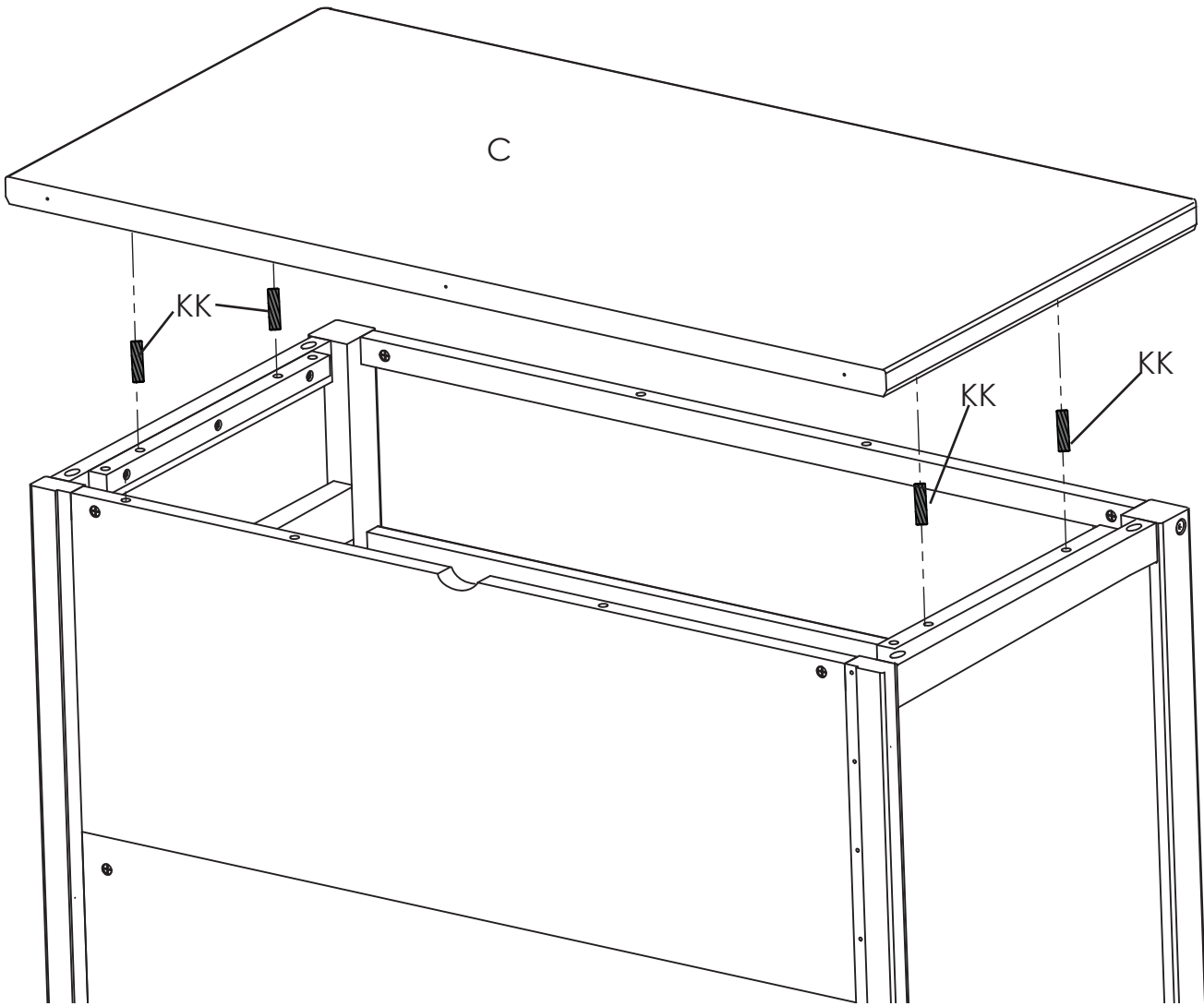


M4 ball end Allen wrench x1  
Llave Allen M4 con cabeza de bola

Insert (2) M8x30mm Dowels (Part KK) into the top of Both Sides. Align the Top (Part C) with the Dowels. Attach the Top Panel using (2) 50mm bolts (Part BB) and (2) Crescent Washer (Part GG) . Tighten the Bolts with the M4 Ballend Screwdriver and M4 Allen wrench

Instale (2) Pasadores M8x30mm (Pieza KK) encima deambos lados Alineeel Panel superior (Pieza C) con los pasadores. Fije el Panel superior utilizando (2) Pernos 50mm (Pieza BB) y (2) Arandela de media luna (Pieza GG) utilizando el destornillador M4 con cabeza de bola y la llave Allen M4

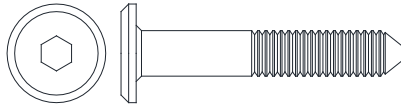




**STEP 6**  
**PASO 6**

Parts and tools required to complete step

Piezas y herramientas necesarias para completar este paso

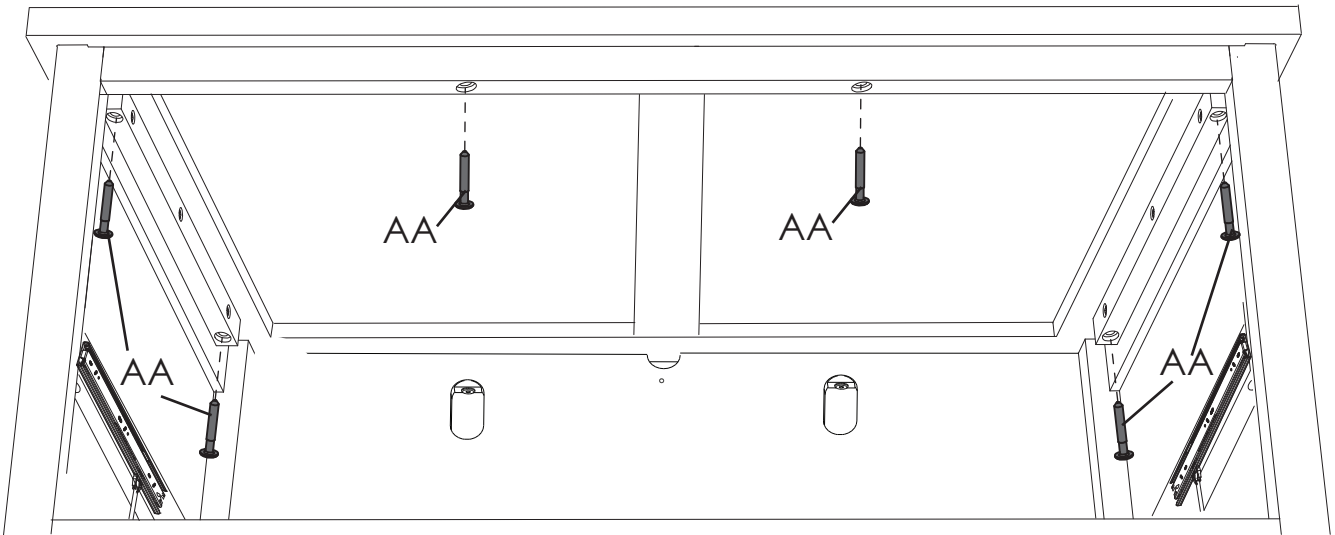


AA

35mm Bolt x6  
Perno 35mmM4 ball end Allen wrench x1  
Llave Allen M4 con cabeza de bola

Attach the Top Panel using (6) 35mm Bolts (Part AA). Tighten the Bolts with the M4 Ballend Screwdriver and M4 Allen wrench.

Fije el Panel superior (6) pernos de 35 mm (Pieza AA) utilizando el destornillador M4 con cabeza de bola y la llave Allen M4.



**STEP 7**  
**PASO 7**

**Tipover Restraint**  
**Protección contra volcamiento**

**▲ WARNING**  
Use of tip-over restraints may only reduce, but not eliminate, the risk of tip-over.  
Do not attempt to Screw into the wallboard only. You must Screw into a wood wall stud or other wood structure such as securely attached baseboard. If your wall is not wood stud construction, see your local hardware store or home center for a wall anchor system that will hold a pull force of 50 LBS in your wall type. If you are unsure of how to locate the wood stud, or of what type of wall you have, contact a professional contractor.

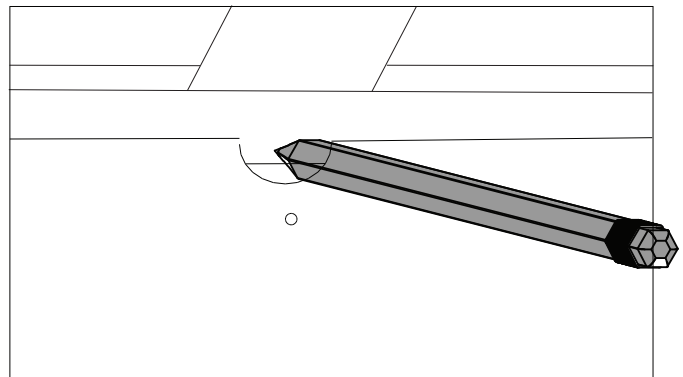
**▲ ADVERTENCIA**  
El uso de herramientas de contención de vuelcos tan solo puede reducir, pero no eliminar, el riesgo de vuelco.  
No intente atornillar a paredes hechas únicamente de paneles. Debe atornillar en un pilar u otra estructura de madera similar, como un zócalo fijado de manera segura. Si su pared no tiene vigas de Madera, visite su ferretería o tienda del ramo más cercana para conseguir un sistema de anclaje que soporte una fuerza de tiraje de hasta 50 LBS (22,7 Kgs) para su tipo de muro. Si no está seguro sobre cómo encontrar la viga de madera o tiene dudas sobre el tipo de muro, contacte a un contratista profesional.

- 1) Choose BOTTOM or TOP attachment.
- 2) Locate the through holes in the back of the dresser.
- 3) Align the hole to be used with the wood wall stud (For Open Bottom Installation, use wood wall stud closest to center)

- 1) Seleccione el aditamento SUPERIOR o INFERIOR.
- 2) Ubique los orificios pasantes en la parte posterior del mueble.
- 3) Alinee el orificio que utilizará con el pilar de la pared (para una instalación con fondo abierto, utilice el pilar de madera más cercano al centro)

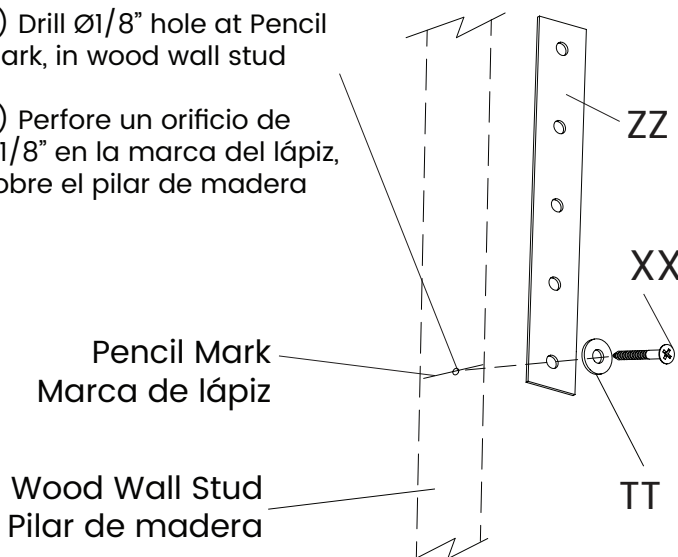
4) Make a pencil mark on the wall using the wood rail as a guide, pencil mark must be over wood wall stud. Then move the case away from the wall.

4) Utilizando un lápiz, haga una marca en la pared utilizando el barra de madera como guía; la marca debe estar sobre el pilar de madera. Luego, aleje la carcasa de la pared.



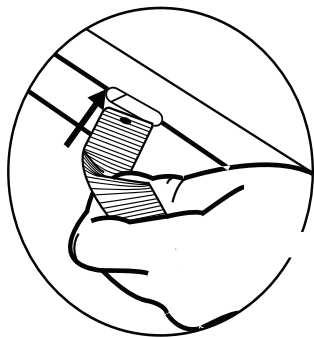
5) Drill  $\varnothing 1/8$ " hole at Pencil Mark, in wood wall stud

5) Perfore un orificio de  $\varnothing 1/8$ " en la marca del lápiz, sobre el pilar de madera



6) Attach the Tip-over restraint strap (ZZ) to the wall using (1) Long Screw (XX) and (1) washer (TT) as shown. The Screw MUST be installed into a wood wall stud (See WARNINGS for additional information).

6) Fije la correa de retención contra volcamiento (ZZ) a la pared utilizando (1) tornillo largo (XX) y (1) arandela (TT), como se indica. El tornillo DEBE instalarse en un pilar de madera (para obtener más información consulte las ADVERTENCIAS).



NOTE: Be sure to attach any accessory items to case before completing this step.

7) Feed the Tipover Restarint through the hole as you place the dresser in it's final position.

NOTA: Asegúrese de fijar todos los accesorios a la carcasa antes de completar este paso.

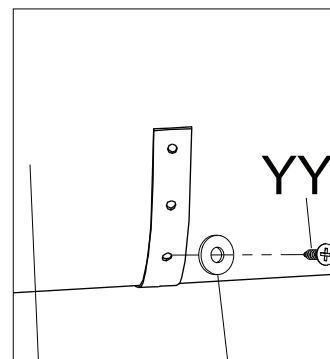
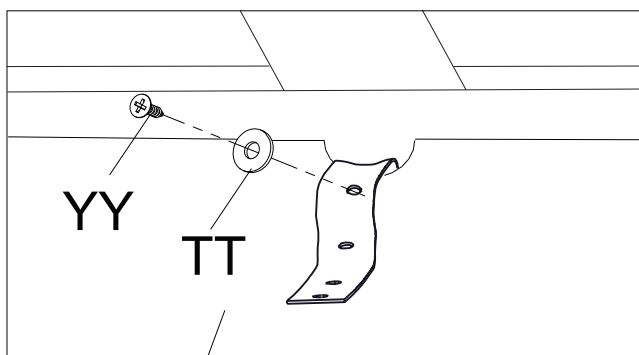
7) Pase el elemento de retención a través del orificio, a medida que posiciona el mueble en su posición final.

8) Pull the Tip-over restraint through the hole and fasten it securely to the case using (1) 15mm Screw (YY) and (1) washer (TT).

8) Pase el elemento de retención a través del orificio y fíjelo con seguridad a la carcasa utilizando (1) tornillo de 15 mm (YY) y (1) arandela (TT).

Attach to Top  
Fijar a la parte superior

Attach to Bottom  
Fijar al fondo

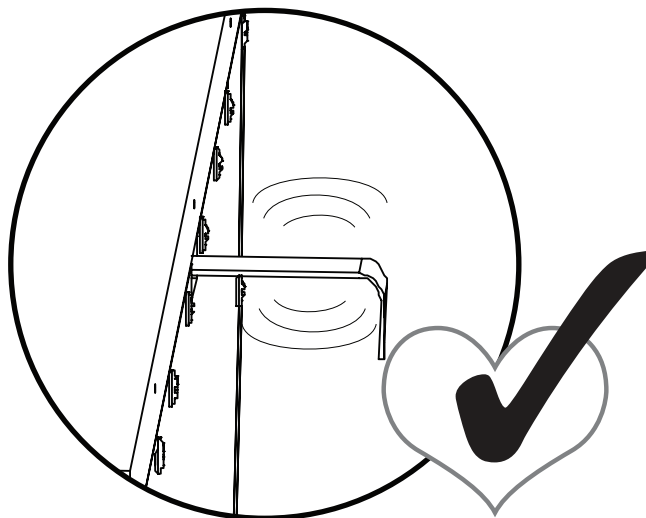
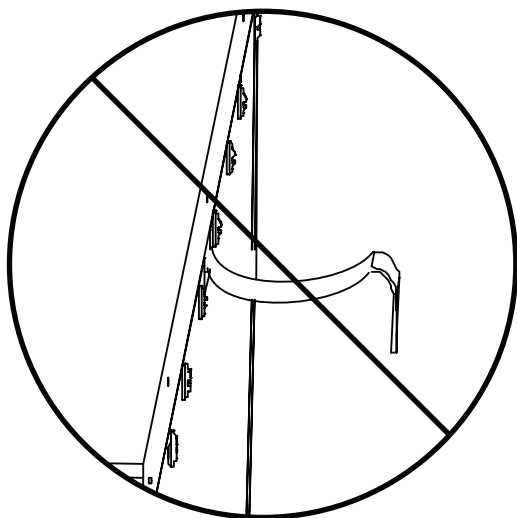


Top Back Rail  
Barra Trasero Superior

Bottom Back Rail  
BarraTraseroInferior TT

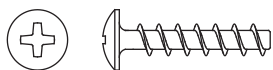
9) Pull case AWAY from wall until Restraint is SNUG.  
9) Jale la carcasa ALEJÁNDOLA de la pared hasta que la retención esté TENSA.

10) Ensure restraint is not loose.  
10) Asegúrese de que la retención no esté suelta.



**STEP 8**  
**PASO 8**

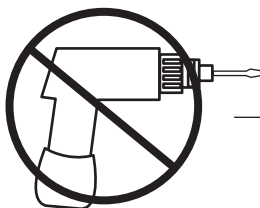
Parts and tools required to complete step  
Piezas y herramientas necesarias para completar este paso



**LL** 20mm Screw x12  
Tornillo 20mm

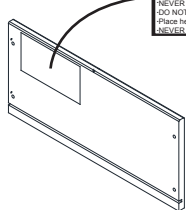
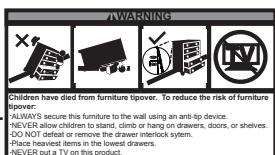


Phillips Screwdriver – Not included  
Destornillador Phillips – no incluido

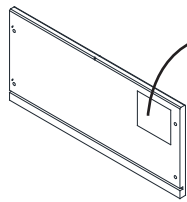
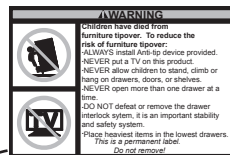


**No drills necessary.**  
Do not use power screwdriver.

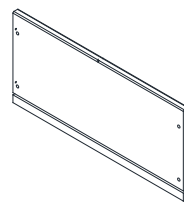
**No hace falta taladrar.**  
No utilice destornilladores eléctricos



**T** x1



**T** x1



**T** x4

Slide Bottom Drawer Bottom (Part Z) into the grooves. Attach the Drawer Sides (Parts T) to the Top Drawer Front (Part V) with (4) 20mm Screws (Part LL). Note: Grooves in Bottom must align. Tighten With Phillips Screwdriver.


Deslice la parte inferior de la gaveta inferior (Pieza Z) hacia las ranuras. Fije los Barra de la gaveta (Pieza T) a la parte frontal de la gaveta (Pieza V) utilizando (4) tornillos 20mm (Pieza LL). Nota: Las ranuras al inferior deben alinearse. Apriete utilizando un destornillador Phillips.

Slide Bottom Drawer Bottom (Part Z) into the grooves. Attach the Drawer Sides (Parts T) to the Drawer Front (Part Y) with (4) 20mm Screws (Part LL). Note: Grooves in Bottom must align. Tighten With Phillips Screwdriver. Repeat this step until (2) drawers are complete.

Deslice la parte inferior de la gaveta inferior (Pieza Z) hacia las ranuras. Fije los Barra de la gaveta (Pieza T) a la parte frontal de la gaveta (Pieza Y) utilizando (4) tornillos 20mm (Pieza LL). Nota: Las ranuras al inferior deben alinearse. Apriete utilizando un destornillador Phillips. Repitaestepaso hasta haber completado las 2 gavetas .




**⚠ WARNING**



Children have died from furniture tipover. To reduce the risk of furniture tipover:

- ALWAYS secure this furniture to the wall using an anti-tip device.
- NEVER allow children to stand, climb or hang on drawers, doors, or shelves.
- DO NOT defeat or remove the drawer interlock system.
- Place heaviest items in the lowest drawers.
- NEVER put a TV on this product.

**⚠ WARNING**

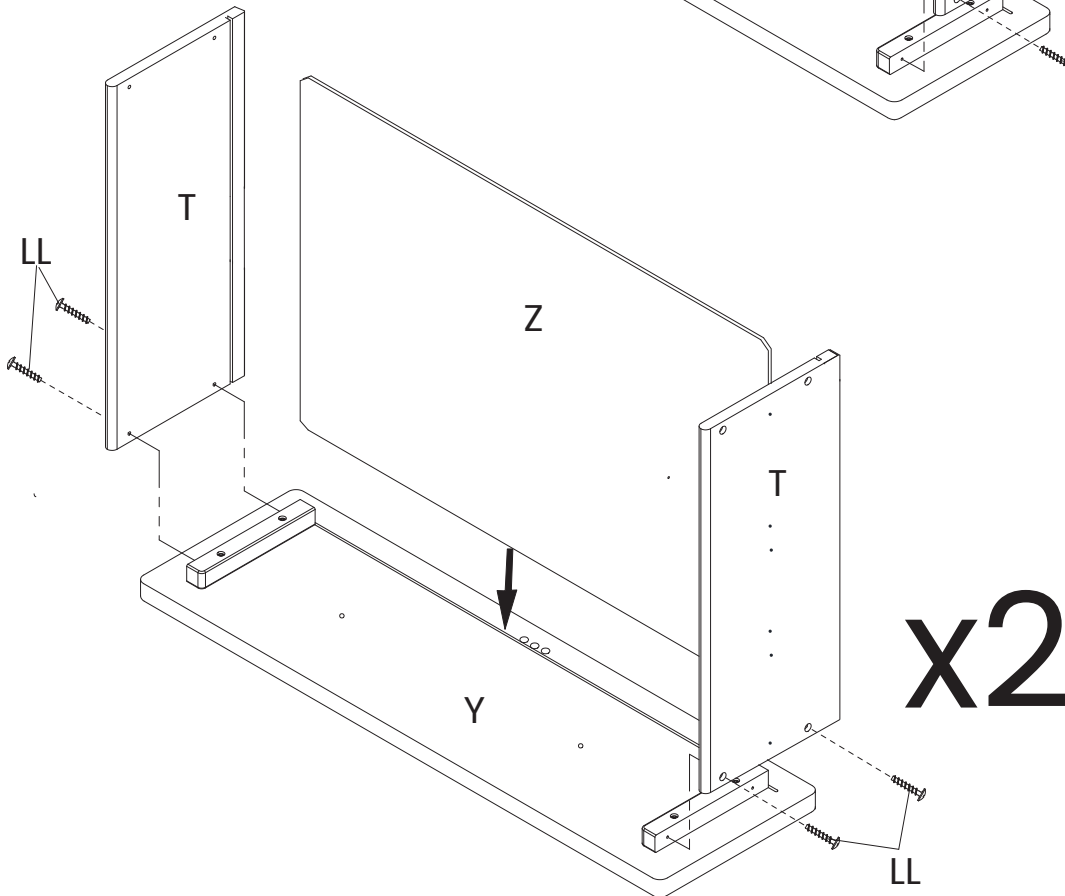
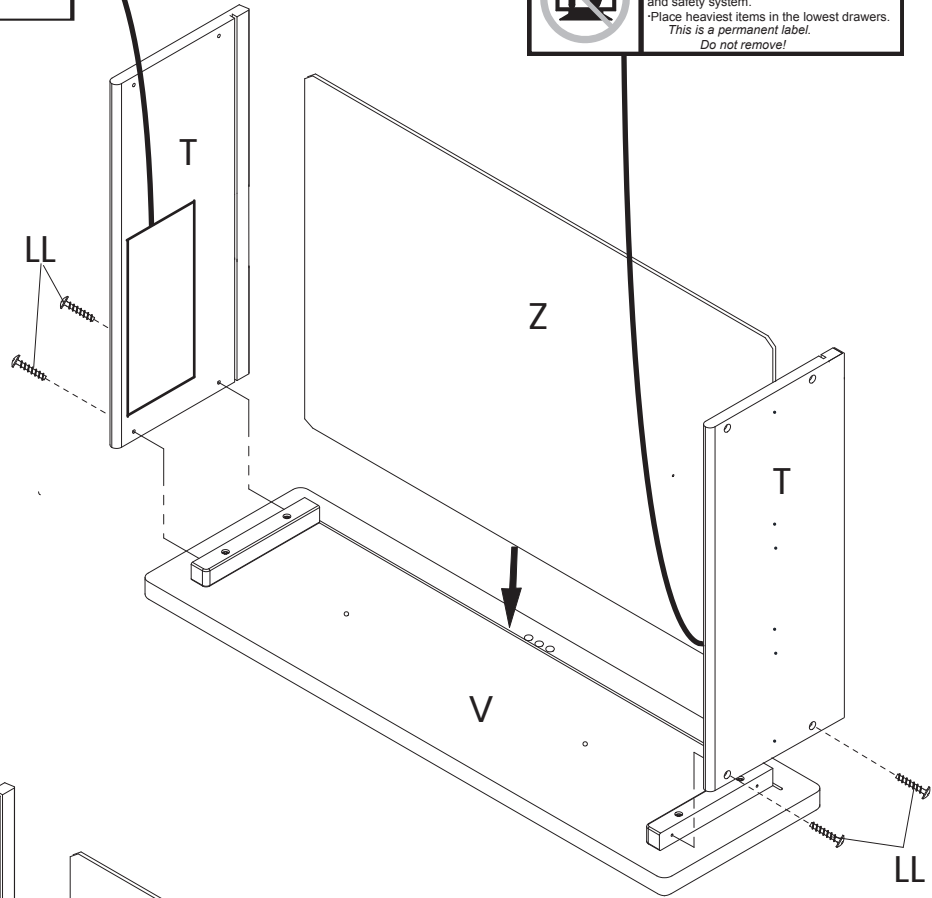


Children have died from furniture tipover. To reduce the risk of furniture tipover:

- ALWAYS install Anti-tip device provided.
- NEVER put a TV on this product.
- NEVER allow children to stand, climb or hang on drawers, doors, or shelves.
- NEVER open more than one drawer at a time.
- DO NOT defeat or remove the drawer interlock system, it is an important stability and safety system.
- Place heaviest items in the lowest drawers.

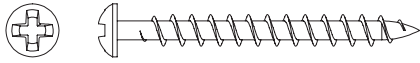
*This is a permanent label.  
Do not remove!*

**x1**

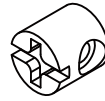


## STEP 9 PASO 9

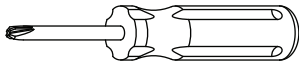
Parts and tools required to complete step  
Piezas y herramientas necesarias para completar este paso



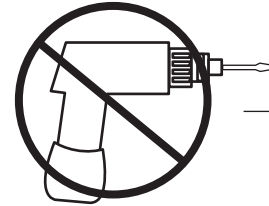
**JJ** 40mm Screw x15  
Tornillo 40mm



**KK** Plastic Barrel Nut x15  
Tuerca de Barril Plásticas



Phillips Screwdriver – Not included  
Destornillidor Phillips – no incluido

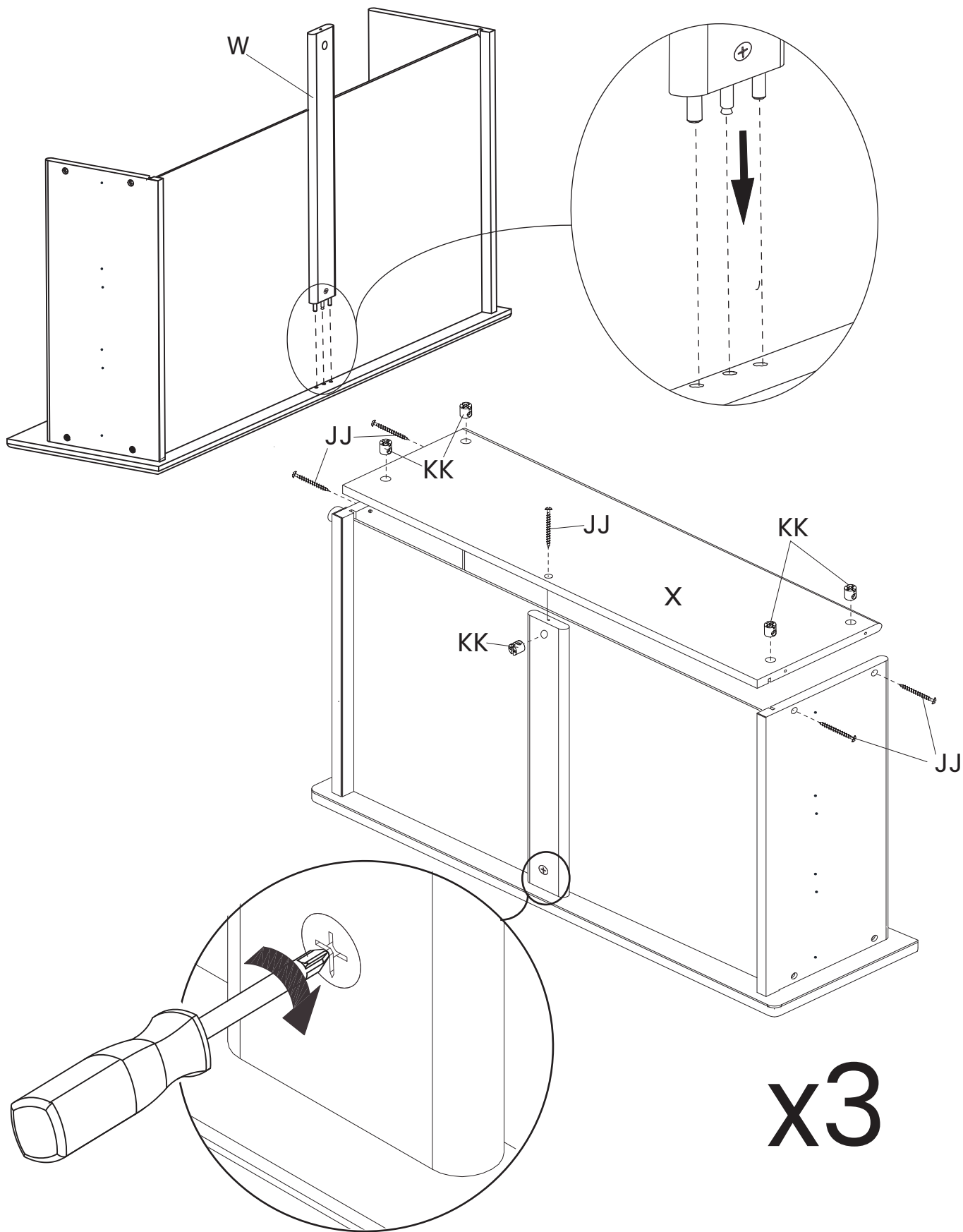


**No drills necessary.**  
Do not use power screwdriver.

**No hace falta taladrar.**  
No utilice destornilladores eléctricos

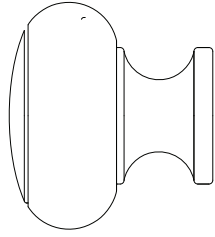
Install the Drawer Support (Part W) into drawer front. Attach Drawer Back (Part X) using (5) 40mm Screws (Part JJ) and (5) Plastic Barrel Nuts (Part KK), ensure the grooves at the bottom line up. Tighten With Phillips Screwdriver. Repeat this step until all 3 drawers are complete.

Instalar el soporte de la gaveta (pieza W) dentro de la gaveta . Fijar la parte posterior de la gaveta (pieza X) utilizando (5) tornillos de 40mm (pieza JJ) y (5) tuercas plásticas de barril (pieza KK). Asegurarse de que las ranuras en el fondo estén alineadas. Apriete utilizando un destornillador Phillips. Repita hasta completar las (3) gavetas.



**STEP 10**  
**PASO 10**

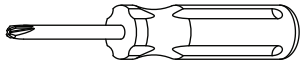
Parts and tools required to complete step  
Piezas y herramientas necesarias para completar este paso



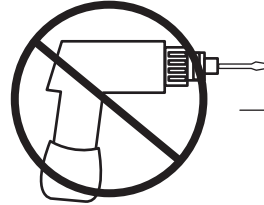
**PP1** Knob x6  
Perilla



**PP2** Knob Screw x6  
Tornillo para Perilla



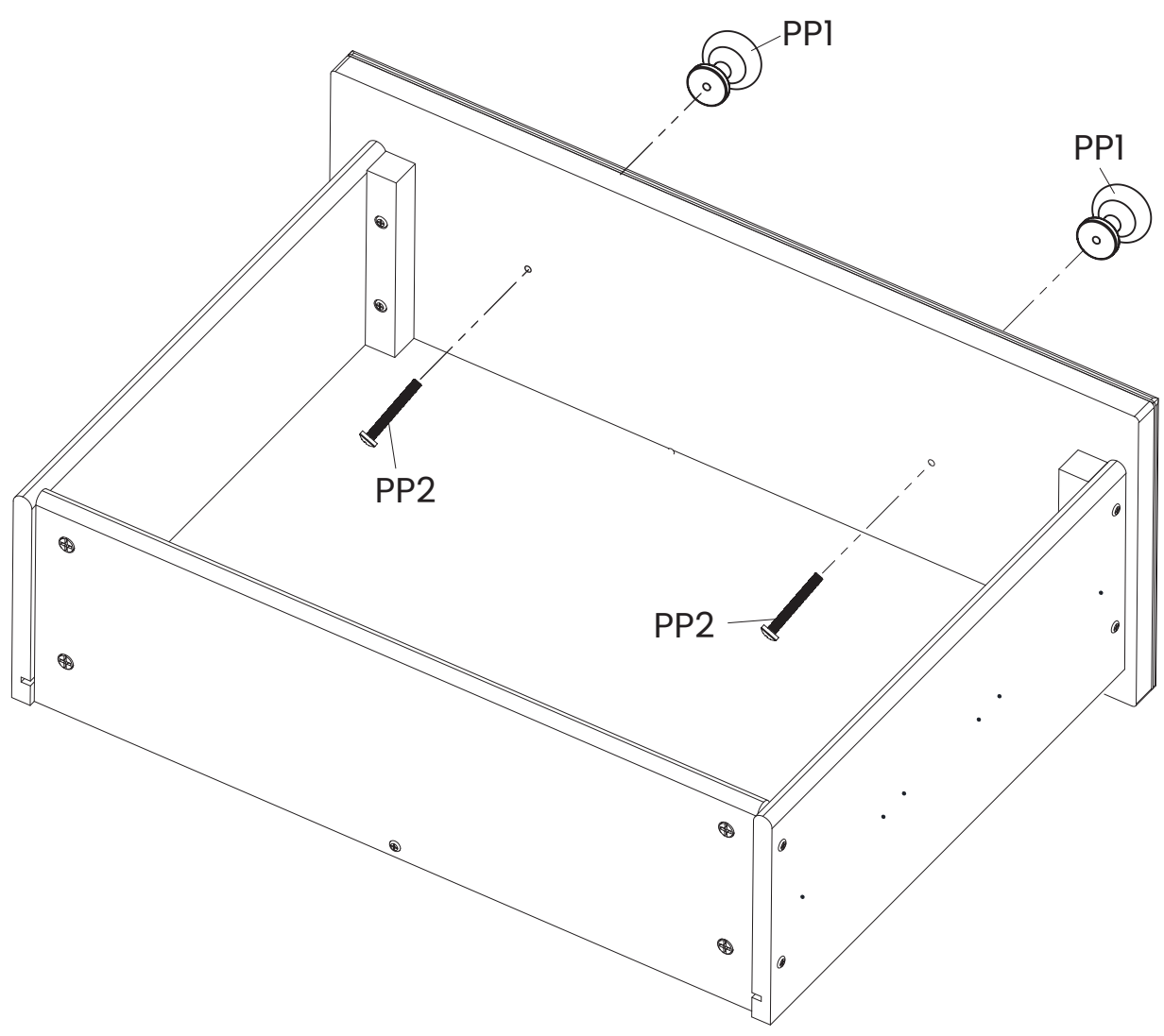
Phillips Screwdriver – Not included  
Destornillidor Phillips – no incluido



**No drills necessary.**  
Do not use power screwdriver.  
**No hace falta taladrar.**  
No utilice destornilladores eléctricos

Attach (2) Knob (Part PP1) with (2)  
Knob Screw (Part PP2).  
Tighten With The Phillips Screwdriver

Fije (2) Perilla (Pieza PP1) utilizando (2) Tornillo  
para Perilla (Pieza PP2). Apriete utilizando un  
destornillador Phillips.



x3

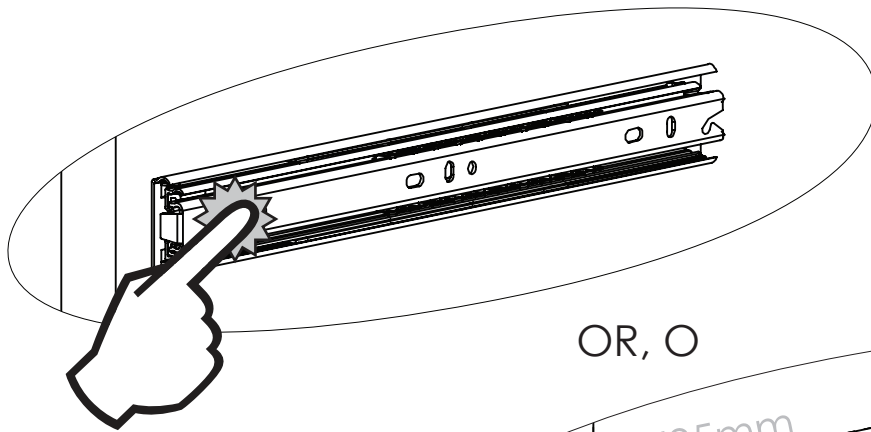
**STEP 12**

**PASO 12**

- ⚠ Only remove 1 set of runners at a time
- ⚠ Solo quite 1 juego de correedores a la vez

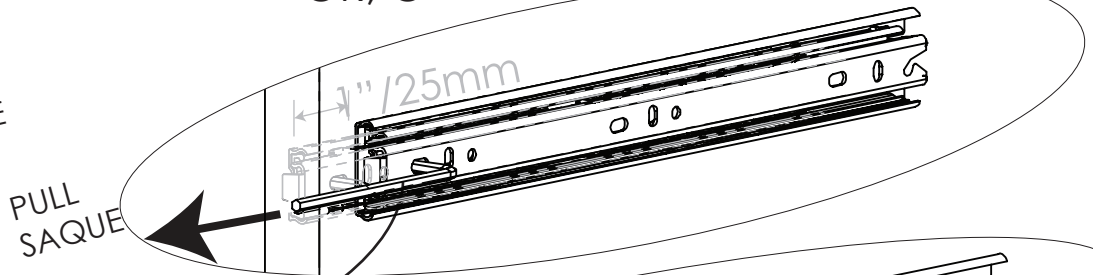


1



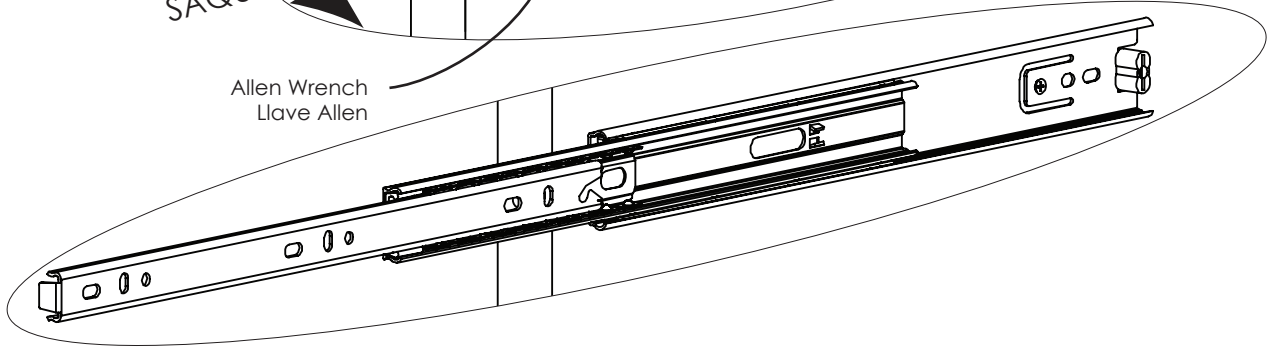
Press & PULL  
Empujar & SAQUE

OR, O

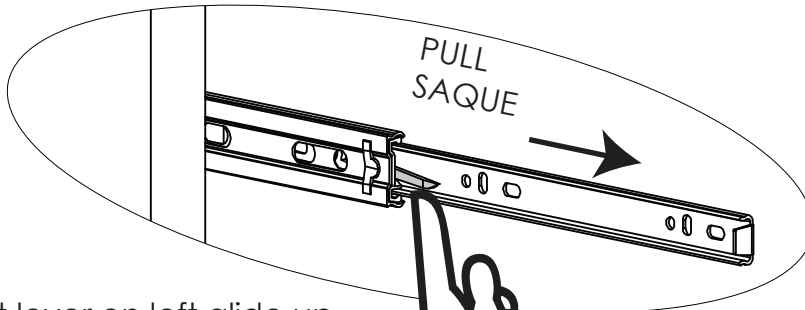


PULL  
SAQUE

Allen Wrench  
Llave Allen



Left/Izquierdo

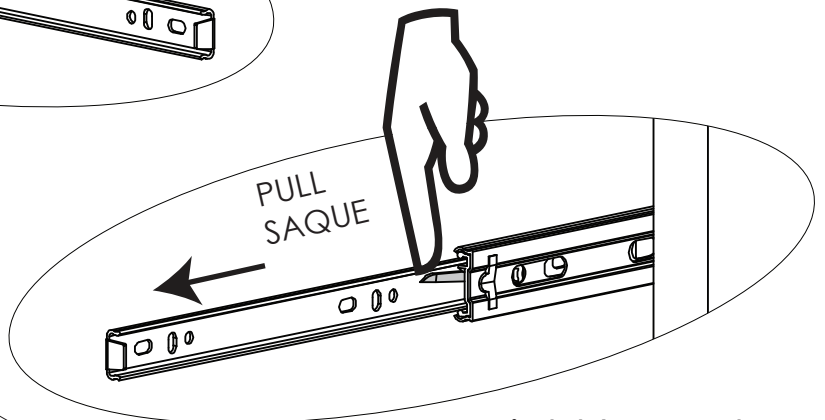


PULL  
SAQUE

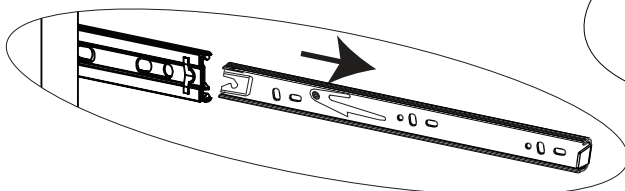
Lift lever on left glide up  
Levantarse la palanca a la izquierda se desliza hacia arriba

2

Press lever on right glide down  
Empujar la palanca a la derecha se desliza por



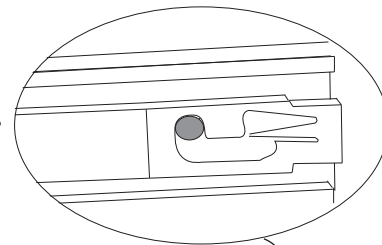
PULL  
SAQUE



Right/Derecho

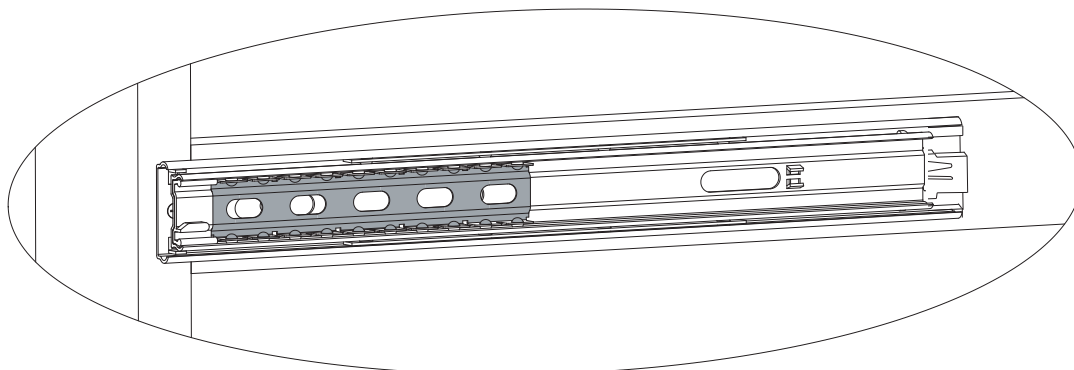
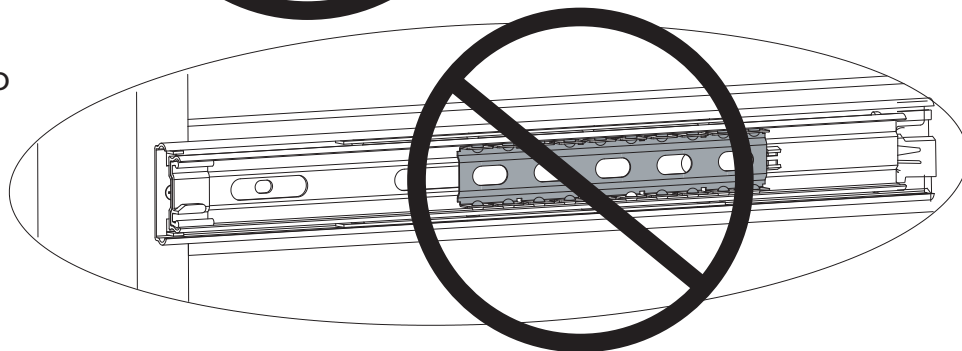
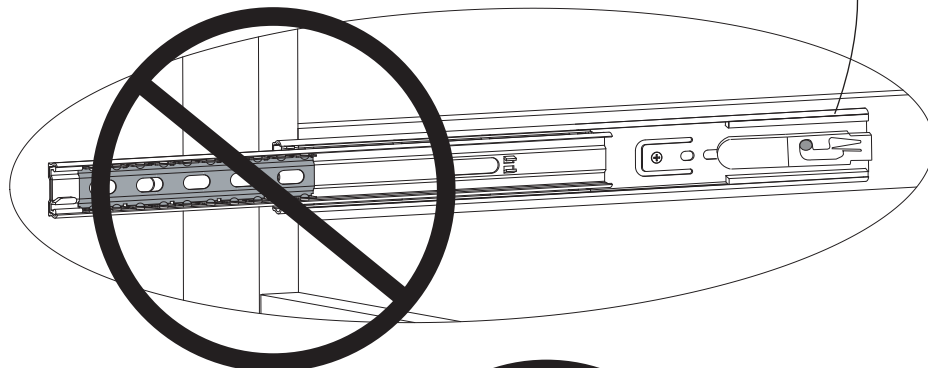
3

- ⚠ Do not bump pin prior to installing drawer
- ⚠ No golpee el pasador antes de instalar el cajón.



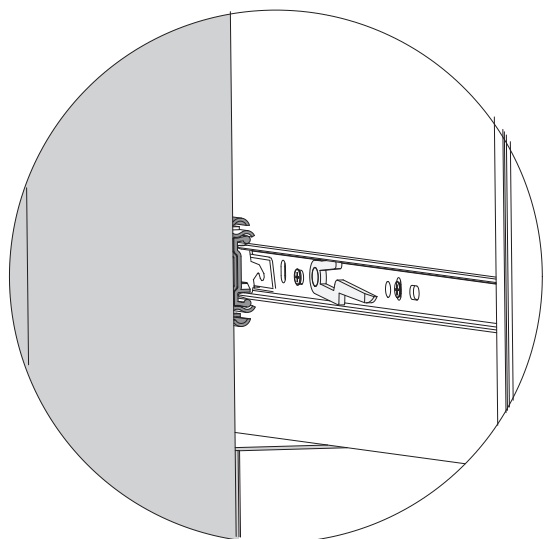
The silver portion of the glide must be pulled to the front of the glide when assembling the drawer into the case.

La parte plateada de la guía de la gaveta debe estar al frente de la guía cuando se está armando la cómoda.



To insert drawer align male runner on drawer to female runner on case and push all the way in.

Para insertar la gaveta alinear runner mujer en la gaveta para de hombre runner case y empuje hasta el fondo.

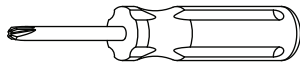


## STEP 13 PASO 13

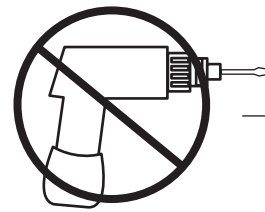
Parts and tools required to complete step  
Piezas y herramientas necesarias para completar este paso



**WW** 12mm Screw x18  
Tornillo 12mm



Phillips Screwdriver – Not included  
Destornillador Phillips – no incluido



**No drills necessary.**  
Do not use power screwdriver.

**No hace falta taladrar.**  
No utilice destornilladores eléctricos

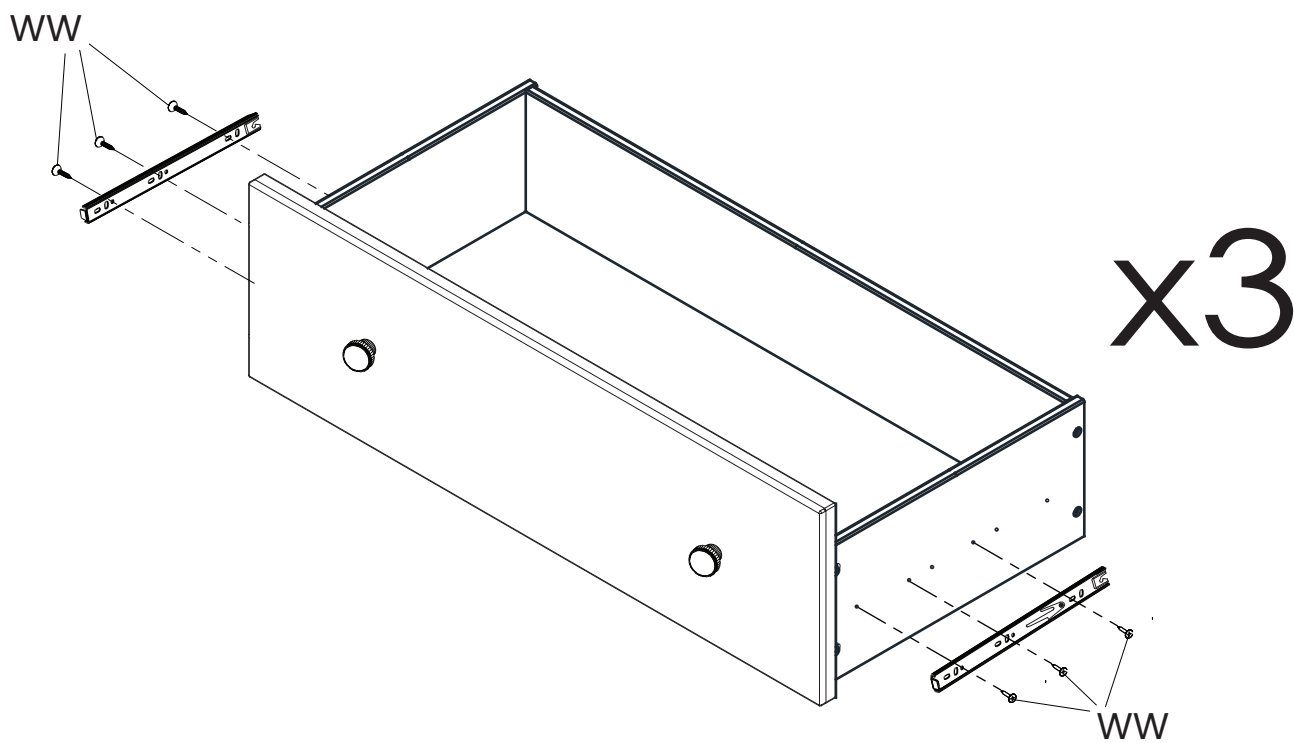
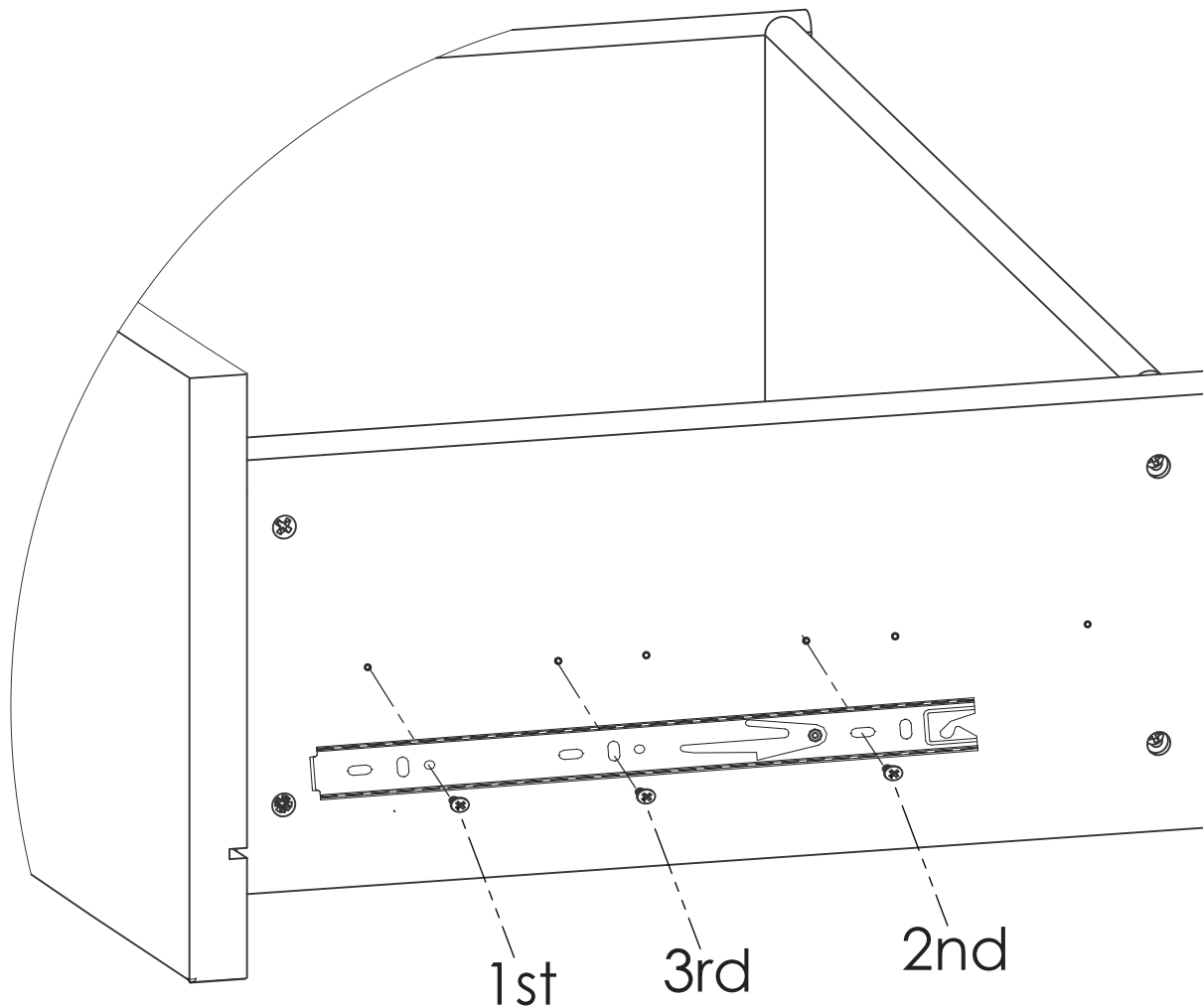
Attach (2) Drawer Guide outer pieces to each assembled drawer. There are pre-drilled holes in each drawer side.

- Place the end of the Drawer Guide with the tab against the Drawer front, then align the holes in the Guide to the holes in the Side, tab should remain very close to the Drawer Front.
- Attach the Drawer Guide with (3) screws (Part WW). Install the screws from the back to the front (1st, 2nd, 3rd in the illustration). Tighten with a Phillips Screwdriver.
- repeat with the other Drawer Side.
- Install the drawer following the instructions on page 38 and 39.
- Repeat until all (3) Drawers are complete.

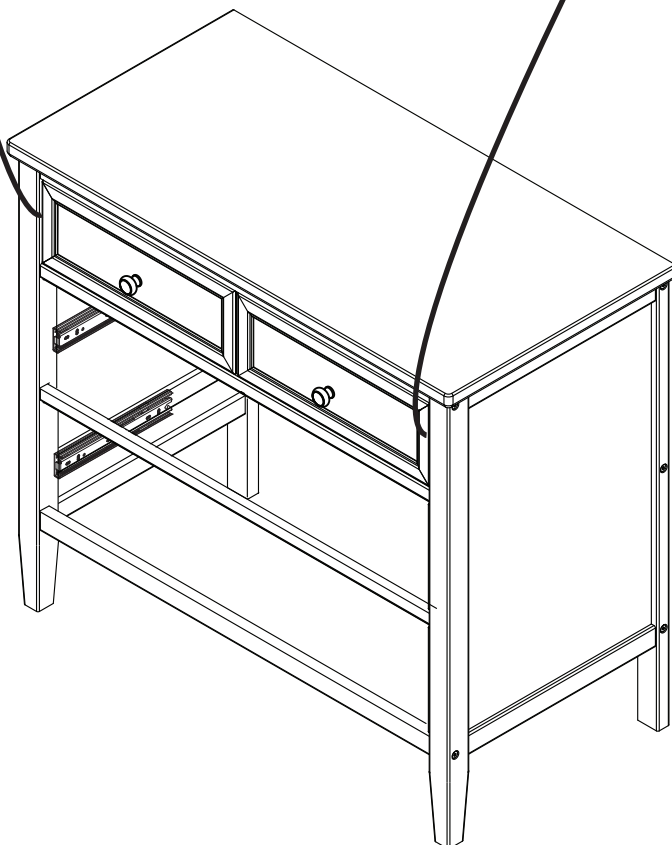
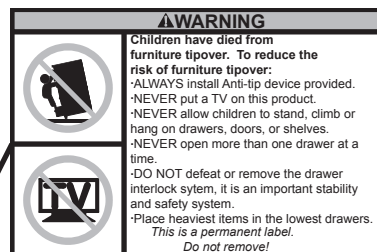
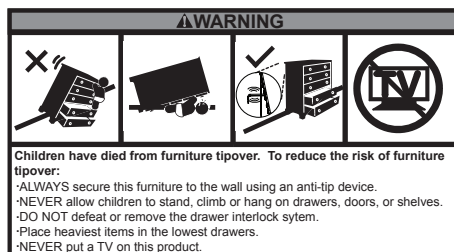
Fije (2) piezas externas de guía de gaveta en cada gaveta ensamblada. Hay agujeros pre taladrados en cada costado de la gaveta.

- Coloque el extremo de la guía de gaveta, con la lengüeta contra la parte frontal de la gaveta, luego alinee la guía con los agujeros del costado; la lengüeta debe quedar muy cerca de la parte frontal de la gaveta.
- Fije la guía de gaveta con (3) tornillos (Pieza WW). Instale los tornillos desde la parte posterior hacia el frente (1st, 2nd, 3rd en la ilustración). Apriete con un destornillador Phillips.
- Repita con el otro costado de la gaveta.
- Instale el gaveta siguiendo las instrucciones de las páginas 38 y 39.
- Repita hasta completar las (3) gavetas



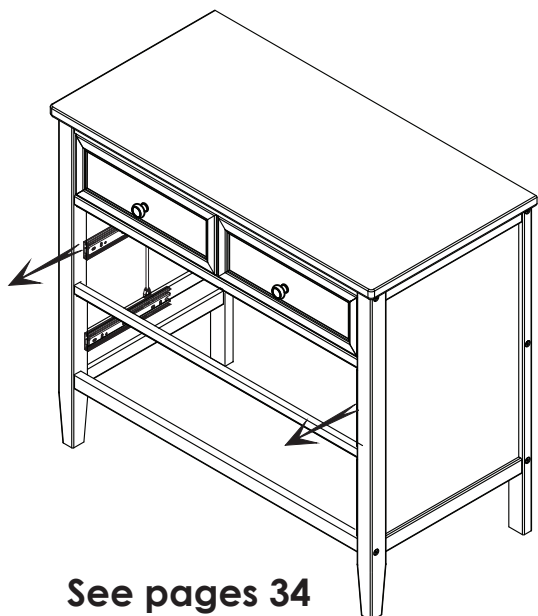


## STEP 14 PASO 14

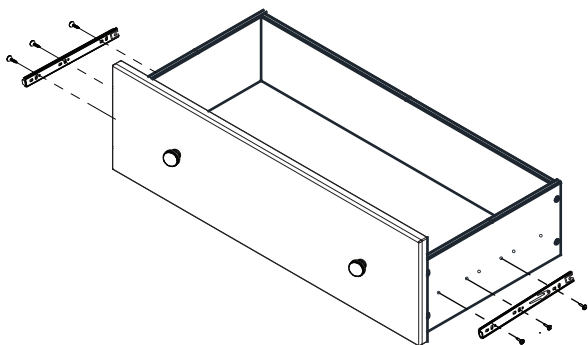


Install the drawers in the case body. Carefully align the Drawer Guides on each drawer with the Drawer Guides on the case. Push the drawer STRAIGHT in until it "clicks". Check that each side is fully secure. Open and close the drawer to ensure smooth operation. Changing the locations may improve fit or performance.

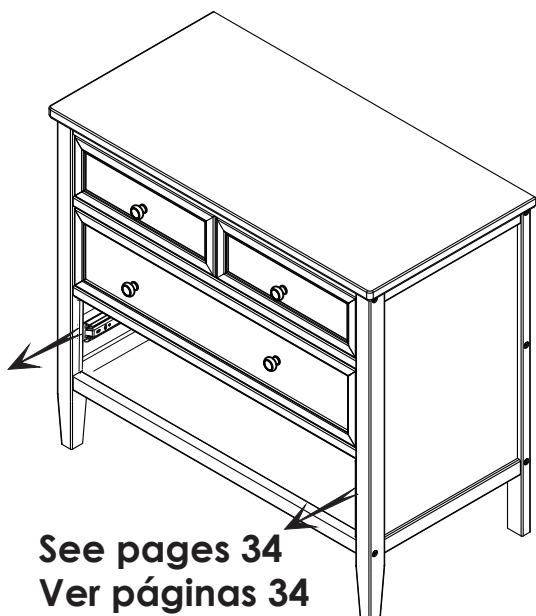
Instale las gavetas en el cuerpo del mueble. Alinee cuidadosamente las guías de gaveta en cada una de ellas con las guías del cuerpo del mueble. Presione la gaveta EN LÍNEA RECTA hasta que haga "clic". Revise que cada lado esté bien asegurado. Abra y cierre la gaveta para asegurarse de que funciona correctamente. Cambiar las ubicaciones podría mejorar el funcionamiento.



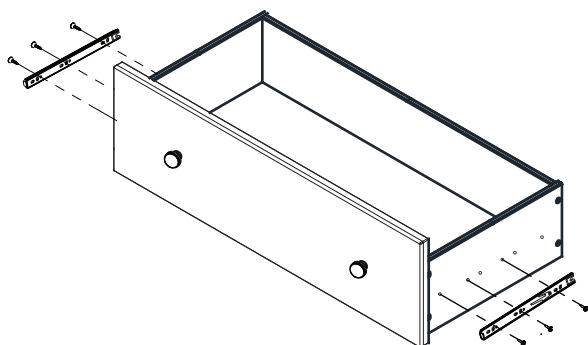
See pages 34  
Ver páginas 34



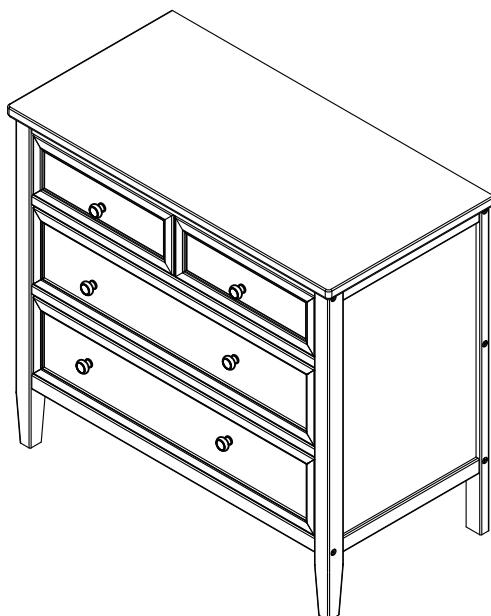
See pages 36 and 37  
Ver páginas 36 y 36.



See pages 34  
Ver páginas 34



See pages 36 and 37  
Ver páginas 36 y 36.



## Limited Warranty:

This Delta Product is warranted to be free from defects for a period of 90 days from the date of purchase under normal use. If a product is defective during this period, we will at our option repair or replace the defective part or product. This limited warranty extends only to the original retail purchaser and is valid only when supplied with proof of purchase, or if received as a gift, when the registration is on file with Delta. This limited warranty does not cover the following:

- Products purchased as floor models or samples.
  - Items purchased on an “as-is” basis, as a second hand product, or as a resale product.
  - Items purchased at a Final sale, a “Going out of Business” sale or a Liquidation sale.
- This limited warranty gives you specific legal rights and you may also have other rights which vary from state to state.

### To register your product

for important safety alerts and updates to your product please visit  
[www.deltachildren.com](http://www.deltachildren.com)

### To report a problem

please log on to [www.deltachildren.com/help](http://www.deltachildren.com/help)

Date of Purchase: \_\_\_\_\_ (you should also keep your receipt)

## Garantía Limitada:

Este Producto Delta está garantizado de estar libre de defectos por un período de 90 días a partir de su adquisición, bajo uso normal. Si un producto tiene defectos durante este período, Nosotros tomaremos la opción de reparar o reemplazar la pieza defectuosa del producto. Esta garantía limitada se otorga únicamente al comprador original y es válida solamente cuando se proporciona una prueba de compra, o si el producto fue recibido como un regalo, debe haber sido registrado con Delta. Esta garantía limitada del fabricante no cubre lo siguiente:

- Productos comprados como exhibiciones de la tienda o muestras.
- Artículos comprados como “tal como está”, productos de segunda mano o reventa de los productos.
- Artículos comprados como “venta final”, “ventas de tiendas que están quebrando” o ventas por liquidación.

Esta garantía limitada le otorga derechos legales específicos y también puede tener otros derechos que varían de un estado a otro.

### Para registrar su producto

para alertas importantes de seguridad y estar al tanto sobre novedades de su producto por favor visite  
[www.DeltaChildren.com](http://www.DeltaChildren.com)

### Para reportar cualquier problema

por favor entre a [www.DeltaChildren.com/help](http://www.DeltaChildren.com/help)

Fecha de Compra: \_\_\_\_\_ (debe además mantener su recibo)

# SAFETY LEADERS

Visit [Deltachildren.Com/Pages/Leaders-In-Safety](https://Deltachildren.Com/Pages/Leaders-In-Safety) for more information

## SAFE MATERIALS

Safe products start with safe materials. We test all of our products to create the safest and healthiest environment for your baby.



## PRODUCTS YOU CAN TRUST

We have 8 cutting edge safety labs around the world where we test our products above and beyond the industry standards. All of our dressers are engineered to meet or exceed ASTM Furniture Safety Standards.



## WE GO ABOVE & BEYOND

To protect your children, Delta Children dressers are tested to meet the requirements of the industry tip over test set forth by ASTM. For additional security, we strongly recommend that all dressers in you home be anchored; all Delta Children dressers include a wall anchor.



# LÍDERES EN LA SEGURIDAD

Visite [Deltachildren.Com/Pages/Leaders-In-Safety](https://Deltachildren.Com/Pages/Leaders-In-Safety) para más información

## MATERIALES SEGUROS

Los productos seguros se hacen con materiales seguros. Ponemos a prueba todos nuestros productos para crear el ambiente más seguro y saludable para su bebé.



## PRODUCTOS CONFIABLES

Tenemos 8 laboratorios de seguridad de alta tecnología donde probamos nuestros productos mas allá de los estándares de la industria. Todos nuestros tocadores están diseñados para cumplir o exceder los estándares de seguridad ASTM de muebles.



## ESTAMOS POR ENCIMA Y MÁS ALLÁ

Para proteger a sus niños, los tocadores de Delta Children son sometidos a pruebas para que cumplan los requisitos ASTM establecidos de la industria en cuanto a volcamientos se refiere.

Para seguridad adicional, recomendamos enfáticamente que todos los tocadores de su casa estén fijos: todos los tocadores de Delta Children incluyen un anclaje de pared.



# POR QUÉ ELEGIR A DELTA CHILDREN?

Visita [Deltachildren.Com/Pages/Our-Story](http://Deltachildren.Com/Pages/Our-Story) para más información

<p><b>DELTA LIDERA</b> 1 de cada 2 niños en los EE.UU duerme en nuestros productos</p>	<p><b>DELTA DONA</b> 10% de nuestros ingresos está destinado a mejorar la vida de los niños</p>	<p><b>A DELTA LE IMPORTA</b> Hacemos pruebas por encima de los estándares de seguridad de la industria</p>	<p><b>DELTA ESTÁ DEDICADA</b> Nuestra empresa familiar ha estado siempre presente para su familia desde 1968</p>	<p><b>DELTA CRECE CON USTEDES</b> Tenemos productos para cada edad y etapa</p>	<p><b>Más De 50 Años De Seguridad, Estilo E Innovación</b></p>
--	---	--	--	--	--

Bienvenido a la **FAMILIA DELTA**  
Aquí Está Nuestro Regalo Para Usted

**10% OFF**

Su Próxima Compra En [DeltaChildren.com](http://DeltaChildren.com)

UTILICE EL CÓDIGO:  
**DELTA10**

## PRODUCTOS PARA CADA EDAD Y ETAPA

 CUNAS	 COSAS PARA BEBÉ	 SILLA	 MOISÉS	 COLCHÓN	
 CARRILAS	 CAMA PARA NIÑO	 CUARTO DE JUGAR	 CAMA SENCILLA	 CONTENEDORES	 TOCADORES

## NUESTRA FAMILIA DE LAS MEJORES MARCAS



MÁS DE 50 AÑOS DE SEGURIDAD, ESTILO E INNOVACIÓN

# WHY CHOOSE DELTA CHILDREN?

Visit [Deltachildren.Com/Pages/Our-Story](http://Deltachildren.Com/Pages/Our-Story) for more information

<p><b>DELTA LEADS</b> 1 Out Of 2 Children In The U.S. Sleep In Our Products</p>	<p><b>DELTA GIVES</b> 10% Of Our Profits Go Toward Improving The Lives Of Children</p>	<p><b>DELTA CARES</b> We Test Above &amp; Beyond Industry Safety Standards</p>	<p><b>DELTA IS DEDICATED</b> Our Family-Run Company Has Been There For Your Family Since 1968</p>	<p><b>DELTA GROWS WITH YOU</b> We Have Products For Every Age And Stage</p>	<p><b>Over 50 Years Of Safety, Style &amp; Innovation</b></p>
---	--	--	---	---	---

Welcome to the  
**DELTA FAMILY**  
Here's a Gift From Us To You







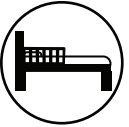



# 10% OFF

Your Next Purchase From  
**DeltaChildren.com**

**USE CODE:**  
**DELTA10**

\*Exclusions Apply  
\*Subject to Change

## PRODUCTS FOR EVERY AGE AND STAGE

 <b>CRIBS</b> LITS POUR BÉBÉ CUNAS	 <b>STROLLERS</b> ÉQUIPEMENT POUR BÉBÉ COSAS PARA BEBÉ	 <b>GLIDERS</b> CHAISE SILLA	 <b>BASSINETS</b> COUFFINS MOISÉS	 <b>MATRESSES</b> MATELAS COLCHÓN
 <b>BABY GEAR</b> POUSSETTES CARRIOLAS	 <b>TODDLER BEDS</b> LITS POUR ENFANT CAMA PARA NIÑO	 <b>PLAYROOM FURNITURE</b> SALLE DE JEUX CUARTO DE JUGAR	 <b>TWIN BEDS</b> LITS UNE PLACE CAMA SENCILLA	 <b>BINS &amp; ORGANIZERS</b> PANIERES CONTENEDORES

### OUR FAMILY OF TOP BRANDS



OVER 50 YEARS OF SAFETY, STYLE, AND INNOVATION