

DELTA♥CHILDREN™ Bookcase

Read all instructions before assembly and use.

KEEP INSTRUCTIONS FOR FUTURE USE.



To Make Assembly Even Easier Watch Video Here!



For Questions or to Contact Us:

DeltaChildren.com/Help

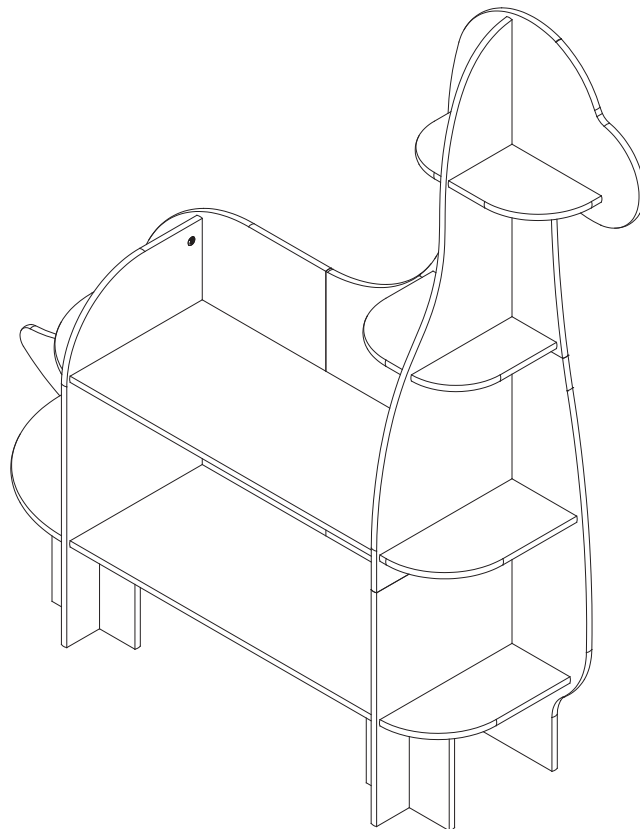
If unable to access website, please email

wcs@DeltaChildren.com

Expect longer response times via email.

NOTE: 2 PERSON ASSEMBLY IS NECESSARY.

NOTA: DEBE SER MONTADO POR 2 PERSONAS.



Style #: _____

 Lot: _____

REV Date: _____

Before contacting Delta Consumer Experience Center please ensure this information matches the information found on the label on the Back Panel.



ADULT ASSEMBLY REQUIRED

Due to the presence of small parts during assembly, keep out of reach of children until assembly is complete.

This product is not intended for institutional or commercial use.

August 12, 2022, 43156, R0

Lea todas las instrucciones antes de ensamblar y usar.

MANTENGA LAS INSTRUCCIONES PARA SU USO FUTURO.



Para facilitar más aun el ensamblaje ver el video aquí

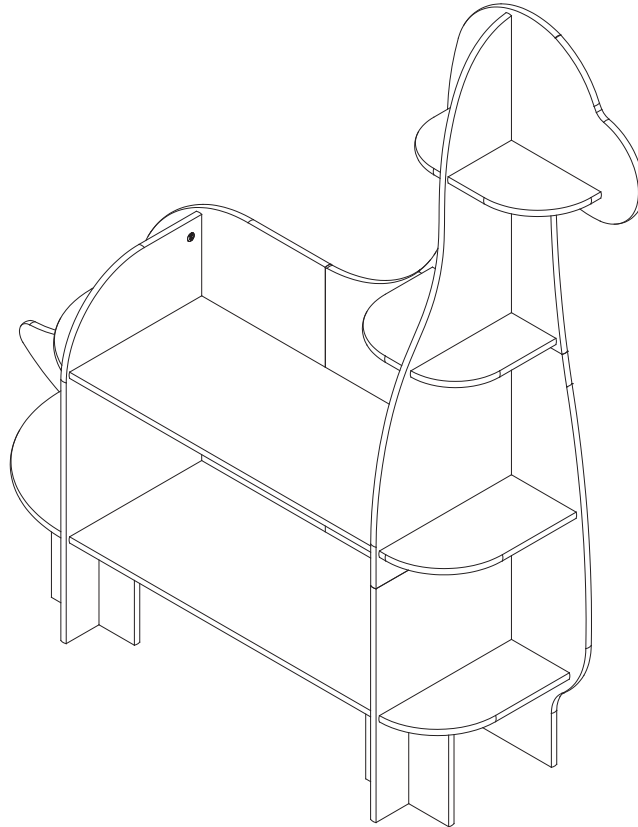


Para preguntar o para contactarnos :

DeltaChildren.com/Help

Si no puede acceder el sitio web, por favor envíenos un email a wcs@DeltaChildren.com

El tiempo de espera para respuestas será más largo por email.



DEBE SER ENSAMBLADO POR UN ADULTO

Debido a la presencia de piezas pequeñas durante el ensamblaje, mantenga fuera del alcance de los niños hasta que complete el ensamblaje.

Este producto no esta hecho para uso institucional o comercial.

Antes de contactar el Centro de Experiencia del Consumidor de Delta por favor asegúrese de que la información de la primera página coincida con la información que se encuentra en la etiqueta ubicada en el Panel trasero.

NOTES ON ASSEMBLY:

- During the assembly process whenever using screws or bolts, check each by placing the screw/bolt on the diagram of the item which is drawn actual size and design. Be sure to use the proper size and shape specified in the instructions.
- To assemble this unit you may be required to place the unit on it's side and face. It is strongly recommended that assembly is done on a soft, non-abrasive surface to avoid damaging the finish.

NOTES ON USE:

Keep children and others safe by following these simple rules:

- **Do not** allow any child to play on furniture
- **Do not** allow climbing on any piece of furniture.
- **Do not** allow hanging from any piece of furniture.
- Always monitor your child's activity when in the nursery.

NOTES ON CARE AND MAINTENANCE:

- **Do not** scratch or chip the finish.
- Inspect the product periodically, contact Delta Children's Products for replacement parts or questions.
- **Do not** store the product or any parts in extreme temperatures and conditions such as a hot attic or a damp, cold basement. These extremes can cause a loss of structural integrity.
- To preserve the luster of the high quality finish on your product, it is recommended to place a doily or felt pad under any items you place on the finish.
- Clean with a damp cloth, then a dry cloth to preserve the original luster and beauty of this fine finish.
- Do not** use abrasive chemicals.
- Do not** spray cleaners directly onto furniture.
- Lift slightly when moving on carpeting to prevent leg breakage.
- Use of a vaporizer near furniture will cause wood to swell and finish to peel.

INFORMACIÓN SOBRE EL MONTAJE:

- Durante el proceso de montaje, ya utilice pernos o tornillos, compruebe cada uno de ellos colocando el perno/tornillo en el diagrama del artículo donde está dibujado el tamaño y el diseño real. Asegúrese de que utiliza el tamaño y la forma adecuada que especifican las instrucciones.
- Para montar esta unidad, puede que se le solicite que coloque la unidad de lado y de cara. Se recomienda encarecidamente que realice el montaje sobre una superficie no abrasiva (Como la envoltura de embalaje de espuma) para evitar dañar el acabado.

INFORMACIÓN SOBRE EL USO:

Mantenga a los niños y otras personas a salvo siguiendo estas sencillas reglas:

- **No permita** que ningún niño juegue sobre muebles.
- **No permita** que nadie trepe sobre un mueble.
- **No permita** que nadie se cuelgue de un mueble.
- Vigile siempre la actividad de su hijo cuando se encuentre en su cuarto.

NOTAS SOBRE SU CUIDADO Y MANTENIMIENTO:

- **No** arañe ni desconche el acabado.
- Inspeccione el producto con regularidad, póngase en contacto con Delta Children's Products para el recambio de partes o para formular preguntas.
- **No** guarde el producto ni ninguna de sus partes a temperaturas ni en condiciones extremas como un ático caluroso o un sótano húmedo y frío. Estos extremos pueden provocar una pérdida de integridad estructural.
- Para preservar el brillo del acabado de alta calidad que recubre su producto, se recomienda que coloque un paño o una almohadilla de fieltro debajo de cualquier objeto que coloque sobre el acabado.
- Límpielo con un trapo húmedo y luego con uno seco para preservar el brillo y la belleza originales de este fino acabado.
- No** utilice productos químicos abrasivos.
- No** pulverice limpiadores directamente sobre el mueble.
- Elévelo ligeramente cuando lo mueva sobre alfombras o moqueta para evitar que se rompan las patas.
- El uso de vaporizadores cerca de muebles puede provocar que la madera se hinche y acabe desconchándose.

SAVE BIG WITH DELTA CHILDREN

Visit **Deltachildren.com** To Start Shopping

Welcome to the
DELTA FAMILY
Here's a Gift From Us To You

10% OFF

Your Next Purchase From
DeltaChildren.com

USE CODE:
DELTA10

*Exclusions Apply
*Subject to Change

REVIEW TO WIN \$2500

RULES TO ENTER



"We LOVE, LOVE, LOVE this crib"

My husband was impressed with the directions and organization of the hardware package. He easily assembled this crib in an hour without any help. It's very sturdy and we like that it has adjustable levels for the mattress height. To top it all off, it's so incredibly darling!!!

- 1** **WRITE A REVIEW** for this product on the store's website from where it was purchased
- 2** **TAKE A SCREENSHOT** of your review and upload it to www.DeltaChildren.com/Review
- 3** **IT'S THAT EASY!** Upon submission, you'll be instantly **ENTERED TO WIN \$2,500**

FOLLOW US FOR MORE CHANCES TO WIN

   
@deltachildren

SCAN HERE



For more
information &
to see all of
our products

AHORRE MUCHO CON DELTA CHILDREN

Visita **Deltachildren.com** Para Comenzar A Comprar

Bienvenido a la
FAMILIA DELTA

Aquí Está Nuestro Regalo
Para Usted

**10%
OFF**

Su Próxima Compra En
DeltaChildren.com

UTILICE EL CÓDIGO:
DELTA10

*Exclusions Apply
*Subject to Change

CALIFIQUE EL PRODUCTO PARA **GANAR \$2500**

REGLAS PARA PARTICIPAR



- 1 **CALIFIQUE EL PRODUCTO** en la página web de la tienda donde haya sido comprado
- 2 **HAGA UNA CAPTURA DE PANTALLA** de su calificación y cárguela a la pagina www.DeltaChildren.com/Review
- 3 **ES ASÍ DE FÁCIL!** En cuanto lo envíe ya estará instantáneamente **PARTICIPANDO PARA GANAR \$2.500**

SÍGANOS PARA TENER MAS CHANCES DE GANAR

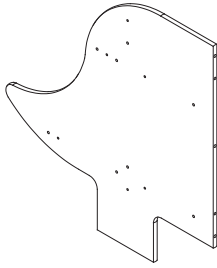

@deltachildren

ESCANEE AQUÍ

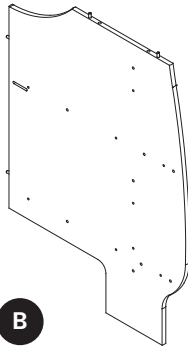


Para más
información
y para ver todos
nuestros productos

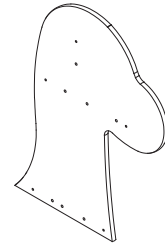
PARTS: MAKE SURE THAT ALL PRE-ASSEMBLED PARTS ARE TIGHT
PIEZAS: ASEGÚRESE DE QUE TODAS LAS PIEZAS PRE-ENSAMBLADAS ESTÁN BIEN APRETADAS.



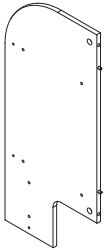
A
 Left Back Panel x 1
 Panel Trasero izquierdo
 43136



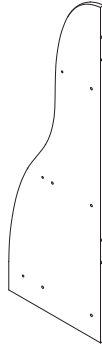
B
 Right Lower Back Panel x 1
 Panel trasero inferior derecho
 43137



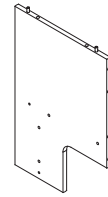
C
 Right Upper Back Panel x 1
 Panel trasero superior derecho
 43138



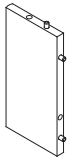
D
 Left Divider Panel x 1
 Panel divisor izquierdo
 43139



E
 Right Upper Divider Panel x 1
 Panel divisor superior derecho
 43140



F
 Right Lower Divider Panel x 1
 Panel divisor inferior derecho
 43141



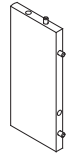
G
 Left Large Foot x 1
 Pata grande izquierda
 43142



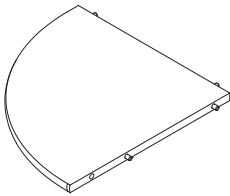
H
 Right Large Foot x 1
 Pata grande derecha
 43143



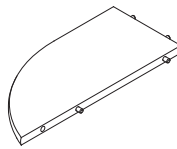
J
 Left Small Foot x 1
 Pata pequeña izquierda
 43144



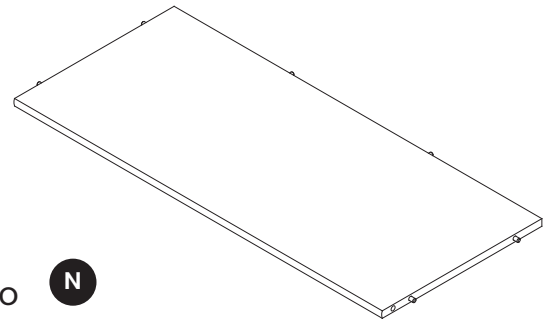
K
 Right Small Foot x 1
 Pata pequeña derecha
 43145



L
 Left Bottom Shelf x 1
 Estante inferior izquierdo
 43146

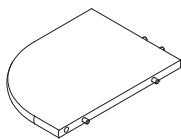


M
 Left Top Shelf x 1
 Estante superior izquierdo
 43147



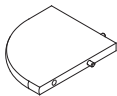
N
 Center Shelf x 2
 Estante central
 43148

P

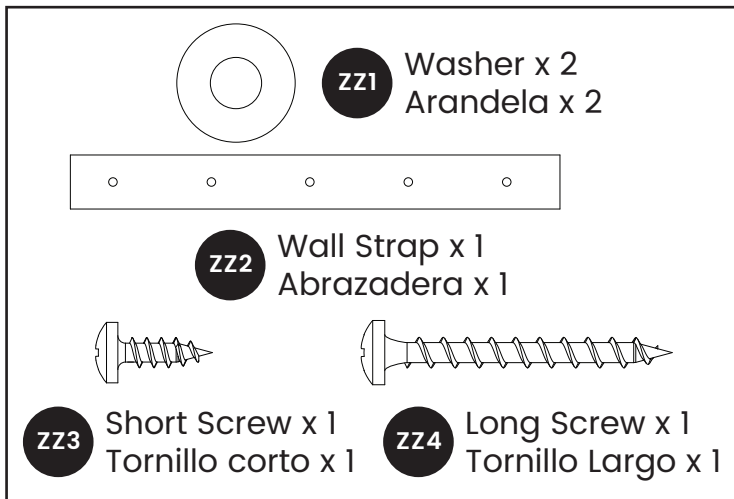


Center Middle Shelf x 1
Estante medio central
43149

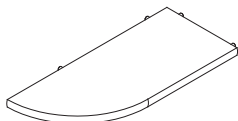
R



Center Top Shelf x 1
Estante central superior
43150

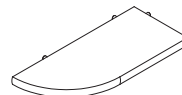


S



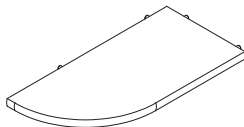
Right Bottom Shelf x 1
Estante inferior derecho
43151

U



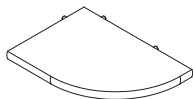
Right Upper Middle Shelf x 1
Estante medio superior derecho
43153

T

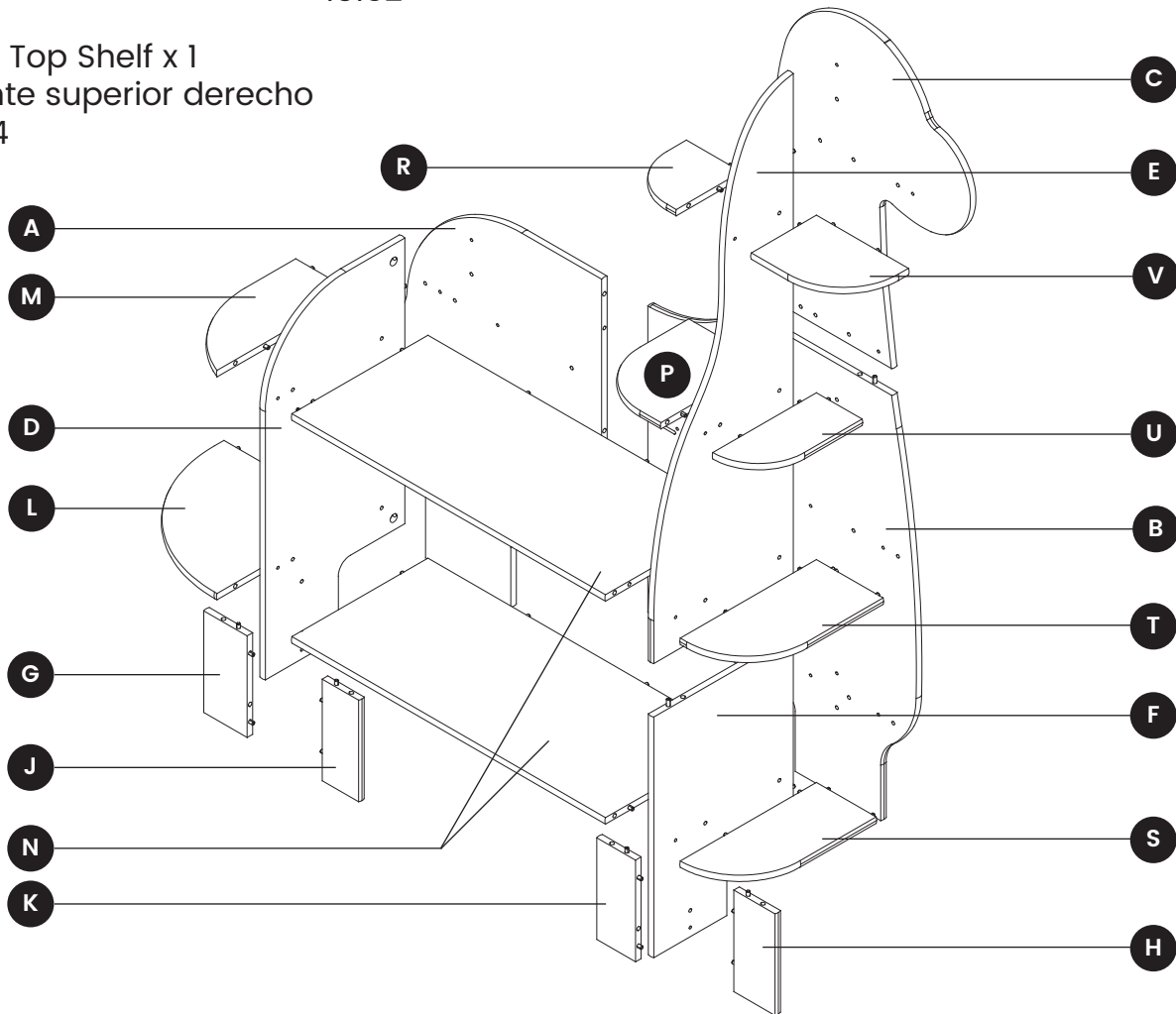


Right Lower Middle Shelf x 1
Estante medio inferior derecho
43152

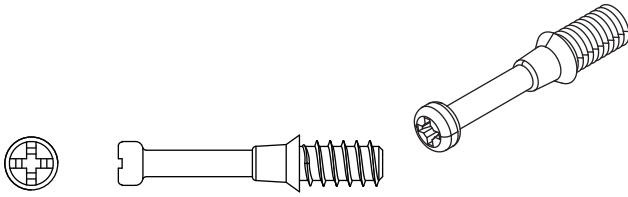
V



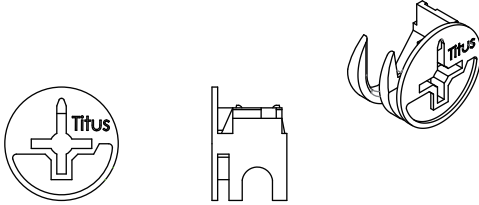
Right Top Shelf x 1
Estante superior derecho
43154



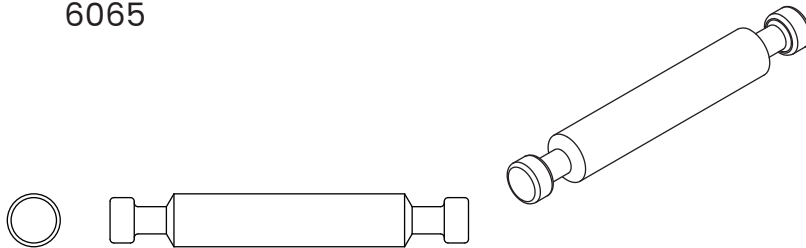
PARTS: HARDWARE KITS PART#43155
PIEZAS: EL KIT DE HERRAMIENTAS - PIEZA #43155



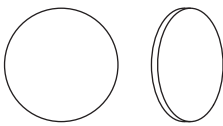
AA Cam Bolt x 40
 Perno de Leva x 40
 6252



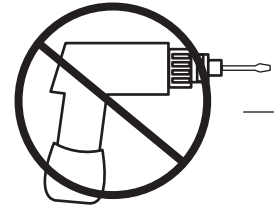
BB Cam Lock x 54
 Bloqueo de Leva x 54
 6065



CC Double Ended Dowel x 7
 Pasador de doble extremo x 7
 6253



DD Sticker x 26
 Etiqueta adhesiva x 26



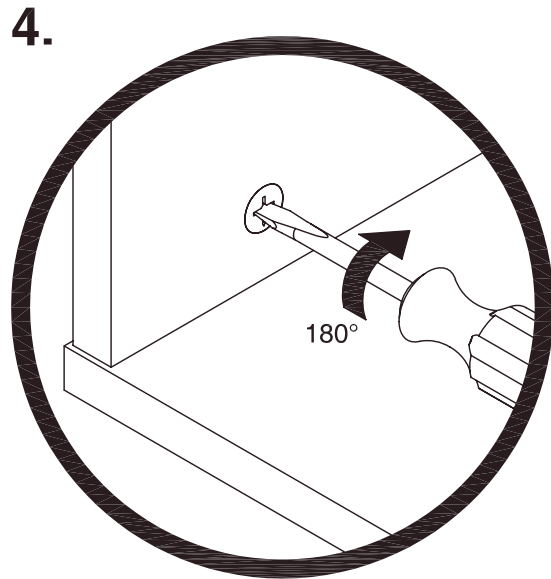
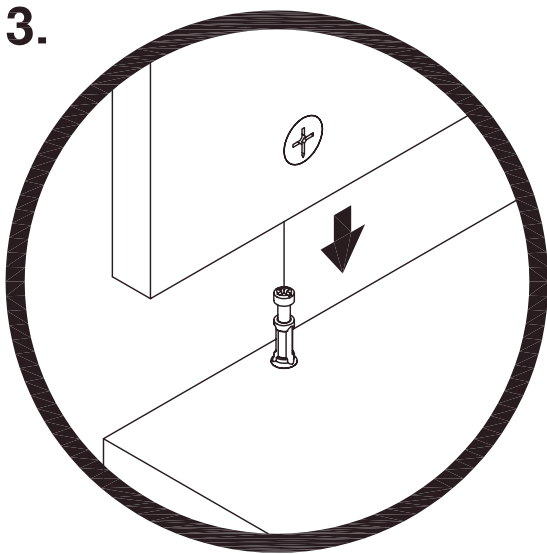
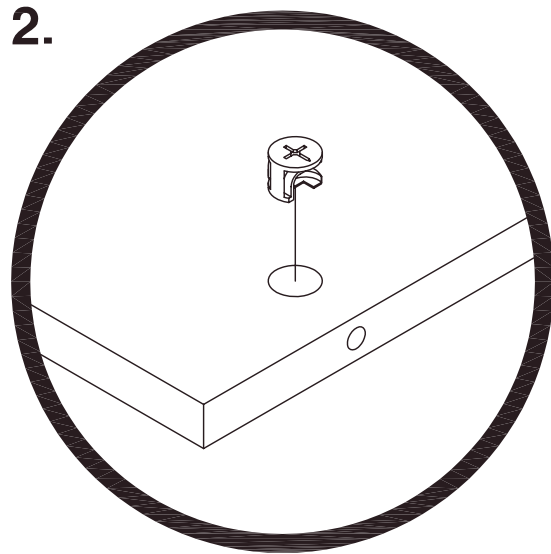
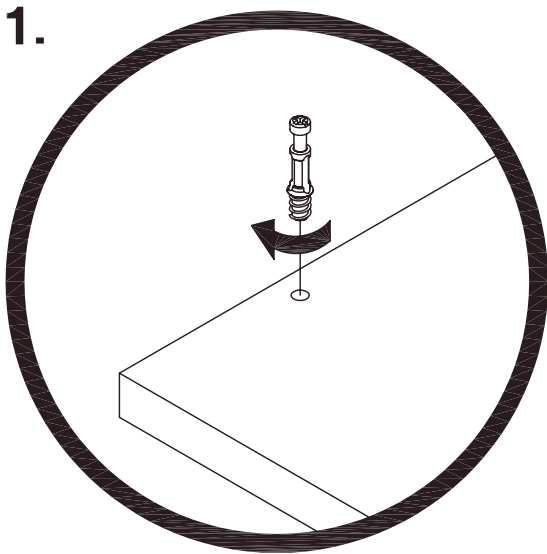
No drills necessary.
 Do not use power screwdriver.

No hace falta taladrar.
 No utilice destornilladores eléctricos



Phillips Screwdriver (Not Provided)
 Destornillador Phillips (no incluido)

How to use the cam lock system.
Cómo utilizar el sistema de bloqueo de leva.



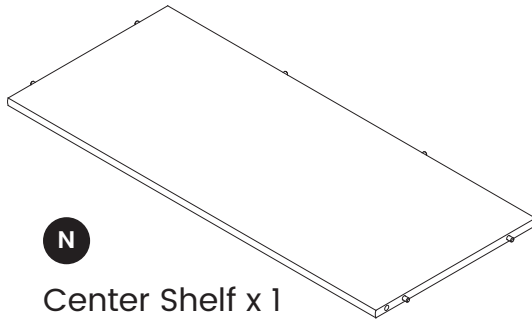
1. Insert the cams.
2. Cam bolts must be screwed down flush.
3. Refer to page 9 for instructions on how to use the cam lock system.

-
1. Inserte las levas.
 2. Se debe atornillar los pernos de leva.
 3. Refiérase a la página 9 para obtener instrucciones sobre cómo utilizar el sistema de bloqueo de leva.

STEP 1
PASO 1

Parts and tools required to complete step

Piezas y herramientas necesarias para completar este paso



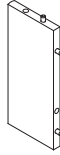
N

Center Shelf x 1
Estante central



J

Left Small Foot x 1
Pata pequeña izquierda

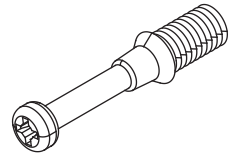
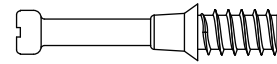


K

Right Small Foot x 1
Pata pequeña derecha

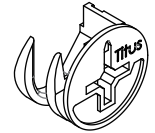
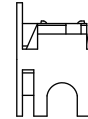


Phillips Screwdriver (Not Provided)
Destornillador Phillips (no incluido)



AA

Cam Bolt x 2
Perno de Leva x 2

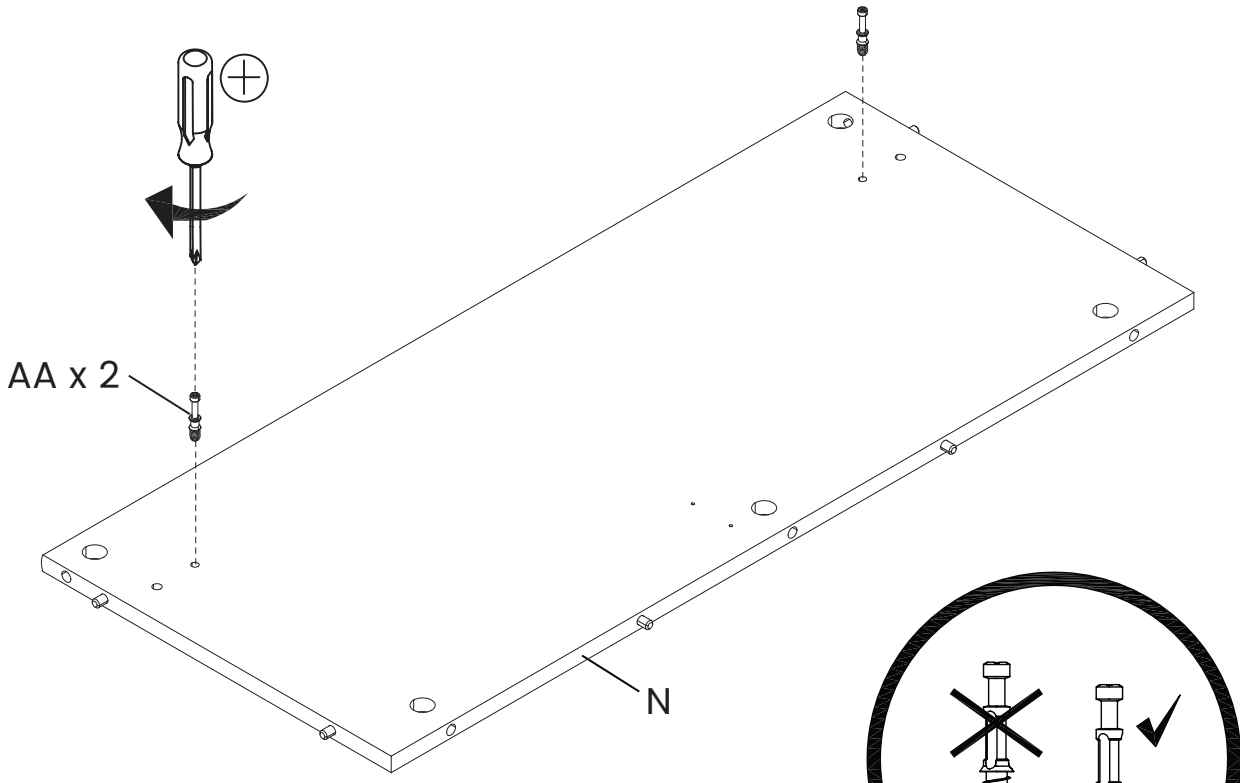


BB

Cam Lock x 2
Bloqueo de Leva x 2

1. Install (2) Cam Bolts (Part AA) into the Center Shelf (Part N) with a Phillips Screwdriver, Cam Bolts must be screwed down flush.
2. Attach the Left Small Foot (Part J) and Right Small Foot (Part K) to the Center Shelf (Part N) with (2) Cam Locks (Part BB). Tighten with a Phillips Screwdriver.
3. Refer to page 9 for instructions on how to use the cam lock system.

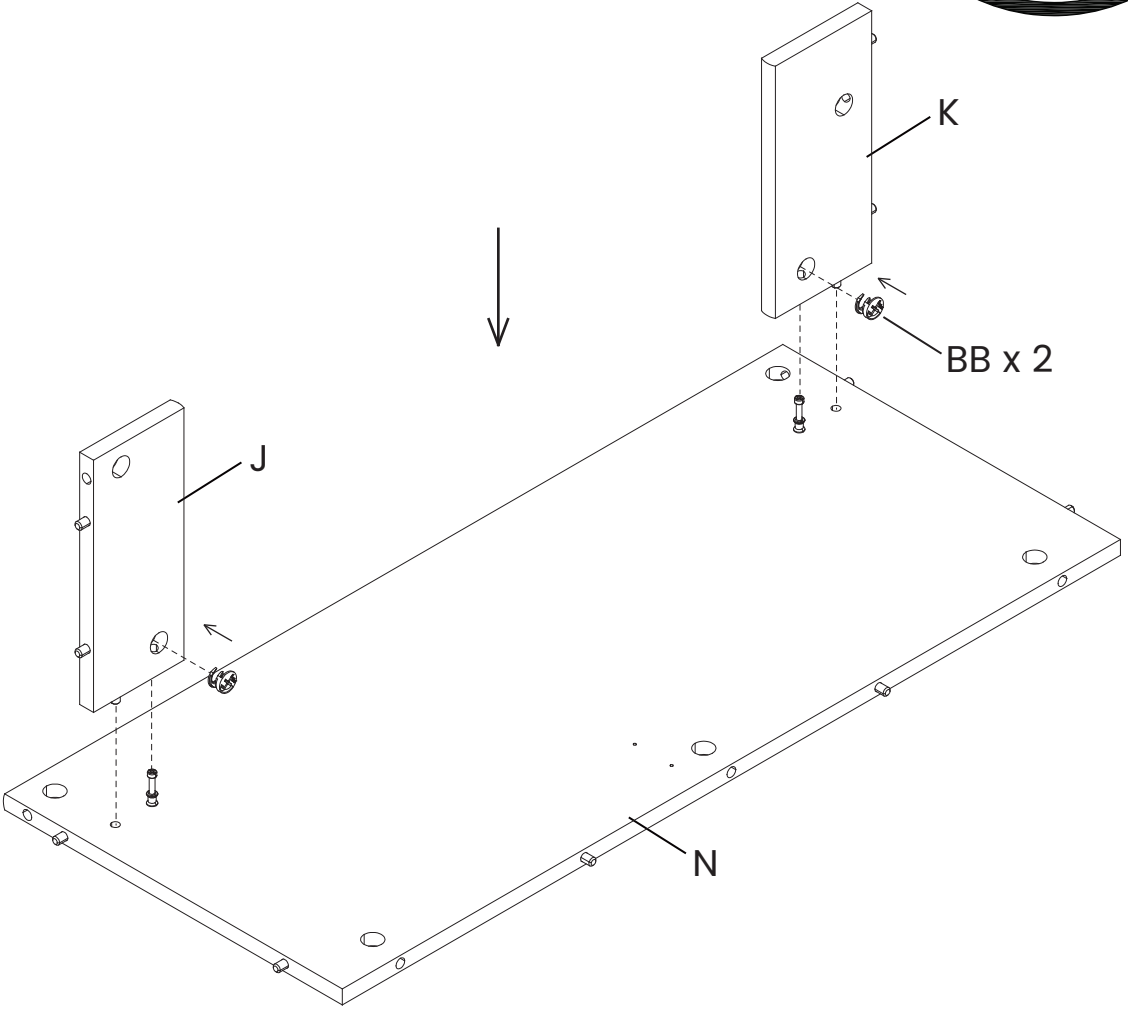
1. Instalar (2) pernos de leva (pieza AA) en el estante central (pieza N) con un destornillador Phillips, los pernos de leva tienen que atornillarse al ras.
2. Fijar La pata pequeña izquierda (pieza J) y la pata pequeña derecha (pieza K) al estante central (pieza N) con (2) bloqueos de leva (pieza BB). Apretar con un destornillador Phillips.
3. Consultar la página 9 para ver las instrucciones de como usar el sistema de bloqueo de leva.



AA x 2

N

BB x 2



J

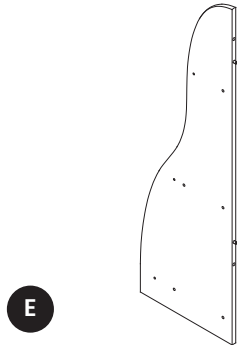
K

N

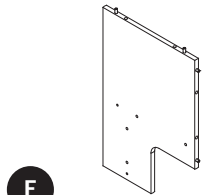
STEP 2
PASO 2

Parts and tools required to complete step

Piezas y herramientas necesarias para completar este paso



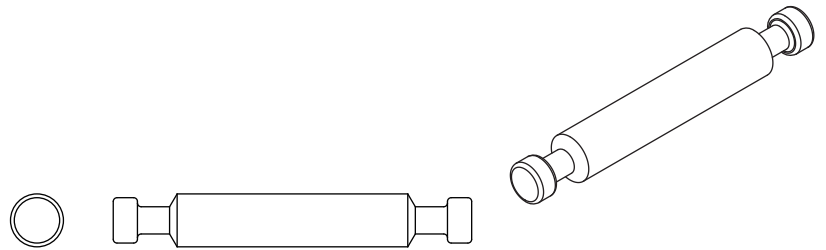
E
Right Upper Divider Panel x 1
Panel divisor superior derecho



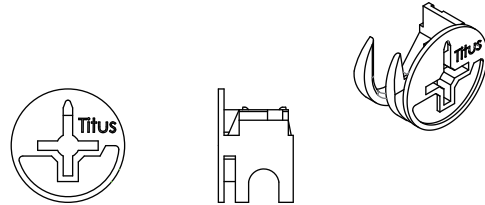
F
Right Lower Divider Panel x 1
Panel divisor inferior derecho



Phillips Screwdriver (Not Provided)
Destornillador Phillips (no incluido)



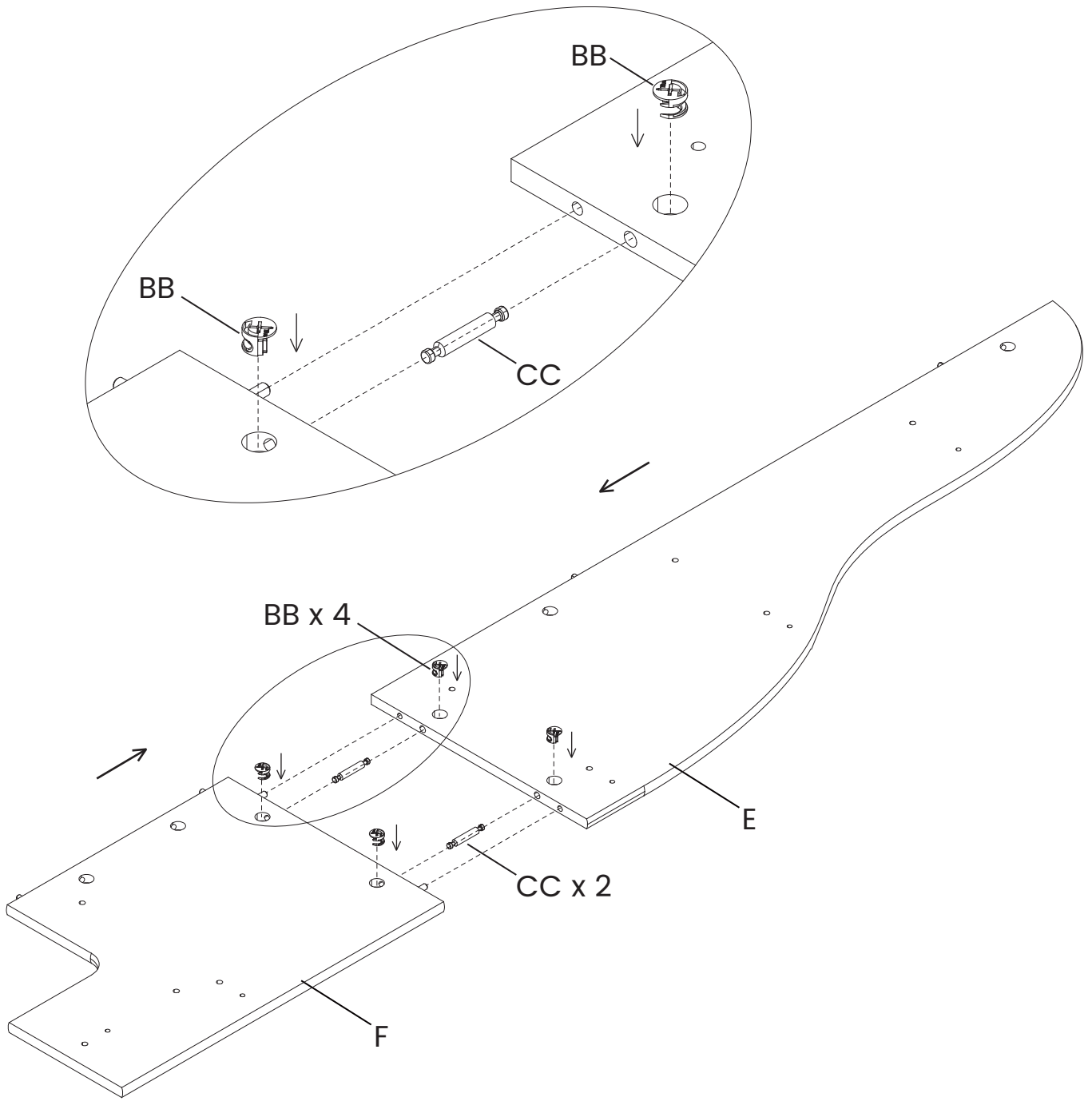
CC
Double Ended Dowel x 2
Pasador de doble extremo x 2



BB
Cam Lock x 4
Bloqueo de Leva x 4

Attach the Right Upper Divider Panel (Part E) to the Right Lower Divider Panel (Part F) with (2) Double Ended Dowels (Part CC) and (4) Cam Locks (Part BB). Tighten with the Phillips Screwdriver.

Fijar el panel divisor superior derecho (pieza E) al panel divisor inferior derecho (pieza F) con (2) pasadores de doble extremo (pieza CC) y (4) bloqueos de leva (pieza BB). Apretar con un destornillador Phillips.

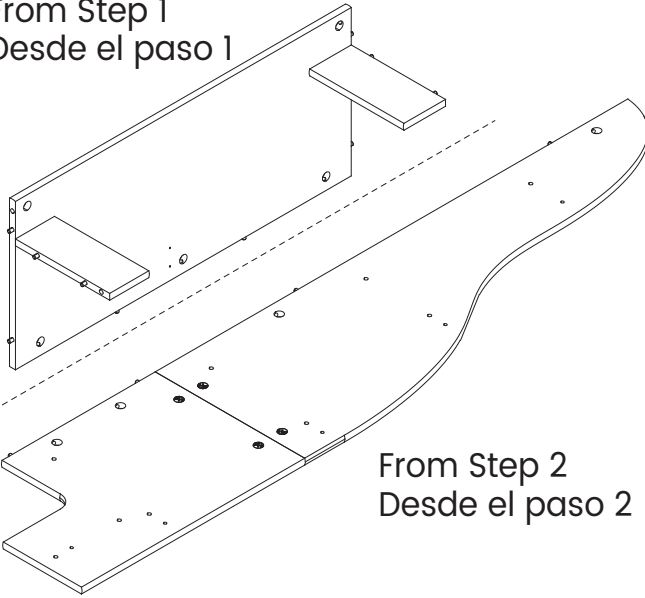


STEP 3
PASO 3

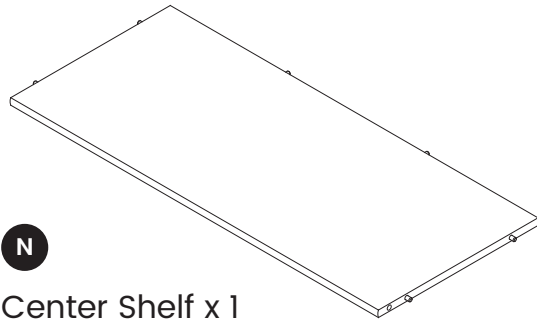
Parts and tools required to complete step

Piezas y herramientas necesarias para completar este paso

From Step 1
Desde el paso 1



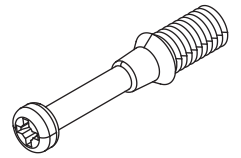
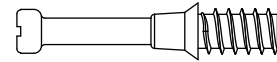
From Step 2
Desde el paso 2



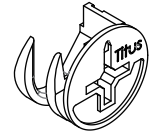
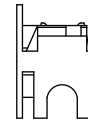
N
Center Shelf x 1
Estante central



Phillips Screwdriver (Not Provided)
Destornillador Phillips (no incluido)



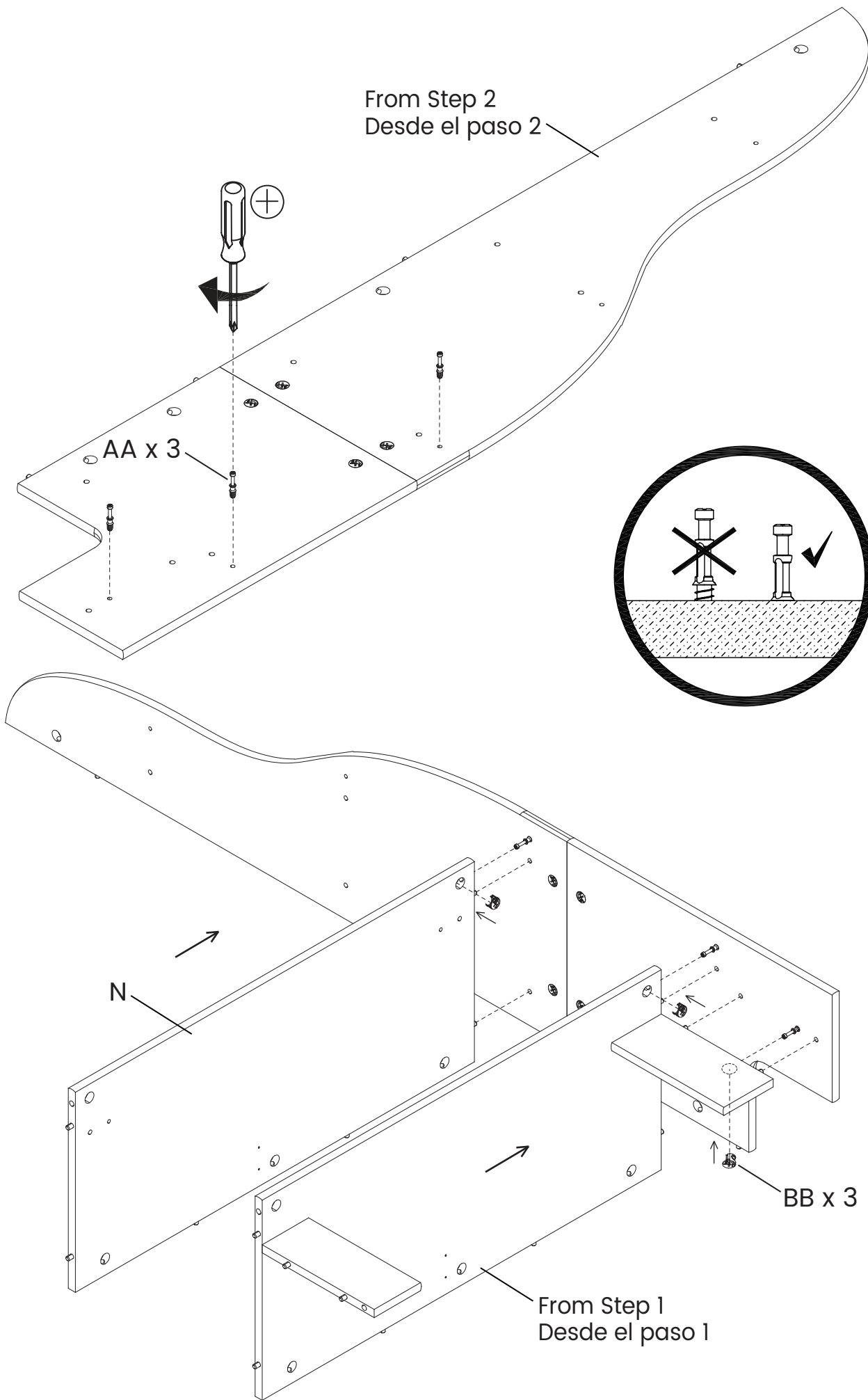
AA Cam Bolt x 3
Perno de Leva x 3



BB Cam Lock x 3
Bloqueo de Leva x 3

1. Install (3) Cam Bolts (Part AA) into the assembly from step 2 with a Phillips Screwdriver, Cam Bolts must be screwed down flush.
2. Attach the assembly from step 1 to the assembly from step 2 with (2) Cam Locks (Part BB). Tighten with a Phillips Screwdriver.
3. Attach the other Center Shelf (Part N) to the assembly from step 2 with (1) Cam Lock (Part BB). Tighten with a Phillips Screwdriver.
4. Refer to page 9 for instructions on how to use the cam lock system.

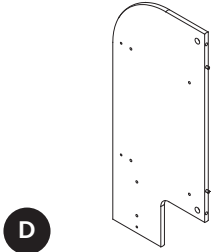
1. Instalar (3) pernos de leva (pieza AA) en el ensamblaje del paso 2 con un destornillador Phillips, los pernos de leva deben atornillarse al ras.
2. Fijar el ensamblaje del paso 1 al ensamblaje del paso 2 con (2) bloqueos de leva (pieza BB). Apretar con un destornillador Phillips.
3. Fijar el otro estante central (pieza N) al ensamblaje del paso 2 con (1) bloqueo de leva (pieza BB). Apretar con un destornillador Phillips.
4. Consultar la página 9 para ver las instrucciones de como usar el sistema de bloqueo de leva.



STEP 4
PASO 4

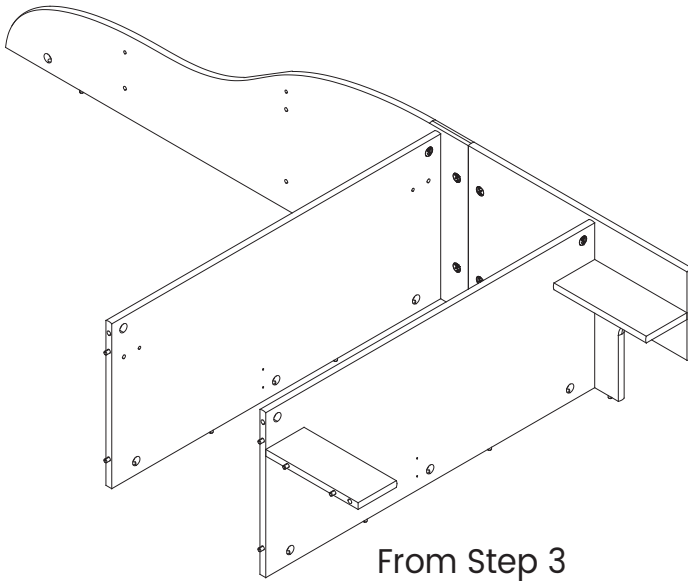
Parts and tools required to complete step

Piezas y herramientas necesarias para completar este paso



D

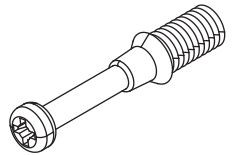
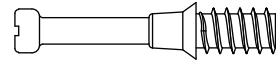
Left Divider Panel x 1
Panel divisor izquierdo



From Step 3
Desde el paso 3

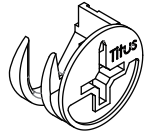
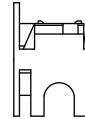


Phillips Screwdriver (Not Provided)
Destornillador Phillips (no incluido)



AA

Cam Bolt x 3
Perno de Leva x 3

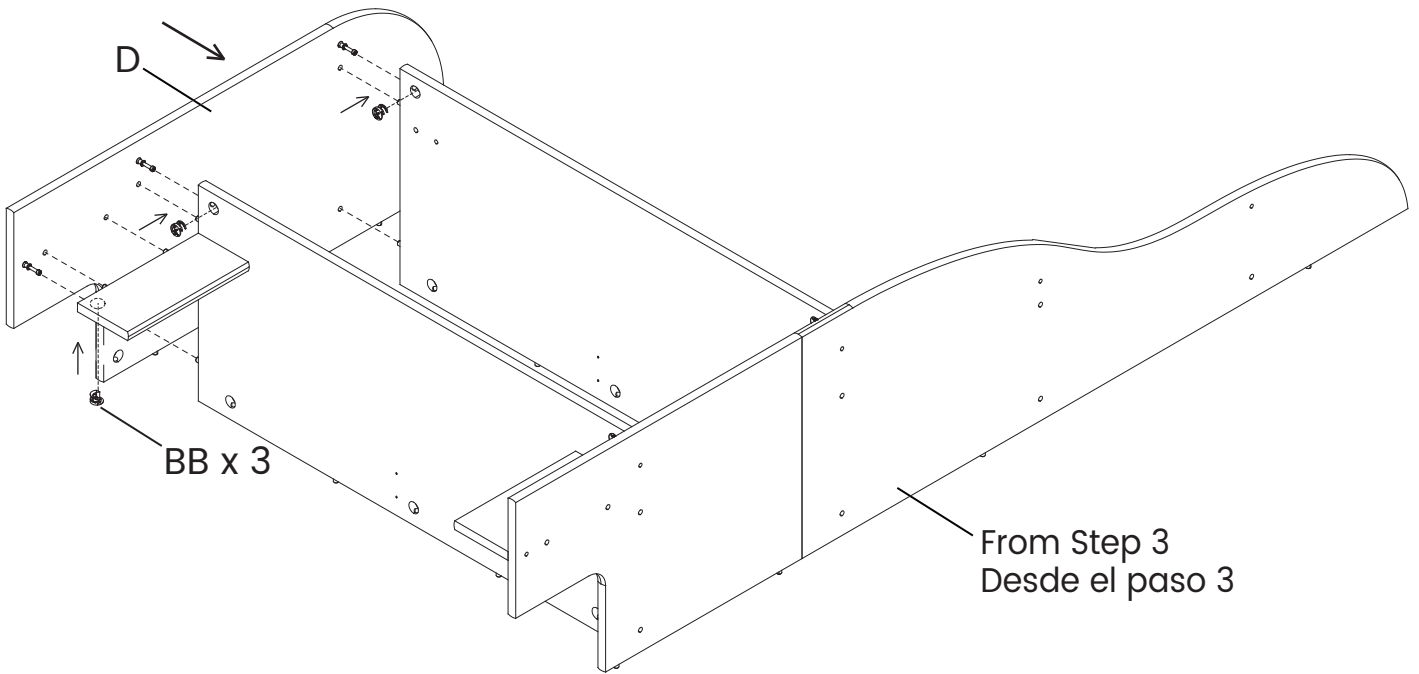
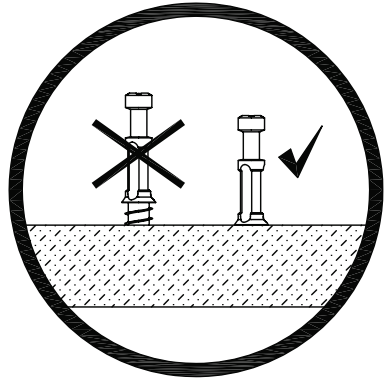
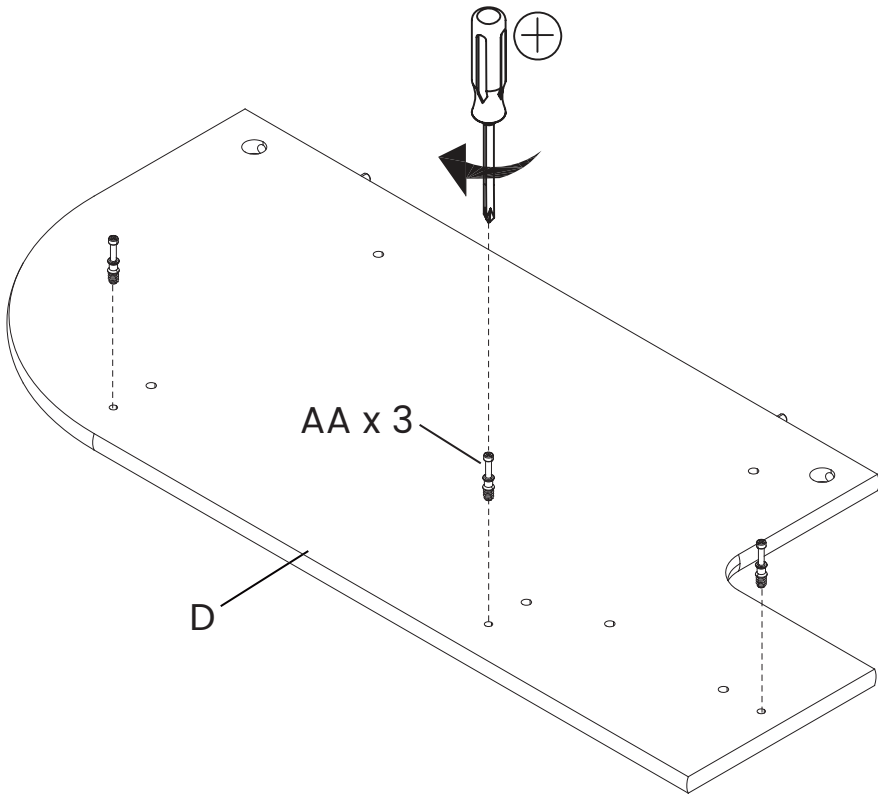


BB

Cam Lock x 3
Bloqueo de Leva x 3

1. Install (3) Cam Bolts (Part AA) into the Left Divider Panel (Part D) with a Phillips Screwdriver, Cam Bolts must be screwed down flush.
2. Attach the Left Divider Panel (Part D) to the assembly from step 3 with (3) Cam Locks (Part BB). Tighten with a Phillips Screwdriver.
3. Refer to page 9 for instructions on how to use the cam lock system.

1. Instalar (3) pernos de leva (pieza AA) en el panel divisor izquierdo (pieza D) con un destornillador Phillips, los pernos de leva deben atornillarse al ras.
2. Fijar el panel divisor izquierdo (pieza D) al ensamblaje del paso 3 con (3) bloqueos de leva (pieza BB). Apretar con un destornillador Phillips.
3. Consultar la página 9 para ver las instrucciones de como usar el sistema de bloqueo de leva.

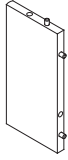


STEP 5
PASO 5

Parts and tools required to complete step

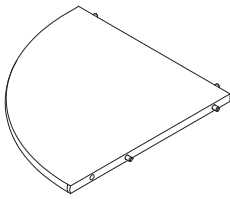
Piezas y herramientas necesarias para completar este paso

G



Left Large Foot x 1
Pata grande izquierda

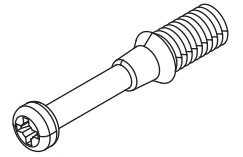
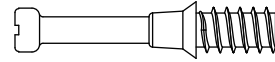
L



Left Bottom Shelf x 1
Estante inferior izquierdo

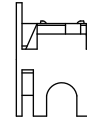


Phillips Screwdriver (Not Provided)
Destornillador Phillips (no incluido)



AA

Cam Bolt x 1
Perno de Leva x 1

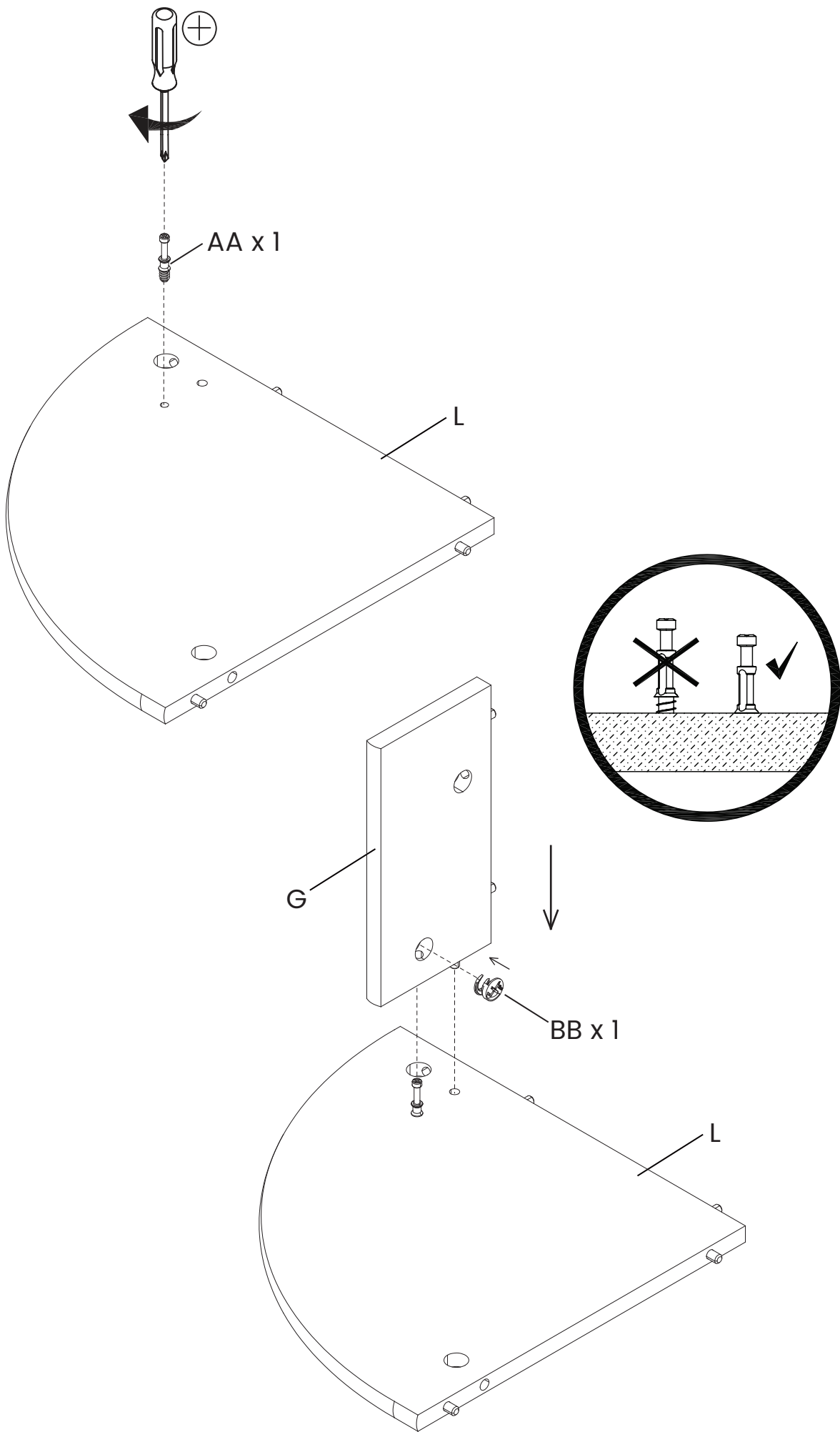


BB

Cam Lock x 1
Bloqueo de Leva x 1

1. Install (1) Cam Bolt (Part AA) into the Left Bottom Shelf (Part L) with a Phillips Screwdriver, Cam Bolts must be screwed down flush.
2. Attach the Left Large Foot (Part G) to the Left Bottom Shelf (Part L) with (1) Cam Lock (Part BB). Tighten with a Phillips Screwdriver.
3. Refer to page 9 for instructions on how to use the cam lock system.

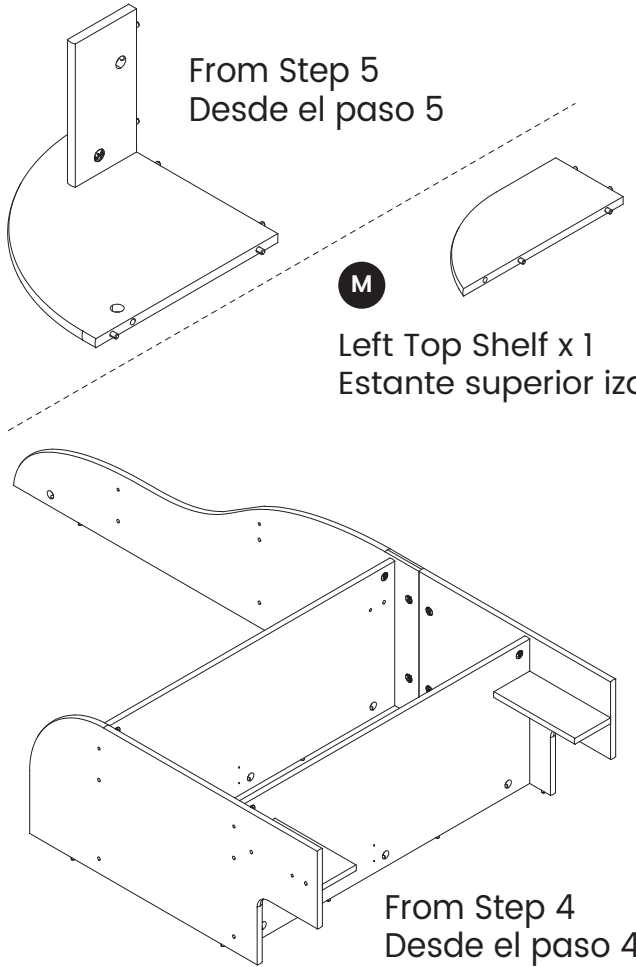
1. Instalar (1) perno de leva (pieza AA) en el estante inferior izquierdo (pieza L) con un destornillador Phillips, los pernos de leva deben atornillarse al ras.
2. Fijar la pata grande derecha (pieza G) en el estante inferior izquierdo (pieza L) con (1) bloqueo de leva (pieza BB). Apretar con un destornillador Phillips.
3. Consultar la página 9 para ver las instrucciones de como usar el sistema de bloqueo de leva.



STEP 6
PASO 6

Parts and tools required to complete step

Piezas y herramientas necesarias para completar este paso



From Step 5
Desde el paso 5

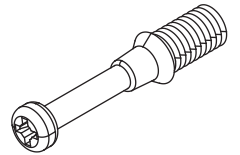
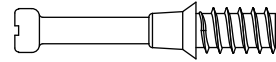
M

Left Top Shelf x 1
Estante superior izquierdo

From Step 4
Desde el paso 4

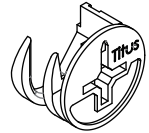
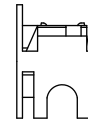


Phillips Screwdriver (Not Provided)
Destornillador Phillips (no incluido)



AA

Cam Bolt x 3
Perno de Leva x 3

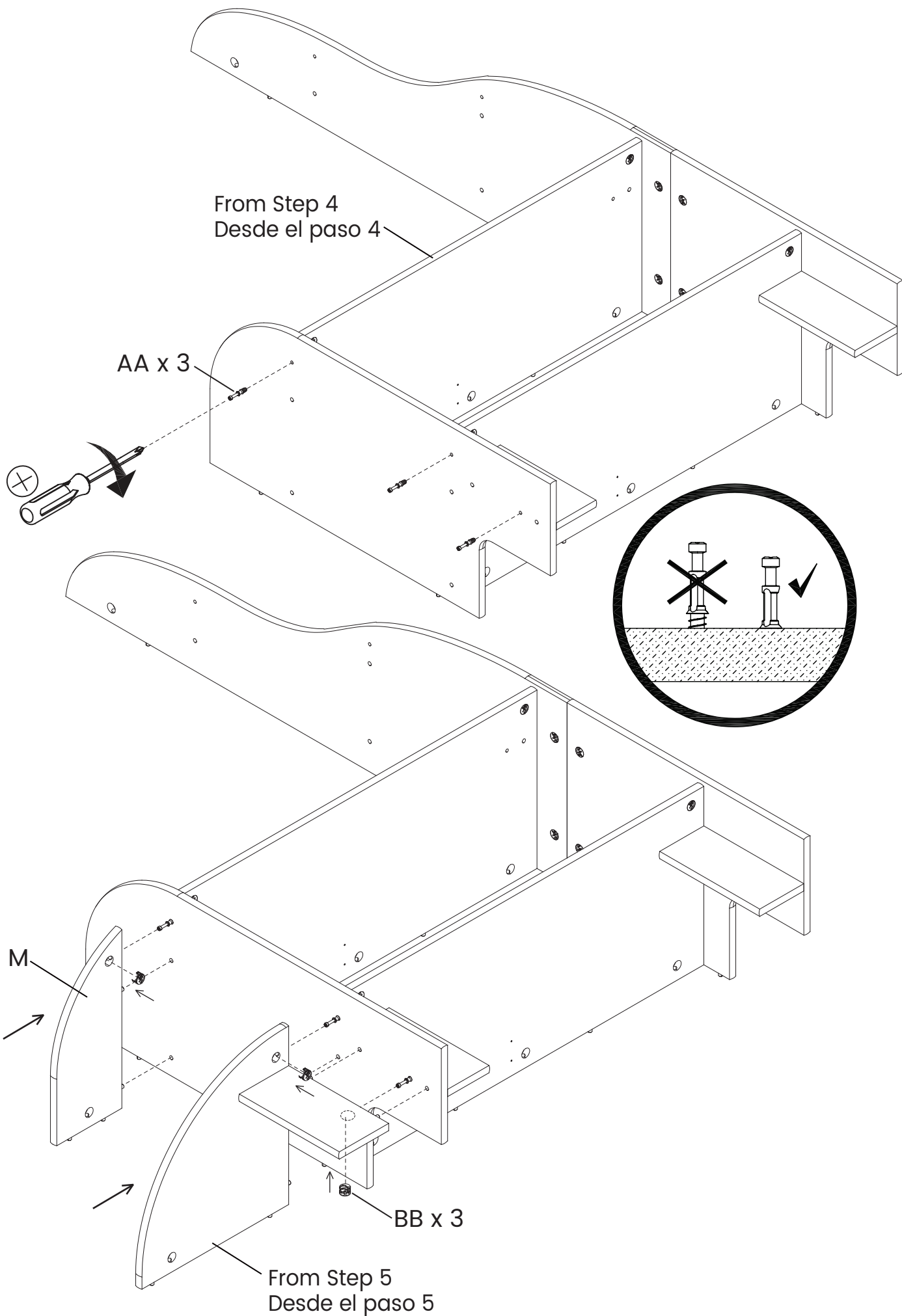


BB

Cam Lock x 3
Bloqueo de Leva x 3

1. Install (3) Cam Bolts (Part AA) into the assembly from step 4 with a Phillips Screwdriver, Cam Bolts must be screwed down flush.
2. Attach the assembly from step 5 to the assembly from step 4 with (2) Cam Locks (Part BB). Tighten with a Phillips Screwdriver.
3. Attach the Left Top Shelf (Part M) to the assembly from step 4 with (1) Cam Lock (Part BB). Tighten with a Phillips Screwdriver.
4. Refer to page 9 for instructions on how to use the cam lock system.

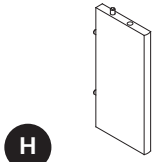
1. Instalar (3) pernos de leva (pieza AA) al ensamblaje del paso 4 con un destornillador Phillips, los pernos de leva deben atornillarse al ras.
2. Fijar el ensamblaje del paso 5 al ensamblaje del paso 4 con (2) bloqueos de leva (pieza BB). Apretar con un destornillador Phillips.
3. Fijar el estante superior izquierdo (pieza M) al ensamblaje del paso 4 con (1) bloqueo de leva (pieza BB). Apretar con un destornillador Phillips.
4. Consultar la página 9 para ver las instrucciones de como usar el sistema de bloqueo de leva.



STEP 7
PASO 7

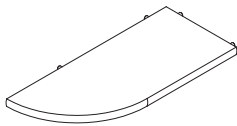
Parts and tools required to complete step

Piezas y herramientas necesarias para completar este paso



H

Right Large Foot x 1
Pata grande derecha

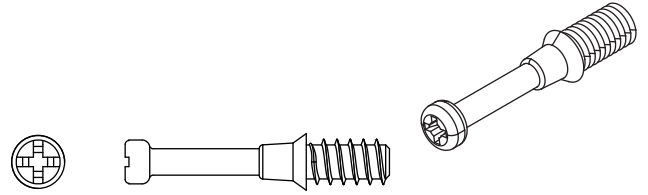


S

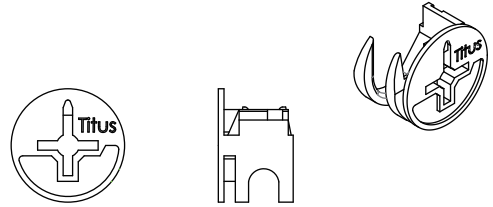
Right Bottom Shelf x 1
Estante inferior derecho



Phillips Screwdriver (Not Provided)
Destornillador Phillips (no incluido)



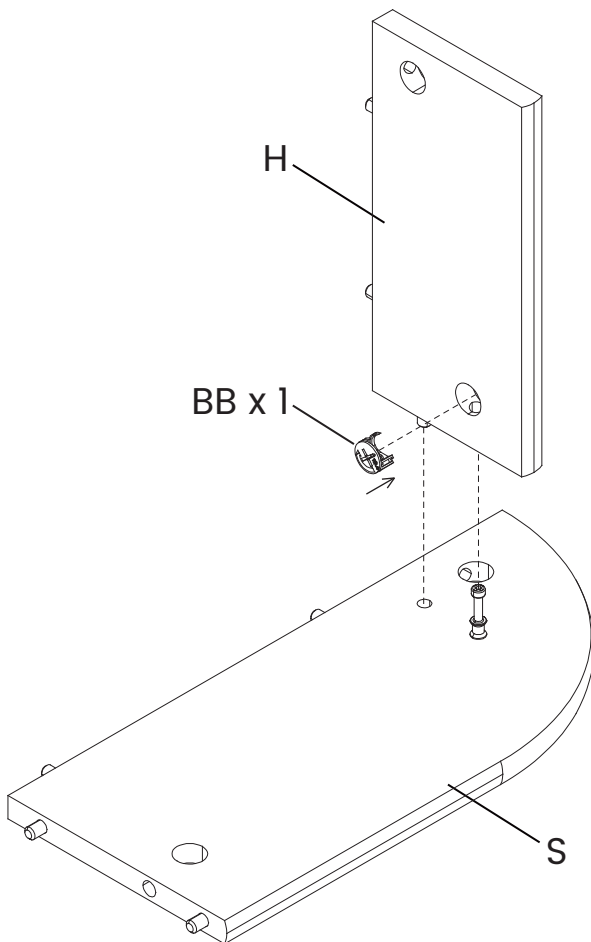
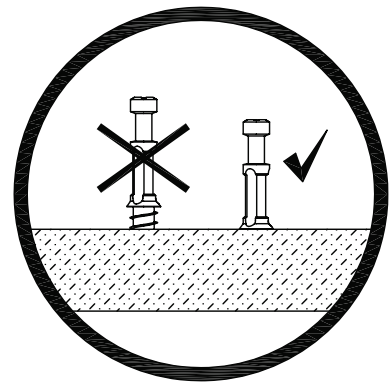
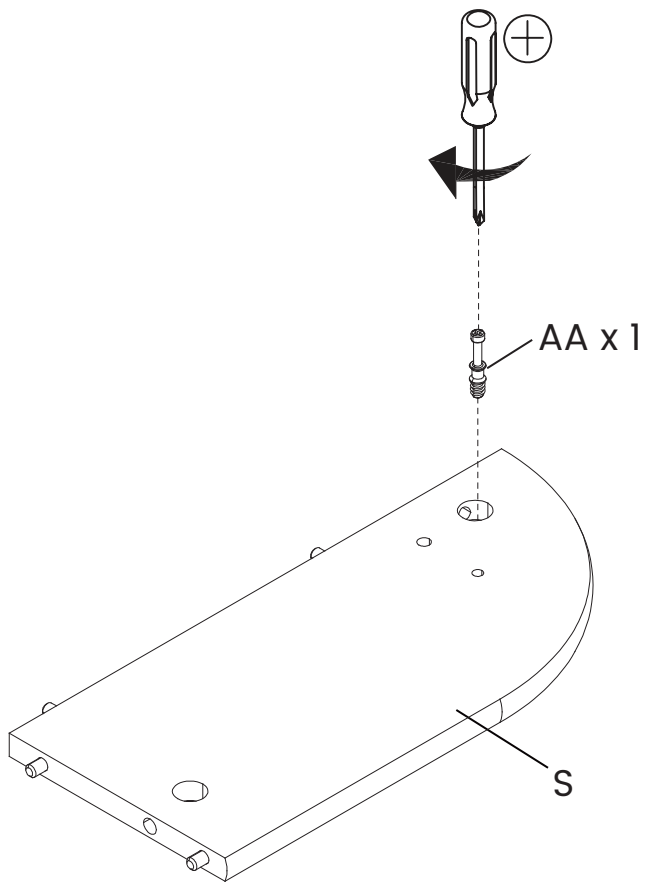
AA Cam Bolt x 1
Perno de Leva x 1



BB Cam Lock x 1
Bloqueo de Leva x 1

1. Install (1) Cam Bolt (Part AA) into the Right Bottom Shelf (Part S) with a Phillips Screwdriver, Cam Bolts must be screwed down flush.
2. Attach the Right Large Foot (Part H) to the Right Bottom Shelf (Part S) with (1) Cam Lock (Part BB). Tighten with a Phillips Screwdriver.
3. Refer to page 9 for instructions on how to use the cam lock system.

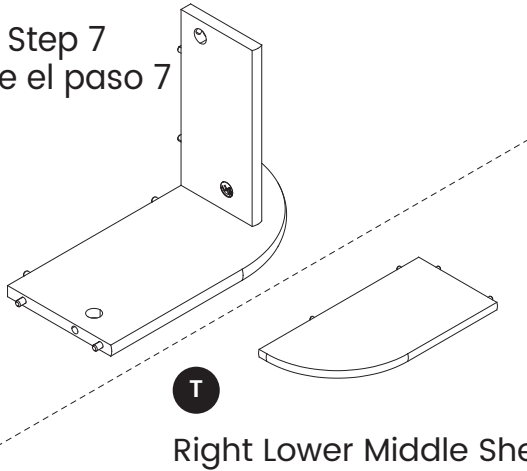
1. Instalar (1) perno de leva (pieza AA) en el estante inferior derecho (pieza S) con un destornillador Phillips, los pernos de leva deben atornillarse al ras.
2. Fijar la pata grande derecha (pieza H) al estante inferior derecho (pieza S) con (1) bloqueo de leva (pieza BB). Apretar con un destornillador Phillips.
3. Consultar la página 9 para ver las instrucciones de como usar el sistema de bloqueo de leva.



STEP 8
PASO 8

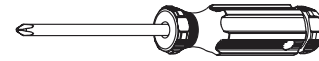
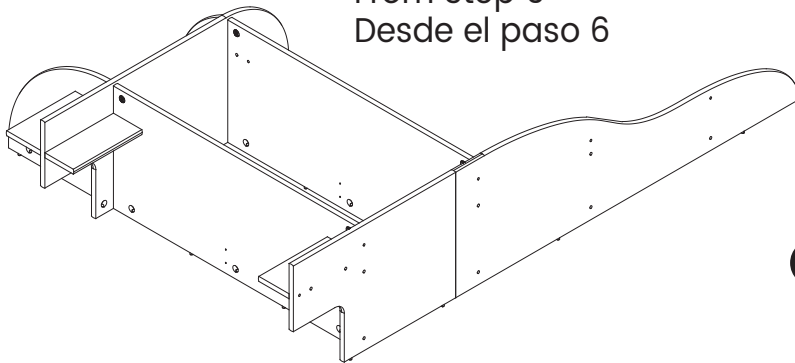
Parts and tools required to complete step
Piezas y herramientas necesarias para completar este paso

From Step 7
Desde el paso 7

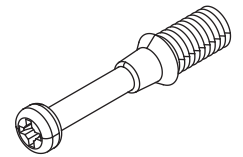
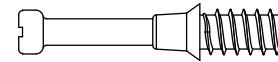


T
Right Lower Middle Shelf x 1
Estante medio inferior derecho

From Step 6
Desde el paso 6

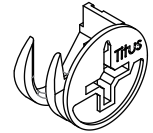
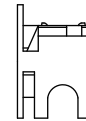


Phillips Screwdriver (Not Provided)
Destornillador Phillips (no incluido)



AA

Cam Bolt x 3
Perno de Leva x 3

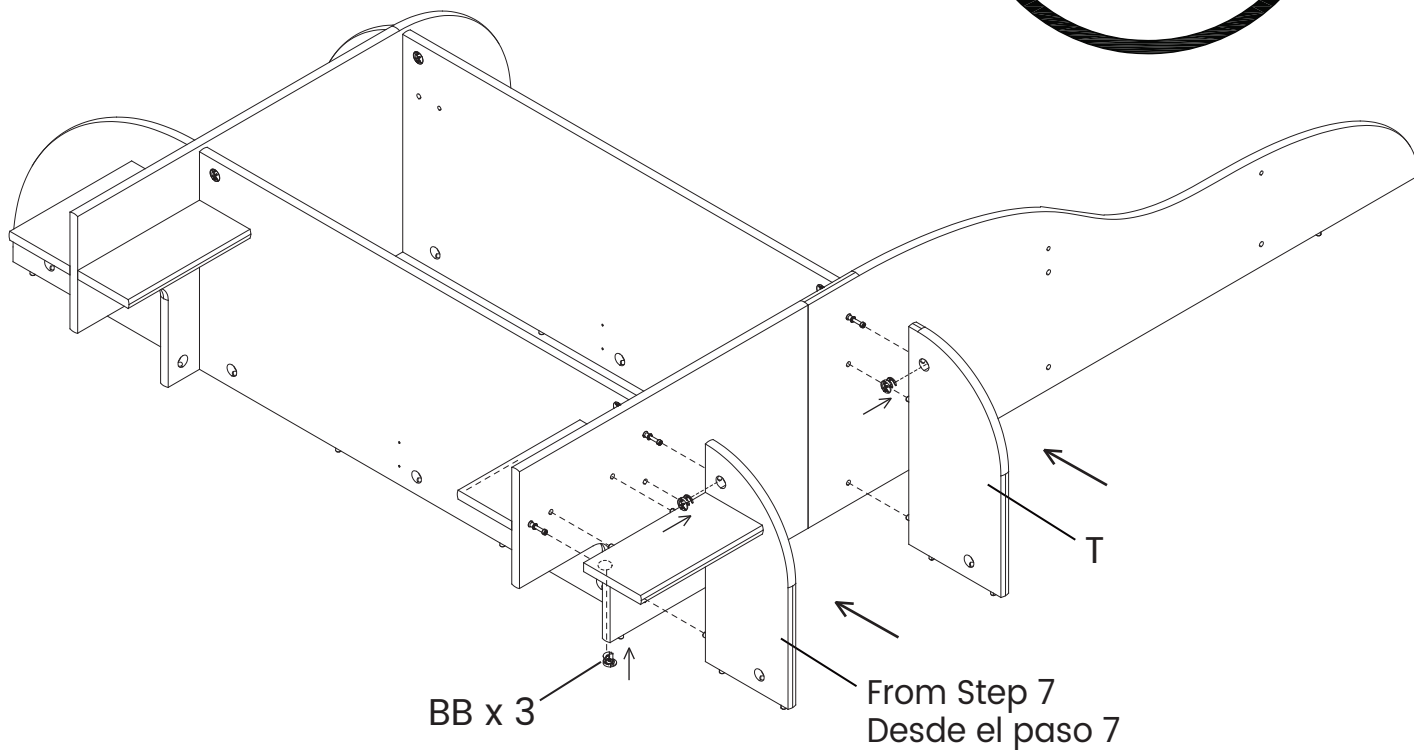
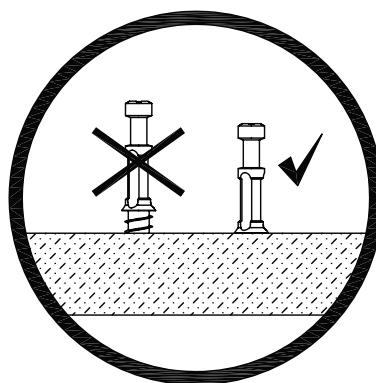
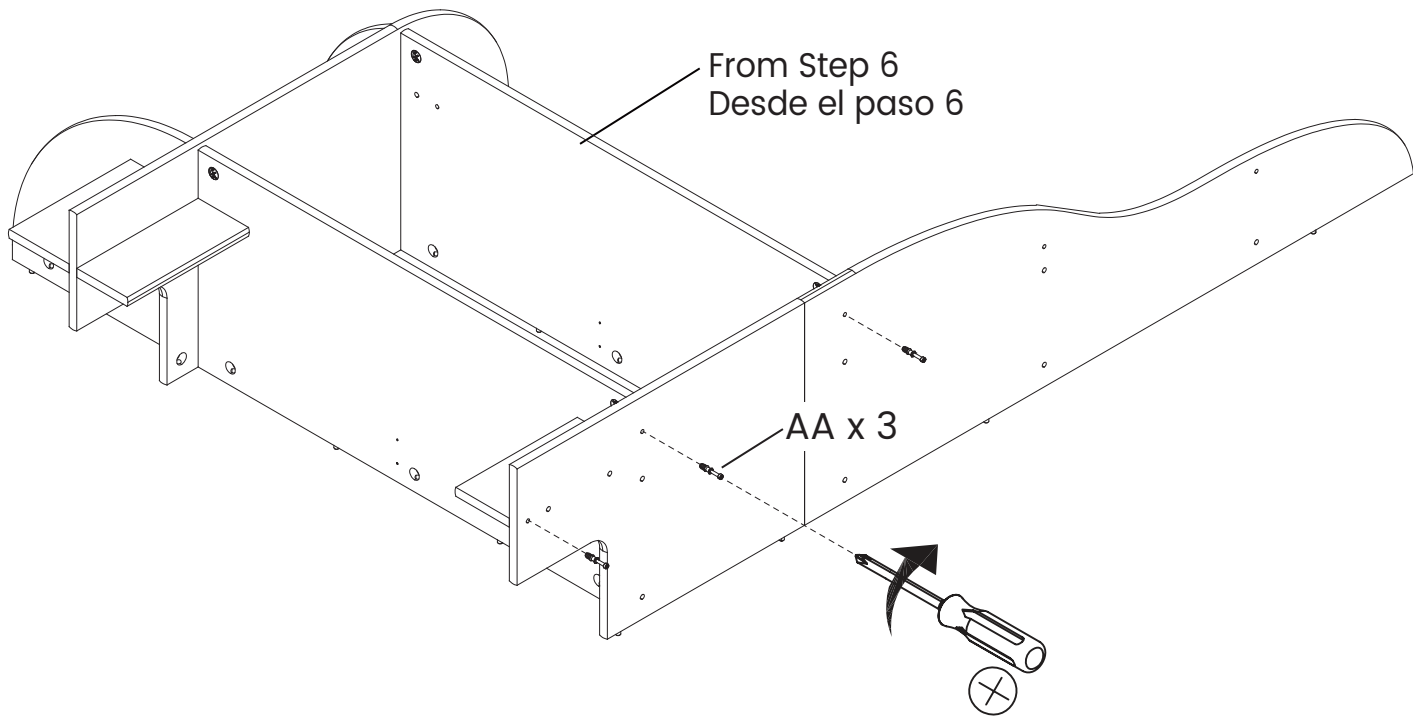


BB

Cam Lock x 3
Bloqueo de Leva x 3

1. Install (3) Cam Bolts (Part AA) into the assembly from step 6 with a Phillips Screwdriver, Cam Bolts must be screwed down flush.
2. Attach the assembly from step 7 to the assembly from step 6 with (2) Cam Locks (Part BB). Tighten with a Phillips Screwdriver.
3. Attach the Right Lower Middle Shelf (Part T) to the assembly from step 6 with (1) Cam Lock (Part BB). Tighten with a Phillips Screwdriver.
4. Refer to page 9 for instructions on how to use the cam lock system.

1. Instalar (3) pernos de leva (pieza AA) en el ensamblaje del paso 6 con un destornillar Phillips, los pernos de leva deben atornillarse al ras.
2. Fijar el ensamblaje del paso 7 al ensamblaje del paso 6 con (2) bloqueos de leva (pieza BB). Apretar con un destornillador Phillips.
3. Fijar el estante medio inferior derecho (pieza T) al ensamblaje del paso 6 con (1) bloqueo de leva (pieza BB). Apretar con un destornillador Phillips.
4. Consultar la página 9 para ver las instrucciones de como usar el sistema de bloqueo de leva.

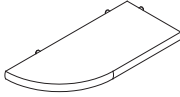


STEP 9
PASO 9

Parts and tools required to complete step

Piezas y herramientas necesarias para completar este paso

U

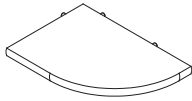


Right Upper Middle Shelf x 1
Estante medio superior derecho

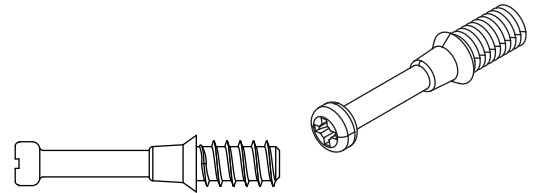


Phillips Screwdriver (Not Provided)
Destornillador Phillips (no incluido)

V

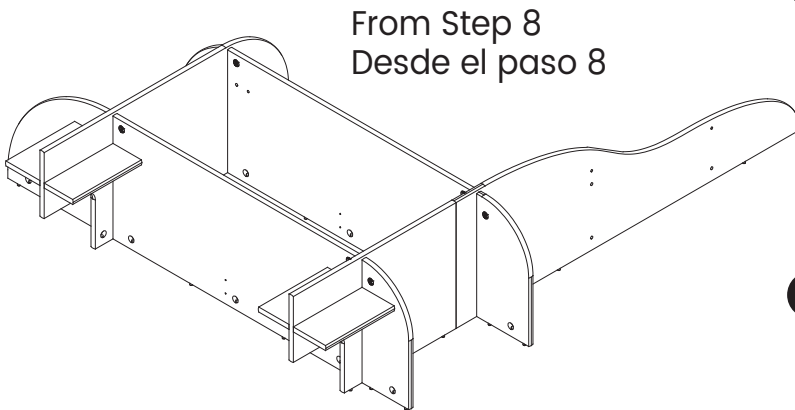


Right Top Shelf x 1
Estante superior derecho

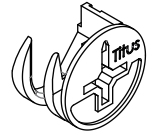
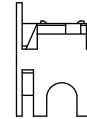
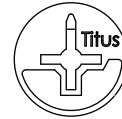


AA

Cam Bolt x 2
Perno de Leva x 2



From Step 8
Desde el paso 8

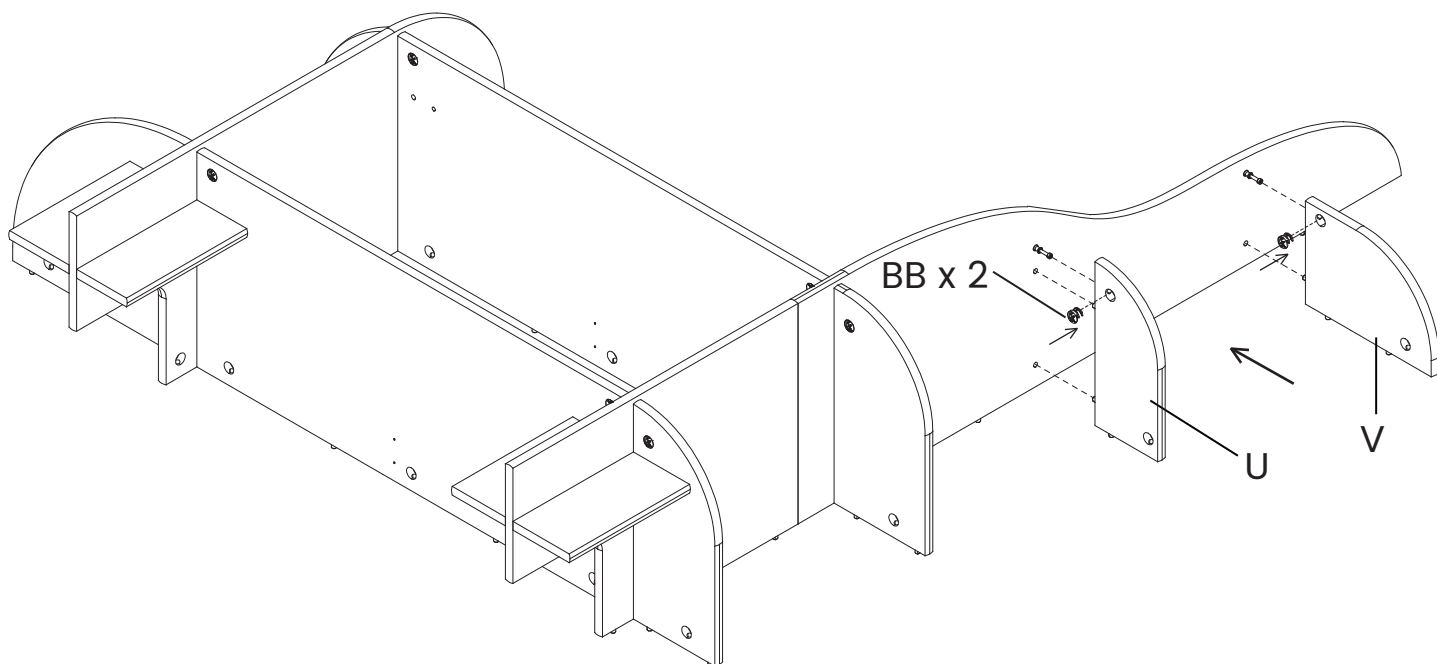
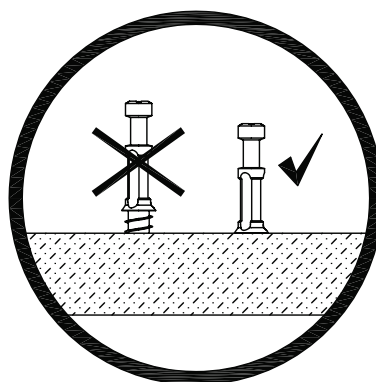
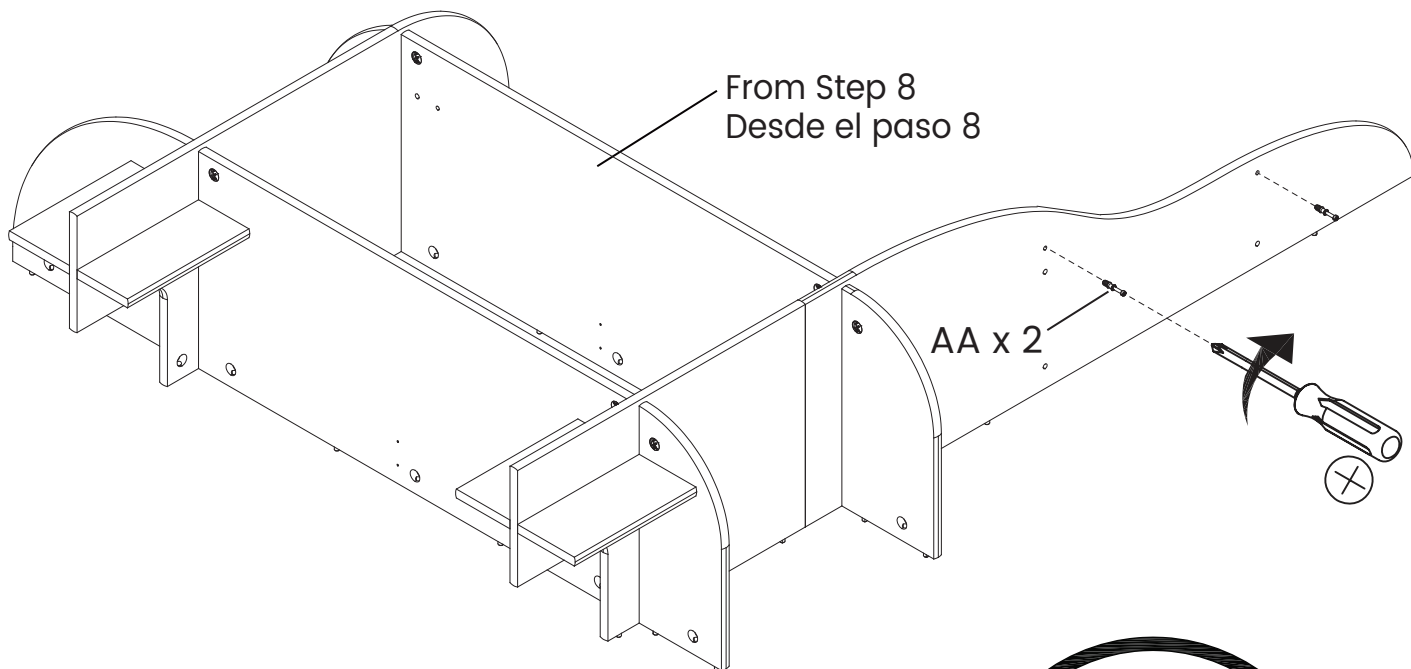


BB

Cam Lock x 2
Bloqueo de Leva x 2

1. Install (2) Cam Bolts (Part AA) into the assembly from step 8 with a Phillips Screwdriver, Cam Bolts must be screwed down flush.
2. Attach the Right Upper Middle Shelf (Part U) and Right Top Shelf (Part V) to the assembly from step 8 with (2) Cam Locks (Part BB). Tighten with a Phillips Screwdriver.
3. Refer to page 9 for instructions on how to use the cam lock system.

1. Instalar (2) pernos de leva (pieza AA) en el ensamblaje del paso 8 con un destornillador Phillips, los pernos de leva deben atornillarse al ras.
2. Fijar el estante medio superior derecho (pieza U) y el estante superior derecho (pieza V) al ensamblaje del paso 8 con (2) bloqueos de leva (pieza BB). Apretar con un destornillador Phillips.
3. Consultar la página 9 para ver las instrucciones de como usar el sistema de bloqueo de leva.

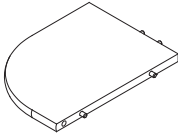


STEP 10
PASO 10

Parts and tools required to complete step

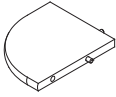
Piezas y herramientas necesarias para completar este paso

P

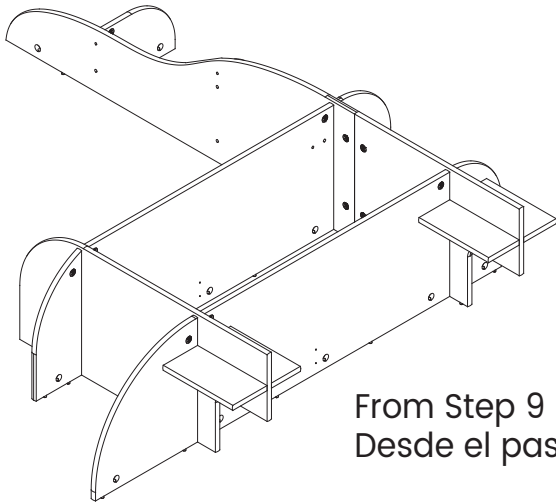


Center Middle Shelf x 1
Estante medio central

R



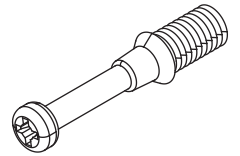
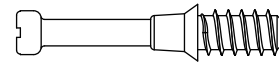
Center Top Shelf x 1
Estante central superior



From Step 9
Desde el paso 9

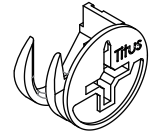
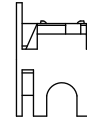


Phillips Screwdriver (Not Provided)
Destornillador Phillips (no incluido)



AA

Cam Bolt x 2
Perno de Leva x 2

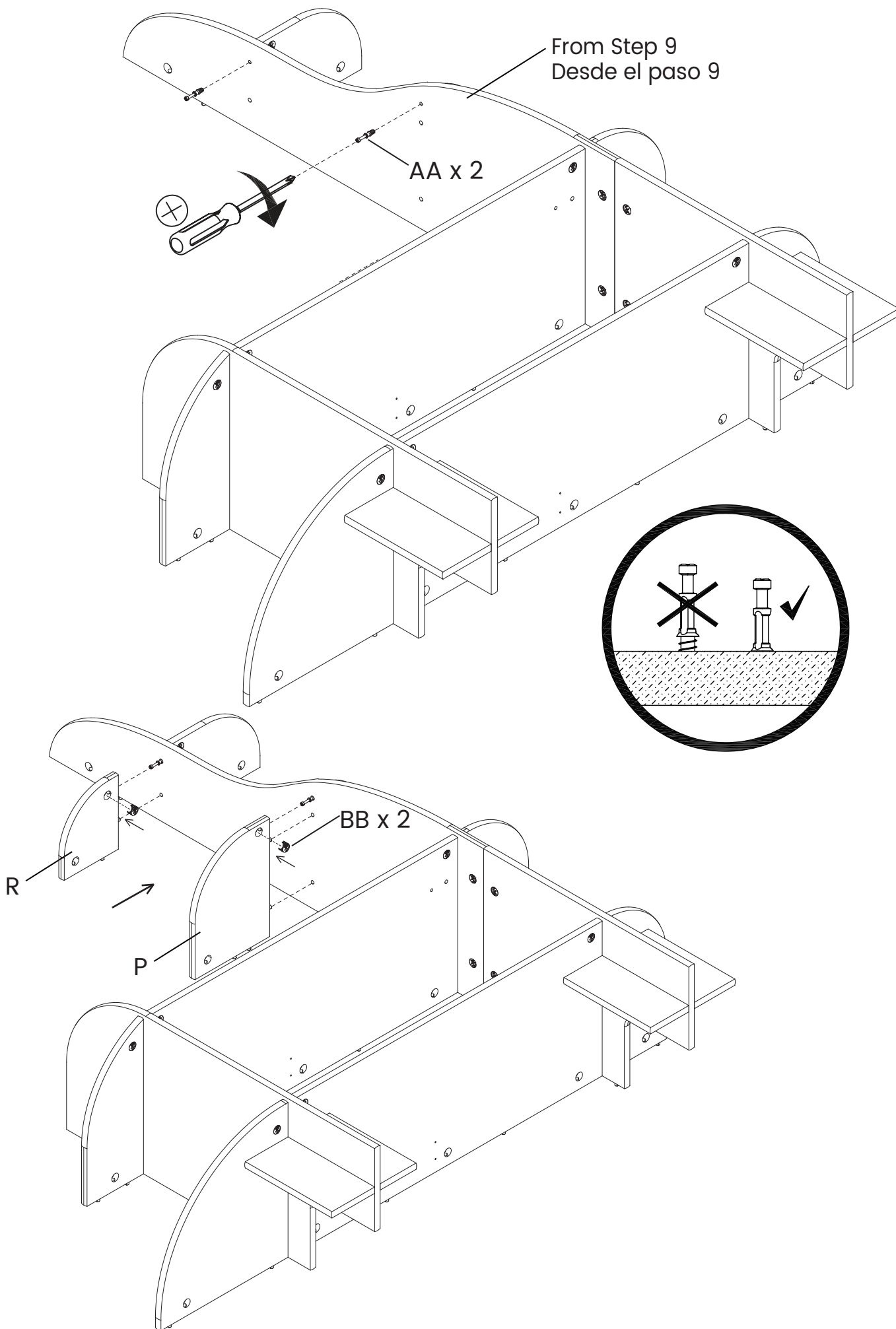


BB

Cam Lock x 2
Bloqueo de Leva x 2

1. Install (2) Cam Bolts (Part AA) into the assembly from step 9 with a Phillips Screwdriver, Cam Bolts must be screwed down flush.
2. Attach the Center Middle Shelf (Part P) and Center Top Shelf (Part R) to the assembly from step 9 with (2) Cam Locks (Part BB). Tighten with a Phillips Screwdriver.
3. Refer to page 9 for instructions on how to use the cam lock system.

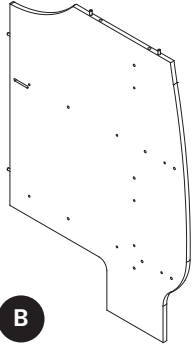
1. Instalar (2) pernos de leva (pieza AA) en el ensamblaje del paso 9 con un destornillador Phillips, los pernos de leva deben atornillarse al ras.
2. Fijar el estante medio central (pieza P) y el estante superior central (pieza R) al ensamblaje del paso 9 con (2) bloqueos de leva (pieza BB). Apretar con un destornillador Phillips.
3. Consultar la página 9 para ver las instrucciones de como usar el sistema de bloqueo de leva.



STEP 11
PASO 11

Parts and tools required to complete step

Piezas y herramientas necesarias para completar este paso

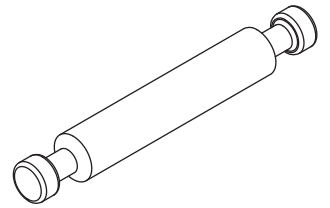


B

Right Lower Back Panel x 1
Panel trasero inferior derecho

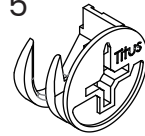
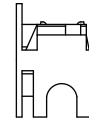


Phillips Screwdriver (Not Provided)
Destornillador Phillips (no incluido)



CC

Double Ended Dowel x 5
Pasador de doble extremo x 5

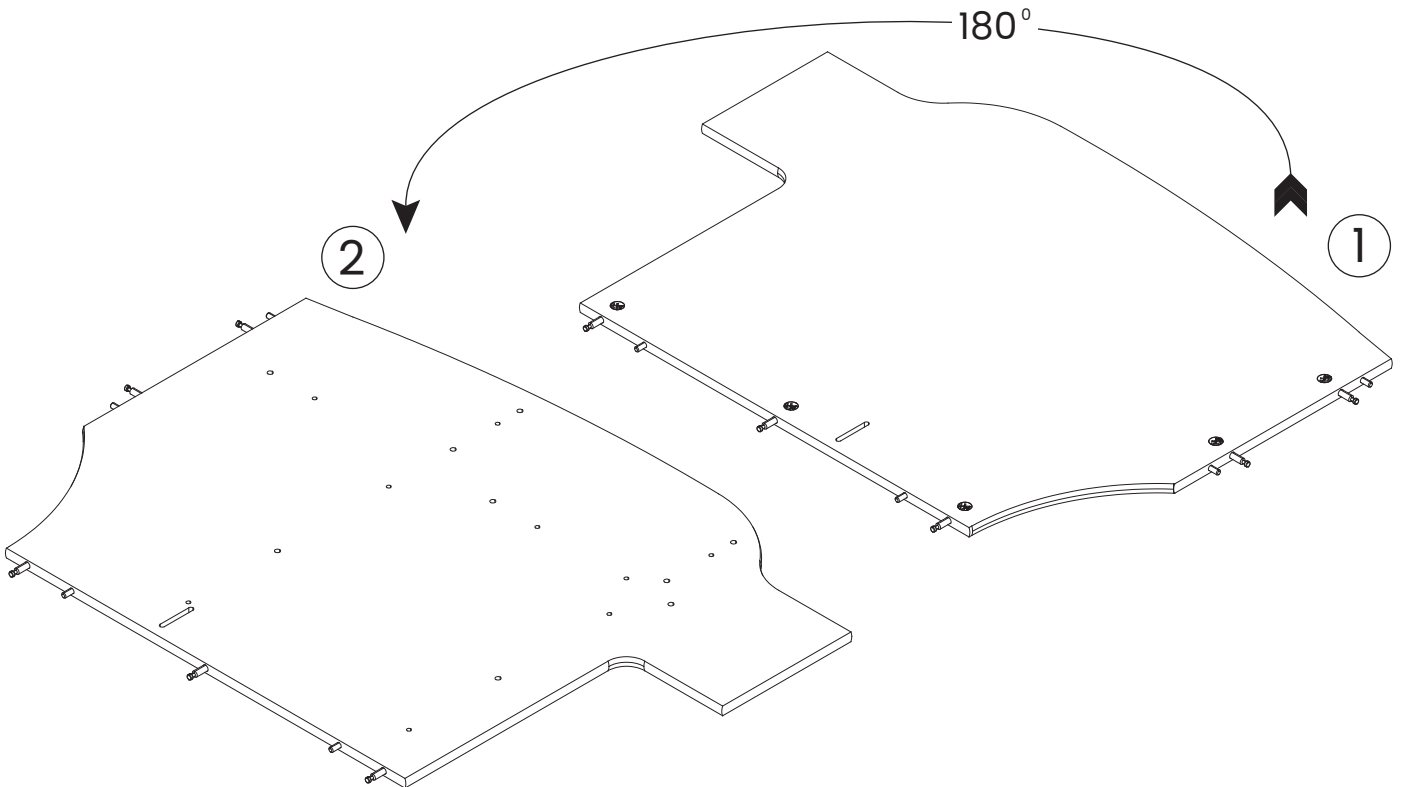
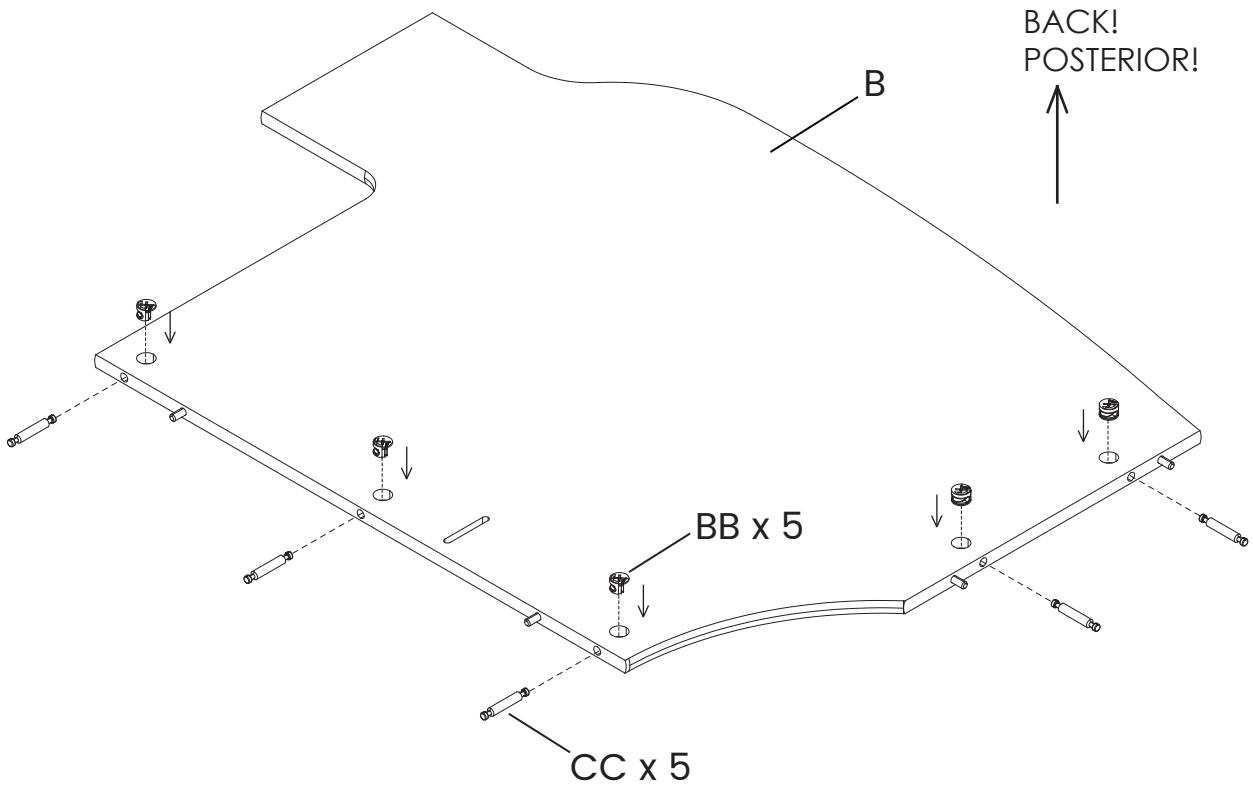


BB

Cam Lock x 5
Bloqueo de Leva x 5

Attach (5) Double Ended Dowels (Part CC) to the Right Lower Back Panel (Part B) with (5) Cam Locks (Part BB). Tighten with the Phillips Screwdriver.

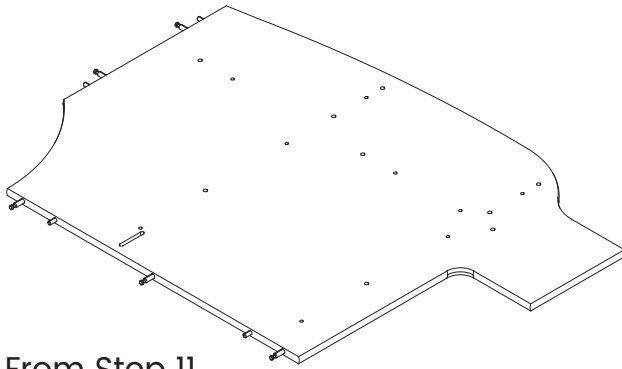
Fijar (5) pasadores de doble extremo (pieza CC) al el panel trasero inferior derecho (pieza B) con (5) bloqueos de leva (pieza BB). Apretar con un destornillador Phillips.



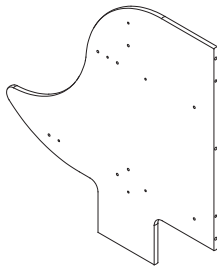
STEP 12
PASO 12

Parts and tools required to complete step

Piezas y herramientas necesarias para completar este paso



From Step 11
Desde el paso 11



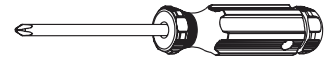
A

Left Back Panel x 1
Panel Trasero izquierdo x 1

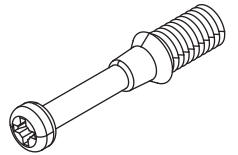
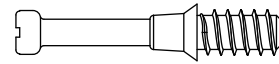


C

Right Upper Back Panel x 1
Panel trasero superior derecho



Phillips Screwdriver (Not Provided)
Destornillador Phillips (no incluido)

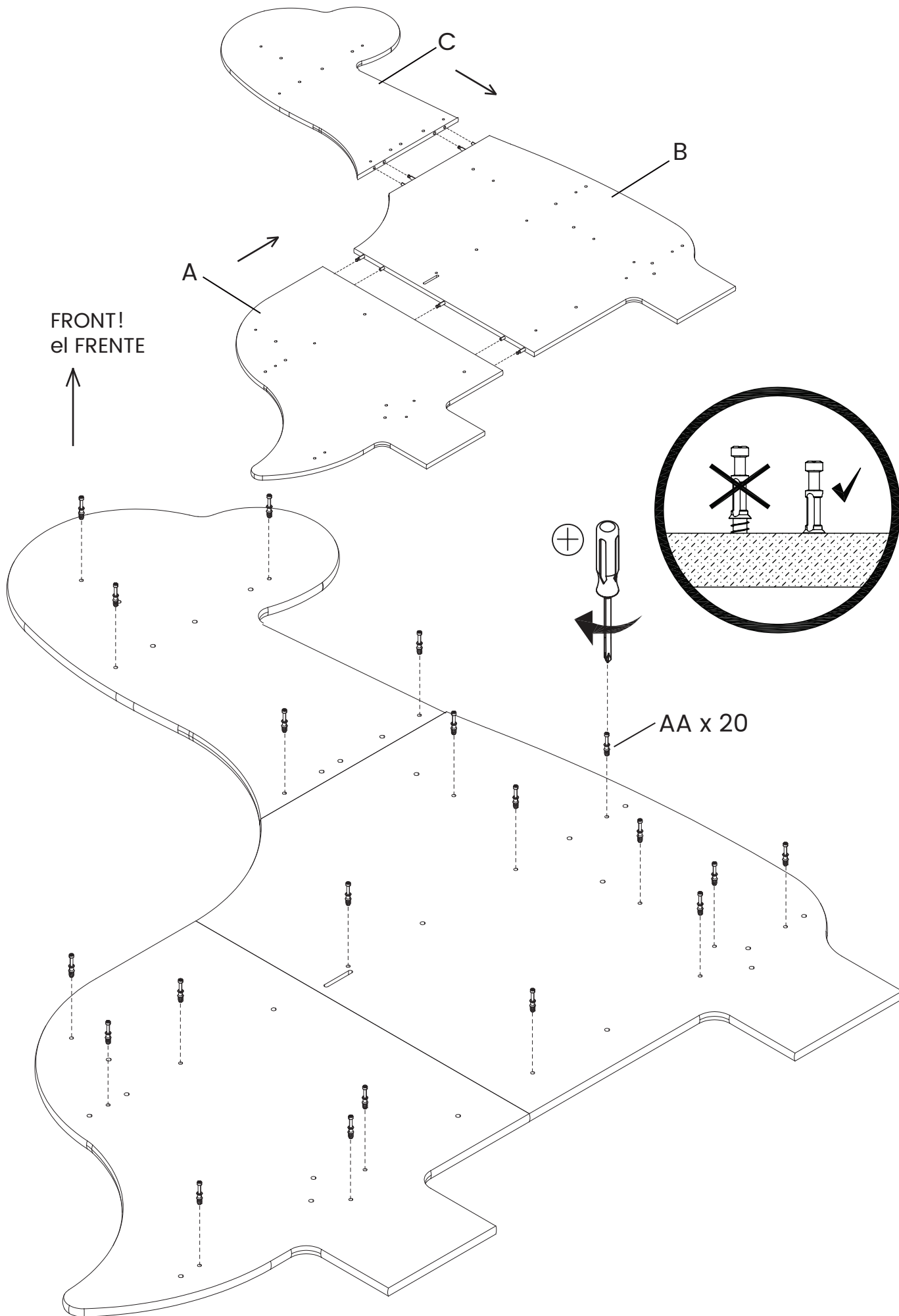


AA

Cam Bolt x 20
Perno de Leva x 20

1. Attach (1) Left Back Panel (Part A) and (1) Right Upper Back Panel (Part C) to the Right Lower Back Panel (Part B) as shown.
2. Install (20) Cam Bolts (Part AA) into the Back Panel with a Phillips Screwdriver, Cam Bolts must be screwed down flush.

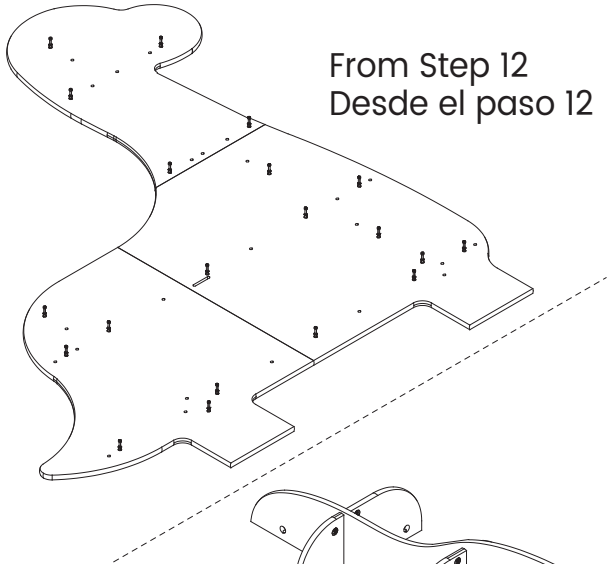
1. Fijar (1) estante trasero izquierdo (pieza A) y (1) panel trasero superior derecho (pieza C) al panel trasero inferior derecho (pieza B) como se indica.
2. Instalar (20) pernos de leva (pieza AA) en el panel trasero con un destornillador Phillips, los pernos de leva deben atornillarse al ras.



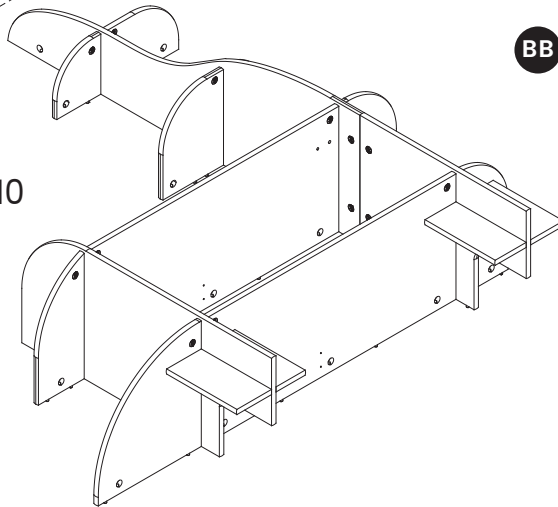
STEP 13
PASO 13

Parts and tools required to complete step

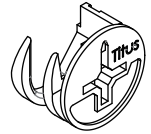
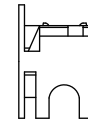
Piezas y herramientas necesarias para completar este paso



From Step 10
Desde el paso 10

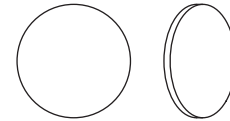


Phillips Screwdriver (Not Provided)
Destornillador Phillips (no incluido)



BB

Cam Lock x 20
Bloqueo de Leva x 20



DD

Sticker x 26
Etiqueta adhesiva x 26

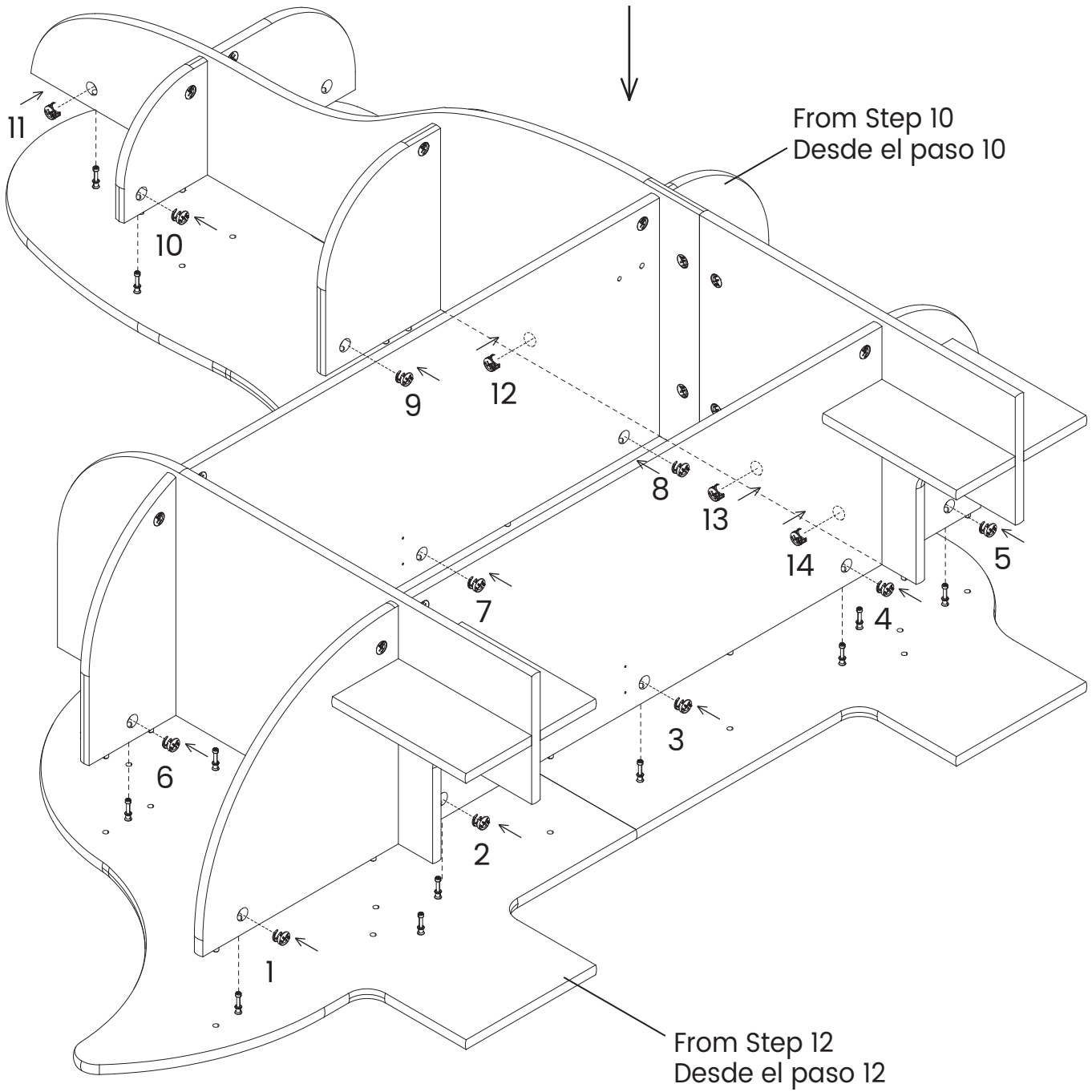
2 people are recommended for this step.

1. Attach the assembly from step 10 to the assembly from step 12 with (20) Cam Locks (Part BB). Carefully align the bolts and dowels with the holes. Tighten with a Phillips Screwdriver.
2. Refer to page 9 for instructions on how to use the cam lock system.
3. Cover the exposed Cam Locks with the stickers as shown.

Se recomiendan 2 personas para este paso.

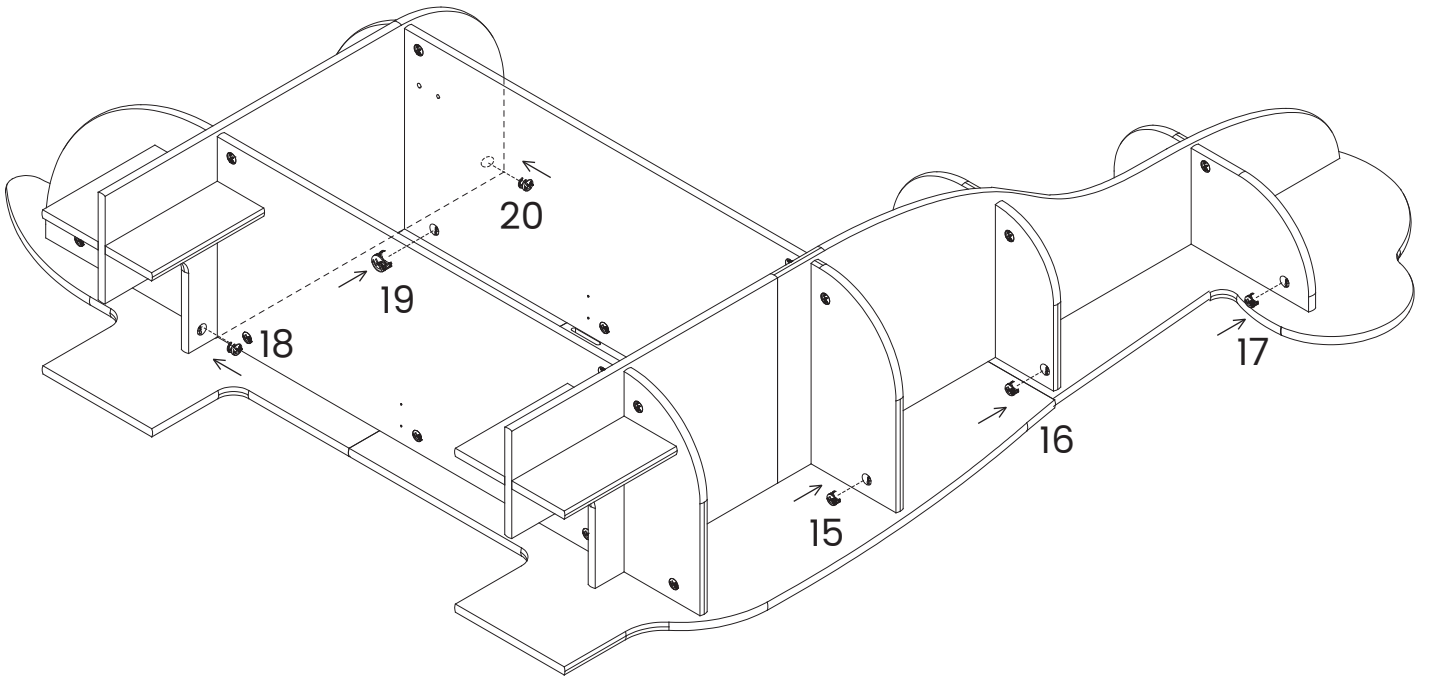
1. Fijar el ensamblaje del paso 10 al ensamblaje del paso 12 con (20) bloqueos de leva (pieza BB). Alinear con cuidado los pernos y los pasadores con los agujeros. Apretar con un destornillador Phillips.
2. Consultar la página 9 para ver las instrucciones de como usar el sistema de bloqueo de leva.
3. Cubra los bloqueos de leva con las etiquetas adhesivas como se indica.

STEP 13-1
PASO 13-1

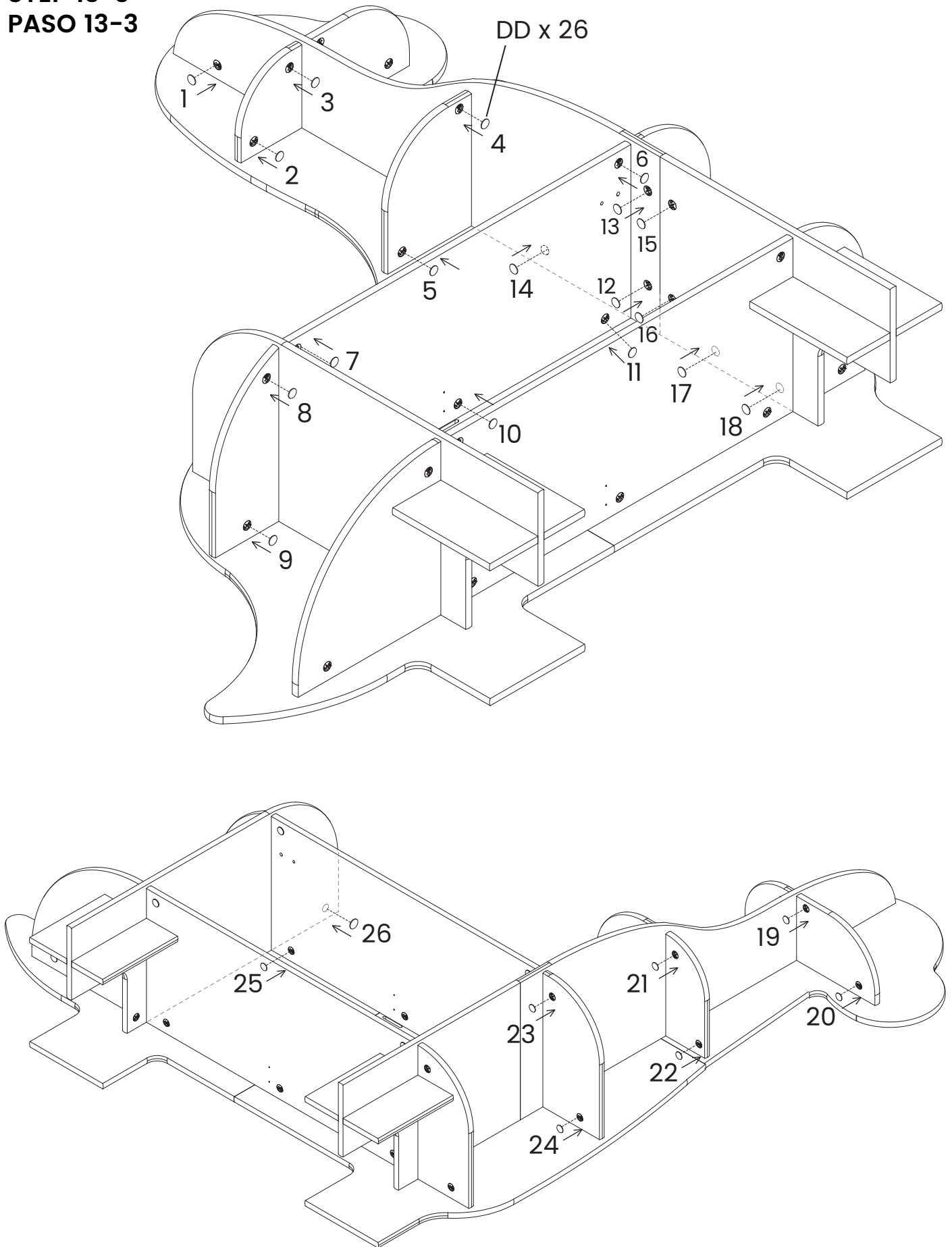


NOTE: 2 PERSON ASSEMBLY IS NECESSARY.
NOTA: DEBE SER MONTADO POR 2 PERSONAS.

STEP 13-2
PASO 13-2



STEP 13-3
PASO 13-3

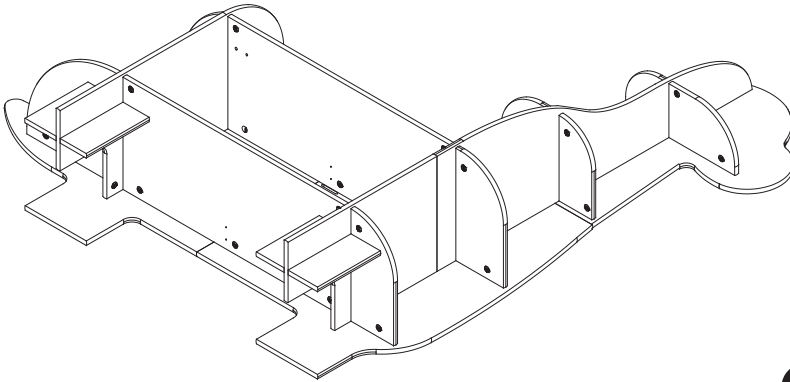


STEP 14 PASO 14

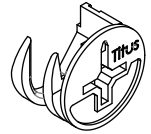
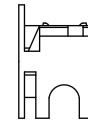
Parts and tools required to complete step

Piezas y herramientas necesarias para completar este paso

From Step 13
Desde el paso 13



Phillips Screwdriver (Not Provided)
Destornillador 'Phillips' (No siempre)



BB

Cam Lock x 5
Bloqueo de Leva x 5

2 people are recommended for this step.

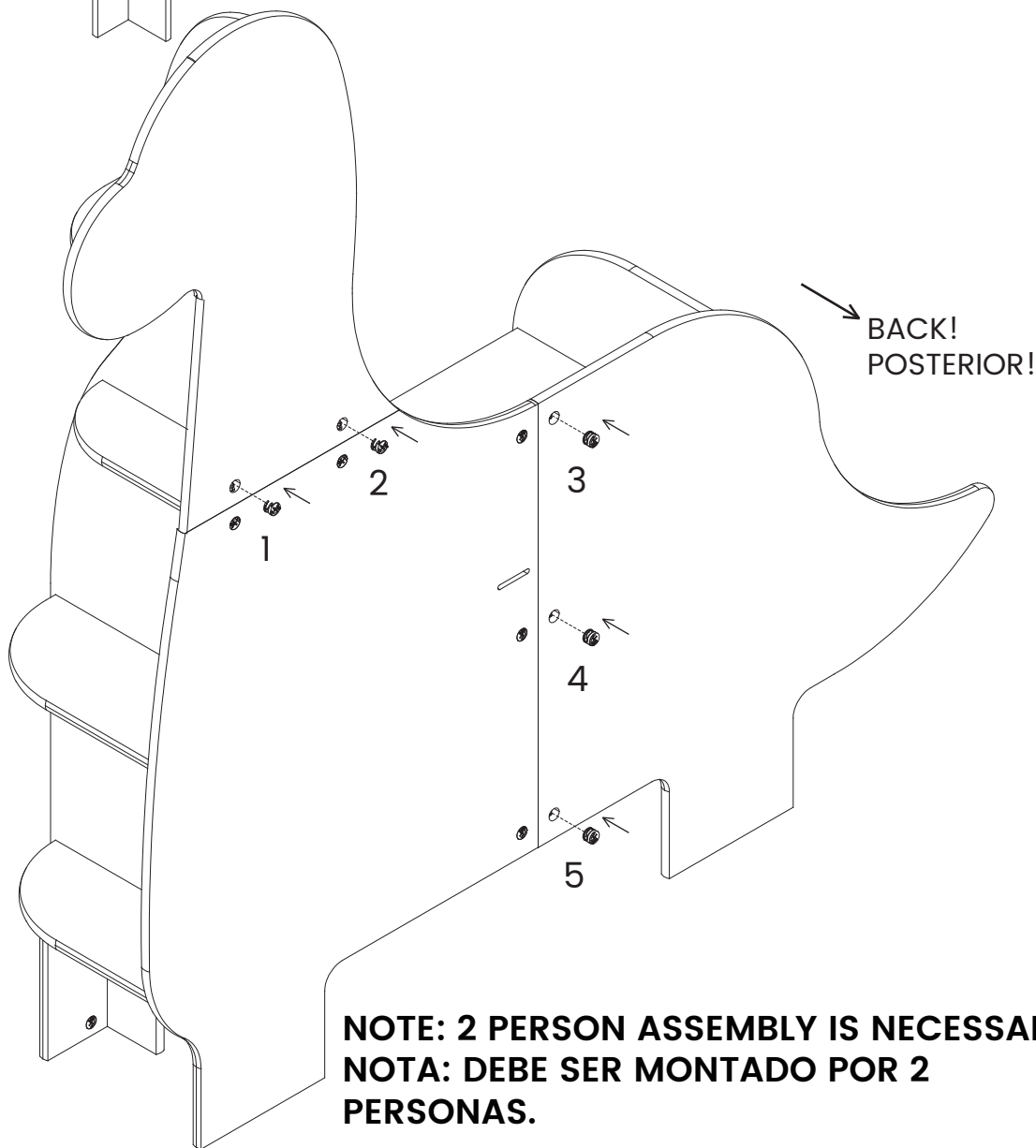
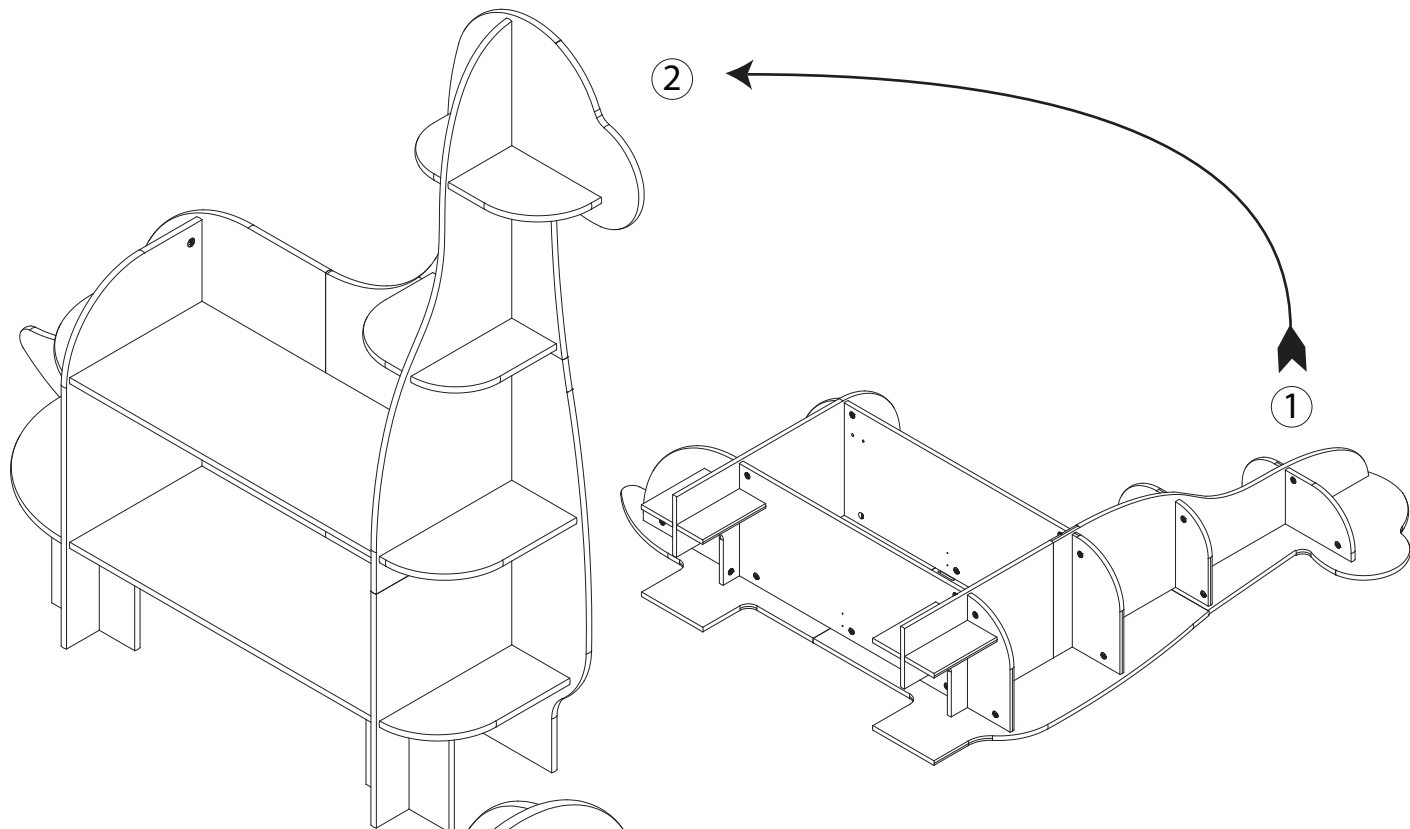
1. Attach (5) Cam Locks (Part BB) as shown. Tighten with a Phillips Screwdriver.

2. Refer to page 9 for instructions on how to use the cam lock system.

Se recomiendan 2 personas para este paso.

1. Fije (5) Bloqueos de Levas (Pieza BB) tal como se indica. Apriete todos los pernos utilizando la Destornillador 'Phillips'.

2. Consultar la página 9 para ver las instrucciones de como usar el sistema de bloqueo de leva.



**NOTE: 2 PERSON ASSEMBLY IS NECESSARY.
NOTA: DEBE SER MONTADO POR 2
PERSONAS.**

Tipover Restraint Protección contra volcamiento

▲ WARNING

Use of tip-over restraints may only reduce, but not eliminate, the risk of tip-over.

Do not attempt to screw into the wallboard only. You must screw into a wood wall stud or other wood structure such as securely attached baseboard. If your wall is not wood stud construction, see your local hardware store or home center for a wall anchor system that will hold a pull force of 50 LBS in your wall type. If you are unsure of how to locate the wood stud, or of what type of wall you have, contact a professional contractor.

▲ ADVERTENCIA

El uso de herramientas de contención de vuelcos tan solo puede reducir, pero no eliminar, el riesgo de vuelco.

No intente atornillar a paredes hechas únicamente de paneles. Debe atornillar en un pilar u otra estructura de madera similar, como un zócalo fijado de manera segura. Si su pared no tiene vigas de Madera, visite su ferretería o tienda del ramo más cercana para conseguir un sistema de anclaje que soporte una fuerza de tiraje de hasta 50 LBS (22,7 Kgs) para su tipo de muro. Si no está seguro sobre cómo encontrar la viga de madera o tiene dudas sobre el tipo de muro, contacte a un contratista profesional.

- 1) Locate the hole in Center Shelf.
- 2) Align the hole to be used with the wood wall stud (For Open Bottom Installation, use wood wall stud closest to center)

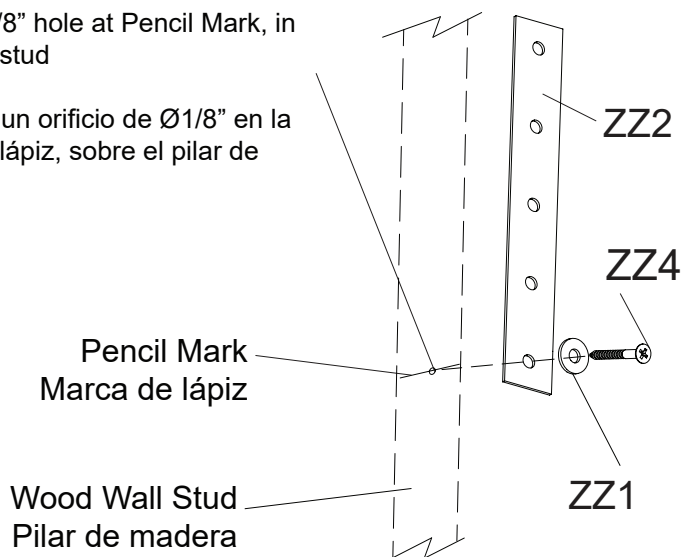
- 1) Ubique los orificios pasantes en la parte posterior del mueble.
- 2) Alinee el orificio que utilizará con el pilar de la pared (para una instalación con fondo abierto, utilice el pilar de madera más cercano al centro)

- 3) Make a pencil mark on the wall using the wood rail as a guide, pencil mark must be over wood wall stud. Then move the case away from the wall.

- 3) Utilizando un lápiz, haga una marca en la pared utilizando el barra de madera como guía; la marca debe estar sobre el pilar de madera. Luego, aleje la carcasa de la pared.

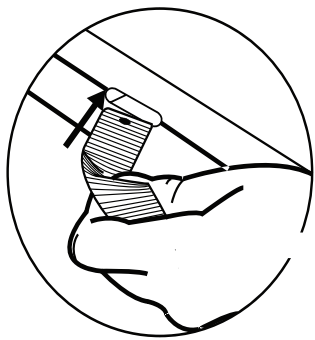
- 4) Drill $\text{Ø}1/8$ " hole at Pencil Mark, in wood wall stud

- 4) Perfore un orificio de $\text{Ø}1/8$ " en la marca del lápiz, sobre el pilar de madera



- 5) Attach the Tip-over restraint strap (ZZ2) to the wall using (1) Long Screw (ZZ4) and (1) washer (ZZ1) as shown. The screw **MUST** be installed into a wood wall stud (See WARNINGS for additional information).

- 5) Fije la correa de retención contra volcamiento (ZZ2) a la pared utilizando (1) tornillo largo (ZZ4) y (1) arandela (ZZ1), como se indica. El tornillo **DEBE** instalarse en un pilar de madera (para obtener más información consulte las ADVERTENCIAS).



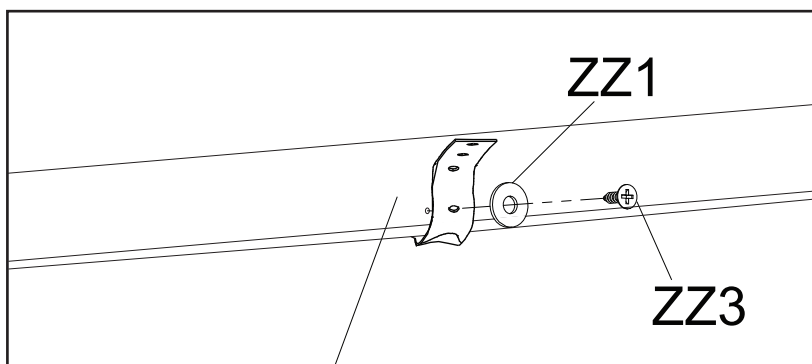
NOTE: Be sure to attach any accessory items to case before completing this step.
6) Feed the Tipover Restraint through the hole as you place the bookcase in it's final position.

NOTA: Asegúrese de fijar todos los accesorios a la carcasa antes de completar este paso.
6) Pase el elemento de retención a través del orificio, a medida que posiciona el mueble en su posición final.

7) Fasten it securely to the case using (1) short screw (ZZ3) and (1) washer (ZZ1).

7) Fíjelo con seguridad a la carcasa utilizando (1) tornillo corto (ZZ3) y (1) arandela (ZZ1).

Attach to Top
Fijar a la parte superior



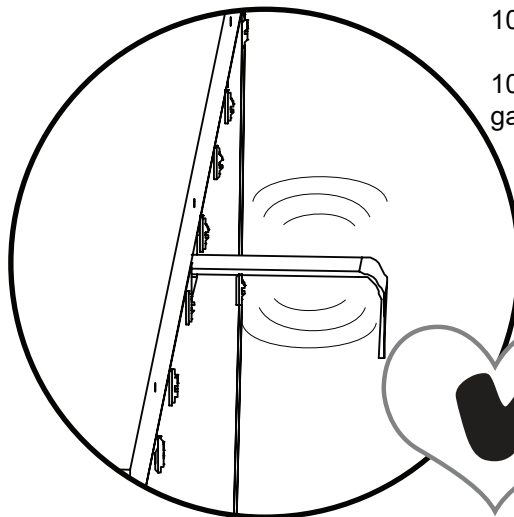
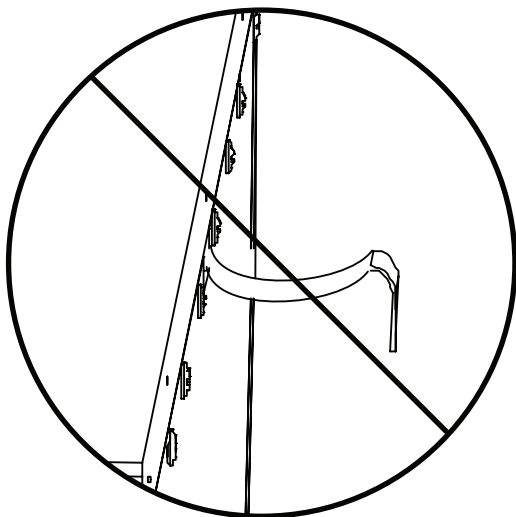
Top Back Rail
Barra Trasero Superior

8) Pull case AWAY from wall until Restraint is SNUG.

8) Jale la carcasa ALEJÁNDOLA de la pared hasta que la retención esté TENSA.

9) Ensure restraint is not loose.

9) Asegúrese de que la retención no esté suelta.



10) Replace the drawers.

10) Vuelva a poner las gavetas.

Limited Warranty:

This Delta Product is warranted to be free from defects for a period of 90 days from the date of purchase under normal use. If a product is defective during this period, we will at our option repair or replace the defective part or product. This limited warranty extends only to the original retail purchaser and is valid only when supplied with proof of purchase, or if received as a gift, when the registration is on file with Delta. This limited warranty does not cover the following:

- Products purchased as floor models or samples.
- Items purchased on an “as-is” basis, as a second hand product, or as a resale product.
- Items purchased at a Final sale, a “Going out of Business” sale or a Liquidation sale.

This limited warranty gives you specific legal rights and you may also have other rights which vary from state to state.

To register your product

for important safety alerts and updates to your product please visit
www.deltachildren.com

To report a problem

please log on to www.deltachildren.com/help

Date of Purchase: _____ (you should also keep your receipt)

Garantía Limitada:

Este Producto Delta está garantizado de estar libre de defectos por un período de 90 días a partir de su adquisición, bajo uso normal. Si un producto tiene defectos durante este período, Nosotros tomaremos la opción de reparar o reemplazar la pieza defectuosa del producto. Esta garantía limitada se otorga únicamente al comprador original y es válida solamente cuando se proporciona una prueba de compra, o si el producto fue recibido como un regalo, debe haber sido registrado con Delta. Esta garantía limitada del fabricante no cubre lo siguiente:

- Productos comprados como exhibiciones de la tienda o muestras.
- Artículos comprados como “tal como está”, productos de segunda mano o reventa de los productos.
- Artículos comprados como “venta final”, “ventas de tiendas que están quebrando” o ventas por liquidación.

Esta garantía limitada le otorga derechos legales específicos y también puede tener otros derechos que varían de un estado a otro.

Para registrar su producto

para alertas importantes de seguridad y estar al tanto sobre novedades de su producto por favor visite
www.DeltaChildren.com

Para reportar cualquier problema

por favor entre a www.DeltaChildren.com/help

Fecha de Compra: _____ (debe además mantener su recibo)

POR QUÉ ELEGIR A DELTA CHILDREN?

Visita Deltachildren.Com/Pages/Our-Story para más información

<p>DELTA LIDERA 1 de cada 2 niños en los EE.UU duerme en nuestros productos</p>	<p>DELTA DONA 10% de nuestros ingresos está destinado a mejorar la vida de los niños</p>	<p>A DELTA LE IMPORTA Hacemos pruebas por encima de los estándares de seguridad de la industria</p>	<p>DELTA ESTÁ DEDICADA Nuestra empresa familiar ha estado siempre presente para su familia desde 1968</p>	<p>DELTA CRECE CON USTEDES Tenemos productos para cada edad y etapa</p>	<p>Más De 50 Años De Seguridad, Estilo E Innovación</p>
--	---	--	--	--	--

Bienvenido a la **FAMILIA DELTA**
Aquí Está Nuestro Regalo Para Usted

10% OFF

Su Próxima Compra En DeltaChildren.com

UTILICE EL CÓDIGO:
DELTA10

PRODUCTOS PARA CADA EDAD Y ETAPA

 CUNAS	 COSAS PARA BEBÉ	 SILLA	 MOISÉS	 COLCHÓN	
 CARRIOLAS	 CAMA PARA NIÑO	 CUARTO DE JUGAR	 CAMA SENCILLA	 CONTENEDORES	 TOCADORES

NUESTRA FAMILIA DE LAS MEJORES MARCAS



MÁS DE 50 AÑOS DE SEGURIDAD, ESTILO E INNOVACIÓN

WHY CHOOSE DELTA CHILDREN?

Visit Deltachildren.Com/Pages/Our-Story for more information

<p>DELTA LEADS 1 Out Of 2 Children In The U.S. Sleep In Our Products</p>	<p>DELTA GIVES 10% Of Our Profits Go Toward Improving The Lives Of Children</p>	<p>DELTA CARES We Test Above & Beyond Industry Safety Standards</p>	<p>DELTA IS DEDICATED Our Family-Run Company Has Been There For Your Family Since 1968</p>	<p>DELTA GROWS WITH YOU We Have Products For Every Age And Stage</p>	<p>Over 50 Years Of Safety, Style & Innovation</p>
---	--	--	---	---	---

Welcome to the **DELTA FAMILY**
Here's a Gift From Us To You

10% OFF

Your Next Purchase From DeltaChildren.com

USE CODE:
DELTA10

*Exclusions Apply
*Subject to Change

PRODUCTS FOR EVERY AGE AND STAGE

 CRIBS LITS POUR BÉBÉ CUNAS	 STROLLERS ÉQUIPEMENT POUR BÉBÉ COSAS PARA BEBÉ	 GLIDERS CHAISE SILLA	 BASSINETS COUFFINS MOISÉS	 MATRESSES MATELAS COLCHÓN	
 BABY GEAR POUSSETTES CARRIOLAS	 TODDLER BEDS LITS POUR ENFANT CAMA PARA NIÑO	 PLAYROOM FURNITURE SALLE DE JEUX CUARTO DE JUGAR	 TWIN BEDS LITS UNE PLACE CAMA SENCILLA	 BINS & ORGANIZERS PANIERES CONTENEDORES	 DRESSERS COMMODES TOCADORES

OUR FAMILY OF TOP BRANDS



OVER 50 YEARS OF SAFETY, STYLE, AND INNOVATION