

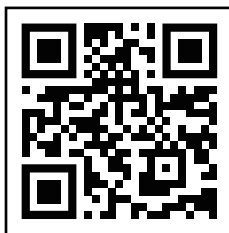
# DELTA♥CHILDREN™ Bookcase

Read all instructions before assembly and use.

**KEEP INSTRUCTIONS FOR FUTURE USE.**



**To Make Assembly Even Easier Watch Video Here!**



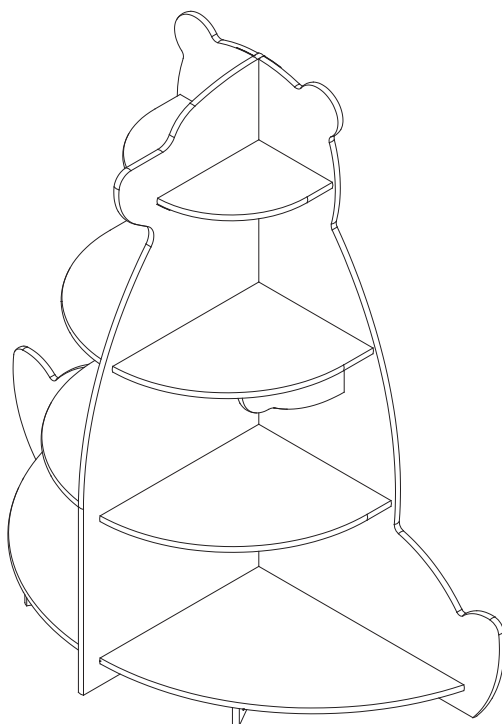
**For Questions or to Contact Us:**

[DeltaChildren.com/Help](https://DeltaChildren.com/Help)


If unable to access website, please email

[wcs@DeltaChildren.com](mailto:wcs@DeltaChildren.com)

Expect longer response times via email.



Style #: \_\_\_\_\_

 Lot: \_\_\_\_\_

Date: \_\_\_\_\_

Before contacting Delta Consumer Experience Center please ensure this information matches the information found on the label on the Back Panel.



### ADULT ASSEMBLY REQUIRED

Due to the presence of small parts during assembly, keep out of reach of children until assembly is complete.

This product is not intended for institutional or commercial use.

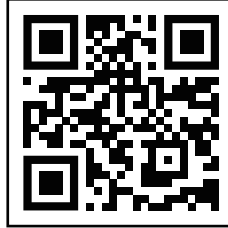
October 19, 2022, 43135, R0

Lea todas las instrucciones antes de ensamblar y usar.

**MANTENGA LAS INSTRUCCIONES PARA SU USO FUTURO.**

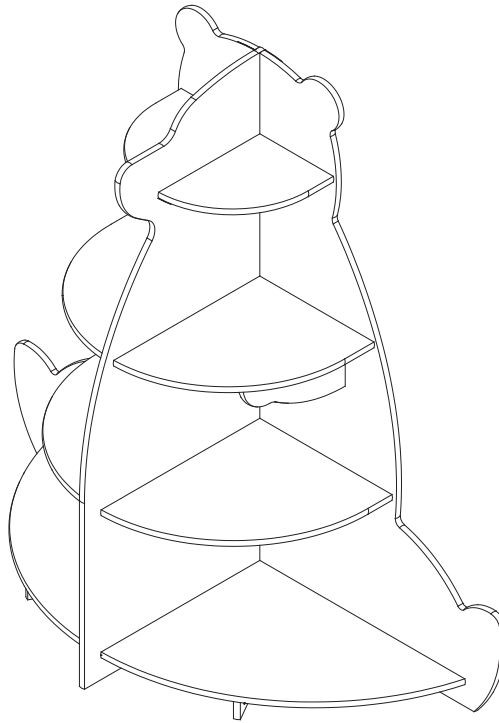


**Para facilitar más aun el ensamblaje ver el video aquí**



**Para preguntar o para contactarnos :**

DeltaChildren.com/Help  
Si no puede acceder el sitio web, por favor envíenos un email a wcs@DeltaChildren.com  
El tiempo de espera para respuestas será más largo por email.



**DEBE SER ENSAMBLADO POR UN ADULTO**

Debido a la presencia de piezas pequeñas durante el ensamblaje, mantenga fuera del alcance de los niños hasta que complete el ensamblaje.

Antes de contactar el Centro de Experiencia del Consumidor de Delta por favor asegúrese de que la información de la primera página coincida con la información que se encuentra en la etiqueta ubicada en el Panel trasero.

Este producto no esta hecho para uso institucional o comercial.

**NOTES ON ASSEMBLY:**

- During the assembly process whenever using screws or bolts, check each by placing the screw/bolt on the diagram of the item which is drawn actual size and design. Be sure to use the proper size and shape specified in the instructions.
- To assemble this unit you may be required to place the unit on it's side and face. It is strongly recommended that assembly is done on a soft, non-abrasive surface to avoid damaging the finish.

**NOTES ON USE:**

Keep children and others safe by following these simple rules:

- **Do not** allow any child to play on furniture
- **Do not** allow climbing on any piece of furniture.
- **Do not** allow hanging from any piece of furniture.
- Always monitor your child's activity when in the nursery.

**NOTES ON CARE AND MAINTENANCE:**

- **Do not** scratch or chip the finish.
- Inspect the product periodically, contact Delta Children's Products for replacement parts or questions.
- **Do not** store the product or any parts in extreme temperatures and conditions such as a hot attic or a damp, cold basement. These extremes can cause a loss of structural integrity.
- To preserve the luster of the high quality finish on your product, it is recommended to place a doily or felt pad under any items you place on the finish.
- Clean with a damp cloth, then a dry cloth to preserve the original luster and beauty of this fine finish.
- Do not** use abrasive chemicals.
- Do not** spray cleaners directly onto furniture.
- Lift slightly when moving on carpeting to prevent leg breakage.
- Use of a vaporizer near furniture will cause wood to swell and finish to peel.

**INFORMACIÓN SOBRE EL MONTAJE:**

- Durante el proceso de montaje, ya utilice pernos o tornillos, compruebe cada uno de ellos colocando el perno/tornillo en el diagrama del artículo donde está dibujado el tamaño y el diseño real. Asegúrese de que utiliza el tamaño y la forma adecuada que especifican las instrucciones.
- Para montar esta unidad, puede que se le solicite que coloque la unidad de lado y de cara. Se recomienda encarecidamente que realice el montaje sobre una superficie no abrasiva (Como la envoltura de embalaje de espuma) para evitar dañar el acabado.

**INFORMACIÓN SOBRE EL USO:**

Mantenga a los niños y otras personas a salvo siguiendo estas sencillas reglas:

- **No permita** que ningún niño juegue sobre muebles.
- **No permita** que nadie trepe sobre un mueble.
- **No permita** que nadie se cuelgue de un mueble.
- Vigile siempre la actividad de su hijo cuando se encuentre en su cuarto.

**NOTAS SOBRE SU CUIDADO Y MANTENIMIENTO:**

- **No** arañe ni desconche el acabado.
- Inspeccione el producto con regularidad, póngase en contacto con Delta Children's Products para el recambio de partes o para formular preguntas.
- **No** guarde el producto ni ninguna de sus partes a temperaturas ni en condiciones extremas como un ático caluroso o un sótano húmedo y frío. Estos extremos pueden provocar una pérdida de integridad estructural.
- Para preservar el brillo del acabado de alta calidad que recubre su producto, se recomienda que coloque un paño o una almohadilla de fieltro debajo de cualquier objeto que coloque sobre el acabado.
- Límpielo con un trapo húmedo y luego con uno seco para preservar el brillo y la belleza originales de este fino acabado.
- No** utilice productos químicos abrasivos.
- No** pulverice limpiadores directamente sobre el mueble.
- Elévelo ligeramente cuando lo mueva sobre alfombras o moqueta para evitar que se rompan las patas.
- El uso de vaporizadores cerca de muebles puede provocar que la madera se hinche y acabe desconchándose.

# SAVE BIG WITH DELTA CHILDREN

Visit **Deltachildren.com** To Start Shopping

Welcome to the  
**DELTA FAMILY**  
Here's a Gift From Us To You

**10% OFF**

Your Next Purchase From  
**DeltaChildren.com**

**USE CODE:  
DELTA10**

\*Exclusions Apply  
\*Subject to Change

**REVIEW TO WIN \$2500**

**RULES TO ENTER**

★ ★ ★ ★ ★

**"We LOVE, LOVE, LOVE this crib"**

My husband was impressed with the directions and organization of the hardware package. He easily assembled this crib in an hour without any help. It's very sturdy and we like that it has adjustable levels for the mattress height. To top it all off, it's so incredibly darling!!!


- 1 WRITE A REVIEW** for this product on the store's website from where it was purchased
- 2 TAKE A SCREENSHOT** of your review and upload it to [www.DeltaChildren.com/Review](http://www.DeltaChildren.com/Review)
- 3 IT'S THAT EASY!** Upon submission, you'll be instantly **ENTERED TO WIN \$2,500**

**FOLLOW US FOR MORE CHANCES TO WIN**

@deltachildren

**SCAN HERE**



For more information & to see all of our products

# AHORRE MUCHO CON DELTA CHILDREN

Visita **Deltachildren.com** Para Comenzar A Comprar

Bienvenido a la  
**FAMILIA DELTA**

Aquí Está Nuestro Regalo  
Para Usted

**10%  
OFF**

Su Próxima Compra En  
**DeltaChildren.com**

UTILICE EL CÓDIGO:  
**DELTA10**

\*Exclusions Apply  
\*Subject to Change

CALIFIQUE EL PRODUCTO PARA **GANAR \$2500**

REGLAS PARA PARTICIPAR



- 1 **CALIFIQUE EL PRODUCTO** en la página web de la tienda donde haya sido comprado
- 2 **HAGA UNA CAPTURA DE PANTALLA** de su calificación y cárguela a la pagina [www.DeltaChildren.com/Review](http://www.DeltaChildren.com/Review)
- 3 **ES ASÍ DE FÁCIL!** En cuanto lo envíe ya estará instantáneamente **PARTICIPANDO PARA GANAR \$2.500**

SÍGANOS PARA TENER MAS CHANCES DE GANAR

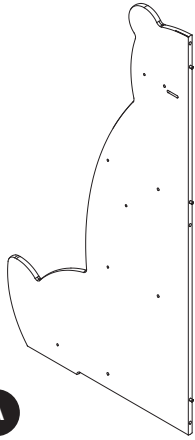
  
@deltachildren

ESCANEE AQUÍ

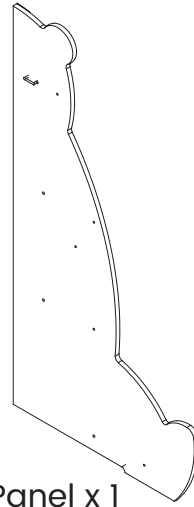


Para más  
información  
y para ver todos  
nuestros productos

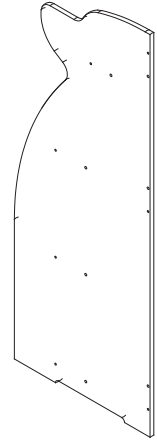
**PARTS: MAKE SURE THAT ALL PRE-ASSEMBLED PARTS ARE TIGHT**  
**PIEZAS: ASEGÚRESE DE QUE TODAS LAS PIEZAS PRE-ENSAMBLADAS ESTÁN BIEN APRETADAS.**



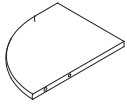
**A**  
 Left Back Panel x 1  
 Panel Trasero izquierdo x 1  
 43120



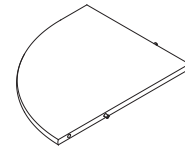
**B**  
 Right Back Panel x 1  
 Panel Trasero derecho x 1  
 43121



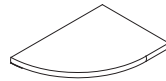
**C**  
 Center Panel x 1  
 Panel central x 1  
 43122



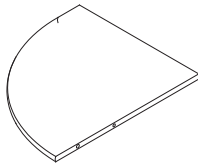
**D**  
 Left Top Shelf x 1  
 Estante superior izquierdo x 1  
 43123



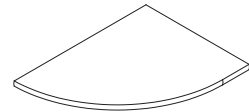
**F**  
 Left Upper Middle Shelf x 1  
 Estante medio superior izquierdo x 1  
 43125



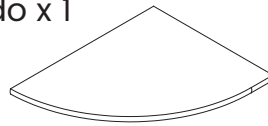
**E**  
 Right Top Shelf x 1  
 Estante superior derecho x 1  
 43124



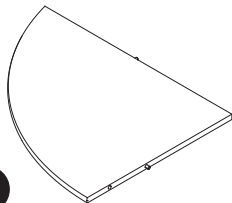
**H**  
 Left Lower Middle Shelf x 1  
 Estante medio inferior izquierdo x 1  
 43129



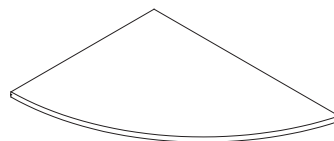
**G**  
 Right Upper Middle Shelf x 1  
 Estante medio superior derecho x 1  
 43126



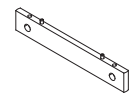
**J**  
 Right Lower Middle Shelf x 1  
 Estante medio inferior derecho x 1  
 43130



**K**  
 Left Bottom Shelf x 1  
 Estante inferior izquierdo x 1  
 43131

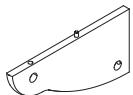


**L**  
 Right Bottom Shelf x 1  
 Estante inferior derecho x 1  
 43132



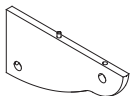
**M**  
 Foot Support x 2  
 Pata de soporte x 2  
 43133

**N**

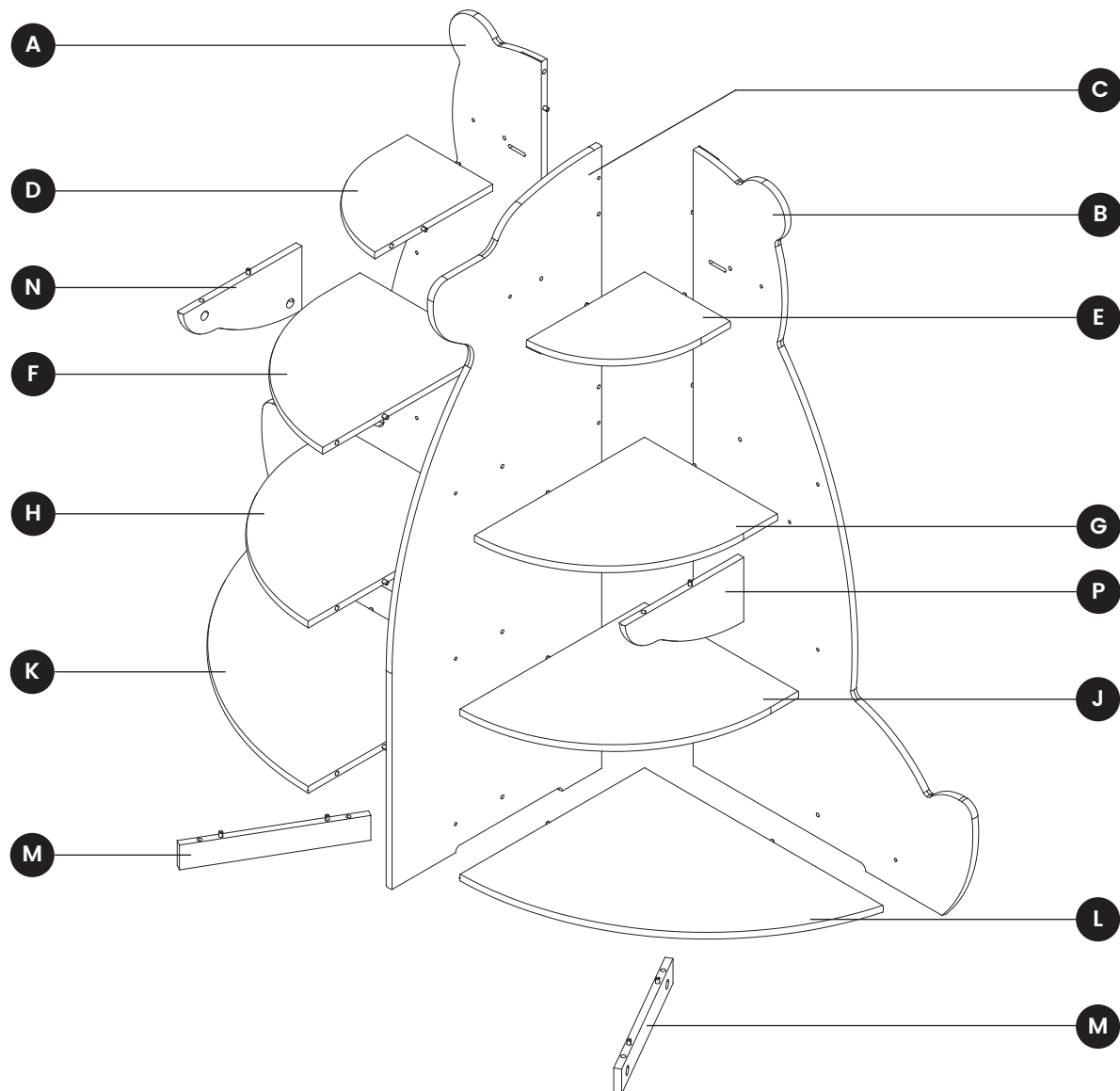
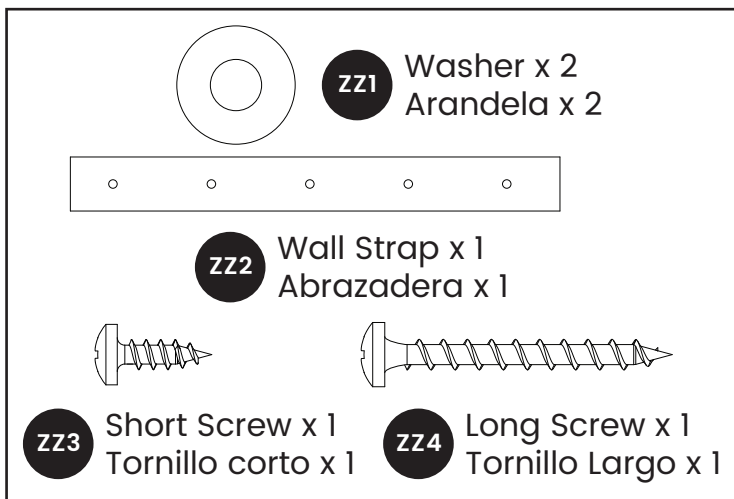


Left Arm x 1  
Brazo izquierdo x 1  
43127

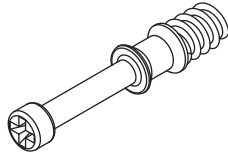
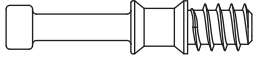
**P**



Right Arm x 1  
Brazo derecho x 1  
43128

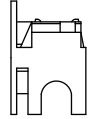


**PARTS: HARDWARE KITS PART#43134**  
**PIEZAS: EL KIT DE HERRAMIENTAS - PIEZA #43134**



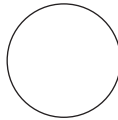
**AA**

Cam Bolt x 30  
 Perno de Leva x 30  
 6252



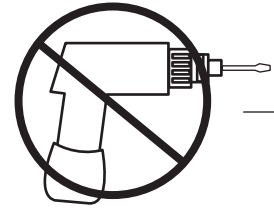
**BB**

Cam Lock x 30  
 Bloqueo de Leva x 30  
 6065



**CC**

Sticker x 16  
 Etiqueta adhesiva x 16



**No drills necessary.**  
 Do not use power screwdriver.

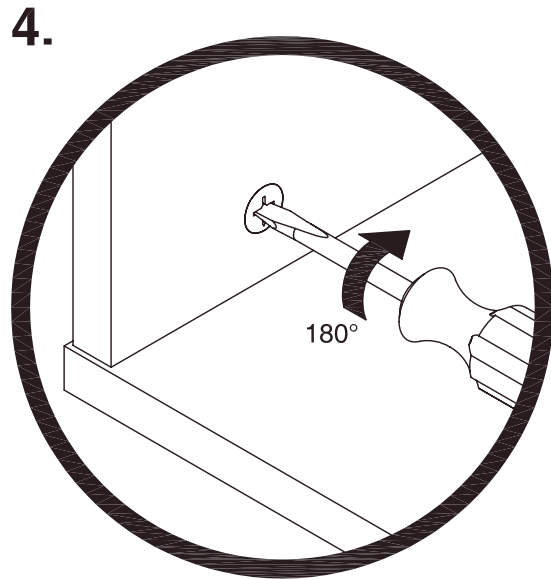
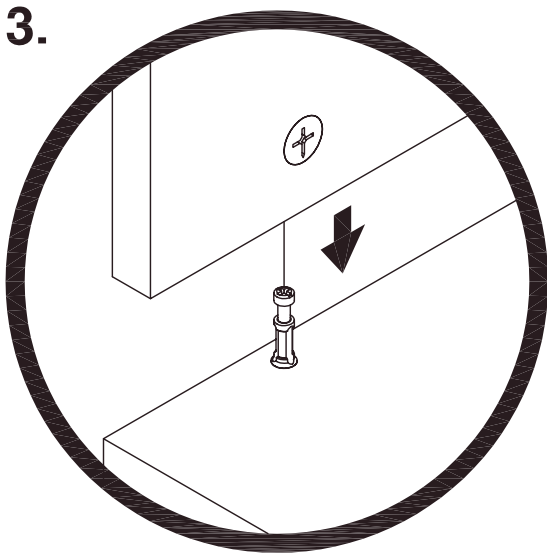
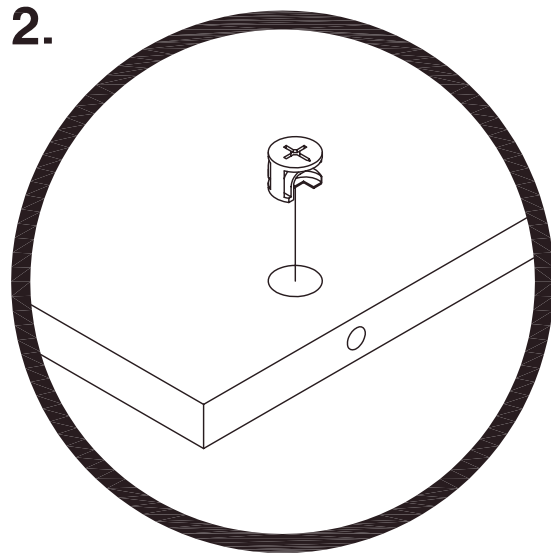
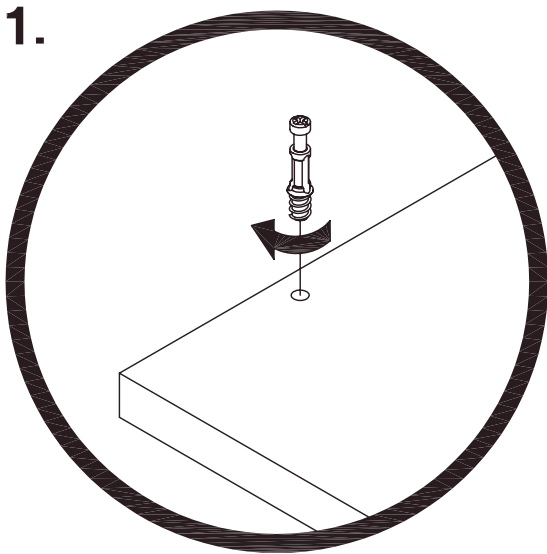
**No hace falta taladrar.**  
 No utilice destornilladores eléctricos



Phillips Screwdriver (Not Provided)  
 Destornillador Phillips (no incluido)



How to use the cam lock system.  
Cómo utilizar el sistema de bloqueo de leva.

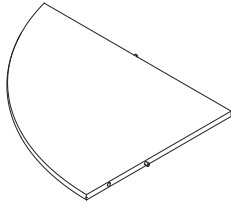


1. Insert the cams.
2. Cam bolts must be screwed down flush.
3. Refer to page 9 for instructions on how to use the cam lock system.

- 
1. Inserte las levas.
  2. Se debe atornillar los pernos de leva.
  3. Refiérase a la página 9 para obtener instrucciones sobre cómo utilizar el sistema de bloqueo de leva.

**STEP 1**  
**PASO 1**

Parts and tools required to complete step  
Piezas y herramientas necesarias para completar este paso

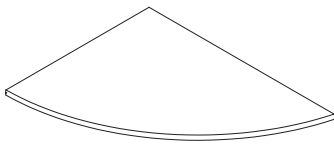


**K**

Left Bottom Shelf x 1  
Estante inferior izquierdo x 1

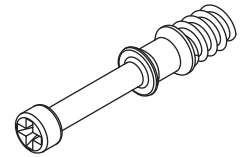
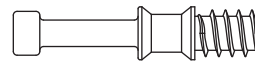


Phillips Screwdriver (Not Provided)  
Destornillador Phillips (no incluido)



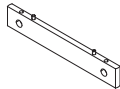
**L**

Right Bottom Shelf x 1  
Estante inferior derecho x 1



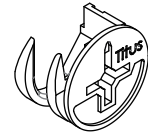
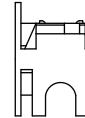
**AA**

Cam Bolt x 4  
Perno de Leva x 4



**M**

Foot Support x 2  
Pata de soporte x 2

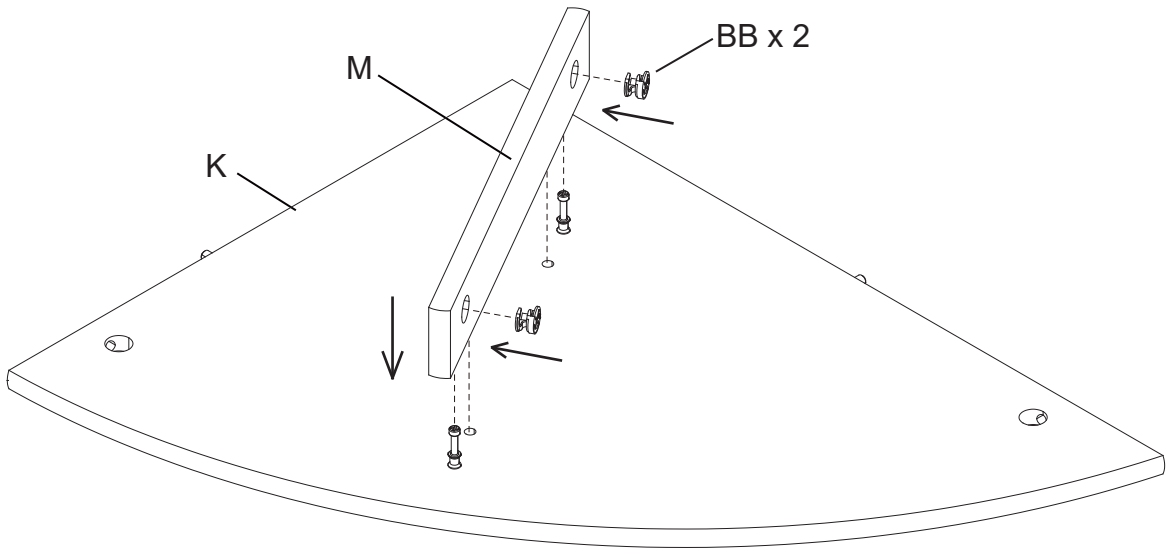
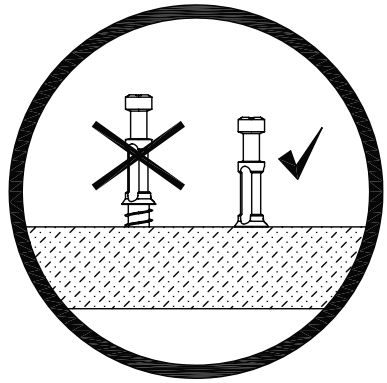
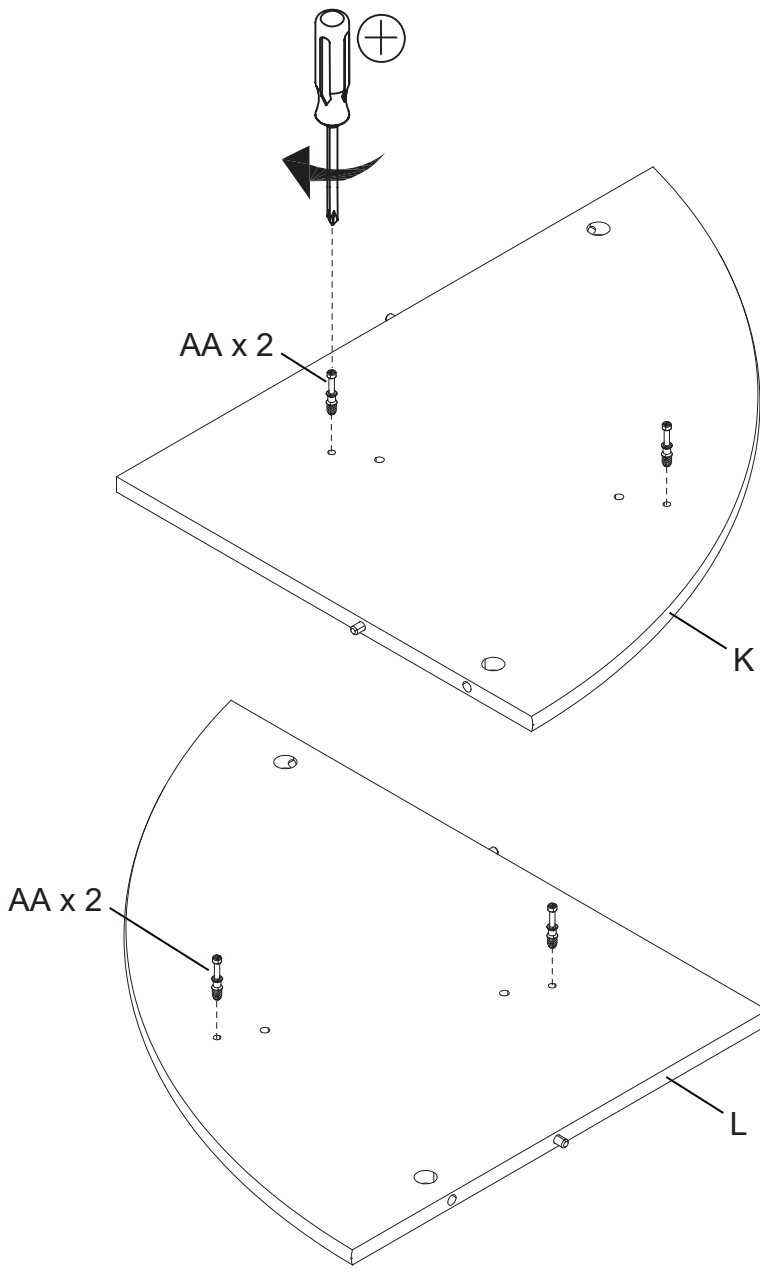


**BB**

Cam Lock x 4  
Bloqueo de Leva x 4

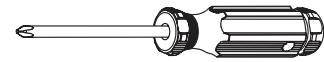
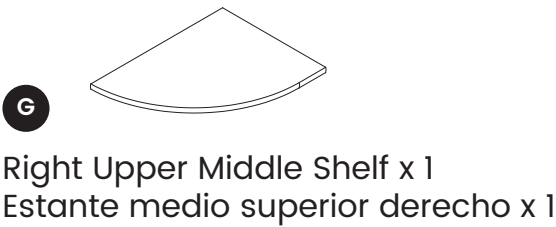
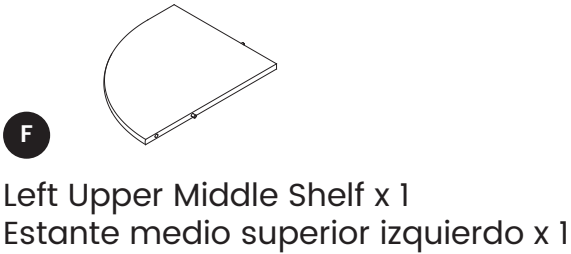
1. Install (2) Cam Bolts (Part AA) into the Left Bottom Shelf (Part K) with a Phillips Screwdriver, Cam Bolts must be screwed down flush.
2. Install (2) Cam Bolts (Part AA) into the Right Bottom Shelf (Part L) with a Phillips Screwdriver, Cam Bolts must be screwed down flush.
3. Attach the Foot Support (Part M) to the Left Bottom Shelf (Part K) with (2) Cam Locks (Part BB). Tighten with a Phillips Screwdriver. Repeat on the other Foot Support (Part M) and Right Bottom Shelf (Part L).
4. Refer to page 9 for instructions on how to use the cam lock system.

1. Instalar (2) pernos de leva (pieza AA) en el estante inferior izquierdo (pieza K) con un destornillador Phillips, los pernos de leva tienen que atornillarse al ras.
2. Instalar (2) pernos de leva (pieza AA) en el estante inferior derecho (pieza L) con un destornillador Phillips, los pernos de leva tienen que atornillarse al ras.
3. Fijar la pata de soporte (pieza M) en el estante inferior izquierdo (pieza K) con (2) bloqueos de leva (pieza BB). Apretar con un destornillador Phillips. Repetir en la otra pata de soporte (pieza M) y el estante inferior derecho (pieza L).
4. Consultar la página 9 para ver las instrucciones de como usar el sistema de bloqueo de leva.

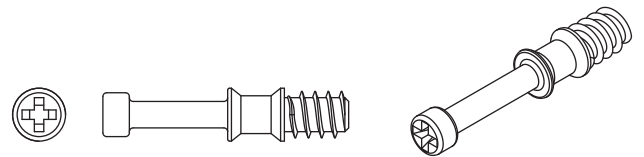


**STEP 2**  
**PASO 2**

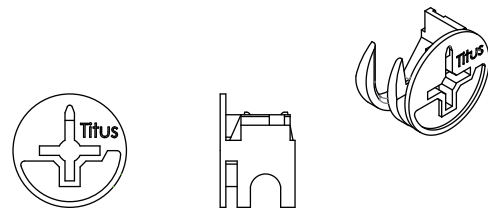
Parts and tools required to complete step  
Piezas y herramientas necesarias para completar este paso



Phillips Screwdriver (Not Provided)  
Destornillador Phillips (no incluido)



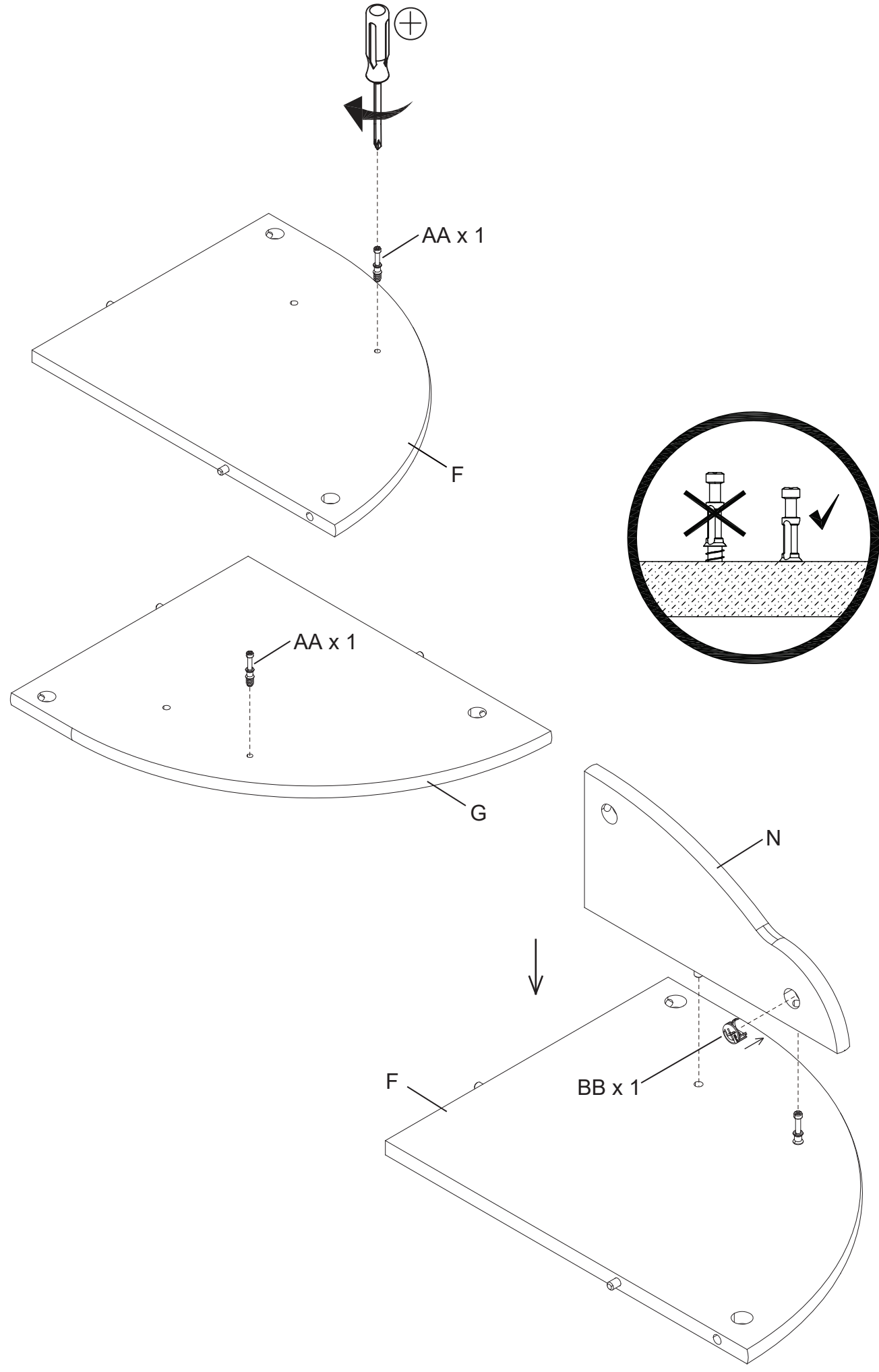
**AA** Cam Bolt x 2  
Perno de Leva x 2



**BB** Cam Lock x 2  
Bloqueo de Leva x 2

1. Install (1) Cam Bolt (Part AA) into the Left Upper Middle Shelf (Part F) with a Phillips Screwdriver, Cam Bolts must be screwed down flush.
2. Install (1) Cam Bolt (Part AA) into the Right Upper Middle Shelf (Part G) with a Phillips Screwdriver, Cam Bolts must be screwed down flush.
3. Attach the Left Arm (Part N) to the Left Upper Middle Shelf (Part F) with (1) Cam Lock (Part BB). Tighten with a Phillips Screwdriver. Repeat on the Right Arm (Part P) and Right Upper Middle Shelf (Part G).
4. Refer to page 9 for instructions on how to use the cam lock system.

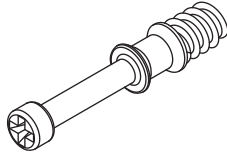
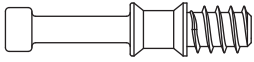
1. Instalar (1) perno de leva (pieza AA) en el estante medio superior izquierdo (pieza F) con un destornillador Phillips, los pernos de leva tienen que atornillarse al ras.
2. Instalar (1) perno de leva (pieza AA) en el estante medio superior derecho (pieza G) con un destornillador Phillips, los pernos de leva deben atornillarse al ras.
3. Fijar el brazo izquierdo (pieza N) en el estante medio superior izquierdo (pieza F) con (1) bloqueo de leva (pieza BB). Apretar con un destornillador Phillips. Repetir en el brazo derecho (pieza P) y el estante medio superior derecho (pieza G).
4. Consultar la página 9 para ver las instrucciones de como usar el sistema de bloqueo de leva.



## STEP 3 PASO 3

Parts and tools required to complete step

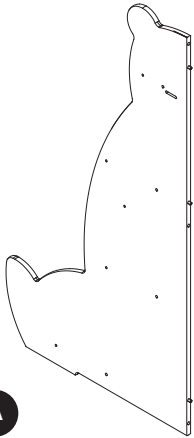
Piezas y herramientas necesarias para completar este paso



Phillips Screwdriver (Not Provided)  
Destornillador Phillips (no incluido)

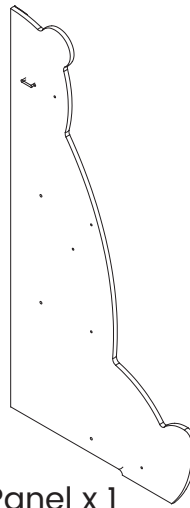
**AA**

Cam Bolt x 10  
Perno de Leva x 10



**A**

Left Back Panel x 1  
Panel Trasero izquierdo x 1

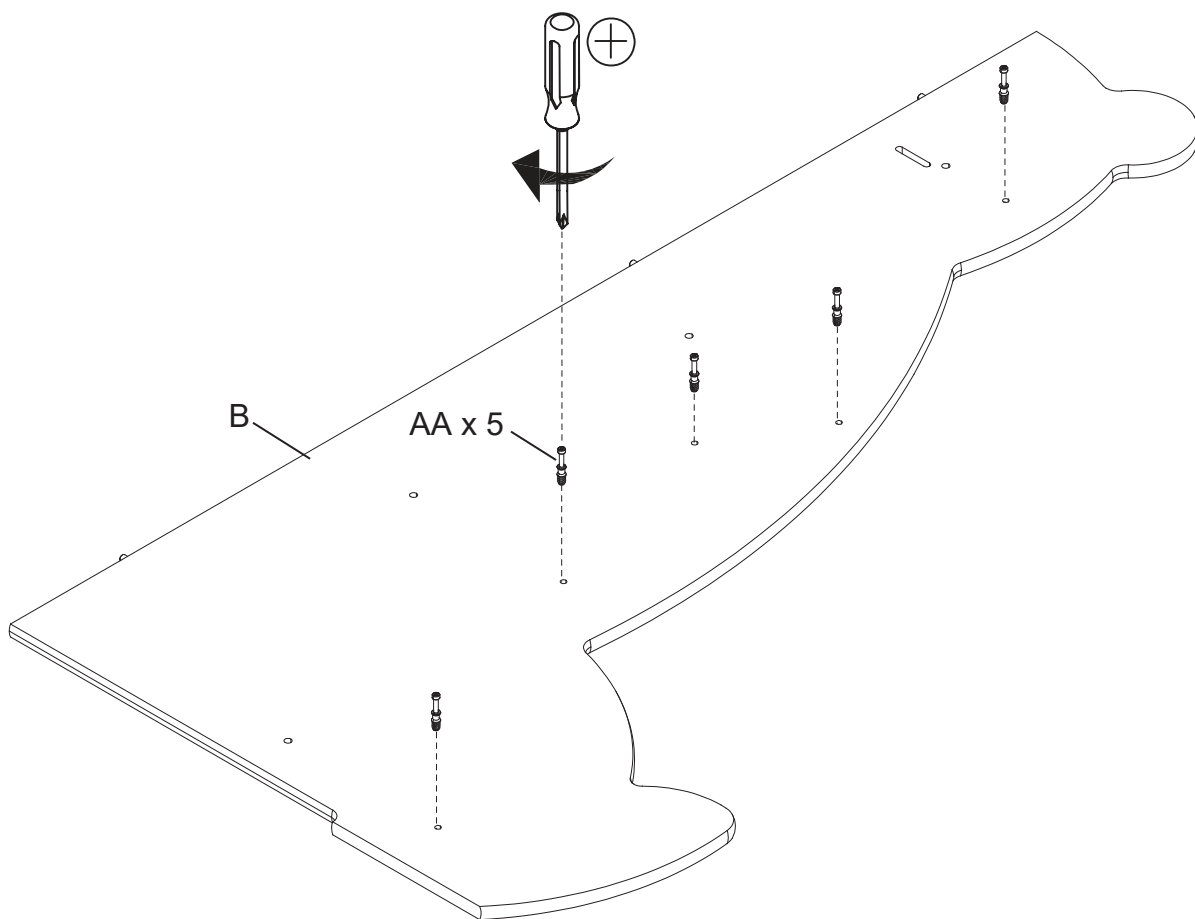
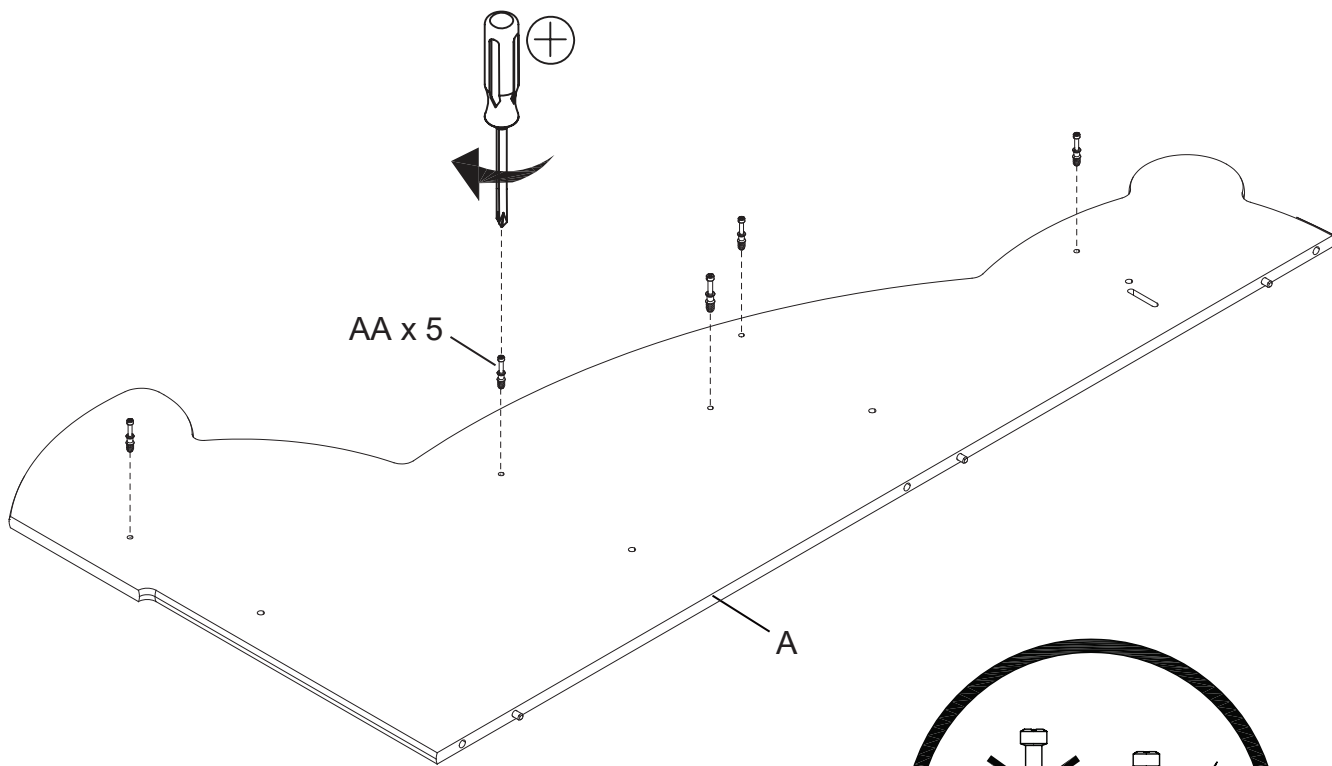


**B**

Right Back Panel x 1  
Panel Trasero derecho x 1

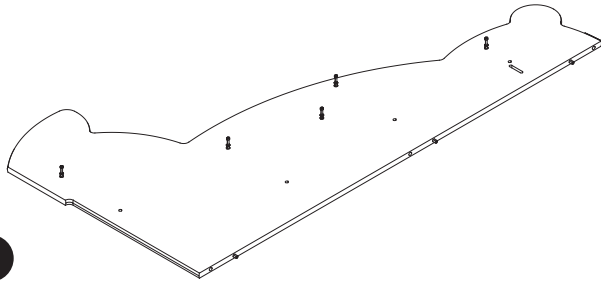
1. Install (5) Cam Bolts (Part AA) into the Left Back Panel (Part A) with a Phillips Screwdriver, Cam Bolts must be screwed down flush.
2. Install (5) Cam Bolts (Part AA) into the Right Back Panel (Part B) with a Phillips Screwdriver, Cam Bolts must be screwed down flush.

1. Instalar (5) pernos de leva (pieza AA) en el panel trasero izquierdo (pieza A) con un destornillador Phillips, los pernos de leva deben atornillarse al ras.
2. Instalar (5) pernos de leva (pieza AA) en el panel trasero derecho (pieza B) con un destornillador Phillips, los pernos de leva deben atornillarse al ras.



**STEP 4**  
**PASO 4**

Parts and tools required to complete step  
Piezas y herramientas necesarias para completar este paso

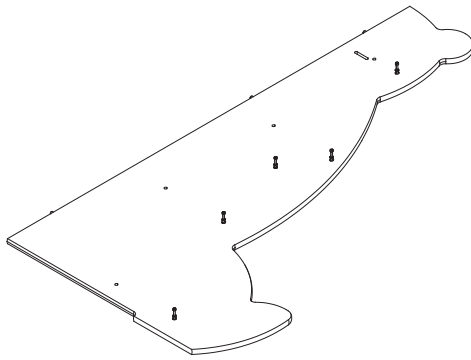


**A**

Left Back Panel x 1 (From Step 3)  
Panel Trasero izquierdo x 1 (Desde el paso 3)

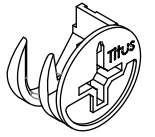
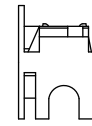


Phillips Screwdriver (Not Provided)  
Destornillador Phillips (no incluido)



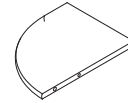
**B**

Right Back Panel x 1 (From Step 3)  
Panel Trasero derecho x 1 (Desde el paso 3)



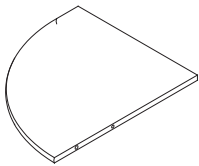
**BB**

Cam Lock x 10  
Bloqueo de Leva x 10



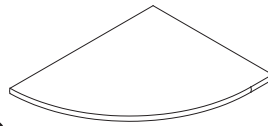
**D**

Left Top Shelf x 1  
Estante superior izquierdo x 1



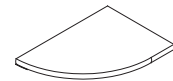
**H**

Left Lower Middle Shelf x 1  
Estante medio inferior izquierdo x 1



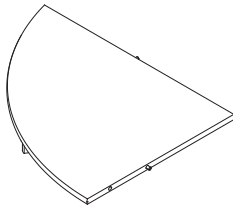
**J**

Right Lower Middle Shelf x 1  
Estante medio inferior derecho x 1



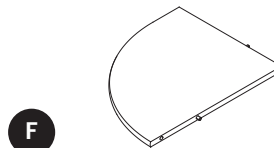
**E**

Right Top Shelf x 1  
Estante superior derecho x 1



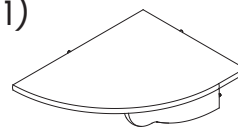
**K**

Left Bottom Shelf x 1 (From Step 1)  
Estante inferior izquierdo (Desde el paso 1)



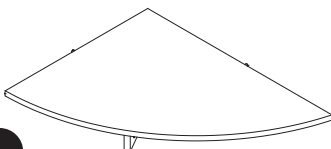
**F**

Left Upper Middle Shelf x 1 (From Step 2)  
Estante medio superior izquierdo (Desde el paso 2)



**G**

Right Upper Middle Shelf x 1 (From Step 2)  
Estante medio superior derecho (Desde el paso 2)



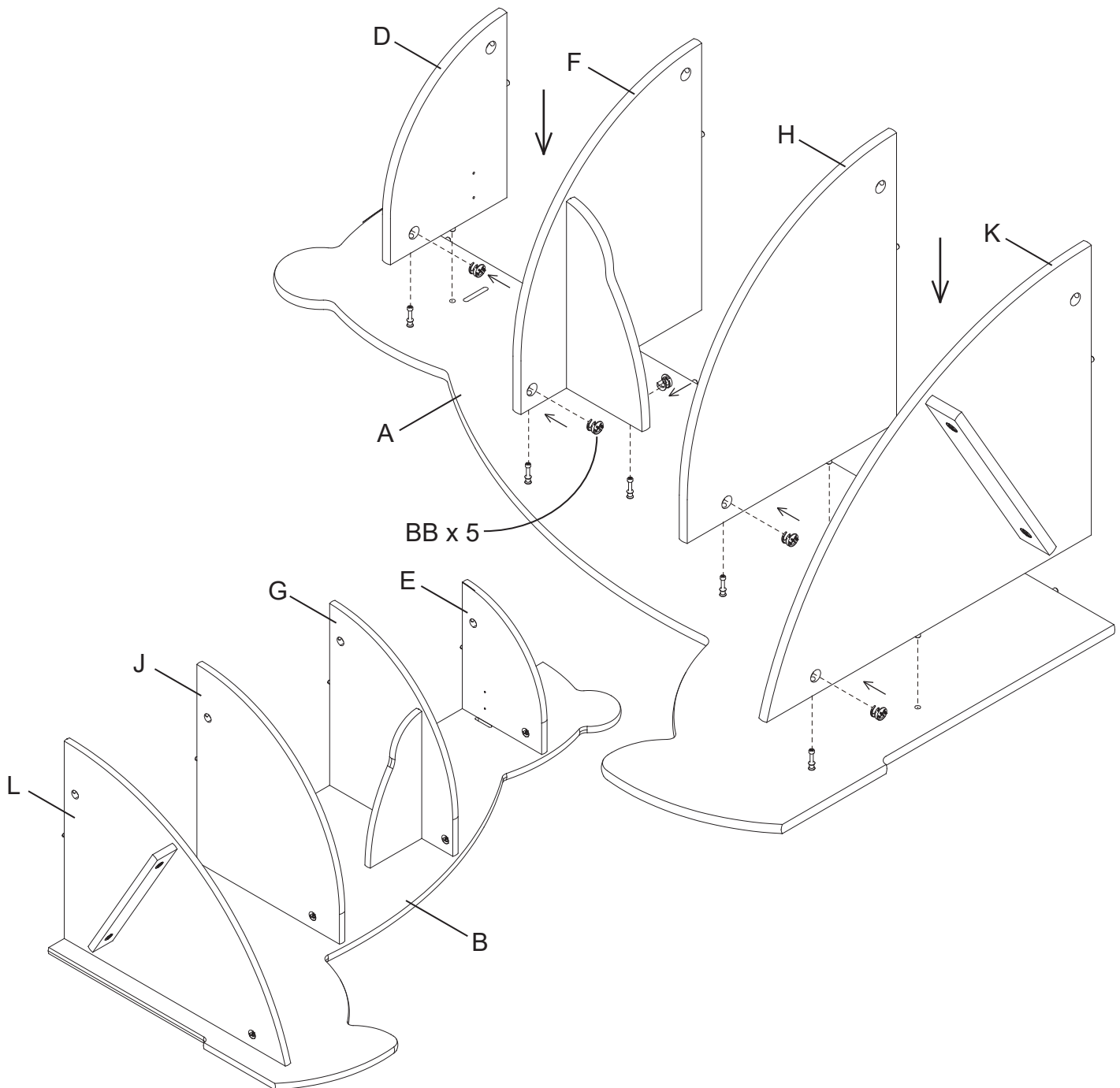
**L**

Right Bottom Shelf x 1 (From Step 1)  
Estante inferior derecho (Desde el paso 1)



Attach (1) Left Top Shelf (Part D), (1) Left Upper Middle Shelf (Part F) (From Step 2), (1) Left Lower Middle Shelf (Part H) and (1) Left Bottom Shelf (Part K) (From Step 1) to the Left Back Panel (From Step 3) with (5) Cam Locks (Part BB). Tighten with the Phillips Screwdriver. Repeat on the Right Top Shelf (Part E), Right Upper Middle Shelf (Part G) (From Step 2), Right Lower Middle Shelf (Part J) and Right Bottom Shelf (Part L) (From Step 1).

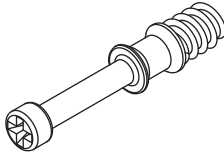
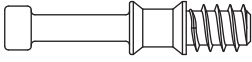
Fijar (1) estante superior izquierdo (pieza D), (1) estante medio superior izquierdo (pieza F) (del paso 2), (1) estante medio inferior izquierdo (pieza H) y (1) estante inferior izquierdo (pieza K) (del paso 1) al panel trasero izquierdo (del paso 3) con (5) bloqueos de leva (pieza BB). Apretar con el destornillador Phillips. Repetir en el estante superior derecho (pieza E), estante medio superior derecho (pieza G) (del paso 2), estante medio inferior derecho (pieza J) y el estante inferior derecho (pieza L) (del paso 1).



## STEP 5 PASO 5

Parts and tools required to complete step

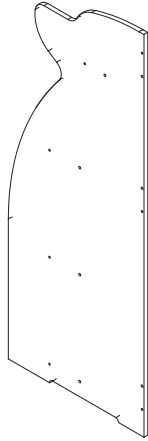
Piezas y herramientas necesarias para completar este paso



Phillips Screwdriver (Not Provided)  
Destornillador Phillips (no incluido)

AA

Cam Bolt x 7  
Perno de Leva x 7

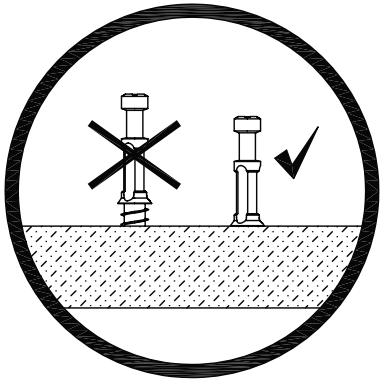
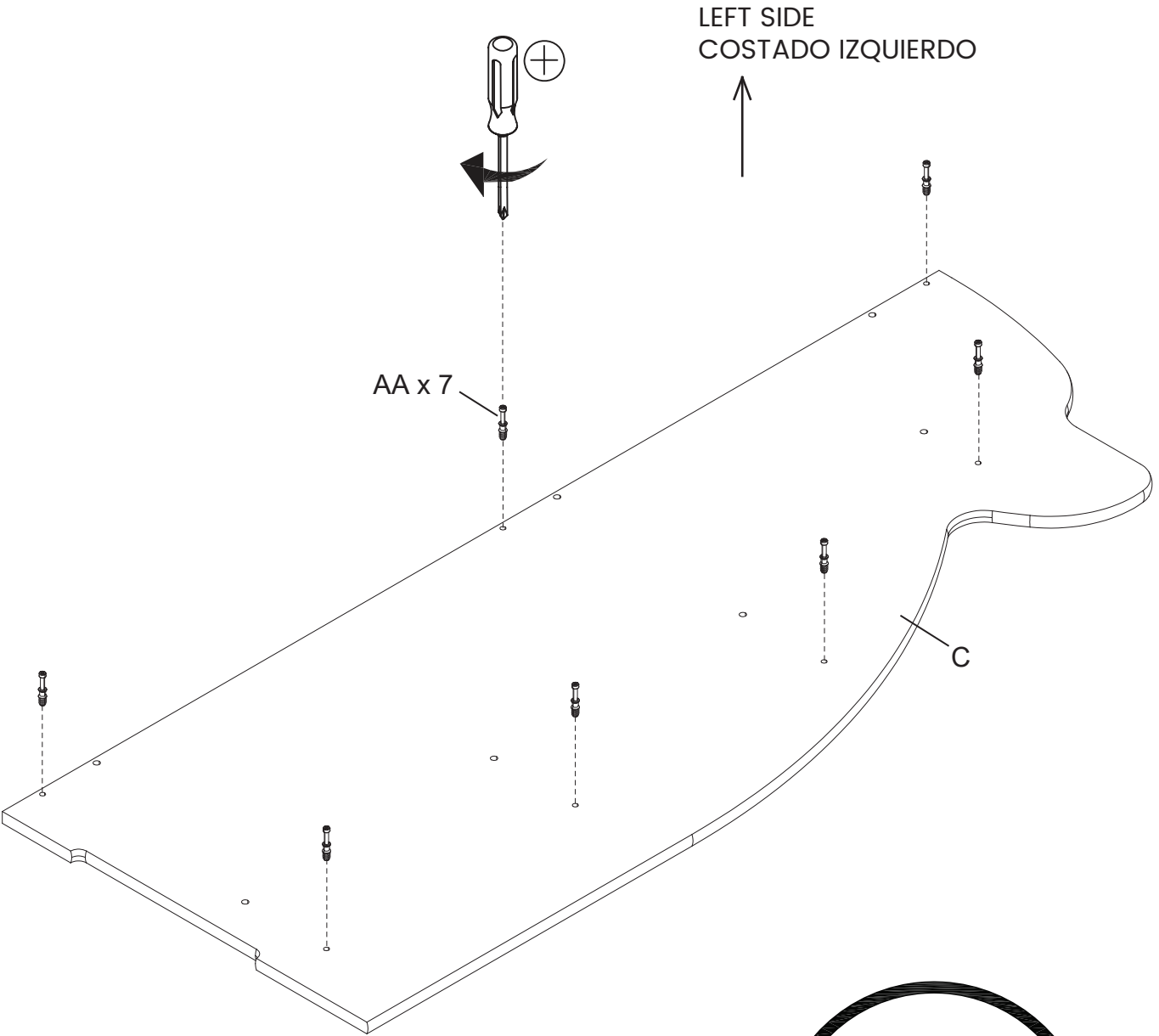


C

Center Panel x 1  
Panel central x 1

Install (7) Cam Bolts (Part AA) into the Center Panel (Part C) with a Phillips Screwdriver, Cam Bolts must be screwed down flush.

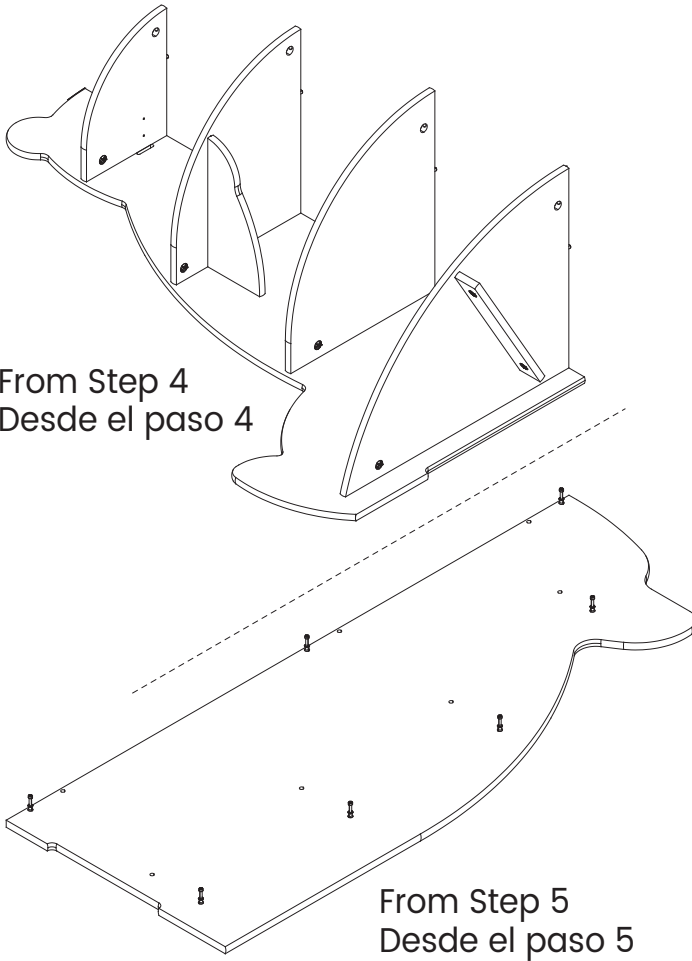
Instalar (7) pernos de leva (pieza AA) en el panel central (pieza C) con un destornillador Phillips, los pernos de leva deben atornillarse al ras.



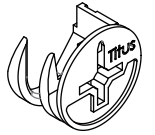
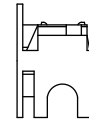
**STEP 6**  
**PASO 6**

Parts and tools required to complete step

Piezas y herramientas necesarias para completar este paso



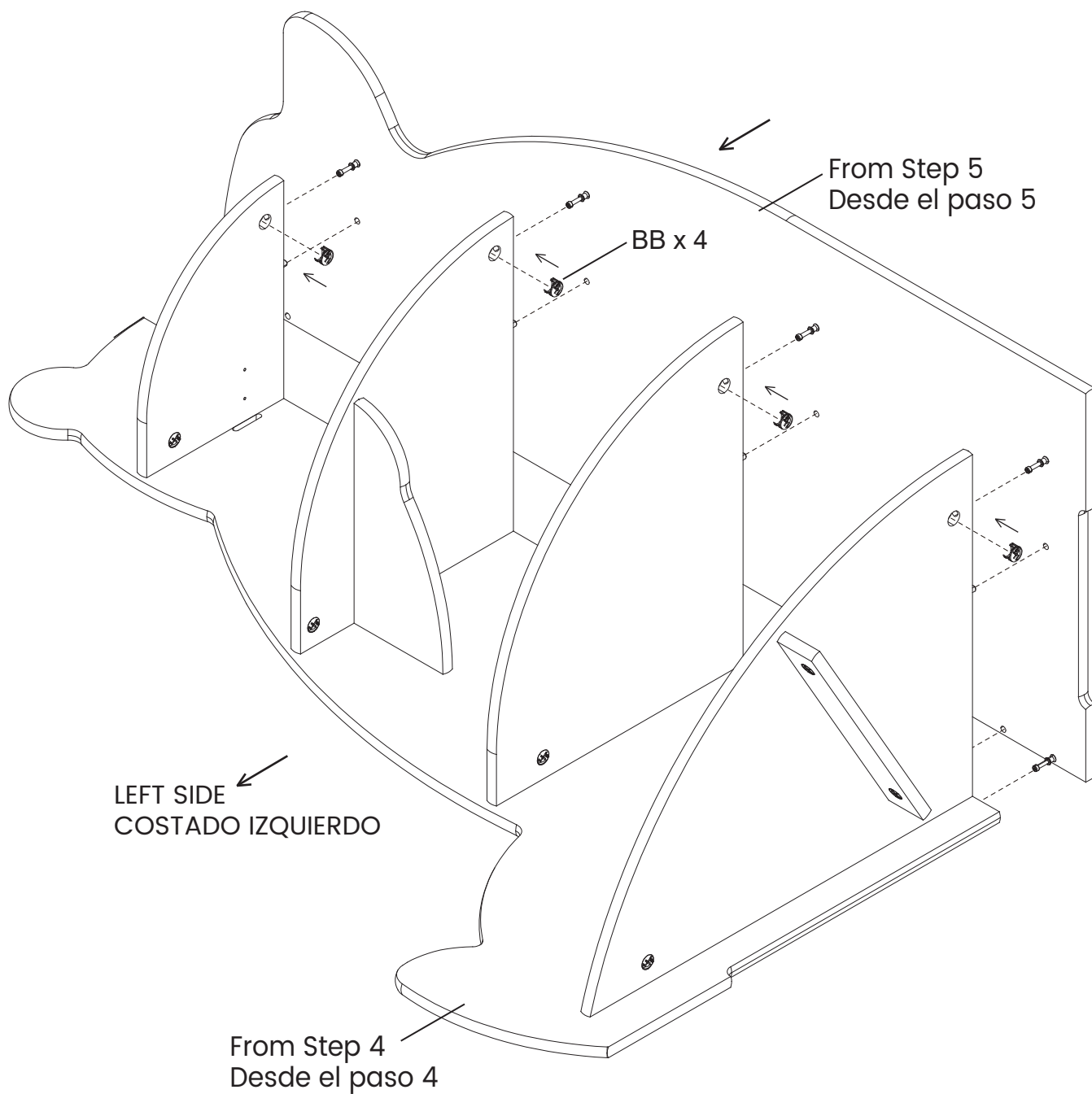
Phillips Screwdriver (Not Provided)  
Destornillador Phillips (no incluido)



Cam Lock x 4  
Bloqueo de Leva x 4

1. Attach the assembly from step 5 to the assembly from step 4 with (4) Cam Locks (Part BB). Tighten with the Phillips Screwdriver.
2. Refer to page 9 for instructions on how to use the cam lock system.

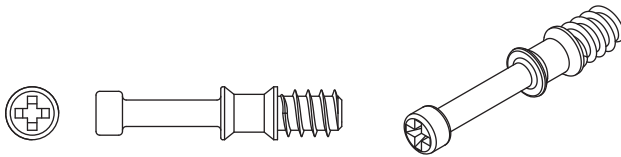
1. Fije la pieza del paso 5 a la pieza del paso 4 utilizando (4) Bloqueos de Levas (Pieza BB). Apriete todos los pernos utilizando la Destornillador 'Phillips'.
2. Consultar la página 9 para ver las instrucciones de como usar el sistema de bloqueo de leva.



**STEP 7**  
**PASO 7**

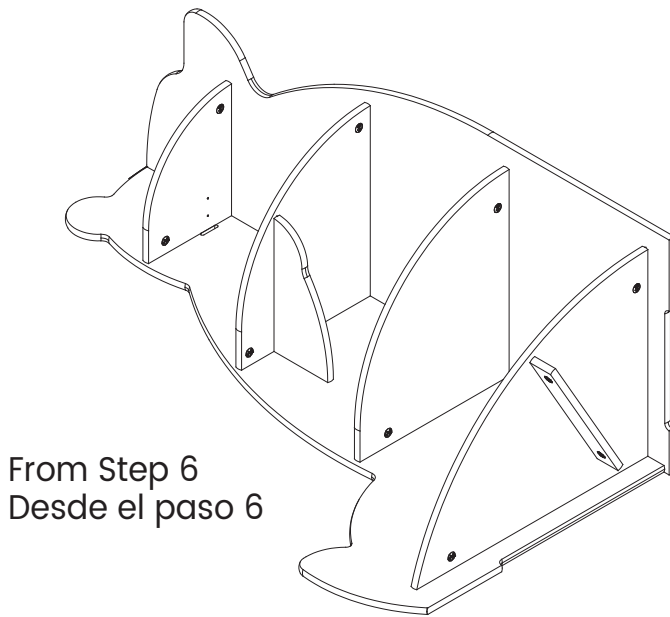
Parts and tools required to complete step

Piezas y herramientas necesarias para completar este paso



**AA** Cam Bolt x 7  
Perno de Leva x 7

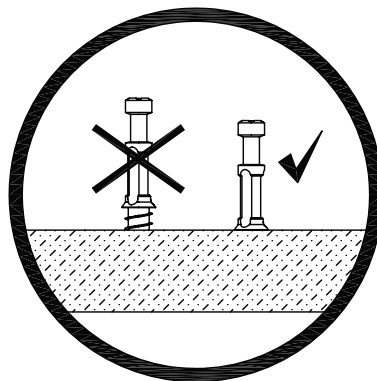
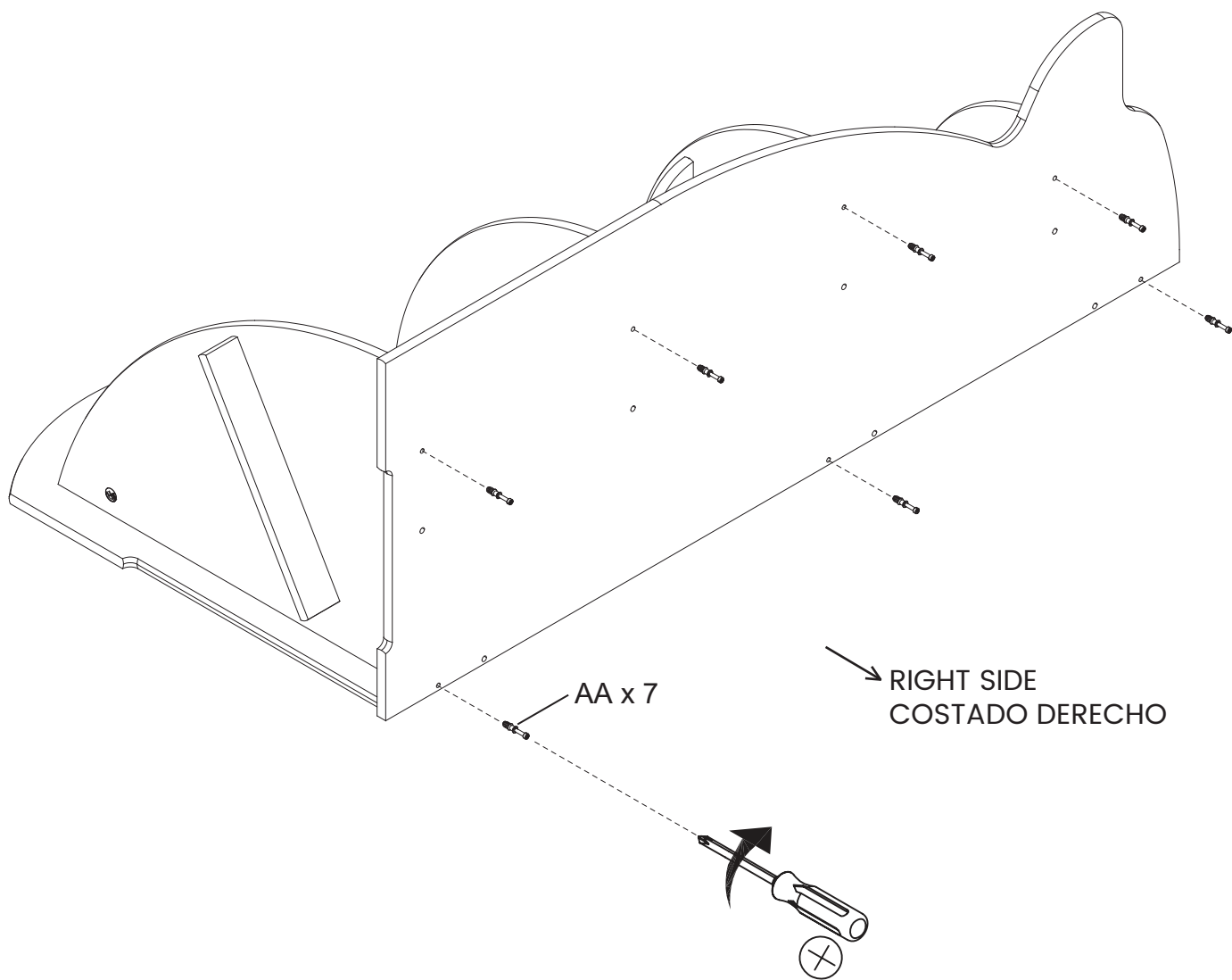
Phillips Screwdriver (Not Provided)  
Destornillador Phillips (no incluido)



From Step 6  
Desde el paso 6

Install (7) Cam Bolts (Part AA) into the assembly from step 6 with a Phillips Screwdriver, Cam Bolts must be screwed down flush.

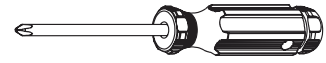
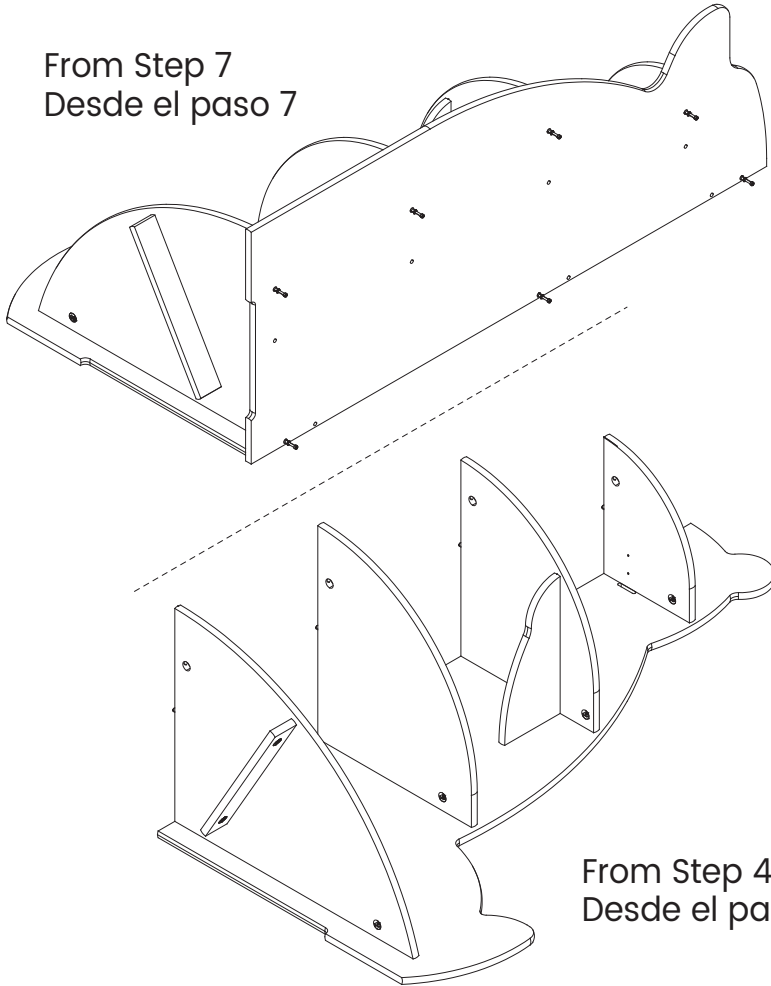
Instalar (7) pernos de leva (pieza AA) al ensamblaje del paso 6 con un destornillador Phillips, los pernos de leva deben atornillarse al ras.



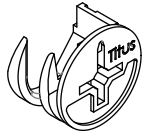
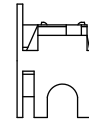
**STEP 8**  
**PASO 8**

Parts and tools required to complete step

Piezas y herramientas necesarias para completar este paso



Phillips Screwdriver (Not Provided)  
Destornillador Phillips (no incluido)



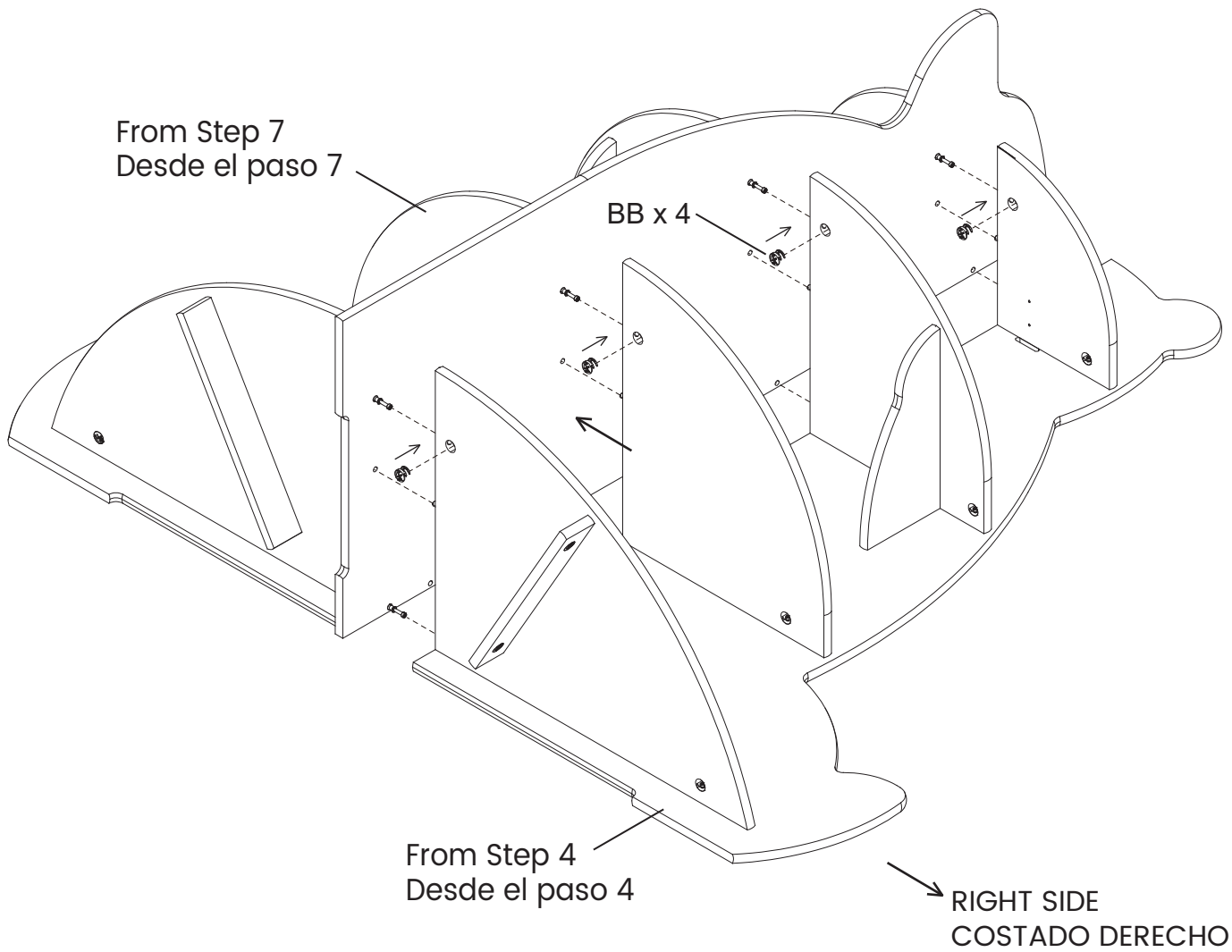
**BB**

Cam Lock x 4  
Bloqueo de Leva x 4

1. Attach the assembly from step 4 to the assembly from step 7 with (4) Cam Locks (Part BB). Tighten with the Phillips Screwdriver.
2. Refer to page 9 for instructions on how to use the cam lock system.

1. Fije la pieza del paso 4 a la pieza del paso 7 utilizando (4) Bloqueos de Levas (Pieza BB). Apriete todos los pernos utilizando la Destornillador 'Phillips'.
2. Consultar la página 9 para ver las instrucciones de como usar el sistema de bloqueo de leva.

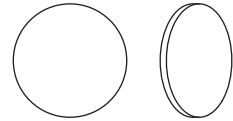
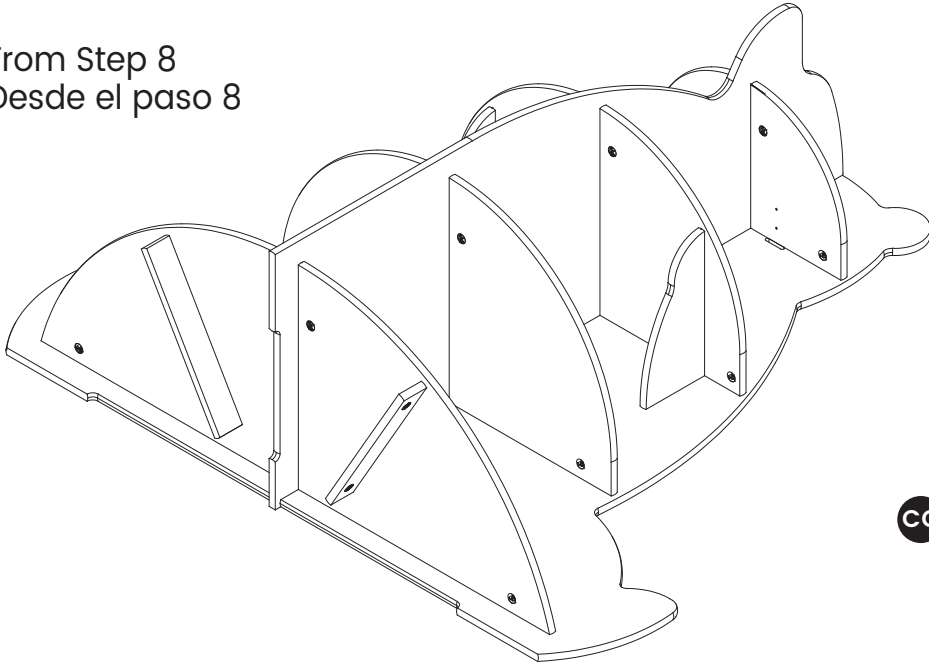




**STEP 9**  
**PASO 9**

Parts and tools required to complete step  
Piezas y herramientas necesarias para completar este paso

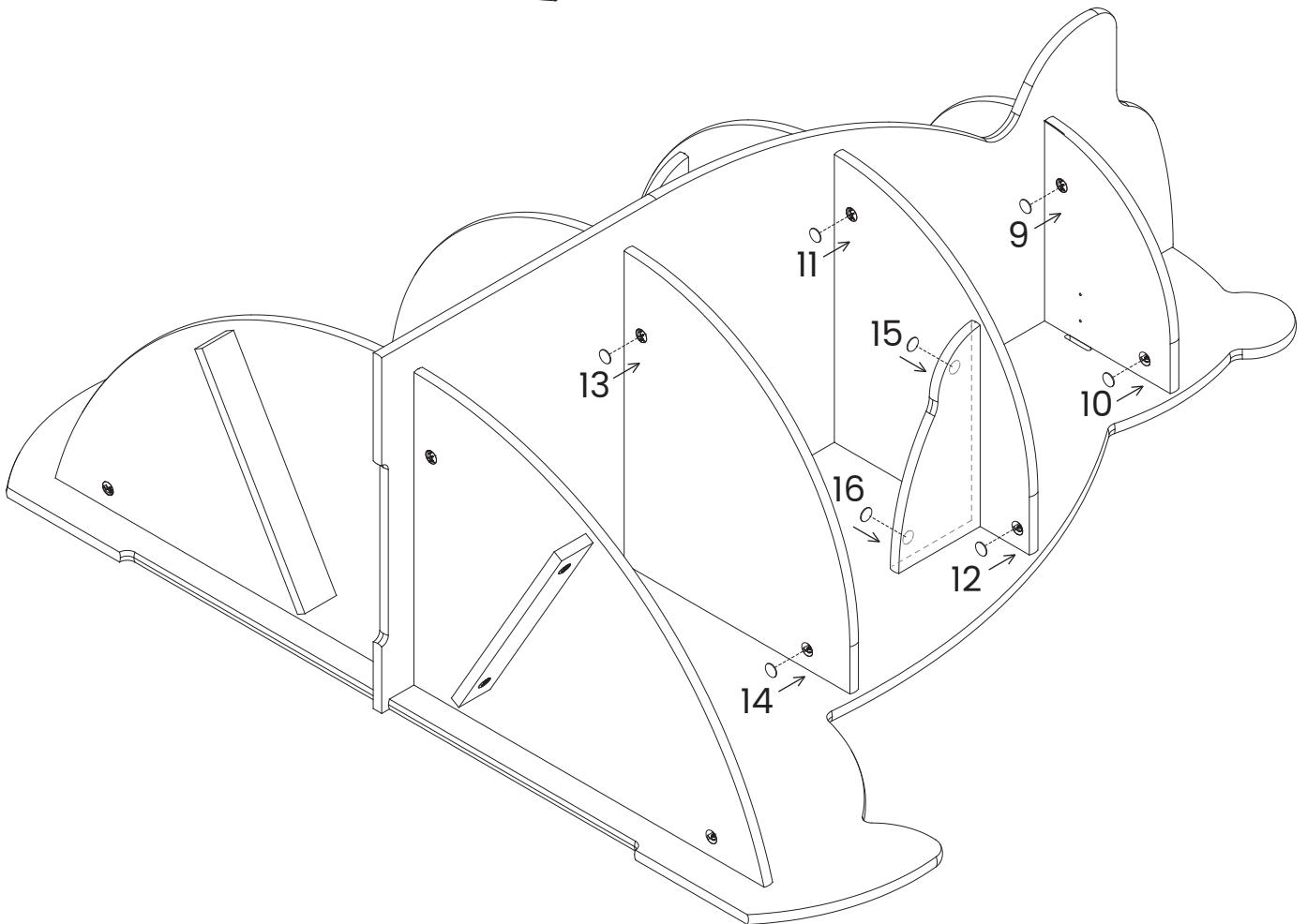
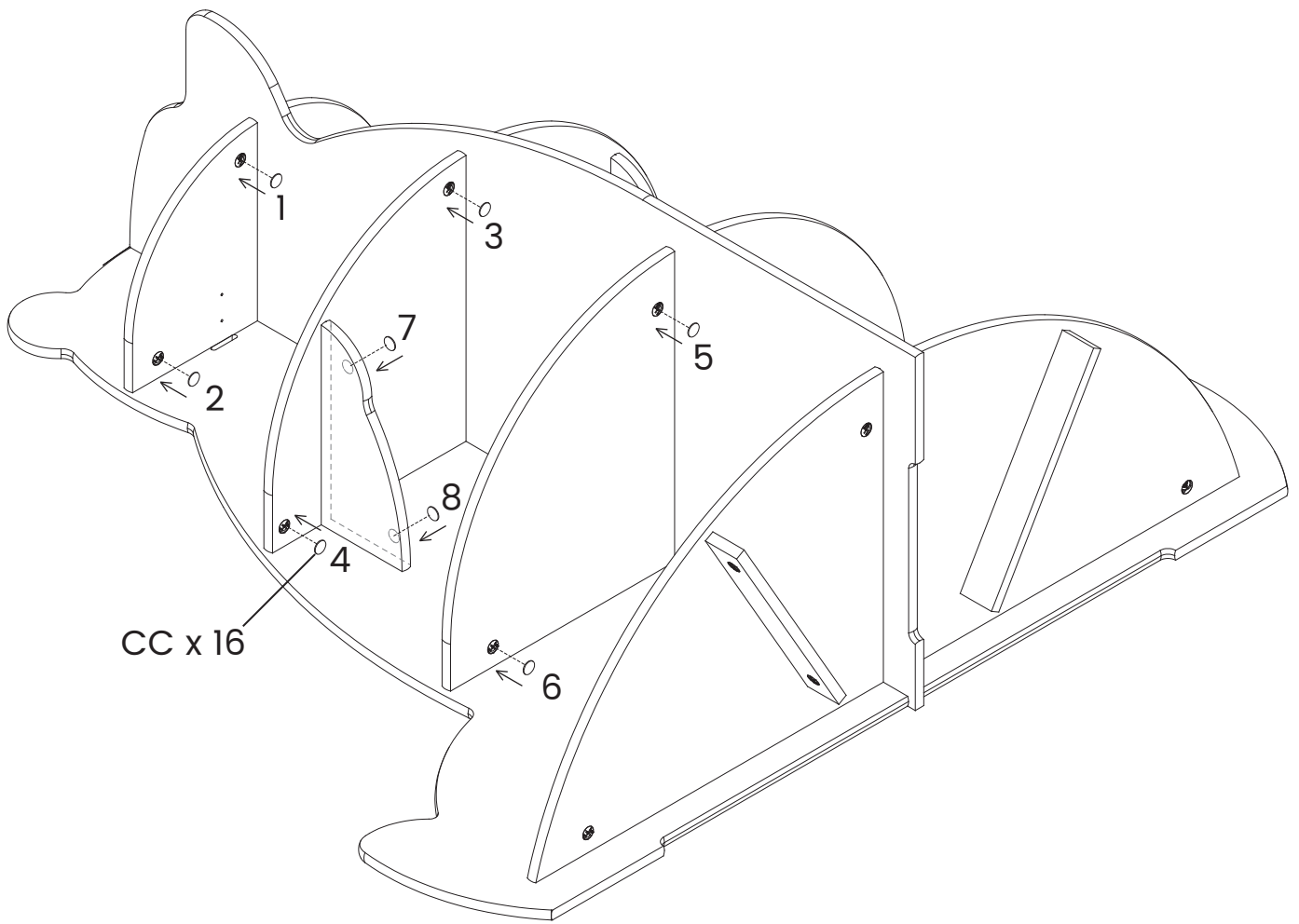
From Step 8  
Desde el paso 8



**CC** Sticker x 16  
Etiqueta adhesiva x 16

Cover the exposed Cam Locks with the stickers as shown.

Cubra los bloqueos de leva con las etiquetas adhesivas como se indica.

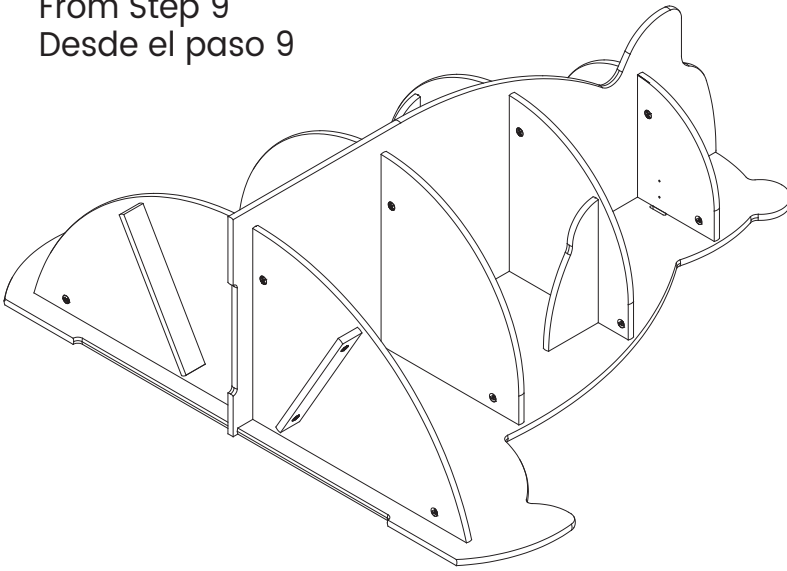


**STEP 10**  
**PASO 10**

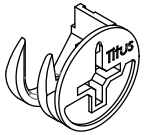
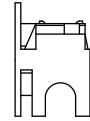
Parts and tools required to complete step

Piezas y herramientas necesarias para completar este paso

From Step 9  
Desde el paso 9



Phillips Screwdriver (Not Provided)  
Destornillador 'Phillips' (No siempre)

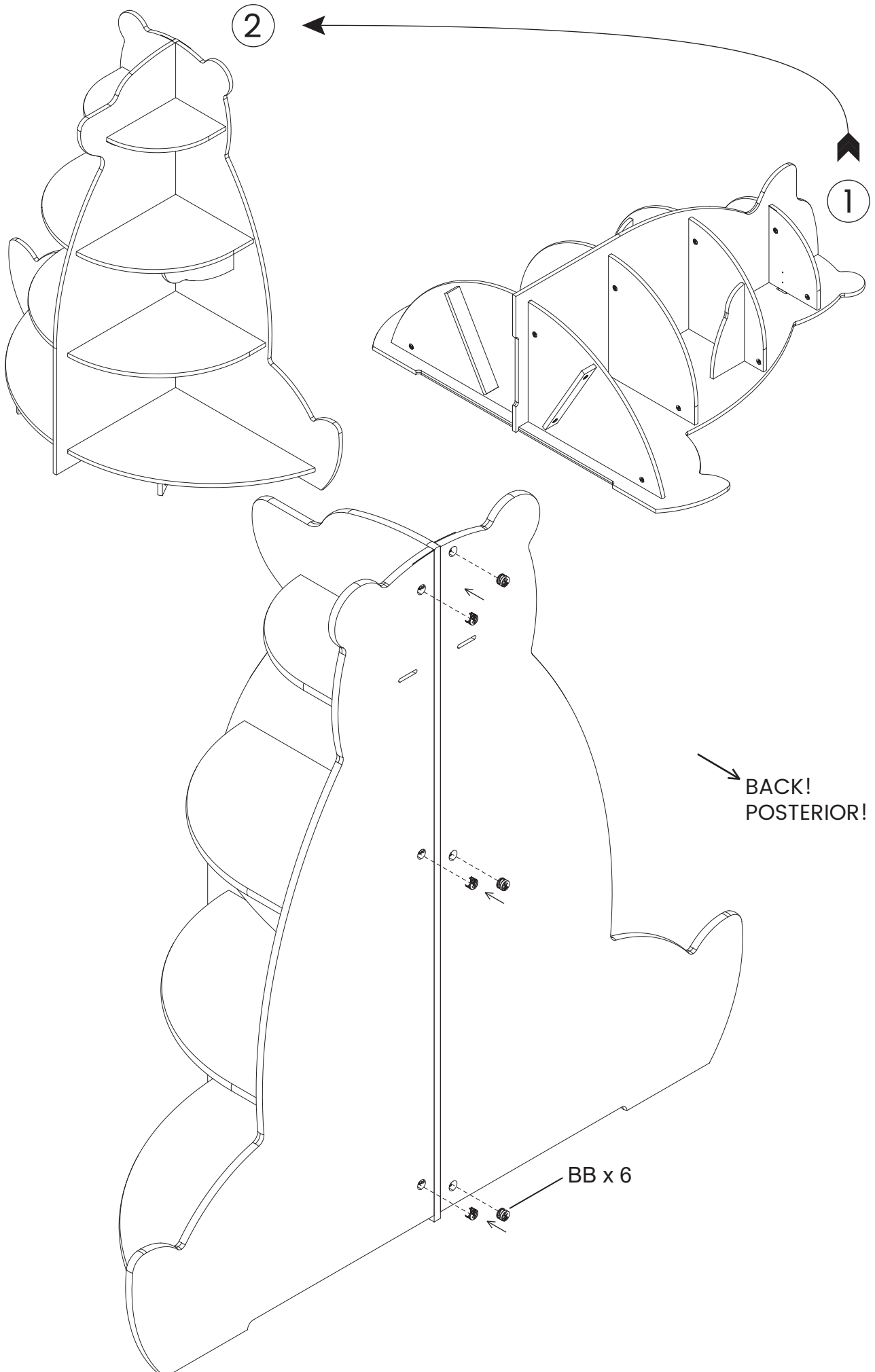


**BB**

Cam Lock x 6  
Bloqueo de Leva x 6

Attach (6) Cam Locks (Part BB) as shown. Tighten with the Phillips Screwdriver.

Fije (6) Bloqueos de Levas (Pieza BB) tal como se indica. Apriete todos los pernos utilizando la Destornillador 'Phillips'.



## Tipover Restraint Protección contra volcamiento

### ▲ WARNING

Use of tip-over restraints may only reduce, but not eliminate, the risk of tip-over.

Do not attempt to screw into the wallboard only. You must screw into a wood wall stud or other wood structure such as securely attached baseboard. If your wall is not wood stud construction, see your local hardware store or home center for a wall anchor system that will hold a pull force of 50 LBS in your wall type. If you are unsure of how to locate the wood stud, or of what type of wall you have, contact a professional contractor.

### ▲ ADVERTENCIA

El uso de herramientas de contención de vuelcos tan solo puede reducir, pero no eliminar, el riesgo de vuelco.

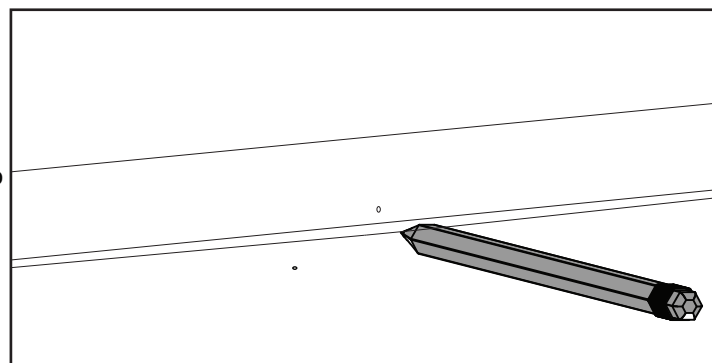
No intente atornillar a paredes hechas únicamente de paneles. Debe atornillar en un pilar u otra estructura de madera similar, como un zócalo fijado de manera segura. Si su pared no tiene vigas de Madera, visite su ferretería o tienda del ramo más cercana para conseguir un sistema de anclaje que soporte una fuerza de tiraje de hasta 50 LBS (22,7 Kgs) para su tipo de muro. Si no está seguro sobre cómo encontrar la viga de madera o tiene dudas sobre el tipo de muro, contacte a un contratista profesional.

- 1) Locate the hole in Top Shelf.
- 2) Align the hole to be used with the wood wall stud (For Open Bottom Installation, use wood wall stud closest to center)

- 1) Ubique los orificios pasantes en la parte posterior del mueble.
- 2) Alinee el orificio que utilizará con el pilar de la pared (para una instalación con fondo abierto, utilice el pilar de madera más cercano al centro)

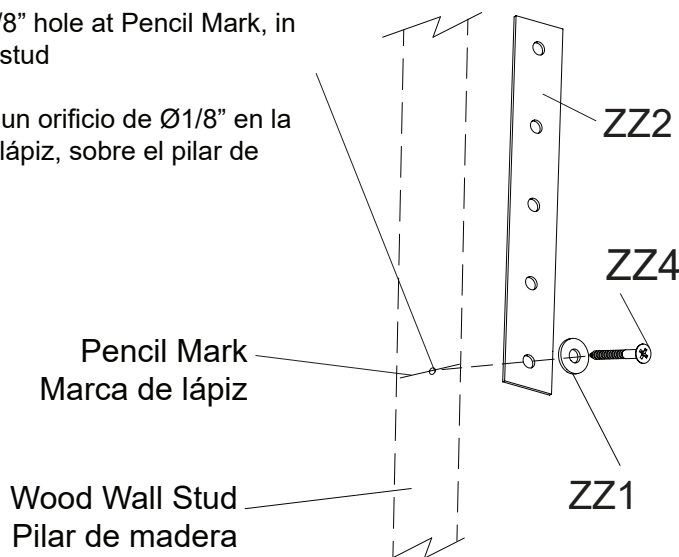
- 3) Make a pencil mark on the wall using the wood rail as a guide, pencil mark must be over wood wall stud. Then move the case away from the wall.

- 3) Utilizando un lápiz, haga una marca en la pared utilizando el barra de madera como guía; la marca debe estar sobre el pilar de madera. Luego, aleje la carcasa de la pared.



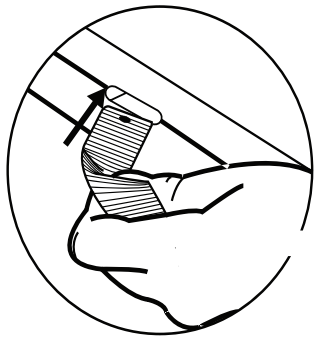
- 4) Drill  $\text{Ø}1/8$ " hole at Pencil Mark, in wood wall stud

- 4) Perfore un orificio de  $\text{Ø}1/8$ " en la marca del lápiz, sobre el pilar de madera



- 5) Attach the Tip-over restraint strap (ZZ2) to the wall using (1) Long Screw (ZZ4) and (1) washer (ZZ1) as shown. The screw **MUST** be installed into a wood wall stud (See WARNINGS for additional information).

- 5) Fije la correa de retención contra volcamiento (ZZ2) a la pared utilizando (1) tornillo largo (ZZ4) y (1) arandela (ZZ1), como se indica. El tornillo **DEBE** instalarse en un pilar de madera (para obtener más información consulte las ADVERTENCIAS).



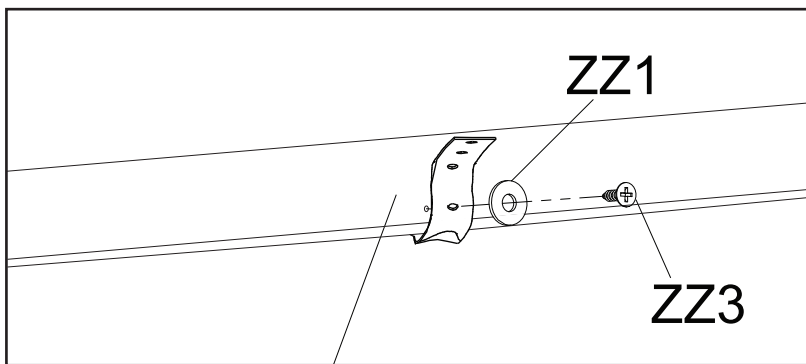
NOTE: Be sure to attach any accessory items to case before completing this step.  
6) Feed the Tipover Restraint through the hole as you place the bookcase in it's final position.

NOTA: Asegúrese de fijar todos los accesorios a la carcasa antes de completar este paso.  
6) Pase el elemento de retención a través del orificio, a medida que posiciona el mueble en su posición final.

7) Fasten it securely to the case using (1) short screw (ZZ3) and (1) washer (ZZ1).

7) Fíjelo con seguridad a la carcasa utilizando (1) tornillo corto (ZZ3) y (1) arandela (ZZ1).

Attach to Top  
Fijar a la parte superior



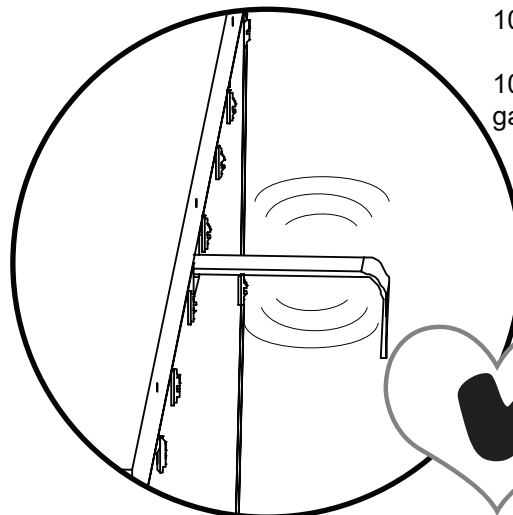
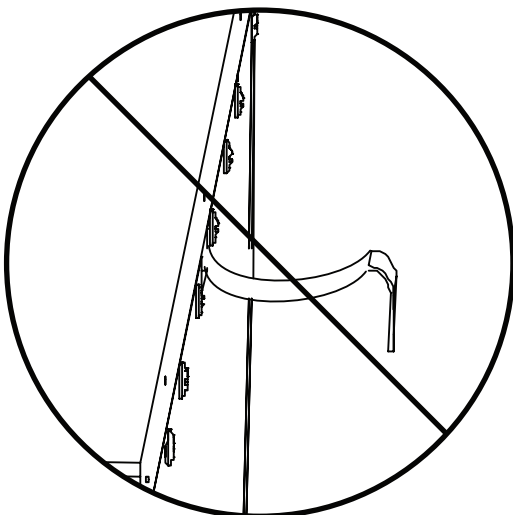
Top Back Rail  
Barra Trasero Superior

8) Pull case AWAY from wall until Restraint is SNUG.

8) Jale la carcasa ALEJÁNDOLA de la pared hasta que la retención esté TENSA.

9) Ensure restraint is not loose.

9) Asegúrese de que la retención no esté suelta.



10) Replace the drawers.

10) Vuelva a poner las gavetas.

## Limited Warranty:

This Delta Product is warranted to be free from defects for a period of 90 days from the date of purchase under normal use. If a product is defective during this period, we will at our option repair or replace the defective part or product. This limited warranty extends only to the original retail purchaser and is valid only when supplied with proof of purchase, or if received as a gift, when the registration is on file with Delta. This limited warranty does not cover the following:

- Products purchased as floor models or samples.
- Items purchased on an “as-is” basis, as a second hand product, or as a resale product.
- Items purchased at a Final sale, a “Going out of Business” sale or a Liquidation sale.

This limited warranty gives you specific legal rights and you may also have other rights which vary from state to state.

### To register your product

for important safety alerts and updates to your product please visit  
[www.deltachildren.com](http://www.deltachildren.com)

### To report a problem

please log on to [www.deltachildren.com/help](http://www.deltachildren.com/help)

Date of Purchase: \_\_\_\_\_ (you should also keep your receipt)

## Garantía Limitada:

Este Producto Delta está garantizado de estar libre de defectos por un período de 90 días a partir de su adquisición, bajo uso normal. Si un producto tiene defectos durante este período, Nosotros tomaremos la opción de reparar o reemplazar la pieza defectuosa del producto. Esta garantía limitada se otorga únicamente al comprador original y es válida solamente cuando se proporciona una prueba de compra, o si el producto fue recibido como un regalo, debe haber sido registrado con Delta. Esta garantía limitada del fabricante no cubre lo siguiente:

- Productos comprados como exhibiciones de la tienda o muestras.
- Artículos comprados como “tal como está”, productos de segunda mano o reventa de los productos.
- Artículos comprados como “venta final”, “ventas de tiendas que están quebrando” o ventas por liquidación.

Esta garantía limitada le otorga derechos legales específicos y también puede tener otros derechos que varían de un estado a otro.

### Para registrar su producto

para alertas importantes de seguridad y estar al tanto sobre novedades de su producto por favor visite  
[www.DeltaChildren.com](http://www.DeltaChildren.com)

### Para reportar cualquier problema

por favor entre a [www.DeltaChildren.com/help](http://www.DeltaChildren.com/help)

Fecha de Compra: \_\_\_\_\_ (debe además mantener su recibo)



# POR QUÉ ELEGIR A DELTA CHILDREN?

Visita [Deltachildren.Com/Pages/Our-Story](http://Deltachildren.Com/Pages/Our-Story) para más información

<p><b>DELTA LIDERA</b> 1 de cada 2 niños en los EE.UU duerme en nuestros productos</p>	<p><b>DELTA DONA</b> 10% de nuestros ingresos está destinado a mejorar la vida de los niños</p>	<p><b>A DELTA LE IMPORTA</b> Hacemos pruebas por encima de los estándares de seguridad de la industria</p>	<p><b>DELTA ESTÁ DEDICADA</b> Nuestra empresa familiar ha estado siempre presente para su familia desde 1968</p>	<p><b>DELTA CRECE CON USTEDES</b> Tenemos productos para cada edad y etapa</p>	<p><b>Más De 50 Años De Seguridad, Estilo E Innovación</b></p>
--------------------------------------------------------------------------------------------	-----------------------------------------------------------------------------------------------------	----------------------------------------------------------------------------------------------------------------	----------------------------------------------------------------------------------------------------------------------	------------------------------------------------------------------------------------	----------------------------------------------------------------

Bienvenido a la **FAMILIA DELTA**  
Aquí Está Nuestro Regalo Para Usted

**10% OFF**

Su Próxima Compra En [DeltaChildren.com](http://DeltaChildren.com)

UTILICE EL CÓDIGO:  
**DELTA10**

## PRODUCTOS PARA CADA EDAD Y ETAPA

 CUNAS	 COSAS PARA BEBÉ	 SILLA	 MOISÉS	 COLCHÓN	
 CARRIOLAS	 CAMA PARA NIÑO	 CUARTO DE JUGAR	 CAMA SENCILLA	 CONTENEDORES	 TOCADORES

## NUESTRA FAMILIA DE LAS MEJORES MARCAS



MÁS DE 50 AÑOS DE SEGURIDAD, ESTILO E INNOVACIÓN

# WHY CHOOSE DELTA CHILDREN?

Visit [Deltachildren.Com/Pages/Our-Story](http://Deltachildren.Com/Pages/Our-Story) for more information

<p><b>DELTA LEADS</b> 1 Out Of 2 Children In The U.S. Sleep In Our Products</p>	<p><b>DELTA GIVES</b> 10% Of Our Profits Go Toward Improving The Lives Of Children</p>	<p><b>DELTA CARES</b> We Test Above &amp; Beyond Industry Safety Standards</p>	<p><b>DELTA IS DEDICATED</b> Our Family-Run Company Has Been There For Your Family Since 1968</p>	<p><b>DELTA GROWS WITH YOU</b> We Have Products For Every Age And Stage</p>	<p><b>Over 50 Years Of Safety, Style &amp; Innovation</b></p>
-------------------------------------------------------------------------------------	--------------------------------------------------------------------------------------------	------------------------------------------------------------------------------------	-------------------------------------------------------------------------------------------------------	---------------------------------------------------------------------------------	---------------------------------------------------------------

Welcome to the **DELTA FAMILY**  
Here's a Gift From Us To You

# 10% OFF

Your Next Purchase From [DeltaChildren.com](http://DeltaChildren.com)

**USE CODE:**  
**DELTA10**

\*Exclusions Apply  
\*Subject to Change

## PRODUCTS FOR EVERY AGE AND STAGE

 <b>CRIBS</b> LITS POUR BÉBÉ CUNAS	 <b>STROLLERS</b> ÉQUIPEMENT POUR BÉBÉ COSAS PARA BEBÉ	 <b>GLIDERS</b> CHAISE SILLA	 <b>BASSINETS</b> COUFFINS MOISÉS	 <b>MATRESSES</b> MATELAS COLCHÓN	
 <b>BABY GEAR</b> POUSSETTES CARRIOLAS	 <b>TODDLER BEDS</b> LITS POUR ENFANT CAMA PARA NIÑO	 <b>PLAYROOM FURNITURE</b> SALLE DE JEUX CUARTO DE JUGAR	 <b>TWIN BEDS</b> LITS UNE PLACE CAMA SENCILLA	 <b>BINS &amp; ORGANIZERS</b> PANIERES CONTENEDORES	 <b>DRESSERS</b> COMMODES TOCADORES

### OUR FAMILY OF TOP BRANDS



OVER 50 YEARS OF SAFETY, STYLE, AND INNOVATION