

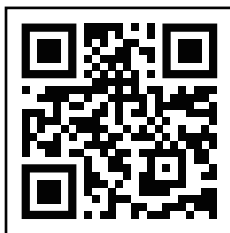
DELTA♥CHILDREN™ Bookcase

Read all instructions before assembly and use.

KEEP INSTRUCTIONS FOR FUTURE USE.



To Make Assembly Even Easier Watch Video Here!



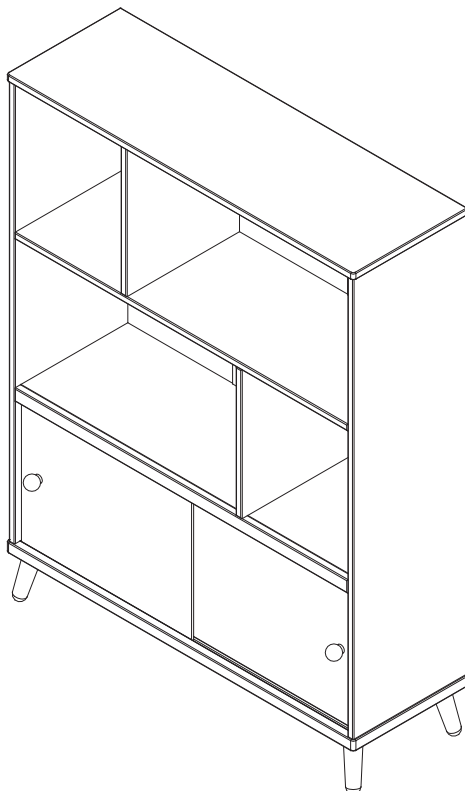
For Questions or to Contact Us:

DeltaChildren.com/Help

If unable to access website, please email

wcs@DeltaChildren.com

Expect longer response times via email.



Style #: _____

 Lot: _____

Date: _____

Before contacting Delta Consumer Experience Center please ensure this information matches the information found on the label on the Back Top Panel.



ADULT ASSEMBLY REQUIRED

Due to the presence of small parts during assembly, keep out of reach of children until assembly is complete.

This product is not intended for institutional or commercial use.

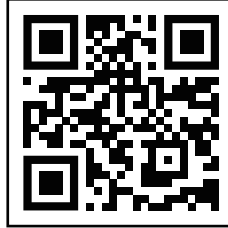
June 15, 2022, 42989, R0

Lea todas las instrucciones antes de ensamblar y usar.

MANTENGA LAS INSTRUCCIONES PARA SU USO FUTURO.

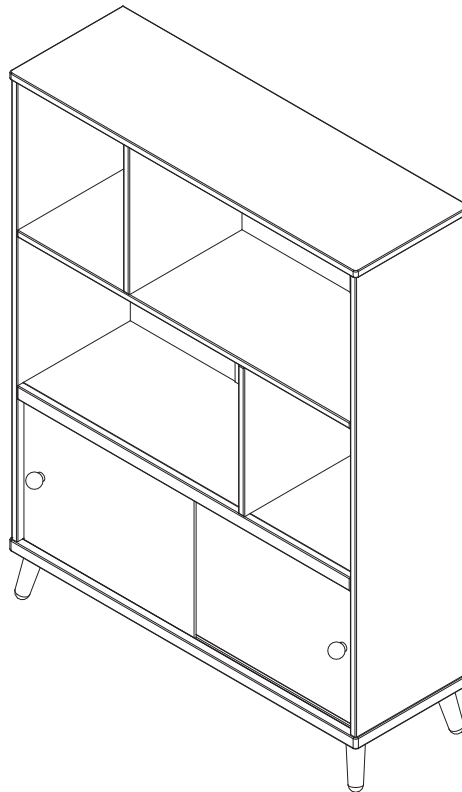
ES

Para facilitar más aun el ensamblaje ver el video aquí



Para preguntar o para contactarnos :

DeltaChildren.com/Help
Si no puede acceder el sitio web, por favor envíenos un email a wcs@DeltaChildren.com
El tiempo de espera para respuestas será más largo por email.



DEBE SER ENSAMBLADO POR UN ADULTO

Debido a la presencia de piezas pequeñas durante el ensamblaje, mantenga fuera del alcance de los niños hasta que complete el ensamblaje.

Este producto no esta hecho para uso institucional o comercial.

Antes de contactar el Centro de Experiencia del Consumidor de Delta por favor asegúrese de que la información de la primera página coincida con la información que se encuentra en la etiqueta ubicada en el Panel superior trasero.

NOTES ON ASSEMBLY:

- During the assembly process whenever using screws or bolts, check each by placing the screw/bolt on the diagram of the item which is drawn actual size and design. Be sure to use the proper size and shape specified in the instructions.
- To assemble this unit you may be required to place the unit on it's side and face. It is strongly recommended that assembly is done on a soft, non-abrasive surface to avoid damaging the finish.

NOTES ON USE:

Keep children and others safe by following these simple rules:

- **Do not** allow any child to play on furniture
- **Do not** allow climbing on any piece of furniture.
- **Do not** allow hanging from any piece of furniture.
- Always monitor your child's activity when in the nursery.

NOTES ON CARE AND MAINTENANCE:

- **Do not** scratch or chip the finish.
- Inspect the product periodically, contact Delta Children's Products for replacement parts or questions.
- **Do not** store the product or any parts in extreme temperatures and conditions such as a hot attic or a damp, cold basement. These extremes can cause a loss of structural integrity.
- To preserve the luster of the high quality finish on your product, it is recommended to place a doily or felt pad under any items you place on the finish.
- Clean with a damp cloth, then a dry cloth to preserve the original luster and beauty of this fine finish.
- Do not** use abrasive chemicals.
- Do not** spray cleaners directly onto furniture.
- Lift slightly when moving on carpeting to prevent leg breakage.
- Use of a vaporizer near furniture will cause wood to swell and finish to peel.

INFORMACIÓN SOBRE EL MONTAJE:

- Durante el proceso de montaje, ya utilice pernos o tornillos, compruebe cada uno de ellos colocando el perno/tornillo en el diagrama del artículo donde está dibujado el tamaño y el diseño real. Asegúrese de que utiliza el tamaño y la forma adecuada que especifican las instrucciones.
- Para montar esta unidad, puede que se le solicite que coloque la unidad de lado y de cara. Se recomienda encarecidamente que realice el montaje sobre una superficie no abrasiva (Como la envoltura de embalaje de espuma) para evitar dañar el acabado.

INFORMACIÓN SOBRE EL USO:

Mantenga a los niños y otras personas a salvo siguiendo estas sencillas reglas:

- **No permita** que ningún niño juegue sobre muebles.
- **No permita** que nadie trepe sobre un mueble.
- **No permita** que nadie se cuelgue de un mueble.
- Vigile siempre la actividad de su hijo cuando se encuentre en su cuarto.

NOTAS SOBRE SU CUIDADO Y MANTENIMIENTO:

- **No** arañe ni desconche el acabado.
- Inspeccione el producto con regularidad, póngase en contacto con Delta Children's Products para el recambio de partes o para formular preguntas.
- **No** guarde el producto ni ninguna de sus partes a temperaturas ni en condiciones extremas como un ático caluroso o un sótano húmedo y frío. Estos extremos pueden provocar una pérdida de integridad estructural.
- Para preservar el brillo del acabado de alta calidad que recubre su producto, se recomienda que coloque un paño o una almohadilla de fieltro debajo de cualquier objeto que coloque sobre el acabado.
- Límpielo con un trapo húmedo y luego con uno seco para preservar el brillo y la belleza originales de este fino acabado.
- No** utilice productos químicos abrasivos.
- No** pulverice limpiadores directamente sobre el mueble.
- Elévelo ligeramente cuando lo mueva sobre alfombras o moqueta para evitar que se rompan las patas.
- El uso de vaporizadores cerca de muebles puede provocar que la madera se hinche y acabe desconchándose.

SAVE BIG WITH DELTA CHILDREN

Visit **Deltachildren.com** To Start Shopping

Welcome to the
DELTA FAMILY
Here's a Gift From Us To You

10% OFF

Your Next Purchase From
DeltaChildren.com

**USE CODE:
DELTA10**

*Exclusions Apply
*Subject to Change

REVIEW TO WIN \$2500

RULES TO ENTER

★ ★ ★ ★ ★

"We LOVE, LOVE, LOVE this crib"

My husband was impressed with the directions and organization of the hardware package. He easily assembled this crib in an hour without any help. It's very sturdy and we like that it has adjustable levels for the mattress height. To top it all off, it's so incredibly darling!!!

- 1 WRITE A REVIEW** for this product on the store's website from where it was purchased
- 2 TAKE A SCREENSHOT** of your review and upload it to www.DeltaChildren.com/Review
- 3 IT'S THAT EASY!** Upon submission, you'll be instantly **ENTERED TO WIN \$2,500**

FOLLOW US FOR MORE CHANCES TO WIN

   
@deltachildren

SCAN HERE



For more
information &
to see all of
our products

AHORRE MUCHO CON DELTA CHILDREN

Visita **Deltachildren.com** Para Comenzar A Comprar

Bienvenido a la
FAMILIA DELTA

Aquí Está Nuestro Regalo
Para Usted

**10%
OFF**

Su Próxima Compra En
DeltaChildren.com

UTILICE EL CÓDIGO:
DELTA10

*Exclusions Apply
*Subject to Change

CALIFIQUE EL PRODUCTO PARA **GANAR \$2500**

REGLAS PARA PARTICIPAR



- 1 **CALIFIQUE EL PRODUCTO** en la página web de la tienda donde haya sido comprado
- 2 **HAGA UNA CAPTURA DE PANTALLA** de su calificación y cárguela a la pagina www.DeltaChildren.com/Review
- 3 **ES ASÍ DE FÁCIL!** En cuanto lo envíe ya estará instantáneamente **PARTICIPANDO PARA GANAR \$2.500**

SÍGANOS PARA TENER MAS CHANCES DE GANAR


@deltachildren

ESCANEE AQUÍ

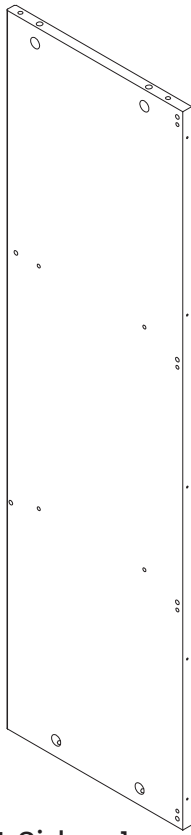


Para más
información
y para ver todos
nuestros productos

PARTS: MAKE SURE THAT ALL PRE-ASSEMBLED PARTS ARE TIGHT
PIEZAS: ASEGÚRESE DE QUE TODAS LAS PIEZAS PRE-ENSAMBLADAS ESTÁN BIEN APRETADAS.

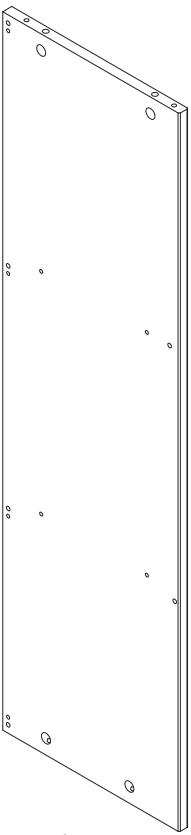
A

Left Side x 1
 Lado izquierdo x 1
 42974



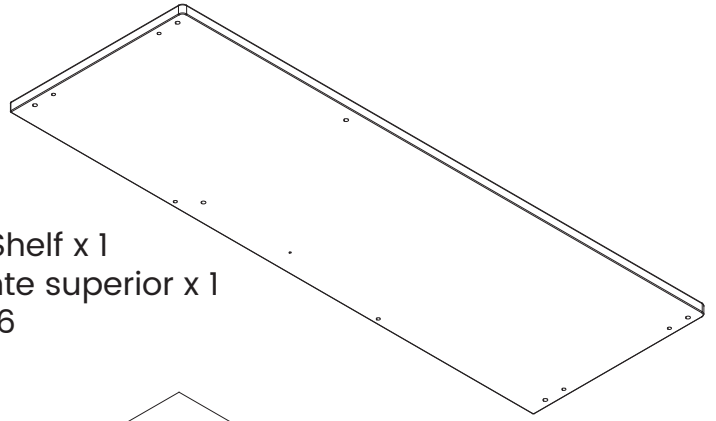
B

Right Side x 1
 Lado derecho x 1
 42975



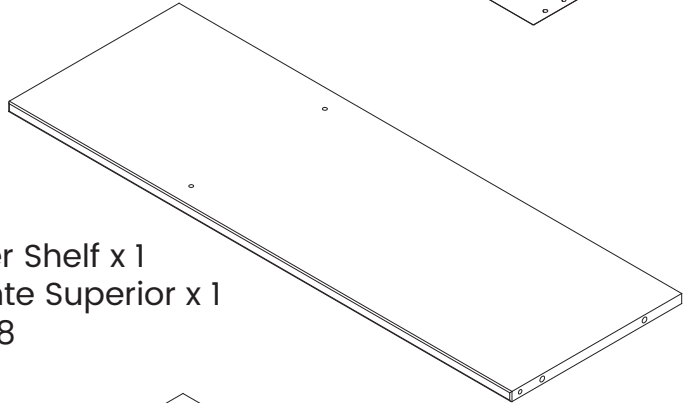
C

Top Shelf x 1
 Estante superior x 1
 42976



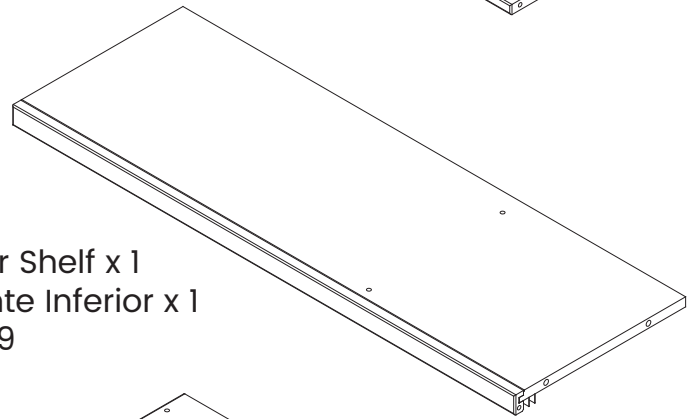
D

Upper Shelf x 1
 Estante Superior x 1
 42978



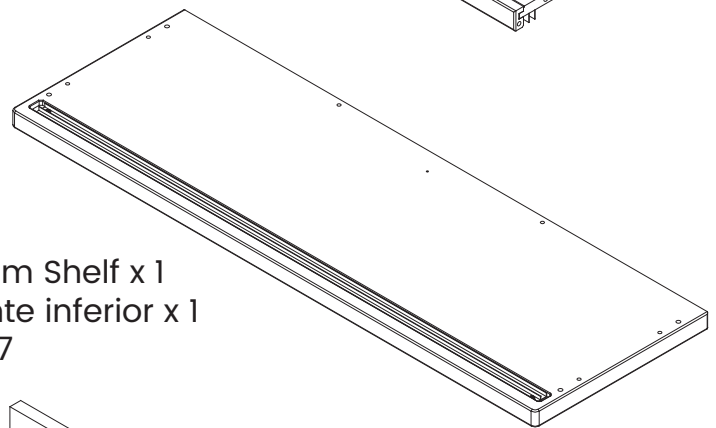
E

Lower Shelf x 1
 Estante Inferior x 1
 42979



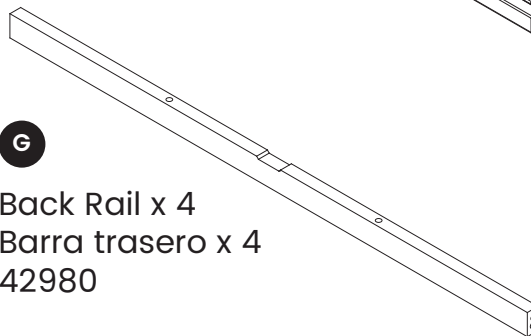
F

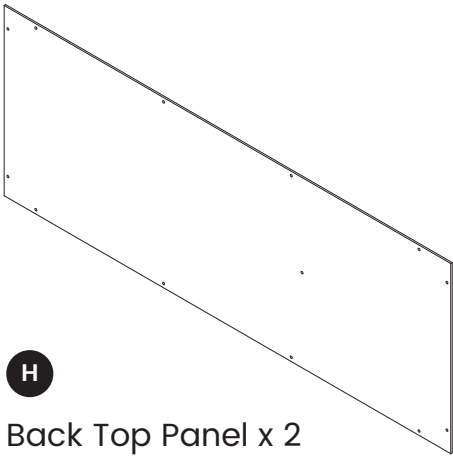
Bottom Shelf x 1
 Estante inferior x 1
 42977



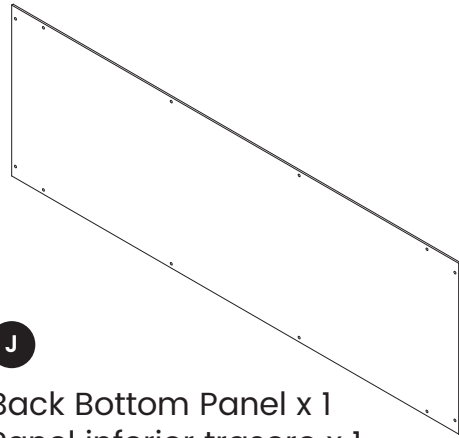
G

Back Rail x 4
 Barra trasero x 4
 42980

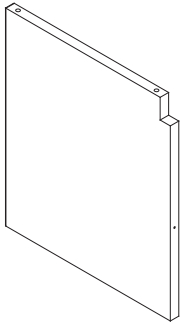




H
 Back Top Panel x 2
 Panel superior trasero x 2
 42982



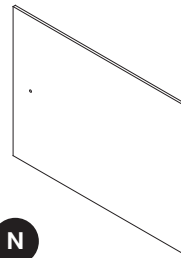
J
 Back Bottom Panel x 1
 Panel inferior trasero x 1
 42983



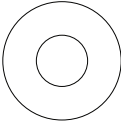
L
 Upper Divider Panel x 2
 Panel divisor superior x 2
 42981




M
 Foot x 4
 Pie x 4
 29379



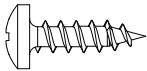
N
 Door x 2
 Puerta x 2
 42987



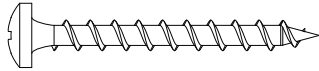
ZZ1 Washer x 2
Arandela x 2



ZZ2 Wall Strap x 1
Abrazadera x 1

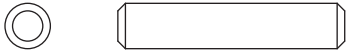


ZZ3 Short Screw x 1
Tornillo corto x 1



ZZ4 Long Screw x 1
Tornillo Largo x 1

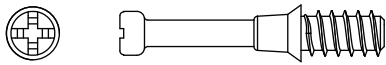
PARTS: HARDWARE KITS PART#42988
PIEZAS: EL KIT DE HERRAMIENTAS - PIEZA #42988



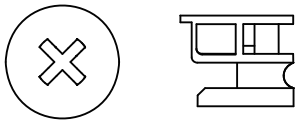
AA Φ 6x30 mm Wood Dowel x 28
 Pasador de madera Φ 6x30mm x 28
 4491



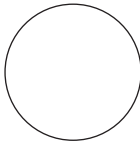
BB 15 mm Screw x 38
 Tornillo de 15 mm x 38
 5577



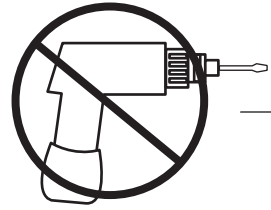
CC Cam Bolt x 32
 Perno de Leva x 32
 6251



DD Cam Lock x 32
 Bloqueo de Leva x 32
 6127



EE Sticker x 8
 Etiqueta adhesiva x 8
 6250

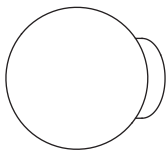


No drills necessary.
 Do not use power screwdriver.

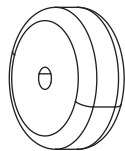
No hace falta taladrar.
 No utilice destornilladores eléctricos



Phillips Screwdriver (Not Provided)
 Destornillador 'Phillips' (No siempre)



GG Knob x 2
 Perilla x 2
 42973

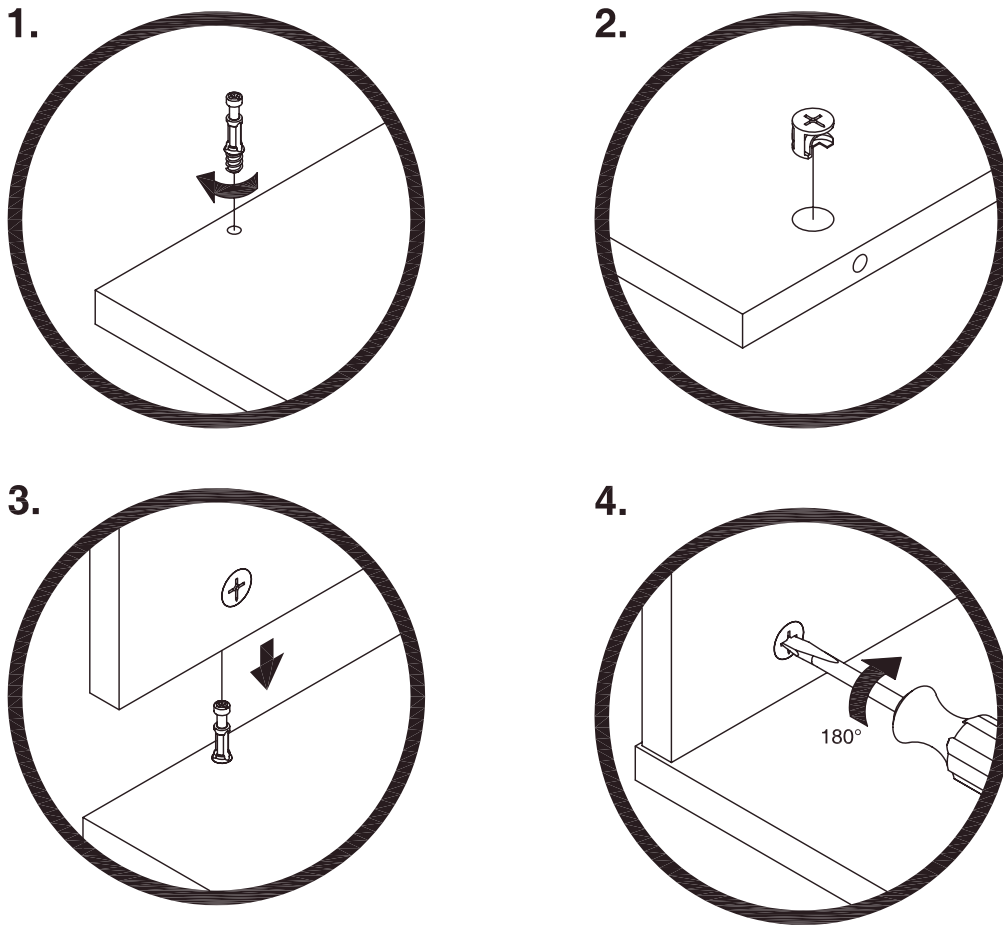


FF Wood Spacer x 2
 Espaciador de madera x 2



HH Knob Bolt x 2
 Tornillo para Perilla x 2

**How to use the cam lock system.
Cómo utilizar el sistema de bloqueo de leva.**



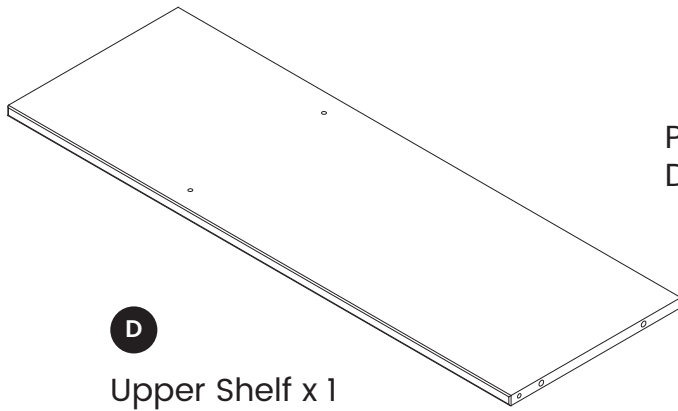
- 1.Insert the cams.
- 2.Cam bolts must be screwed down flush.
- 3.Refer to page 9 for instructions on how to use the cam lock system.

-
1. Inserte las levas.
 2. Se debe atornillar los pernos de leva.
 3. Refiérase a la página 9 para obtener instrucciones sobre cómo utilizar el sistema de bloqueo de leva.

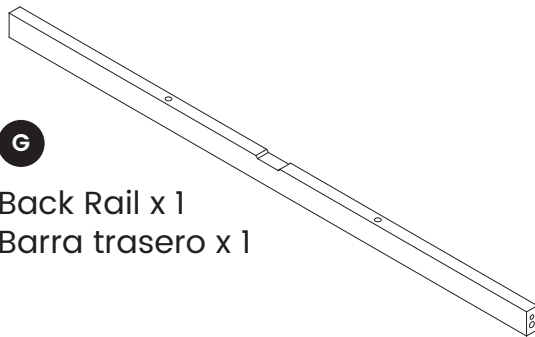
STEP 1
PASO 1

Parts and tools required to complete step

Piezas y herramientas necesarias para completar este paso



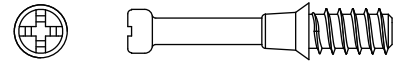
D
Upper Shelf x 1
Estante Superior x 1



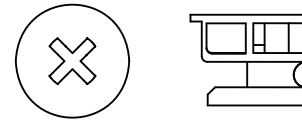
G
Back Rail x 1
Barra trasero x 1



Phillips Screwdriver (Not Provided)
Destornillador 'Phillips' (No siempre)



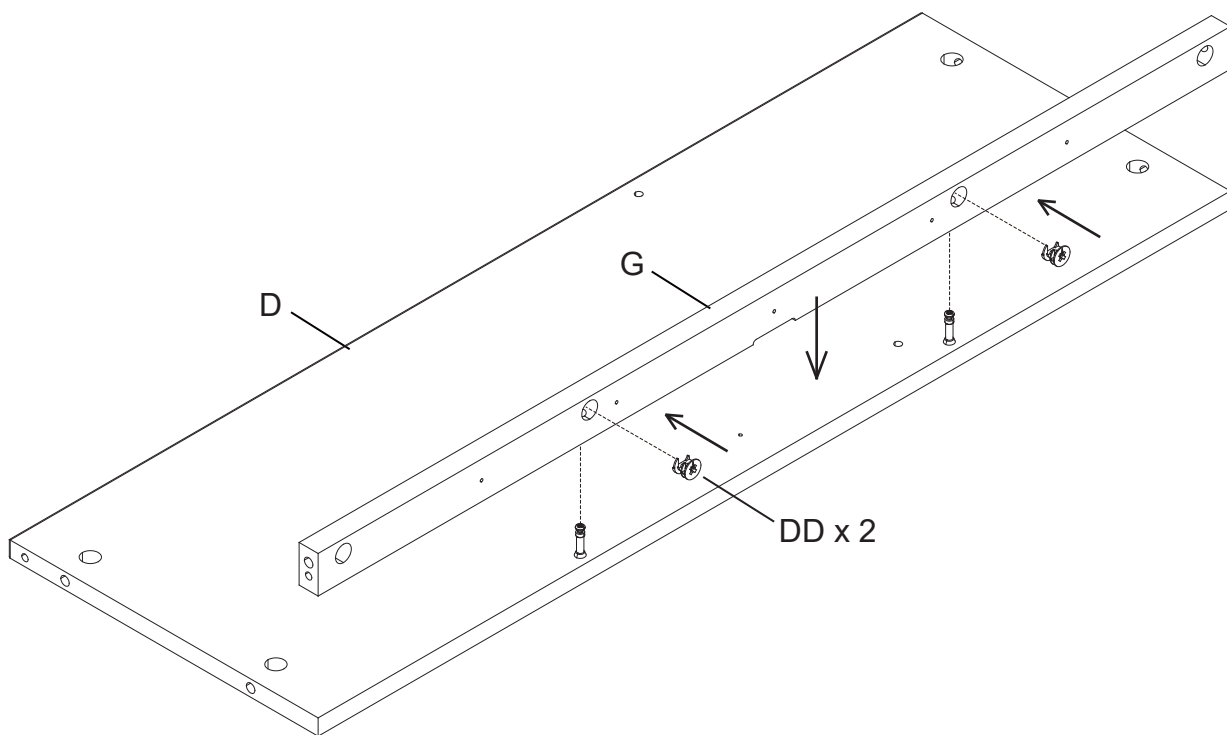
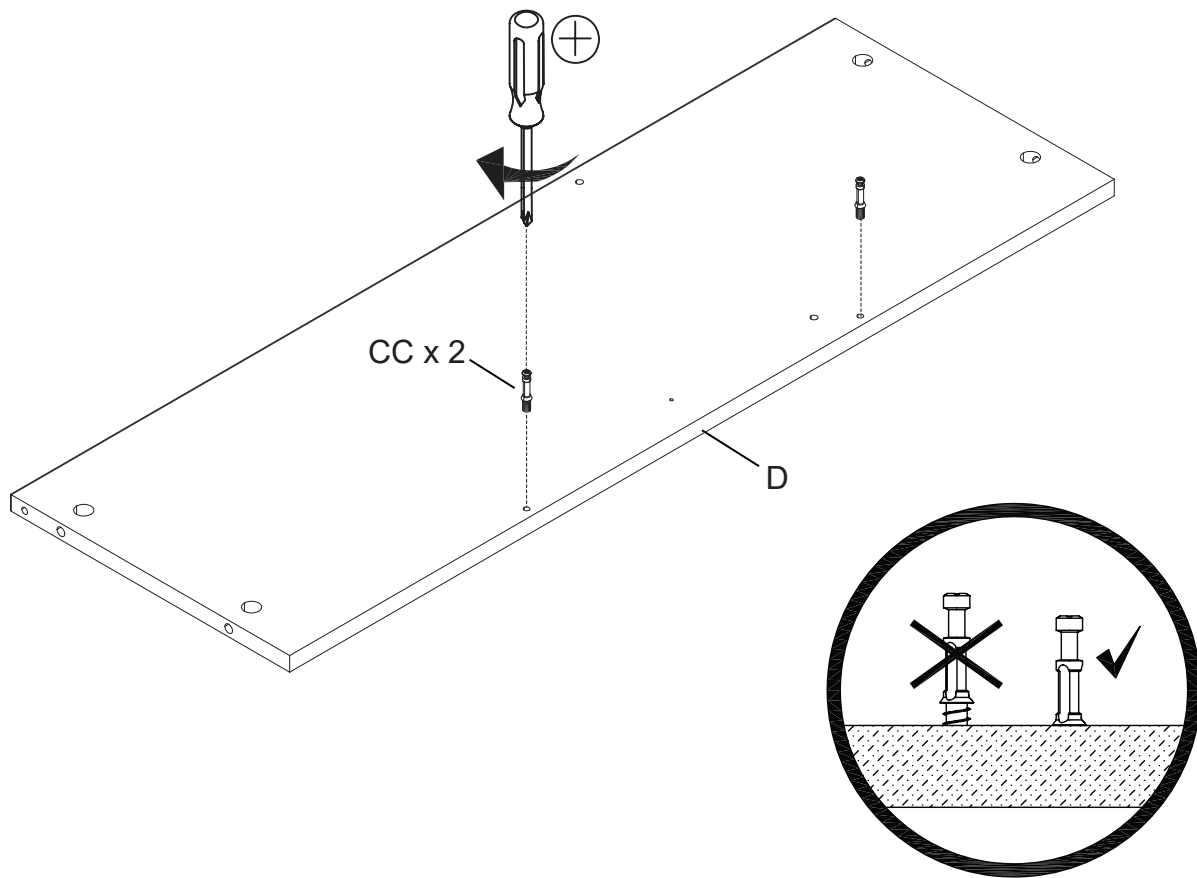
CC
Cam Bolt x 2
Perno de Leva x 2



DD
Cam Lock x 2
Bloqueo de Leva x 2

1. Cam bolts must be screwed down flush.
2. Refer to page 9 for instructions on how to use the cam lock system.
3. Attach the Back Rail (Part G) to the Upper Shelf (Part D) with (2) Cam Bolts (Part CC) and (2) Cam Locks (Part DD). Tighten with the Phillips Screwdriver.

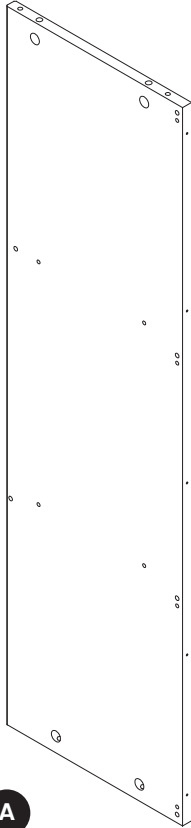
1. Se debe atornillar los pernos de leva.
2. Refiérase a la página 9 para obtener instrucciones sobre cómo utilizar el sistema de bloqueo de leva.
3. Fije la Barra trasero (Pieza G) al Estante Superior (Pieza D) utilizando (2) Pernos de Levas (Pieza CC) y (2) Bloqueos de Levas (Pieza DD). Apriete todos los pernos utilizando la Destornillador 'Phillips'.



STEP 2
PASO 2

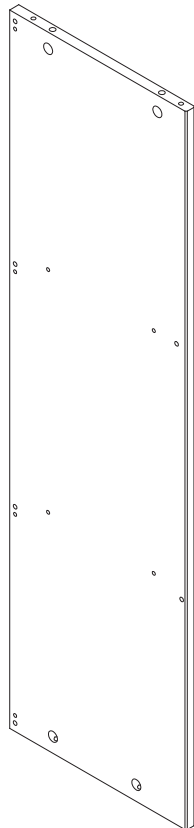
Parts and tools required to complete step

Piezas y herramientas necesarias para completar este paso



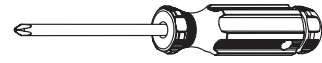
A

Left Side x 1
Lado izquierdo x 1

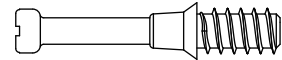


B

Right Side x 1
Lado derecho x 1



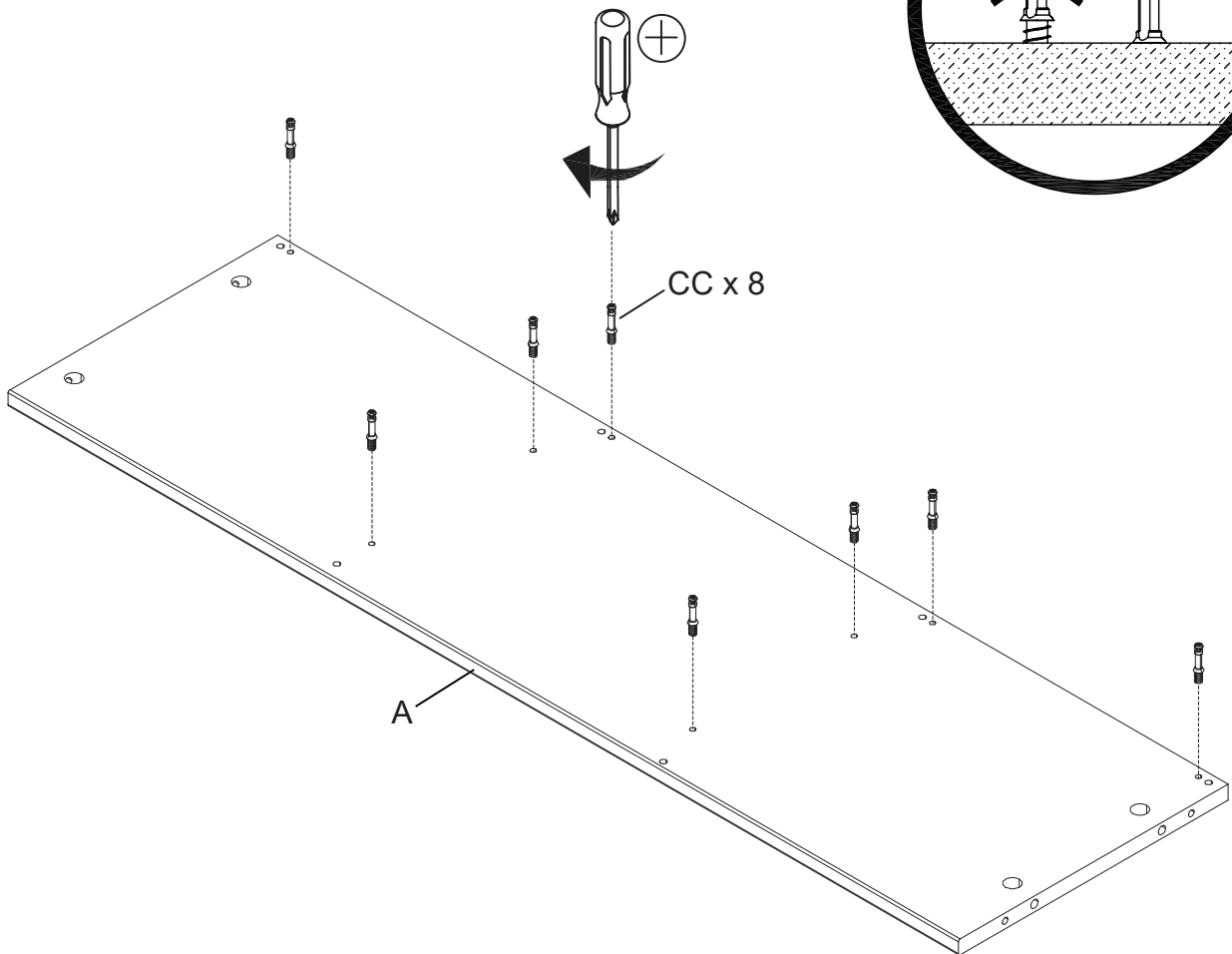
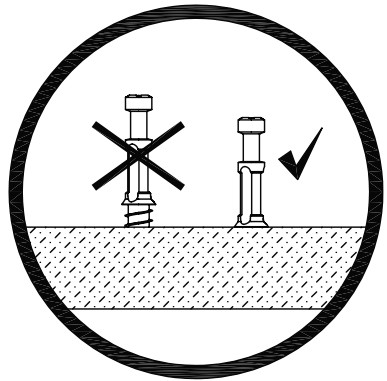
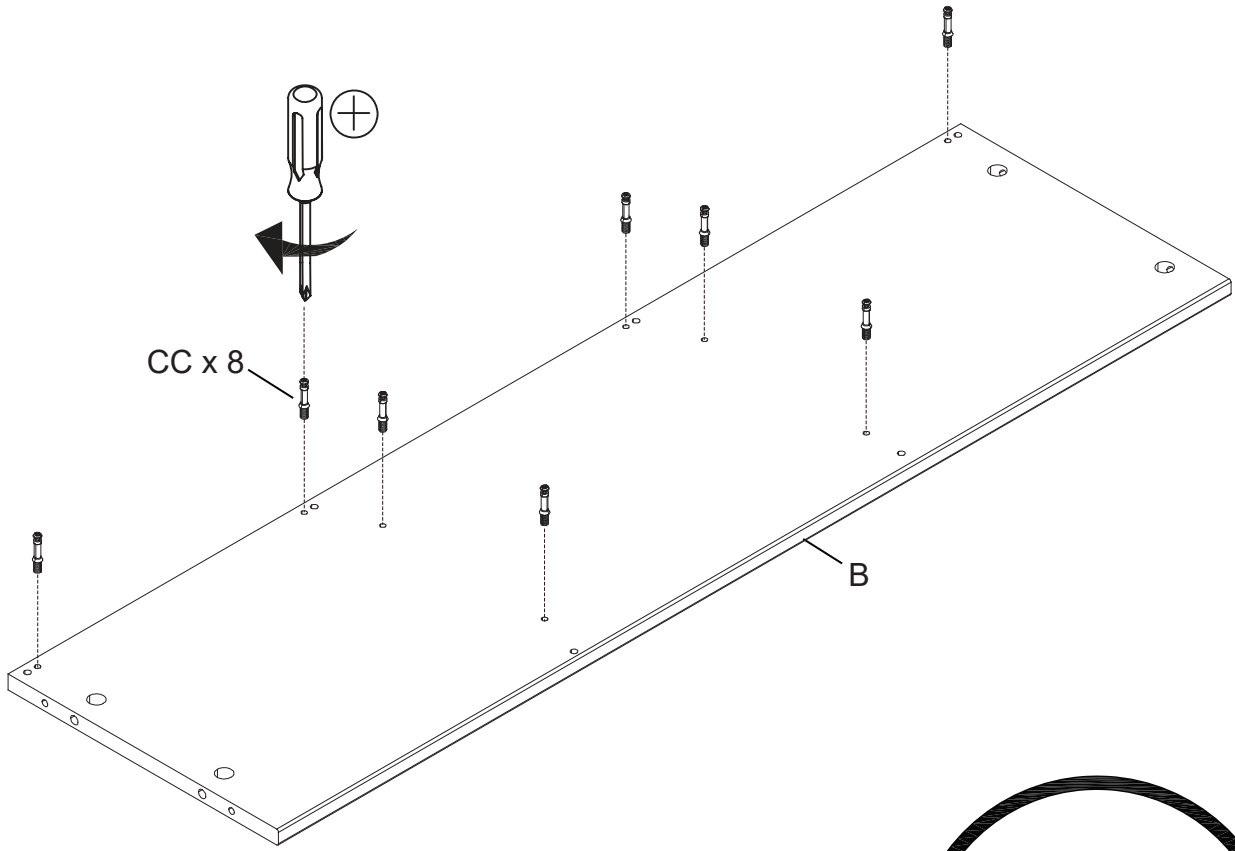
Phillips Screwdriver (Not Provided)
Destornillador 'Phillips' (No siempre)



Cam Bolt x 16
Perno de Leva x 16

1. Cam bolts must be screwed down flush.
2. Refer to page 9 for instructions on how to use the cam lock system.

1. Se debe atornillar los pernos de leva.
2. Refiérase a la página 9 para obtener instrucciones sobre cómo utilizar el sistema de bloqueo de leva.

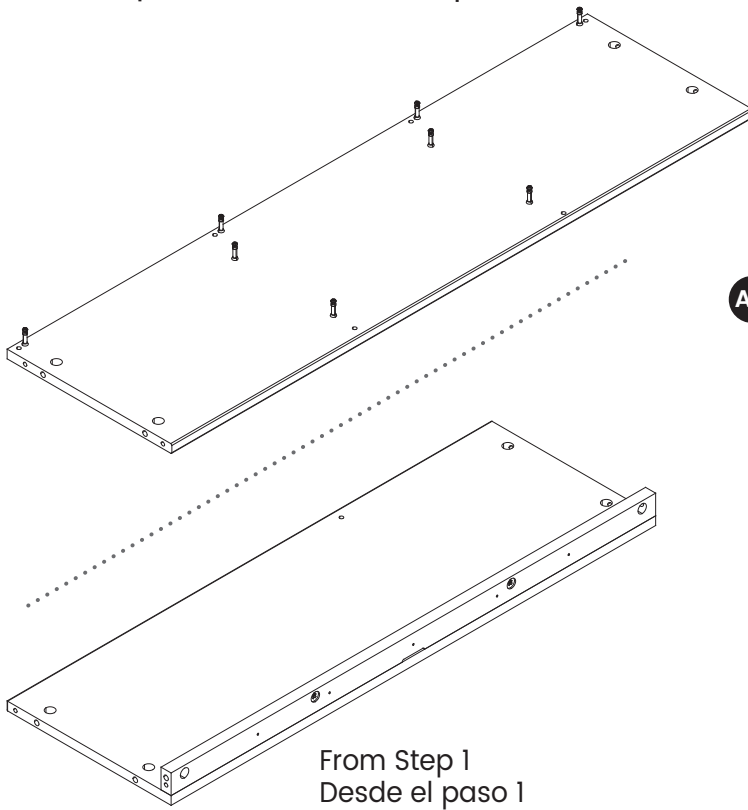


STEP 3
PASO 3

Parts and tools required to complete step

Piezas y herramientas necesarias para completar este paso

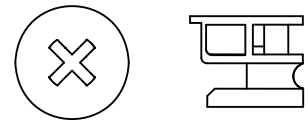
A. Left Side x 1 (From Step 2)
Lado izquierdo x 1 (Desde el paso 2)



Phillips Screwdriver (Not Provided)
Destornillador 'Phillips' (No siempre)



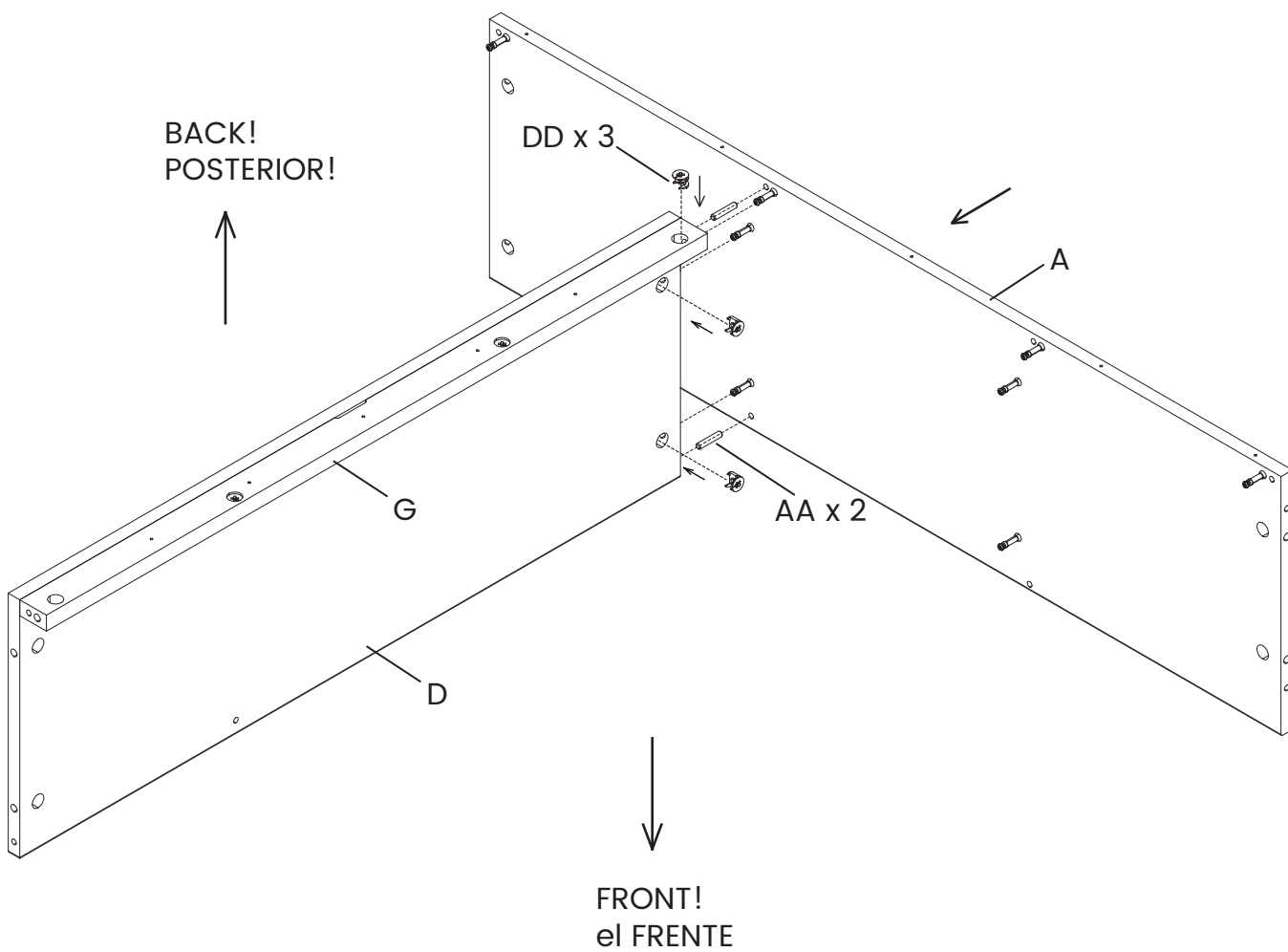
AA $\Phi 6 \times 30$ mm Wood Dowel x 2
Pasador de madera $\Phi 6 \times 30$ mm x 2



DD Cam Lock x 3
Bloqueo de Leva x 3

Attach the Left Side (Part A) (From Step 2) to the assembly from step 1 with (2) $\Phi 6 \times 30$ mm Wood Dowels (Part AA), (3) Cam Bolts (Part CC) and (3) Cam Locks (Part DD). Tighten with the Phillips Screwdriver.

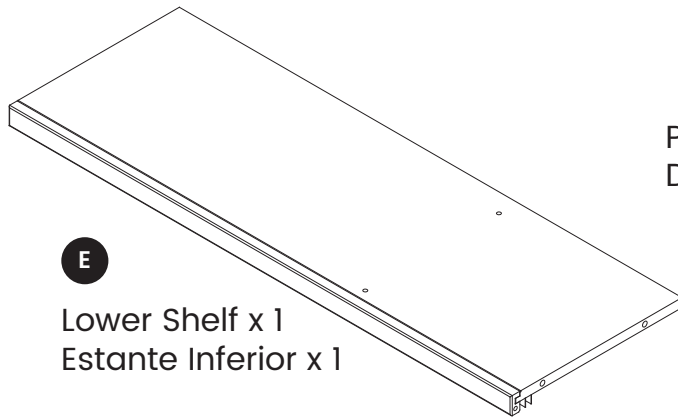
Fije la Lado izquierdo (Pieza A) (Desde el paso 2) a la pieza del paso 1 utilizando (2) Pasadores de madera $\Phi 6 \times 30$ mm (Pieza AA), (3) Pernos de Levas (Pieza CC) y (3) Bloqueos de Levas (Pieza DD). Apriete todos los pernos utilizando la Destornillador 'Phillips'.



STEP 4 PASO 4

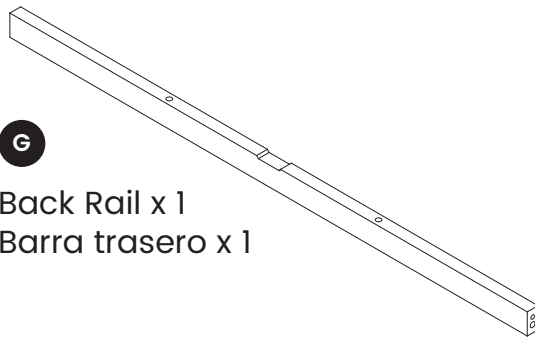
Parts and tools required to complete step

Piezas y herramientas necesarias para completar este paso



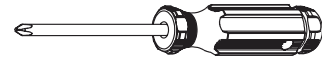
E

Lower Shelf x 1
Estante Inferior x 1

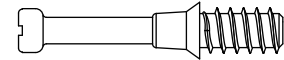


G

Back Rail x 1
Barra trasero x 1

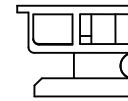
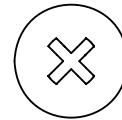


Phillips Screwdriver (Not Provided)
Destornillador 'Phillips' (No siempre)



CC

Cam Bolt x 2
Perno de Leva x 2

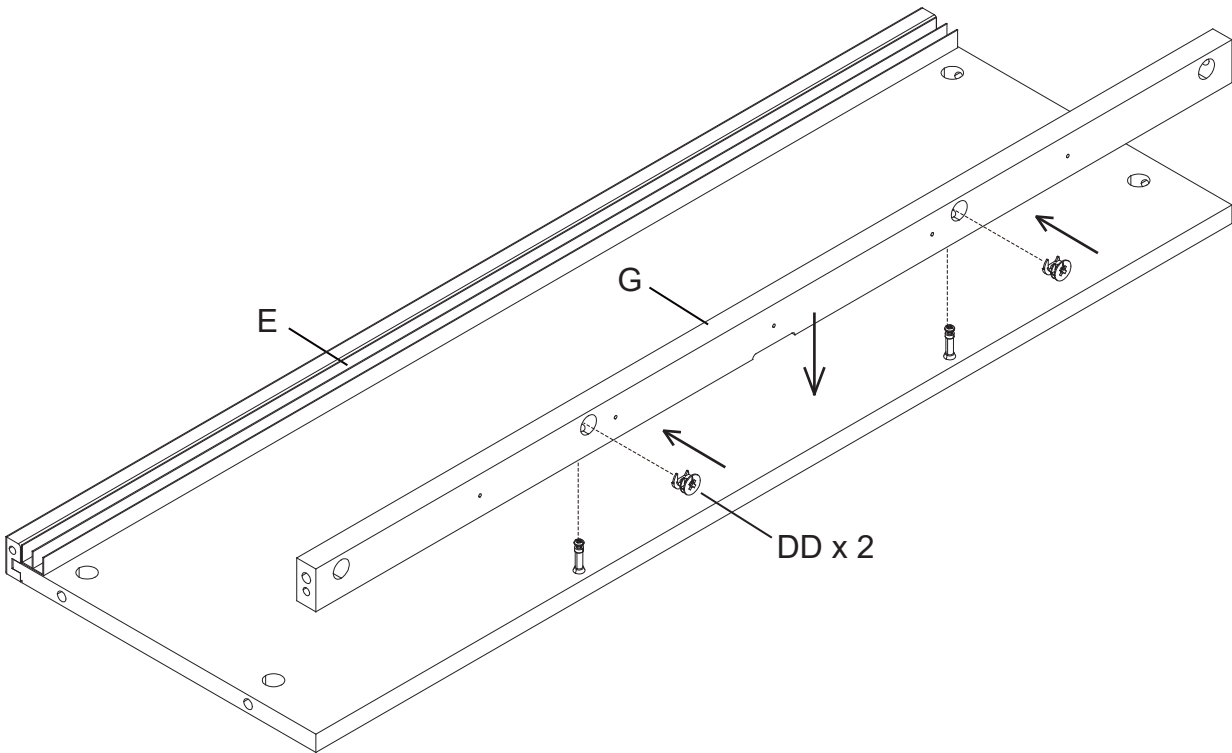
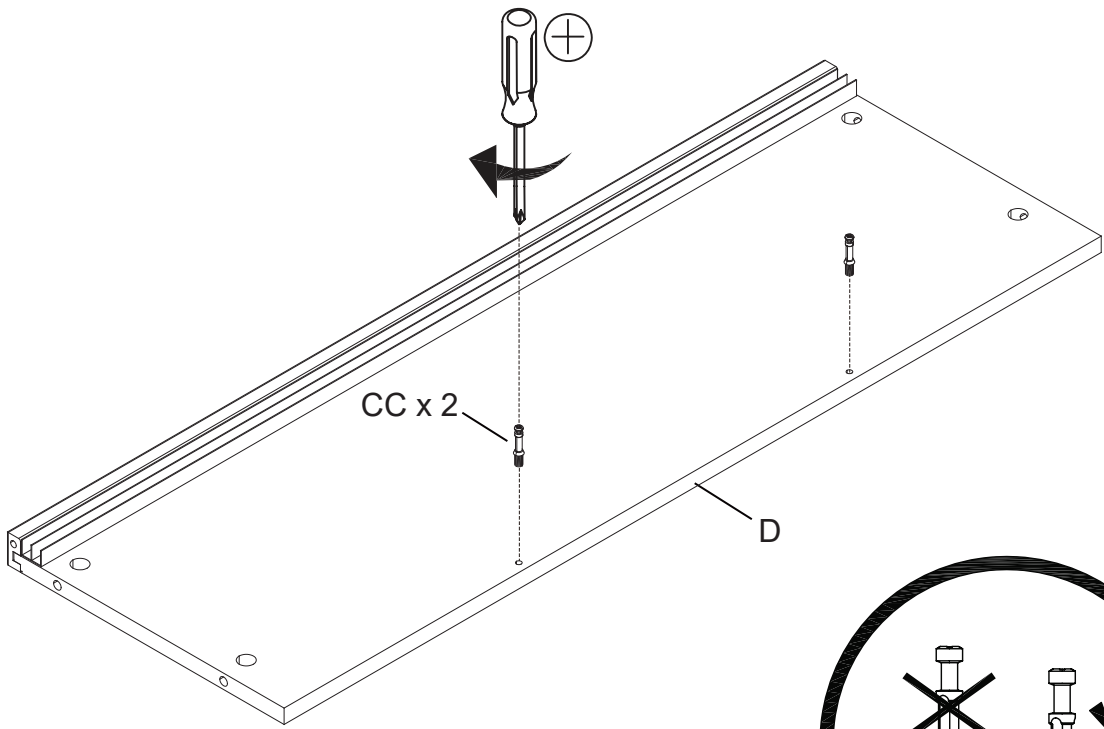


DD

Cam Lock x 2
Bloqueo de Leva x 2

1. Cam bolts must be screwed down flush.
2. Refer to page 9 for instructions on how to use the cam lock system.
3. Attach the Back Rail (Part G) to the Lower Shelf (Part E) with (2) Cam Bolts (Part CC) and (2) Cam Locks (Part DD). Tighten with the Phillips Screwdriver.

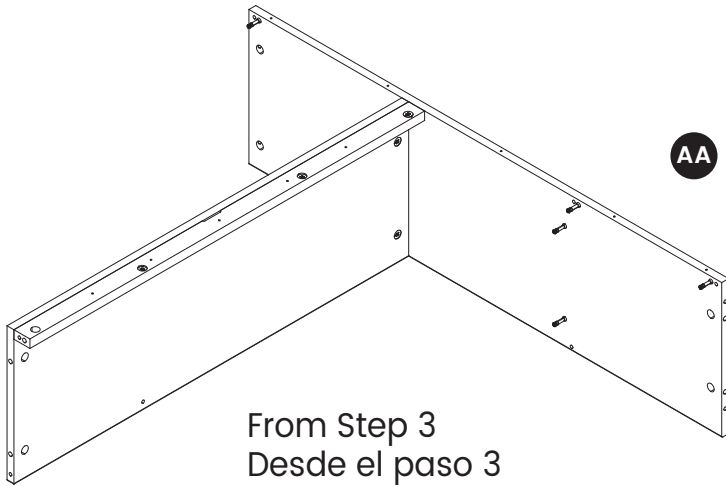
1. Se debe atornillar los pernos de leva.
2. Refiérase a la página 9 para obtener instrucciones sobre cómo utilizar el sistema de bloqueo de leva.
3. Fije la Barra trasero (Pieza G) a al Estante Inferior (Pieza E) utilizando (2) Pernos de Levas (Pieza CC) y (2) Bloqueos de Levas (Pieza DD). Apriete todos los pernos utilizando la Destornillador 'Phillips'.



STEP 5
PASO 5

Parts and tools required to complete step

Piezas y herramientas necesarias para completar este paso



From Step 3
Desde el paso 3

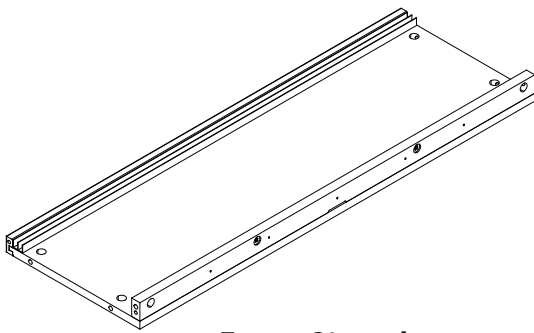


AA

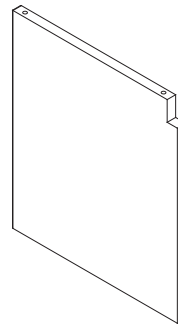
Φ6x30 mm Wood Dowel x 6
Pasador de madera Φ6x30mm x 6



Phillips Screwdriver (Not Provided)
Destornillador 'Phillips' (No siempre)

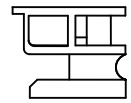
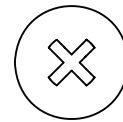


From Step 4
Desde el paso 4



L

Upper Divider Panel x 1
Panel divisor superior x 1

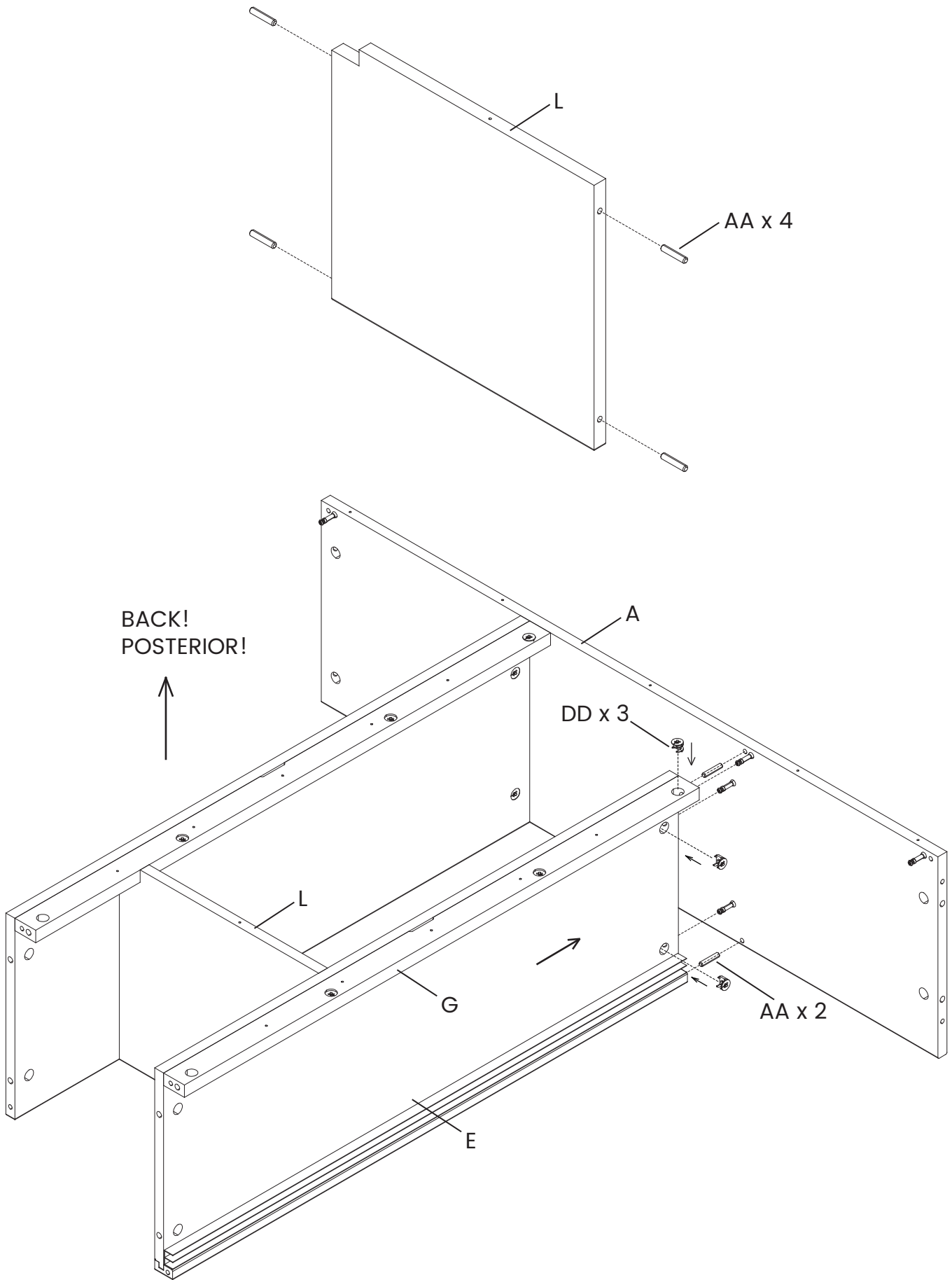


DD

Cam Lock x 3
Bloqueo de Leva x 3

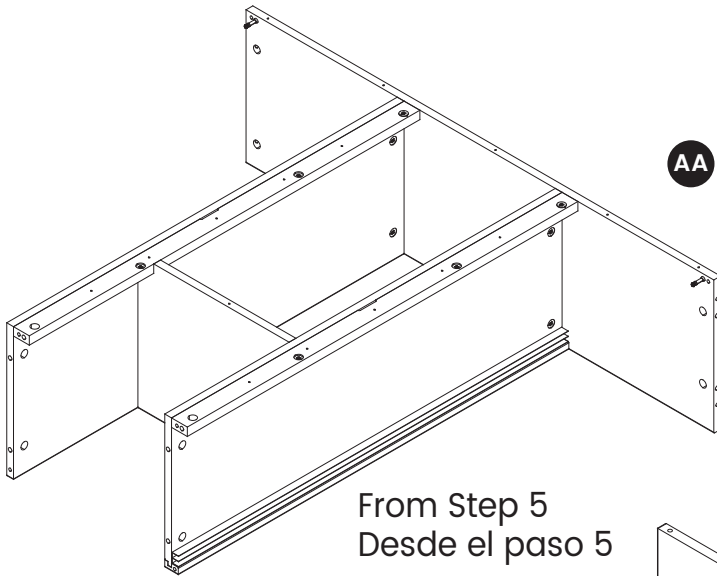
Attach the Upper Divider Panel (Part L) and the assembly from step 4 to the assembly from step 3 with (6) Φ6x30 mm Wood Dowels (Part AA), (3) Cam Bolts (Part CC) and (3) Cam Locks (Part DD). Tighten with the Phillips Screwdriver.

Fije la Panel divisor superior (Pieza L) y la pieza del paso 4 a la pieza del paso 3 utilizando (6) Pasadores de madera Φ6x30mm (Pieza AA), (3) Pernos de Levas (Pieza CC) y (3) Bloqueos de Levas (Pieza DD). Apriete todos los pernos utilizando la Destornillador 'Phillips'.



STEP 6
PASO 6

Parts and tools required to complete step
Piezas y herramientas necesarias para completar este paso



From Step 5
Desde el paso 5

G

Back Rail x 2
Barra trasero x 2

L

Upper Divider Panel x 1
Panel divisor superior x 1

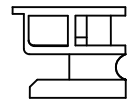
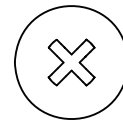


AA

Φ6x30 mm Wood Dowel x 6
Pasador de madera Φ6x30mm x 6



Phillips Screwdriver (Not Provided)
Destornillador 'Phillips' (No siempre)

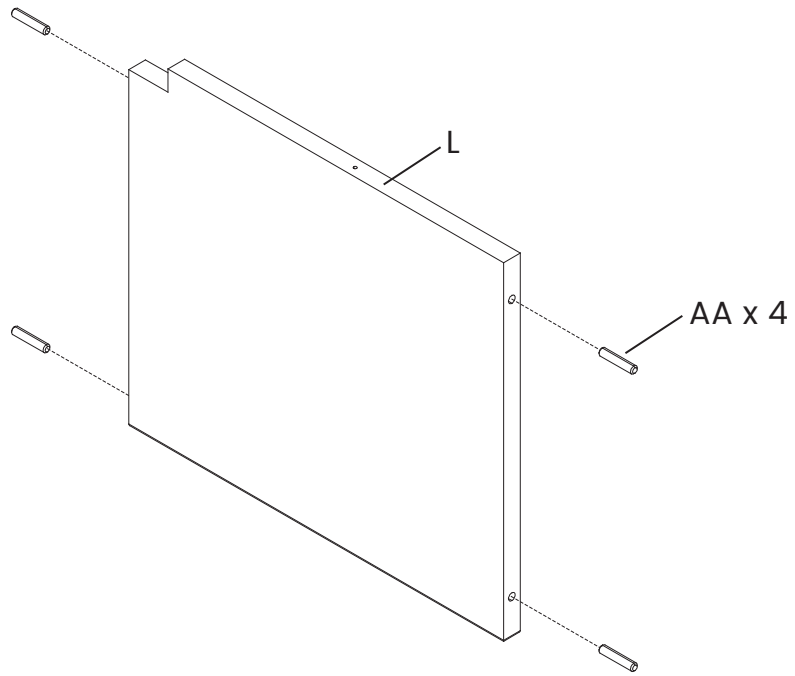


DD

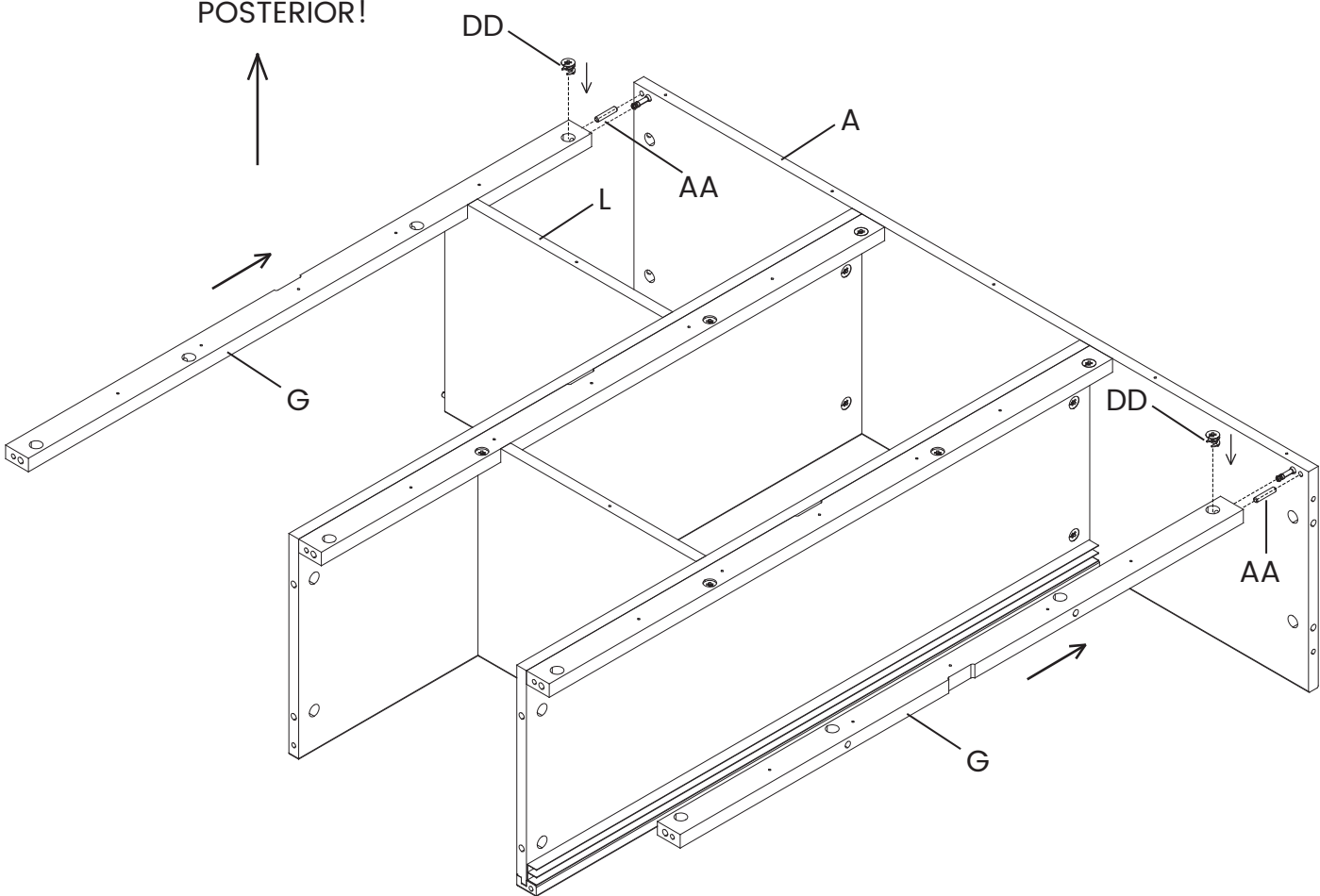
Cam Lock x 2
Bloqueo de Leva x 2

Attach the Upper Divider Panel (Part L) and (2) Back Rails (Part G) to the assembly from step 5 with (6) Φ6x30 mm Wood Dowels (Part AA), (2) Cam Bolts (Part CC) and (2) Cam Locks (Part DD). Tighten with the Phillips Screwdriver.

Fije la Panel divisor superior (Pieza L) y (2) Barras traseras (Pieza G) a la pieza del paso 5 utilizando (6) Pasadores de madera Φ6x30mm (Pieza AA), (2) Pernos de Levas (Pieza CC) y (2) Bloqueos de Levas (Pieza DD). Apriete todos los pernos utilizando la Destornillador 'Phillips'.

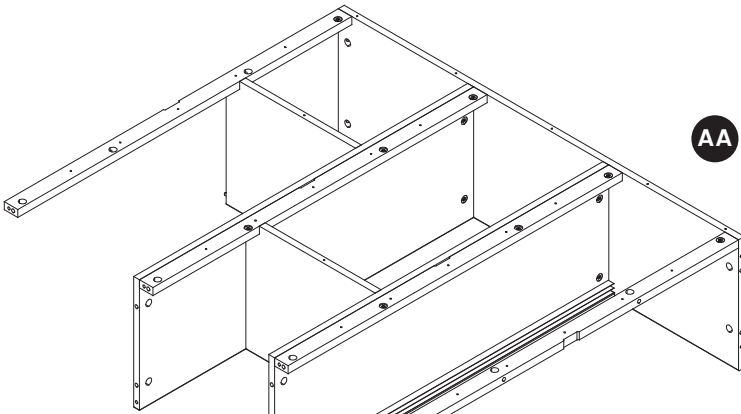


BACK!
POSTERIOR!

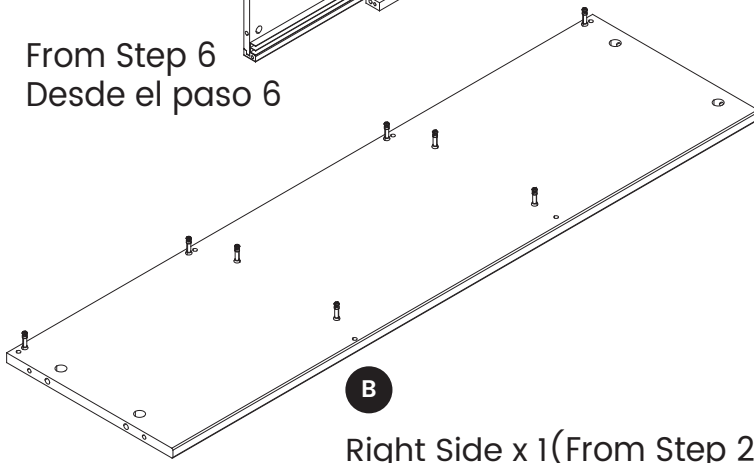


STEP 7
PASO 7

Parts and tools required to complete step
Piezas y herramientas necesarias para completar este paso



From Step 6
Desde el paso 6



B
Right Side x 1 (From Step 2)
Lado derecho x 1 (Desde el paso 2)

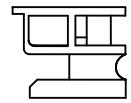
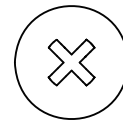


AA

Φ6x30 mm Wood Dowel x 6
Pasador de madera Φ6x30mm x 6



Phillips Screwdriver (Not Provided)
Destornillador 'Phillips' (No siempre)

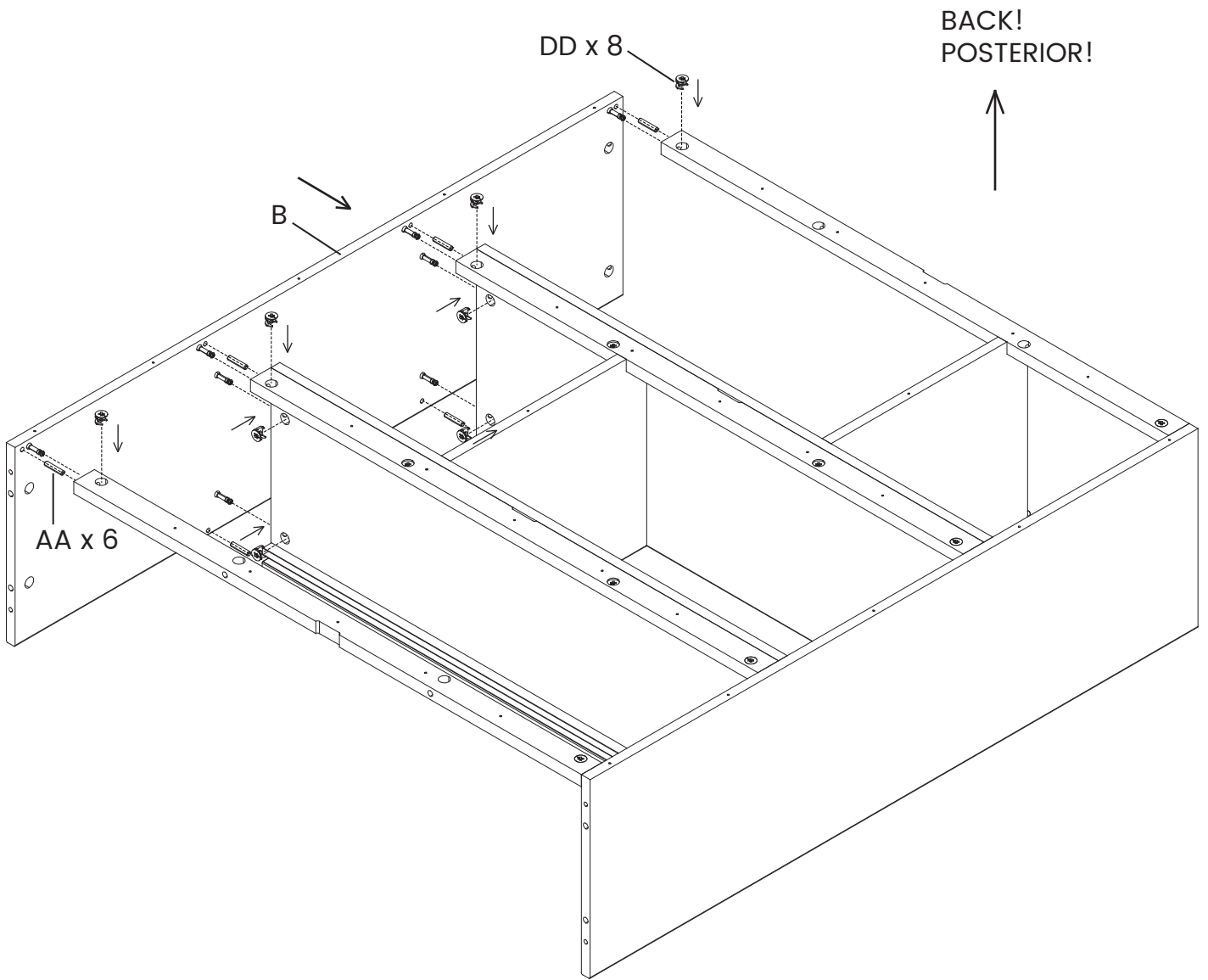


DD

Cam Lock x 8
Bloqueo de Leva x 8

Attach the Right Side (From Step 2) to the assembly from step 6 with (6) Φ 6x30 mm Wood Dowels (Part AA), (8) Cam Bolts (Part CC) and (8) Cam Locks (Part DD). Tighten with the Phillips Screwdriver.

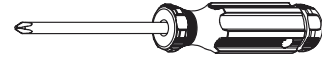
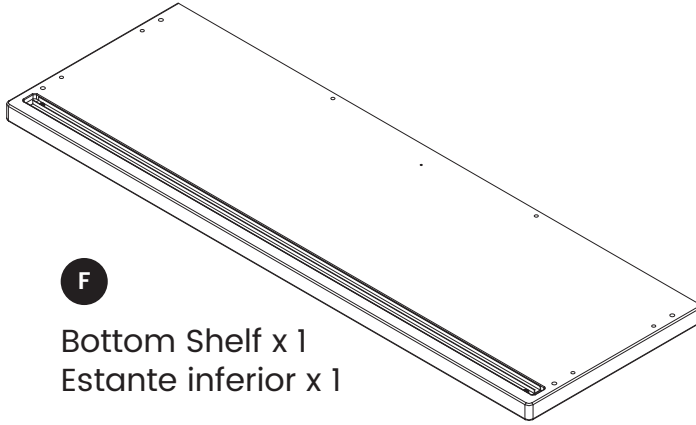
Fije la Lado derecho (Desde el paso 2) a la pieza del paso 6 utilizando (6) Pasadores de madera Φ6x30mm (Pieza AA), (8) Pernos de Levas (Pieza CC) y (8) Bloqueos de Levas (Pieza DD). Apriete todos los pernos utilizando la Destornillador 'Phillips'.



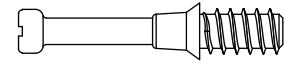
STEP 8 PASO 8

Parts and tools required to complete step

Piezas y herramientas necesarias para completar este paso



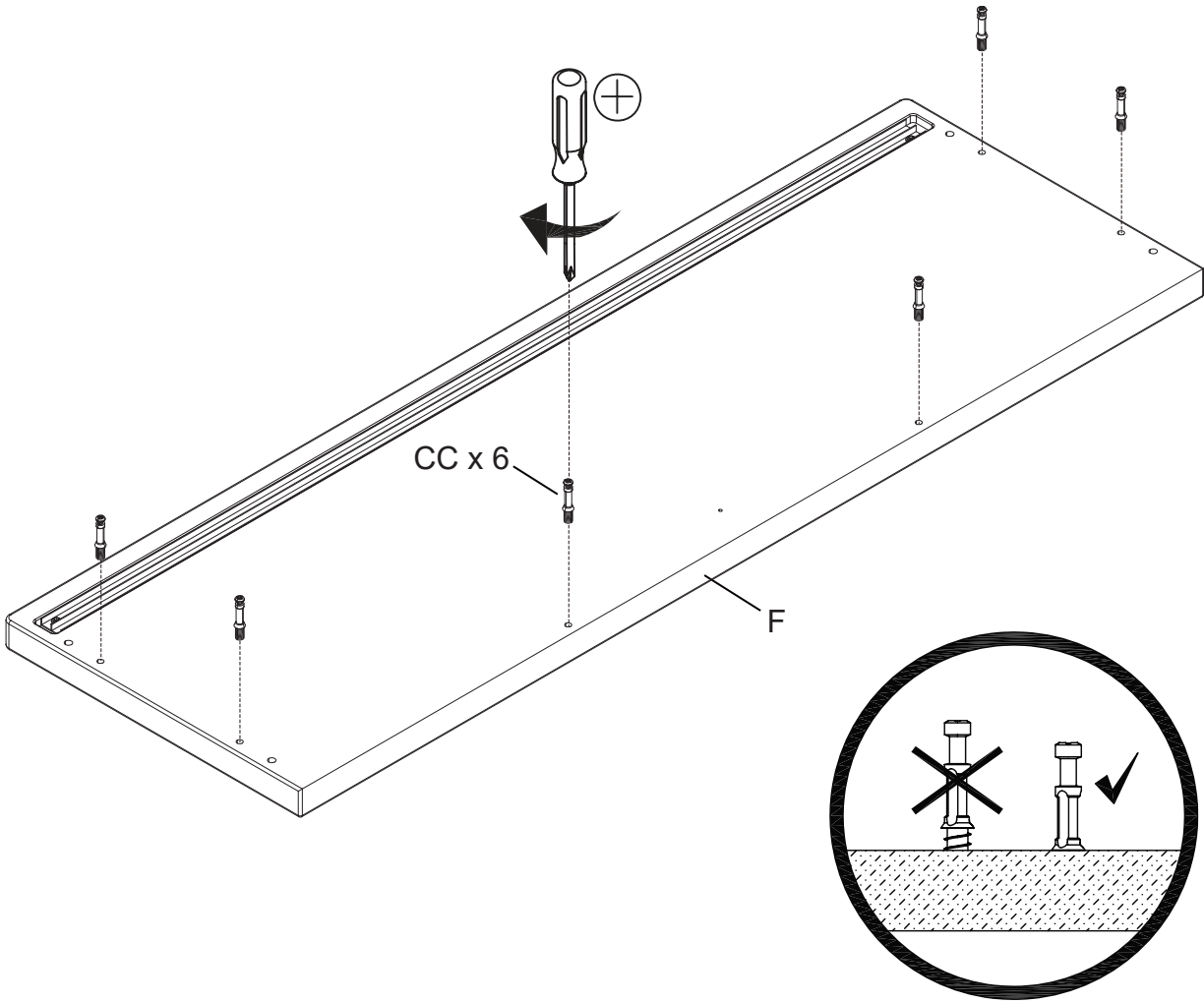
Phillips Screwdriver (Not Provided)
Destornillador 'Phillips' (No siempre)



Cam Bolt x 6
Perno de Leva x 6

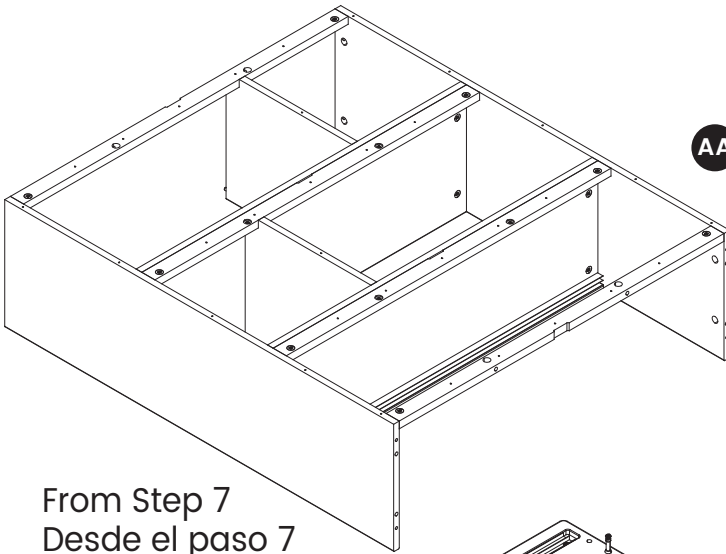
1. Cam bolts must be screwed down flush.
2. Refer to page 9 for instructions on how to use the cam lock system.

1. Se debe atornillar los pernos de leva.
2. Refiérase a la página 9 para obtener instrucciones sobre cómo utilizar el sistema de bloqueo de leva.

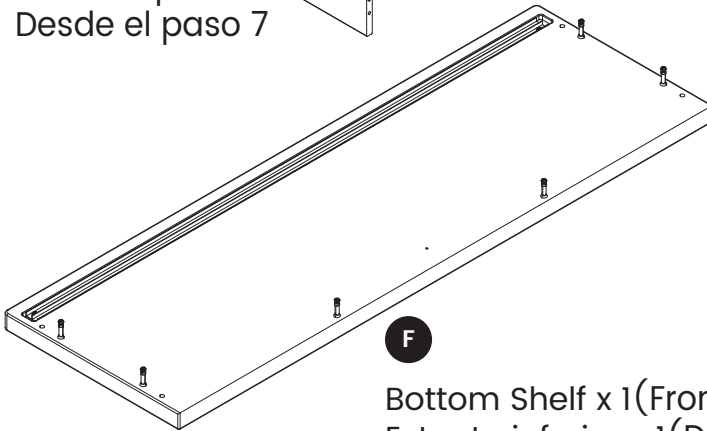


STEP 9
PASO 9

Parts and tools required to complete step
Piezas y herramientas necesarias para completar este paso



From Step 7
Desde el paso 7



F

Bottom Shelf x 1 (From Step 8)
Estante inferior x 1 (Desde el paso 8)

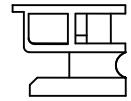
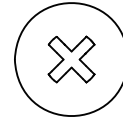


AA

Φ6x30 mm Wood Dowel x 4
Pasador de madera Φ6x30mm x 4



Phillips Screwdriver (Not Provided)
Destornillador 'Phillips' (No siempre)

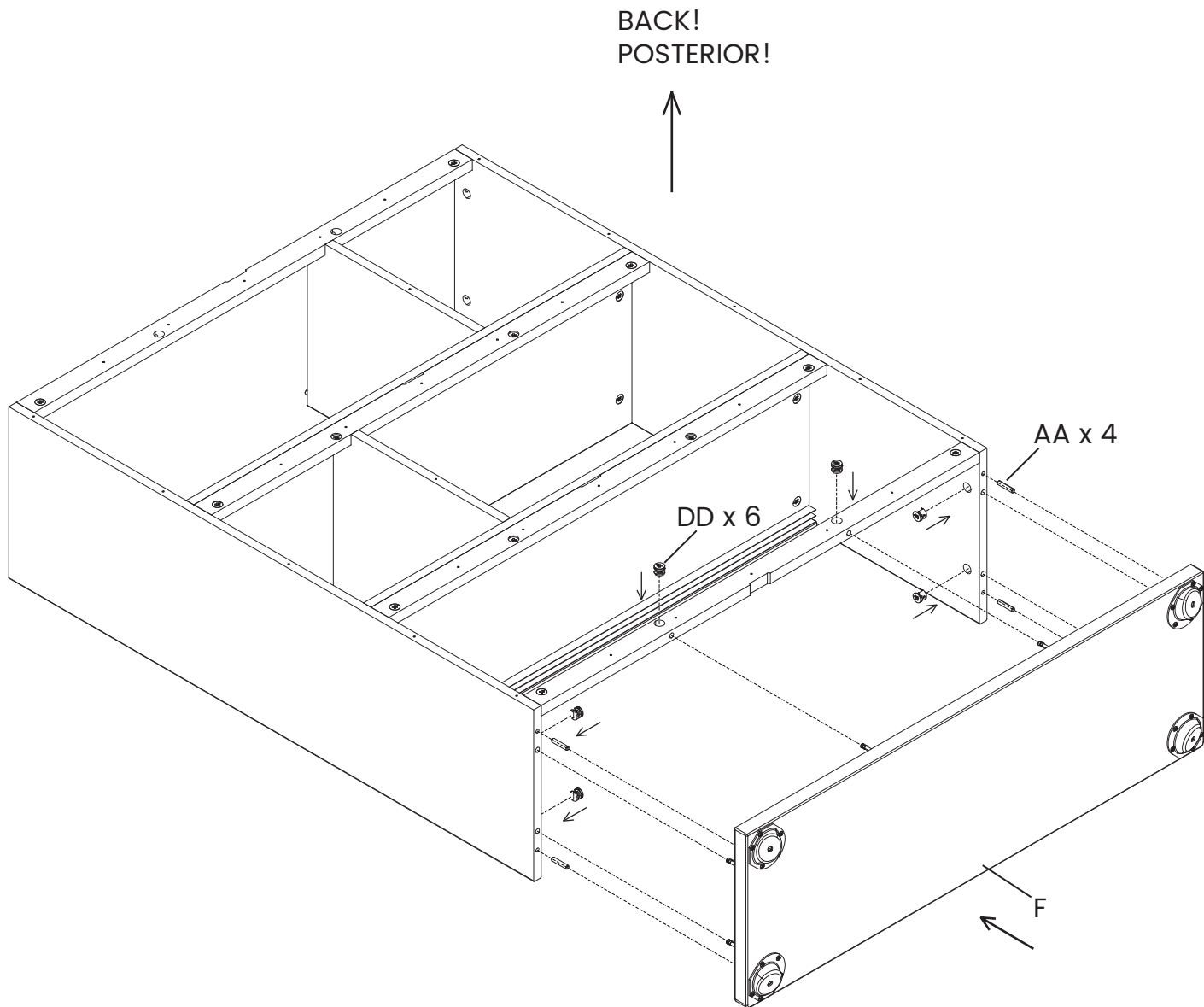


DD

Cam Lock x 6
Bloqueo de Leva x 6

Attach the Bottom Shelf (From Step 8) to the assembly from step 7 with (4) Φ6x30 mm Wood Dowels (Part AA), (6) Cam Bolts (Part CC) and (6) Cam Locks (Part DD). Tighten with the Phillips Screwdriver.

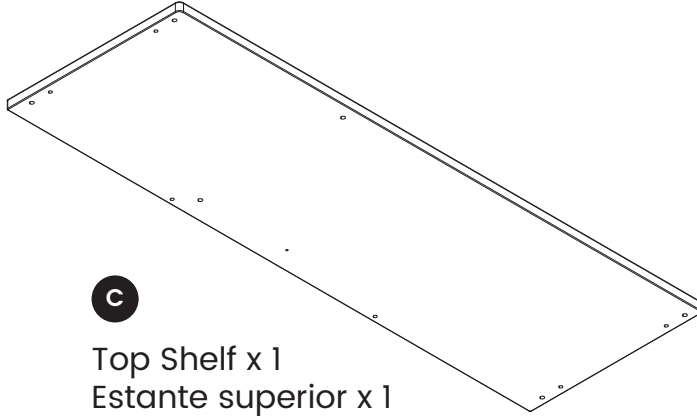
Fije la Estante inferior (Desde el paso 8) a la pieza del paso 7 utilizando (4) Pasadores de madera Φ6x30mm (Pieza AA), (6) Pernos de Levas (Pieza CC) y (6) Bloqueos de Levas (Pieza DD). Apriete todos los pernos utilizando la Destornillador 'Phillips'.



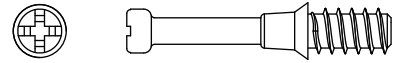
STEP 10
PASO 10

Parts and tools required to complete step

Piezas y herramientas necesarias para completar este paso



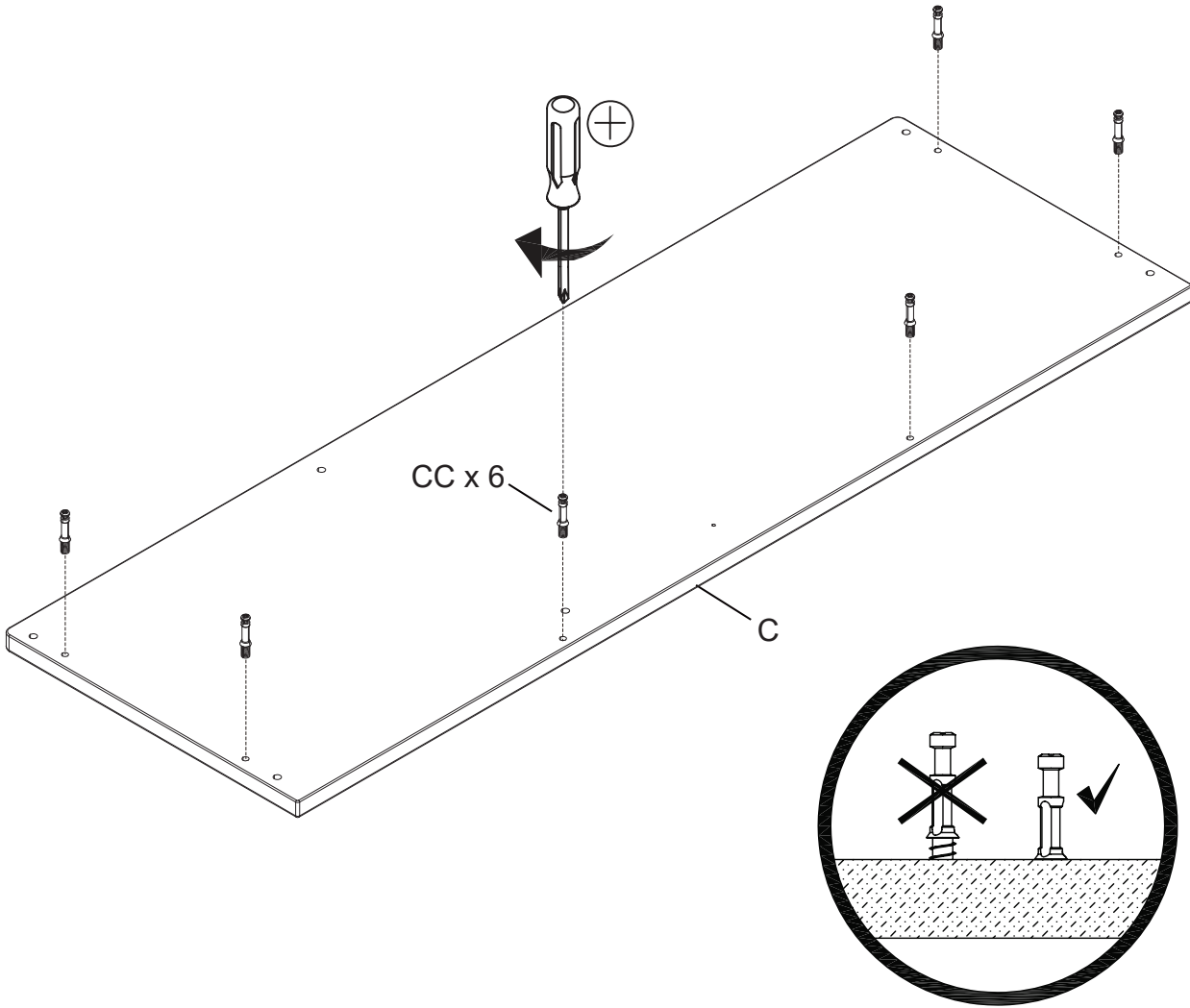
Phillips Screwdriver (Not Provided)
Destornillador 'Phillips' (No siempre)



CC Cam Bolt x 6
Perno de Leva x 6

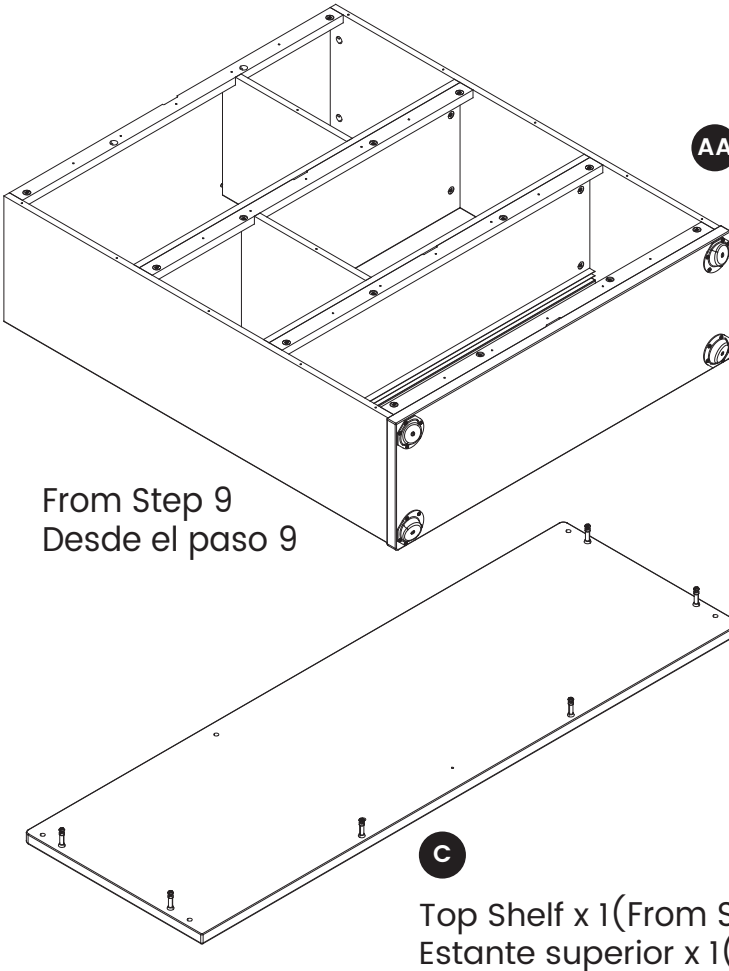
1. Cam bolts must be screwed down flush.
2. Refer to page 9 for instructions on how to use the cam lock system.

1. Se debe atornillar los pernos de leva.
2. Refiérase a la página 9 para obtener instrucciones sobre cómo utilizar el sistema de bloqueo de leva.



STEP 11
PASO 11

Parts and tools required to complete step
Piezas y herramientas necesarias para completar este paso



From Step 9
Desde el paso 9

C

Top Shelf x 1 (From Step 10)
Estante superior x 1 (Desde el paso 10)

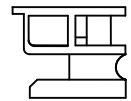
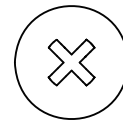


AA

Φ6x30 mm Wood Dowel x 4
Pasador de madera Φ6x30mm x 4



Phillips Screwdriver (Not Provided)
Destornillador 'Phillips' (No siempre)

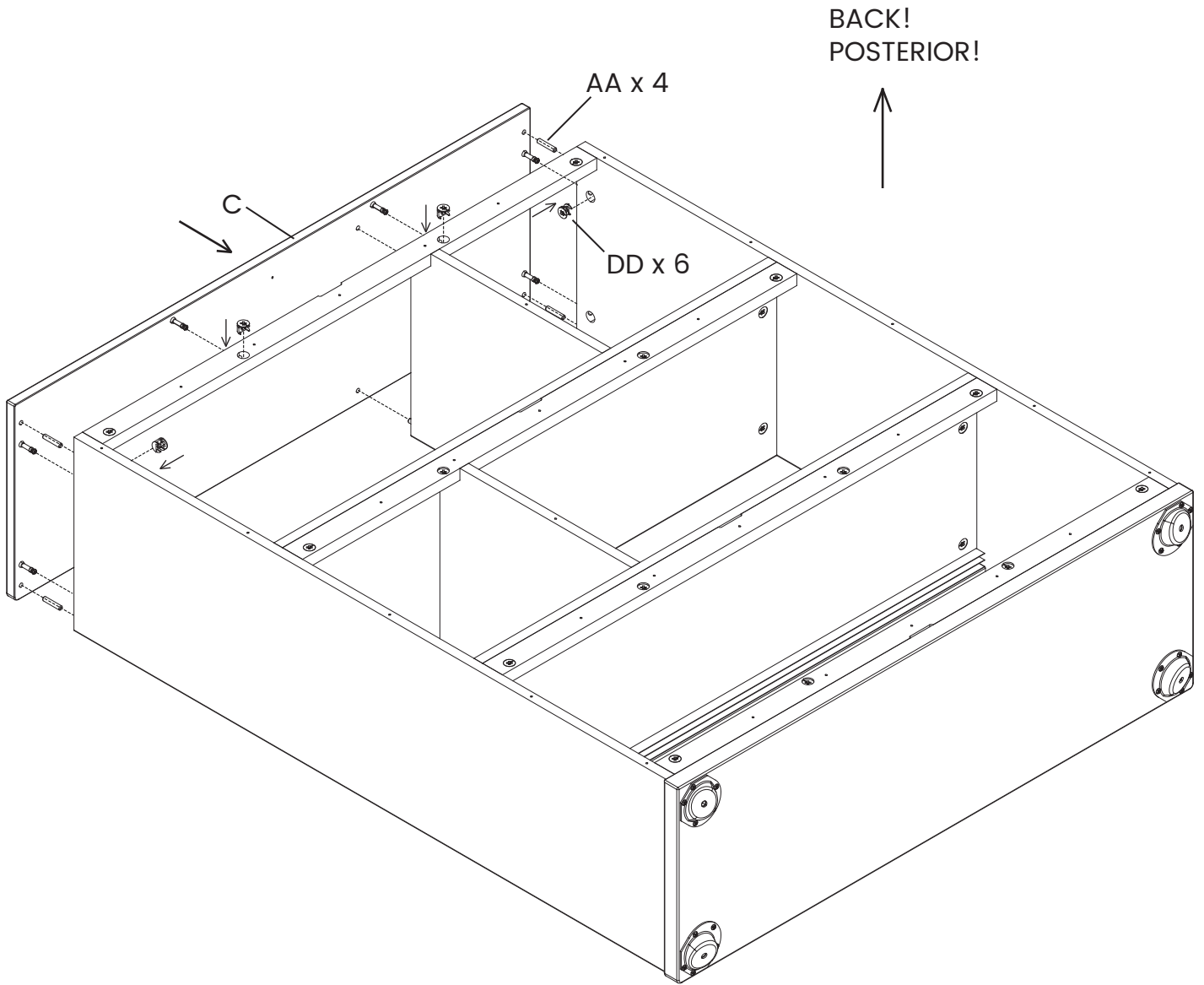


DD

Cam Lock x 6
Bloqueo de Leva x 6

Attach the Top Shelf (From Step 10) to the assembly from step 9 with (4) Φ 6x30 mm Wood Dowels (Part AA), (6) Cam Bolts (Part CC) and (6) Cam Locks (Part DD). Tighten with the Phillips Screwdriver.

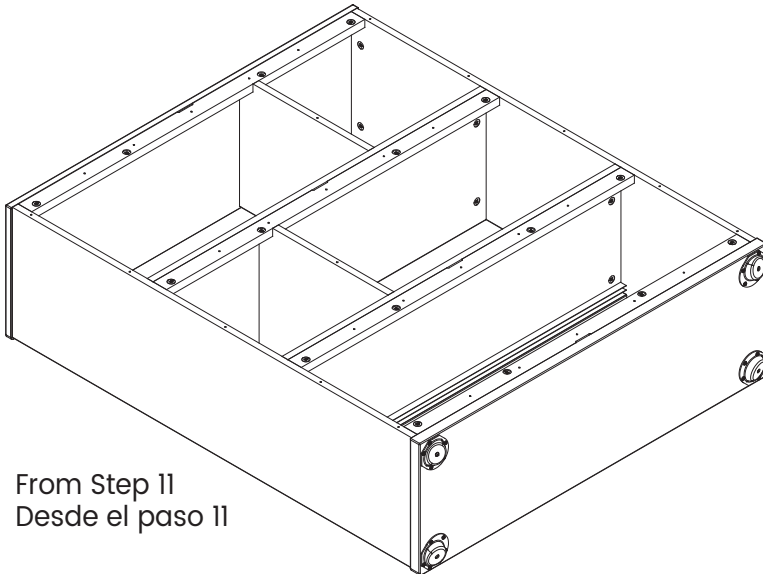
Fije la Estante superior (Desde el paso 10) a la pieza del paso 9 utilizando (4) Pasadores de madera Φ6x30mm (Pieza AA), (6) Pernos de Levas (Pieza CC) y (6) Bloqueos de Levas (Pieza DD). Apriete todos los pernos utilizando la Destornillador 'Phillips'.



STEP 12
PASO 12

Parts and tools required to complete step

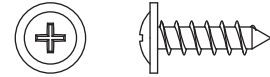
Piezas y herramientas necesarias para completar este paso



From Step 11
Desde el paso 11

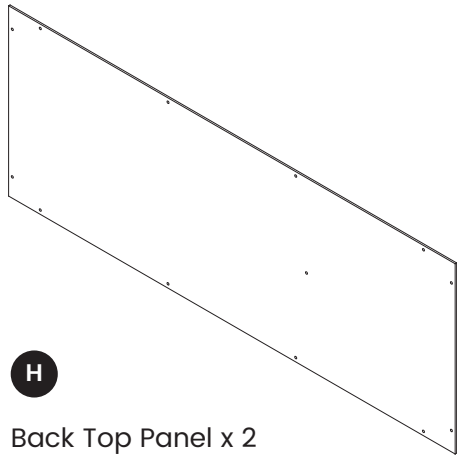


Phillips Screwdriver (Not Provided)
Destornillador 'Phillips' (No siempre)



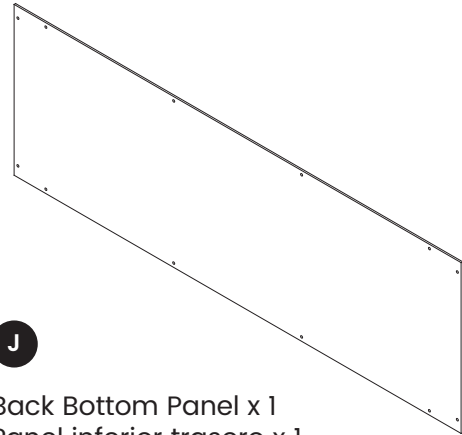
BB

15 mm Screw x 38
Tornillo de 15 mm x 38



H

Back Top Panel x 2
Panel superior trasero x 2

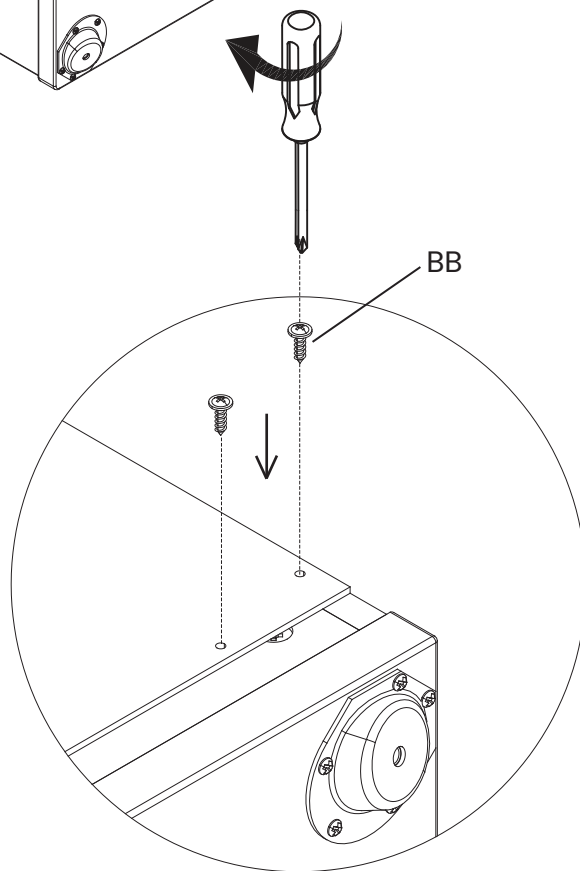
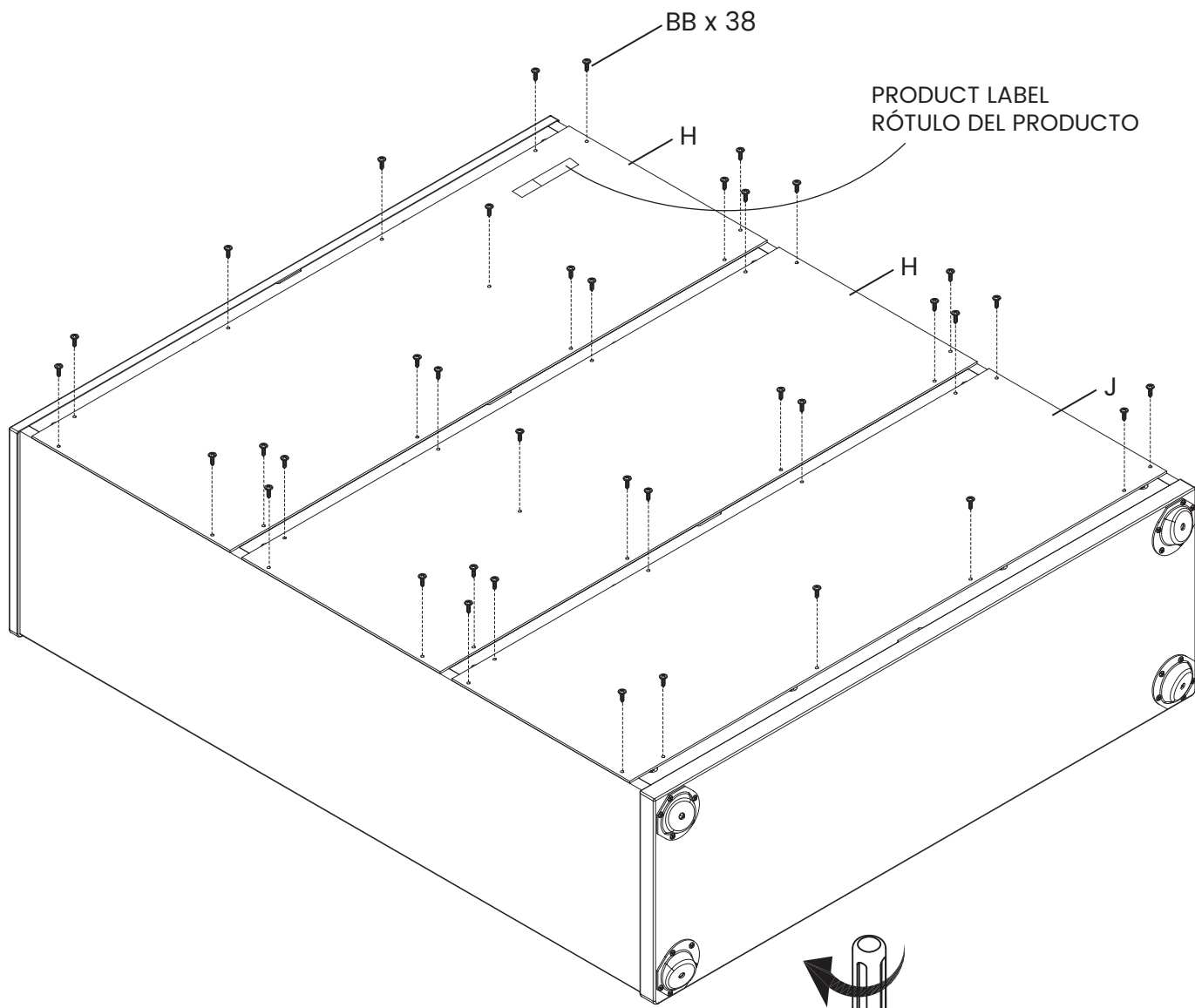


J

Back Bottom Panel x 1
Panel inferior trasero x 1

Attach (2) Back Top Panels (Part H) and (1) Back Bottom Panel (Part J) to the assembly from step 11 using (38) 15 mm Screws (Part BB). Tighten with the Phillips Screwdriver. Ensure the Address Label is facing to the back of the unit.

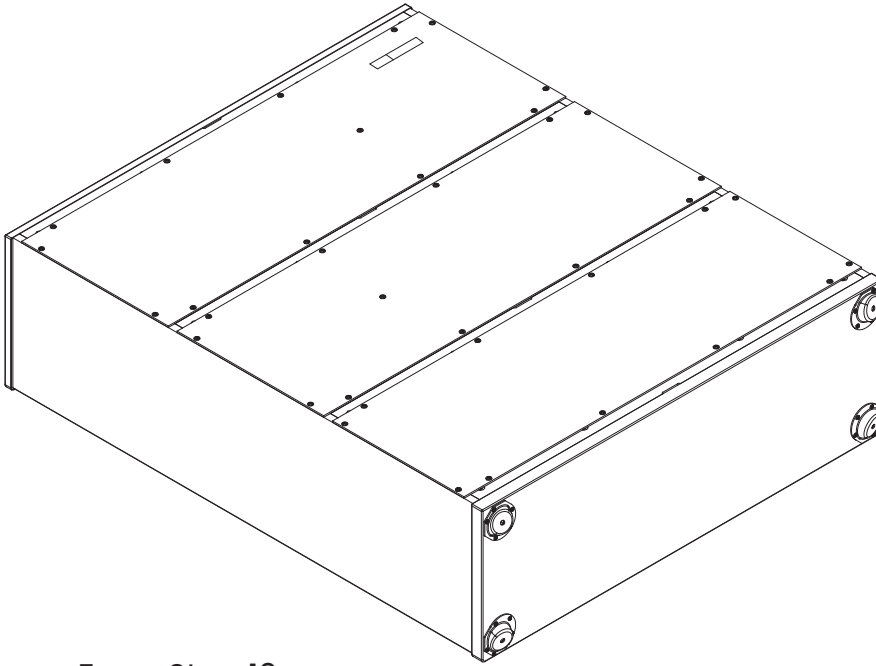
Fije (2) panel superior trasero (Pieza H) y (1) panel inferior trasero (Pieza J) al conjunto de piezas del Paso 11 utilizando (38) tornillos 15mm (Pieza BB). Apriete utilizando un destornillador Phillips. Asegúrese de que la etiqueta de dirección enfrente la parte posterior de la unidad.



STEP 13
PASO 13

Parts and tools required to complete step

Piezas y herramientas necesarias para completar este paso



From Step 12
Desde el paso 12

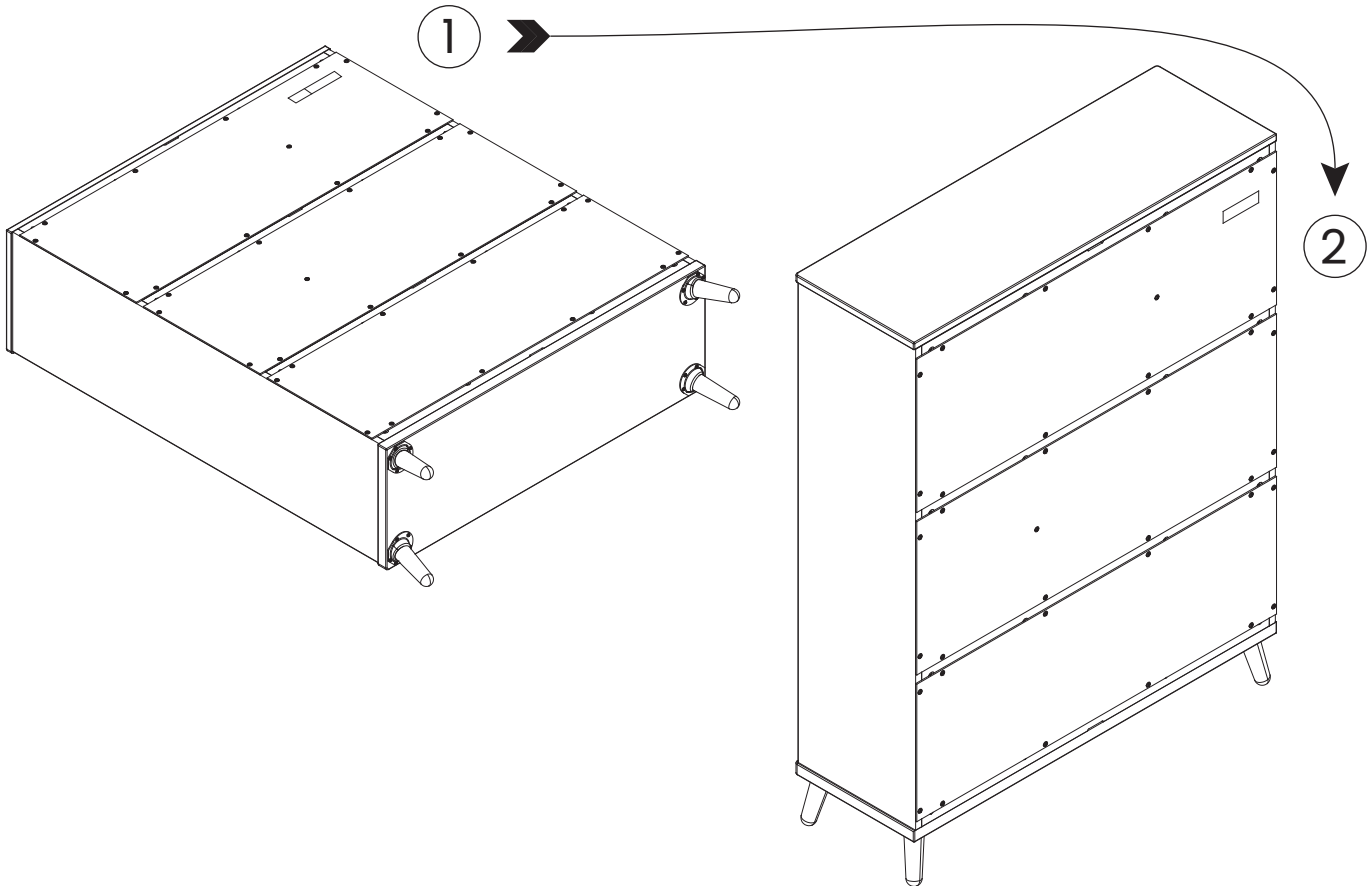
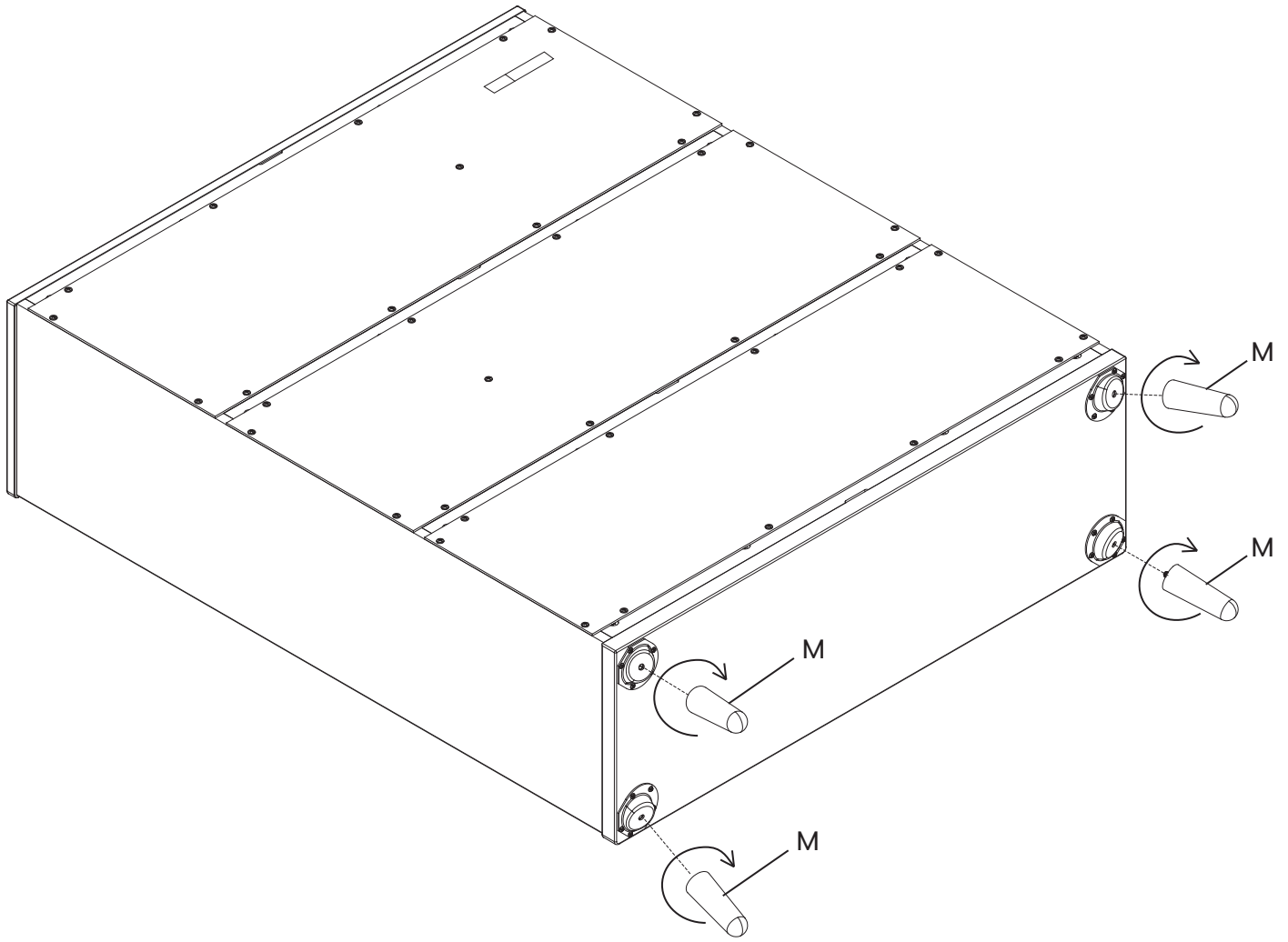


M

Foot x 4
Pie x 4

Attach (4) feet (Part M) to the bottom of the case by hand, screwing them into the holes. Make sure all feet are tight before standing your case back up.

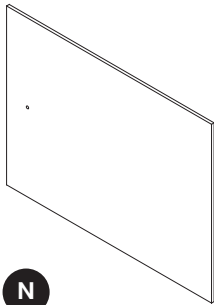
Fijar los (4) pies (Pieza M) hacia la parte inferior del mueble, atornillando a mano. Asegúrese de que todos los pies estén apretados antes de volver a colocar el Cómoda derecho.



STEP 14
PASO 14

Parts and tools required to complete step

Piezas y herramientas necesarias para completar este paso



N

Door x 2
Puerta x 2



Phillips Screwdriver (Not Provided)
Destornillador 'Phillips' (No siempre)



GG

Knob x 2
Perilla x 2
42973

FF

Wood Spacer x 2
Espaciador de madera x 2

HH

Knob Bolt x 2
Tornillo para Perilla x 2

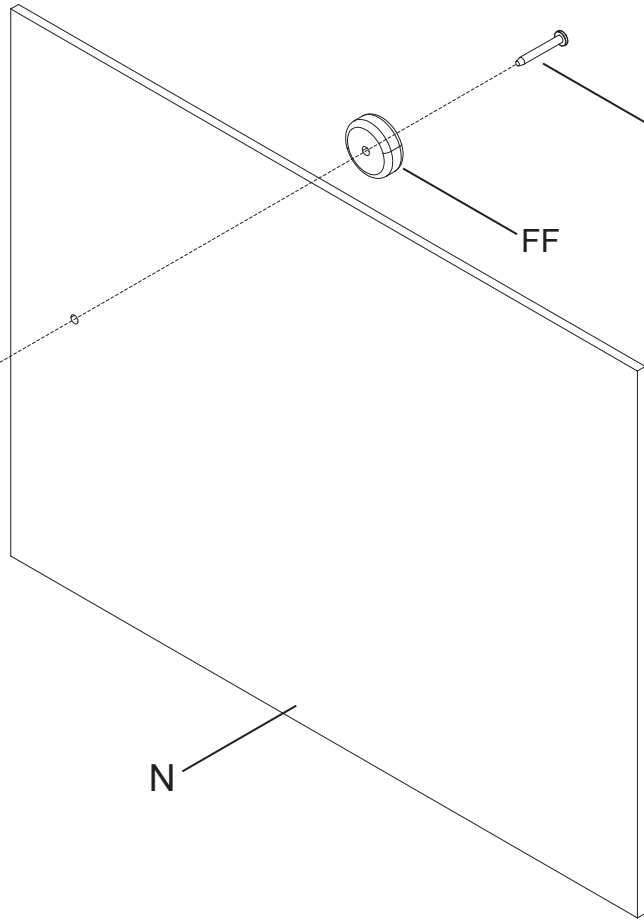
Attach (1) Knob (Part GG) to the Door (Part N) with (1) Knob Bolt (Part HH) and (1) Wood Spacer (Part FF). Tighten with the Phillips Screwdriver. Repeat on the other Door.

Fije (1) Perilla (Pieza GG) a al puerta (Pieza N) utilizando (1) tornillo para Perilla (Pieza HH) y (1) Espaciador de madera (Pieza FF). Apriete utilizando el destornillador Phillips. Repita con la otra puerta.

Left Door with Knob

Puerta izquierda con perilla

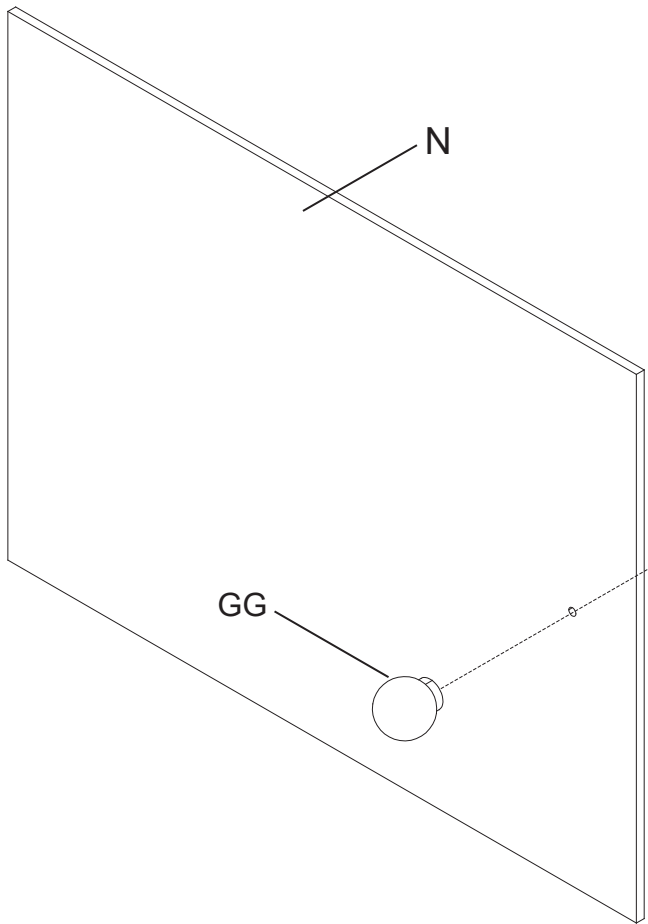
GG



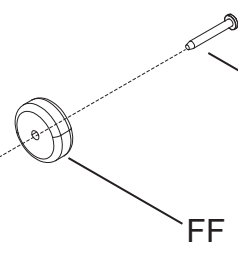
HH

FF

N



GG



HH

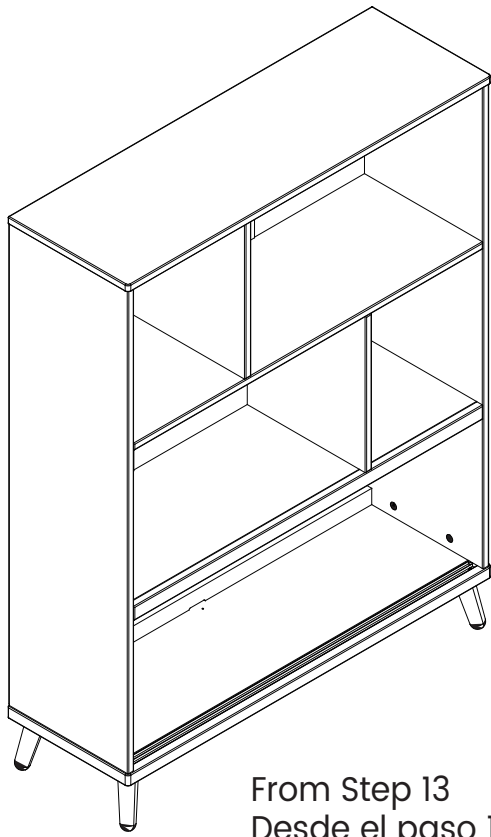
FF

Right Door with Knob

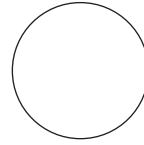
Puerta derecha con perilla

STEP 15
PASO 15

Parts and tools required to complete step
Piezas y herramientas necesarias para completar este paso



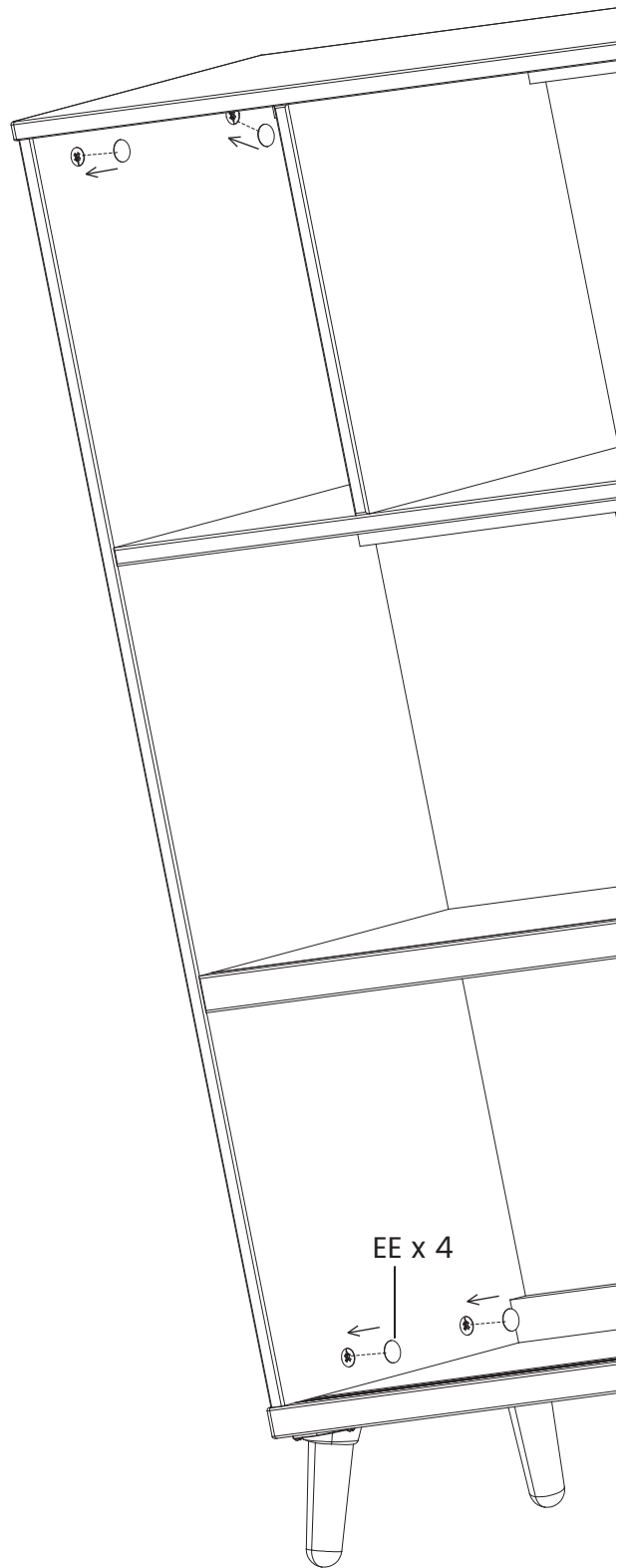
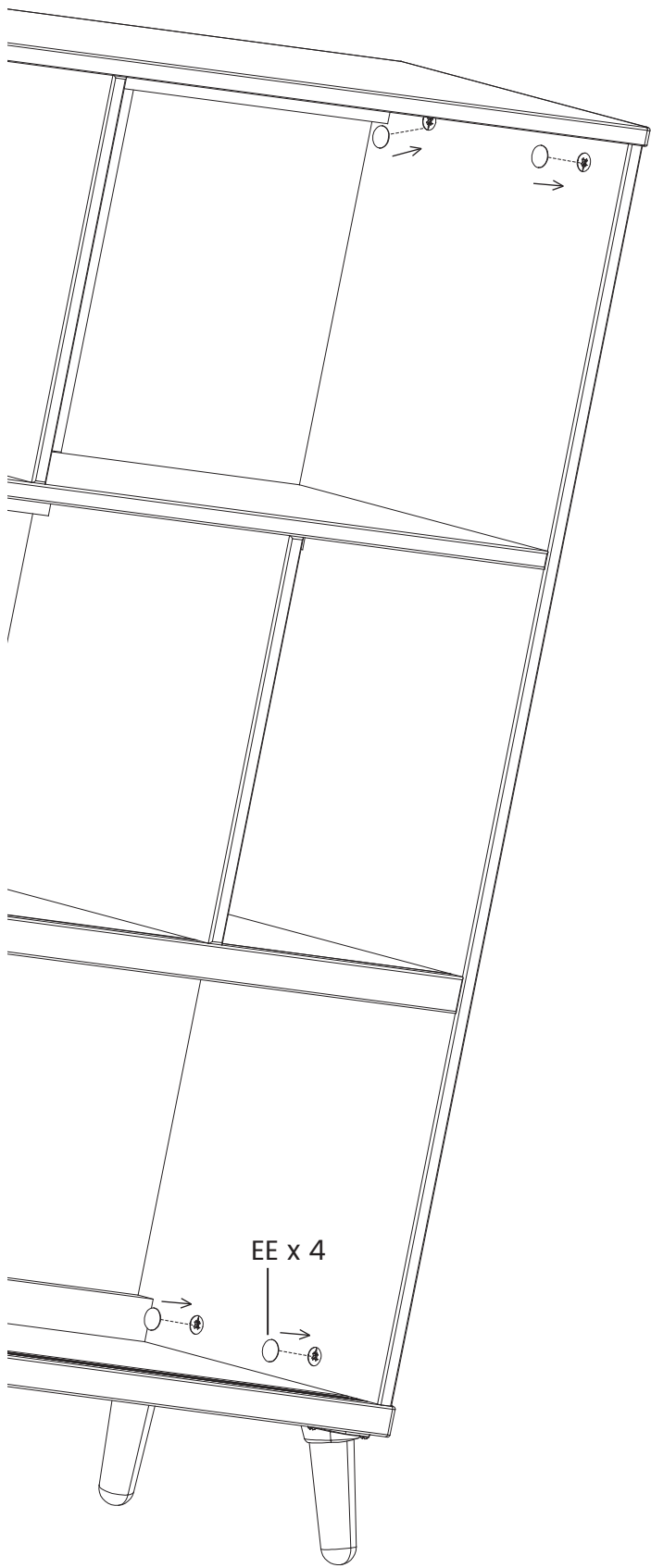
From Step 13
Desde el paso 13



Sticker x 8
Etiqueta adhesiva x 8

Attach the Stickers as shown.

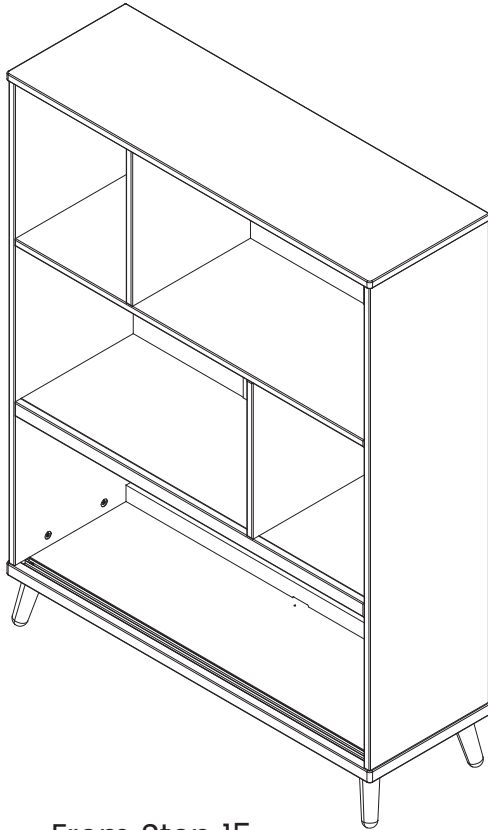
Fije las Etiqueta adhesiva tal como se indica.



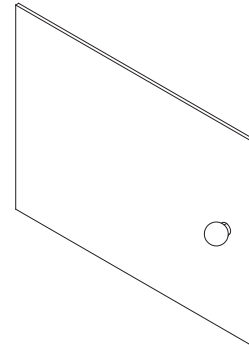
STEP 16
PASO 16

Parts and tools required to complete step

Piezas y herramientas necesarias para completar este paso



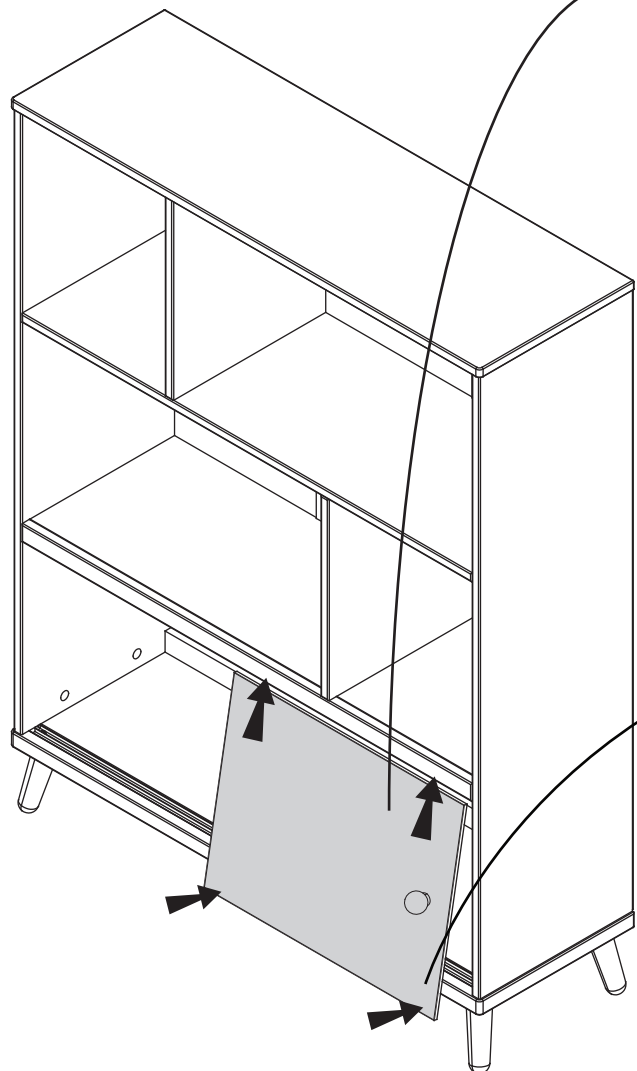
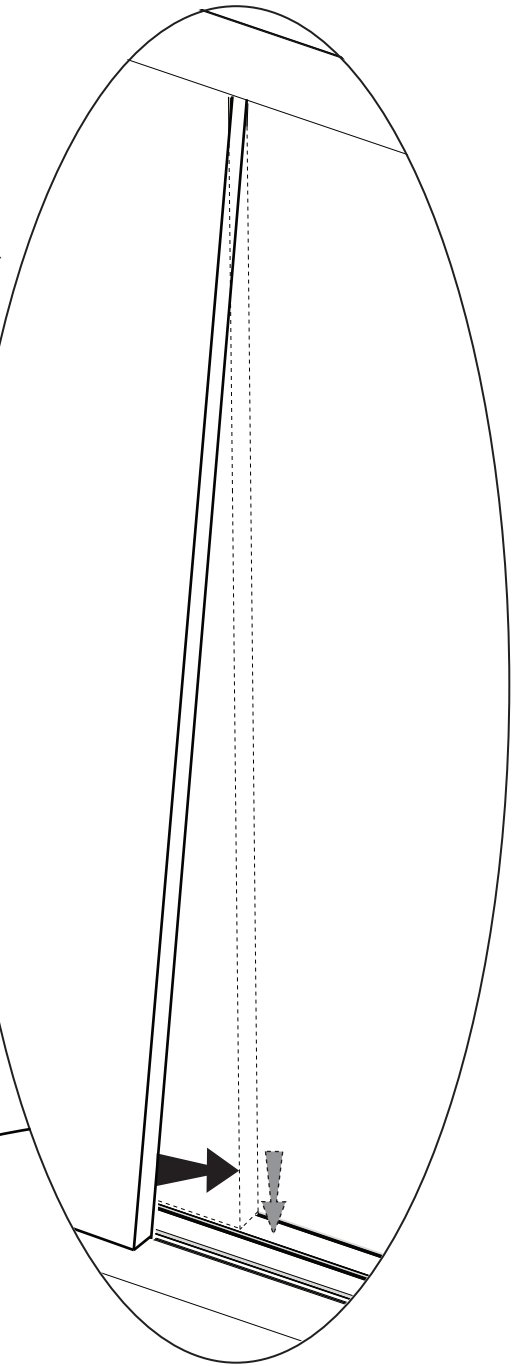
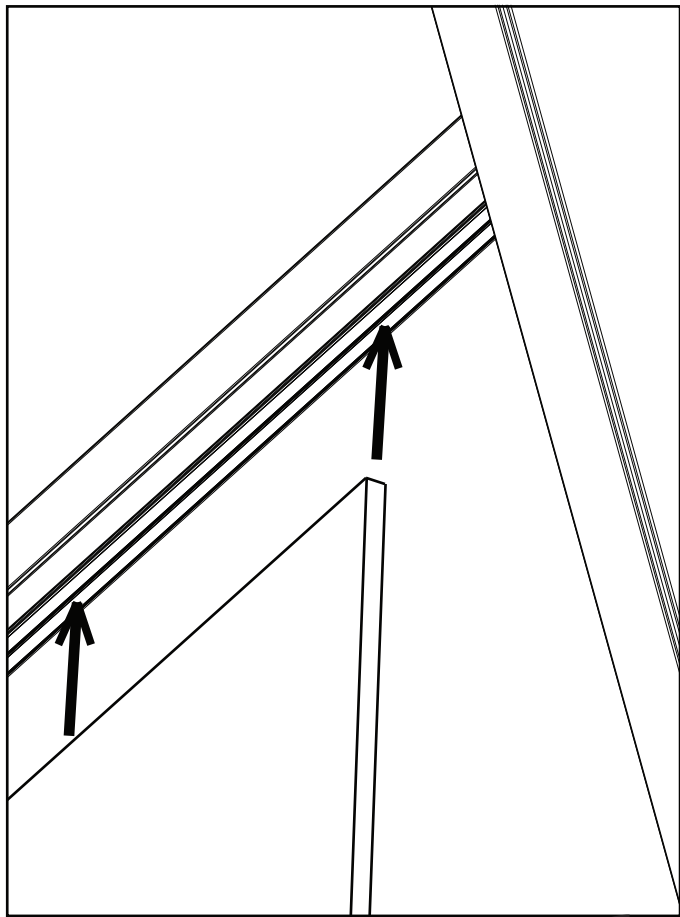
From Step 15
Desde el paso 15



Right Door with Knob (From Step 14)
Puerta derecha con perilla (Desde el paso 14)

Insert the Right Door from Step 14 into the back slot in the upper track while holding the door at a slight angle. Lower the Door into the back slot on the lower track.

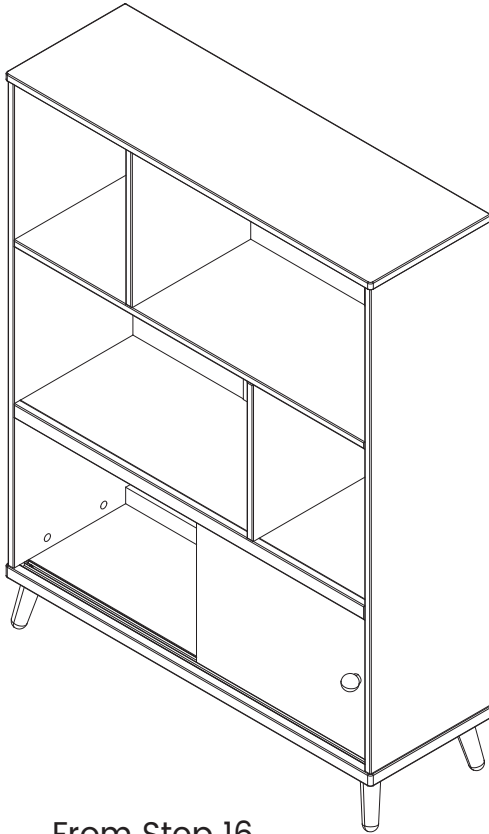
Insertar la puerta derecha del paso 14 en la ranura trasera del riel superior sosteniendo la puerta con un leve ángulo. Bajar la puerta sobre la ranura trasera del riel inferior.



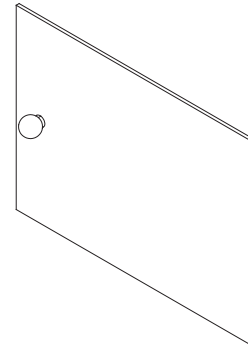
STEP 17 PASO 17

Parts and tools required to complete step

Piezas y herramientas necesarias para completar este paso



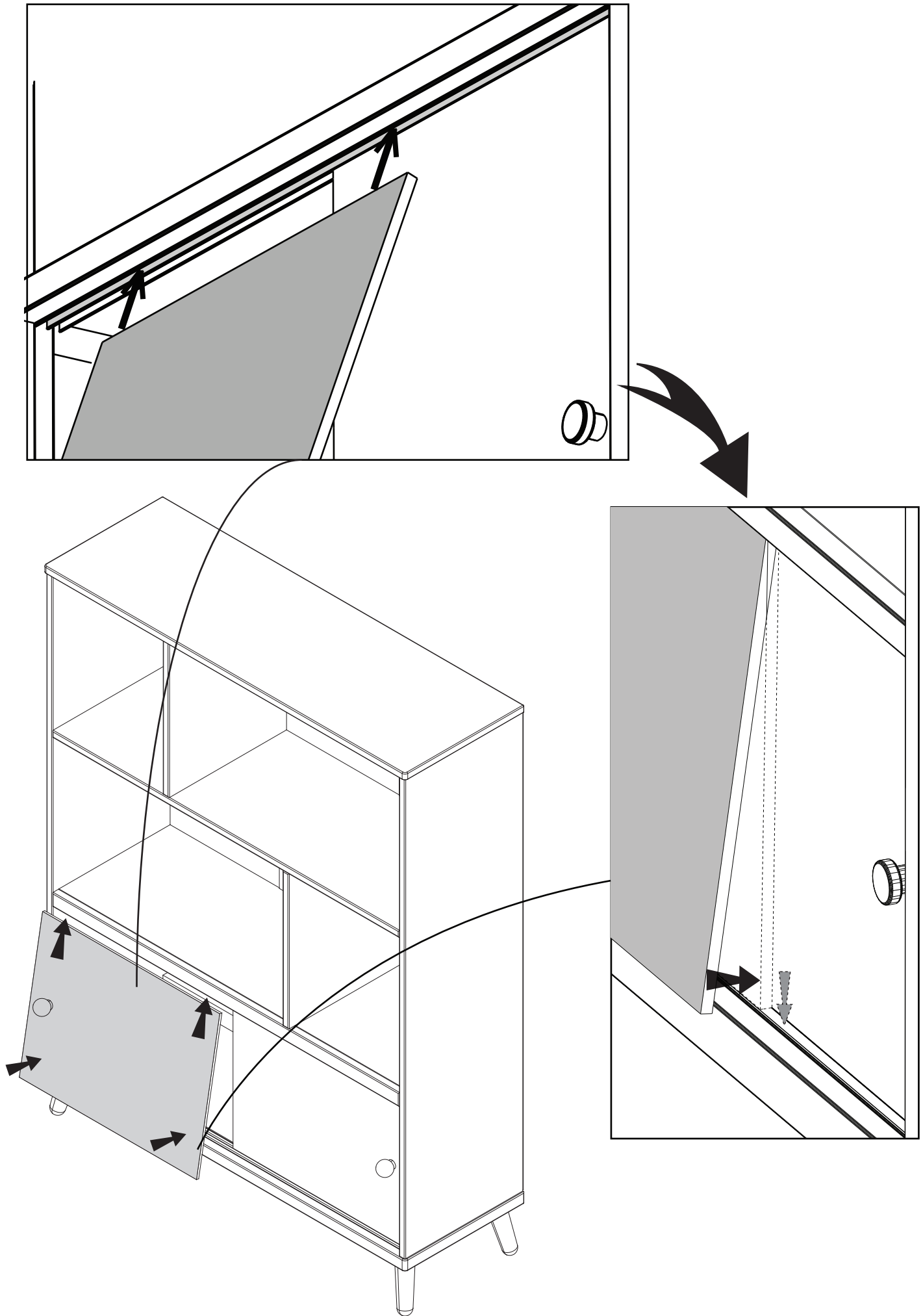
From Step 16
Desde el paso 16



Left Door with Knob (From Step 14)
Puerta izquierda con perilla (Desde el paso 14)

Insert the Left Door from Step 14 into the front slot in the upper track while holding the door at a slight angle. Lower the Door into the front slot on the lower track.

Insertar la puerta izquierda del paso 14 en la ranura delantera del riel superior sosteniendo la puerta con un leve ángulo. Bajar la puerta sobre la ranura delantera del riel inferior.



Tipover Restraint Protección contra volcamiento

▲ WARNING

Use of tip-over restraints may only reduce, but not eliminate, the risk of tip-over.

Do not attempt to screw into the wallboard only. You must screw into a wood wall stud or other wood structure such as securely attached baseboard. If your wall is not wood stud construction, see your local hardware store or home center for a wall anchor system that will hold a pull force of 50 LBS in your wall type. If you are unsure of how to locate the wood stud, or of what type of wall you have, contact a professional contractor.

▲ ADVERTENCIA

El uso de herramientas de contención de vuelcos tan solo puede reducir, pero no eliminar, el riesgo de vuelco.

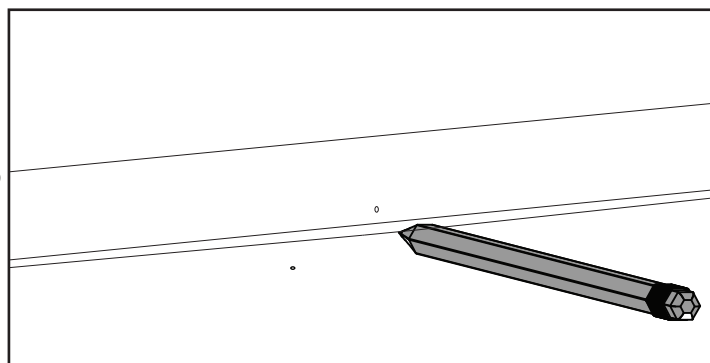
No intente atornillar a paredes hechas únicamente de paneles. Debe atornillar en un pilar u otra estructura de madera similar, como un zócalo fijado de manera segura. Si su pared no tiene vigas de Madera, visite su ferretería o tienda del ramo más cercana para conseguir un sistema de anclaje que soporte una fuerza de tiraje de hasta 50 LBS (22,7 Kgs) para su tipo de muro. Si no está seguro sobre cómo encontrar la viga de madera o tiene dudas sobre el tipo de muro, contacte a un contratista profesional.

- 1) Locate the hole in Changer Rail.
- 2) Align the hole to be used with the wood wall stud (For Open Bottom Installation, use wood wall stud closest to center)

- 1) Ubique los orificios pasantes en la parte posterior del mueble.
- 2) Alinee el orificio que utilizará con el pilar de la pared (para una instalación con fondo abierto, utilice el pilar de madera más cercano al centro)

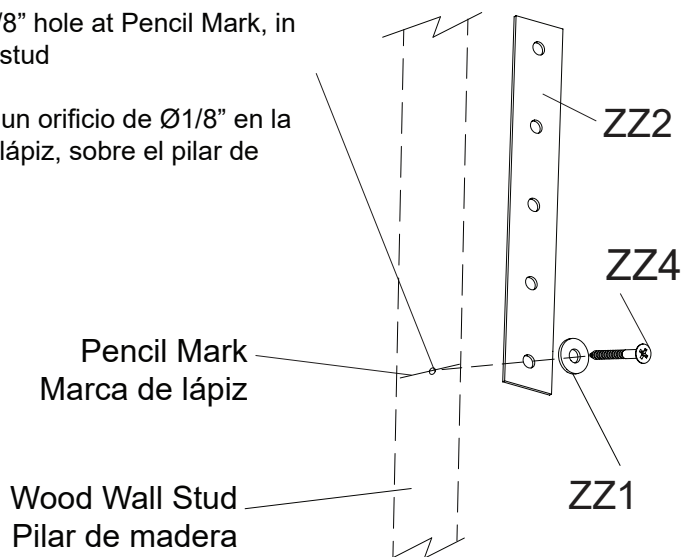
- 3) Make a pencil mark on the wall using the wood rail as a guide, pencil mark must be over wood wall stud. Then move the case away from the wall.

- 3) Utilizando un lápiz, haga una marca en la pared utilizando el barra de madera como guía; la marca debe estar sobre el pilar de madera. Luego, aleje la carcasa de la pared.



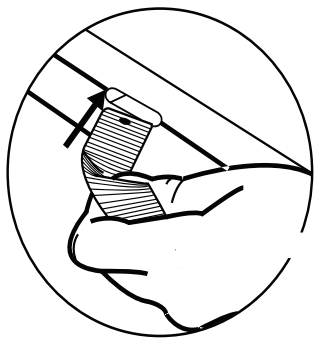
- 4) Drill $\text{\O}1/8$ " hole at Pencil Mark, in wood wall stud

- 4) Perfore un orificio de $\text{\O}1/8$ " en la marca del lápiz, sobre el pilar de madera



- 5) Attach the Tip-over restraint strap (ZZ2) to the wall using (1) Long Screw (ZZ4) and (1) washer (ZZ1) as shown. The screw **MUST** be installed into a wood wall stud (See WARNINGS for additional information).

- 5) Fije la correa de retención contra volcamiento (ZZ2) a la pared utilizando (1) tornillo largo (ZZ4) y (1) arandela (ZZ1), como se indica. El tornillo **DEBE** instalarse en un pilar de madera (para obtener más información consulte las ADVERTENCIAS).



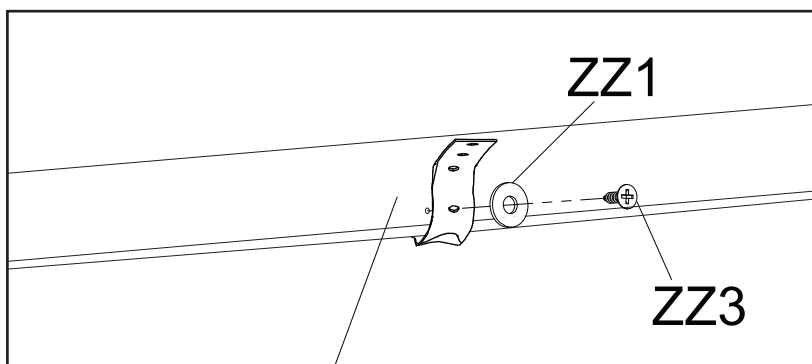
NOTE: Be sure to attach any accessory items to case before completing this step.
6) Feed the Tipover Restraint through the hole as you place the dresser in it's final position.

NOTA: Asegúrese de fijar todos los accesorios a la carcasa antes de completar este paso.
6) Pase el elemento de retención a través del orificio, a medida que posiciona el mueble en su posición final.

7) Fasten it securely to the case using (1) 15mm screw (ZZ3) and (1) washer (ZZ1).

7) Fíjelo con seguridad a la carcasa utilizando (1) tornillo de 15 mm (ZZ3) y (1) arandela (ZZ1).

Attach to Top
Fijar a la parte superior



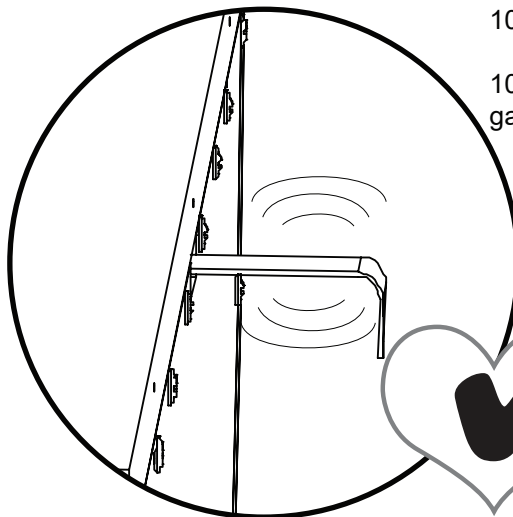
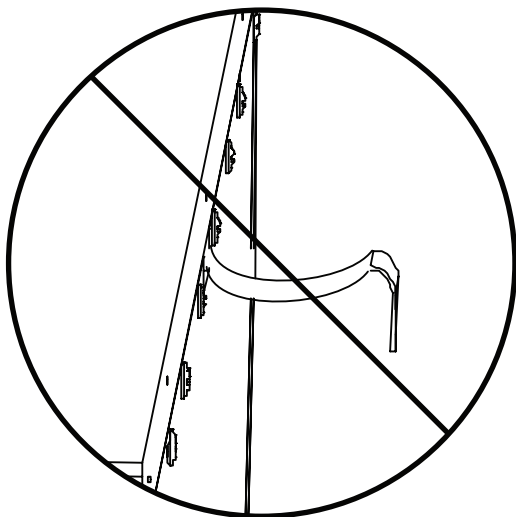
Top Back Rail
Barra Trasero Superior

8) Pull case AWAY from wall until Restraint is SNUG.

8) Jale la carcasa ALEJÁNDOLA de la pared hasta que la retención esté TENSA.

9) Ensure restraint is not loose.

9) Asegúrese de que la retención no esté suelta.



10) Replace the drawers.

10) Vuelva a poner las gavetas.

Limited Warranty:

This Delta Product is warranted to be free from defects for a period of 90 days from the date of purchase under normal use. If a product is defective during this period, we will at our option repair or replace the defective part or product. This limited warranty extends only to the original retail purchaser and is valid only when supplied with proof of purchase, or if received as a gift, when the registration is on file with Delta. This limited warranty does not cover the following:

- Products purchased as floor models or samples.
- Items purchased on an “as-is” basis, as a second hand product, or as a resale product.
- Items purchased at a Final sale, a “Going out of Business” sale or a Liquidation sale.

This limited warranty gives you specific legal rights and you may also have other rights which vary from state to state.

To register your product

for important safety alerts and updates to your product please visit
www.deltachildren.com

To report a problem

please log on to www.deltachildren.com/help

Date of Purchase: _____ (you should also keep your receipt)

Garantía Limitada:

Este Producto Delta está garantizado de estar libre de defectos por un período de 90 días a partir de su adquisición, bajo uso normal. Si un producto tiene defectos durante este período, Nosotros tomaremos la opción de reparar o reemplazar la pieza defectuosa del producto. Esta garantía limitada se otorga únicamente al comprador original y es válida solamente cuando se proporciona una prueba de compra, o si el producto fue recibido como un regalo, debe haber sido registrado con Delta. Esta garantía limitada del fabricante no cubre lo siguiente:

- Productos comprados como exhibiciones de la tienda o muestras.
- Artículos comprados como “tal como está”, productos de segunda mano o reventa de los productos.
- Artículos comprados como “venta final”, “ventas de tiendas que están quebrando” o ventas por liquidación.

Esta garantía limitada le otorga derechos legales específicos y también puede tener otros derechos que varían de un estado a otro.

Para registrar su producto

para alertas importantes de seguridad y estar al tanto sobre novedades de su producto por favor visite
www.DeltaChildren.com

Para reportar cualquier problema

por favor entre a www.DeltaChildren.com/help

Fecha de Compra: _____ (debe además mantener su recibo)

POR QUÉ ELEGIR A DELTA CHILDREN?

Visita Deltachildren.Com/Pages/Our-Story para más información

<p>DELTA LIDERA 1 de cada 2 niños en los EE.UU duerme en nuestros productos</p>	<p>DELTA DONA 10% de nuestros ingresos está destinado a mejorar la vida de los niños</p>	<p>A DELTA LE IMPORTA Hacemos pruebas por encima de los estándares de seguridad de la industria</p>	<p>DELTA ESTÁ DEDICADA Nuestra empresa familiar ha estado siempre presente para su familia desde 1968</p>	<p>DELTA CRECE CON USTEDES Tenemos productos para cada edad y etapa</p>	<p>Más De 50 Años De Seguridad, Estilo E Innovación</p>
--	---	--	--	--	--

Bienvenido a la **FAMILIA DELTA**
Aquí Está Nuestro Regalo Para Usted

10% OFF

Su Próxima Compra En DeltaChildren.com

UTILICE EL CÓDIGO:
DELTA10

PRODUCTOS PARA CADA EDAD Y ETAPA

 CUNAS	 COSAS PARA BEBÉ	 SILLA	 MOISÉS	 COLCHÓN	
 CARRIOLAS	 CAMA PARA NIÑO	 CUARTO DE JUGAR	 CAMA SENCILLA	 CONTENEDORES	 TOCADORES

NUESTRA FAMILIA DE LAS MEJORES MARCAS



MÁS DE 50 AÑOS DE SEGURIDAD, ESTILO E INNOVACIÓN

WHY CHOOSE DELTA CHILDREN?

Visit Deltachildren.Com/Pages/Our-Story for more information

<p>DELTA LEADS 1 Out Of 2 Children In The U.S. Sleep In Our Products</p>	<p>DELTA GIVES 10% Of Our Profits Go Toward Improving The Lives Of Children</p>	<p>DELTA CARES We Test Above & Beyond Industry Safety Standards</p>	<p>DELTA IS DEDICATED Our Family-Run Company Has Been There For Your Family Since 1968</p>	<p>DELTA GROWS WITH YOU We Have Products For Every Age And Stage</p>	<p>Over 50 Years Of Safety, Style & Innovation</p>
---	--	--	---	---	---

Welcome to the **DELTA FAMILY**
Here's a Gift From Us To You

10% OFF

Your Next Purchase From DeltaChildren.com

USE CODE:
DELTA10

*Exclusions Apply
*Subject to Change

PRODUCTS FOR EVERY AGE AND STAGE

 CRIBS LITS POUR BÉBÉ CUNAS	 STROLLERS ÉQUIPEMENT POUR BÉBÉ COSAS PARA BEBÉ	 GLIDERS CHAISE SILLA	 BASSINETS COUFFINS MOISÉS	 MATRESSES MATELAS COLCHÓN	
 BABY GEAR POUSSETTES CARRIOLAS	 TODDLER BEDS LITS POUR ENFANT CAMA PARA NIÑO	 PLAYROOM FURNITURE SALLE DE JEUX CUARTO DE JUGAR	 TWIN BEDS LITS UNE PLACE CAMA SENCILLA	 BINS & ORGANIZERS PANIERES CONTENEDORES	 DRESSERS COMMODES TOCADORES

OUR FAMILY OF TOP BRANDS



OVER 50 YEARS OF SAFETY, STYLE, AND INNOVATION