

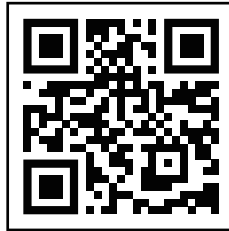
# DELTA CHILDREN™ Mini Crib with Mattress

Read all instructions  
before assembly and use.

**KEEP INSTRUCTIONS FOR  
FUTURE USE.**



**To Make Assembly Even  
Easier Watch Video Here!**



**For Questions or  
to Contact Us:**


[DeltaChildren.com/Help](https://DeltaChildren.com/Help)

If unable to access website, please email  
[wcs@DeltaChildren.com](mailto:wcs@DeltaChildren.com)

Expect longer response times via email.



sample tested to meet U.S. Federal,  
ASTM and other safety requirements

Style #: \_\_\_\_\_  
 Lot: \_\_\_\_\_  
Date: \_\_\_\_\_

Before contacting Delta Consumer Experience Center please ensure this information matches the information found on the label on the Crib End.



### **ADULT ASSEMBLY REQUIRED**

Due to the presence of small parts during assembly, keep out of reach of children until assembly is complete.

**This product is not intended for institutional or commercial use.**

August 9, 2022, 42750, R0

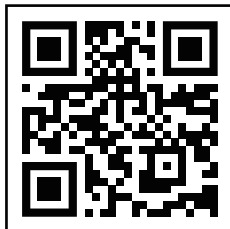
# DELTA♥CHILDREN™ Cuna pequeña con Colchón

Lea todas las instrucciones antes de ensamblar y usar.

**MANTENGA LAS INSTRUCCIONES PARA SU USO FUTURO.**

**ES**

**Para facilitar más aun el ensamblaje ver el video aquí**



**Para preguntar o para contactarnos :**

[DeltaChildren.com/Help](http://DeltaChildren.com/Help)

Si no puede acceder el sitio web, por favor envíenos un email a [wcs@DeltaChildren.com](mailto:wcs@DeltaChildren.com)

El tiempo de espera para respuestas será más largo por email.



sample tested to meet U.S. Federal, ASTM and other safety requirements

Antes de contactar el Centro de Experiencia del Consumidor de Delta por favor asegúrese de que la información de la primera página coincida con la información que se encuentra en la etiqueta ubicada en el extremo de la cuna.



## **DEBE SER ENSAMBLADO POR UN ADULTO**

Debido a la presencia de piezas pequeñas durante el ensamblaje, mantenga fuera del alcance de los niños hasta que complete el ensamblaje.

**Este producto no esta hecho para uso institucional o comercial.**

**NOTES ON ASSEMBLY:**

- During the assembly process whenever using screws or bolts, check each by placing the screw/bolt on the diagram of the item which is drawn actual size and design. Be sure to use the proper size and shape specified in the instructions.
- To assemble this unit you may be required to place the unit on it's side and face. It is strongly recommended that assembly is done on a soft, non-abrasive surface to avoid damaging the finish.

**NOTES ON USE:**

Keep children and others safe by following these simple rules:

- **Do not** allow any child to play on furniture
- **Do not** allow climbing on any piece of furniture.
- **Do not** allow hanging from any piece of furniture.
- Always monitor your child's activity when in the nursery.

**NOTES ON CARE AND MAINTENANCE:**

- **Do not** scratch or chip the finish.
- Inspect the product periodically, contact Delta Children's Products for replacement parts or questions.
- **Do not** store the product or any parts in extreme temperatures and conditions such as a hot attic or a damp, cold basement. These extremes can cause a loss of structural integrity.
- To preserve the luster of the high quality finish on your product, it is recommended to place a doily or felt pad under any items you place on the finish.
- Clean with a damp cloth, then a dry cloth to preserve the original luster and beauty of this fine finish.
- Do not** use abrasive chemicals.
- Do not** spray cleaners directly onto furniture.
- Lift slightly when moving on carpeting to prevent leg breakage.
- Use of a vaporizer near furniture will cause wood to swell and finish to peel.

**INFORMACIÓN SOBRE EL MONTAJE:**

- Durante el proceso de montaje, ya utilice pernos o tornillos, compruebe cada uno de ellos colocando el perno/tornillo en el diagrama del artículo donde está dibujado el tamaño y el diseño real. Asegúrese de que utiliza el tamaño y la forma adecuada que especifican las instrucciones.
- Para montar esta unidad, puede que se le solicite que coloque la unidad de lado y de cara. Se recomienda encarecidamente que realice el montaje sobre una superficie no abrasiva (Como la envoltura de embalaje de espuma) para evitar dañar el acabado.

**INFORMACIÓN SOBRE EL USO:**

Mantenga a los niños y otras personas a salvo siguiendo estas sencillas reglas:

- **No permita** que ningún niño juegue sobre muebles.
- **No permita** que nadie trepe sobre un mueble.
- **No permita** que nadie se cuelgue de un mueble.
- Vigile siempre la actividad de su hijo cuando se encuentre en su cuarto.

**NOTAS SOBRE SU CUIDADO Y MANTENIMIENTO:**

- **No** arañe ni desconche el acabado.
- Inspeccione el producto con regularidad, póngase en contacto con Delta Children's Products para el recambio de partes o para formular preguntas.
- **No** guarde el producto ni ninguna de sus partes a temperaturas ni en condiciones extremas como un ático caluroso o un sótano húmedo y frío. Estos extremos pueden provocar una pérdida de integridad estructural.
- Para preservar el brillo del acabado de alta calidad que recubre su producto, se recomienda que coloque un paño o una almohadilla de fieltro debajo de cualquier objeto que coloque sobre el acabado.
- Límpielo con un trapo húmedo y luego con uno seco para preservar el brillo y la belleza originales de este fino acabado.
- No** utilice productos químicos abrasivos.
- No** pulverice limpiadores directamente sobre el mueble.
- Elévelo ligeramente cuando lo mueva sobre alfombras o moqueta para evitar que se rompan las patas.
- El uso de vaporizadores cerca de muebles puede provocar que la madera se hinche y acabe desconchándose.

# BABY SAFE SLEEP TIPS

Visit [Deltachildren.Com/Pages/Crib-Safety-Tips](http://Deltachildren.Com/Pages/Crib-Safety-Tips) for more information



Read all warnings and follow all instructions.



**DO NOT** place any items in the crib.



The safest place for your baby to sleep is in a JPMA Certified crib.



Pillows and blankets have caused infants to suffocate, **NEVER** use in a crib.



Your baby should sleep on a firm mattress.



**NEVER** place the crib near a window or any wall hangings.



Adult beds are not safe for babies: **NEVER** co-sleep.



Missing or broken parts, any questions?  
[www.DeltaChildren.com/Help](http://www.DeltaChildren.com/Help)



**AAP RECOMMENDS:**

Always lay your baby on its back to sleep.

Consult your doctor.

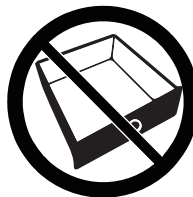
# FURNITURE SAFETY TIPS

Visit [Deltachildren.Com/Pages/Leaders-In-Safety](http://Deltachildren.Com/Pages/Leaders-In-Safety) for more information

SERIOUS OR FATAL CRUSHING INJURIES  
CAN OCCUR FROM FURNITURE TIP-OVER.



Read all warnings and follow all instructions.



**NEVER** open more than one drawer at a time.



**ALWAYS** use provided tipover restraints.



**DO NOT** leave drawers open when not in use.



**DO NOT** set TV's or other heavy objects on the top of bedroom or nursery furniture.



**NEVER** allow children to climb or hang on drawers, doors, or shelves.



Place heaviest items in the lowest drawers.



Missing or broken parts, any questions?  
[www.DeltaChildren.com/Help](http://www.DeltaChildren.com/Help)

# CONSEJOS PARA UN SUEÑO SEGURO PARA LOS BEBÉS

Visite [Deltachildren.Com/Pages/Crib-Safety-Tips](http://Deltachildren.Com/Pages/Crib-Safety-Tips) para obtener más información



Lea todas las advertencias y siga todas las instrucciones.



**NO** coloque artículos en la cuna.



El lugar más seguro para que su bebé duerma es una cuna con certificación JPMA.



Las almohadas y frazadas han provocado asfixia en menores; por lo tanto, **JAMÁS** se deben utilizar en una cuna.



Su bebé debe dormir sobre un colchón firme.



**JAMÁS** coloque la cuna cerca de una ventana o elementos colgados en las paredes.



Las camas para adultos no son seguras para los bebés: **JAMÁS** duerma con ellos.



¿Le faltan piezas o vienen rotas?  
**www.DeltaChildren.com/Help**



APP RECOMIENDA:

Haga que su bebé duerma siempre boca arriba.

Consulte a su médico.

# CONSEJOS DE SEGURIDAD SOBRE MUEBLES

Visite [Deltachildren.Com/Pages/Leaders-In-Safety](http://Deltachildren.Com/Pages/Leaders-In-Safety) para obtener más información

PUEDEN PRODUCIRSE LESIONES GRAVES O MORTALES  
POR APLASTAMIENTO AL VOLCARSE MUEBLES.



Lea todas las advertencias y siga todas las instrucciones.



**NUNCA** abra más de un cajón al mismo tiempo.



Utilice **SIEMPRE** las retenciones contra volcamiento incluidas



**NO DEJE** cajones abiertos si no los está utilizando.



**NO** posicione televisores u otros objetos pesados sobre la cama o muebles para infantes.



**NUNCA** permita que los niños trepen sobre cajones, puertas o baldas de estantería ni que se cuelguen de ellos.



Coloque los artículos de mayor peso en los cajones inferiores.



¿Le faltan piezas o vienen rotas?  
[www.DeltaChildren.com/Help](http://www.DeltaChildren.com/Help)

# SAVE BIG WITH DELTA CHILDREN

Visit **Deltachildren.com** To Start Shopping

Welcome to the  
**DELTA FAMILY**  
Here's a Gift From Us To You

**10% OFF**

Your Next Purchase From  
**DeltaChildren.com**

**USE CODE:  
DELTA10**

\*Exclusions Apply  
\*Subject to Change

**REVIEW TO WIN \$2500**

**RULES TO ENTER**

★ ★ ★ ★ ★

**"We LOVE, LOVE, LOVE this crib"**

My husband was impressed with the directions and organization of the hardware package. He easily assembled this crib in an hour without any help. It's very sturdy and we like that it has adjustable levels for the mattress height. To top it all off, it's so incredibly darling!!!

- 1 WRITE A REVIEW** for this product on the store's website from where it was purchased
- 2 TAKE A SCREENSHOT** of your review and upload it to [www.DeltaChildren.com/Review](http://www.DeltaChildren.com/Review)
- 3 IT'S THAT EASY!** Upon submission, you'll be instantly **ENTERED TO WIN \$2,500**

**FOLLOW US FOR MORE CHANCES TO WIN**

     
@deltachildren

**SCAN HERE**



For more  
information &  
to see all of  
our products



# AHORRE MUCHO CON DELTA CHILDREN

Visita **Deltachildren.com** Para Comenzar A Comprar

Bienvenido a la  
**FAMILIA DELTA**  
Aquí Está Nuestro Regalo  
Para Usted

**10%  
OFF**

Su Próxima Compra En  
**DeltaChildren.com**

UTILICE EL CÓDIGO:  
**DELTA10**

\*Exclusions Apply  
\*Subject to Change

CALIFIQUE EL PRODUCTO PARA **GANAR \$2500**

REGLAS PARA PARTICIPAR



- 1 **CALIFIQUE EL PRODUCTO** en la página web de la tienda donde haya sido comprado
- 2 **HAGA UNA CAPTURA DE PANTALLA** de su calificación y cárguela a la pagina [www.DeltaChildren.com/Review](http://www.DeltaChildren.com/Review)
- 3 **ES ASÍ DE FÁCIL!** En cuanto lo envíe ya estará instantáneamente **PARTICIPANDO PARA GANAR \$2.500**

**SÍGANOS PARA TENER MAS CHANCES DE GANAR**

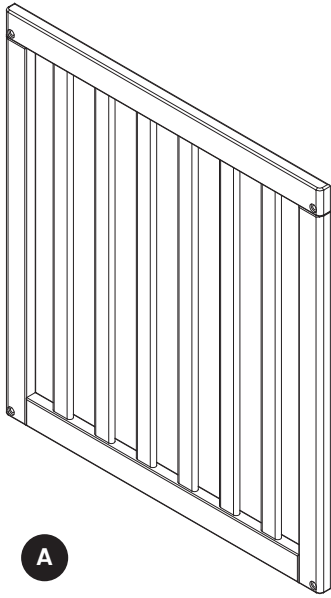
  
@deltachildren

**ESCANEE AQUÍ**



Para más  
información  
y para ver todos  
nuestros productos

**PARTS: MAKE SURE THAT ALL PRE-ASSEMBLED PARTS ARE TIGHT**  
**PIEZAS: ASEGÚRESE DE QUE TODAS LAS PIEZAS PRE-ENSAMBLADAS ESTÁN BIEN APRETADAS.**



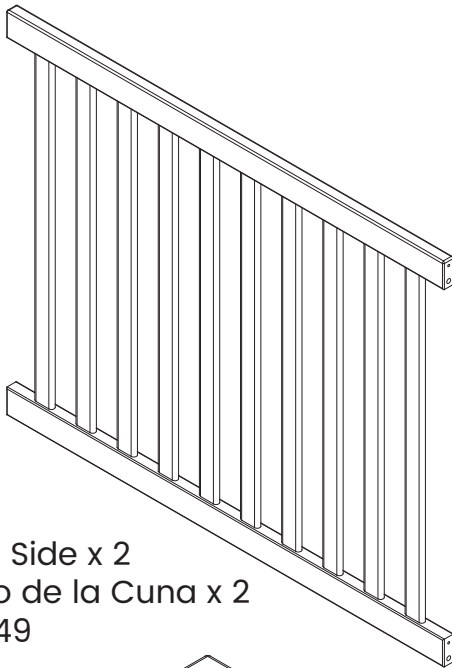
**A**  
 Crib End x 2  
 Extremo de la cuna x 2  
 42746



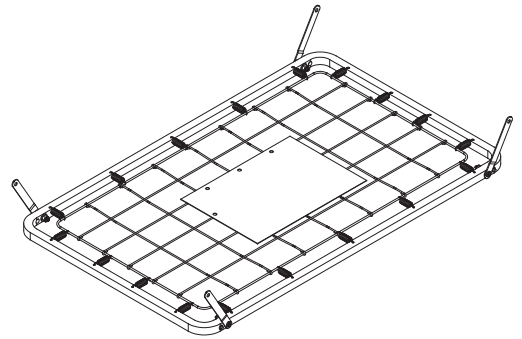
**C**  
 Left Post x 2  
 Poste Izquierdo x 2  
 42747



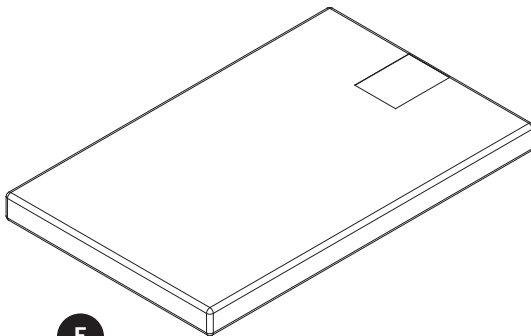
**D**  
 Right Post x 2  
 Poste Derecho x 2  
 42748



**B**  
 Crib Side x 2  
 Lado de la Cuna x 2  
 42749



**E**  
 Mattress Support x 1  
 Soporte para el Colchón x 1  
 27047



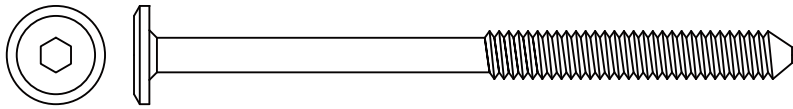
**F**  
 Mattress x 1  
 Colchón x 1  
 27066

Pouch attached to mattress support- keep instructions in this pouch after assembly. Warnings related to the safe use of this crib are printed on the pouch.

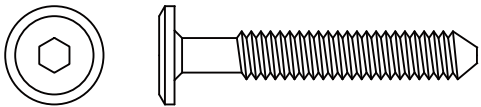
Funda adjunta al colchón Soporte: guarde las instrucciones en esta funda después de armar. Las advertencias Relacionadas con el uso seguro de esta cuna están impresas en la funda.

**PARTS: HARDWARE KITS PART#40408**

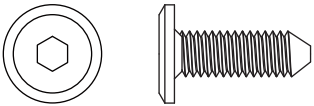
**PIEZAS: EL KIT DE HERRAMIENTAS - PIEZA #40408**



- G** M6 x 85 mm Bolt x 8  
Perno M6 x 85 mm x 8  
5474



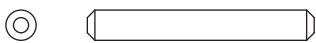
- H** M6 x 40 mm Bolt x 8  
Perno M6 x 40 mm x 8  
5465



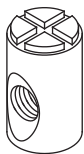
- J** M6 x 18 mm Bolt x 4  
Perno M6 x 18 mm x 4  
5763



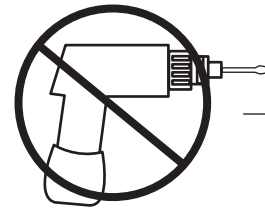
- K**  $\Phi$ 8x30 mm Wood Dowel x 8  
Pasador de madera  $\Phi$ 8x30mm x 8  
5487



- M**  $\Phi$ 4x30 mm Metal Pin x 8  
Clavija metálica  $\Phi$ 4x30 mm x 8  
5493

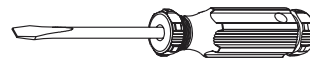


- L** M6x17mm Barrel Nut x 8  
Tuerca Cilíndrica M6x17mm x 8  
5479

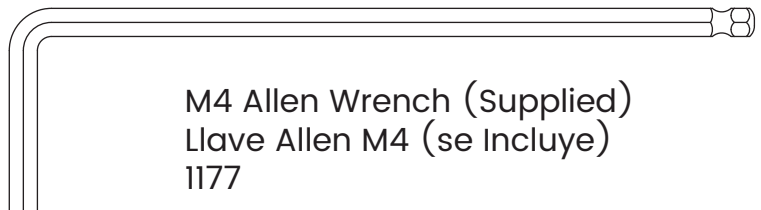


**No drills necessary.**  
Do not use power screwdriver.

**No hace falta taladrar.**  
No utilice destornilladores eléctricos



Flat Head Screwdriver (not supplied)  
Destornillador plano (no suministrado)

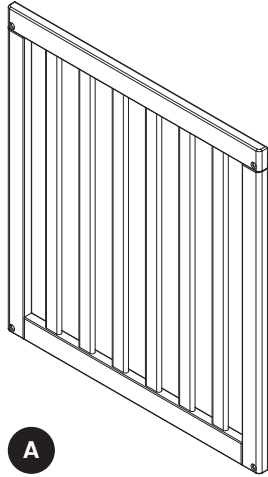


M4 Allen Wrench (Supplied)  
Llave Allen M4 (se Incluye)  
1177

**SECTION 1: CRIB ASSEMBLY, STEP 1**  
**SECCIÓN 1: MONTAJE DE LA CUNA, PASO 1**

Parts and tools required to complete step

Piezas y herramientas necesarias para completar este paso



**A**

Crib End x 2  
 Extremo de la cuna x 2



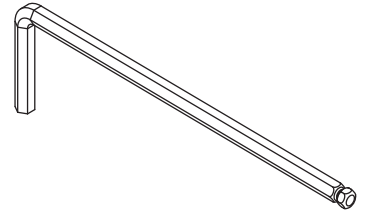
**C**

Left Post x 2  
 Poste Izquierdo x 2

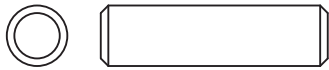


**D**

Right Post x 2  
 Poste Derecho x 2

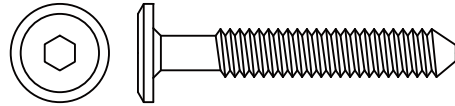


M4 Allen Wrench (included)  
 Llave Allen M4 (incluido)



**K**

Φ8x30 mm Wood Dowel x 8  
 Pasador de madera Φ8x30mm x 8

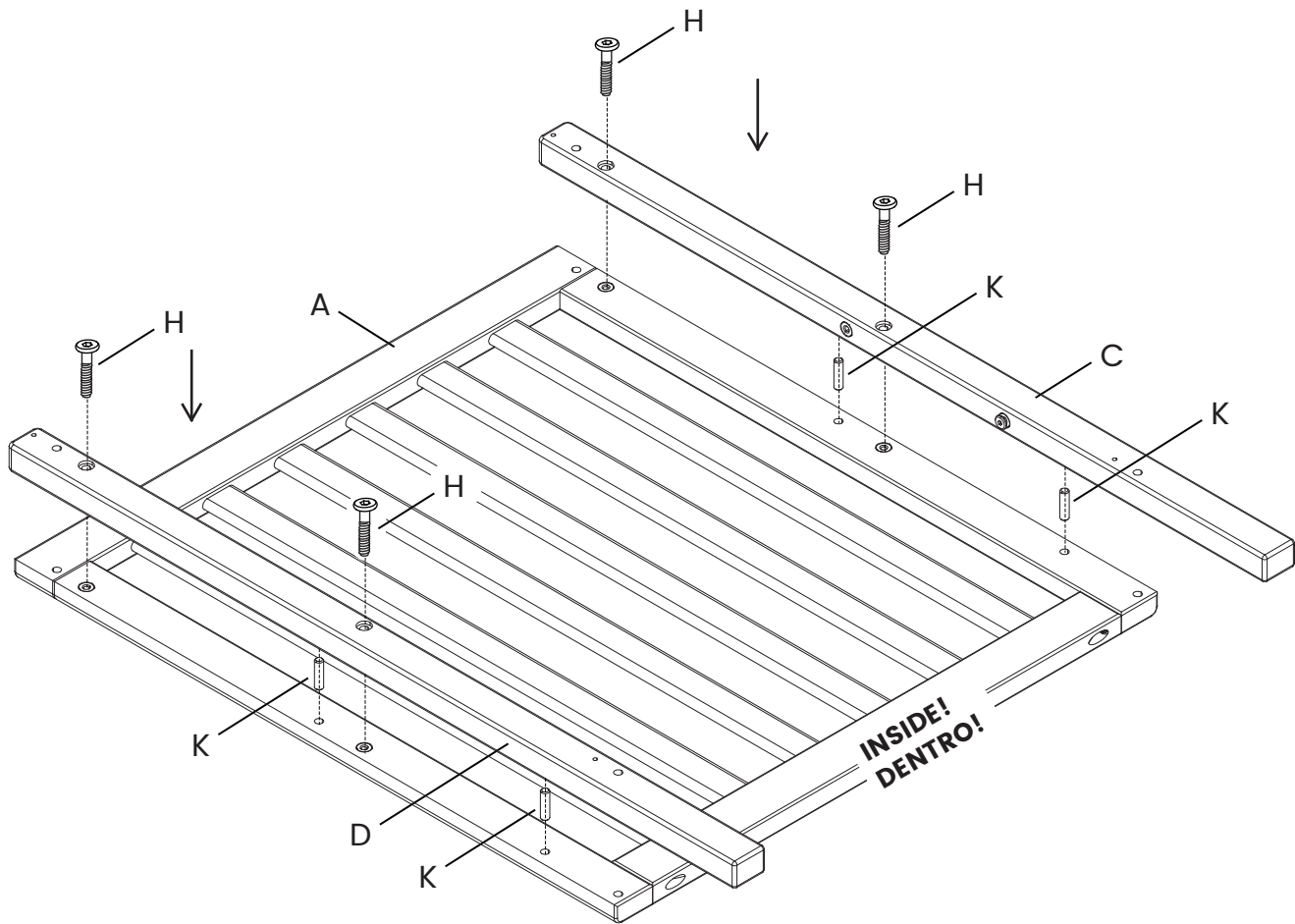


**H**

M6 x 40 mm Bolt x 8  
 Perno M6 x 40 mm x 8

Attach (1) Crib End (Part A) to (1) Left Post (Part C) and (1) Right Post (Part D) using (4) Φ8x30 mm Wood Dowels (Part K) and (4) M6x40mm Bolts (Part H). Tighten with the M4 Allen Wrench.  
 Repeat on the other Crib End.

Una el (1) Extremo de la Cuna (Pieza A) a (1) Poste Izquierdo (Pieza C) y (1) Poste Derecho (Pieza D) utilizando (4) pasadores de madera Φ8x30 mm (Pieza K) y (4) Pernos M6x40mm (Pieza H). Utilice la Llave Hexagonal M4 para el proceso de apriete.  
 Repita lo mismo para el otro Extremo de la Cuna.

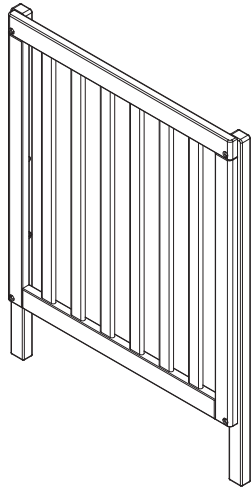


**x 2**

## SECTION 1: CRIB ASSEMBLY, STEP 2 SECCIÓN 1: MONTAJE DE LA CUNA, PASO 2

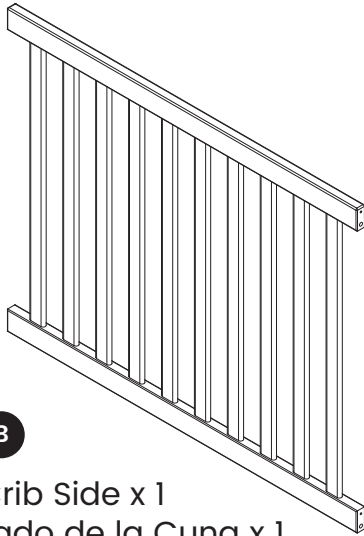
Parts and tools required to complete step

Piezas y herramientas necesarias para completar este paso



x 2

From Step 1  
Desde el paso 1

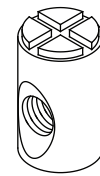


**B**

Crib Side x 1  
Lado de la Cuna x 1

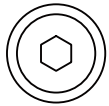


M4 Allen Wrench (included)  
Llave Allen M4 (incluido)

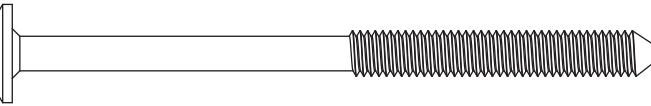


**L**

M6x17mm Barrel Nut x 4  
Tuerca Cilíndrica M6x17mm x 4



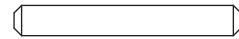
**G**



M6 x 85 mm Bolt x 4  
Perno M6 x 85 mm x 4



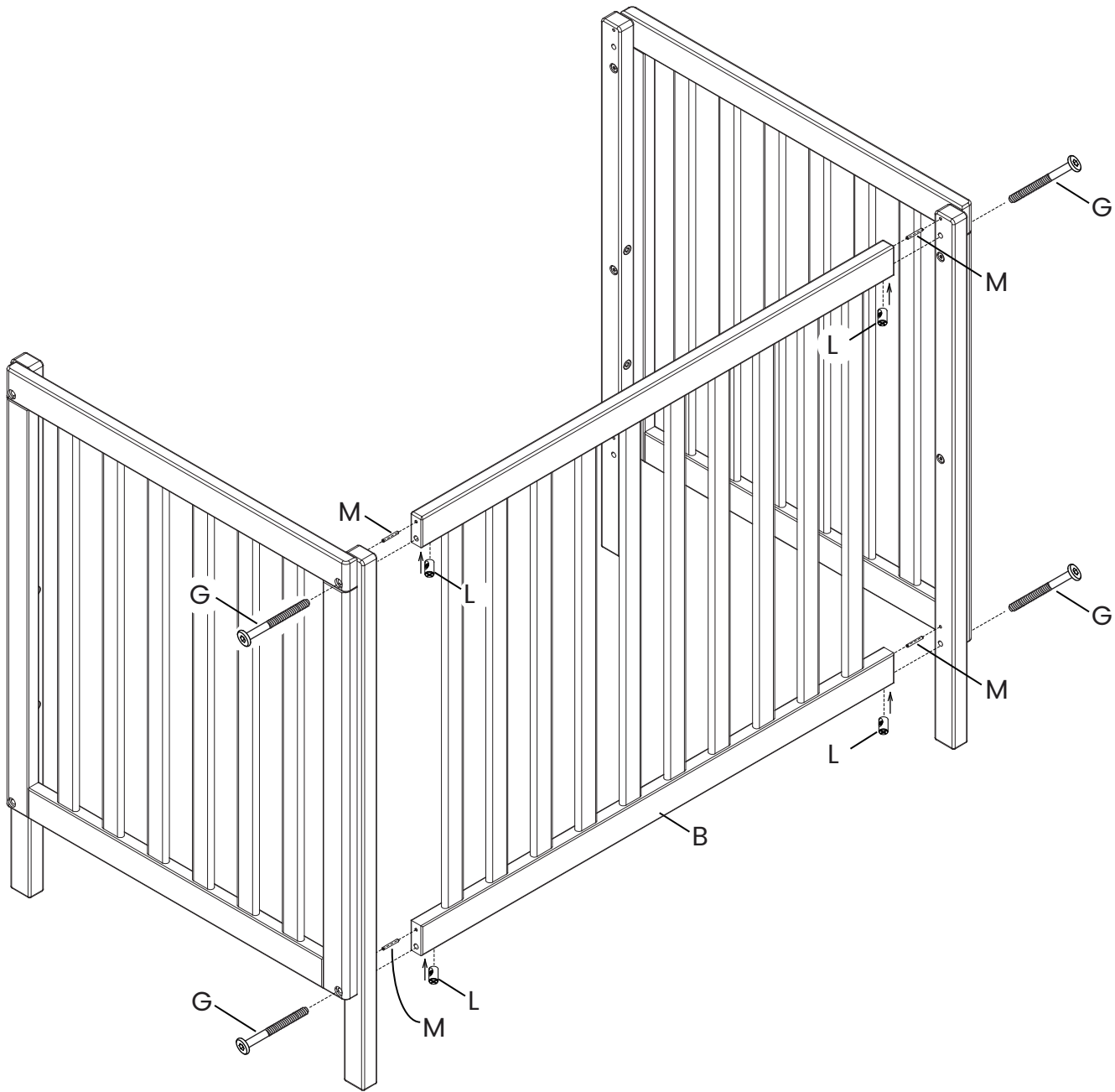
**M**



Φ4x30 mm Metal Pin x 4  
Clavija metálica Φ4x30 mm x 4

Attach (1) Crib Side (Part B) to the assemblies from step 1 using (4) Φ 4x30 mm Metal Pins (Part M), (4) M6x85 mm Bolts (Part G) and (4) M6x17 mm Barrel Nuts (Part L). Tighten with the M4 Allen Wrench. Use the Flat Head Screwdriver to hold the Barrel Nut in the proper alignment.

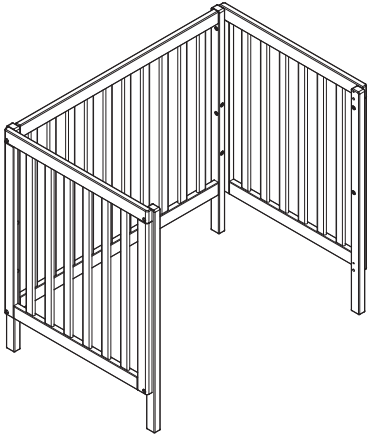
Una (1) Lado de la Cuna (Pieza B) a los componentes del paso 1 utilizando (4) Φ 4x30 mm Clavijas metálica (Pieza M), (4) Pernos M6x85mm (Pieza G) y (4) Tuerca Cilíndrica M6x17mm (Pieza L). Utilice la Llave Hexagonal M4 para el proceso de apriete. Utilice el Destornillador de Paleta para mantener la Tuerca Cilíndrica alineado correctamente.



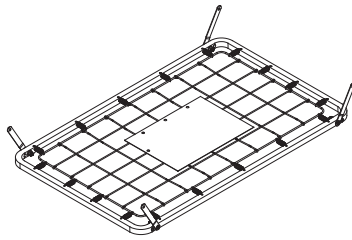
**SECTION 1: CRIB ASSEMBLY, STEP 3**  
**SECCIÓN 1: MONTAJE DE LA CUNA, PASO 3**

Parts and tools required to complete step

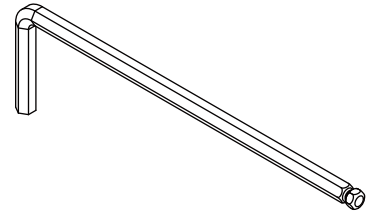
Piezas y herramientas necesarias para completar este paso



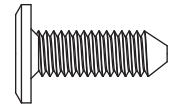
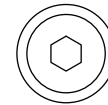
From Step 2  
 Desde el paso 2



**E** Mattress Support x 1  
 Soporte para el Colchón x 1



M4 Allen Wrench (Supplied)  
 Llave Allen M4 (se Incluye)



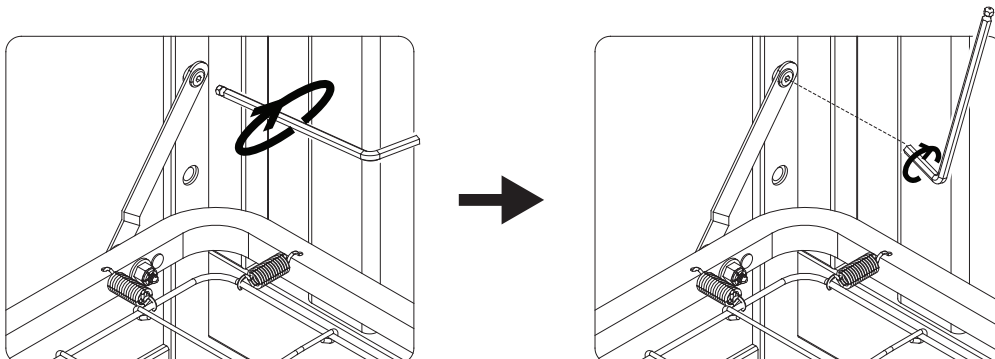
**J** M6 x 18 mm Bolt x 4  
 Perno M6 x 18 mm x 4

Attach the Mattress Support (Part E) in all corners using (1) M6x18 mm Bolt (Part J) in each corner. Tighten with the M4 Allen Wrench.

Una el Soporte del Colchón (Pieza E) en todas las esquinas utilizando (1) Perno M6 x 18 mm (Pieza J) en cada una de las esquinas. Utilice la Llave Hexagonal M4 para el proceso de apriete.

The **⚠** WARNINGS printed on the pouch attached to the mattress support must face up, the springs must face up. This crib has (2) adjustment positions, use the highest only for newborns, move the mattress down as the child grows.

Las **⚠** ADVERTENCIAS impresas en la bolsa unida al soporte del colchón deben quedar boca arriba y los resortes boca abajo. La cuna tiene (2) posiciones de ajuste, utilice las más altas solo para recién nacidos y baje el colchón a medida que el niño vaya creciendo.



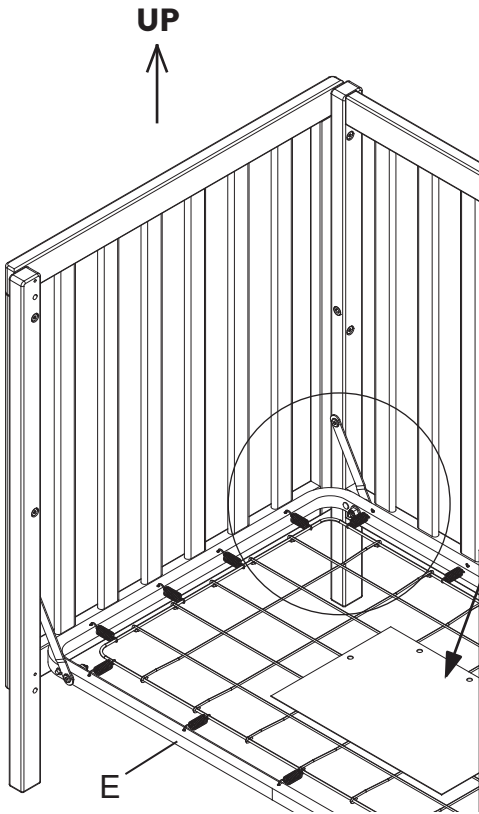


## ⚠️ WARNING:

**Fall Hazard:** When child is able to pull to a standing position, set mattress to lowest position and remove bumper pads, large toys and other objects.

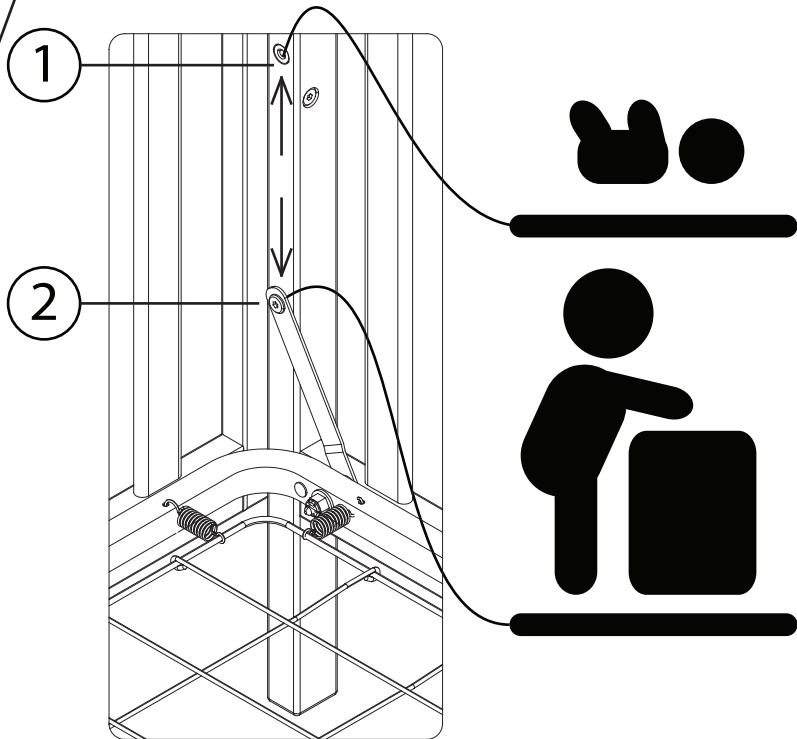
## ⚠️ ADVERTENCIA:

**Riesgo de Caída:** Cuando el niño pueda ponerse de pie, ponga la cuna en la posición más baja y saque las almohadillas de protección, juguetes grandes y otros objetos que puedan servir como escalones.

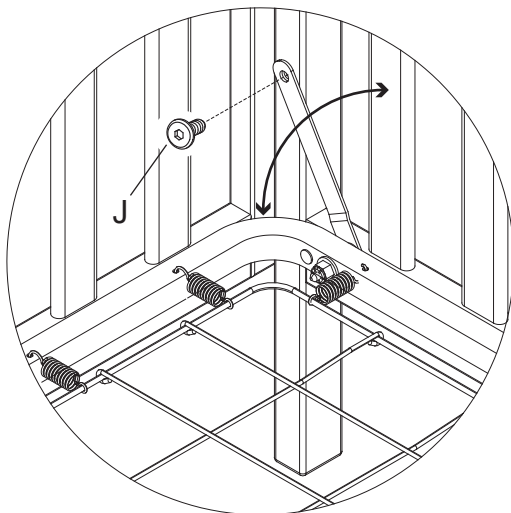


⚠️ WARNINGS ON POUCH MUST FACE UP.

⚠️ LAS ADVERTENCIAS DE LA BOLSA DEBEN QUEDAR BOCA ARRIBA.



ALL CORNERS  
TODAS LAS ESQUINAS



To adjust the mattress support to 1 of the 2 height positions remove the 18mm bolts (Part J). Then install in the desired location.

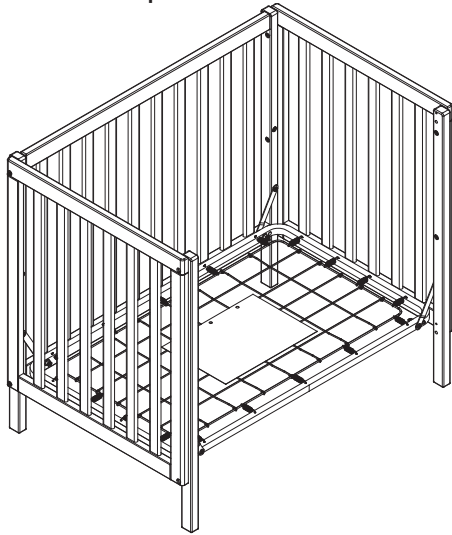
Para ajustar el Soporte del Colchón a 1 de los 2 posiciones de la altura saque los pernos 18mm (Pieza J). Luego, instale el Soporte del Colchón en la posición deseada.

## SECTION 1: CRIB ASSEMBLY, STEP 4 SECCIÓN 1: MONTAJE DE LA CUNA, PASO 4

Parts and tools required to complete step

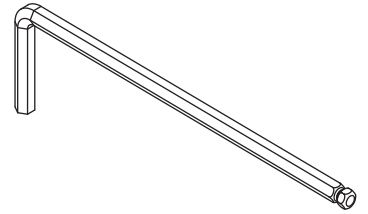
Piezas y herramientas necesarias para completar este paso

From Step 3  
Desde el paso 3

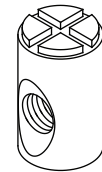


**B**

Crib Side x 1  
Lado de la Cuna x 1

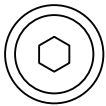


M4 Allen Wrench (included)  
Llave Allen M4 (incluido)

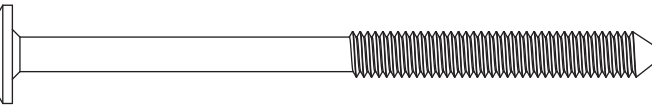


**L**

M6x17mm Barrel Nut x 4  
Tuerca Cilíndrica M6x17mm x 4



**G**



M6 x 85 mm Bolt x 4  
Perno M6 x 85 mm x 4



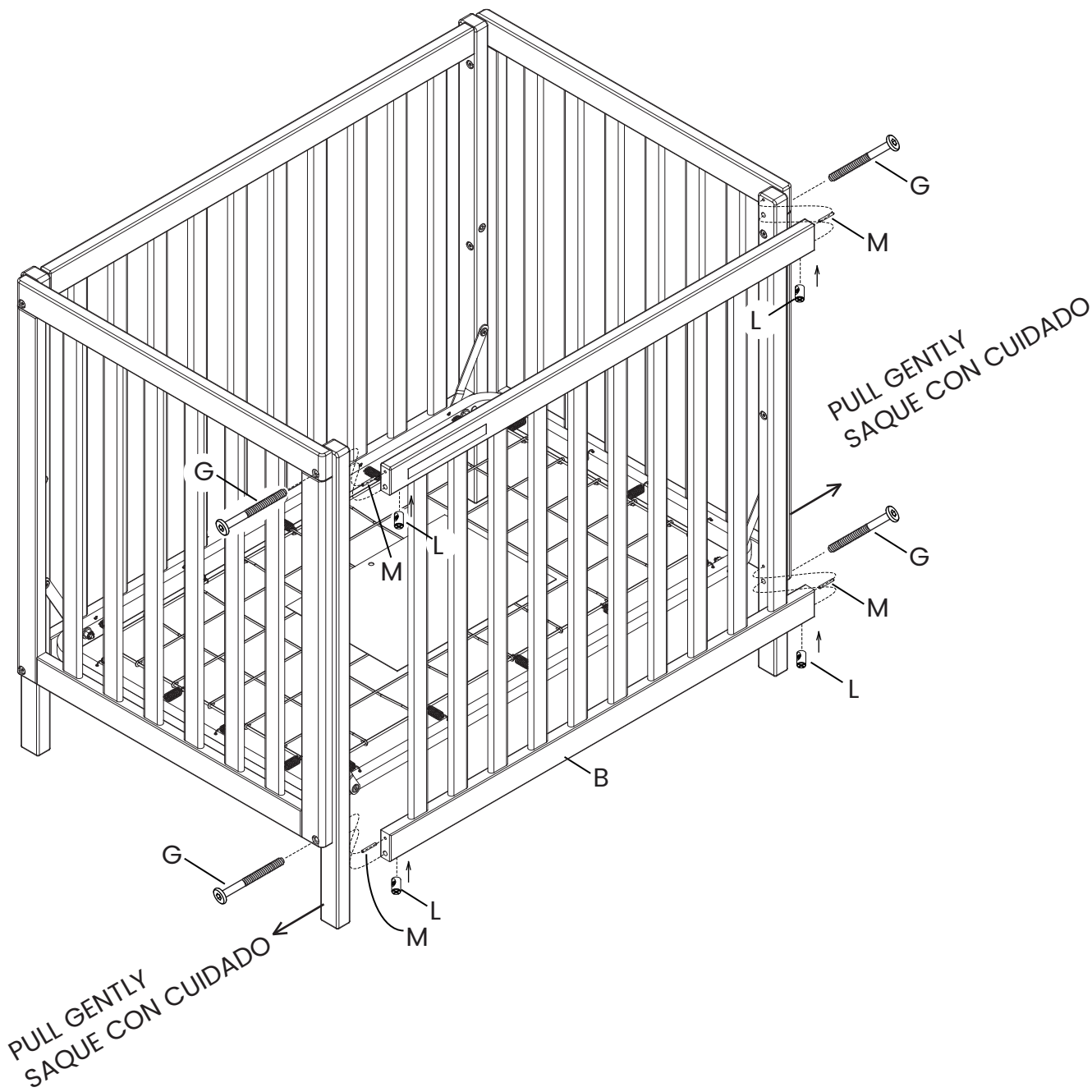
**M**



Φ4x30 mm Metal Pin x 4  
Clavija metálica Φ4x30 mm x 4

Attach (1) Crib Side (Part B) to the assembly from step 3 using (4) Φ4x30 mm Metal Pins (Part M), (4) M6x85mm Bolts (Part G) and (4) M6x17mm Barrel Nuts (Part L). Tighten with the M4 Allen Wrench. Use the Flat Head Screwdriver to hold the Barrel Nut in the proper alignment.

Una (1) Lado de la Cuna (Pieza B) a los componentes del paso 3 utilizando (4) Φ4x30 mm Clavijas metálica (Pieza M), (4) Pernos M6x85mm (Pieza G) y (4) Tuerca Cilíndrica M6x17mm (Pieza L). Utilice la Llave Hexagonal M4 para el proceso de apriete. Utilice el Destornillador de Paleta para mantener la Tuerca Cilíndrica alineado correctamente.

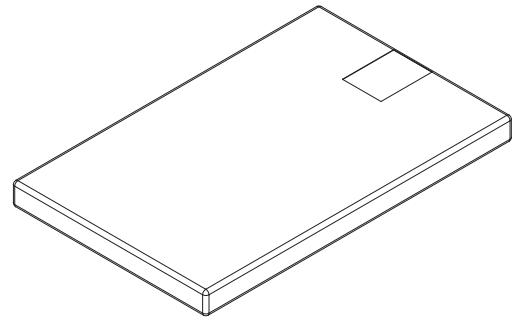


## SECTION 1: CRIB ASSEMBLY, STEP 5 SECCIÓN 1: MONTAJE DE LA CUNA, PASO 5

Parts and tools required to complete step  
Piezas y herramientas necesarias para completar este paso



From Step 4  
Desde el paso 4

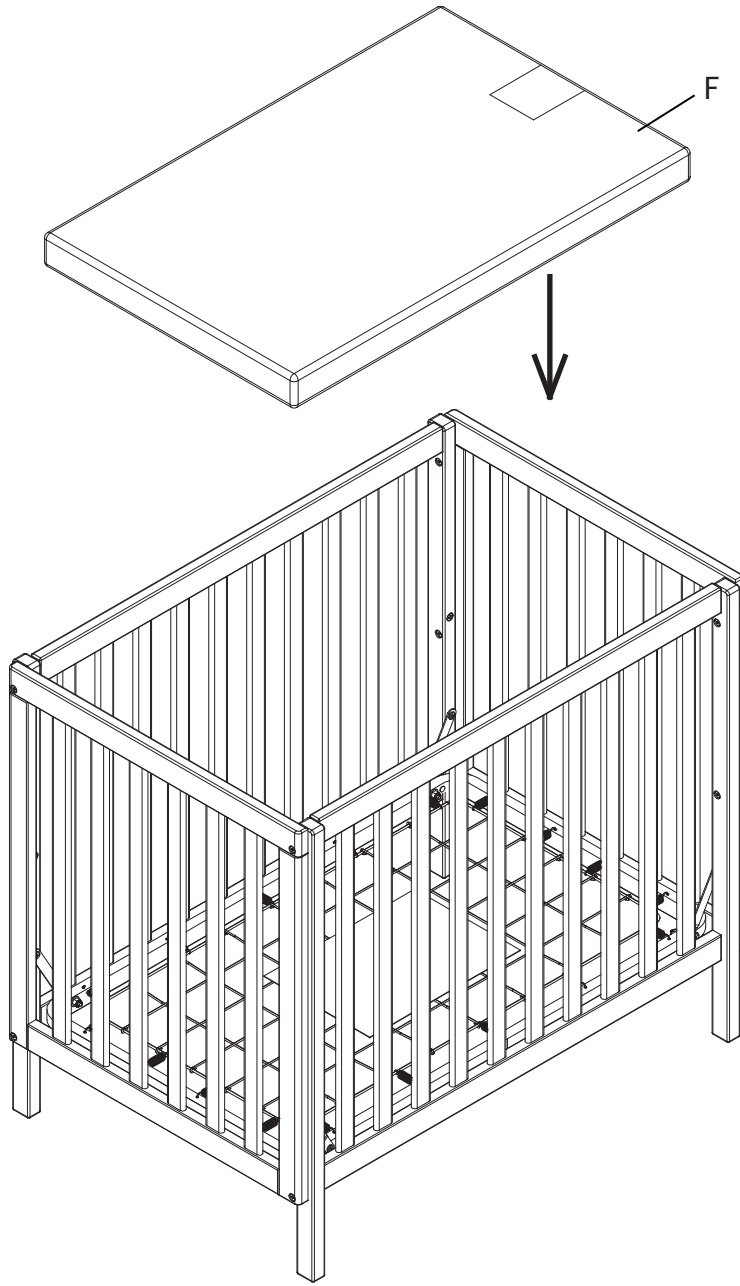


F

Mattress x 1  
Colchón x 1

Place the Mattress (Part F) onto the  
Mattress Support (Part E) as shown.

Colocar el colchón (pieza F) sobre el  
Soporte para el Colchón (pieza E) como  
se ilustra.



## SECTION 1: STORING INSTRUCTION BOOKLET SECCIÓN 1: CONSERVER LE GUIDE DE MONTAGE

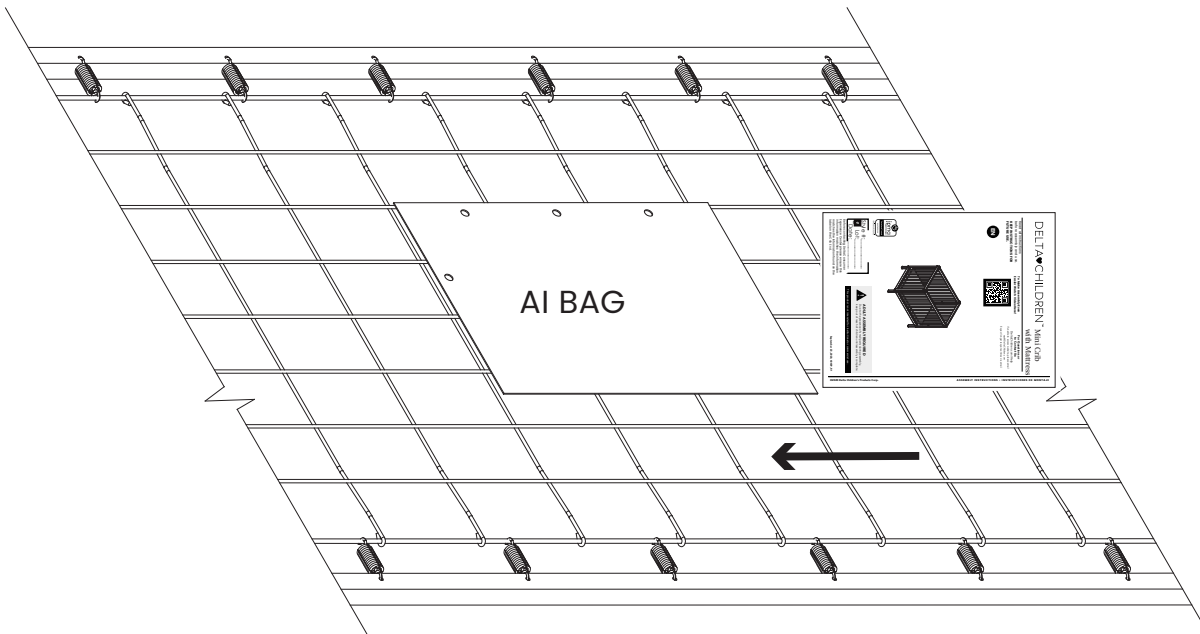
Parts and tools required to complete step  
Piezas y herramientas necesarias para completar este paso

Assembly Instruction Booklet  
Folleto de instrucciones de Montaje



Store the assembly instruction booklet in the pouch attached to the mattress support. Store all parts and tools separately, in a safe place.

Guarde las instrucciones en la bolsa que está en el soporte del colchón. Guarde todas las piezas y herramientas por separado, en un lugar seguro.



**⚠ WARNING:**

See page 24 for information

**⚠ ADVERTENCIA:**

Vea la página 25 para obtener información

**⚠ WARNING:****INFANTS CAN SUFFOCATE**

\*In gaps between a mattress too small or too thick and product sides.

\*On soft bedding.

**Never** add a mattress, pillow, comforter or padding.

Use only the mattress provided by Delta Children's Products. (Which must be at least 37 7/8 inches long by 23 7/8 inches wide and not more than 6 inches thick.)

**⚠ WARNING:**

Failure to follow these warnings and the instructions could result in serious injury or death.

To reduce the risk of SIDS, pediatricians recommend healthy infants be placed on their backs to sleep, unless otherwise advised by your physician.

- **STRINGS CAN CAUSE STRANGULATION!** Never place items with a string around a child's neck, such as hood strings or pacifier cords. Never suspend strings over product or attach strings to toys.
- The product, including side rails, must be fully erected prior to use.
- Never place crib near a window or patio door where cords from blinds or drapes can strangle a child.
- When child is able to pull to a standing position, set mattress to lowest adjustment position and remove bumper pads, large toys and other objects that could serve as steps for climbing out. This crib has an adjustable mattress support. For the convenience of the parent when the baby is very small, the mattress support may be used in the highest position.
- Discontinue use of the product when child is able to climb out or reaches the height of 35 in. (890 mm).
- Never use this product if there are any loose or missing fasteners, loose joints or broken parts. Check before assembly and frequently during use. Contact Delta Children's Products for replacement parts. Never substitute parts.
- Never use a water mattress with this product.
- If refinishing, use a non-toxic finish specified for children's products.
- Never use plastic shipping bags or other plastic film as mattress covers not sold and intended for that purpose. They can cause suffocation.
- Ensure a safe environment for the child by checking regularly, before placing the child in the product, that every component is properly and securely in place.
- To avoid head injury, do not allow any child to play underneath the product.
- Always provide the supervision necessary for the continued safety of your child. When used for playing never leave child unattended.
- Child can become entrapped and die when improvised netting or covers are placed on top of product. Never add such items to confine child in product.
- Never add an accessory such as a bassinet or changing table that extends over the sleeping area
- **In Canada Only** - Use a crib mattress that is no thicker than 15 cm and is of such a size that, when it is pushed firmly against any side of the crib, it does not leave a gap of more than 3 cm between the mattress and any part of the sides of the crib. Do not use this crib for a child who can climb out of it or who is taller than 90 cm.



**⚠ ADVERTENCIA:****LOS NIÑOS PODRÍAN SOFOCARSE.**

- En separaciones muy pequeñas o muy gruesas entre un colchón y el lado de la cuna.
- En ropa de cama suave.

**NUNCA agregue un colchón, almohada, colcha o almohadilla.**

Use SOLO los colchones provistos por Delta Children's Products (que deben tener al menos 37 7/8 pulgadas (962 mm) de largo por 23 7/8 pulgadas (606 mm) de ancho y no más de 6 pulgadas (150 cm) de grosor.)

**⚠ ADVERTENCIA:**

No hacer caso de estas advertencias ni seguir las instrucciones de montaje puede producir lesiones graves o muerte.

Para reducir el riesgo de SMSL (síndrome de muerte súbita del lactante), los pediatras recomiendan que se ponga a dormir a los bebés boca arriba, a no ser que su médico aconseje lo contrario.

• ¡LAS CUERDAS PUEDEN PROVOCAR ESTRANGULACIÓN! No coloque artículos con cuerdas alrededor del cuello de un niño, como cuerdas de capuchas o de chupetes. No suspenda cuerdas sobre la cuna ni ate cordones a juguetes.

• No coloque la cuna cerca de una ventana o puerta donde cordones de cortinas o persianas puedan estrangular al niño.

• Cuando el niño sea capaz de ponerse de pie, ponga el colchón en la posición más baja y quite las almohadillas paragolpes, juguetes grandes y otros objetos que le pudieran servir como escalones para trepar y saltar fuera. Esta cuna tiene un soporte de colchón regulable. Para comodidad del progenitor cuando el bebé es muy pequeño, el soporte de colchón puede ser utilizado en la posición más alta. deje de utilizar la cuna cuando el niño comience a trepar o alcance una altura de 35 pulgadas (890 mm), lo que ocurra primero. Debería colocarse al niño en una cama normal o juvenil.

• Nunca use este producto si hay amarres sueltos o faltantes, uniones sueltas y piezas, rejillas o telas rotas. Realice una revisión de piezas antes de armar la cuna y periódicamente durante su uso. Contacte a Delta Children's Products cuando necesite obtener piezas de repuesto. Nunca sustituya piezas.

• Nunca utilice un colchón de agua en esta cuna.

Si le aplica un nuevo acabado, utilice un acabado no tóxico específico para productos infantiles.

• Nunca utilice bolsas de transporte de plástico ni ningún otro tipo de película plástica para cubrir el colchón porque puede provocar asfixia.

• Asegure un espacio seguro para su bebé comprobando con regularidad, antes de colocar el bebé en la cuna, que todos los componentes se encuentran de forma segura en el sitio correcto.

• Para evitar lesiones en la cabeza, no deje que los niños jueguen debajo de la cuna.

• Siempre entregue la supervisión necesaria para la seguridad de los niños. Cuando se use para jugar, NUNCA deje a los niños solos.

• Los niños pueden quedar atrapados y morir al poner recubrimientos o redes improvisadas sobre este producto. Nunca use tales elementos para confinar a niños en la cuna.

• Nunca añada accesorios como un moisés o una mesa para cambiarle que se extienda por encima de la zona donde duerme.

• En Canadá sólo - Utilice un colchón para cunas no más grueso que 15 cm y que tenga un tamaño tal que al empujarlo firmemente contra cualquier lado de la cuna no deje una separación de más de 3 cm entre el colchón y cualquier parte de los lados de la cuna. No use esta cuna para un niño que pueda salir de ella o que es más alto que 90 cm.

# SAFETY LEADERS

Visit [Deltachildren.Com/Pages/Leaders-In-Safety](https://Deltachildren.Com/Pages/Leaders-In-Safety) for more information

## SAFE MATERIALS

Safe products start with safe materials. We test all of our products to create the safest and healthiest environment for your baby.



## PRODUCTS YOU CAN TRUST

We have 8 cutting edge safety labs around the world where we test our products above and beyond the industry standards. All of our cribs are JPMA certified to meet or exceed all safety standards set by the CPSC & ASTM.

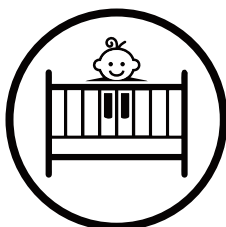


## WE GO ABOVE & BEYOND

Mattress Support Test simulates a baby jumping up and down in the crib.

Delta Standard: 3,000 impacts  
Federal Standard: 750 impacts

To see more tests, visit [DeltaChildren.com](https://DeltaChildren.com)



## SLEEP SOUNDLY WITH DELTA CHILDREN

The crib is the only place you leave your newborn unattended. You can sleep soundly knowing that your little one is safe in a Delta Children crib!



# LÍDERES EN LA SEGURIDAD

Visite [Deltachildren.Com/Pages/Leaders-In-Safety](http://Deltachildren.Com/Pages/Leaders-In-Safety) para más información

## MATERIALES SEGUROS

Los productos seguros se hacen con materiales seguros. Ponemos a prueba todos nuestros productos para crear el ambiente más seguro y saludable para su bebé.



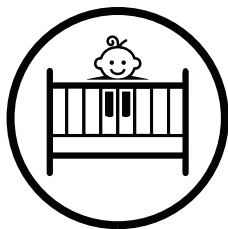
## ESTAMOS POR ENCIMA Y MÁS ALLÁ

La prueba de soporte del colchón simula a un bebé saltando de arriba a abajo en la cuna.

Estándar Delta: 3,000 impactos

Estándar Federal: 750 impactos

Para ver otras pruebas visite [DeltaChildren.com](http://DeltaChildren.com)



## PRODUCTOS CONFIABLES

Tenemos 8 laboratorios de seguridad de alta tecnología donde probamos nuestros productos mas allá de los estándares de la industria. Todas nuestras cunas están certificadas por JPMA para cumplir o superar todos los estándares de seguridad establecidos por la CPSC y ASTM.



## DUERME PROFUNDAMENTE CON DELTA CHILDREN

La cuna es el único lugar donde puede dejar desatendido a su recién nacido. Usted puede dormir tranquilo sabiendo que su pequeño está seguro en una cuna de Delta Children!



## Limited Warranty:

This Delta Crib is warranted to be free from defects for a period of 1 year from the date of purchase under normal use. If a product is defective during this period, we will at our option repair or replace the defective part or product. This limited warranty extends only to the original retail purchaser and is valid only when supplied with proof of purchase, or if received as a gift, when the registration is on file with Delta. This limited warranty does not cover the following:

- Products purchased as floor models or samples.
- Items purchased on an “as-is” basis, as a second hand product, or as a resale product.
- Items purchased at a Final sale, a “Going out of Business” sale or a Liquidation sale.

This limited warranty gives you specific legal rights and you may also have other rights which vary from state to state.

### To register your product

for important safety alerts and updates to your product please visit  
[www.deltachildren.com](http://www.deltachildren.com)

### To report a problem

please log on to [www.deltachildren.com/help](http://www.deltachildren.com/help)

Date of Purchase: \_\_\_\_\_ (you should also keep your receipt)

## Garantía Limitada:

Este Cuna Delta está garantizado de estar libre de defectos por un período de 1 año a partir de su adquisición, bajo uso normal. Si un producto tiene defectos durante este período, Nosotros tomaremos la opción de reparar o reemplazar la pieza defectuosa del producto. Esta garantía limitada se otorga únicamente al comprador original y es válida solamente cuando se proporciona una prueba de compra, o si el producto fue recibido como un regalo, debe haber sido registrado con Delta. Esta garantía limitada del fabricante no cubre lo siguiente:

- Productos comprados como exhibiciones de la tienda o muestras.
- Artículos comprados como “tal como está”, productos de segunda mano o reventa de los productos.
- Artículos comprados como “venta final”, “ventas de tiendas que están quebrando” o ventas por liquidación.

Esta garantía limitada le otorga derechos legales específicos y también puede tener otros derechos que varían de un estado a otro.

### Para registrar su producto

para alertas importantes de seguridad y estar al tanto sobre novedades de su producto por favor visite  
[www.DeltaChildren.com](http://www.DeltaChildren.com)

### Para reportar cualquier problema

por favor entre a [www.DeltaChildren.com/help](http://www.DeltaChildren.com/help)

Fecha de Compra: \_\_\_\_\_ (debe además mantener su recibo)

# POR QUÉ ELEGIR A DELTA CHILDREN?

Visita [Deltachildren.Com/Pages/Our-Story](http://Deltachildren.Com/Pages/Our-Story) para más información

<p><b>DELTA LIDERA</b> 1 de cada 2 niños en los EE.UU duerme en nuestros productos</p>	<p><b>DELTA DONA</b> 10% de nuestros ingresos está destinado a mejorar la vida de los niños</p>	<p><b>A DELTA LE IMPORTA</b> Hacemos pruebas por encima de los estándares de seguridad de la industria</p>	<p><b>DELTA ESTÁ DEDICADA</b> Nuestra empresa familiar ha estado siempre presente para su familia desde 1968</p>	<p><b>DELTA CRECE CON USTEDES</b> Tenemos productos para cada edad y etapa</p>	<p><b>Más De 50 Años De Seguridad, Estilo E Innovación</b></p>
--	---	--	--	--	--

Bienvenido a la **FAMILIA DELTA**  
Aquí Está Nuestro Regalo Para Usted

**10% OFF**

Su Próxima Compra En [DeltaChildren.com](http://DeltaChildren.com)

UTILICE EL CÓDIGO:  
**DELTA10**



## PRODUCTOS PARA CADA EDAD Y ETAPA

 CUNAS	 COSAS PARA BEBÉ	 SILLA	 MOISÉS	 COLCHÓN	
 CARRIOLAS	 CAMA PARA NIÑO	 CUARTO DE JUGAR	 CAMA SENCILLA	 CONTENEDORES	 TOCADORES

## NUESTRA FAMILIA DE LAS MEJORES MARCAS



MÁS DE 50 AÑOS DE SEGURIDAD, ESTILO E INNOVACIÓN

# WHY CHOOSE DELTA CHILDREN?

Visit [Deltachildren.Com/Pages/Our-Story](http://Deltachildren.Com/Pages/Our-Story) for more information

<p><b>DELTA LEADS</b> 1 Out Of 2 Children In The U.S. Sleep In Our Products</p>	<p><b>DELTA GIVES</b> 10% Of Our Profits Go Toward Improving The Lives Of Children</p>	<p><b>DELTA CARES</b> We Test Above &amp; Beyond Industry Safety Standards</p>	<p><b>DELTA IS DEDICATED</b> Our Family-Run Company Has Been There For Your Family Since 1968</p>	<p><b>DELTA GROWS WITH YOU</b> We Have Products For Every Age And Stage</p>	<p><b>Over 50 Years Of Safety, Style &amp; Innovation</b></p>
---	--	--	---	---	---

Welcome to the **DELTA FAMILY**  
Here's a Gift From Us To You

# 10% OFF

Your Next Purchase From [DeltaChildren.com](http://DeltaChildren.com)

**USE CODE:**  
**DELTA10**

\*Exclusions Apply  
\*Subject to Change

## PRODUCTS FOR EVERY AGE AND STAGE

 <b>CRIBS</b> LITS POUR BÉBÉ CUNAS	 <b>STROLLERS</b> ÉQUIPEMENT POUR BÉBÉ COSAS PARA BEBÉ	 <b>GLIDERS</b> CHAISE SILLA	 <b>BASSINETS</b> COUFFINS MOISÉS	 <b>MATRESSES</b> MATELAS COLCHÓN	
 <b>BABY GEAR</b> POUSSETTES CARRIOLAS	 <b>TODDLER BEDS</b> LITS POUR ENFANT CAMA PARA NIÑO	 <b>PLAYROOM FURNITURE</b> SALLE DE JEUX CUARTO DE JUGAR	 <b>TWIN BEDS</b> LITS UNE PLACE CAMA SENCILLA	 <b>BINS &amp; ORGANIZERS</b> PANIERES CONTENEDORES	 <b>DRESSERS</b> COMMODES TOCADORES

### OUR FAMILY OF TOP BRANDS



OVER 50 YEARS OF SAFETY, STYLE, AND INNOVATION