

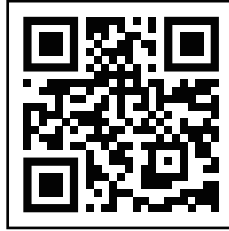
DELTA CHILDREN™ Crib N Changer

Read all instructions before assembly and use.

KEEP INSTRUCTIONS FOR FUTURE USE.



To Make Assembly Even Easier Watch Video Here!



For Questions or to Contact Us:

DeltaChildren.com/Help

If unable to access website, please email wcs@DeltaChildren.com

Expect longer response times via email.



sample tested to meet U.S. Federal, ASTM and other safety requirements

Style #: _____
C Lot: _____
REV Date: _____

Before contacting Delta Consumer Experience Center please ensure this information matches the information found on the label on the Left Crib End.



ADULT ASSEMBLY REQUIRED

Due to the presence of small parts during assembly, keep out of reach of children until assembly is complete.

This product is not intended for institutional or commercial use.

August 18, 2021, 42602, R0

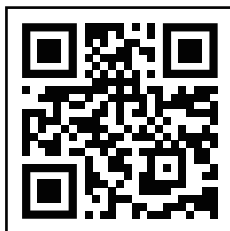
DELTA♥CHILDREN™ Cuna y cambiador

Lea todas las instrucciones antes de ensamblar y usar.

MANTENGA LAS INSTRUCCIONES PARA SU USO FUTURO.

ES

Para facilitar más aun el ensamblaje ver el video aquí



Para preguntar o para contactarnos :

DeltaChildren.com/Help

Si no puede acceder el sitio web, por favor envíenos un email a wcs@DeltaChildren.com

El tiempo de espera para respuestas será más largo por email.



sample tested to meet U.S. Federal, ASTM and other safety requirements

Antes de contactar el Centro de Experiencia del Consumidor de Delta por favor asegúrese de que la información de la primera página coincida con la información que se encuentra en la etiqueta ubicada en el extremo izquierdo de la cuna.



DEBE SER ENSAMBLADO POR UN ADULTO

Debido a la presencia de piezas pequeñas durante el ensamblaje, mantenga fuera del alcance de los niños hasta que complete el ensamblaje.

Este producto no esta hecho para uso institucional o comercial.

BABY SAFE SLEEP TIPS

Visit Deltachildren.Com/Pages/Crib-Safety-Tips for more information



Read all warnings and follow all instructions.



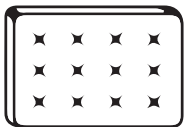
DO NOT place any items in the crib.



The safest place for your baby to sleep is in a JPMA Certified crib.



Pillows and blankets have caused infants to suffocate, **NEVER** use in a crib.



Your baby should sleep on a firm mattress.



NEVER place the crib near a window or any wall hangings.



Adult beds are not safe for babies: **NEVER** co-sleep.



Missing or broken parts, any questions?
www.DeltaChildren.com/Help



AAP RECOMMENDS:

Always lay your baby on its back to sleep.

Consult your doctor.

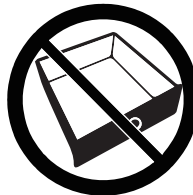
FURNITURE SAFETY TIPS

Visit Deltachildren.Com/Pages/Leaders-In-Safety for more information

SERIOUS OR FATAL CRUSHING INJURIES
CAN OCCUR FROM FURNITURE TIP-OVER.



Read all warnings and follow all instructions.



NEVER open more than one drawer at a time.



ALWAYS use provided tipover restraints.



DO NOT leave drawers open when not in use.



DO NOT set TV's or other heavy objects on the top of bedroom or nursery furniture.



NEVER allow children to climb or hang on drawers, doors, or shelves.



Place heaviest items in the lowest drawers.



Missing or broken parts, any questions?
www.DeltaChildren.com/Help

CONSEJOS PARA UN SUEÑO SEGURO PARA LOS BEBÉS

Visite Deltachildren.Com/Pages/Crib-Safety-Tips para obtener más información



Lea todas las advertencias y siga todas las instrucciones.



NO coloque artículos en la cuna.



El lugar más seguro para que su bebé duerma es una cuna con certificación JPMA.



Las almohadas y frazadas han provocado asfixia en menores; por lo tanto, **JAMÁS** se deben utilizar en una cuna.



Su bebé debe dormir sobre un colchón firme.



JAMÁS coloque la cuna cerca de una ventana o elementos colgados en las paredes.



Las camas para adultos no son seguras para los bebés: **JAMÁS** duerma con ellos.



¿Le faltan piezas o vienen rotas?
www.DeltaChildren.com/Help



APP RECOMIENDA:

Haga que su bebé duerma siempre boca arriba.

Consulte a su médico.

CONSEJOS DE SEGURIDAD SOBRE MUEBLES

Visite Deltachildren.Com/Pages/Leaders-In-Safety para obtener más información

PUEDEN PRODUCIRSE LESIONES GRAVES O MORTALES
POR APLASTAMIENTO AL VOLCARSE MUEBLES.



Lea todas las advertencias y siga todas las instrucciones.



NUNCA abra más de un cajón al mismo tiempo.



Utilice **SIEMPRE** las retenciones contra volcamiento incluidas



NO DEJE cajones abiertos si no los está utilizando.



NO posicione televisores u otros objetos pesados sobre la cama o muebles para infantes.



NUNCA permita que los niños trepen sobre cajones, puertas o baldas de estantería ni que se cuelguen de ellos.



Coloque los artículos de mayor peso en los cajones inferiores.



¿Le faltan piezas o vienen rotas?
www.DeltaChildren.com/Help

SAVE BIG WITH DELTA CHILDREN

Visit **Deltachildren.com** To Start Shopping

Welcome to the
DELTA FAMILY
Here's a Gift From Us To You

10% OFF

Your Next Purchase From
DeltaChildren.com

**USE CODE:
DELTA10**

*Exclusions Apply
*Subject to Change

REVIEW TO WIN \$2500

RULES TO ENTER

★ ★ ★ ★ ★

"We LOVE, LOVE, LOVE this crib"

My husband was impressed with the directions and organization of the hardware package. He easily assembled this crib in an hour without any help. It's very sturdy and we like that it has adjustable levels for the mattress height. To top it all off, it's so incredibly darling!!!

- 1 WRITE A REVIEW** for this product on the store's website from where it was purchased
- 2 TAKE A SCREENSHOT** of your review and upload it to www.DeltaChildren.com/Review
- 3 IT'S THAT EASY!** Upon submission, you'll be instantly **ENTERED TO WIN \$2,500**

FOLLOW US FOR MORE CHANCES TO WIN

   
@deltachildren

SCAN HERE



For more
information &
to see all of
our products

AHORRE MUCHO CON DELTA CHILDREN

Visita **Deltachilren.com** Para Comenzar A Comprar

Bienvenido a la
FAMILIA DELTA
Aquí Está Nuestro Regalo
Para Usted

**10%
OFF**

Su Próxima Compra En
DeltaChildren.com

UTILICE EL CÓDIGO:
DELTA10

*Exclusions Apply
*Subject to Change

CALIFIQUE EL PRODUCTO PARA **GANAR \$2500**

REGLAS PARA PARTICIPAR



- 1 **CALIFIQUE EL PRODUCTO** en la página web de la tienda donde haya sido comprado
- 2 **HAGA UNA CAPTURA DE PANTALLA** de su calificación y cárguela a la pagina www.DeltaChildren.com/Review
- 3 **ES ASÍ DE FÁCIL!** En cuanto lo envíe ya estará instantáneamente **PARTICIPANDO PARA GANAR \$2.500**

SÍGANOS PARA TENER MAS CHANCES DE GANAR

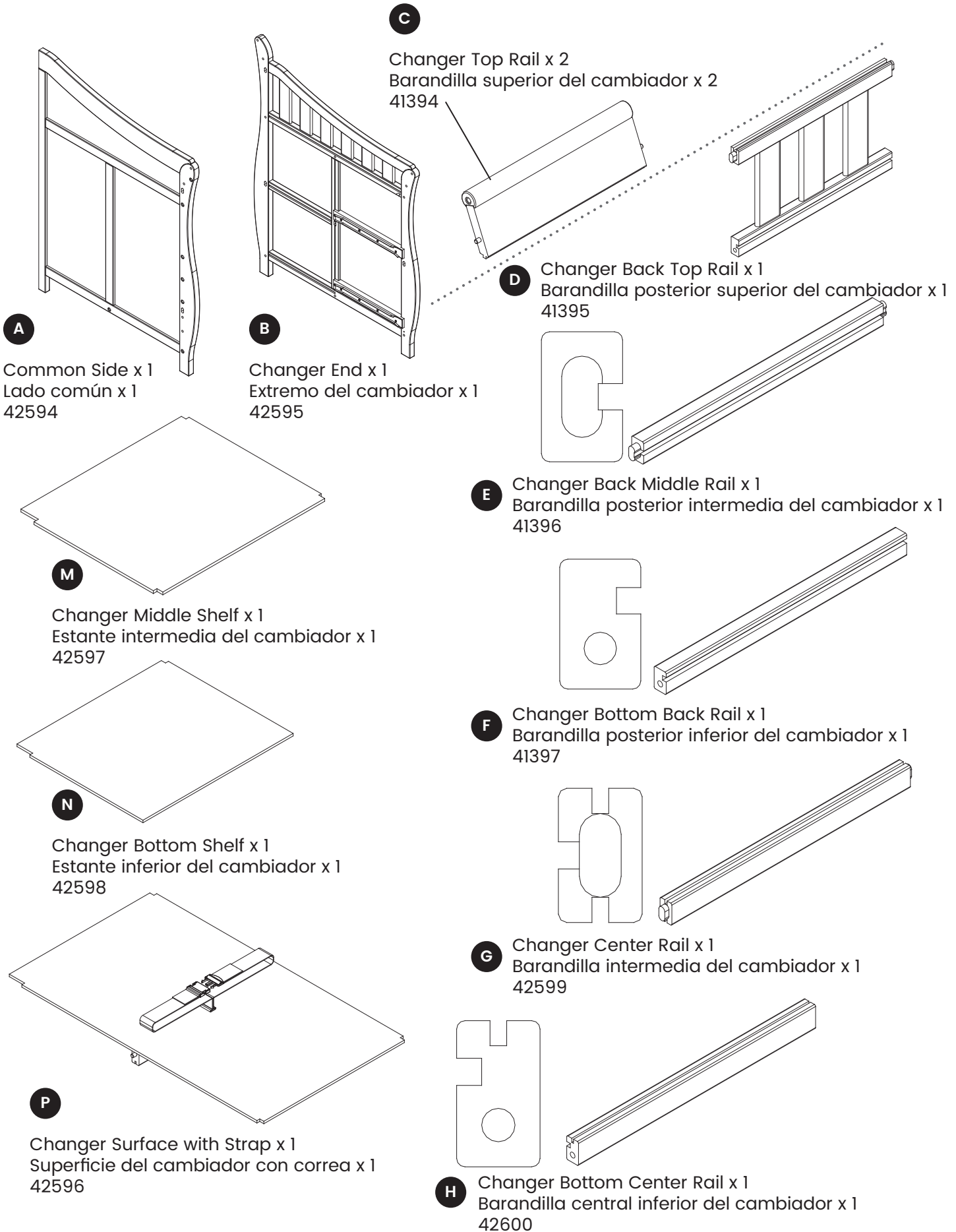

@deltachildren

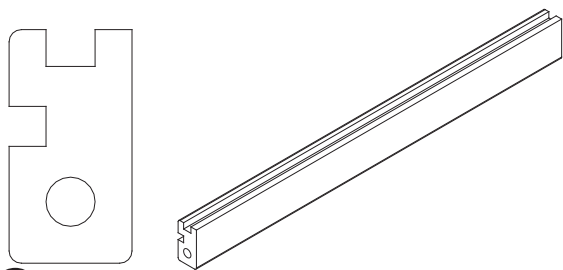
ESCANEE AQUÍ



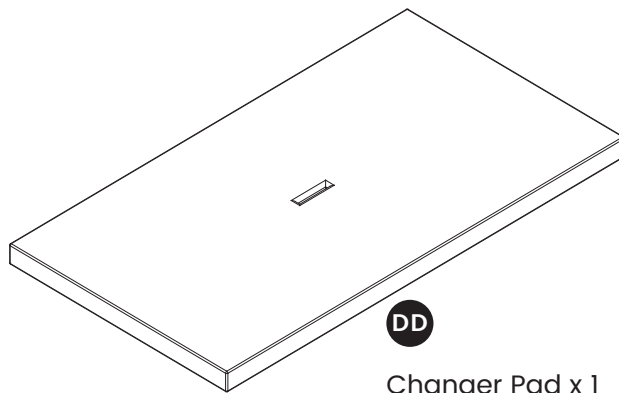
Para más
información
y para ver todos
nuestros productos

PARTS: MAKE SURE THAT ALL PRE-ASSEMBLED PARTS ARE TIGHT
PIEZAS: ASEGÚRESE DE QUE TODAS LAS PIEZAS PRE-ENSAMBLADAS ESTÁN BIEN APRETADAS.

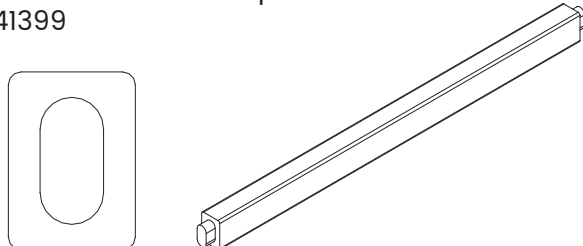




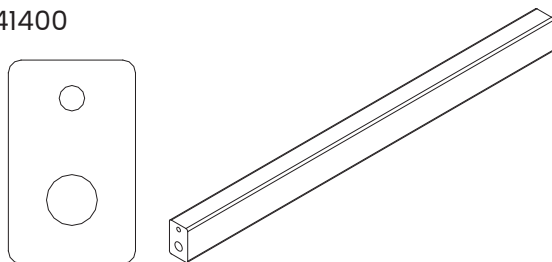
J
 Changer Front Top Rail x 1
 Barandilla frontal superior del cambiador x 1
 41399



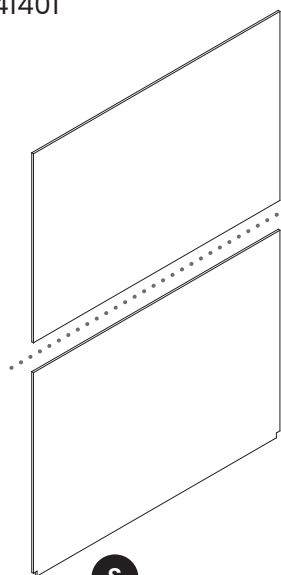
DD
 Changer Pad x 1
 Superficie para Cambios x 1
 25083



K
 Changer Front Middle Rail x 1
 Barandilla frontal intermedia del cambiador x 1
 41400

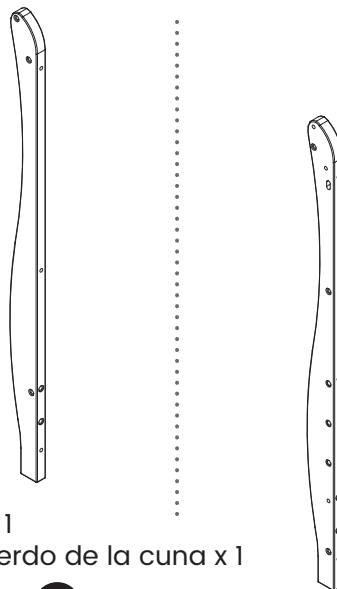


L
 Changer Bottom Front Rail x 1
 Barandilla frontal inferior del cambiador x 1
 41401



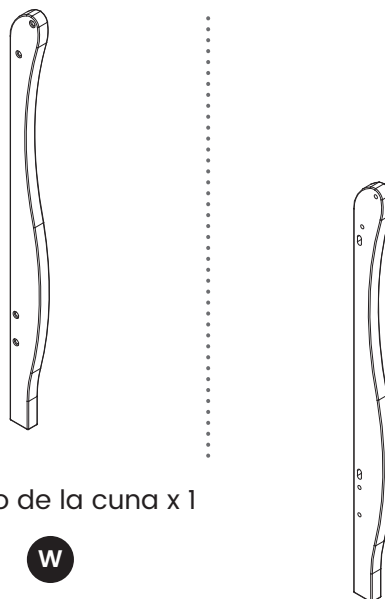
R
 Changer Middle Top Panel x 1
 Panel central superior del cambiador x 1
 41402

S
 Changer Middle Bottom Panel x 1
 Panel central inferior del cambiador x 1
 41403



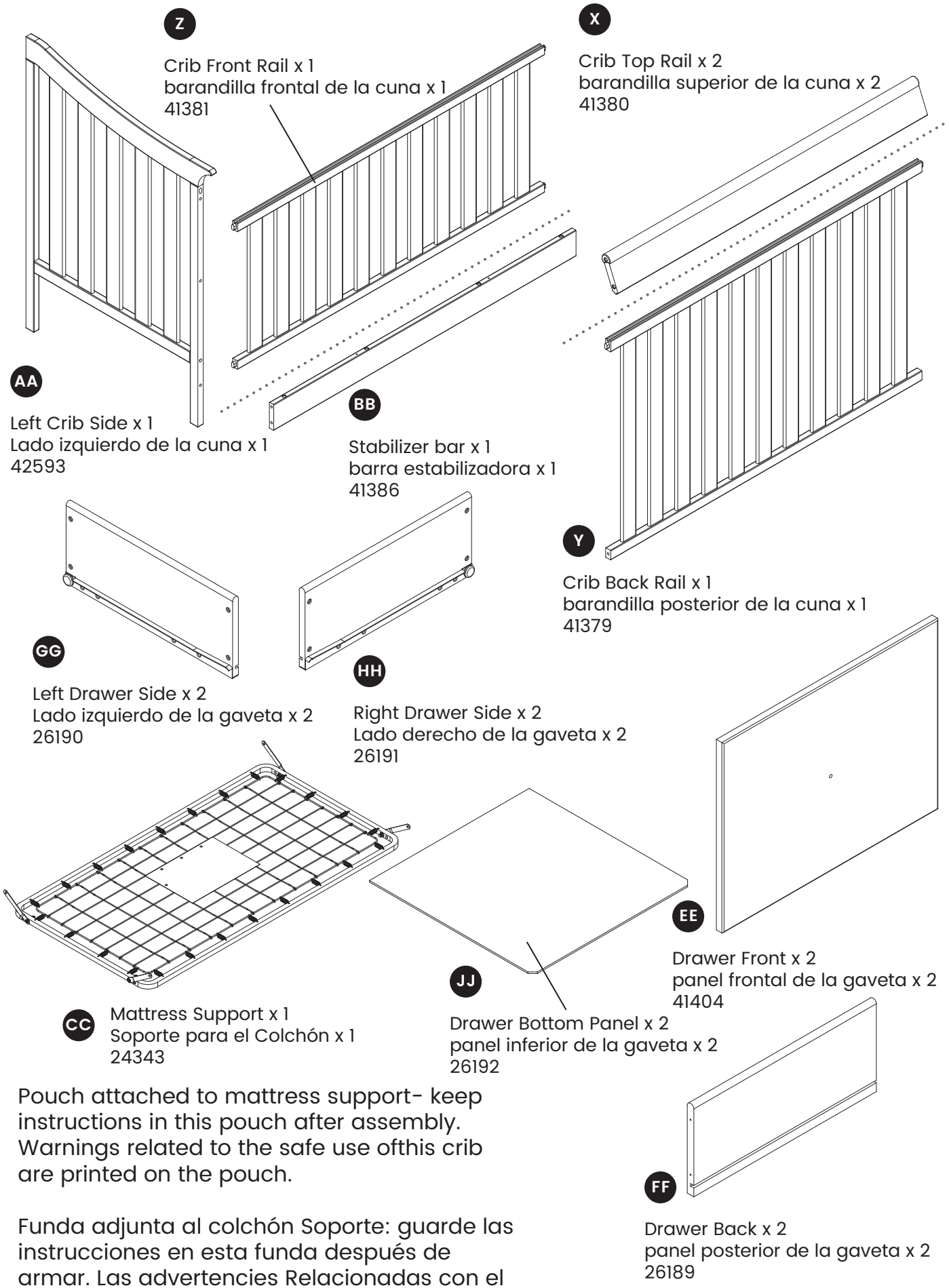
T
 Crib Back Left Post x 1
 Poste posterior izquierdo de la cuna x 1
 42589

U
 Crib Back Right Post x 1
 Poste posterior derecho de la cuna x 1
 42590



V
 Crib Front Left Post x 1
 Poste frontal izquierdo de la cuna x 1
 42591

W
 Footboard Right Post x 1
 Poste frontal derecho de Los Pies x 1
 42592



Z
Crib Front Rail x 1
barandilla frontal de la cuna x 1
41381

X
Crib Top Rail x 2
barandilla superior de la cuna x 2
41380

AA
Left Crib Side x 1
Lado izquierdo de la cuna x 1
42593

BB
Stabilizer bar x 1
barra estabilizadora x 1
41386

Y
Crib Back Rail x 1
barandilla posterior de la cuna x 1
41379

GG
Left Drawer Side x 2
Lado izquierdo de la gaveta x 2
26190

HH
Right Drawer Side x 2
Lado derecho de la gaveta x 2
26191

CC
Mattress Support x 1
Soporte para el Colchón x 1
24343

JJ
Drawer Bottom Panel x 2
panel inferior de la gaveta x 2
26192

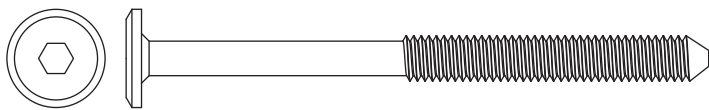
EE
Drawer Front x 2
panel frontal de la gaveta x 2
41404

FF
Drawer Back x 2
panel posterior de la gaveta x 2
26189

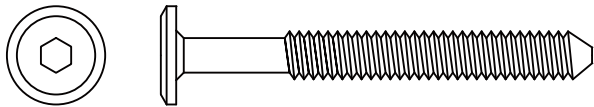
Pouch attached to mattress support- keep instructions in this pouch after assembly. Warnings related to the safe use of this crib are printed on the pouch.

Funda adjunta al colchón Soporte: guarde las instrucciones en esta funda después de armar. Las advertencias Relacionadas con el uso seguro de esta cuna están impresas en la funda.

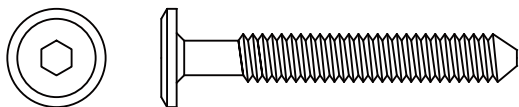
PARTS: HARDWARE KITS PART#42601
PIEZAS: EL KIT DE HERRAMIENTAS - PIEZA #42601



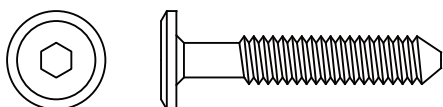
KK M6 x 75 mm Bolt x 2
 Perno M6 x 75mm x 2
 5472



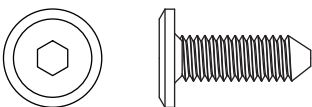
LL M6 x 55 mm Bolt x 20
 Perno M6 x 55mm x 20
 5468



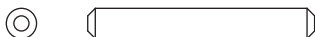
MM M6 x 45 mm Bolt x 3
 Perno M6 x 45mm x 3
 5466



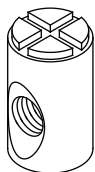
NN M6 x 35 mm Bolt x 12
 Perno M6 x 35mm x 12
 5464



PP M6 x 18 mm Bolt x 8
 Perno M6 x 18mm x 8
 5763



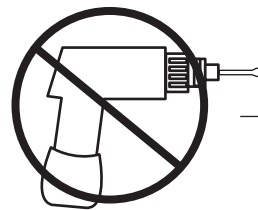
YY Φ 4x30 mm Metal Pin x 4
 Φ 4x30 mm Clavija metálica x 4
 5493



RR M6x17mm Barrel Nut x 16
 Tuerca Cilíndrica M6x17mm x 16
 5479

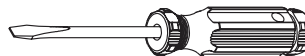


SS Knob Bolt x 2
 Tornillo para Perilla x 2

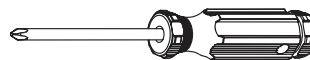


No drills necessary.
 Do not use power screwdriver.

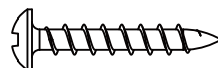
No hace falta taladrar.
 No utilice destornilladores eléctricos



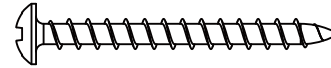
Flat Head Screwdriver (not supplied)
 Destornillador plano (no suministrado)



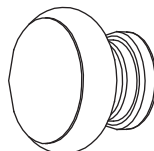
Phillips Screwdriver (Not Provided)
 Destornillador 'Phillips' (No siempre)



UU 25 mm Screw x 8
 Tornillo de 25 mm x 8
 5495



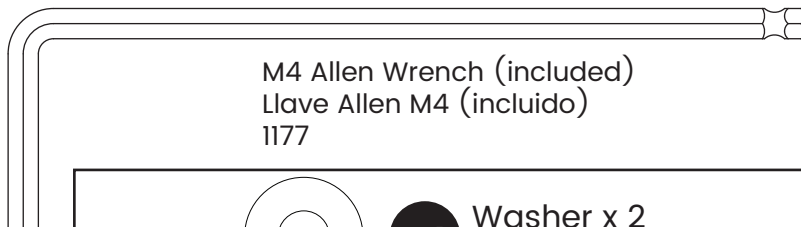
WW 40 mm Screw x 8
 Tornillo de 40 mm x 8
 5513



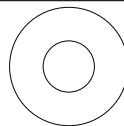
TT Knob x 2
 Perilla x 2
 26164



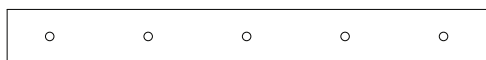
XX Plastic Barrel Nut x 8
 Tuerca cilíndrica plástica x 8
 5497



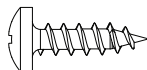
M4 Allen Wrench (included)
 Llave Allen M4 (incluido)
 1177



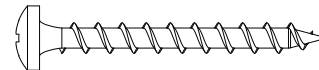
ZZ1 Washer x 2
 Arandela x 2



ZZ2 Wall Strap x 1
 Abrazadera x 1



ZZ3 Short Screw x 1
 Tornillo corto x 1

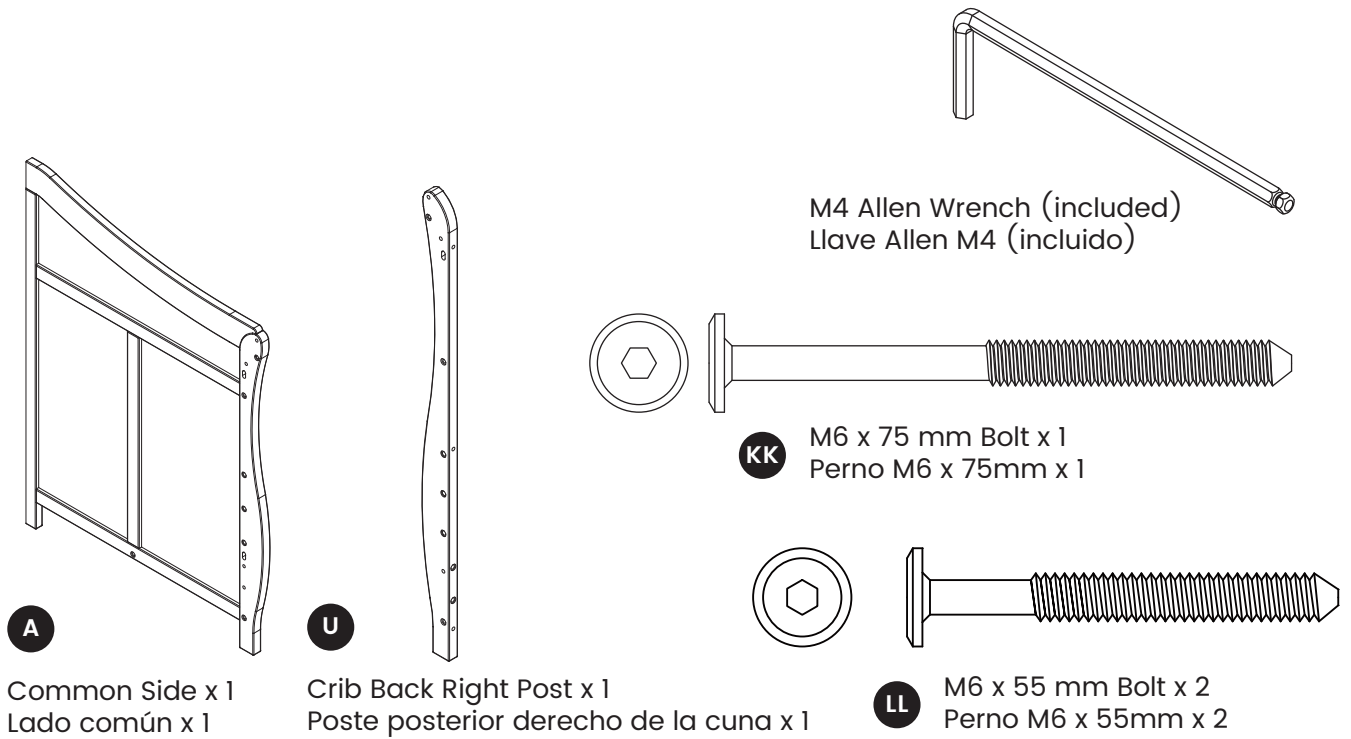


ZZ4 Long Screw x 1
 Tornillo Largo x 1

SECTION 1: CHANGING TABLE ASSEMBLY, STEP 1
SECCIÓN 1: ARMADO DEL CAMBIADOR, PASO 1

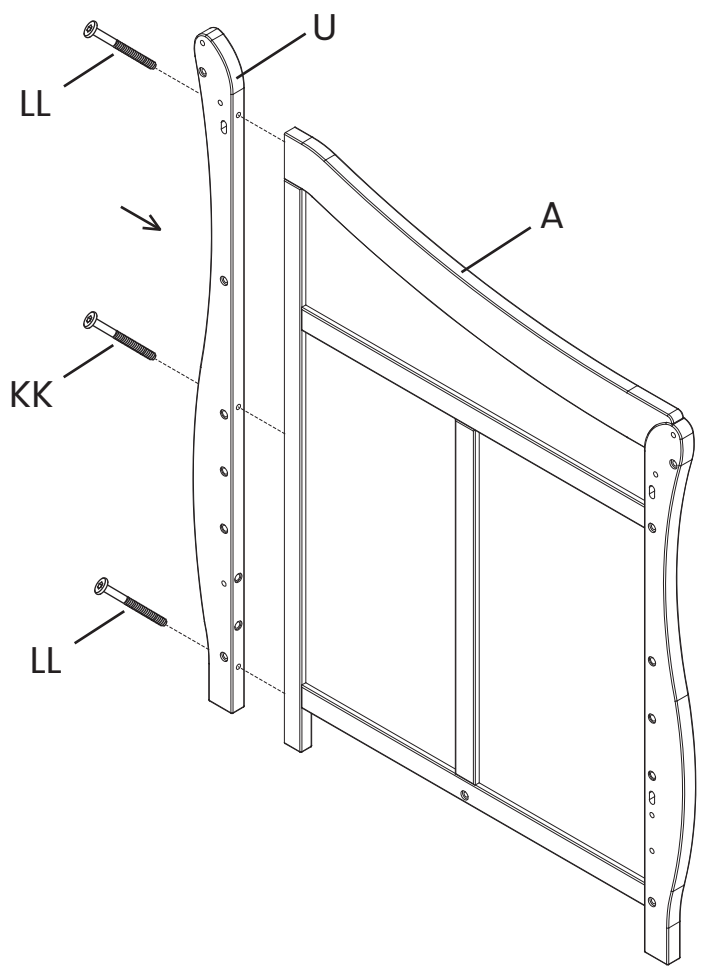
Parts and tools required to complete step

Piezas y herramientas necesarias para completar este paso



Attach (1) Crib Back Right Post (Part U) to the Common Side (Part A) using (2) M6 x 55 mm Bolts (Part LL) and (1) M6 x 75 mm Bolt (Part KK). Tighten with the M4 Allen Wrench.

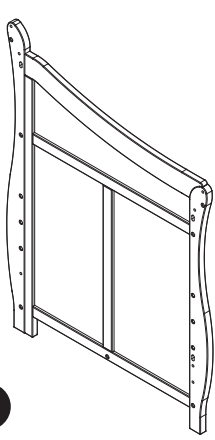
Fije (1) Poste posterior derecho de la cuna (Pieza U) al (1) Lado común (Pieza A) utilizando (2) pernos M6 x 55 mm (Pieza LL) y (1) perno M6 x 75 mm (Pieza KK). Apriete todos los pernos utilizando la Llave Allen M4.



SECTION 1: CHANGING TABLE ASSEMBLY, STEP 2 SECCIÓN 1: ARMADO DEL CAMBIADOR, PASO 2

Parts and tools required to complete step

Piezas y herramientas necesarias para completar este paso

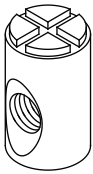


A

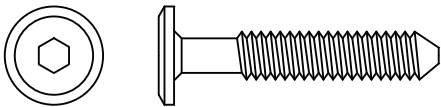
Common Side x 1 (From Step 1)
Lado común x 1 (Desde el paso 1)



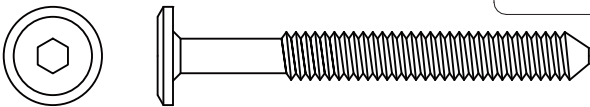
YY Φ 4x30 mm Metal Pin x 1
 Φ 4x30 mm Clavija metálica x 1



RR M6x17mm Barrel Nut x 5
Tuerca Cilíndrica M6x17mm x 5

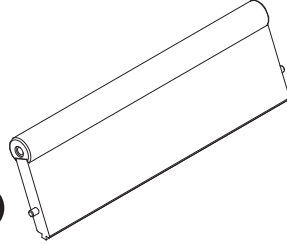


NN M6 x 35 mm Bolt x 2
Perno M6 x 35mm x 2



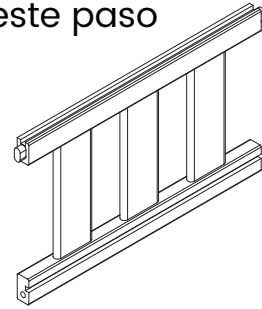
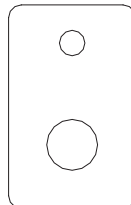
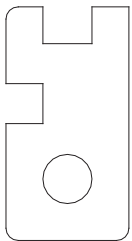
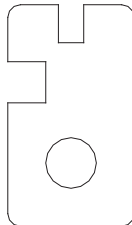
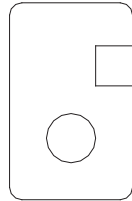
LL M6 x 55 mm Bolt x 5
Perno M6 x 55mm x 5

M4 Allen Wrench (included)
Llave Allen M4 (incluido)



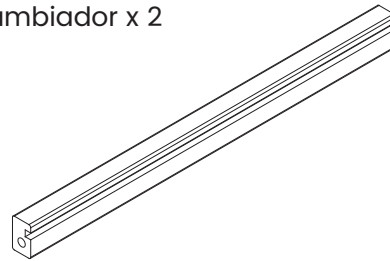
C

Changer Top Rail x 2
Barandilla superior del cambiador x 2



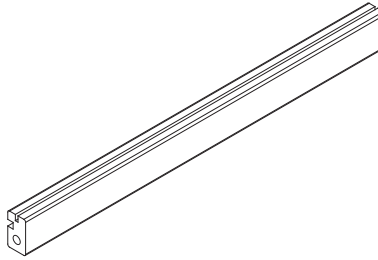
D

Changer Back Top Rail x 1
Barandilla posterior superior del cambiador x 1



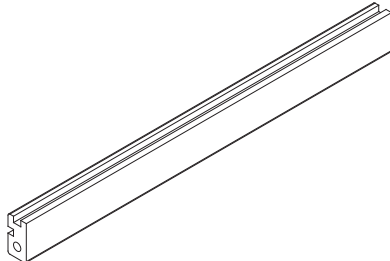
F

Changer Bottom Back Rail x 1
Barandilla posterior inferior del cambiador x 1



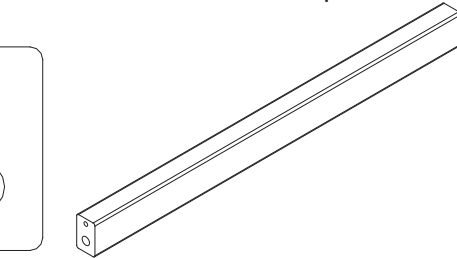
H

Changer Bottom Center Rail x 1
Barandilla central inferior del cambiador x 1



J

Changer Front Top Rail x 1
Barandilla frontal superior del cambiador x 1

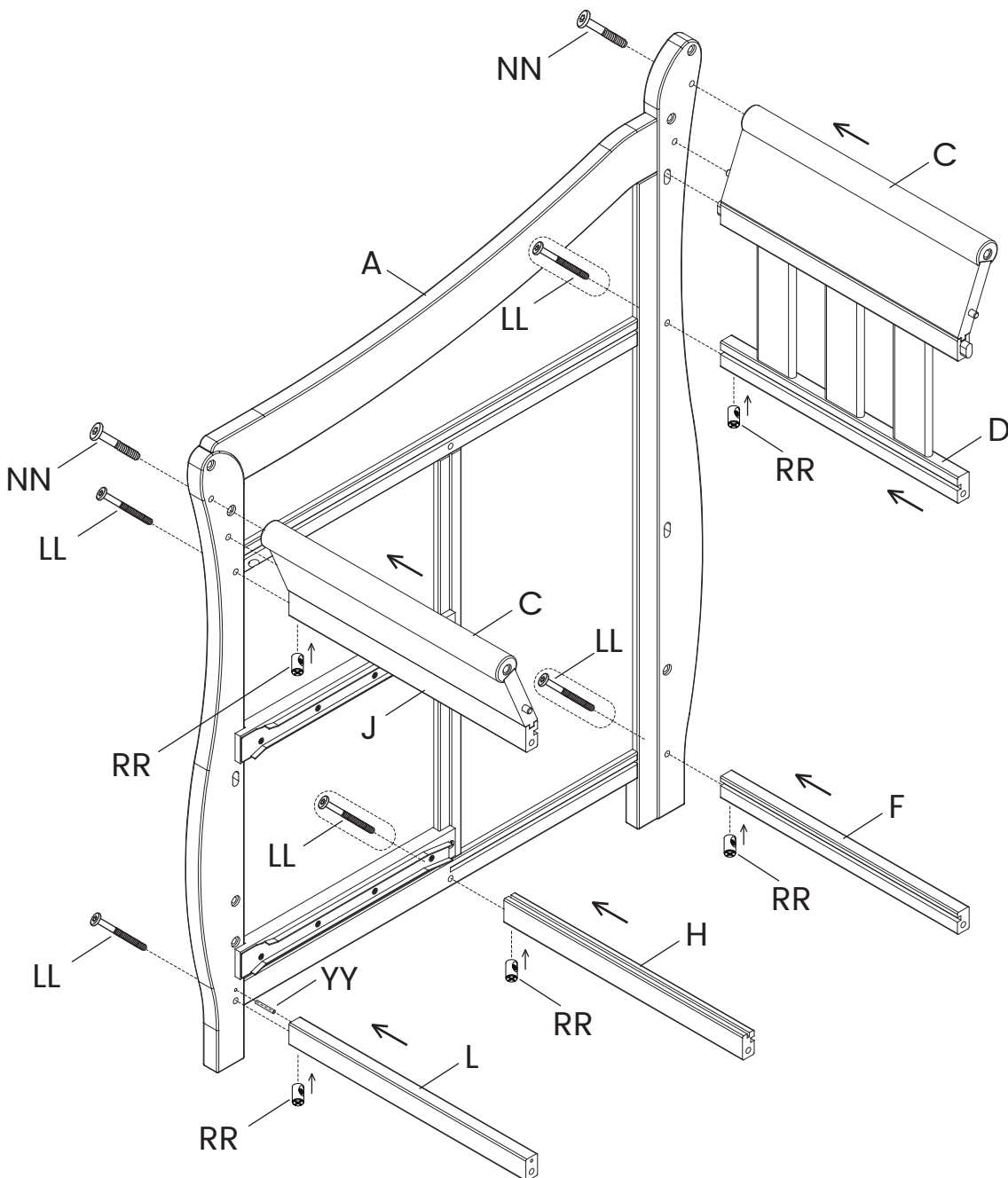


L

Changer Bottom Front Rail x 1
Barandilla frontal inferior del cambiador x 1

Attach (2) Changer Top Rails (Part C), (1) Changer Back Top Rail (Part D), (1) Changer Back Bottom Rail (Part F), (1) Changer Center Bottom Rail (Part H), (1) Changer Front Top Rail (Part J) and (1) Changer Front Bottom Rail (Part L) to the Common Side (Part A) using (1) $\Phi 4 \times 30$ mm Metal Pin (Part YY), (2) M6 x 35 mm Bolts (Part NN), (5) M6 x 55 mm Bolts (Part LL) and (5) M6 x 17 mm Barrel Nuts (Part RR). Tighten with the M4 Allen Wrench. Use the Flat Head Screwdriver to hold the Barrel Nut in the proper alignment.

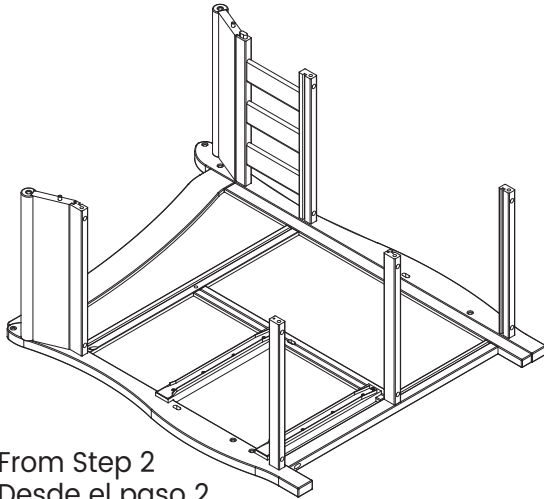
Fije (2) barandilla superior del cambiador (Pieza C), (1) Barandilla posterior superior del cambiador (Pieza D), (1) Barandilla posterior inferior del cambiador (Pieza F), (1) Barandilla central inferior del cambiador (Pieza H), (1) Barandilla frontal superior del cambiador (Pieza J), y (1) (Pieza L) Barandilla frontal inferior del cambiador al Lado en común (Pieza A) utilizando (1) pasadores metálicos $\Phi 4 \times 30$ mm (Pieza YY), (2) pernos M6x35 mm (Pieza NN), (5) pernos M6x55 mm (Pieza LL) y (5) Tuercas cilíndrica M6x17 mm (Pieza RR). Apriete todos los pernos utilizando la Llave Allen M4. Utilice el destornillador de cabeza plana para sostener la tuerca cilíndrica en la alineación adecuada.



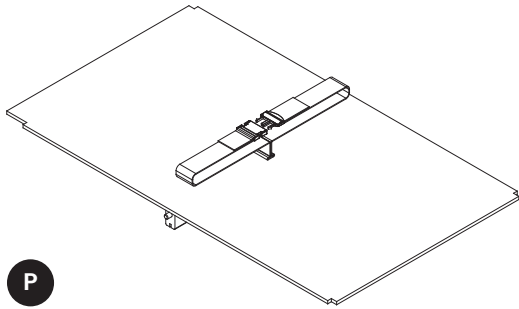
SECTION 1: CHANGING TABLE ASSEMBLY, STEP 3
SECCIÓN 1: ARMADO DEL CAMBIADOR, PASO 3

Parts and tools required to complete step

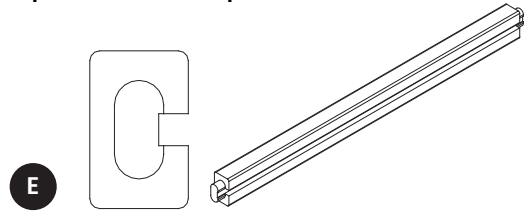
Piezas y herramientas necesarias para completar este paso



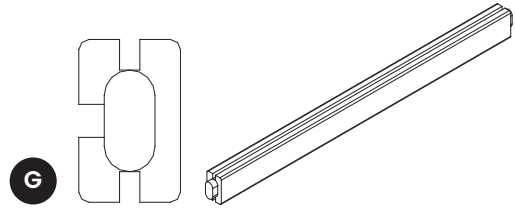
From Step 2
Desde el paso 2



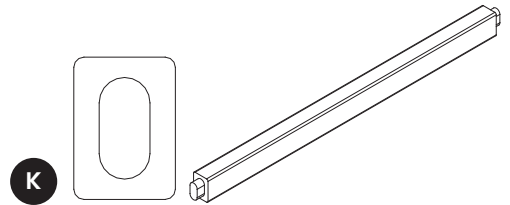
P
Changer Surface with Strap x 1
Superficie del cambiador con correa x 1



E
Changer Back Middle Rail x 1
Barandilla posterior intermedia del cambiador x 1



G
Changer Center Rail x 1
Barandilla intermedia del cambiador x 1

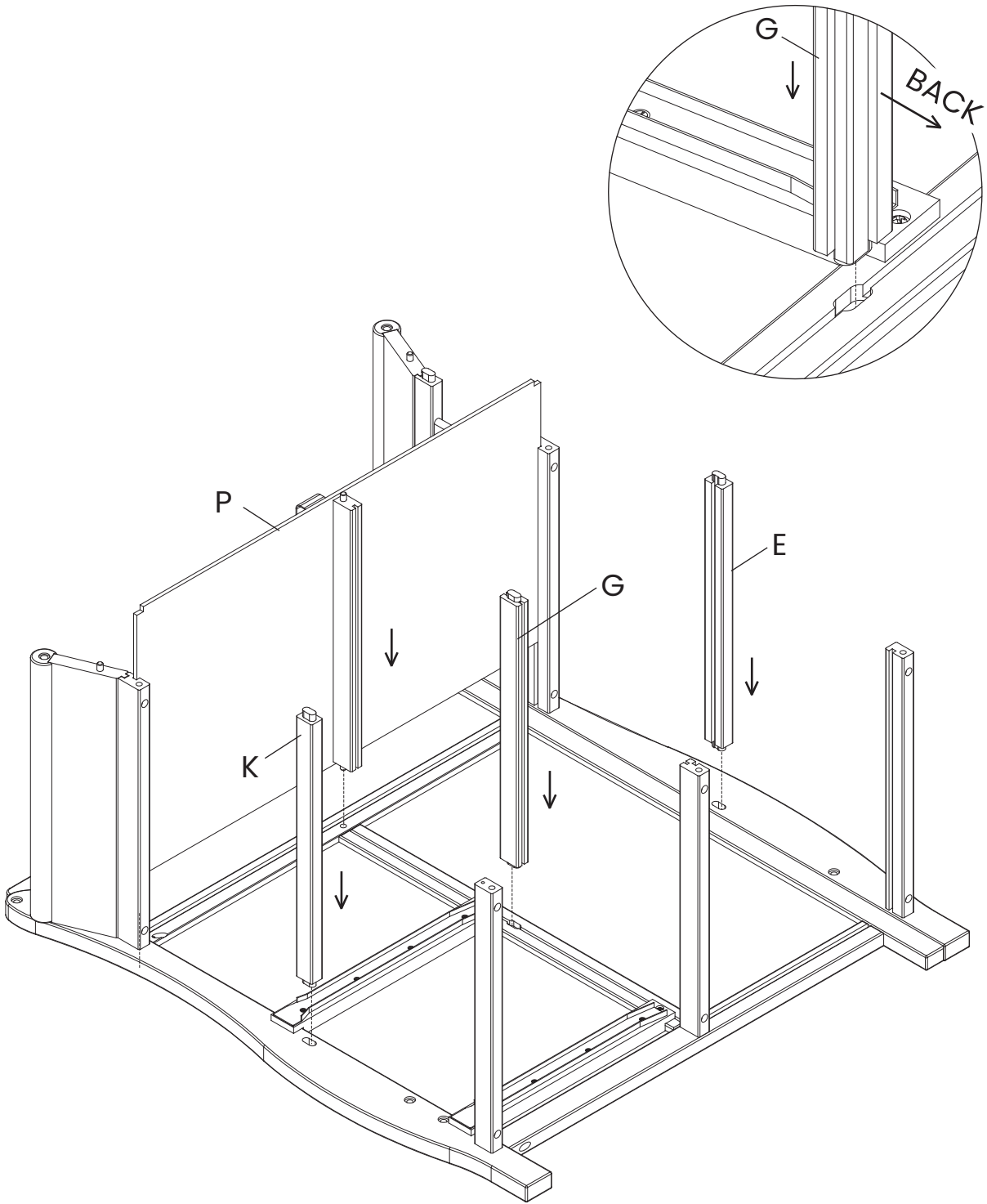


K
Changer Front Middle Rail x 1
Barandilla frontal intermedia del cambiador x 1

Lay Common Side (Part A) on it's side and loosely insert (1) Changer Front Middle Rail (Part K), (1) Changer Center Rail (Part G) and (1) Changer Back Middle Rail (Part E) as shown. Slide Changer Surface with Strap (Part P) into Changer Front Top Rail (Part J) and Changer Back Top Rail (Part D) grooves as shown.

Apoye el Lado en común (Pieza A) sobre su lado e inserte (1) Barandilla frontal intermedia del cambiador (Pieza K), (1) Barandilla intermedia del cambiador (Pieza G), y (1) Barandilla posterior intermedia del cambiador (Pieza E), tal como se indica.

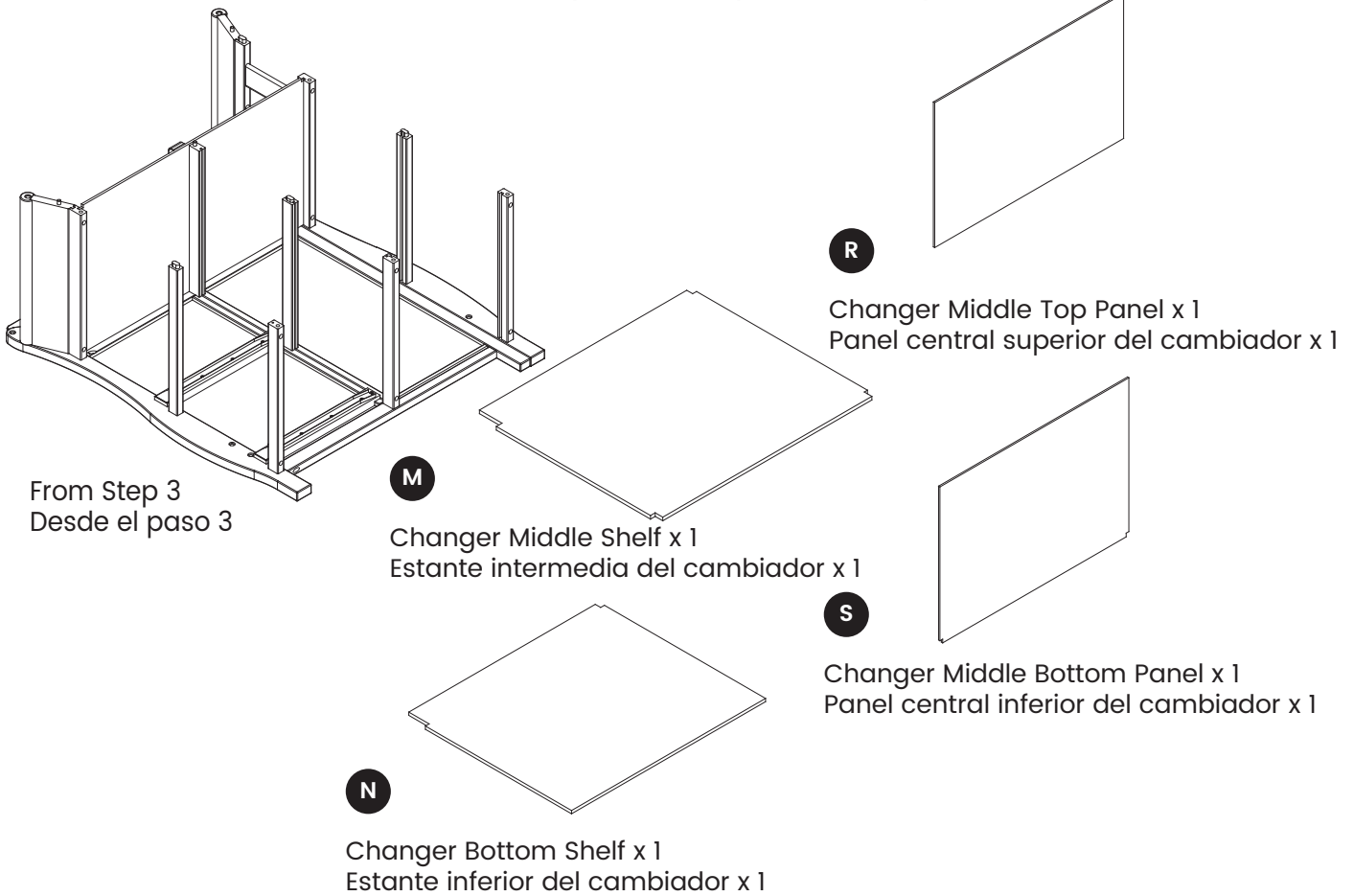
Deslice la superficie del cambiador con correa (Pieza K) hacia las ranuras de Barandilla frontal superior del cambiador (Pieza J) y Barandilla posterior superior del cambiador (Pieza D), tal como se indica.



SECTION 1: CHANGING TABLE ASSEMBLY, STEP 4 SECCIÓN 1: ARMADO DEL CAMBIADOR, PASO 4

Parts and tools required to complete step

Piezas y herramientas necesarias para completar este paso



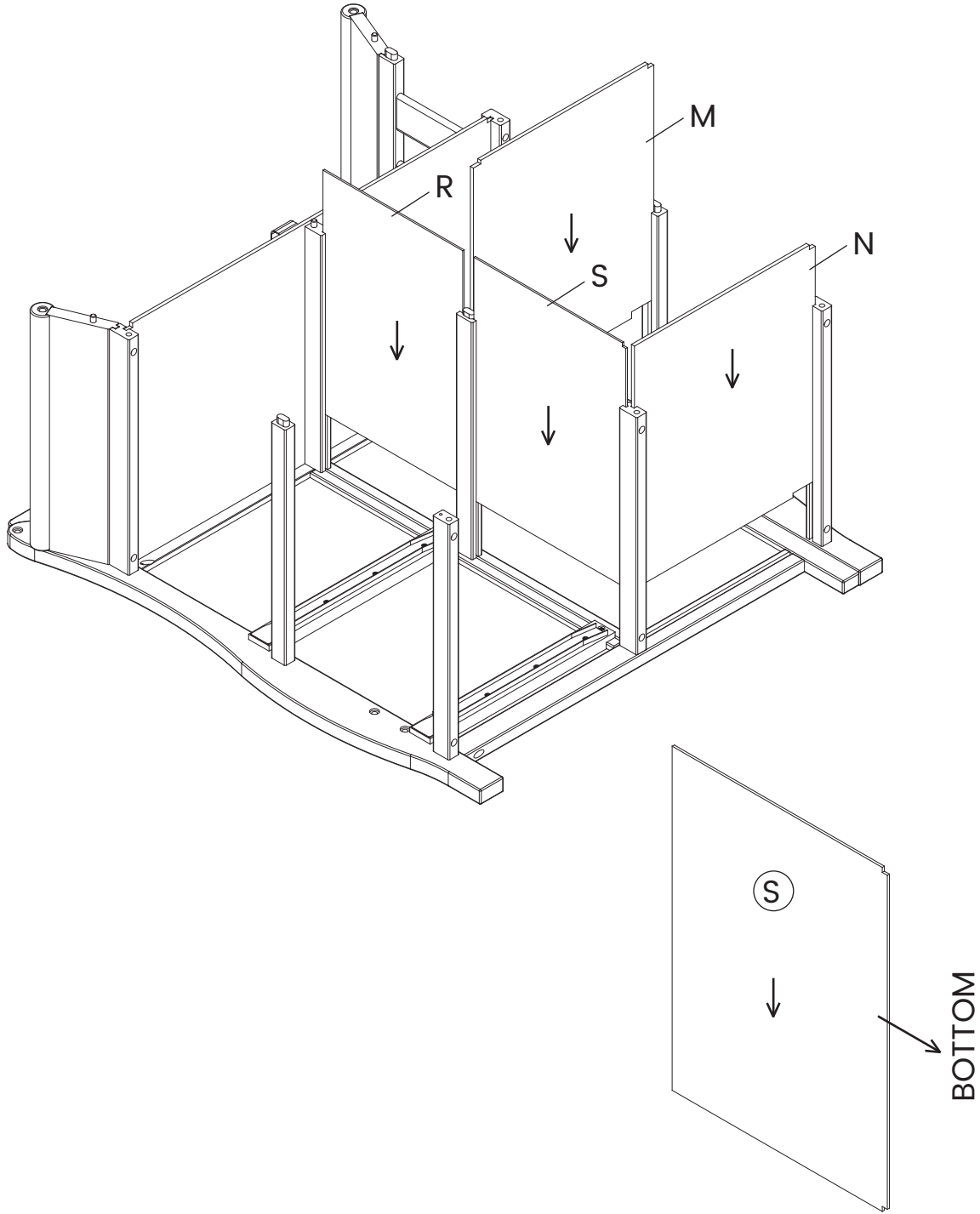
Slide Changer Middle Top Panel (Part R) into Changer Surface with Strap (Part P) and Changer Center Rail (Part G) grooves as shown.

Slide Changer Middle Bottom Panel (Part S) into Changer Center Rail (Part G) and Changer Center Bottom Rail (Part H) grooves as shown.

Slide Changer Middle Shelf (Part M) into Changer Center Rail (Part G) and Changer Back Middle Rail (Part E) grooves as shown.

Slide Changer Bottom Shelf (Part N) into Changer Center Bottom Rail (Part H) and Changer Back Bottom Rail (Part F) grooves as shown.

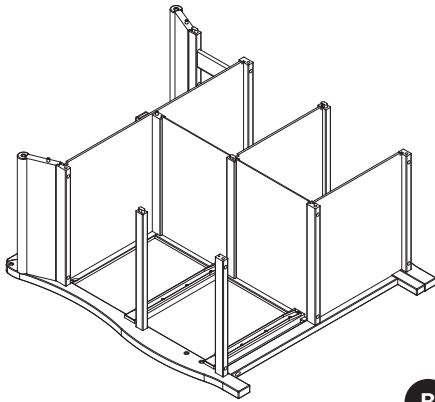
Deslice el Panel central superior del cambiador (Pieza R) en Las ranuras de la superficie del cambiador con correa (Pieza P) y Barandilla intermedia del cambiador (Pieza G), tal como se indica. Deslice el Panel central inferior del cambiador (Pieza S) en Las ranuras de Barandilla intermedia del cambiador (Pieza G) y Barandilla central inferior del cambiador (Pieza H), tal como se indica. Deslice el Estante intermedia del cambiador (Pieza M) en Las ranuras de Barandilla intermedia del cambiador (Pieza G) y (Pieza E), tal como se indica. Deslice el Estante inferior del cambiador (Pieza N) en Las ranuras de Barandilla central inferior del cambiador (Pieza H) y Barandilla posterior inferior del cambiador (Pieza F), tal como se indica.



SECTION 1: CHANGING TABLE ASSEMBLY, STEP 5 SECCIÓN 1: ARMADO DEL CAMBIADOR, PASO 5

Parts and tools required to complete step

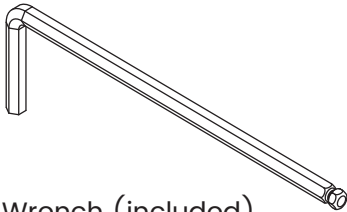
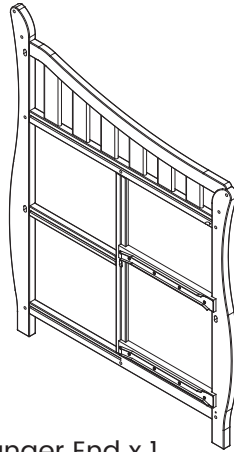
Piezas y herramientas necesarias para completar este paso



From Step 4
Desde el paso 4

B

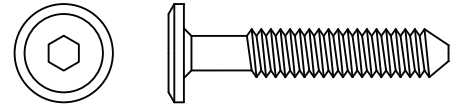
Changer End x 1
Extremo del cambiador x 1



M4 Allen Wrench (included)
Llave Allen M4 (incluido)

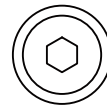
YY

Φ4x30 mm Metal Pin x 1
Φ4x30 mm Clavija metálica x 1



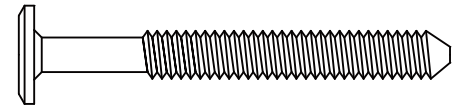
NN

M6 x 35 mm Bolt x 2
Perno M6 x 35mm x 2



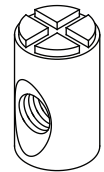
LL

M6 x 55 mm Bolt x 5
Perno M6 x 55mm x 5



RR

M6x17mm Barrel Nut x 5
Tuerca Cilíndrica M6x17mm x 5

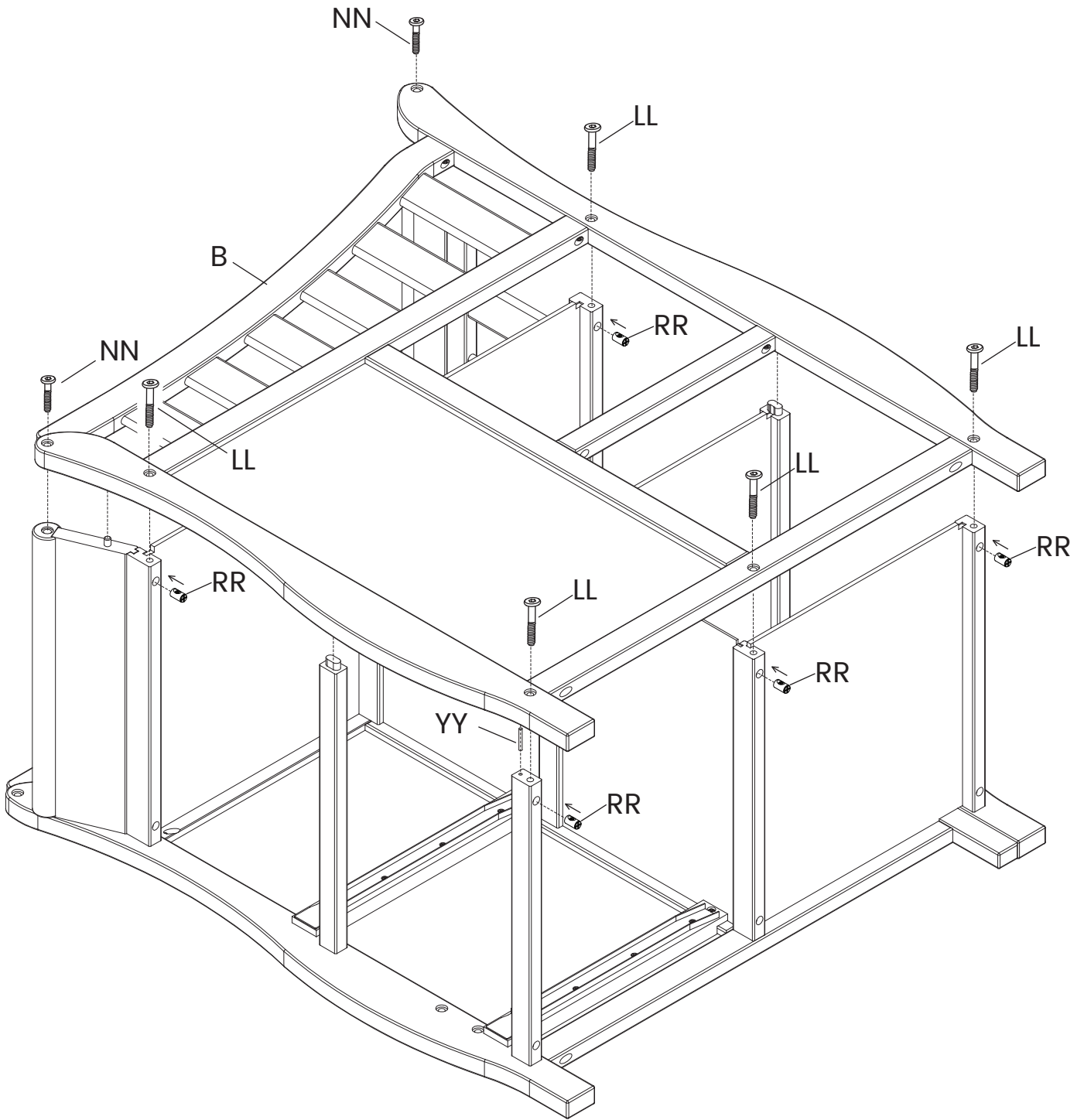


Attach Changer End (Part B) to the assembly from step 4 using (1) Φ4x30 mm Metal Pin (Part YY), (2) M6 x 35 mm Bolts (Part NN), (5) M6 x 55 mm Bolt (Part LL) and (5) M6 x 17 mm Barrel Nuts (Part RR). Tighten with the M4 Allen Wrench. Use the Flat Head Screwdriver to hold the Barrel Nut in the proper alignment.

Note: Before assembly, carefully align all panels, tabs and pins with the holes and slots in the Changer Right Side (Part B).

Fije el extremo del cambiador (Pieza B) al conjunto de piezas del paso 4 utilizando (1) pasadores metálicos Φ 4x30 mm (Pieza YY), (2) pernos M6 x 35 mm (Pieza NN), (5) pernos M6 x 55 mm (Pieza LL) y (5) Tuercas cilíndrica M6 x 17 mm (Pieza RR). Apriete todos los pernos utilizando la Llave Allen M4. Utilice el destornillador de cabeza plana para sostener la tuerca cilíndrica en la alineación adecuada.

Nota: Antes de ensamblar, alinee cuidadosamente todos los paneles, lengüetas y clavijas con los agujeros y ranuras del extremo del cambiador (Pieza B).



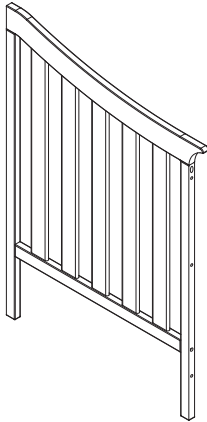
SECTION 2: CRIB ASSEMBLY, STEP 1 SECCIÓN 2: MONTAJE DE LA CUNA, PASO 1

Parts and tools required to complete step

Piezas y herramientas necesarias para completar este paso

AA

Left Crib Side x 1
Lado izquierdo de la cuna x 1



V

Crib Front Left Post x 1
Poste frontal izquierdo de la cuna x 1

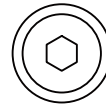
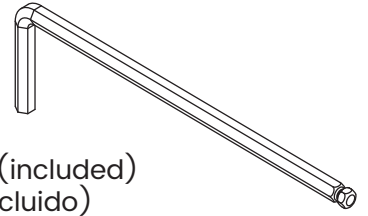


T

Crib Back Left Post x 1
Poste posterior izquierdo de la cuna x 1

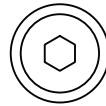
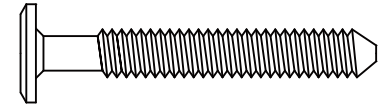


M4 Allen Wrench (included)
Llave Allen M4 (incluido)



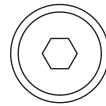
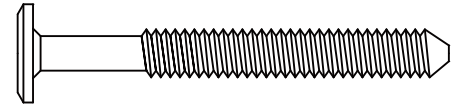
MM

M6 x 45 mm Bolt x 3
Perno M6 x 45mm x 3



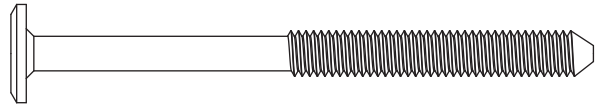
LL

M6 x 55 mm Bolt x 2
Perno M6 x 55mm x 2



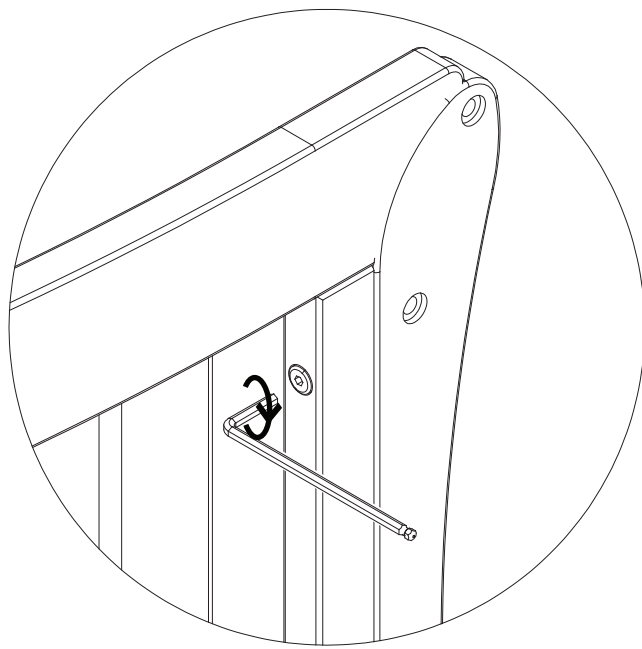
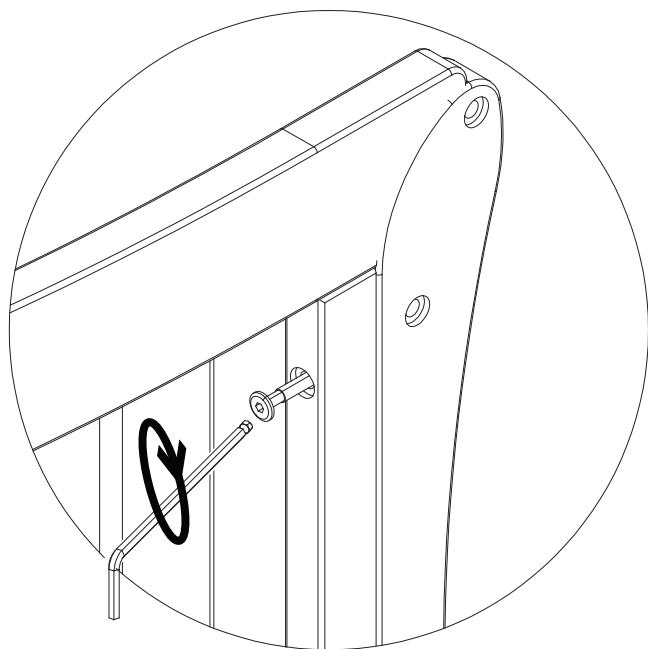
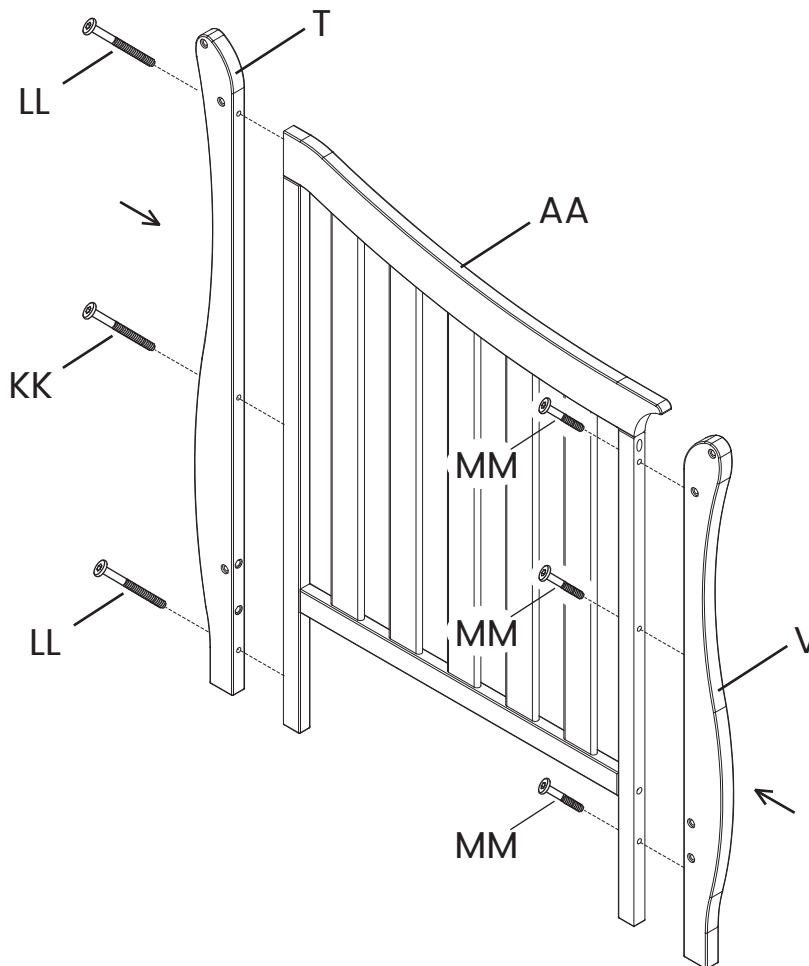
KK

M6 x 75 mm Bolt x 1
Perno M6 x 75mm x 1



Attach (1) Crib Back Left Post (Part T) and (1) Crib Front Left Post (Part V) to the Left Crib Side (Part AA) using (3) M6 x 45 mm Bolts (Part MM), (2) M6 x 55 mm Bolts (Part LL) and (1) M6 x 75mm Bolt (Part KK). Tighten with the M4 Allen Wrench.

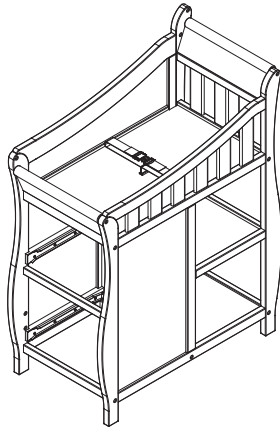
Fije (1) Poste posterior izquierdo de la cuna (Pieza T) y (1) Poste frontal izquierdo de la cuna (Pieza V) a (1) Lado izquierdo de la cuna (Pieza AA) utilizando (3) pernos M6 x 45 mm (Pieza MM), (2) pernos M6 x 55 mm (Pieza LL), y (1) perno M6 x 75 mm (Pieza KK). Apriete todos los pernos utilizando la Llave Allen M4.



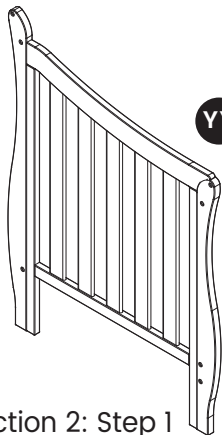
SECTION 2: CRIB ASSEMBLY, STEP 2 SECCIÓN 2: MONTAJE DE LA CUNA, PASO 2

Parts and tools required to complete step

Piezas y herramientas necesarias para completar este paso



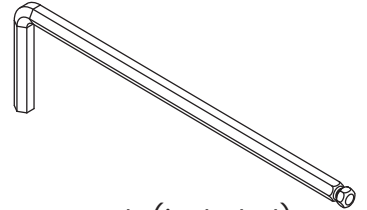
From Section 1: Step 5
Desde el Sección 1: paso 5



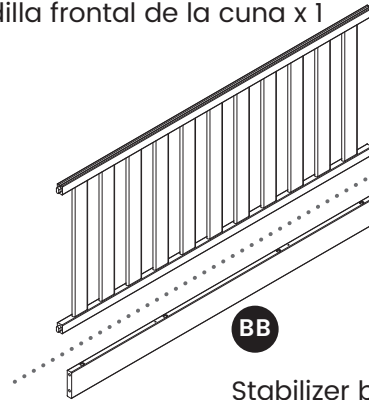
From Section 2: Step 1
Desde el Sección 2: paso 1

Z

Crib Front Rail x 1
barandilla frontal de la cuna x 1

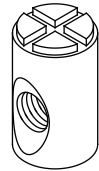


M4 Allen Wrench (included)
Llave Allen M4 (incluido)



BB

Stabilizer bar x 1
barra estabilizadora x 1

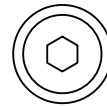


RR

M6x17mm Barrel Nut x 4
Tuerca Cilíndrica M6x17mm x 4

YY

Φ4x30 mm Metal Pin x 2
Φ4x30 mm Clavija metálica x 2

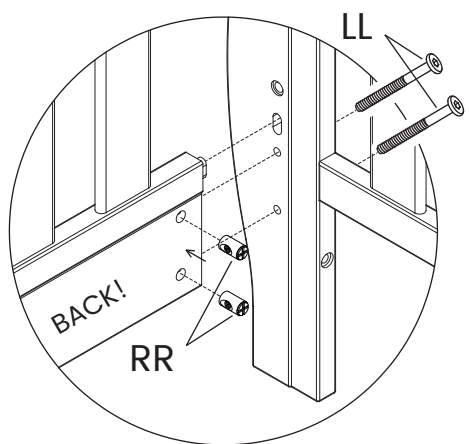
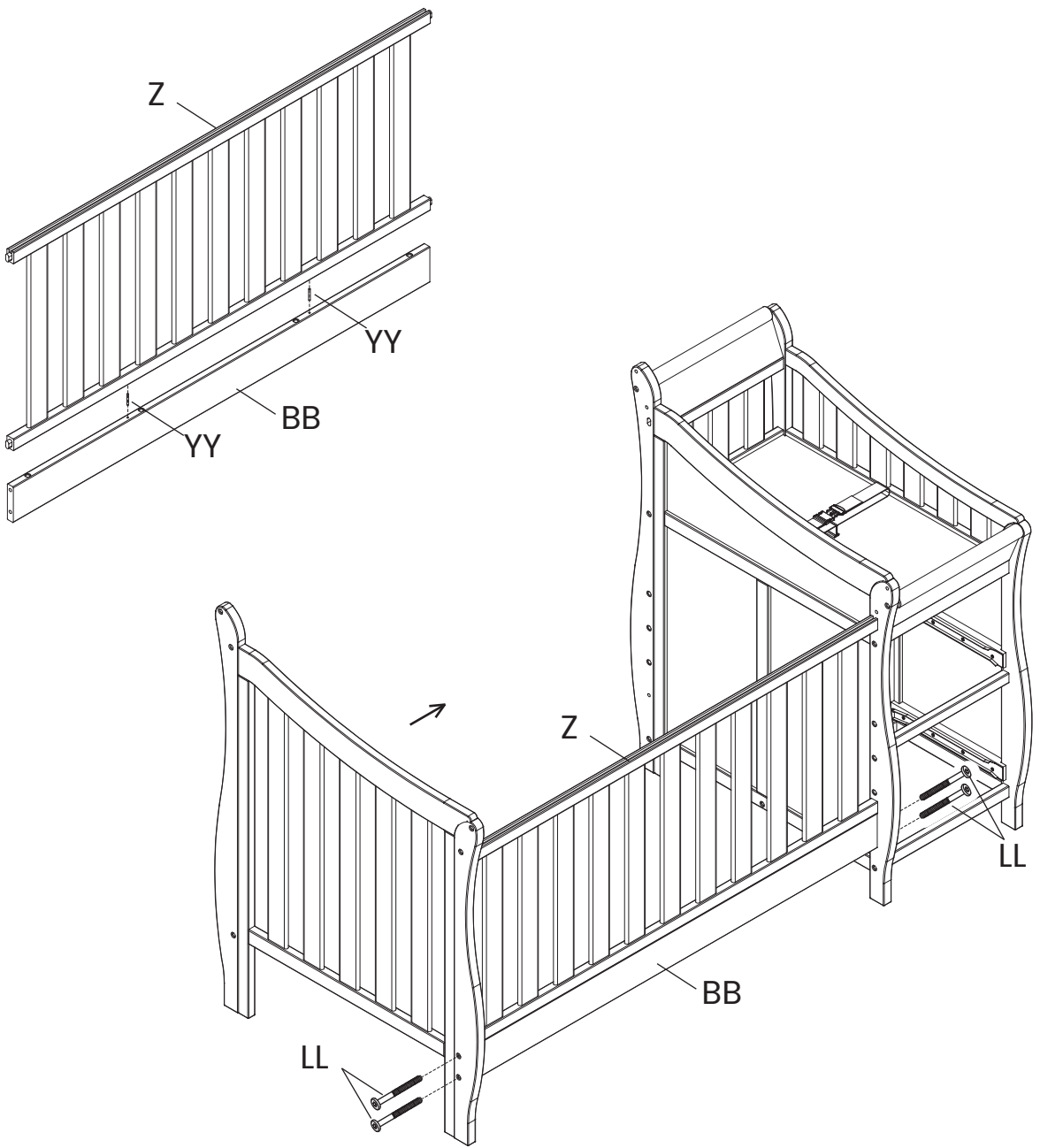


LL

M6 x 55 mm Bolt x 4
Perno M6 x 55mm x 4

- Attach (1) Crib Front Rail (Part Z) to (1) Stabilizer Bar (Part BB) using (2) Φ 4x30 mm Metal Pins (Part YY).
- Attach (1) Crib Front Rail (Part Z) and (1) Stabilizer Bar (Part BB) to the assemblies from section 1 step 5 and section 2 step 1 using (4) M6 x 55 mm Bolts (Part LL) and (4) M6 x 17mm Barrel Nuts (Part RR). Tighten with the M4 Allen Wrench. Use the Flat Head Screwdriver to hold the Barrel Nut in the proper alignment.

- Fije (1) barandilla frontal de la cuna (Pieza Z) a (1) barra estabilizadora (Pieza BB) utilizando (2) pasadores metálicos Φ4x30 mm (Pieza YY).
- Fije (1) barandilla frontal de la cuna (Pieza Z) y (1) barra estabilizadora (Pieza BB) al conjunto de piezas de la sección 1, paso 5 y al conjunto de piezas de la sección 2, paso 1, utilizando (4) pernos M6 x 55 mm (Pieza LL) y (4) Tuercas cilíndrica M6 x 17 mm (Pieza RR). Apriete todos los pernos utilizando la Llave Allen M4. Utilice el destornillador de cabeza plana para sostener la tuerca cilíndrica en la alineación adecuada.



Both ends
Ambos extremos

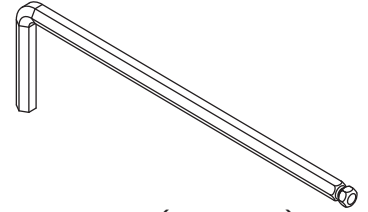
SECTION 2: CRIB ASSEMBLY, STEP 3 SECCIÓN 2: MONTAJE DE LA CUNA, PASO 3

Parts and tools required to complete step

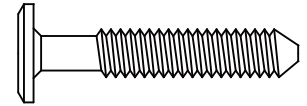
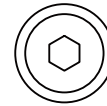
Piezas y herramientas necesarias para completar este paso



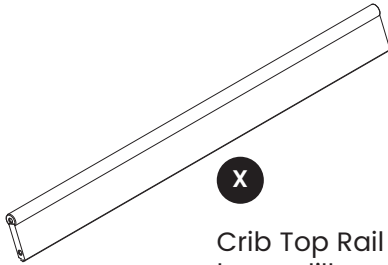
From Section 2: Step 2
Desde el Sección 2: paso 2



M4 Allen Wrench (included)
Llave Allen M4 (incluido)



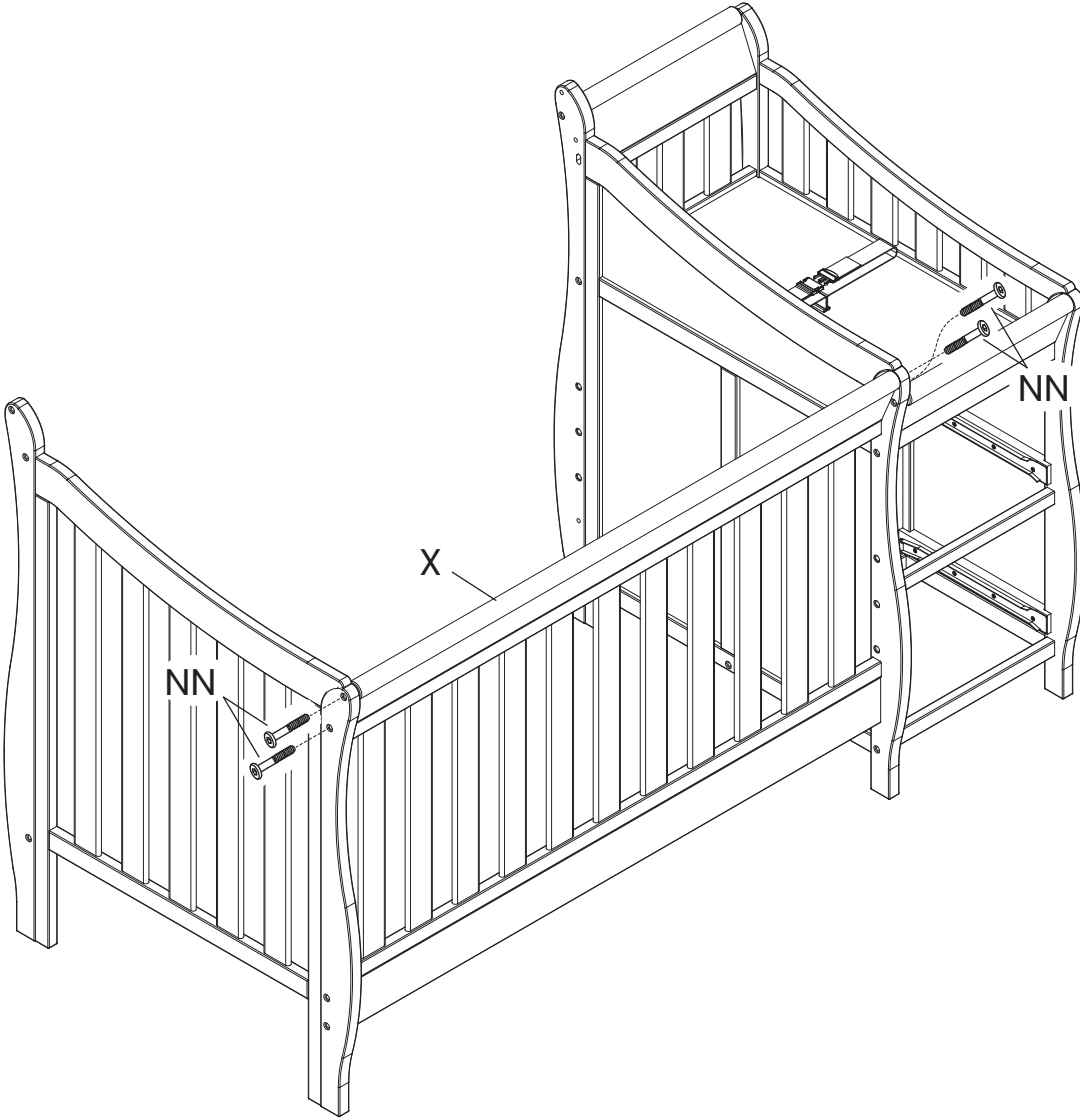
M6 x 35 mm Bolt x 4
Perno M6 x 35mm x 4



Crib Top Rail x 1
barandilla superior de la cuna x 1

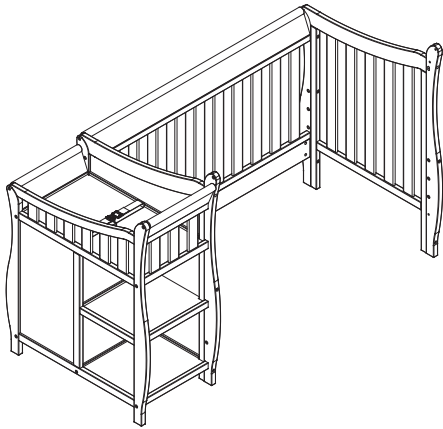
Attach (1) Crib Top Rail (Part X) to the assembly from section 2 step 2 using (4) M6 x 35 mm Bolts (Part NN). Tighten with the M4 Allen Wrench.

Fije (1) barandilla superior de la cuna (Pieza X) al conjunto de piezas de la sección 2, paso 2 utilizando (4) pernos M6 x 35mm (Pieza NN). Apriete todos los pernos utilizando la Llave Allen M4.

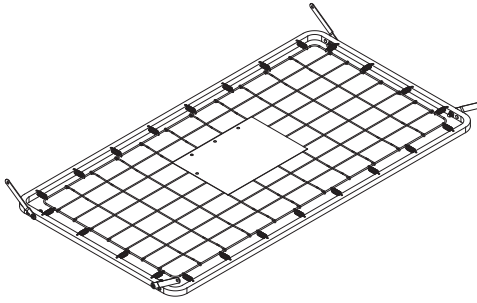


SECTION 2: CRIB ASSEMBLY, STEP 4
SECCIÓN 2: MONTAJE DE LA CUNA, PASO 4

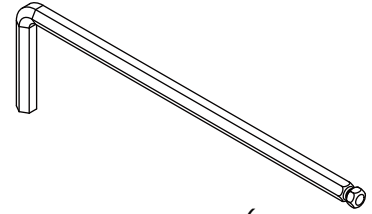
Parts and tools required to complete step
 Piezas y herramientas necesarias para completar este paso



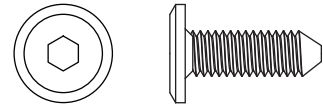
From Section 2: Step 3
 Desde el Sección 2: paso 3



CC Mattress Support x 1
 Soporte para el Colchón x 1



M4 Allen Wrench (Supplied)
 Llave Allen M4 (se Incluye)



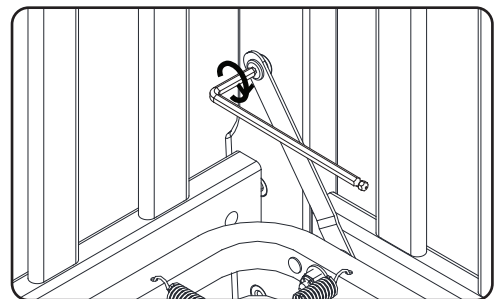
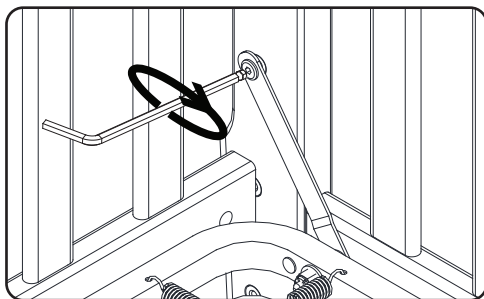
PP M6 x 18 mm Bolt x 4
 Perno M6 x 18mm x 4

Attach the Mattress Support (Part CC) in all corners using (1) M6x18 mm Bolt (Part PP) in each corner. Tighten with the M4 Allen Wrench.

Una el Soporte del Colchón (Pieza CC) en todas las esquinas utilizando (1) Perno M6 x 18 mm (Pieza PP) en cada una de las esquinas. Utilice la Llave Hexagonal M4 para el proceso de apriete.

The **⚠** WARNINGS printed on the pouch attached to the mattress support must face up, the springs must face up. This crib has (3) adjustment positions, use the highest only for newborns, move the mattress down as the child grows.

Las **⚠** ADVERTENCIAS impresas en la bolsa unida al soporte del colchón deben quedar boca arriba y los resortes boca abajo. La cuna tiene (3) posiciones de ajuste, utilice las más altas solo para recién nacidos y baje el colchón a medida que el niño vaya creciendo.

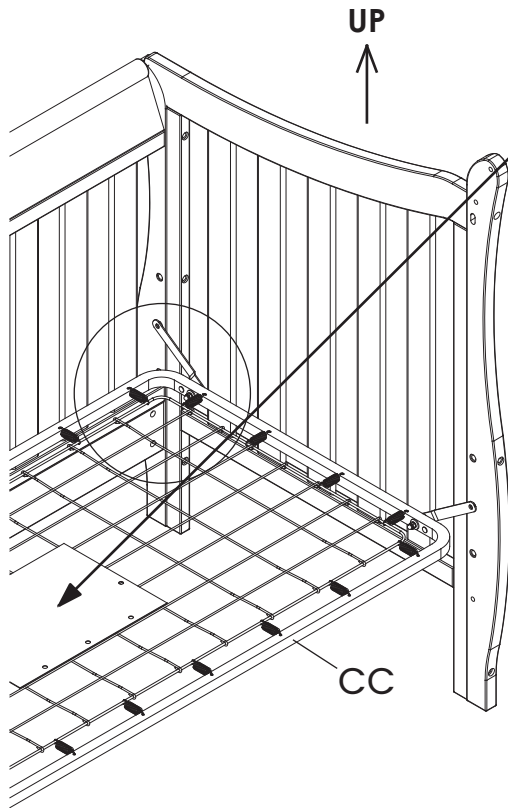


⚠️ WARNING:

Fall Hazard: When child is able to pull to a standing position, set mattress to lowest position and remove bumper pads, large toys and other objects.

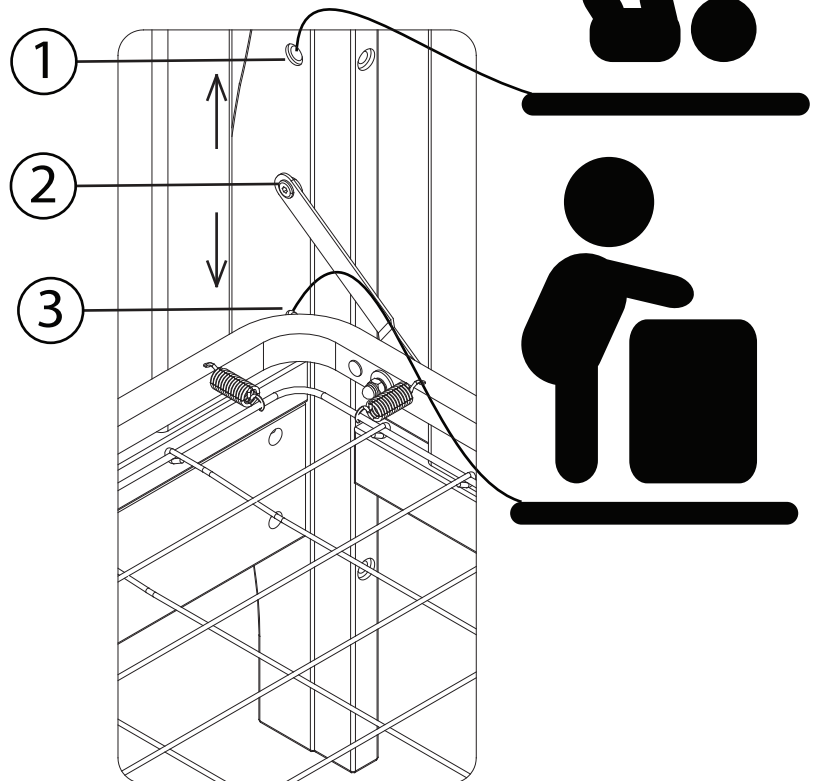
⚠️ ADVERTENCIA:

Riesgo de Caída: Cuando el niño pueda ponerse de pie, ponga la cuna en la posición más baja y saque las almohadillas de protección, juguetes grandes y otros objetos que puedan servir como escalones.

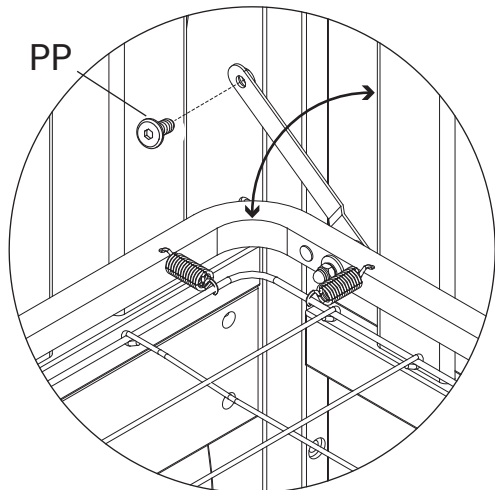


⚠️ WARNINGS ON POUCH MUST FACE UP.

⚠️ LAS ADVERTENCIAS DE LA BOLSA DEBEN QUEDAR BOCA ARRIBA.



ALL CORNERS
TODAS LAS ESQUINAS



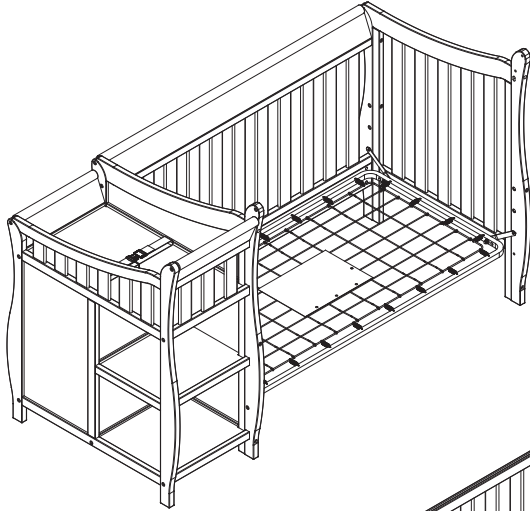
To adjust the mattress support to 1 of the 3 height positions remove the 18mm bolts (Part PP). Then install in the desired location.

Para ajustar el Soporte del Colchón a 1 de los 3 posiciones de la altura saque los pernos 18mm (Pieza PP). Luego, instale el Soporte del Colchón en la posición deseada.

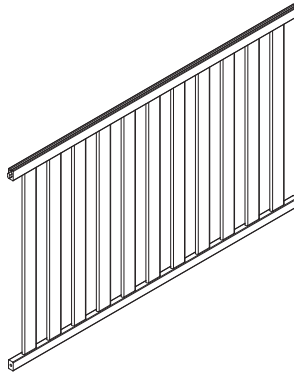
SECTION 2: CRIB ASSEMBLY, STEP 5 SECCIÓN 2: MONTAJE DE LA CUNA, PASO 5

Parts and tools required to complete step

Piezas y herramientas necesarias para completar este paso

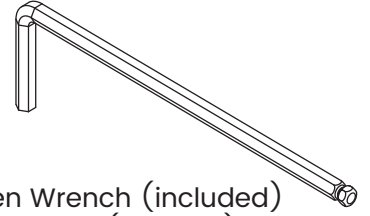


From Section 2: Step 4
Desde el Sección 2: paso 4

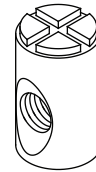


Y

Crib Back Rail x 1
barandilla posterior de la cuna x 1

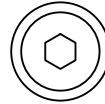


M4 Allen Wrench (included)
Llave Allen M4 (incluido)

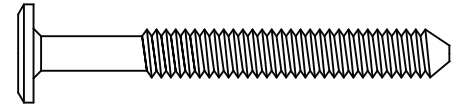


RR

M6x17mm Barrel Nut x 2
Tuerca Cilíndrica M6x17mm x 2



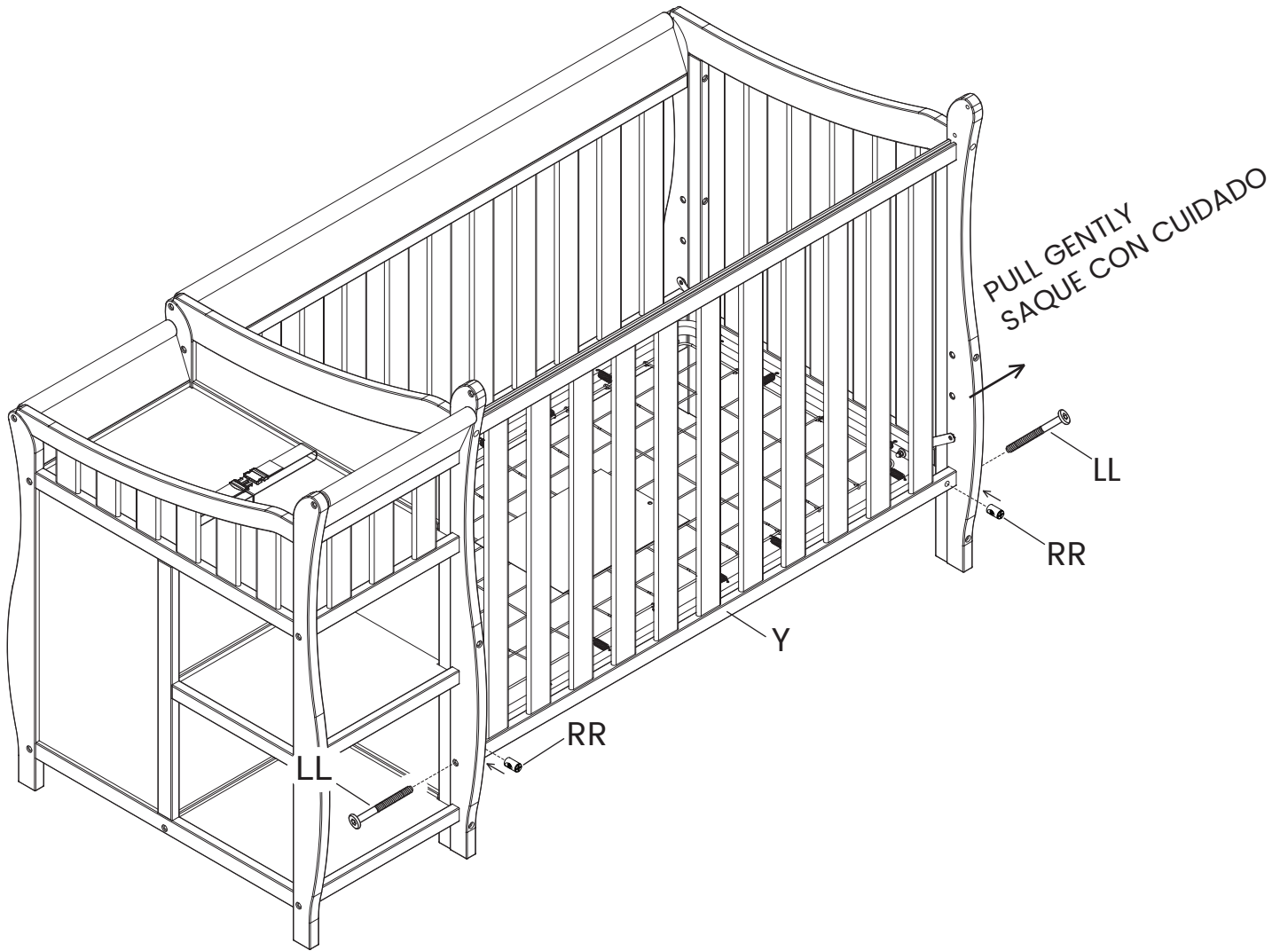
LL



M6 x 55 mm Bolt x 2
Perno M6 x 55mm x 2

Attach (1) Crib Back Rail (Part Y) to the assembly from section 2 step 4 using (2) M6 x 55 mm Bolts (Part LL) and (2) M6 x 17mm Barrel Nuts (Part RR). Tighten with the M4 Allen Wrench. Use the Flat Head Screwdriver to hold the Barrel Nut in the proper alignment.

Fije (1) barandilla posterior de la cuna (Pieza Y) al conjunto de piezas de la sección 1, paso 2, utilizando (2) pernos M6 x 55 mm (Pieza LL) y (2) Tuercas cilíndrica M6 x 17 mm (Pieza RR). Apriete todos los pernos utilizando la Llave Allen M4. Utilice el destornillador de cabeza plana para sostener la tuerca cilíndrica en la alineación adecuada.



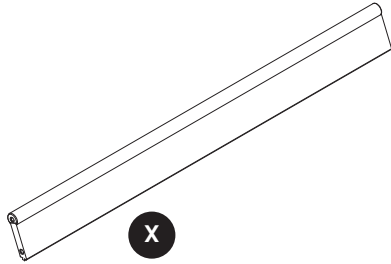
SECTION 2: CRIB ASSEMBLY, STEP 6 SECCIÓN 2: MONTAJE DE LA CUNA, PASO 6

Parts and tools required to complete step

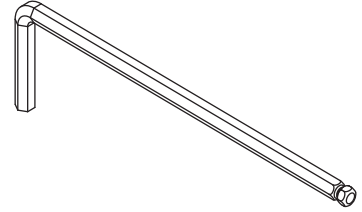
Piezas y herramientas necesarias para completar este paso



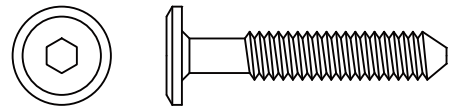
From Section 2: Step 5
Desde el Sección 2: paso 5



Crib Top Rail x 1
barandilla superior de la cuna x 1



M4 Allen Wrench (included)
Llave Allen M4 (incluido)



NN

M6 x 35 mm Bolt x 4
Perno M6 x 35mm x 4

Attach (1) Crib Top Rail (Part X) to the assembly from section 2 step 5 using (4) M6 x 35 mm Bolts (Part NN). Tighten with the M4 Allen Wrench.

Fije (1) barandilla posterior superior (Pieza X) al conjunto de piezas de la sección 2, paso 5, utilizando (4) pernos M6 x 35 mm (Pieza NN) HH). Apriete todos los pernos utilizando la Llave Allen M4.



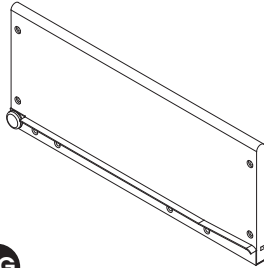
⚠ CHECK TO ENSURE THAT ALL BOLTS ARE TIGHT.

⚠ VERIFIQUE QUE TODOS LOS PERNOS ESTÉN APRETADOS.

SECTION 3: DRAWER ASSEMBLY, STEP 1 SECCIÓN 3: ARMADO DE LA GAVETA, PASO 1

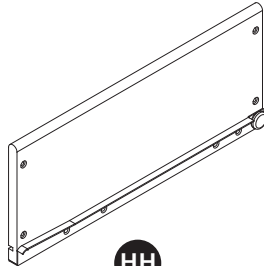
Parts and tools required to complete step

Piezas y herramientas necesarias para completar este paso



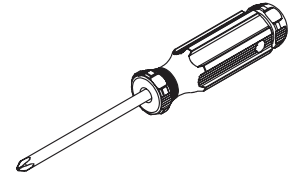
GG

Left Drawer Side x 2
Lado izquierdo de la gaveta x 2

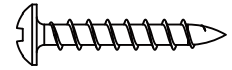


HH

Right Drawer Side x 2
Lado derecho de la gaveta x 2

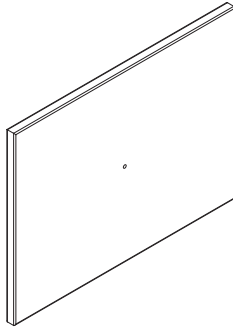


Phillips Screwdriver (Not Provided)
Destornillador 'Phillips' (No siempre)



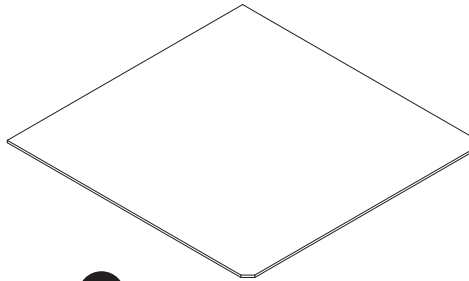
UU

25 mm Screw x 8
Tornillo de 25 mm x 8



EE

Drawer Front x 2
panel frontal de la gaveta x 2



JJ

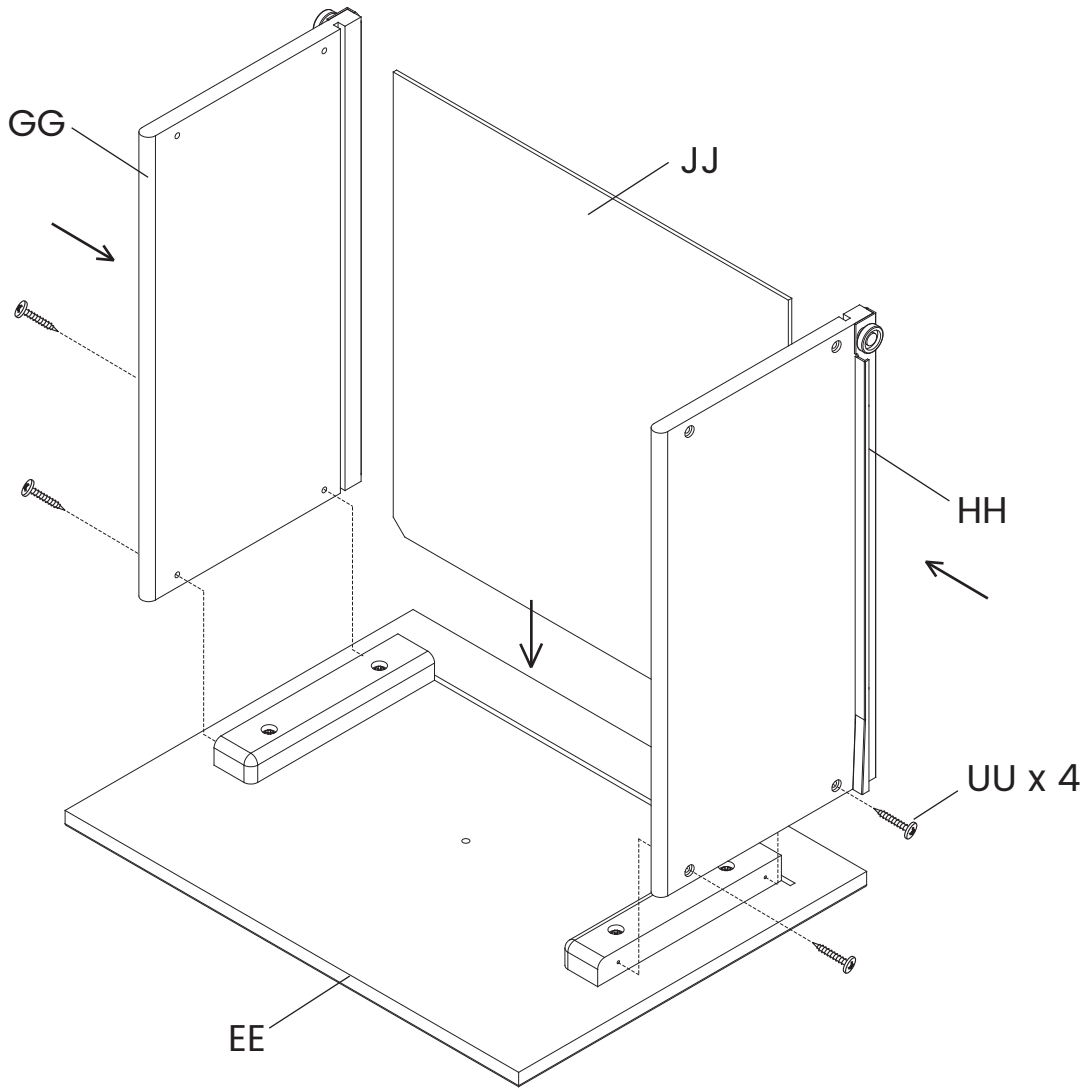
Drawer Bottom Panel x 2
panel inferior de la gaveta x 2

1. Attach (1) Drawer Left Side (Part GG) and (1) Drawer Right Side (Part HH) to (1) Drawer Front (Part EE) with (4) 25mm Screws (Part UU). Tighten with the Phillips Screwdriver. Repeat on the other Drawer.

2. Slide (1) Drawer Bottom Panel (Part JJ) in the grooves on the Drawer Left Side and Drawer Right Side, into the groove on the Drawer Front. Repeat on the other drawer.

1. Fije (1) Lado izquierdo de la gaveta (Pieza GG) y (1) Lado derecho de la gaveta (Pieza HH) a (1) panel frontal de la gaveta (Pieza EE), con (4) tornillos de 25 mm (Pieza UU). Apriete utilizando el destornillador Phillips. Repita con la otra gaveta.

2. Deslice (1) panel inferior de la gaveta (Pieza JJ) en las ranuras del Lado izquierdo de la gaveta y Lado derecho de la gaveta, hacia la ranura en el panel frontal de la gaveta. Repita con la otra gaveta.

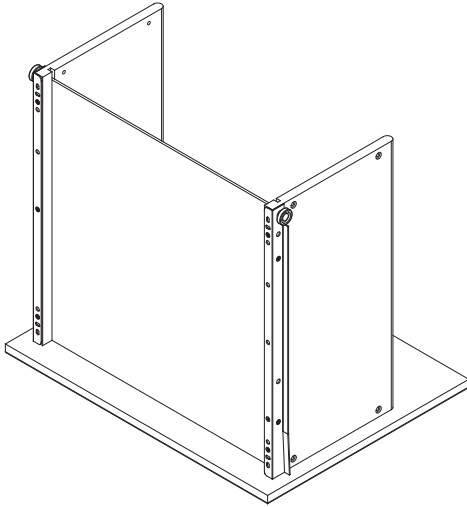


x 2

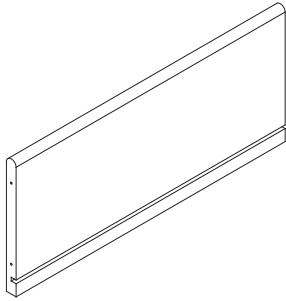
Note: Grooves Must Align.
Remarque: Les rainures doivent être alignées.
Nota: Las ranuras deben alinearse.

SECTION 3: DRAWER ASSEMBLY, STEP 2 SECCIÓN 3: ARMADO DE LA GAVETA, PASO 2

Parts and tools required to complete step
Piezas y herramientas necesarias para completar este paso

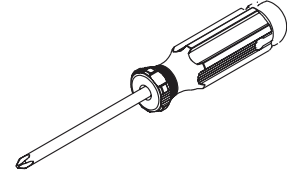


From Section 3: Step 1 (x 2)
Desde el Sección 3: paso 1 (x 2)

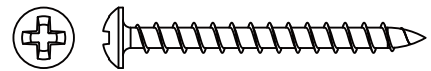


FF

Drawer Back x 2
panel posterior de la gaveta x 2



Phillips Screwdriver (Not Provided)
Destornillador 'Phillips' (No siempre)



WW

40 mm Screw x 8
Tornillo de 40 mm x 8

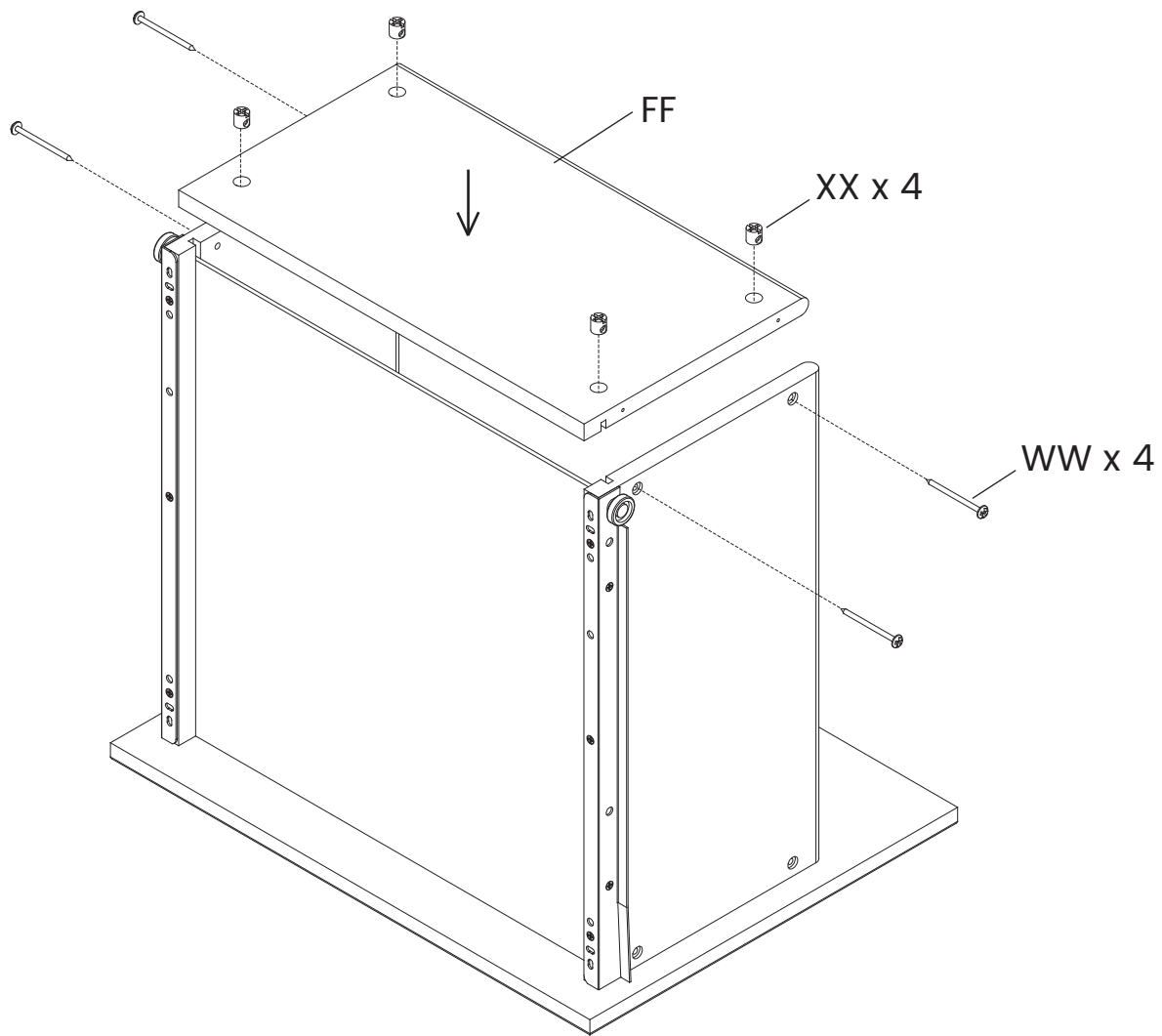


XX

Plastic Barrel Nut x 8
Tuerca cilíndrica plástica x 8

Attach (1) Drawer Back (Part FF) to the assembly from section 3 step 1 with (4) 40 mm Screws (Part WW) and (4) Plastic Barrel Nut (Part XX). Use the Flat Head Screwdriver to hold the Plastic Barrel Nut in the proper alignment. Tighten with the Phillips Screwdriver. Repeat on the other drawer.

Fije (1) panel posterior de la gaveta (Pieza FF) al conjunto de piezas de la sección 3, paso 1, con (4) tornillos de 40 mm (Pieza WW) y (4) Tuerca cilíndrica plásticas (Pieza KK). Utilice el destornillador de cabeza plana para sostener la tuerca cilíndrica plástica en la alineación adecuada. Apriete utilizando el destornillador Phillips. Repita con la otra gaveta.



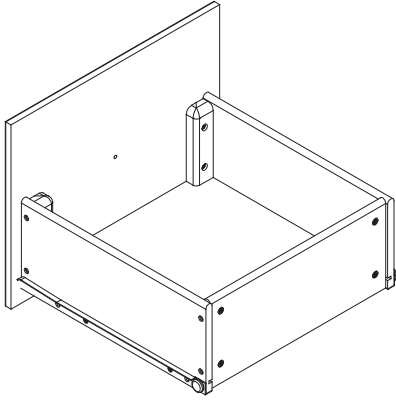
x 2

SECTION 3: DRAWER ASSEMBLY, STEP 3

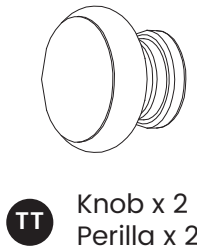
SECCIÓN 3: ARMADO DE LA GAVETA, PASO 3

Parts and tools required to complete step

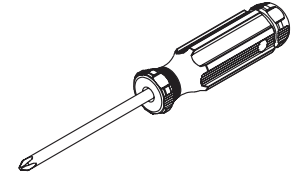
Piezas y herramientas necesarias para completar este paso



From Section 3: Step 2 (x 2)
Desde el Sección 3: paso 2 (x 2)



TT Knob x 2
Perilla x 2



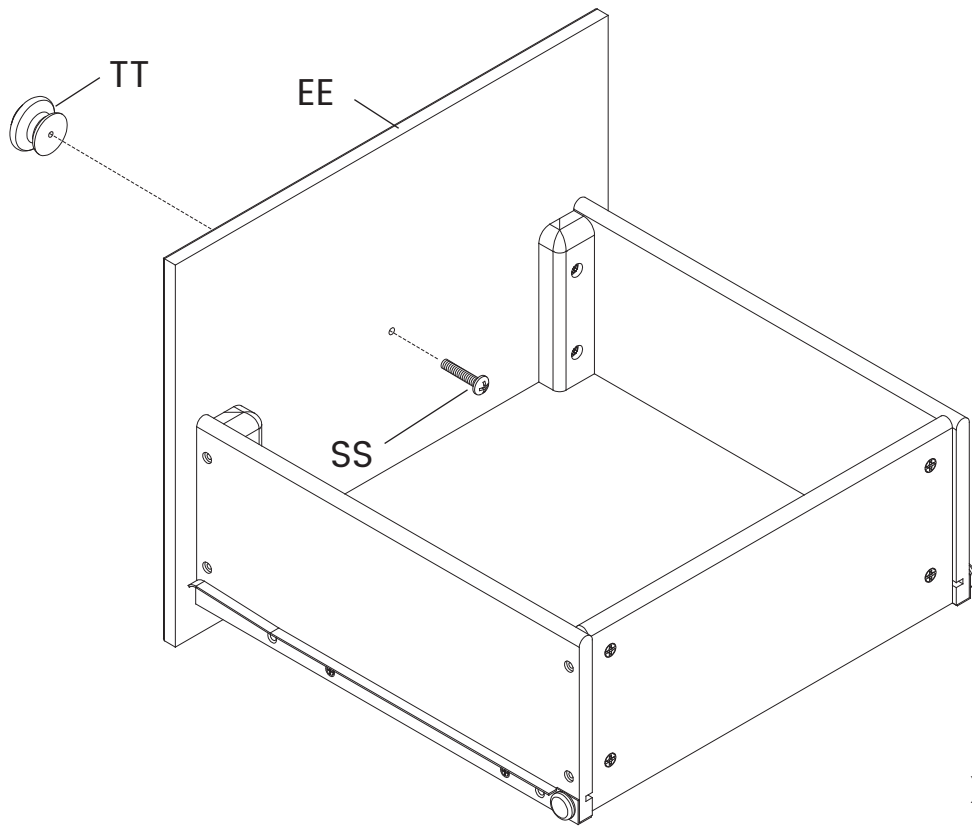
Phillips Screwdriver (Not Provided)
Destornillador 'Phillips' (No siempre)



SS Knob Bolt x 2
Tornillo para Perilla x 2

Attach (1) Knob (Part TT) to the assembly from section 3 step 2 with (1) 25mm Knob Bolt (Part SS). Tighten with the Phillips Screwdriver. Repeat on the other Drawer.

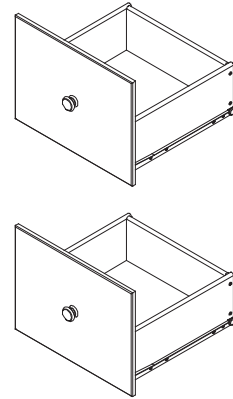
Fije (1) Perilla (Pieza TT) a conjunto de piezas de la sección 3, paso 2, utilizando (1) perno para Perilla de 25 mm (Pieza SS). Apriete utilizando el destornillador Phillips. Repita con la otra gaveta.



SECTION 3: DRAWER ASSEMBLY, STEP 4 SECCIÓN 3: ARMADO DE LA GAVETA, PASO 4

Parts and tools required to complete step

Piezas y herramientas necesarias para completar este paso



From Section 3: Step 3
Desde el Sección 3: paso 3

Insert the Drawers as shown.

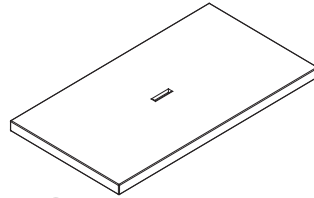
Inserte las gavetas tal como se indica.



SECTION 4: CHANGING PAD ATTACHMENT AND USE, STEP 1 SECCIÓN 4: FIJACIÓN Y USO ALMOHADILLA PARA MUDAR, PASO 1

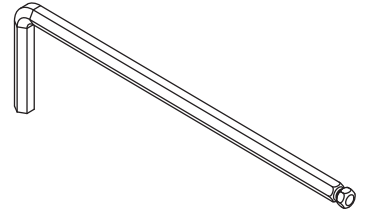
Parts and tools required to complete step

Piezas y herramientas necesarias para completar este paso



DD

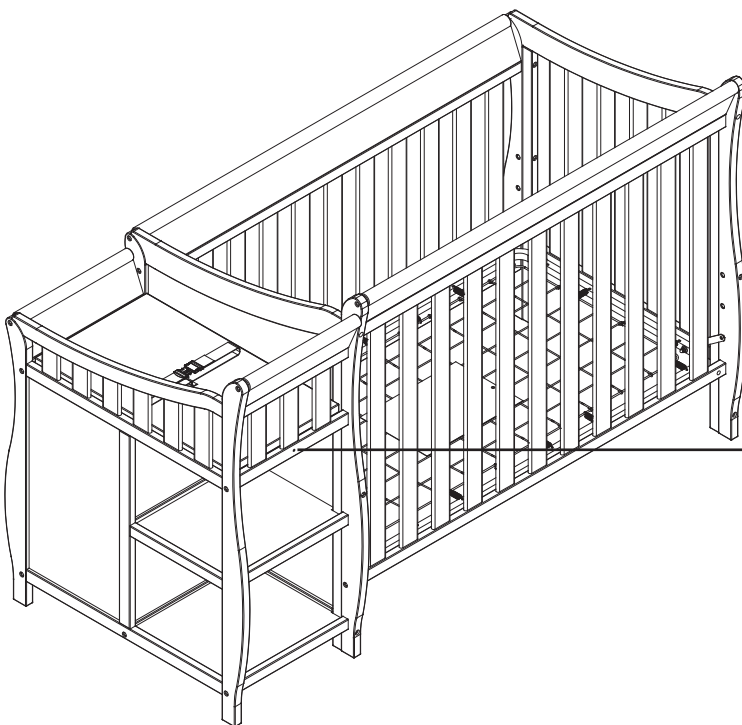
Changer Pad x 1
Superficie para Cambios x 1



M4 Allen Wrench (included)
Llave Allen M4 (incluido)

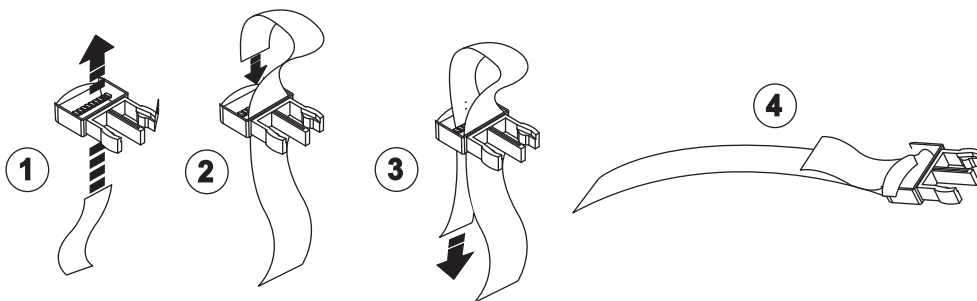
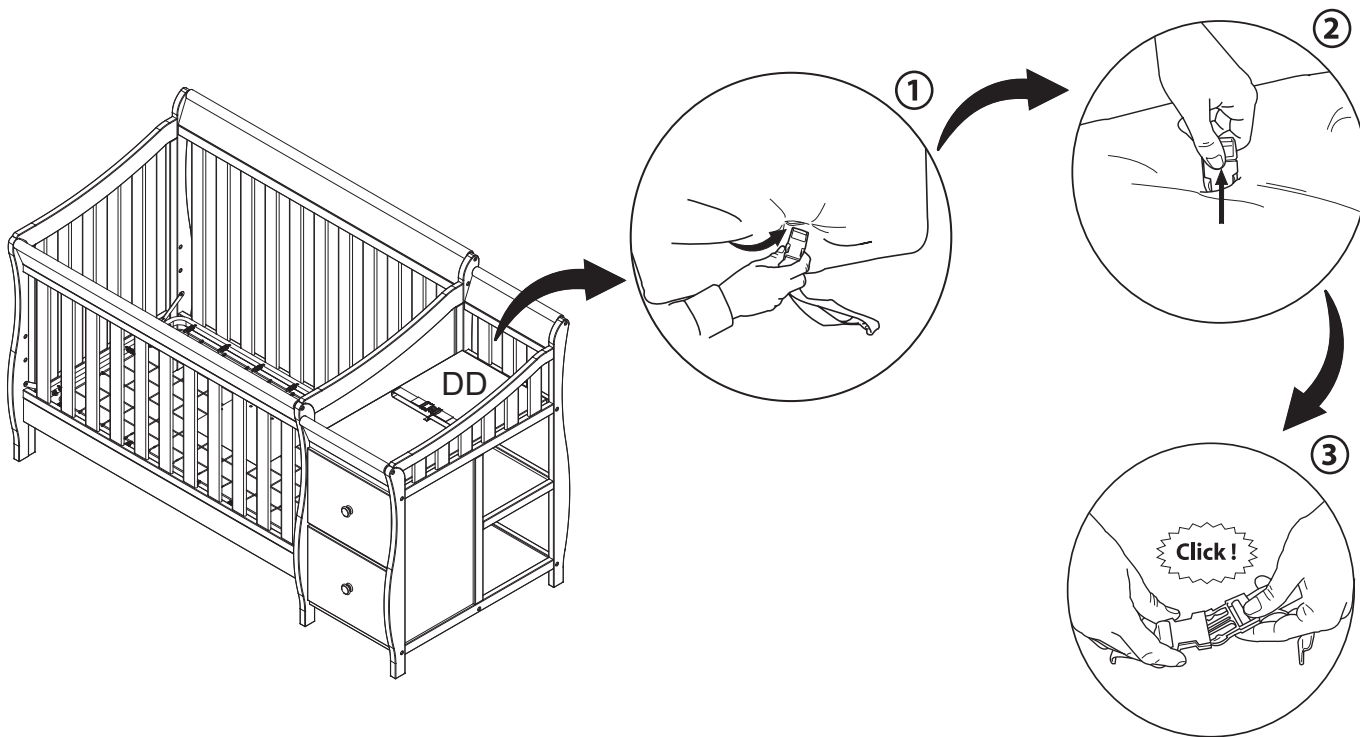
1. Check that the bolt securing the strap is tight using M4 Allen Wrench.
2. Insert the Strap through the hole in the Changing Pad (Part DD).
3. Place Pad on changing surface.

1. Utilizando la llave Allen M4, verifique que el perno que asegura la correa esté apretado.
2. Inserte la correa a través del agujero de la almohadilla para mudar (Pieza DD).
3. Posicione la almohadilla sobre la superficie para mudar.



Install the Tipover restraint here, see instructions included with Tipover restraint for installation instructions.

Instale las herramientas de contención de vuelcos aquí, vea las instrucciones incluidas con las herramientas de contención de vuelcos para instrucciones de instalación.

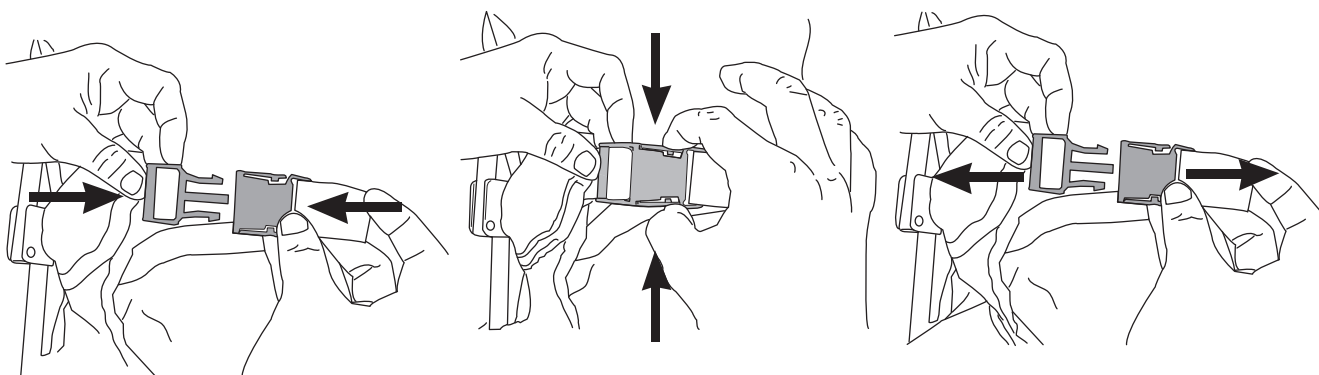


TO FASTEN STRAP - PUSH BUCKLE SIDE TOGETHER BE SURE BUCKLE IS FULLY FASTENED TO SECURE CHILD SAFELY.

To release, press both tabs and pull apart.

Para apretar la correa: una los lados del pasador y seguro firmemente asegurándose de que esté totalmente ajustado para así proteger la integridad del niño.

Para soltar, presione ambas lengüetas y jale.



SECTION 4: STORING INSTRUCTION BOOKLET, STEP 2 SECCIÓN 4: CONSERVAR LE GUIDE DE MONTAGE, PASO 2

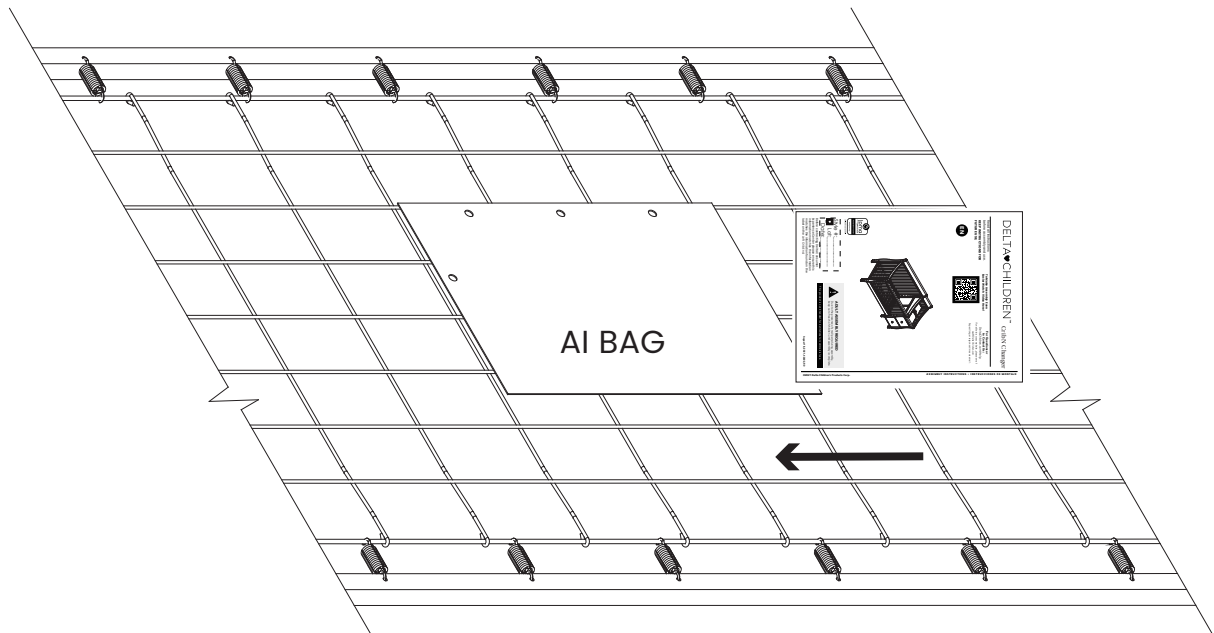
Parts and tools required to complete step
Piezas y herramientas necesarias para completar este paso

Assembly Instruction Booklet
Folleto de instrucciones de Montaje



Store the assembly instruction booklet in the pouch attached to the mattress support. Store all parts and tools separately, in a safe place.

Guarde las instrucciones en la bolsa que está en el soporte del colchón. Guarde todas las piezas y herramientas por separado, en un lugar seguro.



⚠️ WARNING:

See page 52 for information

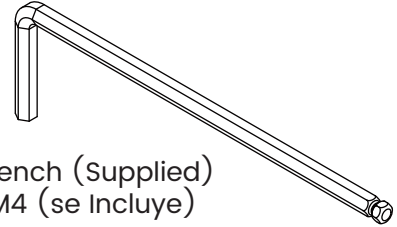
⚠️ ADVERTENCIA:

Vea la página 53 para obtener información

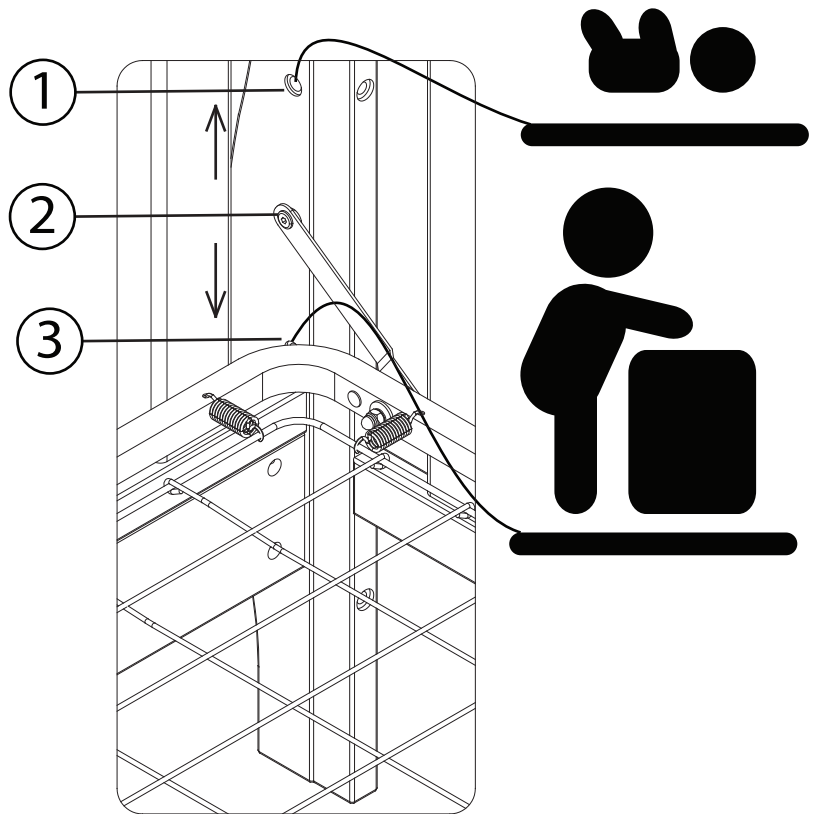
SECTION 5: HOW TO ADJUST THE MATTRESS SUPPORT SECCIÓN 5: CÓMO AJUSTAR EL SOPORTE DEL COLCHÓN

Parts and tools required to complete step

Piezas y herramientas necesarias para completar este paso



M4 Allen Wrench (Supplied)
Llave Allen M4 (se Incluye)



To adjust the mattress support to 1 of the 3 height positions remove the 18mm bolts (Part PP). Then install in the desired location.

Para ajustar el Soporte del Colchón a 1 de los 3 posiciones de la altura saque los pernos 18mm (Pieza PP). Luego, instale el Soporte del Colchón en la posición deseada.

WARNING:

Fall Hazard: When child is able to pull to a standing position, set mattress to lowest position and remove bumper pads, large toys and other objects.

ADVERTENCIA:

Riesgo de Caída: Cuando el niño pueda ponerse de pie, ponga la cuna en la posición más baja y saque las almohadillas de protección, juguetes grandes y otros objetos que puedan servir como escalones.

⚠️WARNING

Fall Hazard Children have suffered serious injuries after falling from changing tables. Falls can happen quickly.

- **STAY** within arm's reach of the child.
- Read all instructions before use of the changing top.
- **KEEP THESE INSTRUCTIONS IN A SAFE PLACE FOR FUTURE USE.**
- Inspect the changing table periodically. Do not use the changing top if it is damaged or broken. Contact Delta Children's Products with any questions.
- Tighten all loose screws and bolts before each use.
- The maximum recommended weight of the child is 30lbs for the changing table.
- Use only the pad provided by Delta Children's Products.
- Always secure the pad to the changing surface by inserting the strap through the hole in the middle of the pad. See Instructions.
- **NEVER** use crib without Changing Table attached

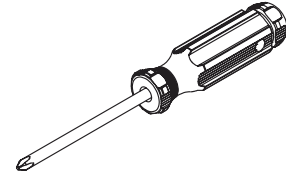
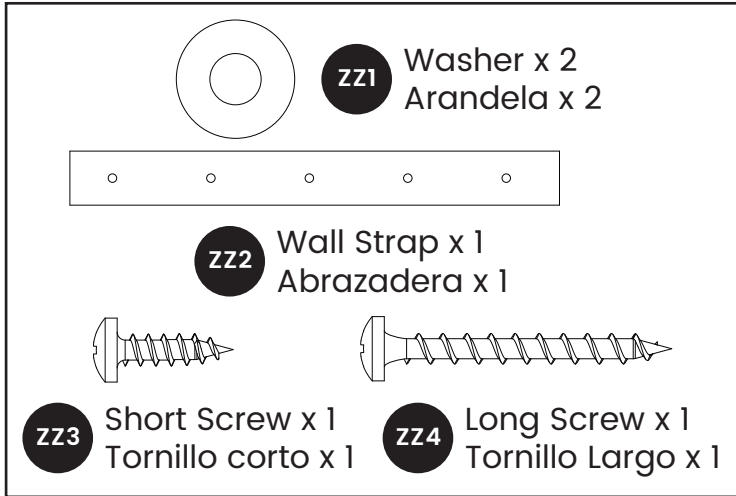
⚠️ADVERTENCIA

Peligro de caídas. Hay niños que han sufrido lesiones serias al caer de cambiadores. Las caídas pueden ocurrir en un instante.

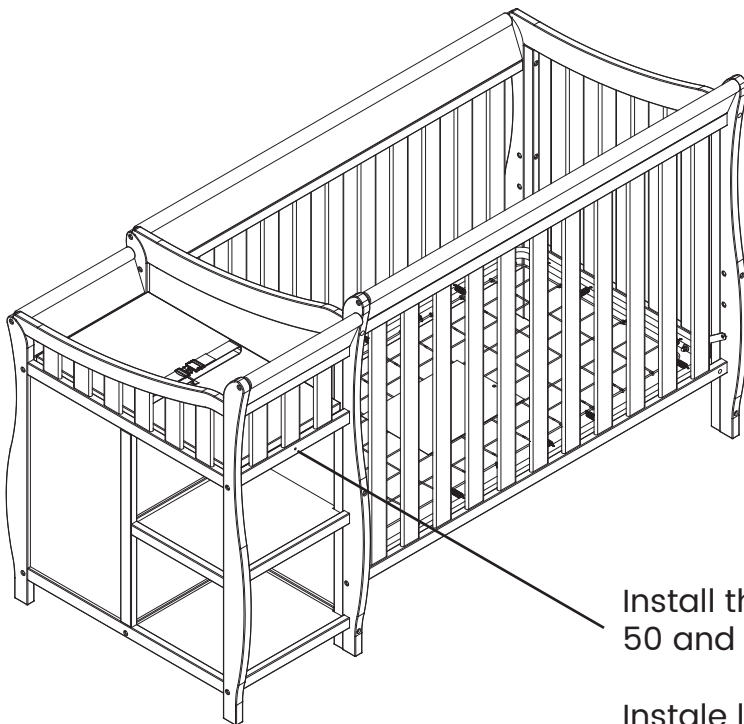
- **MANTENERSE** al alcance de la mano del niño.
- Lea todas las instrucciones antes de usar el cambiador.
- **COLOQUE ESTAS INSTRUCCIONES EN UN LUGAR SEGURO PARA SU USO FUTURO.**
- Inspeccione este cambiador periódicamente. No use el cambiador si esta dañado o roto. Póngase en contacto con Delta Children's Products para formular preguntas.
- Apriete los tornillos y pernos flojos antes de cada uso.
- El peso máximo recomendado para los niños que usen el cambiador es 30 libras (13,6 kilos).
- Utilice solo la almohadilla de Delta Children's Products.
- Asegure siempre la almohadilla a la superficie convertible al insertar la correa a través del agujero en el medio de la almohadilla. Vea las instrucciones.
- **NUNCA** use la cuna sin la mesa de cambiar pañales unida.

SECTION 6: TIPOVER RESTRAINT SECCIÓN 6: PROTECCIÓN CONTRA VOLCAMIENTO

Parts and tools required to complete step
Piezas y herramientas necesarias para completar este paso



Phillips Screwdriver (Not Provided)
Destornillador 'Phillips' (No siempre)



Install the Tipover restraint here, see page 50 and 51.

Instale las herramientas de contención de vuelcos aquí, Consulte las páginas 50 y 51.

Tipover Restraint Protección contra volcamiento

▲ WARNING

Use of tip-over restraints may only reduce, but not eliminate, the risk of tip-over.

Do not attempt to screw into the wallboard only. You must screw into a wood wall stud or other wood structure such as securely attached baseboard. If your wall is not wood stud construction, see your local hardware store or home center for a wall anchor system that will hold a pull force of 50 LBS in your wall type. If you are unsure of how to locate the wood stud, or of what type of wall you have, contact a professional contractor.

▲ ADVERTENCIA

El uso de herramientas de contención de vuelcos tan solo puede reducir, pero no eliminar, el riesgo de vuelco.

No intente atornillar a paredes hechas únicamente de paneles. Debe atornillar en un pilar u otra estructura de madera similar, como un zócalo fijado de manera segura. Si su pared no tiene vigas de Madera, visite su ferretería o tienda del ramo más cercana para conseguir un sistema de anclaje que soporte una fuerza de tiraje de hasta 50 LBS (22,7 Kgs) para su tipo de muro. Si no está seguro sobre cómo encontrar la viga de madera o tiene dudas sobre el tipo de muro, contacte a un contratista profesional.

- 1) Locate the hole in Changer Rail.
- 2) Align the hole to be used with the wood wall stud (For Open Bottom Installation, use wood wall stud closest to center)

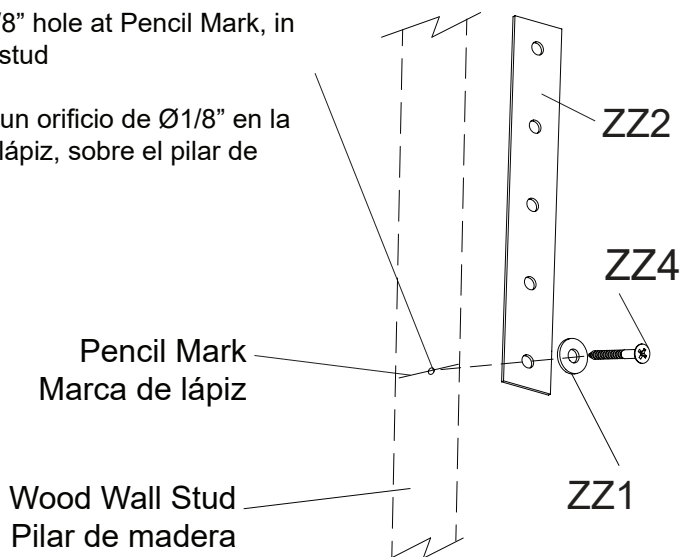
- 1) Ubique los orificios pasantes en la parte posterior del mueble.
- 2) Alinee el orificio que utilizará con el pilar de la pared (para una instalación con fondo abierto, utilice el pilar de madera más cercano al centro)

3) Make a pencil mark on the wall using the wood rail as a guide, pencil mark must be over wood wall stud. Then move the case away from the wall.

3) Utilizando un lápiz, haga una marca en la pared utilizando el barra de madera como guía; la marca debe estar sobre el pilar de madera. Luego, aleje la carcasa de la pared.

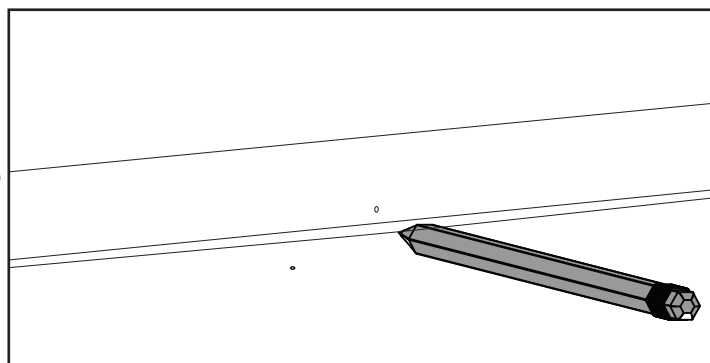
4) Drill $\text{Ø}1/8$ " hole at Pencil Mark, in wood wall stud

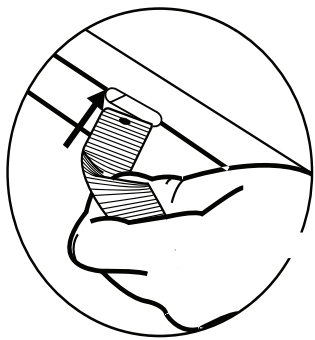
4) Perfore un orificio de $\text{Ø}1/8$ " en la marca del lápiz, sobre el pilar de madera



5) Attach the Tip-over restraint strap (ZZ2) to the wall using (1) Long Screw (ZZ4) and (1) washer (ZZ1) as shown. The screw **MUST** be installed into a wood wall stud (See WARNINGS for additional information).

5) Fije la correa de retención contra volcamiento (ZZ2) a la pared utilizando (1) tornillo largo (ZZ4) y (1) arandela (ZZ1), como se indica. El tornillo **DEBE** instalarse en un pilar de madera (para obtener más información consulte las ADVERTENCIAS).





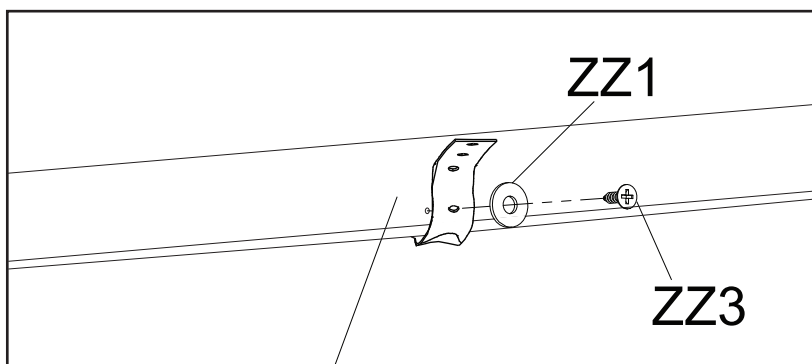
NOTE: Be sure to attach any accessory items to case before completing this step.
6) Feed the Tipover Restraint through the hole as you place the dresser in it's final position.

NOTA: Asegúrese de fijar todos los accesorios a la carcasa antes de completar este paso.
6) Pase el elemento de retención a través del orificio, a medida que posiciona el mueble en su posición final.

7) Fasten it securely to the case using (1) 15mm screw (ZZ3) and (1) washer (ZZ1).

7) Fíjelo con seguridad a la carcasa utilizando (1) tornillo de 15 mm (ZZ3) y (1) arandela (ZZ1).

Attach to Top
Fijar a la parte superior



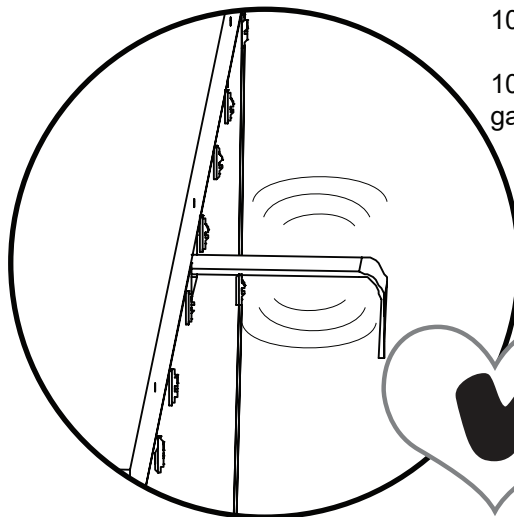
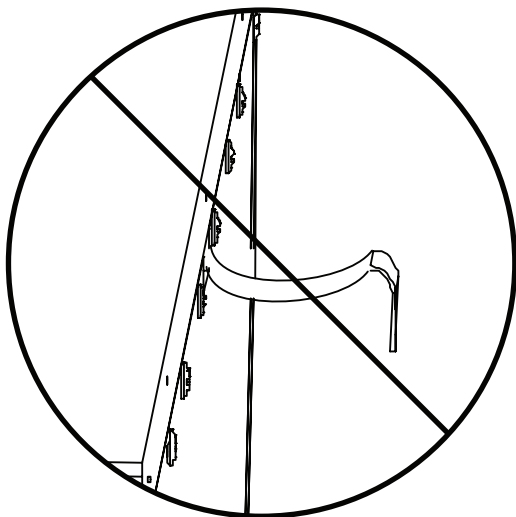
Top Back Rail
Barra Trasero Superior

8) Pull case AWAY from wall until Restraint is SNUG.

8) Jale la carcasa ALEJÁNDOLA de la pared hasta que la retención esté TENSA.

9) Ensure restraint is not loose.

9) Asegúrese de que la retención no esté suelta.



10) Replace the drawers.

10) Vuelva a poner las gavetas.

CAUTION:

ANY MATTRESS USED IN THIS CRIB SHALL BE AT LEAST 27 1/4 BY 51 5/8 IN. WITH A THICKNESS NOT EXCEEDING 6 IN.

WARNING:

*Infants can suffocate on soft bedding. Never add a pillow or comforter. Never place additional padding under an infant.

*Failure to follow these warnings and the assembly instructions could result in serious injury or death. DO NOT use this crib if you cannot exactly follow the accompanying instructions.

*To reduce the risk of SIDS, pediatricians recommend healthy infants be placed on their backs to sleep, unless otherwise advised by your physician.

***Strangulation Hazard:** STRINGS CAN CAUSE STRANGULATION! Do not place items with a string around a child's neck, such as hood strings or pacifier cords. Do not suspend strings over a crib or attach strings to toys.

***Strangulation Hazard:** To help prevent strangulation tighten all fasteners. A child can trap parts of the body or clothing on loose fasteners.

***Strangulation Hazard:** Do not place crib near window or patio door where cords from blinds or drapes may strangle a child.

***Fall Hazard:** When child is able to pull to a standing position, set mattress to lowest position and remove bumper pads, large toys and other objects that could serve as steps for climbing out. This crib has an adjustable mattress support. For the convenience of the parent when the baby is very small, the mattress support may be used in the highest position. Important: with the mattress support and mattress in the highest position, be absolutely sure that the top of the front crib side is at least 3 inches higher than the top surface of the mattress. If it is not, lower the mattress support and the mattress to the next highest position.

***Fall Hazard:** Stop using crib when child begins to climb out or reaches a height of 35in. (89cm), whichever occurs first. The child should be placed in a youth or regular bed.

*Check this product for damaged hardware, loose joints, loose bolts or other fasteners, missing parts, or sharp edges before and after assembly and frequently during use. Securely tighten loose bolts and other fasteners. Do not use crib if any parts are missing, damaged or broken. Contact Delta Children's Products for replacement parts and instructional literature if needed. Do not substitute parts.

*Follow warnings on all products in a crib.

*If refinishing, use a non-toxic finish specified for children's products.

***Never** use plastic shipping bags or other plastic film as mattress covers because they can cause suffocation.

*Infants can suffocate in gaps between crib sides and a mattress that is too small.

*Ensure a safe environment for the child by checking regularly, before placing the child in the crib, that every component is properly and securely in place.

*To avoid head injury, do not allow any child to play underneath the crib.

***Never** add an accessory such as a bassinet or changing table that extends over the sleeping area.

***In Canada Only** - Use a crib mattress that is no thicker than 15 cm and is of such a size that, when it is pushed firmly against any side of the crib, it does not leave a gap of more than 3 cm between the mattress and any part of the sides of the crib. Do not use this crib for a child who can climb out of it or who is taller than 90 cm.

⚠️ ATENCIÓN:

CUALQUIER COLCHÓN QUE SE UTILICE EN ESTA CUNA DEBE TENER AL MENOS 69CM POR 131CM CON UN ESPESOR QUE NO EXCEDA LAS 15CM.

⚠️ ADVERTENCIA:

*Niños pequeños y bebés pueden ahogarse en una cama blanda. Nunca añada una almohada ni un edredón. Nunca coloque almohadillado adicional debajo de un bebé.

*No hacer caso de estas advertencias ni seguir las instrucciones de montaje puede producir lesiones graves o muerte. NO USE esta cuna si no puede seguir las instrucciones al pie de la letra.

*Para reducir el riesgo de SMSL (síndrome de muerte súbita del lactante), los pediatras recomiendan que se ponga a dormir a los bebés boca arriba, a no ser que su médico aconseje lo contrario.

*Lea todas las instrucciones antes de montar la cuna. CONSERVE LAS INSTRUCCIONES PARA USAR LAS EN EL FUTURO. No use esta cuna si no puede seguir las instrucciones al pie de la letra.

***Peligro de estrangulación:** ¡LAS CUERDAS PUEDEN PROVOCAR ESTRANGULACIÓN! No coloque artículos con cuerdas alrededor del cuello de un niño, como cuerdas de capuchas o de chupetes. No suspenda cuerdas sobre la cuna ni ate cordones a juguetes.

***Peligro de estrangulación:** Para ayudar a prevenir estrangulaciones, apriete todos los elementos de sujeción. A un niño se le pueden quedar atrapadas partes del cuerpo o ropa en elementos de sujeción que estén sueltos.

***Peligro de estrangulación:** No coloque la cuna cerca de una ventana o puerta donde cordones de cortinas o persianas puedan estrangular al niño.

***Peligro de caídas:** Cuando el niño sea capaz de ponerse de pie, ponga el colchón en la posición más baja y quite las almohadillas paracolpes, juguetes grandes y otros objetos que le pudieran servir como escalones para trepar y saltar fuera. Esta cuna tiene un soporte de colchón regulable. Para comodidad del progenitor cuando el bebé es muy pequeño, el soporte de colchón puede ser utilizado en la posición más alta. Asegúrese bien de que la parte superior del lado frontal de la cuna está al menos 3 pulgadas (7,62 cm) más alto que la superficie superior del colchón. En caso contrario, baje el soporte del colchón y el colchón hasta la siguiente posición más alta.

***Peligro de caídas:** deje de utilizar la cuna cuando el niño comience a trepar o alcance una altura de 35 pulgadas (89 cm), lo que ocurra primero. Debería colocarse al niño en una cama normal o juvenil.

*Compruebe que este producto no contiene componentes o utensilios dañados, los pernos sueltos o otros elementos de sujeción, juntas sueltas ni bordes afilados, ni que falta ningún componente, antes y después del montaje y con frecuencia durante su uso. Apriete firmemente los pernos sueltos y otros elementos de sujeción. No utilice la cuna si le falta alguna pieza, o alguna está dañada o rota. Póngase en contacto con Delta Children's Products si necesita recambios o instrucciones escritas. No sustituya ninguna pieza.

*Haga caso a las advertencias de todos los productos que haya en la cuna.

*Si le aplica un nuevo acabado, utilice un acabado no tóxico específico para productos infantiles.

***Nunca** utilice bolsas de transporte de plástico ni ningún otro tipo de película plástica para cubrir el colchón porque puede provocar asfixia.

*Los bebés se pueden ahogar en el espacio que queda entre los lados de la cuna y un colchón que es demasiado pequeño. Utilice un colchón para cunas no más grueso que 15 cm y que tenga un tamaño tal que al empujarlo firmemente contra cualquier lado de la cuna no deje una separación de más de 3 cm entre el colchón y cualquier parte de los lados de la cuna.

*Asegure un espacio seguro para su bebé comprobando con regularidad, antes de colocar el bebé en la cuna, que todos los componentes se encuentran de forma segura en el sitio correcto.

*Para evitar lesiones en la cabeza, no deje que los niños jueguen debajo de la cuna.

***Nunca** añada accesorios como un moisés o una mesa para cambiarle que se extienda por encima de la zona donde duerme.

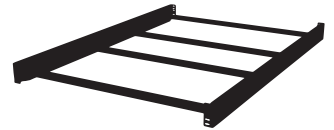
***En Canadá sólo** - Utilice un colchón para cunas no más grueso que 15 cm y que tenga un tamaño tal que al empujarlo firmemente contra cualquier lado de la cuna no deje una separación de más de 3 cm entre el colchón y cualquier parte de los lados de la cuna. No use esta cuna para un niño que pueda salir de ella o que es más alto que 90 cm.

GROW WITH US

Find The Right One For Your Crib At
Deltachildren.com/Collections/Guardrails
Deltachildren.com/Collections/Full-Size-Bed-Rails



DON'T FORGET TO BUY YOUR
TODDLER GUARDRAIL AND
BEDRAIL TO CONVERT YOUR CRIB
TO A TODDLER & FULLSIZE BED



CRIB

TODDLER BED



FULLSIZE BED

SAVE 10% WHEN YOU PURCHASE YOUR CONVERSION KITS NOW!

10% OFF

When You Purchase
Your Guardrail &
Full Size Bedrail Now

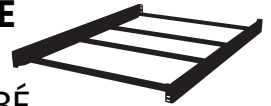
USE CODE:
CONVERSION10

CRECE CON NOSOTROS

Consiga La Correcta Para Su Cuna En
Deltachildren.com/Collections/Guardrails
Deltachildren.com/Collections/Full-Size-Bed-Rails



NO TE OLVIDES DE COMPRAR TU **BARANDILLA DE SEGURIDAD Y BARANDILLAS PARA CAMA** PARA CONVERTIR SU CUNA EN UNA CAMA DE BEBÉ Y CAMA TAMAÑO NORMAL



CUNA



CONVIERTE EN

CAMA DE BEBÉ



CAMA TAMAÑO NORMAL



AHORRE UN 10% CUANDO COMPRE SU KIT DE CONVERSIÓN AHORA!

10% OFF

Cuando Compra Su Barandilla De Seguridad Y Barandillas Para Cama Ahora

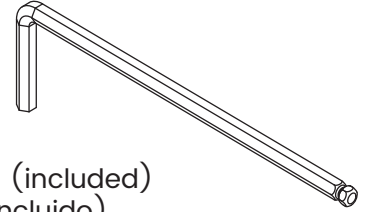
UTILICE EL CÓDIGO:
CONVERSION10

*Existen exclusiones
*Sujeto a cambios

SECTION 7: TODDLER BED CONVERSION, STEP 1 SECCIÓN 7: CONVERSIÓN EN CAMA DE BEBÉ, PASO 1

Parts and tools required to complete step

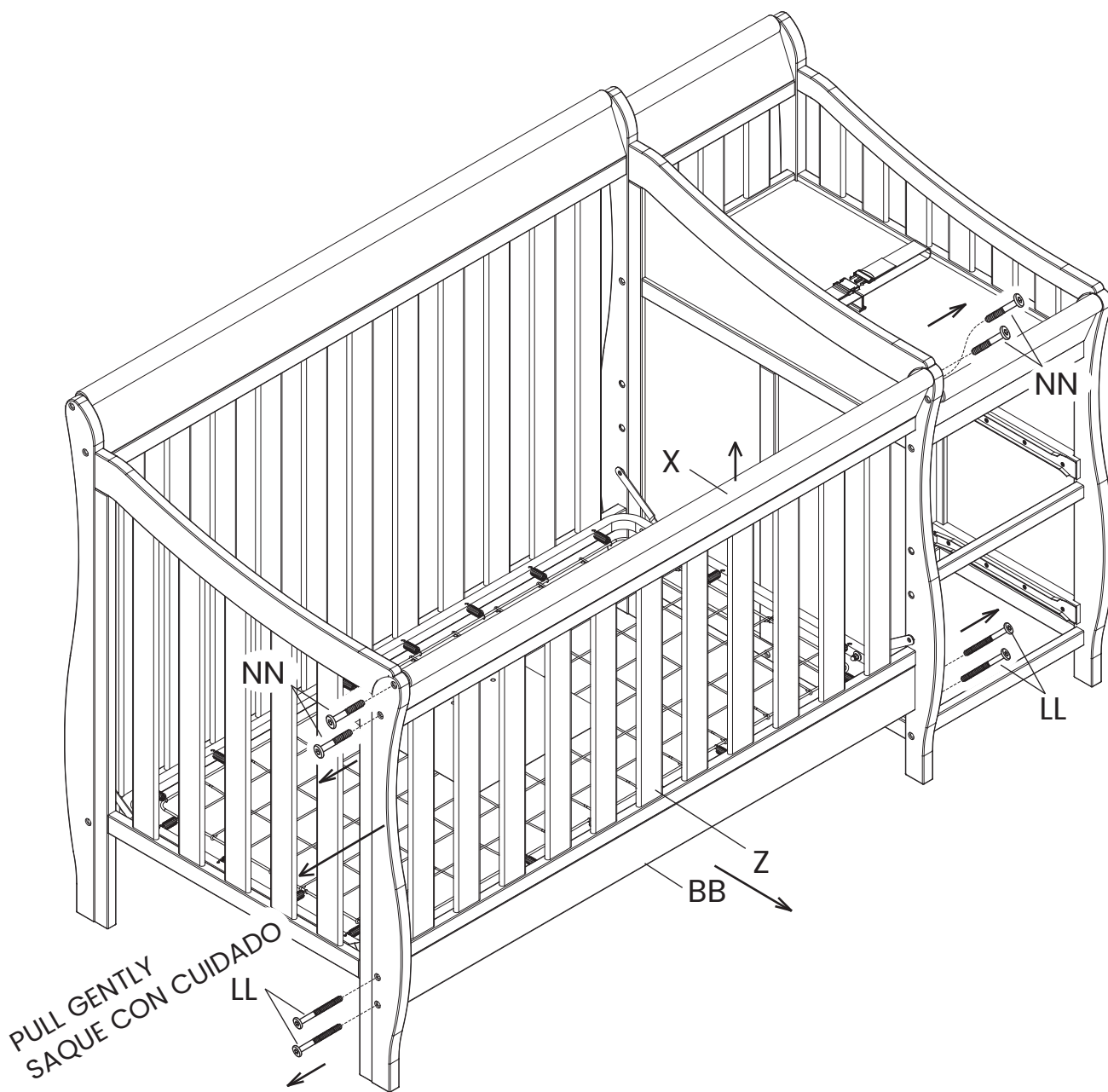
Piezas y herramientas necesarias para completar este paso



M4 Allen Wrench (included)
Llave Allen M4 (incluido)

Remove the Crib Top Rail, Crib Front Rail and Stabilizer Bar installed in Steps 2 and 3 of Section 2 crib assembly.

Saque la barandilla superior de la cuna, barandilla frontal de la cuna y la barra estabilizadora instaladas en los pasos 2 y 3 de la sección 2 de ensamblaje de la cuna.



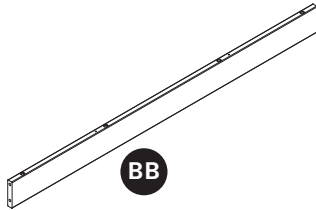
SECTION 7: TODDLER BED CONVERSION, STEP 2 SECCIÓN 7: CONVERSIÓN EN CAMA DE BEBÉ, PASO 2

Parts and tools required to complete step

Piezas y herramientas necesarias para completar este paso

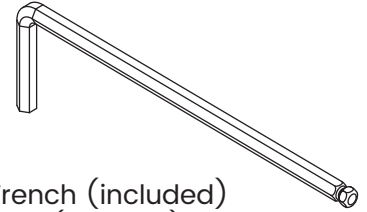


From Section 7: Step 1
Desde el Sección 7: paso 1

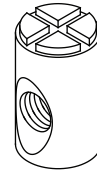


BB

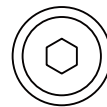
Stabilizer bar x 1
barra estabilizadora x 1



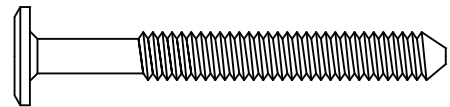
M4 Allen Wrench (included)
Llave Allen M4 (incluido)



RR M6x17mm Barrel Nut x 4
Tuerca Cilíndrica M6x17mm x 4

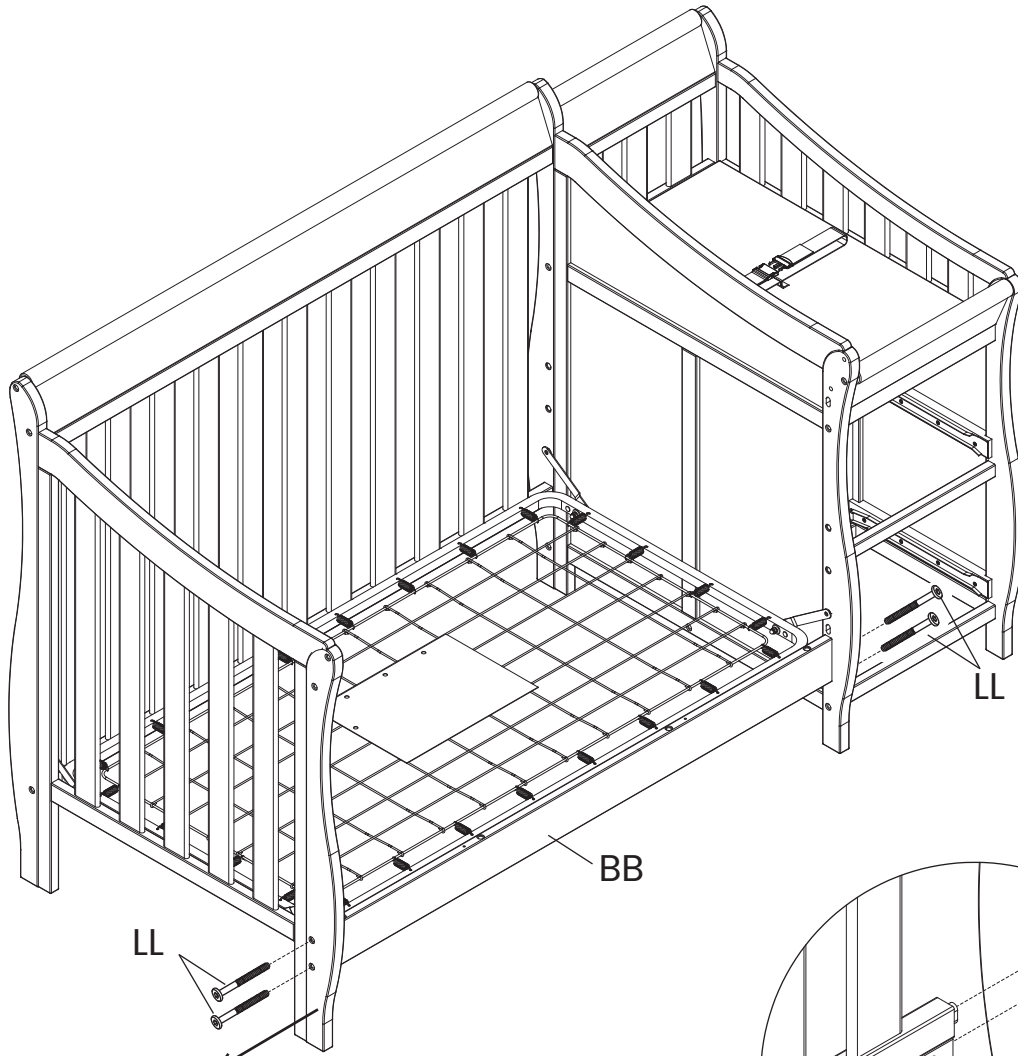


LL M6 x 55 mm Bolt x 4
Perno M6 x 55mm x 4

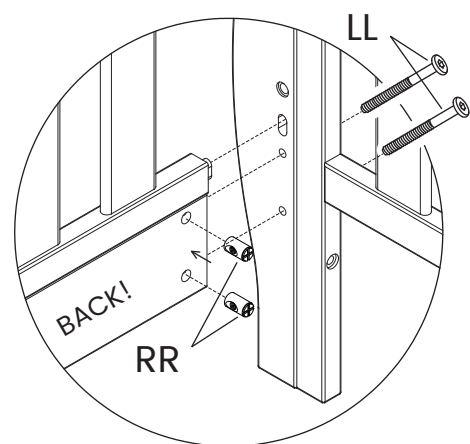


Attach (1) Stabilizer Bar (Part BB) to the assembly from section 7 step 1 using (4) M6 x 55 mm Bolts (Part LL) and (4) M6 x 17mm Barrel Nuts (Part RR). Tighten with the M4 Allen Wrench. Use the Flat Head Screwdriver to hold the Barrel Nut in the proper alignment.

Fije (1) barra estabilizadora (Pieza BB) al conjunto de piezas de la sección 7 del paso 1 utilizando (4) pernos M6 x 55 mm (Pieza LL) y (4) tuercas cilíndrica M6 x 17 mm (Pieza RR). Apriete todos los pernos utilizando la Llave Allen M4. Utilice el destornillador de cabeza plana para sostener la tuerca cilíndrica en la alineación adecuada.



PULL GENTLY
SAQUE CON CUIDADO



Both ends
Ambos extremos

SECTION 7: TODDLER BED CONVERSION, STEP 3 SECCIÓN 7: CONVERSIÓN EN CAMA DE BEBÉ, PASO 3



⚠ **WARNING:**

See page 62 for toddler bed warnings

⚠ **ADVERTENCIA:**

Vea la página 63 para conocer las advertencias para la cama del niño

The mattress support must be in the lowest positions.

Store all hardware safely.

Read all warnings on page 62.

As shown, use as a day bed or love seat sofa.

Do Not use without conversion rail installed.

Conversion rail must be used when converted to a toddler bed.

El soporte del colchón debe estar en las posiciones más bajas.

Guarde todas las piezas de manera segura.

Lea todas las advertencias de la página 63.

Use como cama de día o sofá para dos, tal como se muestra.

No usar en caso de no haber instalado la barra estabilizadora.

Debe usarse la Barandilla de Conversión al convertir la cuna en cama del niño.



A toddler bed guardrail is available for this crib.

Please see your crib retailer, visit www.DeltaChildren.com or contact Delta

Consumer Care for more information. This crib uses Style # 0081 Guardrail.

Hay una barandilla de seguridad disponible para esta cuna.

Consulte a su proveedor de cunas, visite www.DeltaChildren.com o contacte a la atención al cliente de Delta. Esta cuna una la Barandilla Style # 0081.

⚠ WARNING**INFANTS HAVE DIED IN TODDLER BEDS FROM ENTRAPMENT.**

Openings in and between toddler bed parts can entrap head and neck of a small child.
NEVER use toddler bed with children younger than 15 months.
ALWAYS follow assembly instructions.
 The maximum user weight is 50lbs (22.7kg)

⚠ WARNING**STRANGULATION HAZARD**

NEVER place bed near windows where cords from blinds or drapes may strangle a child.
NEVER suspend strings over a bed.
NEVER place items with a string, cord, or ribbon, such as hood strings or pacifier cords, around a child's neck. These items may catch on bed parts.

⚠ CAUTION**ENTRAPMENT HAZARD**

To avoid dangerous gaps, any mattress used in this bed shall be a full-size crib mattress at least 51 5/8 in (1310mm) in length, 27 1/4 in (690mm) in width and a max thickness of 6 in (150 mm).

NOTES ON ASSEMBLY:

- During the assembly process whenever using screws or bolts, check each by placing the screw/bolt on the diagram of the item which is drawn actual size and design. Be sure to use the proper size and shape specified in the instructions.
- To assemble this unit you may be required to place the unit on it's side and face. It is strongly recommended that assembly is done on a soft, non-abrasive surface to avoid damaging the finish.

NOTES ON USE:

Keep children and others safe by following these simple rules:

- **Do not** allow any child to play on furniture
- **Do not** allow climbing on any piece of furniture.
- **Do not** allow hanging from any piece of furniture.
- Always monitor your child's activity when in the nursery.

NOTES ON CARE AND MAINTENANCE:

- **Do not** scratch or chip the finish.
- Inspect the product periodically, contact Delta Children's Products for replacement parts or questions.
- **Do not** store the product or any parts in extreme temperatures and conditions such as a hot attic or a damp, cold basement. These extremes can cause a loss of structural integrity.
- To preserve the luster of the high quality finish on your product, it is recommended to place a doily or felt pad under any items you place on the finish.
- Clean with a damp cloth, then a dry cloth to preserve the original luster and beauty of this fine finish.
- Do not** use abrasive chemicals.
- Do not** spray cleaners directly onto furniture.
- Lift slightly when moving on carpeting to prevent leg breakage.
- Use of a vaporizer near furniture will cause wood to swell and finish to peel.

⚠️ ADVERTENCIA**HAN FALLECIDO BEBÉS Y NIÑOS EN CAMAS DE NIÑOS PEQUEÑOS AL QUEDARSE ATRAPADOS.**

La cabeza y el cuello de los niños pequeños pueden quedar atrapados en aberturas de alguna parte de la cama de niños o entre componentes de la misma.

NUNCA utilice la cama de niños para niños de menos de 15 meses.

Siga SIEMPRE las instrucciones de montaje.

El peso máximo del usuario no debe exceder de 50lb (22,7kg)

⚠️ ADVERTENCIA**PELIGRO DE ESTRANGULACIÓN**

NUNCA coloque la cama cerca de ventanas donde las cuerdas de las persianas o cortinas puedan estrangular el niño.

NUNCA coloque cuerdas suspendidas sobre una cama.

NUNCA coloque artículos que tengan una cuerda, lazo o cordón, como cuerdas de capuchas o de chupetes. Se pueden quedar enganchados de alguna parte de la cama.

⚠️ ATENCIÓN**PELIGRO DE QUEDARSE ATRAPADO**

Para evitar brechas peligrosas, el colchón que se use en esta cama debe ser de tamaño completo, de al menos 51 5/8 pulg. (1310 mm) de largo, 27 1/4 pulg. (690 mm) de ancho y 6 pulg. (150 mm) de grosor.

INFORMACIÓN SOBRE EL MONTAJE:

- Durante el proceso de montaje, ya utilice pernos o tornillos, compruebe cada uno de ellos colocando el perno/tornillo en el diagrama del artículo donde está dibujado el tamaño y el diseño real. Asegúrese de que utiliza el tamaño y la forma adecuada que especifican las instrucciones.
- Para montar esta unidad, puede que se le solicite que coloque la unidad de lado y de cara. Se recomienda encarecidamente que realice el montaje sobre una superficie no abrasiva (Como la envoltura de embalaje de espuma) para evitar dañar el acabado.

INFORMACIÓN SOBRE EL USO:

Mantenga a los niños y otras personas a salvo siguiendo estas sencillas reglas:

- **No permita** que ningún niño juegue sobre muebles.
- **No permita** que nadie trepe sobre un mueble.
- **No permita** que nadie se cuelgue de un mueble.
- Vigile siempre la actividad de su hijo cuando se encuentre en su cuarto.

NOTAS SOBRE SU CUIDADO Y MANTENIMIENTO:

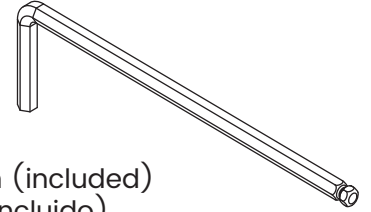
- **No** arañe ni desconche el acabado.
- Inspeccione el producto con regularidad, póngase en contacto con Delta Children's Products para el recambio de partes o para formular preguntas.
- **No** guarde el producto ni ninguna de sus partes a temperaturas ni en condiciones extremas como un ático caluroso o un sótano húmedo y frío. Estos extremos pueden provocar una pérdida de integridad estructural.
- Para preservar el brillo del acabado de alta calidad que recubre su producto, se recomienda que coloque un paño o una almohadilla de fieltro debajo de cualquier objeto que coloque sobre el acabado.
- Límpielo con un trapo húmedo y luego con uno seco para preservar el brillo y la belleza originales de este fino acabado.
- No** utilice productos químicos abrasivos.
- No** pulverice limpiadores directamente sobre el mueble.
- Elévelo ligeramente cuando lo mueva sobre alfombras o moqueta para evitar que se rompan las patas.
- El uso de vaporizadores cerca de muebles puede provocar que la madera se hinche y acabe desconchándose.

SECTION 8: FULL SIZE BED CONVERSION, STEP 1

SECCIÓN 8: CONVERSIÓN EN CAMA TAMAÑO NORMAL, PASO 1

Parts and tools required to complete step

Piezas y herramientas necesarias para completar este paso

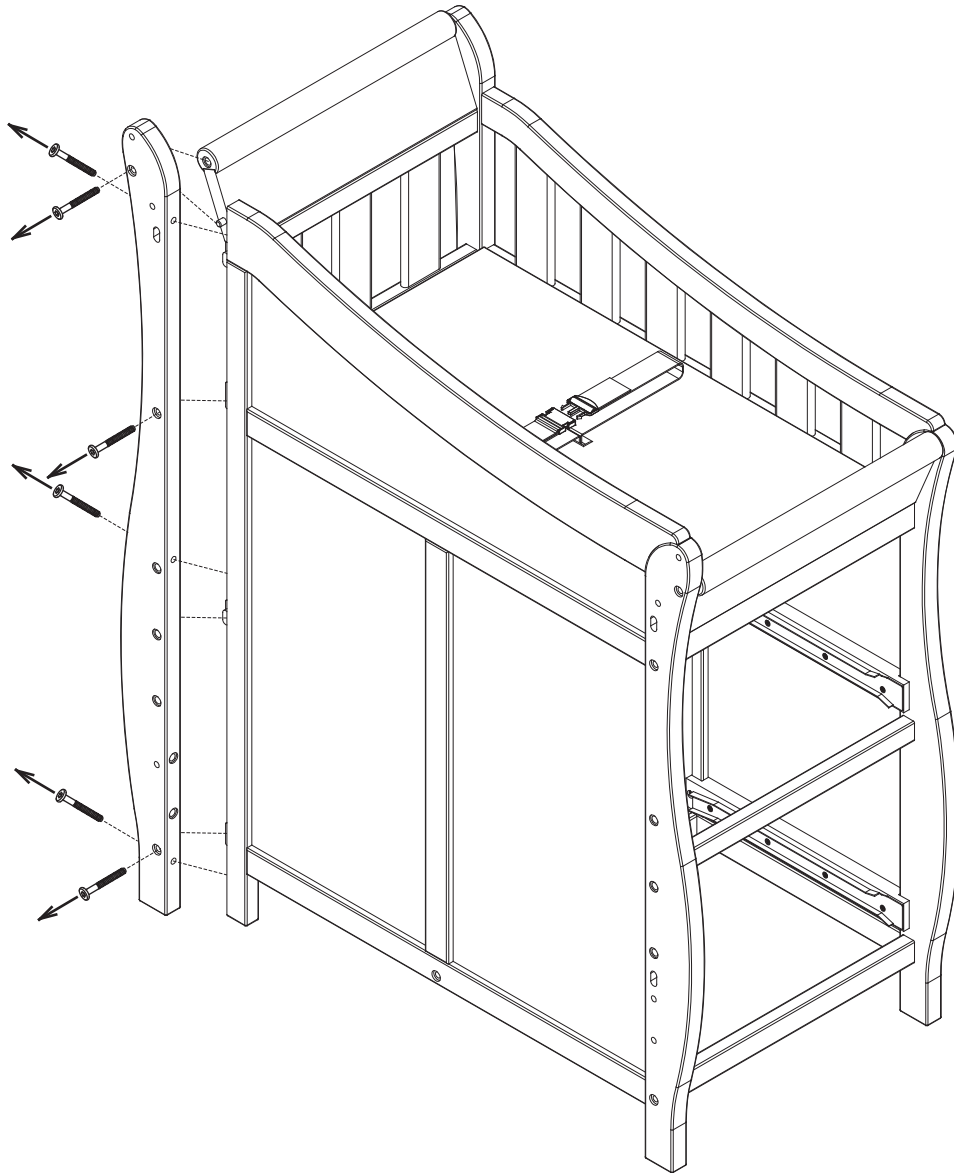


M4 Allen Wrench (included)
Llave Allen M4 (incluido)

Disassemble the Changer unit by reversing all steps in section 1: Changer Assembly. Remove the post from the Common Side (Part A) by removing the bolts. Store all parts and hardware in a safe place.

Rangez toutes les pièces et le matériel de montage en lieu sûr.
Desarme el cambiador invirtiendo todos los pasos de la sección 1: Armado del cambiador. Extraiga el poste del Lado i común del cambiador (Pieza A) quitando los pernos. Almacene todas las piezas y herramientas en un lugar seguro.

© 2015 Delta Children
Subject to change

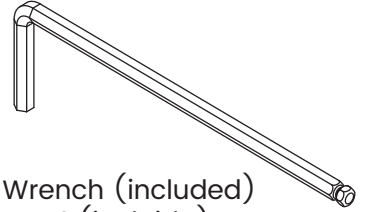


SECTION 8: FULL SIZE BED CONVERSION, STEP 2

SECCIÓN 8: CONVERSIÓN EN CAMA TAMAÑO NORMAL, PASO 2

Parts and tools required to complete step

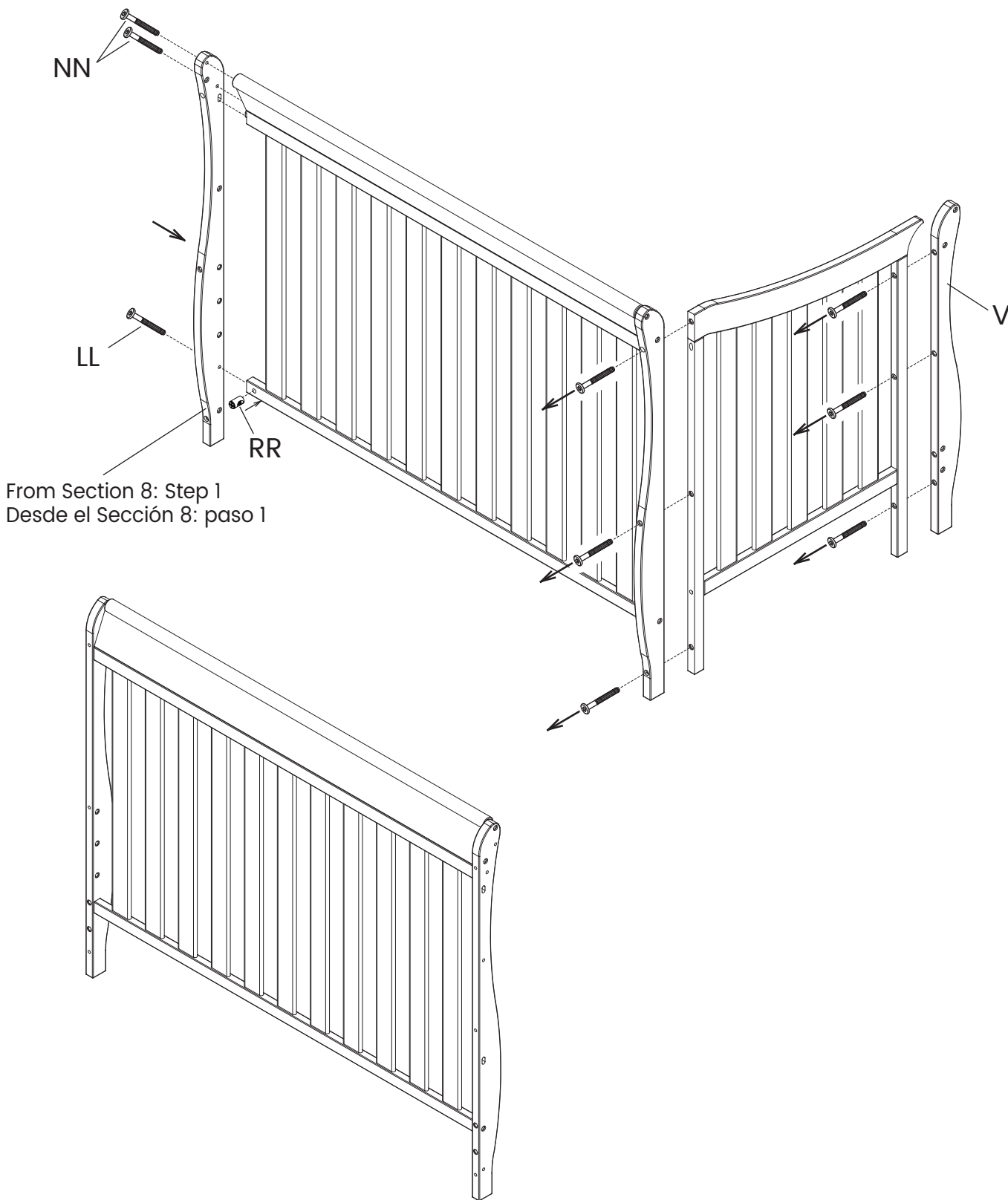
Piezas y herramientas necesarias para completar este paso



M4 Allen Wrench (included)
Llave Allen M4 (incluido)

Disassemble the Crib End by removing the preassembled bolts with the M4 Allen Wrench. Attach the post removed from the changer in the previous step to the end of the Crib Back Side where it was previously attached using (2) M6x35mm Bolts (Part NN), (1) M6x55mm Bolt (Part LL) and (1) M6x17mm Barrel Nut (Part RR). Tighten bolts with the M4 Allen Wrench. Use the Flat Head Screwdriver to hold the Barrel Nut in the proper alignment. Store all parts and hardware in a safe place.

Desarme el Costado izquierdo de la cuna quitando los pernos pre-armados con la llave Allen M4. Fije el poste del lado común del paso 1 de la sección 6 al conjunto del extremo de la posterior de la cuna utilizando (2) pernos M6 x 35 mm (Pieza NN), (1) perno M6 x 55mm (Pieza LL y (1) tuercas cilíndrica M6 x 17 mm (Pieza RR). Apriete todos los pernos utilizando la Llave Allen M4. Utilice el destornillador de cabeza plana para sostener la tuerca cilíndrica en la alineación adecuada. Almacene todas las piezas y herramientas en un lugar seguro.

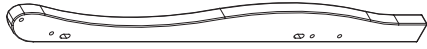


SECTION 8: FULL SIZE BED CONVERSION, STEP 3

SECCIÓN 8: CONVERSIÓN EN CAMA TAMAÑO NORMAL, PASO 3

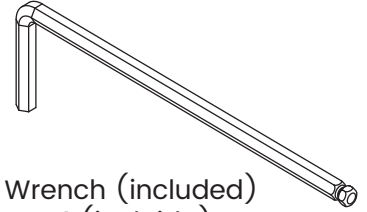
Parts and tools required to complete step

Piezas y herramientas necesarias para completar este paso



W

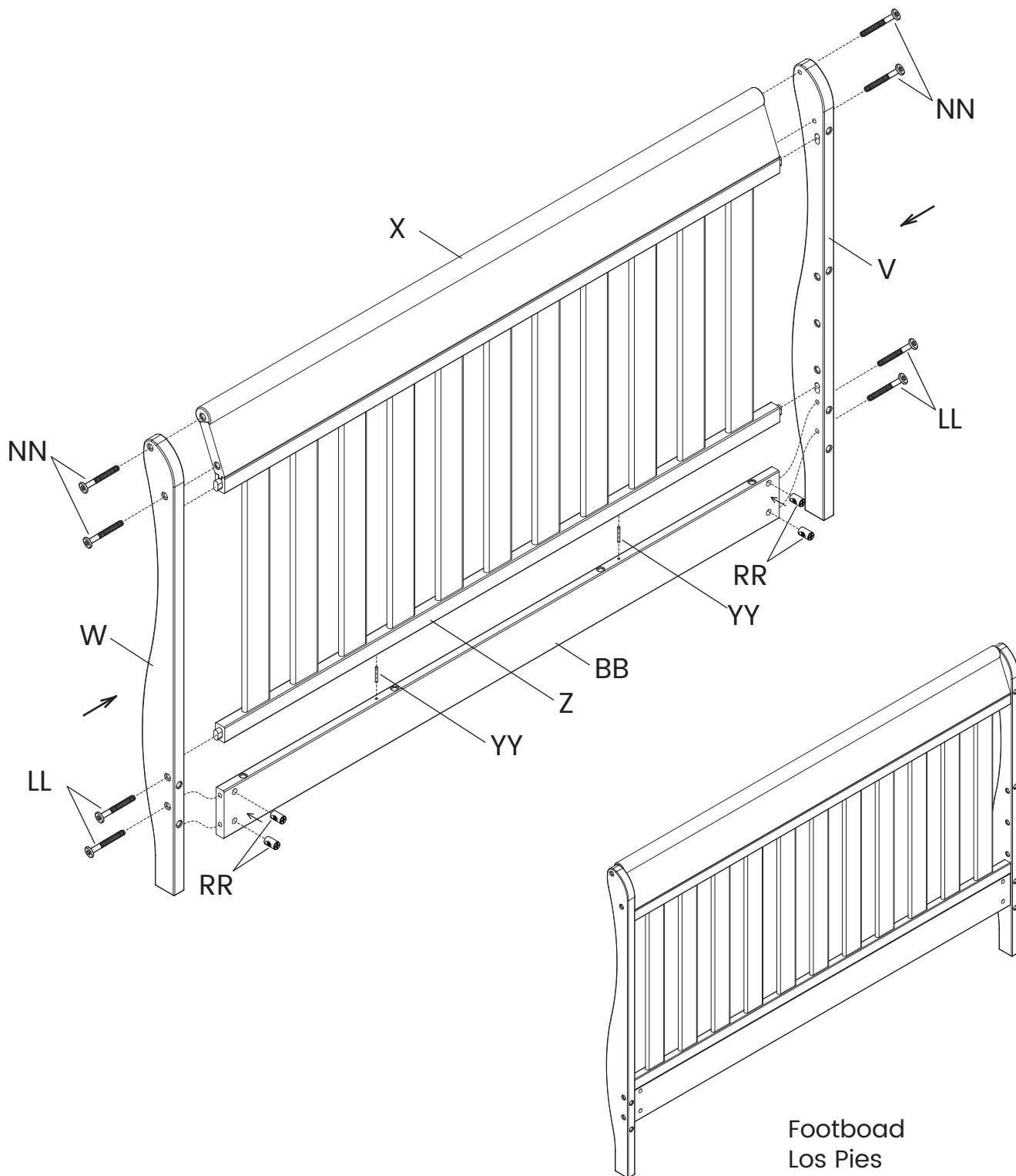
Footboard Right Post x 1
Poste frontal derecho de Los Pies x 1



M4 Allen Wrench (included)
Llave Allen M4 (incluido)

To create the Footboard, Assemble the Crib Front Left Post (Part V), (1) Footboard Right Post (Part W), (1) Crib Top Rail (Part X), (1) Crib Front Rail (Part Z) and (1) Stabilizer Bar (Part BB) using (4) M6x35mm Bolts (Part NN), (4) M6x55mm Bolts (Part LL), (2) Φ 4x30 mm Metal Pins (Part YY), and (4) M6x17mm Barrel Nuts (Part RR). Tighten bolts with the M4 Allen Wrench. Use the Flat Head Screwdriver to hold the Barrel Nut in the proper alignment. Store all parts and hardware in a safe place.

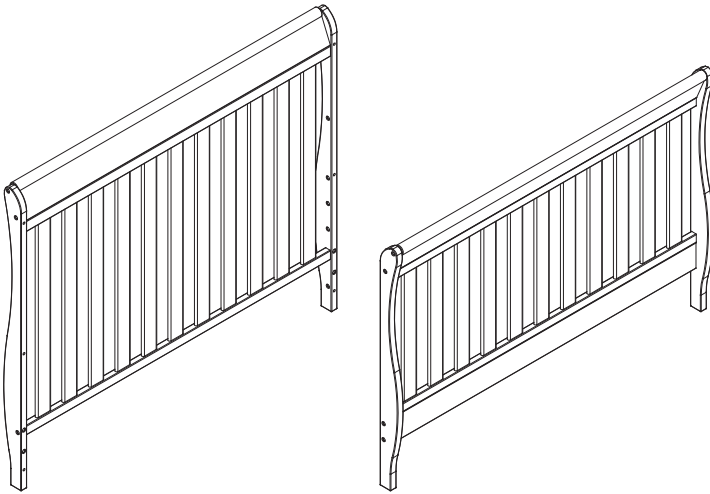
Para crear los pies, arme Poste frontal izquierdo de la cuna (Pieza V), Poste frontal derecho de Los Pies (Pieza W), barandilla superior de la cuna (Pieza X), barandilla frontal de la cuna (Pieza Z) y barra estabilizadora (Pieza BB) utilizando (4) pernos M6 x 35 mm (Pieza NN), (4) pernos M6 x 55 mm (Pieza LL), (2) pasadores metálicos Φ 4 x 30 mm (Pieza YY), y (2) tuercas cilíndricas M6 x 17 mm (Pieza RR), tal como se indica. Apriete todos los pernos utilizando la Llave Allen M4. Utilice el destornillador de cabeza plana para sostener la tuerca cilíndrica en la alineación adecuada. Almacene todas las piezas y herramientas en un lugar seguro.



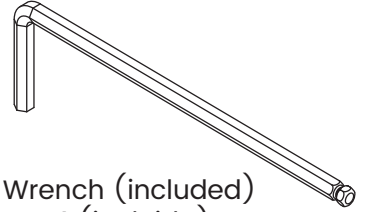
SECTION 8: FULL SIZE BED CONVERSION, STEP 4 SECCIÓN 8: CONVERSIÓN EN CAMA TAMAÑO NORMAL, PASO 4

Parts and tools required to complete step

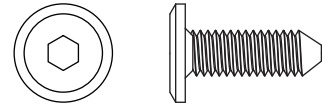
Piezas y herramientas necesarias para completar este paso



From Section 8: Step 2 and 3
Desde el Sección 8: paso 2 y 3



M4 Allen Wrench (included)
Llave Allen M4 (incluido)



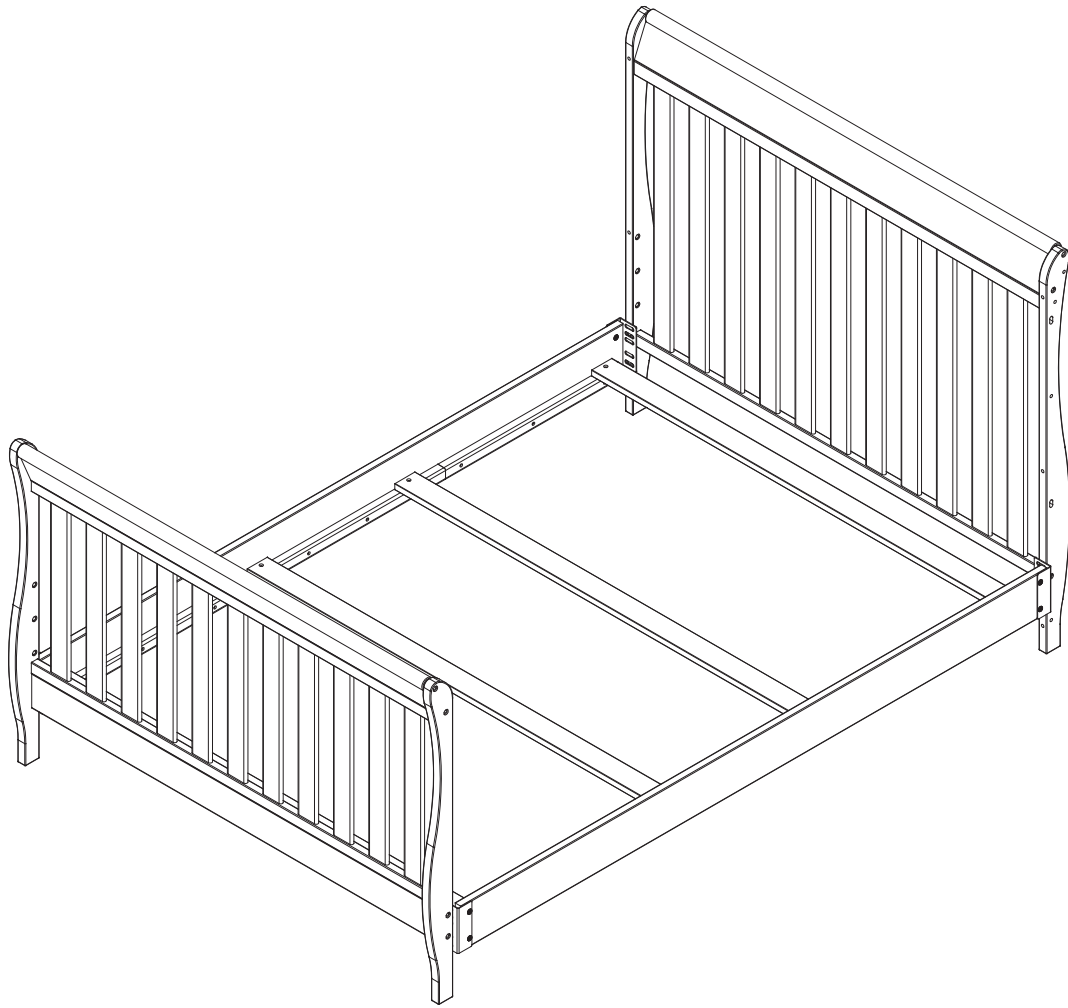
PP M6 x 18 mm Bolt x 8
Perno M6 x 18mm x 8

Attach Bed Rails to the Headboard (From Section 8 Step 2) and Footboard (From Section 8 Step 3) using (8) M6 x18mm Bolts (Part PP). Follow all instructions supplied with the Bed Rails. This crib uses Style # 0050 Conversion Rails to convert to Full Size Bed (pictured below).

Note: Bed Rail System is not included, see your furniture or mattress retailer. Contact Delta Children's Products for information or with questions.

Fije las barandillas de la cama a los pies (de la sección 8, paso 2) y cabecera (de la sección 8, paso 3) utilizando (8) pernos M6 x 18 mm (Pieza PP). Siga todas las instrucciones incluidas con las barandillas de la cama. Esta cuna utiliza barandillas de conversión Style N° 0050 para convertirse en una cama de tamaño completo (indicada a continuación).

Nota: El sistema de barandilla para camas no está incluido, consulte a su vendedor de muebles o colchones. Contacte a Delta Children's Products para obtener información o plantear sus inquietudes.



NOTE: SHOWN AS A FULL SIZE HEADBOARD AND FOOTBOARD, NOT ALL BED RAIL SYSTEMS ALLOW USE OF A FOOTBOARD.

NOTA: CORRESPONDE A PIES Y CABECERA DE TAMAÑO COMPLETO; NO TODOS LOS SISTEMAS DE BARANDILLA PARA CAMAS UTILIZAN PIES.

SAFETY LEADERS

Visit Deltachildren.Com/Pages/Leaders-In-Safety for more information

SAFE MATERIALS

Safe products start with safe materials. We test all of our products to create the safest and healthiest environment for your baby.



PRODUCTS YOU CAN TRUST

We have 8 cutting edge safety labs around the world where we test our products above and beyond the industry standards. All of our cribs are JPMA certified to meet or exceed all safety standards set by the CPSC & ASTM.

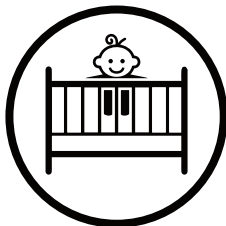


WE GO ABOVE & BEYOND

Mattress Support Test simulates a baby jumping up and down in the crib.

Delta Standard: 3,000 impacts
Federal Standard: 750 impacts

To see more tests, visit DeltaChildren.com



SLEEP SOUNDLY WITH DELTA CHILDREN

The crib is the only place you leave your newborn unattended. You can sleep soundly knowing that your little one is safe in a Delta Children crib!

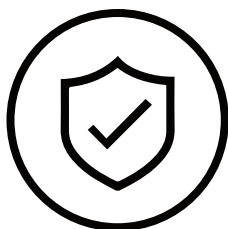


LÍDERES EN LA SEGURIDAD

Visite Deltachildren.Com/Pages/Leaders-In-Safety para más información

MATERIALES SEGUROS

Los productos seguros se hacen con materiales seguros. Ponemos a prueba todos nuestros productos para crear el ambiente más seguro y saludable para su bebé.



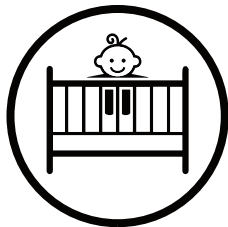
ESTAMOS POR ENCIMA Y MÁS ALLÁ

La prueba de soporte del colchón simula a un bebé saltando de arriba a abajo en la cuna.

Estándar Delta: 3,000 impactos

Estándar Federal: 750 impactos

Para ver otras pruebas visite DeltaChildren.com



PRODUCTOS CONFIABLES

Tenemos 8 laboratorios de seguridad de alta tecnología donde probamos nuestros productos mas allá de los estándares de la industria. Todas nuestras cunas están certificadas por JPMA para cumplir o superar todos los estándares de seguridad establecidos por la CPSC y ASTM.



DUERME PROFUNDAMENTE CON DELTA CHILDREN

La cuna es el único lugar donde puede dejar desatendido a su recién nacido. Usted puede dormir tranquilo sabiendo que su pequeño está seguro en una cuna de Delta Children!



Limited Warranty:

This Delta Crib is warranted to be free from defects for a period of 1 year from the date of purchase under normal use. If a product is defective during this period, we will at our option repair or replace the defective part or product. This limited warranty extends only to the original retail purchaser and is valid only when supplied with proof of purchase, or if received as a gift, when the registration is on file with Delta. This limited warranty does not cover the following:

- Products purchased as floor models or samples.
- Items purchased on an “as-is” basis, as a second hand product, or as a resale product.
- Items purchased at a Final sale, a “Going out of Business” sale or a Liquidation sale.

This limited warranty gives you specific legal rights and you may also have other rights which vary from state to state.

To register your product

for important safety alerts and updates to your product please visit
www.deltachildren.com

To report a problem

please log on to www.deltachildren.com/help

Date of Purchase: _____ (you should also keep your receipt)

Garantía Limitada:

Este Cuna Delta está garantizado de estar libre de defectos por un período de 1 año a partir de su adquisición, bajo uso normal. Si un producto tiene defectos durante este período, Nosotros tomaremos la opción de reparar o reemplazar la pieza defectuosa del producto. Esta garantía limitada se otorga únicamente al comprador original y es válida solamente cuando se proporciona una prueba de compra, o si el producto fue recibido como un regalo, debe haber sido registrado con Delta. Esta garantía limitada del fabricante no cubre lo siguiente:

- Productos comprados como exhibiciones de la tienda o muestras.
- Artículos comprados como “tal como está”, productos de segunda mano o reventa de los productos.
- Artículos comprados como “venta final”, “ventas de tiendas que están quebrando” o ventas por liquidación.

Esta garantía limitada le otorga derechos legales específicos y también puede tener otros derechos que varían de un estado a otro.

Para registrar su producto

para alertas importantes de seguridad y estar al tanto sobre novedades de su producto por favor visite
www.DeltaChildren.com

Para reportar cualquier problema

por favor entre a www.DeltaChildren.com/help

Fecha de Compra: _____ (debe además mantener su recibo)

POR QUÉ ELEGIR A DELTA CHILDREN?

Visita Deltachildren.Com/Pages/Our-Story para más información

<p>DELTA LIDERA 1 de cada 2 niños en los EE.UU duerme en nuestros productos</p>	<p>DELTA DONA 10% de nuestros ingresos está destinado a mejorar la vida de los niños</p>	<p>A DELTA LE IMPORTA Hacemos pruebas por encima de los estándares de seguridad de la industria</p>	<p>DELTA ESTÁ DEDICADA Nuestra empresa familiar ha estado siempre presente para su familia desde 1968</p>	<p>DELTA CRECE CON USTEDES Tenemos productos para cada edad y etapa</p>	<p>Más De 50 Años De Seguridad, Estilo E Innovación</p>
--	---	--	--	--	--

Bienvenido a la **FAMILIA DELTA**
Aquí Está Nuestro Regalo Para Usted

10% OFF

Su Próxima Compra En DeltaChildren.com

UTILICE EL CÓDIGO:
DELTA10

PRODUCTOS PARA CADA EDAD Y ETAPA

 CUNAS	 COSAS PARA BEBÉ	 SILLA	 MOISÉS	 COLCHÓN	
 CARRIOLAS	 CAMA PARA NIÑO	 CUARTO DE JUGAR	 CAMA SENCILLA	 CONTENEDORES	 TOCADORES

NUESTRA FAMILIA DE LAS MEJORES MARCAS



MÁS DE 50 AÑOS DE SEGURIDAD, ESTILO E INNOVACIÓN

WHY CHOOSE DELTA CHILDREN?

Visit Deltachildren.Com/Pages/Our-Story for more information

<p>DELTA LEADS 1 Out Of 2 Children In The U.S. Sleep In Our Products</p>	<p>DELTA GIVES 10% Of Our Profits Go Toward Improving The Lives Of Children</p>	<p>DELTA CARES We Test Above & Beyond Industry Safety Standards</p>	<p>DELTA IS DEDICATED Our Family-Run Company Has Been There For Your Family Since 1968</p>	<p>DELTA GROWS WITH YOU We Have Products For Every Age And Stage</p>	<p>Over 50 Years Of Safety, Style & Innovation</p>
---	--	--	---	---	---

Welcome to the **DELTA FAMILY**
Here's a Gift From Us To You

10% OFF

Your Next Purchase From DeltaChildren.com

USE CODE:
DELTA10

*Exclusions Apply
*Subject to Change

PRODUCTS FOR EVERY AGE AND STAGE

 CRIBS LITS POUR BÉBÉ CUNAS	 STROLLERS ÉQUIPEMENT POUR BÉBÉ COSAS PARA BEBÉ	 GLIDERS CHAISE SILLA	 BASSINETS COUFFINS MOISÉS	 MATRESSES MATELAS COLCHÓN	
 BABY GEAR POUSSETTES CARRIOLAS	 TODDLER BEDS LITS POUR ENFANT CAMA PARA NIÑO	 PLAYROOM FURNITURE SALLE DE JEUX CUARTO DE JUGAR	 TWIN BEDS LITS UNE PLACE CAMA SENCILLA	 BINS & ORGANIZERS PANIERES CONTENEDORES	 DRESSERS COMMODES TOCADORES

OUR FAMILY OF TOP BRANDS



OVER 50 YEARS OF SAFETY, STYLE, AND INNOVATION