

# DELTA♥CHILDREN™

Toddler Bed Guard Rail  
Garde-corps pour Lit D'enfant  
Protector de Camainfantil

Read all instructions before assembly and use.

**KEEP INSTRUCTIONS FOR FUTURE USE.**

EN

**For Questions or to Contact Us:**

DeltaChildren.com/Help

If unable to access website, please email

wcs@DeltaChildren.com

Expect longer response times via email.

Lisez toutes les instructions avant l'assemblage et l'utilisation.

**CONSERVEZ LES INSTRUCTIONS POUR UN USAGE ULTERIEUR.**

FR

**Pour des questions ou pour nous contacter :**

DeltaChildren.com/Help

Si vous n'arrivez pas à accéder au site

internet, veuillez écrire à

wcs@DeltaChildren.com

Attendez vous à des temps de réponse plus longs par e-mail

Lea todas las instrucciones antes de ensamblar y usar.

**MANTENGA LAS INSTRUCCIONES PARA SU USO FUTURO.**

ES

**Para preguntar o para contactarnos :**

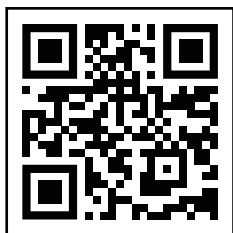
DeltaChildren.com/Help

Si no puede acceder el sitio web, por

favor envíenos un email a

wcs@DeltaChildren.com

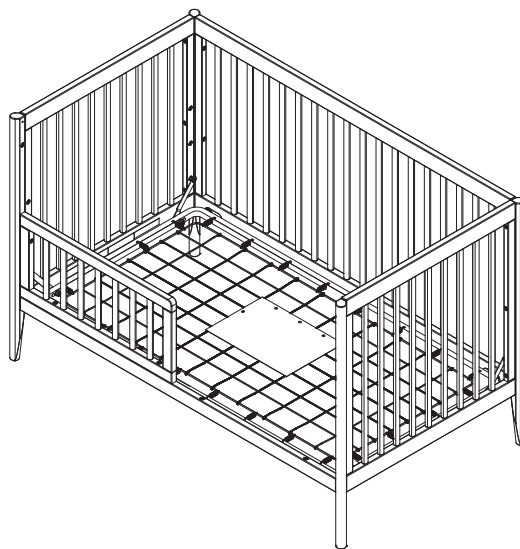
El tiempo de espera para respuestas será más largo por email.



**To Make Assembly Even Easier Watch Video Here**

**Pour rendre l'assemblage encore plus facile regardez la vidéo ici**

**Para facilitar más aun el ensamblaje ver el video aquí**



Before contacting Delta Consumer Experience Center please ensure this information matches the information found on the label on the product.

Avant de contacter le Centre d'Expérience du Consommateur de Delta assurez-vous que cet information correspond à l'information figurant sur l'étiquette située sur le produit.

Antes de contactar el Centro de Experiencia del Consumidor de Delta por favor asegúrese de que esta información coincida con la información que se encuentra en la etiqueta ubicada en el producto.



sample tested to meet U.S. Federal, ASTM and other safety requirements



### ADULT ASSEMBLY REQUIRED

Due to the presence of small parts during assembly, keep out of reach of children until assembly is complete.



### L'ASSEMBLAGE DOIT ETRE FAIT PAR UN ADULTE

A cause de la presence de petites pieces, pendant l'assemblage gardez hors de portee des enfants jusqu'a ce que celui-ci soit termine.



### DEBE SER ENSAMBLADO POR UN ADULTO

Debido a la presencia de piezas pequeñas durante el ensamblaje, mantenga fuera del alcance de los niños hasta que complete el ensamblaje.

Style #: \_\_\_\_\_

 Lot: \_\_\_\_\_

Date: \_\_\_\_\_

This product is not intended for institutional or commercial use.  
Ce produit ne pas destine a un usage institutionnel ou commercial.  
Este producto no esta hecho para uso institucional o comercial.

July 30, 2021, 42347, R0

# SAVE BIG WITH DELTA CHILDREN

Visit **Deltachildren.com** To Start Shopping

Welcome to the  
**DELTA FAMILY**  
Here's a Gift From Us To You

# 10% OFF

Your Next Purchase From  
**DeltaChildren.com**

USE CODE:  
**DELTA10**

\*Exclusions Apply  
\*Subject to Change

## REVIEW TO WIN \$2500

### RULES TO ENTER



**"We LOVE, LOVE, LOVE this crib"**

My husband was impressed with the directions and organization of the hardware package. He easily assembled this crib in an hour without any help. It's very sturdy and we like that it has adjustable levels for the mattress height. To top it all off, it's so incredibly darling!!!

- 1 **WRITE A REVIEW** for this product on the store's website from where it was purchased
- 2 **TAKE A SCREENSHOT** of your review and upload it to [www.DeltaChildren.com/Review](http://www.DeltaChildren.com/Review)
- 3 **IT'S THAT EASY!** Upon submission, you'll be instantly **ENTERED TO WIN \$2,500**

### FOLLOW US FOR MORE CHANCES TO WIN

     
@deltachildren

### SCAN HERE



For more  
information &  
to see all of  
our products

# ÉCONOMISEZ BEAUCOUP AVEC AHORRE MUCHO CON **DELTA CHILDREN**

Visitez **Deltachildren.com** Pour Commencer Vos Achats  
Visita **Deltachildren.com** Para Comenzar A Comprar

Bienvenue dans la  
**FAMILLE DELTA**  
Voici Notre Cadeau Pour Vous

Bienvenido a la  
**FAMILIA DELTA**  
Aquí Está Nuestro Regalo Para Usted

# 10% OFF

Votre Prochain Achat Chez  
Su Próxima Compra En  
**DeltaChildren.com**

**UTILISEZ LE CODE:**

**UTILICE EL CÓDIGO:**

# DELTA10

\*Des exclusions s'appliquent  
\*Sujet à changement

\*Exclusions Apply  
\*Subject to Change

**LAISSEZ UN COMMENTAIRE CLIENT POUR GAGNER \$2500**

**CALIFIQUE EL PRODUCTO PARA GANAR \$2500**

**REGLEMENT DE PARTICIPATION / REGLAS PARA PARTICIPAR**

- 1** **ECRIVEZ UN COMMENTAIRE CLIENT** pour ce produit sur le site web du magasin où il a été acheté  
**CALIFIQUE EL PRODUCTO** en la página web de la tienda donde haya sido comprado
- 2** **FAITES UNE CAPTURE D'ÉCRAN** de votre commentaire client et mettez la en ligne sur [www.DeltaChildren.com/Review](http://www.DeltaChildren.com/Review)  
**HAGA UNA CAPTURA DE PANTALLA** de su calificación y cárguela a la pagina [www.DeltaChildren.com/Review](http://www.DeltaChildren.com/Review)
- 3** **C'EST AUSSI SIMPLE QUE ÇA!** Dès que c'est fait vous serez instantanément **INSCRIT POUR GAGNER 2500\$**  
**ES ASÍ DE FÁCIL!** En cuanto lo envíe ya estará instantáneamente **PARTICIPANDO PARA GANAR \$2.500**

**SUIVEZ NOUS POUR AVOIR PLUS DE CHANCES DE GAGNER /  
SÍGANOS PARA TENER MAS CHANCES DE GANAR**

  
**@deltachildren**

**SCANNEZ ICI / ESCANEE AQUÍ**



Pour plus d'informations et  
pour voir tous nos produits

Para más información y para  
ver todos nuestros productos

## TODDLER BED

**⚠ WARNING****INFANTS HAVE DIED IN TODDLER BEDS FROM ENTRAPMENT.**

Openings in and between toddler bed parts can entrap head and neck of a small child.  
**NEVER** use toddler bed with children younger than 15 months.  
**ALWAYS** follow assembly instructions.  
 The maximum user weight is 50lbs (22.7kg)

**⚠ WARNING****STRANGULATION HAZARD**

**NEVER** place bed near windows where cords from blinds or drapes may strangle a child.  
**NEVER** suspend strings over a bed.  
**NEVER** place items with a string, cord, or ribbon, such as hood strings or pacifier cords, around a child's neck. These items may catch on bed parts.

**⚠ CAUTION****ENTRAPMENT HAZARD**

To avoid dangerous gaps, any mattress used in this bed shall be a full-size crib mattress at least 51 5/8 in (1310mm) in length, 27 1/4 in (690mm) in width and a max thickness of 6 in (150 mm).

**NOTES ON ASSEMBLY:**

- During the assembly process whenever using screws or bolts, check each by placing the screw/bolt on the diagram of the item which is drawn actual size and design. Be sure to use the proper size and shape specified in the instructions.
- To assemble this unit you may be required to place the unit on it's side and face. It is strongly recommended that assembly is done on a soft, non-abrasive surface to avoid damaging the finish.

**NOTES ON USE:**

Keep children and others safe by following these simple rules:

- **Do not** allow any child to play on furniture
- **Do not** allow climbing on any piece of furniture.
- **Do not** allow hanging from any piece of furniture.
- Always monitor your child's activity when in the nursery.

**NOTES ON CARE AND MAINTENANCE:**

- **Do not** scratch or chip the finish.
- Inspect the product periodically, contact Delta Children's Products for replacement parts or questions.
- **Do not** store the product or any parts in extreme temperatures and conditions such as a hot attic or a damp, cold basement. These extremes can cause a loss of structural integrity.
- To preserve the luster of the high quality finish on your product, it is recommended to place a doily or felt pad under any items you place on the finish.
- Clean with a damp cloth, then a dry cloth to preserve the original luster and beauty of this fine finish.
- Do not** use abrasive chemicals.
- Do not** spray cleaners directly onto furniture.
- Lift slightly when moving on carpeting to prevent leg breakage.
- Use of a vaporizer near furniture will cause wood to swell and finish to peel.

**⚠️ AVERTISSEMENT****DES ENFANTS SONT MORTS DANS DES LITS POUR ENFANTS POUR CAUSE DE PIÉGEAGE.**

Un petit enfant peut coincer sa tête et son cou dans les ouvertures situées dans et entre les parties du lit pour enfant.

N'utilisez JAMAIS le lit pour enfant pour des enfants de moins de 15 mois.

Suivez TOUJOURS les instructions de montage.

Enfant son poids ne doit pas dépasser 50 lb (22,7 kg).

**⚠️ AVERTISSEMENT****RISQUE D'ÉTRANGLEMENT**

Ne JAMAIS placer le lit près de fenêtres dont le cordon des rideaux ou stores pourrait étrangler un enfant.

Ne JAMAIS suspendre de ficelles au-dessus d'un lit.

NE JAMAIS placer autour du cou d'un enfant des objets avec une ficelle, une corde ou un ruban, comme une ficelle de capuche ou une corde pour sucette. Ces objets pourraient se coincer dans des pièces du lit.

**⚠️ ATTENTION****RISQUE DE PIÉGEAGE**

Afin d'éviter tout espace dangereux, tout matelas utilisé dans ce lit doit être un matelas de lit de bébé de format standard d'au moins 51 5/8 po (1310 mm) de long, 27 1/4 po (690 mm) de large, et 6 po (150 mm) d'épaisseur maximum.

**REMARQUES SUR L'ASSEMBLAGE :**

-Lors de l'assemblage, quand vous utilisez vis ou boulons, vérifiez chaque pièce en plaçant le vis/boulon sur le diagramme de la pièce concernée qui est dessinée en taille et forme réelle. Assurez-vous d'utiliser

la taille et la forme exacte comme il est spécifié dans les instructions.

-Pour assembler cet élément vous pourriez avoir besoin de le placer sur le côté latéral et sur le côté frontal. Il est fortement recommandé de faire l'assemblage sur une surface lisse, non abrasive (comme le film mousse de l'emballage) pour éviter d'endommager les finitions.

**REMARQUES SUR L'UTILISATION :**

Assurez la sécurité des enfants et des autres en suivant ces simples règles :

-**Ne pas** autoriser les enfants à jouer sur un meuble.

-**Ne pas** autoriser l'escalade d'aucun meuble.

-**Ne pas** autoriser à se suspendre d'aucun meuble.

-Toujours surveiller l'activité de votre enfant lorsqu'il se trouve dans sa chambre.

**REMARQUES SUR LE SOIN ET L'ENTRETIEN:**

-**Ne pas** rayer ou ébrécher la finition.

-Examinez de près le produit régulièrement, contactez Delta Children's Products pour les pièces de rechange ou pour poser des questions.

-**Ne pas** ranger le produit ou des pièces à des températures extrêmes ou dans des conditions comme un grenier chaud ou une cave froide et humide. Ces extrêmes peuvent causer une perte de l'intégrité de la structure du produit

-Pour préserver le lustre original et la beauté de ce fini raffiné nettoyer avec un chiffon humide, puis un chiffon sec.

-**Ne pas** utiliser des produits chimiques abrasifs

-**Ne pas** pulvériser un nettoyant directement sur le meuble, pulvériser sur le torchon et puis appliquer sur le meuble. Testez le produit nettoyant sur un endroit discret avant de l'utiliser sur la totalité du meuble

-Lors d'un déplacement sur une moquette ou tapis, soulevez légèrement le meuble pour éviter de casser les pieds.

-L'utilisation d'un vaporisateur près du meuble causera le gonflement du bois et l'écaillage de la finition.

**⚠️ ADVERTENCIA****HAN FALLECIDO BEBÉS Y NIÑOS EN CAMAS DE NIÑOS PEQUEÑOS AL QUEDARSE ATRAPADOS.**

La cabeza y el cuello de los niños pequeños pueden quedar atrapados en aberturas de alguna parte de la cama de niños o entre componentes de la misma.

NUNCA utilice la cama de niños para niños de menos de 15 meses.

Siga SIEMPRE las instrucciones de montaje.

El peso máximo del usuario no debe exceder de 50lb (22,7kg)

**⚠️ ADVERTENCIA****PELIGRO DE ESTRANGULACIÓN**

NUNCA coloque la cama cerca de ventanas donde las cuerdas de las persianas o cortinas puedan estrangular al niño.

NUNCA coloque cuerdas suspendidas sobre una cama.

NUNCA coloque artículos que tengan una cuerda, lazo o cordón, como cuerdas de capuchas o de chupetes. Se pueden quedar enganchados de alguna parte de la cama.

**⚠️ ATENCIÓN****PELIGRO DE QUEDARSE ATRAPADO**

Para evitar brechas peligrosas, el colchón que se use en esta cama debe ser de tamaño completo, de al menos 51 5/8 pulg. (1310 mm) de largo, 27 1/4 pulg. (690 mm) de ancho y 6 pulg. (150 mm) de grosor.

**INFORMACIÓN SOBRE EL MONTAJE:**

- Durante el proceso de montaje, ya utilice pernos o tornillos, compruebe cada uno de ellos colocando el perno/tornillo en el diagrama del artículo donde está dibujado el tamaño y el diseño real. Asegúrese de que utiliza el tamaño y la forma adecuada que especifican las instrucciones.
- Para montar esta unidad, puede que se le solicite que coloque la unidad de lado y de cara. Se recomienda encarecidamente que realice el montaje sobre una superficie no abrasiva (Como la envoltura de embalaje de espuma) para evitar dañar el acabado.

**INFORMACIÓN SOBRE EL USO:**

Mantenga a los niños y otras personas a salvo siguiendo estas sencillas reglas:

- **No permita** que ningún niño juegue sobre muebles.
- **No permita** que nadie trepe sobre un mueble.
- **No permita** que nadie se cuelgue de un mueble.
- Vigile siempre la actividad de su hijo cuando se encuentre en su cuarto.

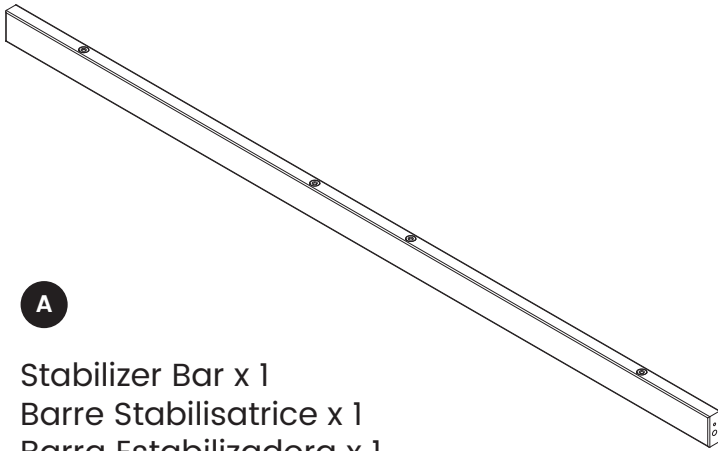
**NOTAS SOBRE SU CUIDADO Y MANTENIMIENTO:**

- **No** arañe ni desconche el acabado.
- Inspeccione el producto con regularidad, póngase en contacto con Delta Children's Products para el recambio de partes o para formular preguntas.
- **No** guarde el producto ni ninguna de sus partes a temperaturas ni en condiciones extremas como un ático caluroso o un sótano húmedo y frío. Estos extremos pueden provocar una pérdida de integridad estructural.
- Para preservar el brillo del acabado de alta calidad que recubre su producto, se recomienda que coloque un paño o una almohadilla de fieltro debajo de cualquier objeto que coloque sobre el acabado.
- Límpielo con un trapo húmedo y luego con uno seco para preservar el brillo y la belleza originales de este fino acabado.
- No** utilice productos químicos abrasivos.
- No** pulverice limpiadores directamente sobre el mueble.
- Elévelo ligeramente cuando lo mueva sobre alfombras o moqueta para evitar que se rompan las patas.
- El uso de vaporizadores cerca de muebles puede provocar que la madera se hinche y acabe desconchándose.

**PARTS:** MAKE SURE THAT ALL PRE-ASSEMBLED PARTS ARE TIGHT

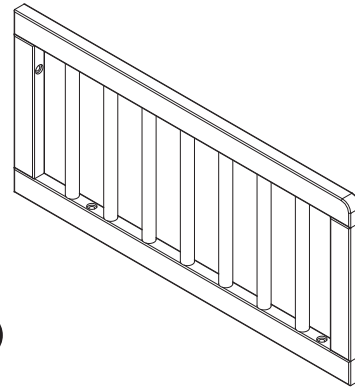
**PIÈCES :** VÉRIFIEZ QUE TOUTES LES PIÈCES PRÉ-MONTÉES SONT BIEN SERRÉES.

**PIEZAS:** ASEGÚRESE DE QUE TODAS LAS PIEZAS PRE-ENSAMBLADAS ESTÁN BIEN APRETADAS.



**A**

Stabilizer Bar x 1  
Barre Stabilisatrice x 1  
Barra Estabilizadora x 1



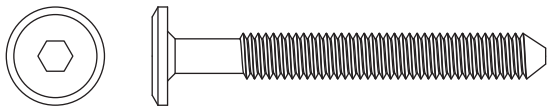
**B**

Toddler Bed Guard Rail x 1  
Garde-corps pour Lit D'enfant x 1  
Protector de Camainfantil x 1

**PARTS:** HARDWARE KITS PART#26286

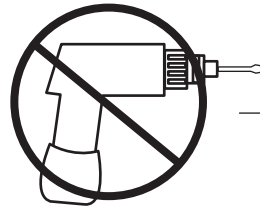
**PIÈCES:** L'ENSEMBLE DE QUINCAILLERIE - PIÈCE N°26286

**PIEZAS:** EL KIT DE HERRAMIENTAS - PIEZA #26286



**C**

M6 x 50 mm Bolt x 3  
Boulon M6x50 mm x 3  
Perno M6x50mm x 3  
5467



**No drills necessary.**

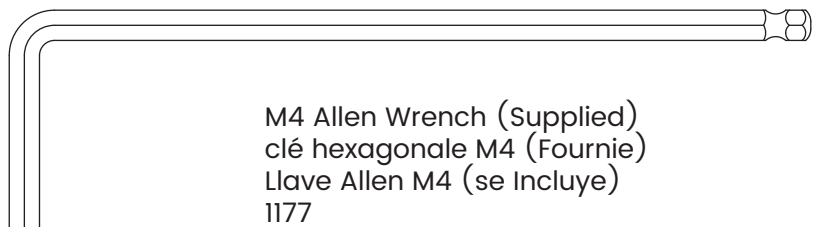
Do not use power screwdriver.

**Aucun forage n'est nécessaire.**

Ne pas utiliser de tournevis  
électrique.

**No hace falta taladrar.**

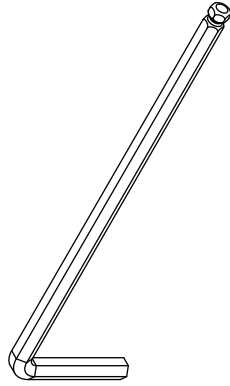
No utilice destornilladores eléctricos



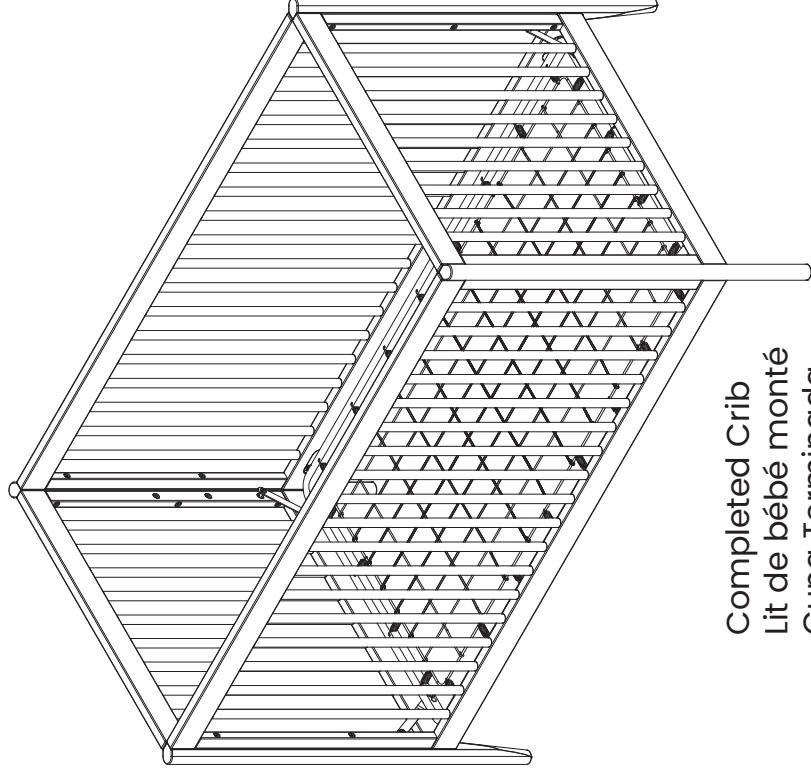
M4 Allen Wrench (Supplied)  
clé hexagonale M4 (Fournie)  
Llave Allen M4 (se Incluye)  
1177

**STEP 1**  
**ÉTAPE 1**  
**PASO 1**

Parts and tools required to complete step  
Pièces et outils nécessaires au montage  
Piezas y herramientas necesarias para completar este paso



M4 Allen Wrench (supplied)  
clé hexagonale M4 (Fournie)  
Llave Allen M4 (se incluye)



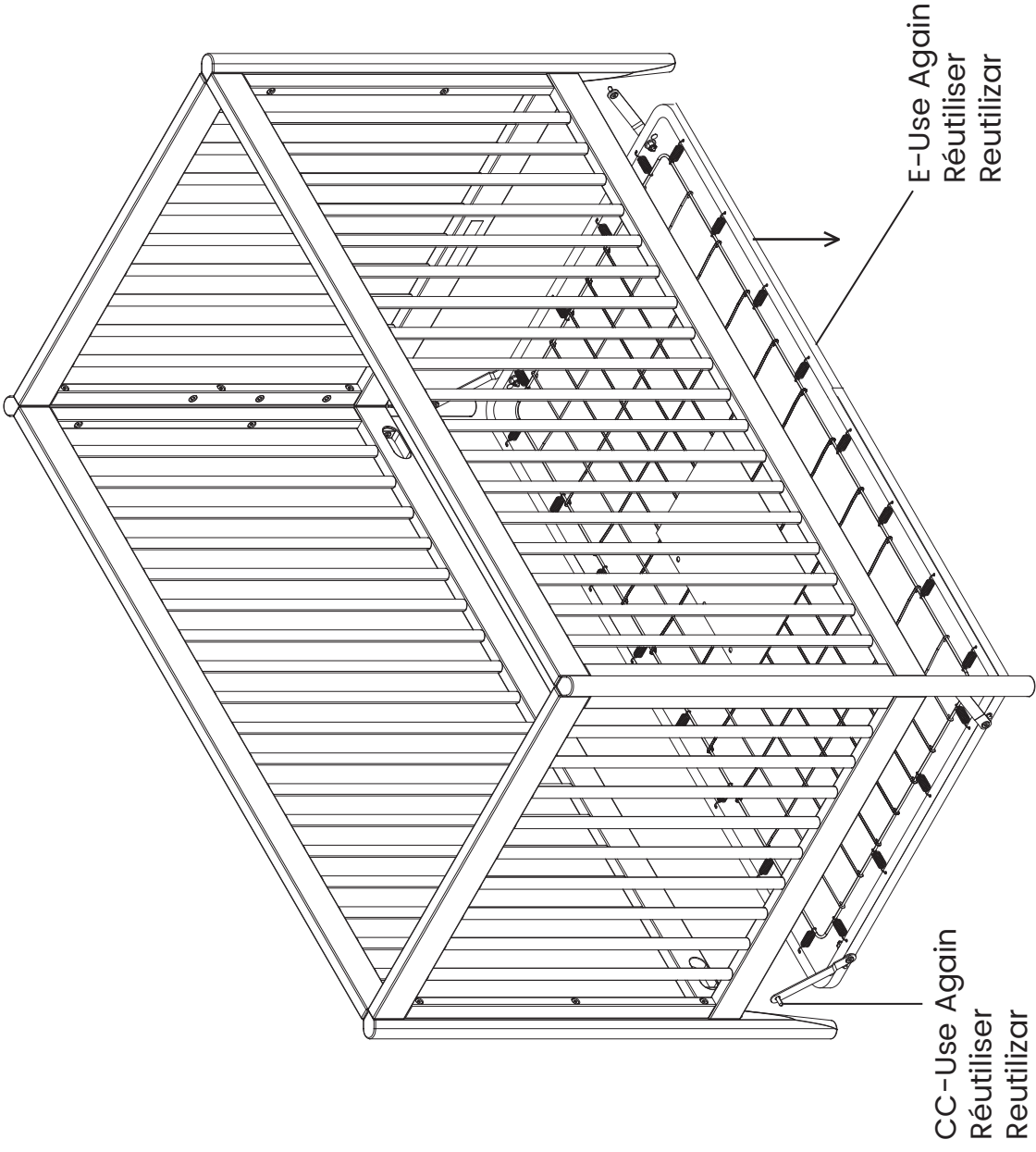
Completed Crib  
Lit de bébé monté  
Cuna Terminada

Remove the Mattress Support.

Retirez le support de matelas.

Saque soporte para el colchón.



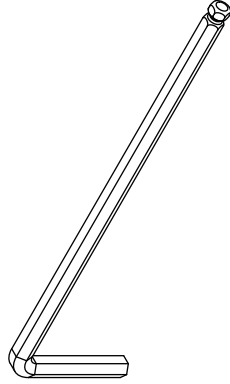


CC-Use Again  
Réutiliser  
Reutilizar

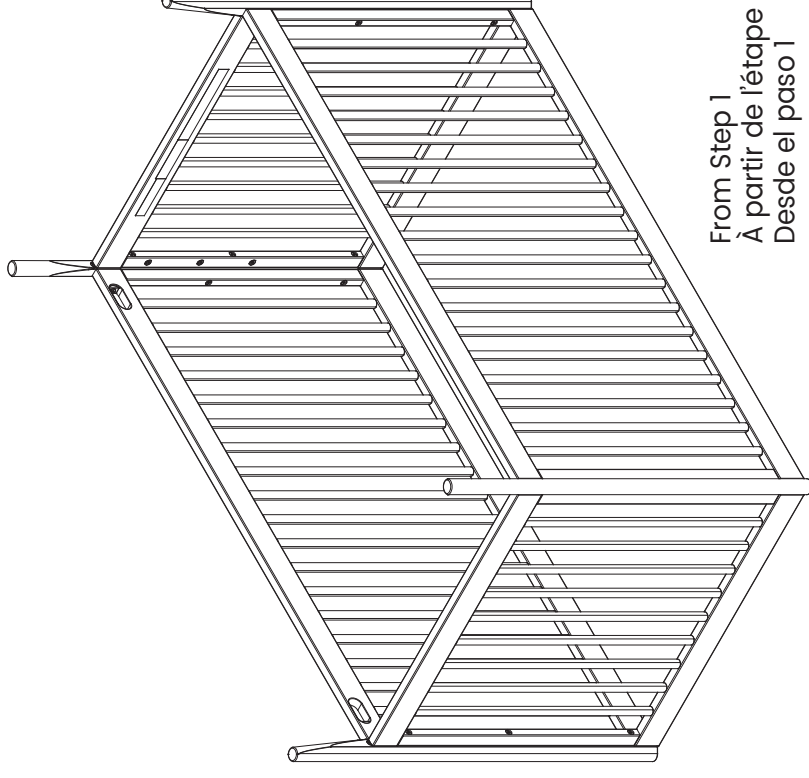
E-Use Again  
Réutiliser  
Reutilizar

**STEP 2**  
**ÉTAPE 2**  
**PASO 2**

Parts and tools required to complete step  
 Pièces et outils nécessaires au montage  
 Piezas y herramientas necesarias para completar este paso



M4 Allen Wrench (Supplied)  
 clé hexagonale M4 (Fournie)  
 Llave Allen M4 (se incluye)

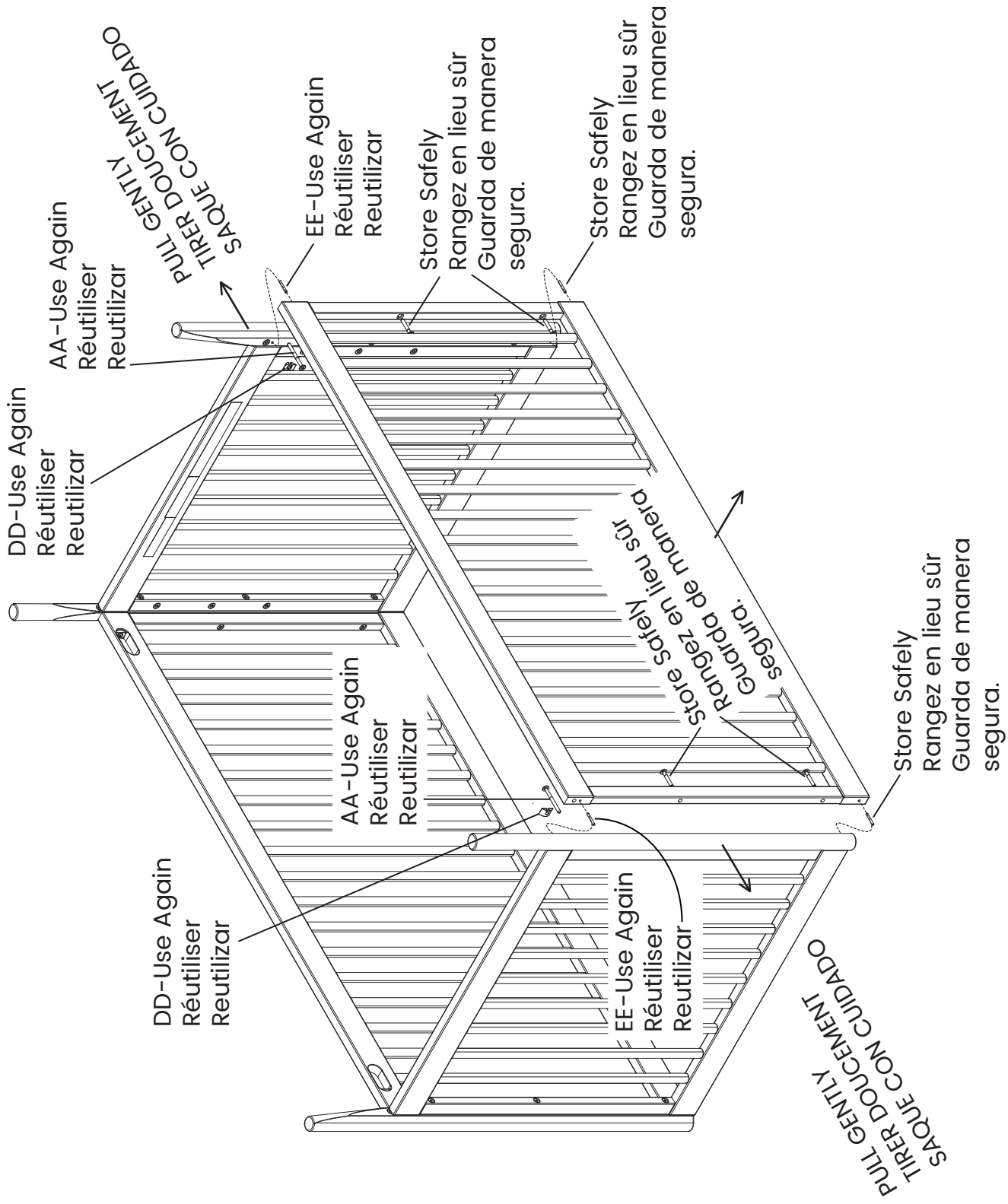


From Step 1  
 À partir de l'étape 1  
 Desde el paso 1

Remove the Front Rail.

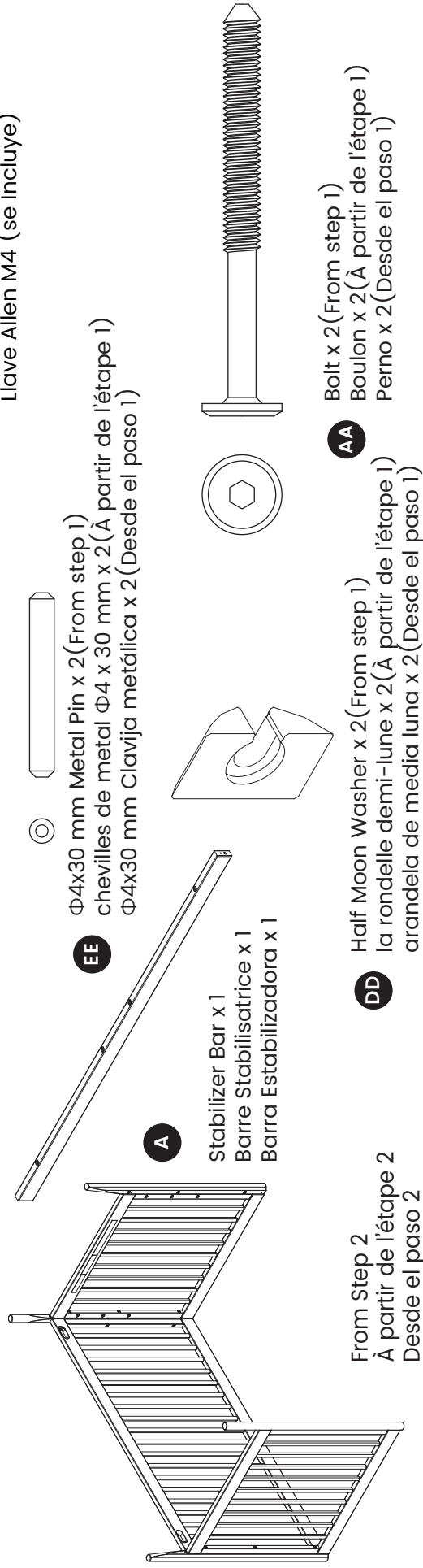
Retirez le panneau avant.

Saque barandilla frontal.



### STEP 3 ÉTAPE 3 PASO 3

Parts and tools required to complete step  
Pièces et outils nécessaires au montage  
Piezas y herramientas necesarias para completar este paso



Attach (1) Stabilizer Bar (Part A) to the assembly from step 2 using (2)  $\Phi 4 \times 30$  mm Metal Pins (Part EE), (2) Bolts (Part AA) and (2) Crescent Washers (Part DD). Tighten with the M4 Allen Wrench.

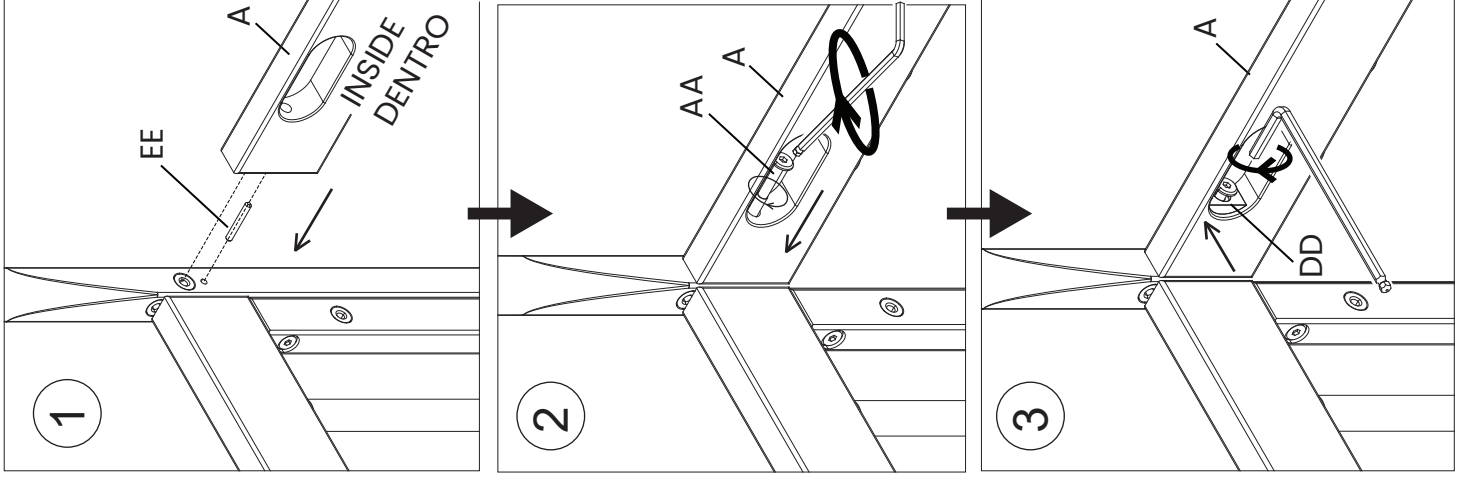
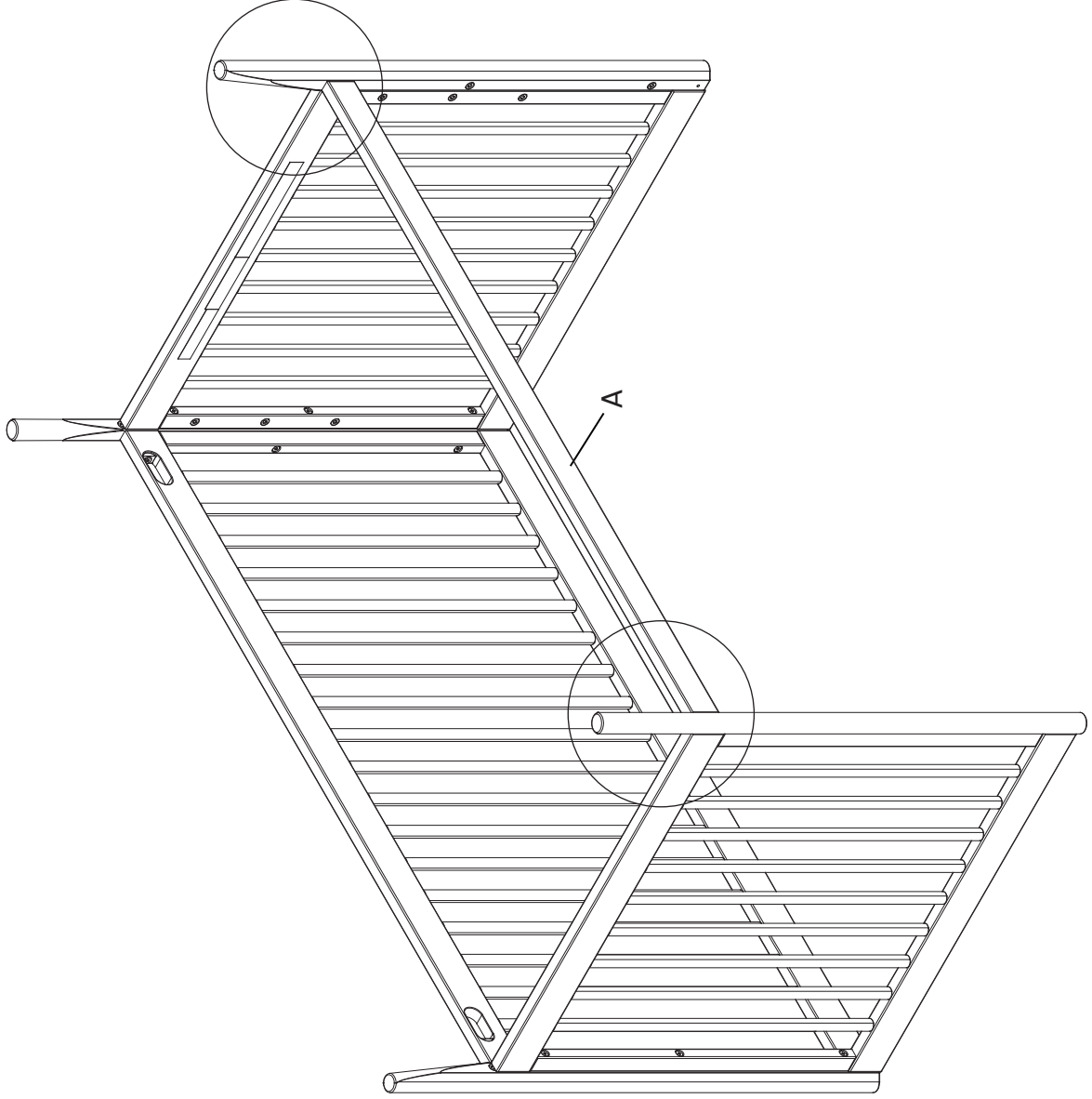
Fixez (1) Barre Stabilisatrice (pièce A) à l'ensemble monté à l'étape 2 à l'aide de (2) chevilles de metal  $\Phi 4 \times 30$  mm (pièce EE), (2) boulons (pièce AA) et de (2) Rondelles en croissant (pièce DD). Serrez à l'aide de la clé hexagonale M4.

Fije (1) Barra Estabilizadora (Pieza A) al conjunto de piezas del paso 2 utilizando (2)  $\Phi 4 \times 30$  mm Clavija metálica (Pieza EE), (2) pernos (Pieza AA) y (2) Arandelas de media luna (Pieza DD). Apriete todos los pernos utilizando la Llave Allen M4.

⚠ NEVER use toddler bed without stabilizer bar attached.

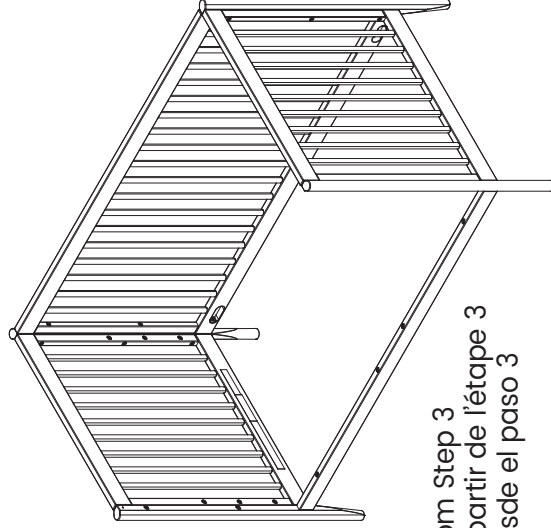
⚠ N'utilisez JAMAIS le lits pour enfants sans Barre stabilisatrice attachée.

⚠ NUNCA use la camas de niños sin Barra estabilizadora unida.

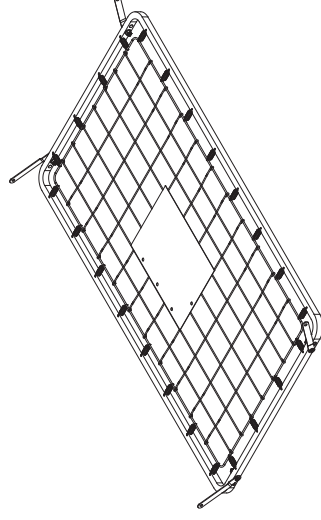


## STEP 4 ÉTAPE 4 PASO 4

Parts and tools required to complete step  
Pièces et outils nécessaires au montage  
Piezas y herramientas necesarias para completar este paso



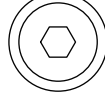
From Step 3  
À partir de l'étape 3  
Desde el paso 3



**E** Mattress Support x 1 (From step 1)  
Support de Matelas x 1 (À partir de l'étape 1)  
Soporte para el Colchón x 1 (Desde el paso 1)



M4 Allen Wrench (Supplied)  
clé hexagonale M4 (Fournie)  
Llave Allen M4 (se incluye)

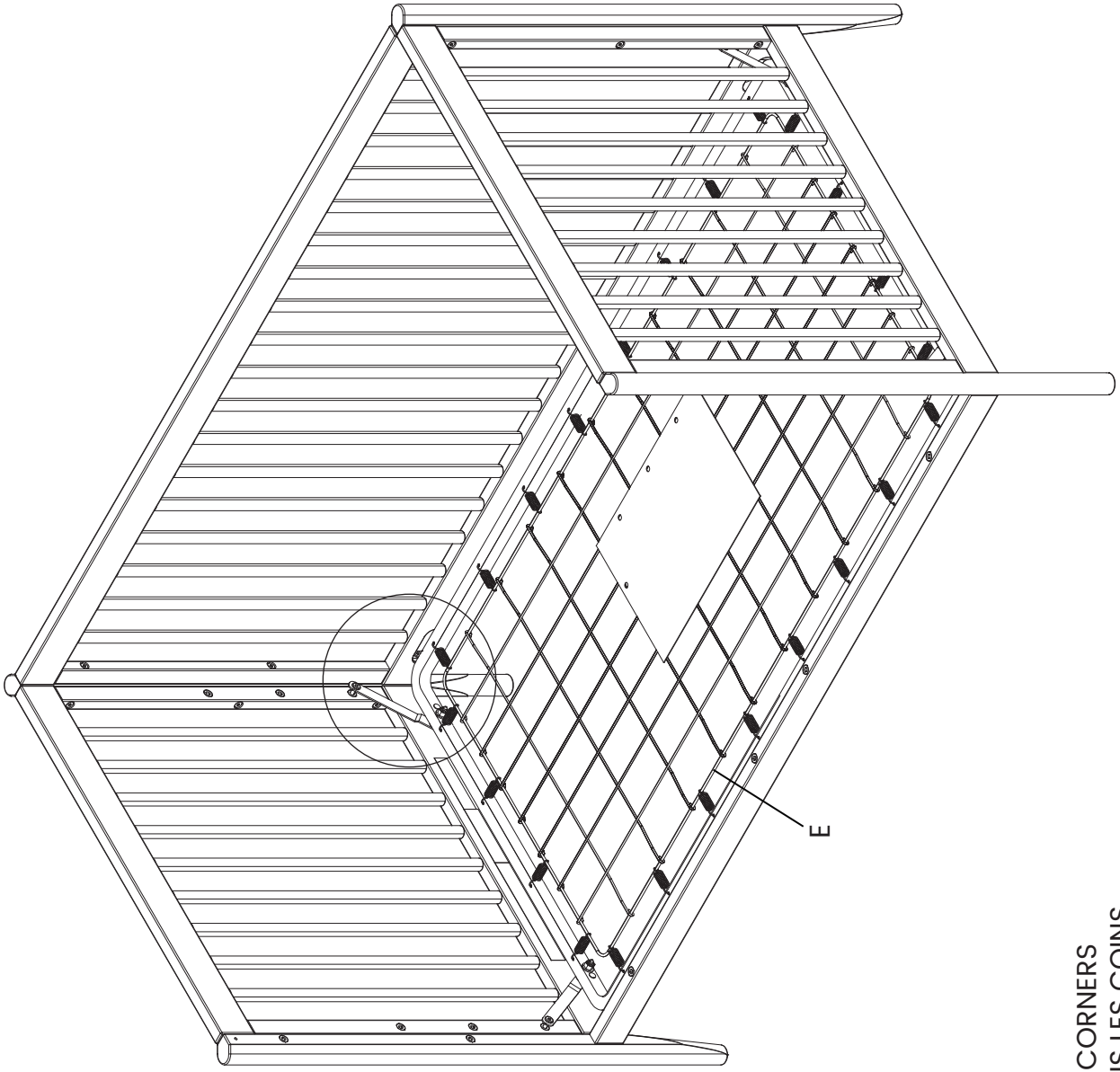


**CC** M6 x 18 mm Bolt x 4 (From step 1)  
Boulon M6x18 mm x 4 (À partir de l'étape 1)  
Perno M6x18mm x 4 (Desde el paso 1)

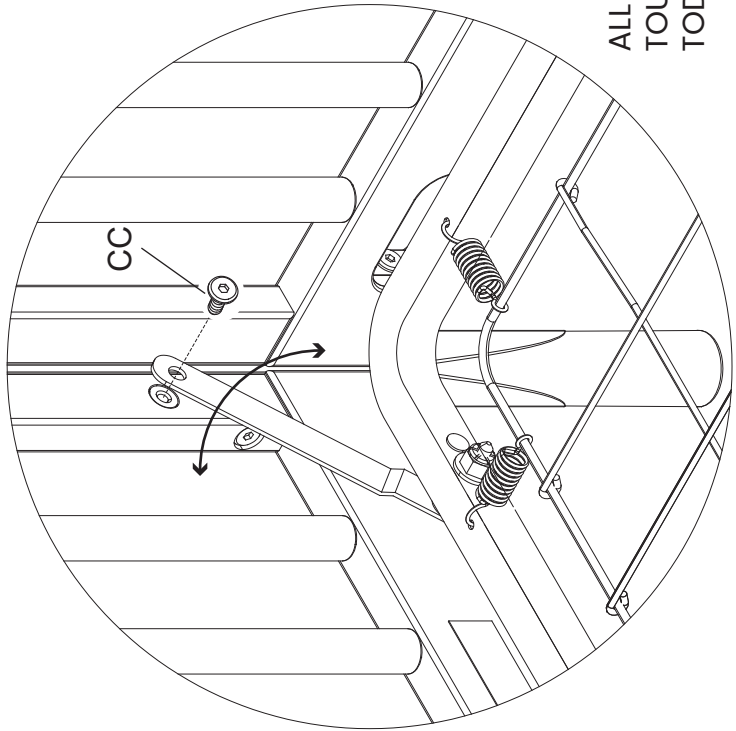
Attach the Mattress Support (Part E) in all corners using (1) M6x18 mm Bolt (Part CC) in each corner. Tighten with the M4 Allen Wrench. This may require 2 people.

Fixer le support du matelas (Pièce E) dans tous les coins à l'aide d' (1) boulon M6 x 18 mm (Pièce CC) dans chaque coin. Serrez à l'aide de la clé hexagonale M4. Cette opération peut nécessiter 2 personnes.

Una el Soporte del Colchón (Pieza E) en todas las esquinas utilizando (1) Perno M6 x 18 mm (Pieza CC) en cada una de las esquinas. Utilice la Llave Hexagonal M4 para el proceso de apriete. Podría ser necesaria la ayuda de una segunda persona.



ALL CORNERS  
 TOUS LES COINS  
 TODAS LAS ESQUINAS



## STEP 5 / ÉTAPE 5 / PASO 5

Parts and tools required to complete step

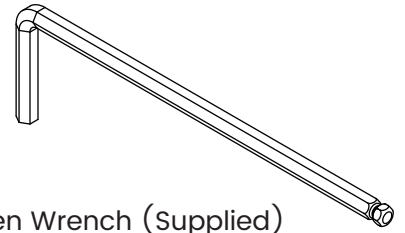
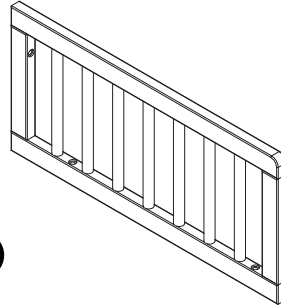
Pièces et outils nécessaires au montage

Piezas y herramientas necesarias para completar este paso



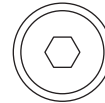
**B**

Toddler Bed Guard Rail x 1  
Garde-corps pour Lit D'enfant x 1  
Protector de Camainfantil x 1

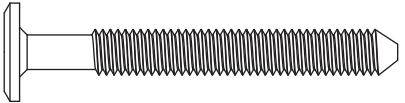


M4 Allen Wrench (Supplied)  
Clé Allen M4 (Fournie)  
Llave Allen M4 (se Incluye)

From Step 4  
À partir de l'étape 4  
Desde el paso 4



**C**



M6 x 50 mm Bolt x 3  
Boulon M6x50 mm x 3  
Perno M6x50mm x 3

1. Check to confirm that your Delta Crib Instructions indicate that it can use the W162725 Toddler Bed Guard Rail.
2. Follow all instructions included with the crib.
3. Determine if you will install on the right or left, ensure there are inserts on the stabilizer rail where you choose to install the guard rail.
4. Attach (1) Toddler Bed Guard Rail (Part B) to the assembly from step 4 using (3) M6x50mm Bolts (Part C). Tighten with the M4 Allen Wrench.

1. Vérifier pour confirmer que les instructions concernant ce lit bébé Delta indiquent qu'il est possible d'utiliser la rambarde de sécurité pour lit bébé W162725.
2. Suivez toutes les instructions fournies avec le lit bébé.
3. Décidez si vous voulez installer à gauche ou à droite et assurez-vous qu'il y ait des fixations sur le rail de stabilisation où vous choisirez d'installer la rambarde de sécurité.
4. Fixer le (1) Garde-corps pour Lit D'enfant (Pièce B) à l'ensemble monté à l'étape 4 à l'aide de (3) boulons M6 x 50 mm (Pièce C). Serrer à l'aide de la clé hexagonale M4.

1. Verifique las instrucciones de su Cuna Delta y vea si puede utilizar la Barrera de Seguridad para Bebés W162725.
2. Siga todas las instrucciones que se incluyen en la cuna.
3. Determine si realizará la instalación en la izquierda o en la derecha, asegurándose de insertar el riel estabilizador para el armado de la barrera de seguridad.
4. Una (1) Protector de Camainfantil (Pieza B) a los componentes del paso 4 utilizando (3) Pernos M6x50mm (Pieza C). Utilice la Llave Allen M4 para el proceso de apriete.



# ⚠️ WARNING:

See page 4 for toddler bed warnings

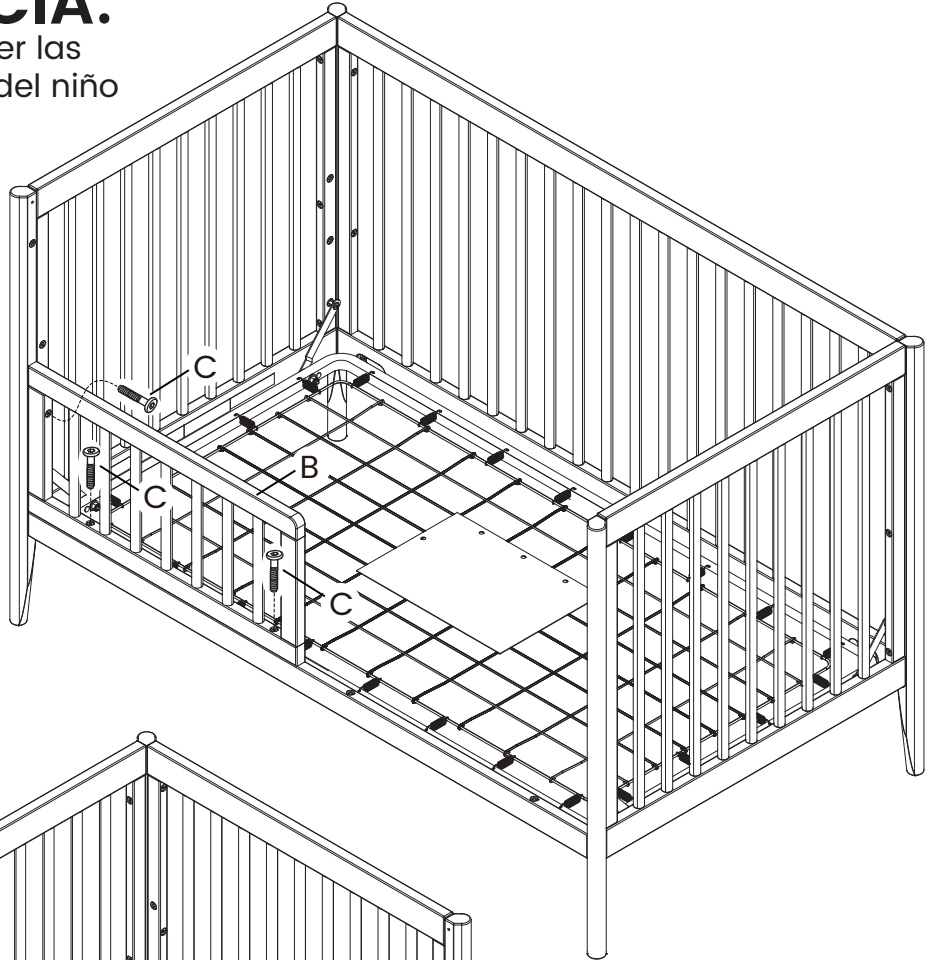
# ⚠️ AVERTISSEMENT:

Voir page 5 pour avertissement lit jeune enfant

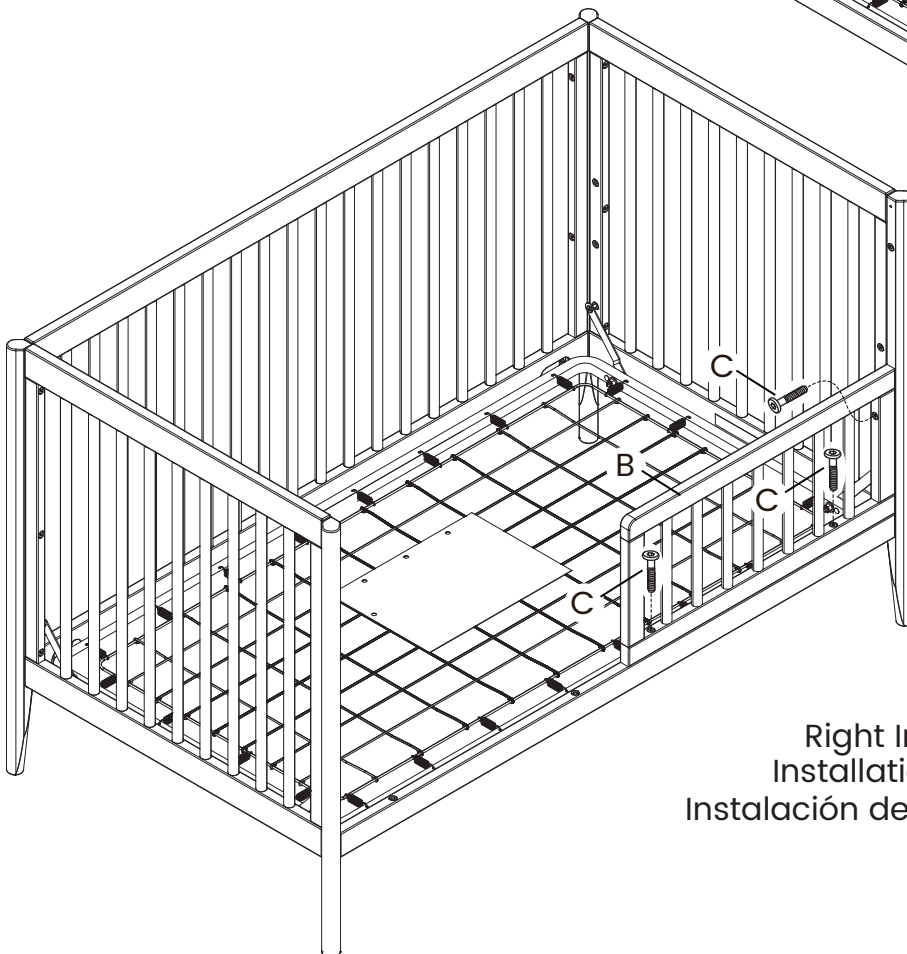
# ⚠️ ADVERTENCIA:

Vea la página 6 para conocer las advertencias para la cama del niño

Left Installation  
Installation à gauche  
Instalación de la izquierda



Right Installation  
Installation à droite  
Instalación de la derecha



**Limited Warranty:**

This Delta Product is warranted to be free from defects for a period of 90 Days from the date of purchase under normal use. If a product is defective during this period, we will at our option repair or replace the defective part or product. This limited warranty extends only to the original retail purchaser and is valid only when supplied with proof of purchase, or if received as a gift, when the registration is on file with Delta. This limited warranty does not cover the following:

- Products purchased as floor models or samples.
- Items purchased on an “as-is” basis, as a second hand product, or as a resale product.
- Items purchased at a Final sale, a “Going out of Business” sale or a Liquidation sale.

This limited warranty gives you specific legal rights and you may also have other rights which vary from state to state.

**Garantie Limitée:**

Ce Produit Delta est garanti libre de défauts pour une période de 90 jours à partir de sa date achat et dans des conditions normales d'utilisation. Si un produit se révèle défectueux pendant cette période, nous opterons soit pour une réparation, un remplacement de la pièce défectueuse ou le remplacement du produit. Cette garantie limitée se donne uniquement à l'acheteur d'origine et elle est valable seulement sur présentation d'une preuve d'achat, ou si le produit a été reçu en tant que cadeau alors il doit avoir été enregistré chez Delta. Cette garantie limitée du fabricant ne couvre pas les cas suivants :

- Produits achetés comme modèles d'exposition ou échantillons.
- Articles achetés comme « en l'état », produits d'occasion ou revente des produits.
- Articles achetés en « vente finale », ventes dans « magasins en faillite » ou ventes par liquidation.

Cette garantie limitée vous donne des droits légaux spécifiques et il se peut aussi que vous ayez d'autres droits qui varient d'un État à un autre.

**Garantía Limitada:**

Este Producto Delta está garantizado de estar libre de defectos por un período de 90 días a partir de su adquisición, bajo uso normal. Si un producto tiene defectos durante este período, Nosotros tomaremos la opción de reparar o reemplazar la pieza defectuosa del producto. Esta garantía limitada se otorga únicamente al comprador original y es válida solamente cuando se proporciona una prueba de compra, o si el producto fue recibido como un regalo, debe haber sido registrado con Delta. Esta garantía limitada del fabricante no cubre lo siguiente:

- Productos comprados como exhibiciones de la tienda o muestras.
- Artículos comprados como “tal como está”, productos de segunda mano o reventa de los productos.
- Artículos comprados como “venta final”, “ventas de tiendas que están quebrando” o ventas por liquidación.

Esta garantía limitada le otorga derechos legales específicos y también puede tener otros derechos que varían de un estado a otro.

To register your product for important safety alerts and updates to your product please visit **[www.deltachildren.com](http://www.deltachildren.com)**

Pour enregistrer votre produit pour avoir les alertes de sécurité et les mises à jour de votre produit veuillez visiter **[www.DeltaChildren.com](http://www.DeltaChildren.com)**

Para registrar su producto para alertas importantes de seguridad y estar al tanto sobre novedades de su producto por favor visite **[www.DeltaChildren.com](http://www.DeltaChildren.com)**

To report a problem, please log on to **[www.deltachildren.com/help](http://www.deltachildren.com/help)**

Pour signaler un problème, veuillez vous connecter a **[www.DeltaChildren.com/help](http://www.DeltaChildren.com/help)**

Para reportar cualquier problema, por favor entre a **[www.DeltaChildren.com/help](http://www.DeltaChildren.com/help)**

Date of Purchase: \_\_\_\_\_ (you should also keep your receipt)

Date d'Achat: \_\_\_\_\_ (vous devriez aussi garder votre facture d'achat)

Fecha de Compra: \_\_\_\_\_ (debe además mantener su recibo)

# POURQUOI CHOISIR POR QUÉ ELEGIR A

# DELTA CHILDREN?

Visitez [Deltachildren.Com/Pages/Our-Story](http://Deltachildren.Com/Pages/Our-Story) pour plus d'information

Visita [Deltachildren.Com/Pages/Our-Story](http://Deltachildren.Com/Pages/Our-Story) para más información

## DELTA EN TÊTE

Un enfant sur deux  
aux U.S.A. dort dans  
nos produits

## DELTA LIDERA

1 de cada 2  
niños en los  
EE.UU duerme en  
nuestros productos

## DELTA DONNE

10% de nos revenus  
sont dédiés à  
l'amélioration de la  
vie des enfants

## DELTA DONA

10% de nuestros  
ingresos está  
destinado a mejorar  
la vida de los niños

## DELTA PREND SOIN

Nous testons la  
conformité au-delà  
des standards de  
sécurité de l'industrie

## A DELTA LE IMPORTA

Hacemos pruebas  
por encima de los  
estándares de  
seguridad de la industria

## DELTA EST DÉVOUÉ

familiale a été  
présente pour votre  
famille depuis 1968

## DELTA ESTÁ DEDICADA

Nuestra empresa  
familiar ha estado  
siempre presente para  
su familia desde 1968

## DELTA GRANDIT AVEC VOUS

Nous avons des  
produits pour chaque  
âge et chaque étape

## DELTA CRECE CON USTEDES

Tenemos productos  
para cada edad  
y etapa

**Plus De 50 Ans  
De Sécurité,  
Design &  
Innovation**

**Más De 50  
Años De  
Seguridad,  
Estilo E  
Innovación**

Bienvenue dans la

## FAMILLE DELTA

Voici Notre Cadeau Pour Vous

Bienvenido a la

## FAMILIA DELTA

Aquí Está Nuestro Regalo Para Usted

# 10% OFF

Votre Prochain Achat Chez

Su Próxima Compra En

[DeltaChildren.com](http://DeltaChildren.com)

UTILISEZ LE CODE:

UTILICE EL CÓDIGO:

# DELTA10

\*Des exclusions s'appliquent  
\*Sujet à changement

\*Exclusions Apply  
\*Subject to Change

## DES PRODUITS POUR CHAQUE ÂGE ET CHAQUE ÉTAPE

PRODUCTOS PARA CADA EDAD Y ETAPA



NOTRE FAMILLE DE MARQUES SUPÉRIEURES / NUESTRA FAMILIA DE LAS MEJORES MARCAS



Beautyrest



Jeep



MARVEL

nickelodeon

DISNEY



eOne

PLUS DE 50 ANS DE SÉCURITÉ, DESIGN & INNOVATION / MÁS DE 50 AÑOS DE SEGURIDAD, ESTILO E INNOVACIÓN

# WHY CHOOSE DELTA CHILDREN?

Visit [Deltachildren.Com/Pages/Our-Story](http://Deltachildren.Com/Pages/Our-Story) for more information

|   |  |  |   |   |   |
|---|--|--|---|---|---|
| <p><b>DELTA LEADS</b><br/>1 Out Of 2 Children In The U.S. Sleep In Our Products</p> | <p><b>DELTA GIVES</b><br/>10% Of Our Profits Go Toward Improving The Lives Of Children</p> | <p><b>DELTA CARES</b><br/>We Test Above &amp; Beyond Industry Safety Standards</p> | <p><b>DELTA IS DEDICATED</b><br/>Our Family-Run Company Has Been There For Your Family Since 1968</p> | <p><b>DELTA GROWS WITH YOU</b><br/>We Have Products For Every Age And Stage</p> | <p><b>Over 50 Years Of Safety, Style &amp; Innovation</b></p> |
|---|--|--|---|---|---|

Welcome to the **DELTA FAMILY**  
Here's a Gift From Us To You

**10% OFF**

Your Next Purchase From [DeltaChildren.com](http://DeltaChildren.com)

**USE CODE: DELTA10**

\*Exclusions Apply  
\*Subject to Change

## PRODUCTS FOR EVERY AGE AND STAGE

|  |  |  |  |   |   |
|--|--|--|--|---|---|
| <br><b>CRIBS</b><br>LITS POUR BÉBÉ<br>CUNAS     | <br><b>STROLLERS</b><br>ÉQUIPEMENT POUR BÉBÉ<br>COSAS PARA BEBÉ | <br><b>GLIDERS</b><br>CHAISE<br>SILLA                             | <br><b>BASSINETS</b><br>COUFFINS<br>MOISÉS             | <br><b>MATRESSES</b><br>MATELAS<br>COLCHÓN                   |   |
| <br><b>BABY GEAR</b><br>POUSSETTES<br>CARRIOLAS | <br><b>TODDLER BEDS</b><br>LITS POUR ENFANT<br>CAMA PARA NIÑO   | <br><b>PLAYROOM FURNITURE</b><br>SALLE DE JEUX<br>CUARTO DE JUGAR | <br><b>TWIN BEDS</b><br>LITS UNE PLACE<br>CAMA SENCILLA | <br><b>BINS &amp; ORGANIZERS</b><br>PANIERES<br>CONTENEDORES | <br><b>DRESSERS</b><br>COMMODES<br>TOCADORES |

### OUR FAMILY OF TOP BRANDS



OVER 50 YEARS OF SAFETY, STYLE, AND INNOVATION