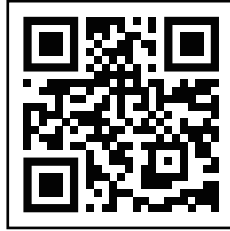


Read all instructions before assembly and use.

KEEP INSTRUCTIONS FOR FUTURE USE.



To Make Assembly Even Easier Watch Video Here!



For Questions or to Contact Us:

DeltaChildren.com/Help

If unable to access website, please email wcs@DeltaChildren.com

Expect longer response times via email.



sample tested to meet U.S. Federal, ASTM and other safety requirements

Style #: _____

B Lot: _____

REV Date: _____

Before contacting Delta Consumer Experience Center please ensure this information matches the information found on the label on the Left Crib End.



ADULT ASSEMBLY REQUIRED

Due to the presence of small parts during assembly, keep out of reach of children until assembly is complete.

This product is not intended for institutional or commercial use.

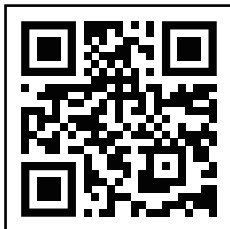
DELTA♥CHILDREN™ Cuna 4 en 1

Lea todas las instrucciones antes de ensamblar y usar.

MANTENGA LAS INSTRUCCIONES PARA SU USO FUTURO.



Para facilitar más aun el ensamblaje ver el video aquí



Para preguntar o para contactarnos :

DeltaChildren.com/Help

Si no puede acceder el sitio web, por favor envíenos un email a wcs@DeltaChildren.com

El tiempo de espera para respuestas será más largo por email.



sample tested to meet U.S. Federal, ASTM and other safety requirements

Antes de contactar el Centro de Experiencia del Consumidor de Delta por favor asegúrese de que la información de la primera página coincida con la información que se encuentra en la etiqueta ubicada en el extremo izquierdo de la cuna.



DEBE SER ENSAMBLADO POR UN ADULTO

Debido a la presencia de piezas pequeñas durante el ensamblaje, mantenga fuera del alcance de los niños hasta que complete el ensamblaje.

Este producto no esta hecho para uso institucional o comercial.

BABY SAFE SLEEP TIPS

Visit Deltachildren.Com/Pages/Crib-Safety-Tips for more information



Read all warnings and follow all instructions.



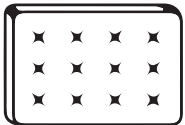
DO NOT place any items in the crib.



The safest place for your baby to sleep is in a JPMA Certified crib.



Pillows and blankets have caused infants to suffocate, **NEVER** use in a crib.



Your baby should sleep on a firm mattress.



NEVER place the crib near a window or any wall hangings.



Adult beds are not safe for babies: **NEVER** co-sleep.



Missing or broken parts, any questions?
www.DeltaChildren.com/Help



AAP RECOMMENDS:

Always lay your baby on its back to sleep.

Consult your doctor.

FURNITURE SAFETY TIPS

Visit Deltachildren.Com/Pages/Leaders-In-Safety for more information

SERIOUS OR FATAL CRUSHING INJURIES
CAN OCCUR FROM FURNITURE TIP-OVER.



Read all warnings and follow all instructions.



NEVER open more than one drawer at a time.



ALWAYS use provided tipover restraints.



DO NOT leave drawers open when not in use.



DO NOT set TV's or other heavy objects on the top of bedroom or nursery furniture.



NEVER allow children to climb or hang on drawers, doors, or shelves.



Place heaviest items in the lowest drawers.



Missing or broken parts, any questions?

www.DeltaChildren.com/Help

CONSEJOS PARA UN SUEÑO SEGURO PARA LOS BEBÉS

Visite Deltachildren.Com/Pages/Crib-Safety-Tips para obtener más información



Lea todas las advertencias y siga todas las instrucciones.



NO coloque artículos en la cuna.



El lugar más seguro para que su bebé duerma es una cuna con certificación JPMA.



Las almohadas y frazadas han provocado asfixia en menores; por lo tanto, **JAMÁS** se deben utilizar en una cuna.



Su bebé debe dormir sobre un colchón firme.



JAMÁS coloque la cuna cerca de una ventana o elementos colgados en las paredes.



Las camas para adultos no son seguras para los bebés: **JAMÁS** duerma con ellos.



¿Le faltan piezas o vienen rotas?
www.DeltaChildren.com/Help



APP RECOMIENDA:

Haga que su bebé duerma siempre boca arriba.

Consulte a su médico.

CONSEJOS DE SEGURIDAD SOBRE MUEBLES

Visite Deltachildren.Com/Pages/Leaders-In-Safety para obtener más información

PUEDEN PRODUCIRSE LESIONES GRAVES O MORTALES
POR APLASTAMIENTO AL VOLCARSE MUEBLES.



Lea todas las advertencias y siga todas las instrucciones.



NUNCA abra más de un cajón al mismo tiempo.



Utilice **SIEMPRE** las retenciones contra volcamiento incluidas



NO DEJE cajones abiertos si no los está utilizando.



NO posicione televisores u otros objetos pesados sobre la cama o muebles para infantes.



NUNCA permita que los niños trepen sobre cajones, puertas o baldas de estantería ni que se cuelguen de ellos.



Coloque los artículos de mayor peso en los cajones inferiores.



¿Le faltan piezas o vienen rotas?
www.DeltaChildren.com/Help

SAVE BIG WITH DELTA CHILDREN

Visit **Deltachildren.com** To Start Shopping

Welcome to the
DELTA FAMILY
Here's a Gift From Us To You

10% OFF

Your Next Purchase From
DeltaChildren.com

USE CODE:
DELTA10

*Exclusions Apply
*Subject to Change

REVIEW TO WIN \$2500

RULES TO ENTER



"We LOVE, LOVE, LOVE this crib"

My husband was impressed with the directions and organization of the hardware package. He easily assembled this crib in an hour without any help. It's very sturdy and we like that it has adjustable levels for the mattress height. To top it all off, it's so incredibly darling!!!

- 1** **WRITE A REVIEW** for this product on the store's website from where it was purchased
- 2** **TAKE A SCREENSHOT** of your review and upload it to www.DeltaChildren.com/Review
- 3** **IT'S THAT EASY!** Upon submission, you'll be instantly **ENTERED TO WIN \$2,500**

FOLLOW US FOR MORE CHANCES TO WIN

   
@deltachildren

SCAN HERE



For more
information &
to see all of
our products

AHORRE MUCHO CON DELTA CHILDREN

Visita **Deltachildren.com** Para Comenzar A Comprar

Bienvenido a la
FAMILIA DELTA
Aquí Está Nuestro Regalo
Para Usted

**10%
OFF**

Su Próxima Compra En
DeltaChildren.com

UTILICE EL CÓDIGO:
DELTA10

*Exclusions Apply
*Subject to Change

CALIFIQUE EL PRODUCTO PARA **GANAR \$2500**

REGLAS PARA PARTICIPAR



- 1 **CALIFIQUE EL PRODUCTO** en la página web de la tienda donde haya sido comprado
- 2 **HAGA UNA CAPTURA DE PANTALLA** de su calificación y cárguela a la pagina www.DeltaChildren.com/Review
- 3 **ES ASÍ DE FÁCIL!** En cuanto lo envíe ya estará instantáneamente **PARTICIPANDO PARA GANAR \$2.500**

SÍGANOS PARA TENER MAS CHANCES DE GANAR

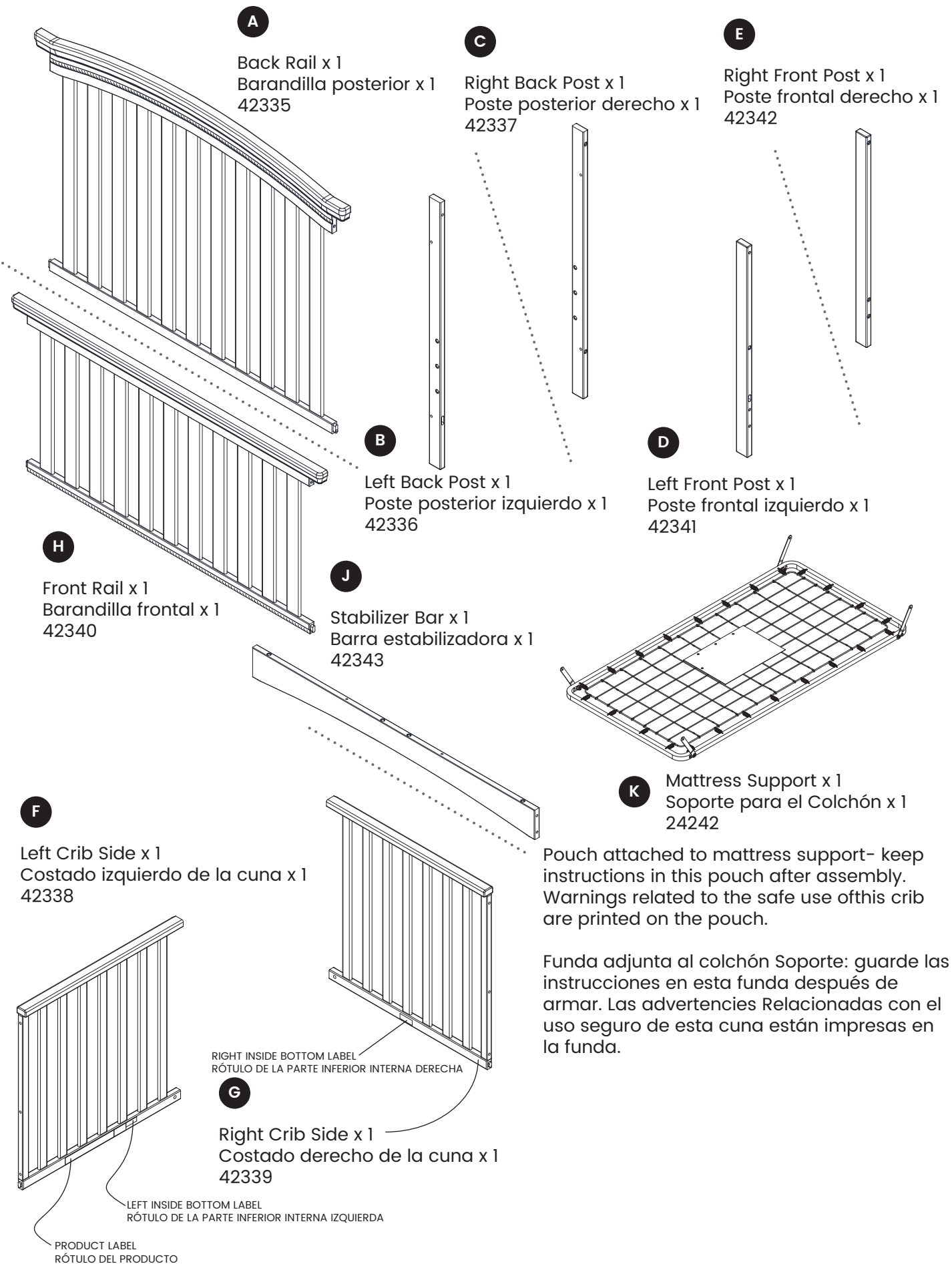

@deltachildren

ESCANEE AQUÍ



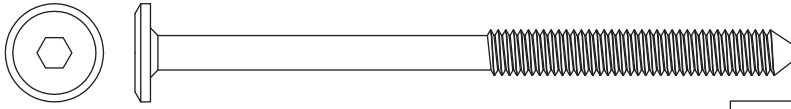
Para más
información
y para ver todos
nuestros productos

PARTS: MAKE SURE THAT ALL PRE-ASSEMBLED PARTS ARE TIGHT
PIEZAS: ASEGÚRESE DE QUE TODAS LAS PIEZAS PRE-ENSAMBLADAS ESTÁN BIEN APRETADAS.

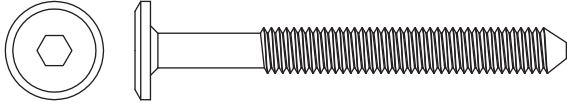


PARTS: HARDWARE KITS PART#27388

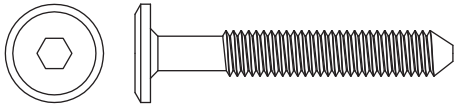
PIEZAS: EL KIT DE HERRAMIENTAS - PIEZA #27388



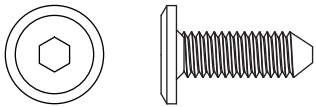
L M6 x 85 mm Bolt x 10
Perno M6 x 85 mm x 10
5474



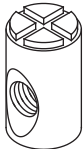
M M6 x 55 mm Bolt x 4
Perno M6 x 55 mm x 4
5468



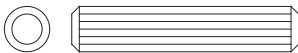
S M6 x 40 mm Bolt x 6
Perno M6 x 40 mm x 6
5465



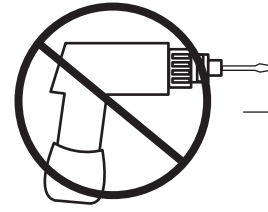
N M6 x 18 mm Bolt x 8
Perno M6 x 18 mm x 8
5763



P M6x17mm Barrel Nut x 14
Tuerca Cilíndrica M6x17mm x 14
5479

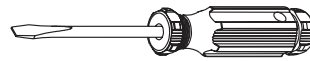


R Φ 6x30 mm Wooden Dowel x 2
Pasador de madera Φ 6x30 mm x 2
4491



No drills necessary.
Do not use power screwdriver.

No hace falta taladrar.
No utilice destornilladores eléctricos



Flat Head Screwdriver (not supplied)
Destornillador plano (no suministrado)

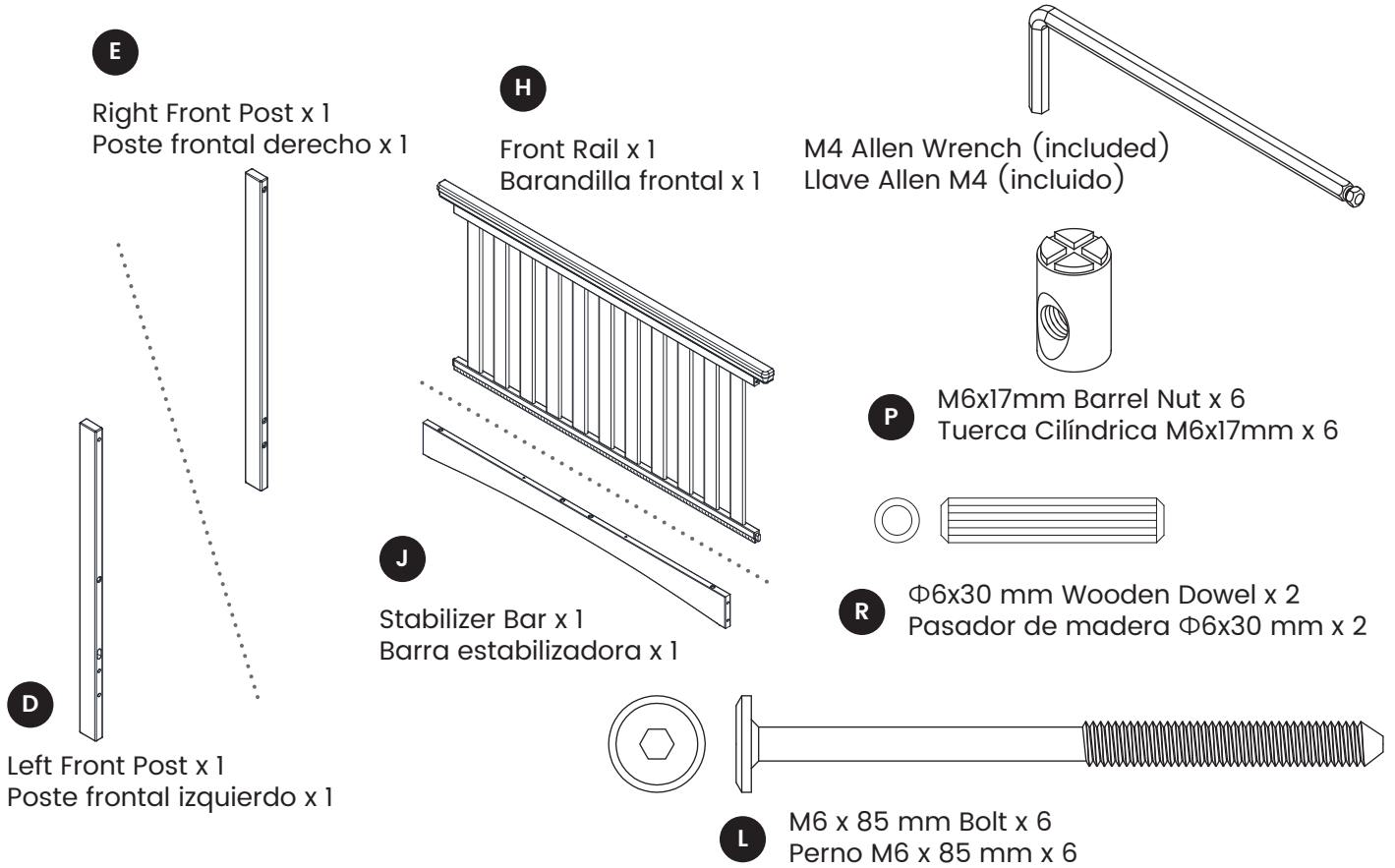


M4 Allen Wrench (Supplied)
Llave Allen M4 (se Incluye)
1177

SECTION 1: CRIB ASSEMBLY, STEP 1 SECCIÓN 1: MONTAJE DE LA CUNA, PASO 1

Parts and tools required to complete step

Piezas y herramientas necesarias para completar este paso

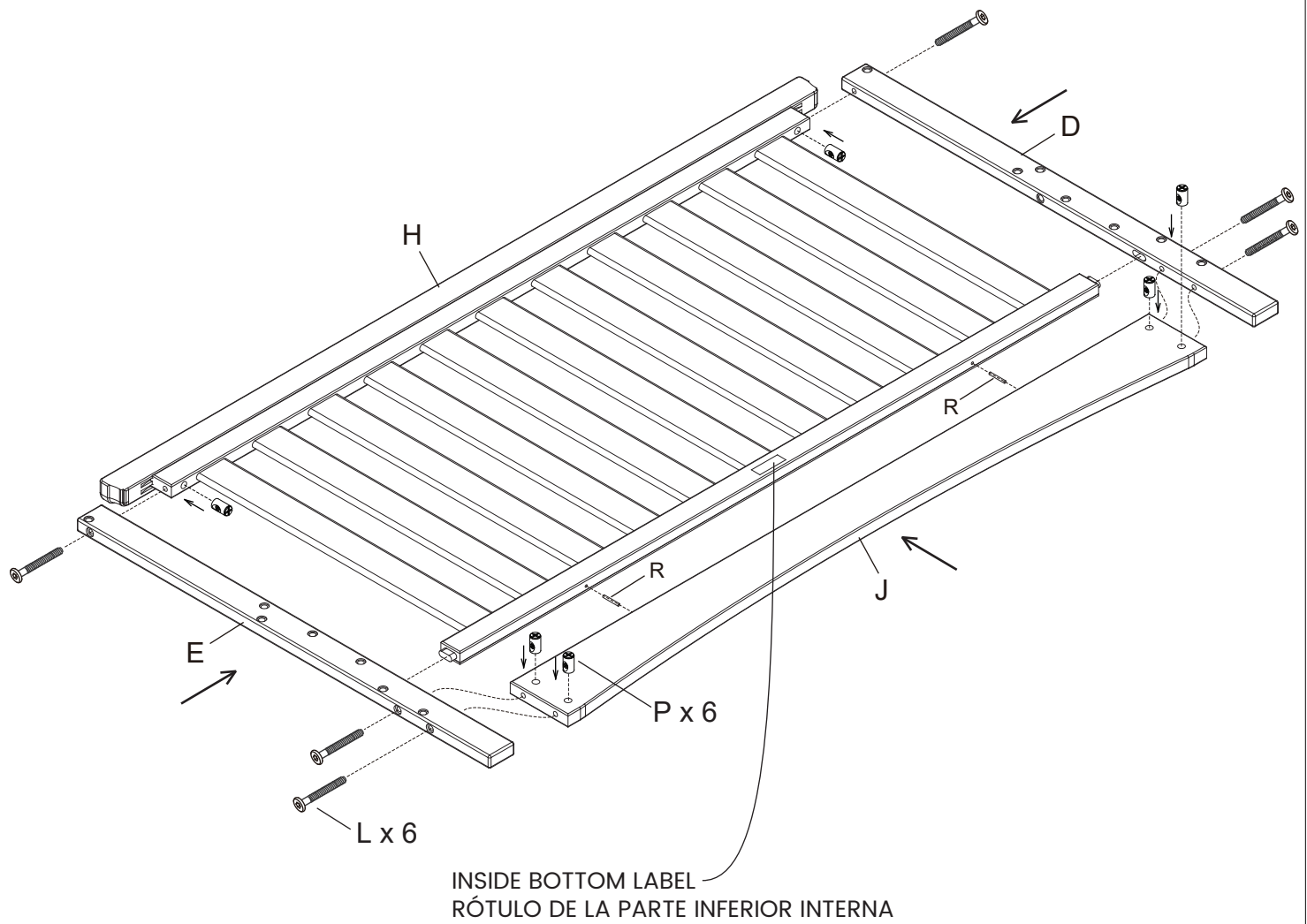


Attach (1) Right Front Post (Part E) and (1) Left Front Post (Part D) to (1) Front Rail (Part H) and (1) Stabilizer Bar (Part J) using (2) Φ6x30 mm Wooden Dowels (Part R), (6) M6 x 85 mm Bolts (Part L) and (6) M6x17mm Barrel Nuts (Part P). Tighten with the M4 Allen Wrench. Use the Flat Head Screwdriver to hold the Barrel Nut in the proper alignment.

Fije (1) poste frontal derecho (Pieza E) y (1) poste frontal izquierdo (Pieza D) a (1) barandilla frontal (Pieza H) y (1) barra estabilizadora (Pieza J) utilizando (2) pasadores de madera Φ6x30 mm (Pieza R), (6) pernos M6 x 85 mm (Pieza L) y (6) tuercas cilíndrica M6x17mm (Pieza P). Apriete todos los pernos utilizando la Llave Allen M4. Utilice el destornillador de cabeza plana para sostener la tuerca cilíndrica en la alineación adecuada.

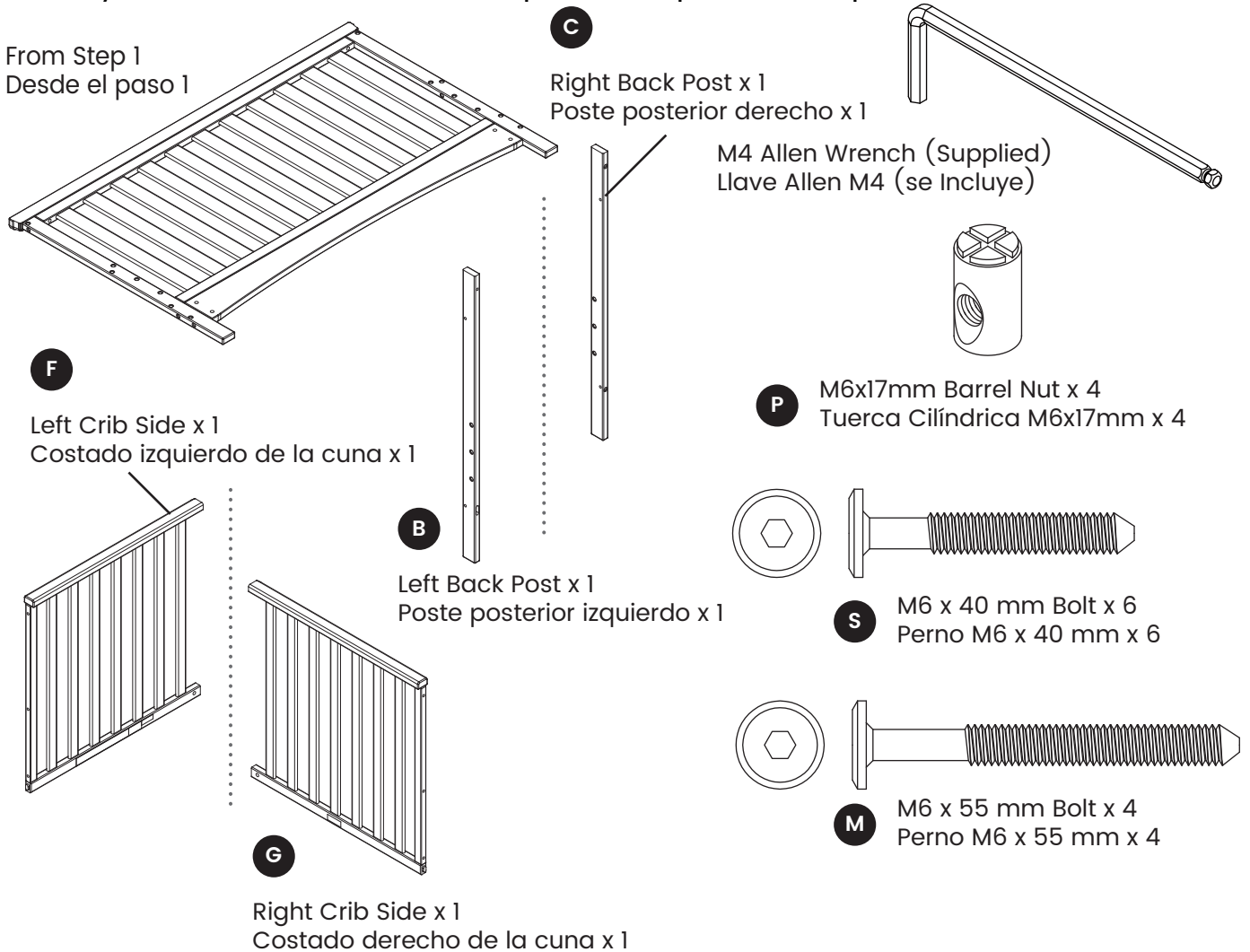
⚠ NEVER use crib without stabilizer bar attached.

⚠ NUNCA use la cuna sin Barra estabilizadora unida.



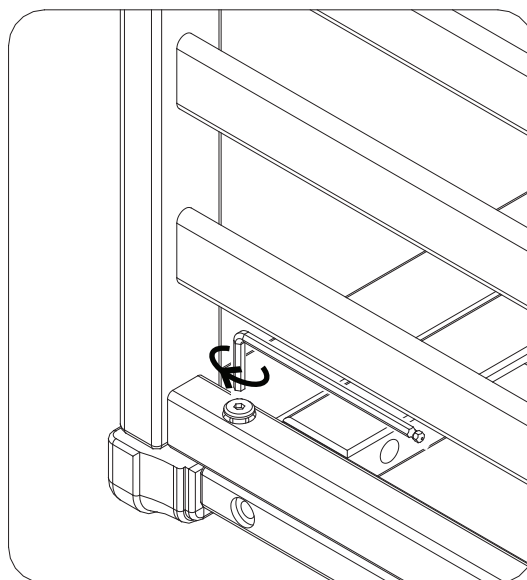
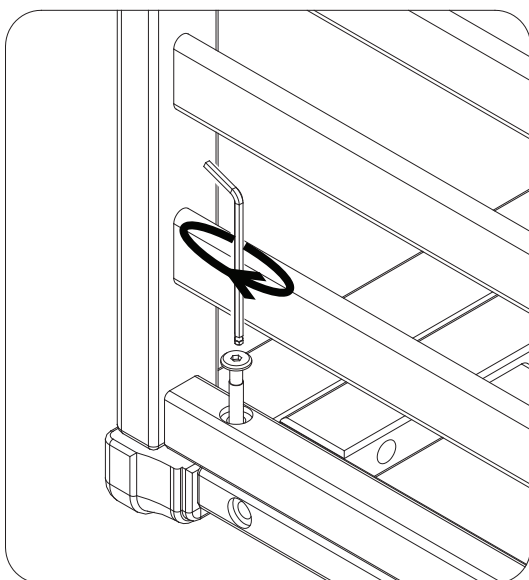
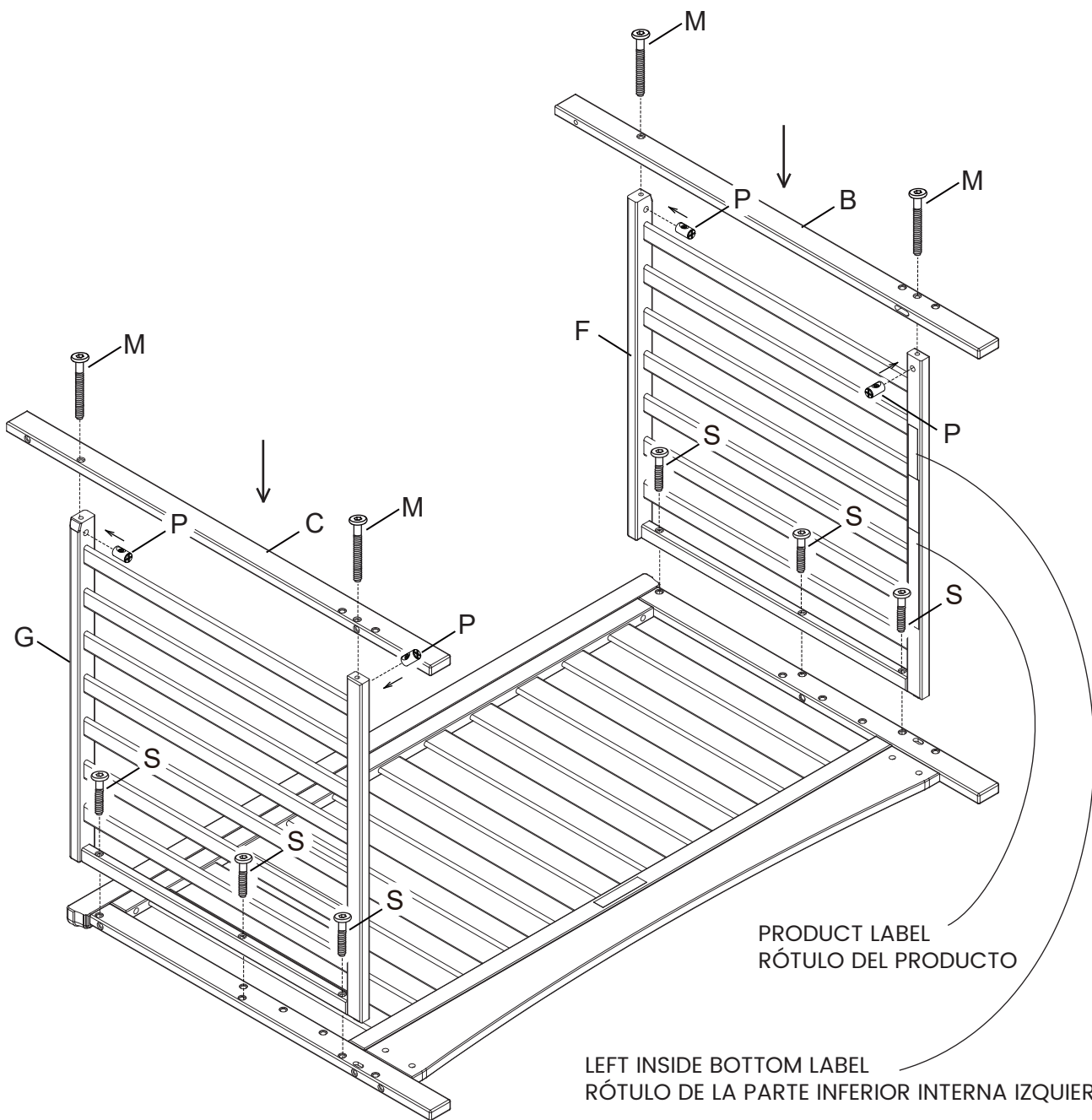
SECTION 1: CRIB ASSEMBLY, STEP 2 SECCIÓN 1: MONTAJE DE LA CUNA, PASO 2

Parts and tools required to complete step
Piezas y herramientas necesarias para completar este paso



Attach (1) Left Crib Side (Part F), (1) Right Crib Side (Part G), (1) Left Back Post (Part B) and (1) Right Back Post (Part C) to the assembly from step 1 using (6) M6 x 40mm Bolts (Part S), (4) M6 x 55 mm Bolts (Part M) and (4) M6x17mm Barrel Nuts (Part P). Tighten with the M4 Allen Wrench. Use the Flat Head Screwdriver to hold the Barrel Nut in the proper alignment.

Fije (1) costado izquierdo de la cuna (Pieza F), (1) costado derecho de la cuna (Pieza G), (1) poste posterior izquierdo (Pieza B) y (1) poste posterior derecho (Pieza C) al conjunto de piezas del paso 1 utilizando (6) pernos M6 x 40 mm (Pieza S), (4) pernos M6 x 55 mm (Pieza M) y (4) tuercas cilíndrica M6x17mm (Pieza P). Apriete todos los pernos utilizando la Llave Allen M4. Utilice el destornillador de cabeza plana para sostener la tuerca cilíndrica en la alineación adecuada.

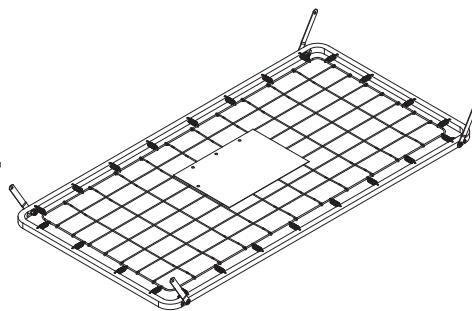


SECTION 1: CRIB ASSEMBLY, STEP 3
SECCIÓN 1: MONTAJE DE LA CUNA, PASO 3

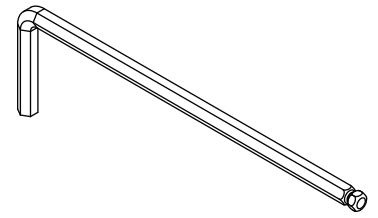
Parts and tools required to complete step
 Piezas y herramientas necesarias para completar este paso



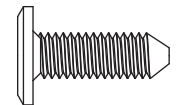
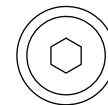
From Step 2
 Desde el paso 2



K Mattress Support x 1
 Soporte para el Colchón x 1



M4 Allen Wrench (Supplied)
 Llave Allen M4 (se Incluye)



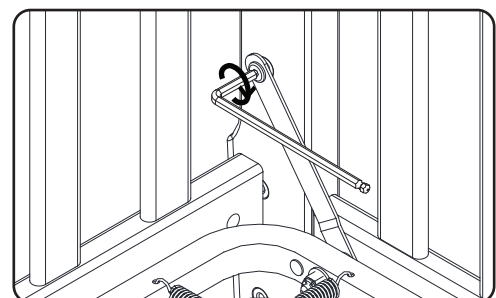
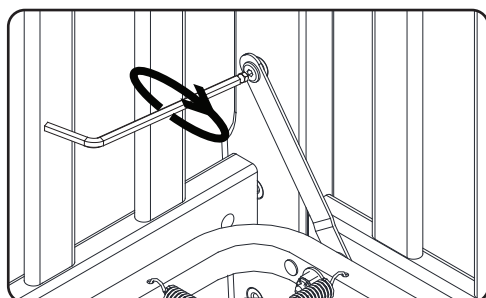
N M6 x 18 mm Bolt x 4
 Perno M6 x 18 mm x 4

Attach the Mattress Support (Part K) in all corners using (1) M6x18 mm Bolt (Part N) in each corner. Tighten with the M4 Allen Wrench.

Una el Soporte del Colchón (Pieza K) en todas las esquinas utilizando (1) Perno M6 x 18 mm (Pieza N) en cada una de las esquinas. Utilice la Llave Hexagonal M4 para el proceso de apriete.

The **⚠** WARNINGS printed on the pouch attached to the mattress support must face up, the springs must face up. This crib has (3) adjustment positions, use the highest only for newborns, move the mattress down as the child grows.

Las **⚠** ADVERTENCIAS impresas en la bolsa unida al soporte del colchón deben quedar boca arriba y los resortes boca abajo. La cuna tiene (3) posiciones de ajuste, utilice las más altas solo para recién nacidos y baje el colchón a medida que el niño vaya creciendo.

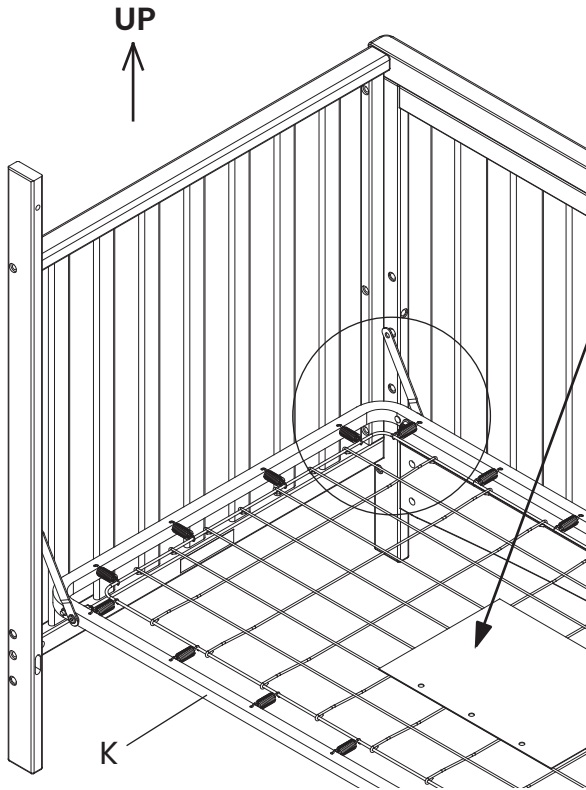


⚠️ WARNING:

Fall Hazard: When child is able to pull to a standing position, set mattress to lowest position and remove bumper pads, large toys and other objects.

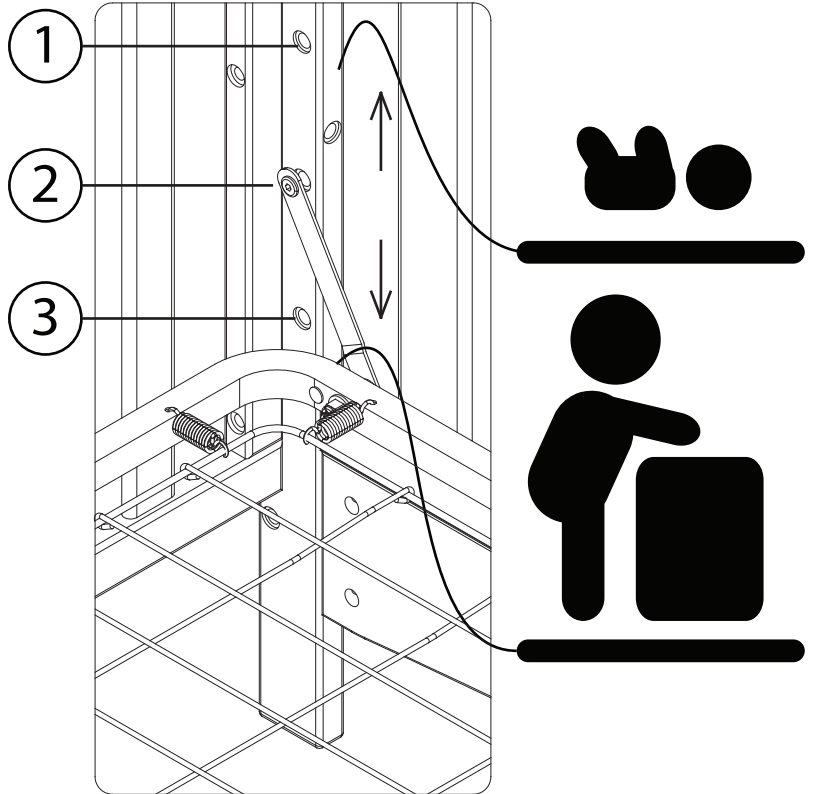
⚠️ ADVERTENCIA:

Riesgo de Caída: Cuando el niño pueda ponerse de pie, ponga la cuna en la posición más baja y saque las almohadillas de protección, juguetes grandes y otros objetos que puedan servir como escalones.

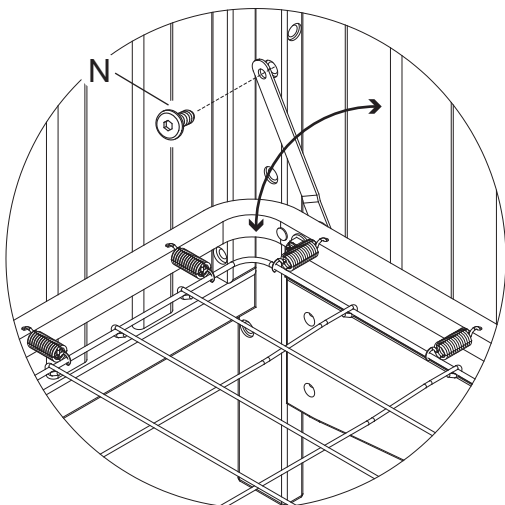


⚠️ WARNINGS ON POUCH MUST FACE UP.

⚠️ LAS ADVERTENCIAS DE LA BOLSA DEBEN QUEDAR BOCA ARRIBA.



ALL CORNERS
TODAS LAS ESQUINAS



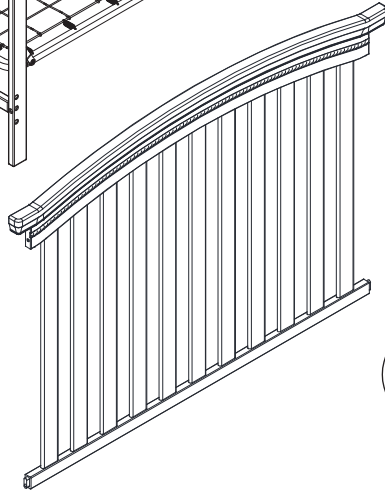
To adjust the mattress support to 1 of the 3 height positions remove the 18mm bolts (Part N). Then install in the desired location.

Para ajustar el Soporte del Colchón a 1 de los 3 posiciones de la altura saque los pernos 18mm (Pieza N). Luego, instale el Soporte del Colchón en la posición deseada.

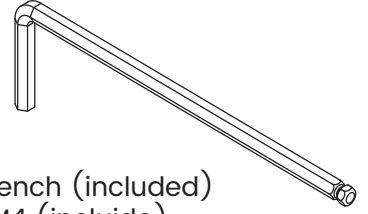
SECTION 1: CRIB ASSEMBLY, STEP 4 SECCIÓN 1: MONTAJE DE LA CUNA, PASO 4

Parts and tools required to complete step
Piezas y herramientas necesarias para completar este paso

From Step 3
Desde el paso 3



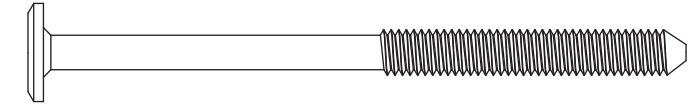
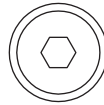
A
Back Rail x 1
Barandilla posterior x 1



M4 Allen Wrench (included)
Llave Allen M4 (incluido)



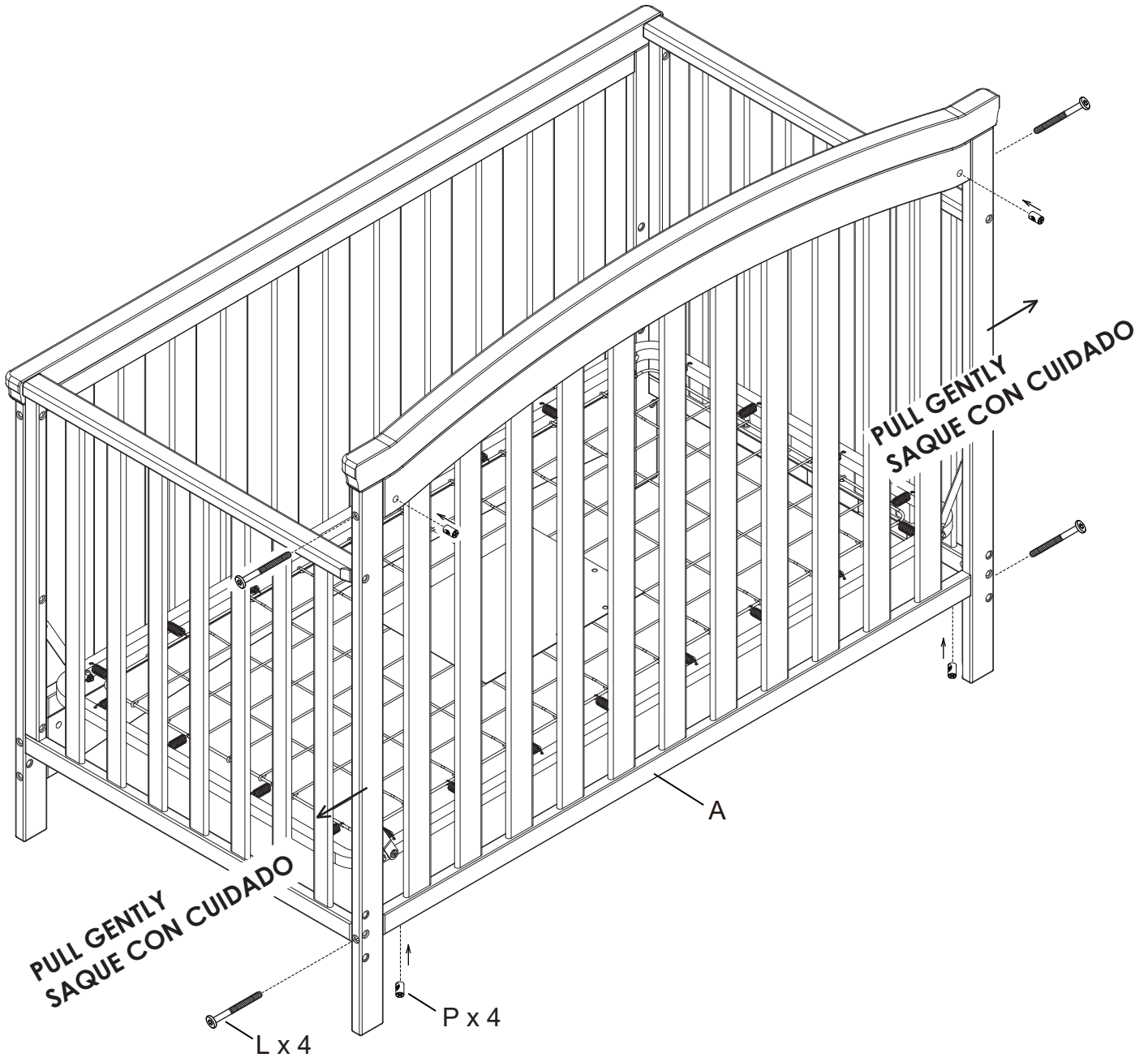
P M6x17mm Barrel Nut x 4
Tuerca Cilíndrica M6x17mm x 4



L M6 x 85 mm Bolt x 4
Perno M6 x 85 mm x 4

Attach (1) Back Rail (Part A) to the assembly from step 3 using (4) M6 x 85 mm Bolts (Part L) and (4) M6 x 17mm Barrel Nuts (Part P). Tighten with the M4 Allen Wrench. Use the Flat Head Screwdriver to hold the Barrel Nut in the proper alignment.

Fije (1) barandilla posterior (Pieza A) al conjunto de piezas del paso 3 utilizando (4) pernos M6 x 85 mm (Pieza L) y (4) tuercas de barril M6 x 17 mm (Pieza P). Apriete todos los pernos utilizando la Llave Allen M4. Utilice el destornillador de cabeza plana para sostener la tuerca de barril en la alineación adecuada.



SECTION 1: STORING INSTRUCTION BOOKLET SECCIÓN 1: CONSERVER LE GUIDE DE MONTAGE

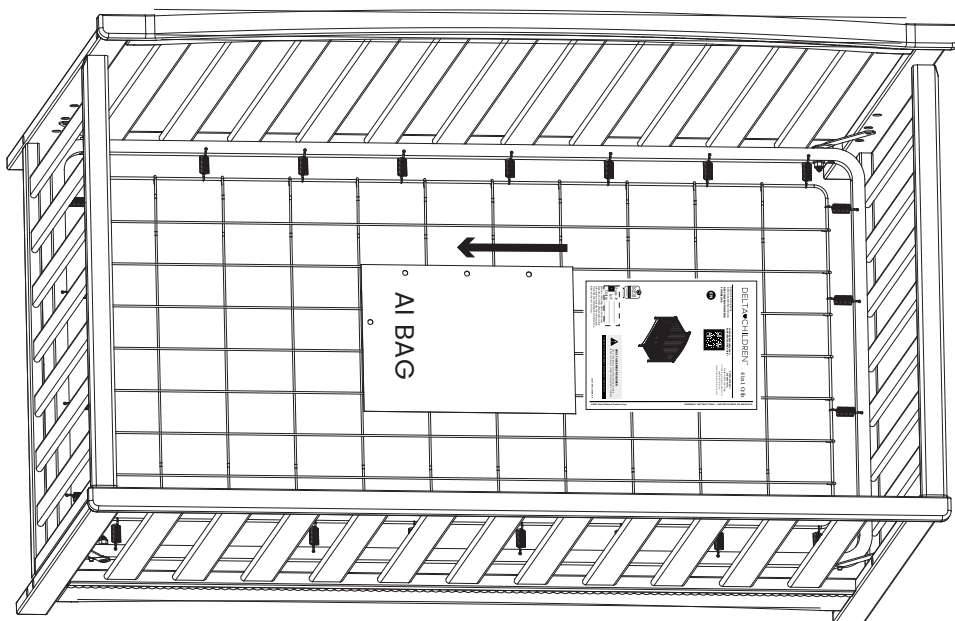
Parts and tools required to complete step
Piezas y herramientas necesarias para completar este paso

Assembly Instruction Booklet
Folleto de instrucciones de Montaje



Store the assembly instruction booklet in the pouch attached to the mattress support. Store all parts and tools separately, in a safe place.

Guarde las instrucciones en la bolsa que está en el soporte del colchón. Guarde todas las piezas y herramientas por separado, en un lugar seguro.



⚠ WARNING:

See page 22 for information

⚠ ADVERTENCIA:

Vea la página 23 para obtener información

⚠ CAUTION:

ANY MATTRESS USED IN THIS CRIB SHALL BE AT LEAST 27 1/4 BY 51 5/8 IN. WITH A THICKNESS NOT EXCEEDING 6 IN.

⚠ WARNING:

- *Infants can suffocate on soft bedding. Never add a pillow or comforter. Never place additional padding under an infant.
- *Failure to follow these warnings and the assembly instructions could result in serious injury or death. DO NOT use this crib if you cannot exactly follow the accompanying instructions.
- *To reduce the risk of SIDS, pediatricians recommend healthy infants be placed on their backs to sleep, unless otherwise advised by your physician.
- ***Strangulation Hazard:** STRINGS CAN CAUSE STRANGULATION! Do not place items with a string around a child's neck, such as hood strings or pacifier cords. Do not suspend strings over a crib or attach strings to toys.
- ***Strangulation Hazard:** To help prevent strangulation tighten all fasteners. A child can trap parts of the body or clothing on loose fasteners.
- ***Strangulation Hazard:** Do not place crib near window or patio door where cords from blinds or drapes may strangle a child.
- ***Fall Hazard:** When child is able to pull to a standing position, set mattress to lowest position and remove bumper pads, large toys and other objects that could serve as steps for climbing out. This crib has an adjustable mattress support. For the convenience of the parent when the baby is very small, the mattress support may be used in the highest position. Important: with the mattress support and mattress in the highest position, be absolutely sure that the top of the front crib side is at least 3 inches higher than the top surface of the mattress. If it is not, lower the mattress support and the mattress to the next highest position.
- ***Fall Hazard:** Stop using crib when child begins to climb out or reaches a height of 35in. (89cm), whichever occurs first. The child should be placed in a youth or regular bed.
- *Check this product for damaged hardware, loose joints, loose bolts or other fasteners, missing parts, or sharp edges before and after assembly and frequently during use. Securely tighten loose bolts and other fasteners. Do not use crib if any parts are missing, damaged or broken. Contact Delta Children's Products for replacement parts and instructional literature if needed. Do not substitute parts.
- *Follow warnings on all products in a crib.
- *If refinishing, use a non-toxic finish specified for children's products.
- ***Never** use plastic shipping bags or other plastic film as mattress covers because they can cause suffocation.
- *Infants can suffocate in gaps between crib sides and a mattress that is too small.
- *Ensure a safe environment for the child by checking regularly, before placing the child in the crib, that every component is properly and securely in place.
- *To avoid head injury, do not allow any child to play underneath the crib.
- ***Never** add an accessory such as a bassinet or changing table that extends over the sleeping area.
- ***In Canada Only** - Use a crib mattress that is no thicker than 15 cm and is of such a size that, when it is pushed firmly against any side of the crib, it does not leave a gap of more than 3 cm between the mattress and any part of the sides of the crib. Do not use this crib for a child who can climb out of it or who is taller than 90 cm.

⚠️ ATENCIÓN:

CUALQUIER COLCHÓN QUE SE UTILICE EN ESTA CUNA DEBE TENER AL MENOS 69CM POR 131CM CON UN ESPESOR QUE NO EXCEDA LAS 15CM.

⚠️ ADVERTENCIA:

*Niños pequeños y bebés pueden ahogarse en una cama blanda. Nunca añada una almohada ni un edredón. Nunca coloque almohadillado adicional debajo de un bebé.

*No hacer caso de estas advertencias ni seguir las instrucciones de montaje puede producir lesiones graves o muerte. NO USE esta cuna si no puede seguir las instrucciones al pie de la letra.

*Para reducir el riesgo de SMSL (síndrome de muerte súbita del lactante), los pediatras recomiendan que se ponga a dormir a los bebés boca arriba, a no ser que su médico aconseje lo contrario.

*Lea todas las instrucciones antes de montar la cuna. CONSERVE LAS INSTRUCCIONES PARA USAR LAS EN EL FUTURO. No use esta cuna si no puede seguir las instrucciones al pie de la letra.

***Peligro de estrangulación:** ¡LAS CUERDAS PUEDEN PROVOCAR ESTRANGULACIÓN! No coloque artículos con cuerdas alrededor del cuello de un niño, como cuerdas de capuchas o de chupetes. No suspenda cuerdas sobre la cuna ni ate cordones a juguetes.

***Peligro de estrangulación:** Para ayudar a prevenir estrangulaciones, apriete todos los elementos de sujeción. A un niño se le pueden quedar atrapadas partes del cuerpo o ropa en elementos de sujeción que estén sueltos.

***Peligro de estrangulación:** No coloque la cuna cerca de una ventana o puerta donde cordones de cortinas o persianas puedan estrangular al niño.

***Peligro de caídas:** Cuando el niño sea capaz de ponerse de pie, ponga el colchón en la posición más baja y quite las almohadillas paragolpes, juguetes grandes y otros objetos que le pudieran servir como escalones para trepar y saltar fuera. Esta cuna tiene un soporte de colchón regulable. Para comodidad del progenitor cuando el bebé es muy pequeño, el soporte de colchón puede ser utilizado en la posición más alta. Asegúrese bien de que la parte superior del lado frontal de la cuna está al menos 3 pulgadas (7,62 cm) más alto que la superficie superior del colchón. En caso contrario, baje el soporte del colchón y el colchón hasta la siguiente posición más alta.

***Peligro de caídas:** deje de utilizar la cuna cuando el niño comience a trepar o alcance una altura de 35 pulgadas (89 cm), lo que ocurra primero. Debería colocarse al niño en una cama normal o juvenil.

*Compruebe que este producto no contiene componentes o utensilios dañados, los pernos sueltos o otros elementos de sujeción, juntas sueltas ni bordes afilados, ni que falta ningún componente, antes y después del montaje y con frecuencia durante su uso. Apriete firmemente los pernos sueltos y otros elementos de sujeción. No utilice la cuna si le falta alguna pieza, o alguna está dañada o rota. Póngase en contacto con Delta Children's Products si necesita recambios o instrucciones escritas. No sustituya ninguna pieza.

*Haga caso a las advertencias de todos los productos que haya en la cuna.

*Si le aplica un nuevo acabado, utilice un acabado no tóxico específico para productos infantiles.

***Nunca** utilice bolsas de transporte de plástico ni ningún otro tipo de película plástica para cubrir el colchón porque puede provocar asfixia.

*Los bebés se pueden ahogar en el espacio que queda entre los lados de la cuna y un colchón que es demasiado pequeño. Utilice un colchón para cunas no más grueso que 15 cm y que tenga un tamaño tal que al empujarlo firmemente contra cualquier lado de la cuna no deje una separación de más de 3 cm entre el colchón y cualquier parte de los lados de la cuna.

*Asegure un espacio seguro para su bebé comprobando con regularidad, antes de colocar el bebé en la cuna, que todos los componentes se encuentran de forma segura en el sitio correcto.

*Para evitar lesiones en la cabeza, no deje que los niños jueguen debajo de la cuna.

***Nunca** añada accesorios como un moisés o una mesa para cambiarle que se extienda por encima de la zona donde duerme.

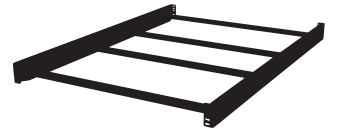
***En Canadá sólo** - Utilice un colchón para cunas no más grueso que 15 cm y que tenga un tamaño tal que al empujarlo firmemente contra cualquier lado de la cuna no deje una separación de más de 3 cm entre el colchón y cualquier parte de los lados de la cuna. No use esta cuna para un niño que pueda salir de ella o que es más alto que 90 cm.

GROW WITH US

Find The Right One For Your Crib At
Deltachildren.com/Collections/Guardrails
Deltachildren.com/Collections/Full-Size-Bed-Rails



DON'T FORGET TO BUY YOUR
TODDLER GUARDRAIL AND
BEDRAIL TO CONVERT YOUR CRIB
TO A TODDLER & FULLSIZE BED



CRIB

TODDLER BED



FULLSIZE BED

SAVE 10% WHEN YOU PURCHASE YOUR CONVERSION KITS NOW!

10% OFF

When You Purchase
Your Guardrail &
Full Size Bedrail Now

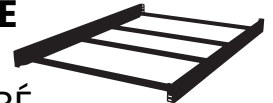
USE CODE:
CONVERSION10

CRECE CON NOSOTROS

Consiga La Correcta Para Su Cuna En
Deltachildren.com/Collections/Guardrails
Deltachildren.com/Collections/Full-Size-Bed-Rails



NO TE OLVIDES DE COMPRAR TU **BARANDILLA DE SEGURIDAD Y BARANDILLAS PARA CAMA** PARA CONVERTIR SU CUNA EN UNA CAMA DE BEBÉ Y CAMA TAMAÑO NORMAL



CUNA



CONVIERTE EN

CAMA DE BEBÉ



CAMA TAMAÑO NORMAL



AHORRE UN 10% CUANDO COMPRE SU KIT DE CONVERSIÓN AHORA!

10% OFF

Cuando Compra Su Barandilla De Seguridad Y Barandillas Para Cama Ahora

UTILICE EL CÓDIGO:
CONVERSION10

*Existen exclusiones
*Sujeto a cambios

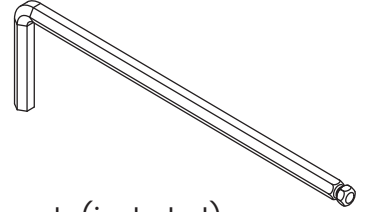
SECTION 2: TODDLER BED CONVERSION, STEP 1
SECCIÓN 2: CONVERSIÓN EN CAMA DE BEBÉ, PASO 1

Parts and tools required to complete step

Piezas y herramientas necesarias para completar este paso



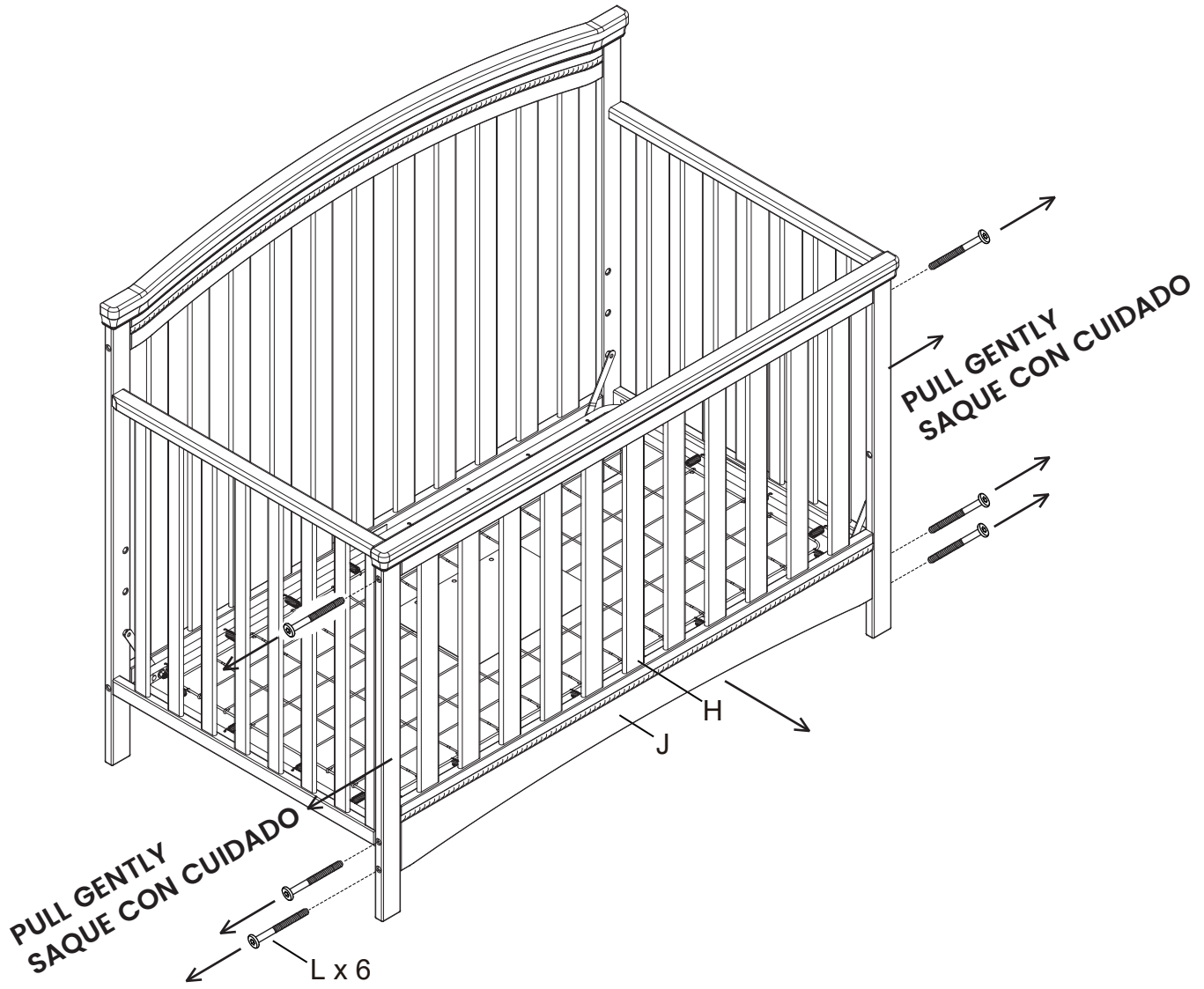
Completed Crib
 Cuna Terminada



M4 Allen Wrench (included)
 Llave Allen M4 (incluido)

Remove the Front Rail and Stabilizer Bar installed in Step 1 of Section 1 crib assembly.

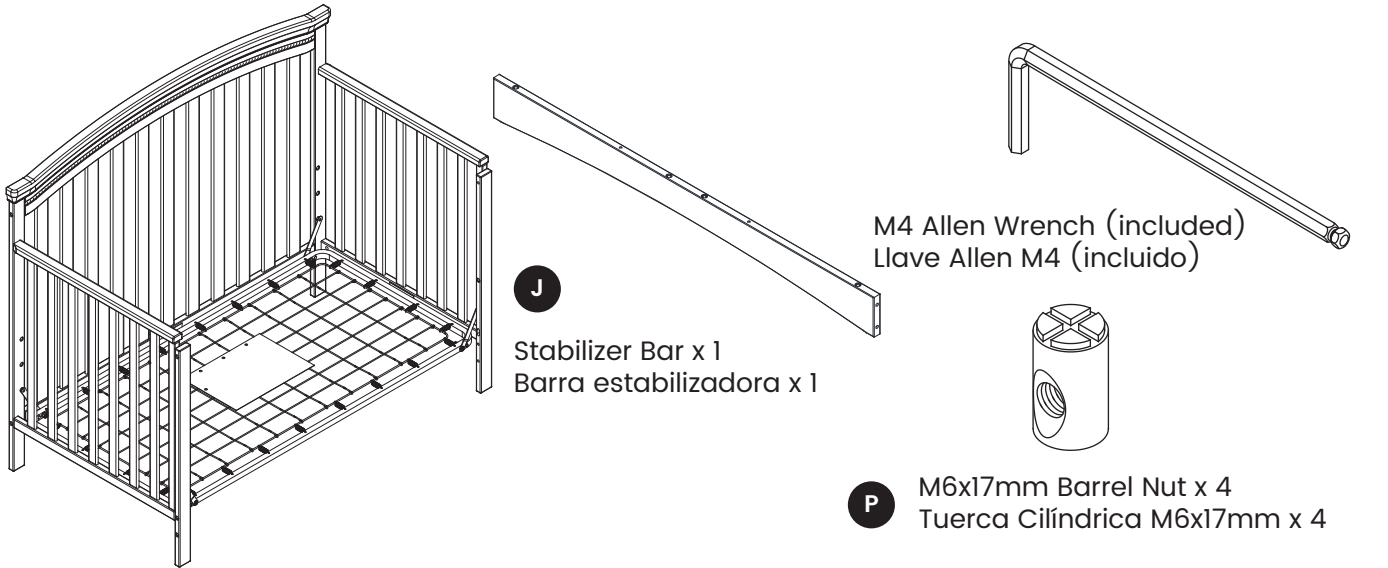
Saque la barandilla frontal y barra estabilizadora instaladas en el paso 1 de la sección 1 de ensamblaje de la cuna.



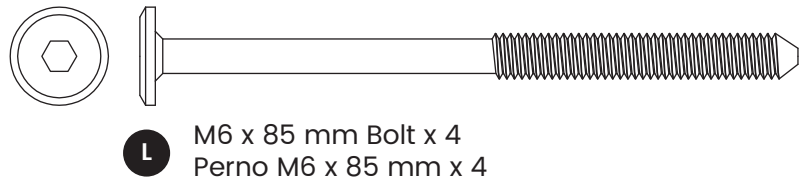
SECTION 2: TODDLER BED CONVERSION, STEP 2 SECCIÓN 2: CONVERSIÓN EN CAMA DE BEBÉ, PASO 2

Parts and tools required to complete step

Piezas y herramientas necesarias para completar este paso

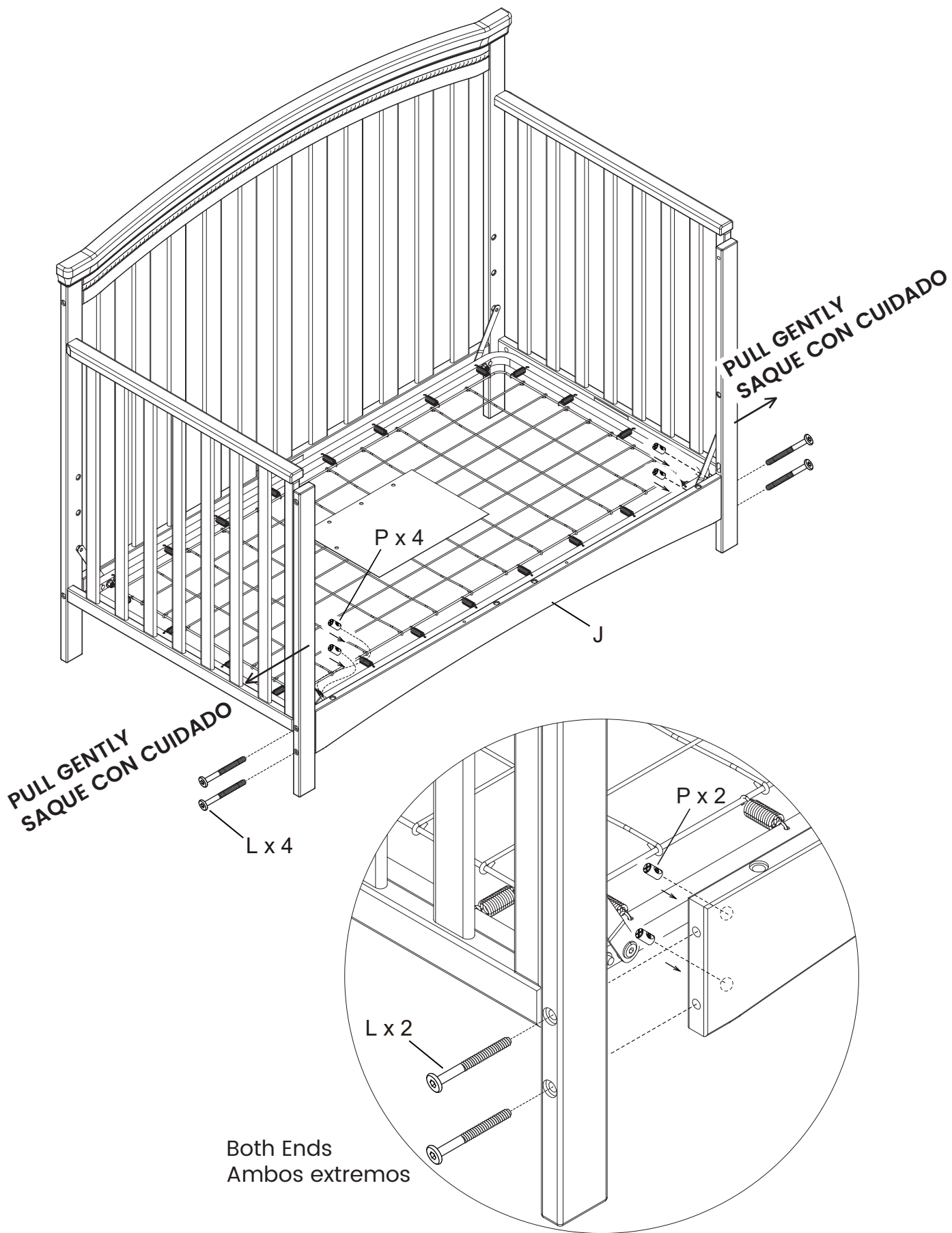


From Section 2: Step 1
Desde el Sección 2: paso 1

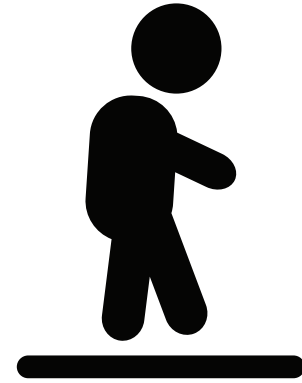
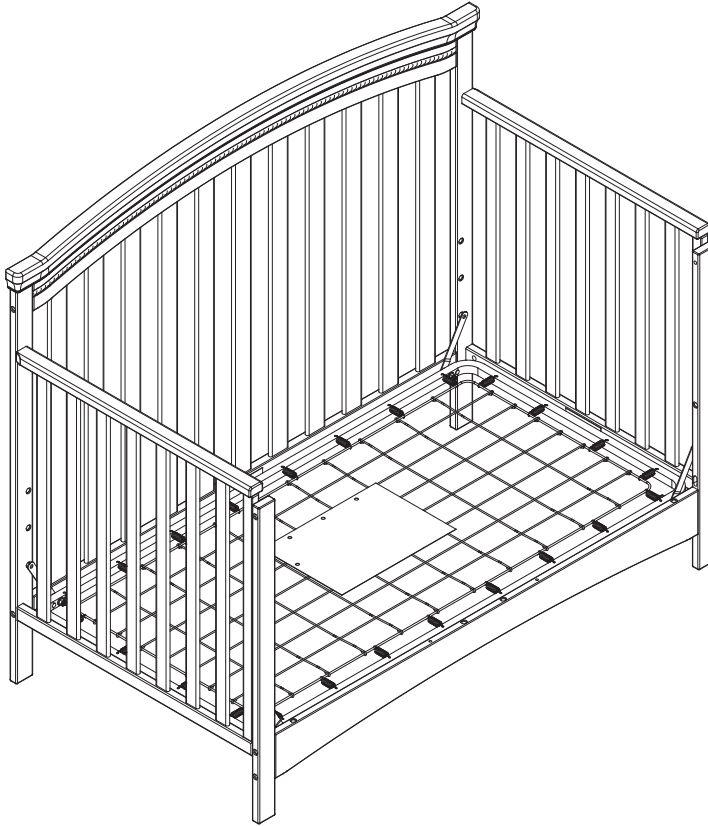


Attach (1) Stabilizer Bar (Part J) to the assembly from section 2 step 1 using (4) M6 x 85 mm Bolts (Part L) and (4) M6 x 17mm Barrel Nuts (Part P). Tighten with the M4 Allen Wrench. Use the Flat Head Screwdriver to hold the Barrel Nut in the proper alignment.

Fije (1) barra estabilizadora (Pieza J) al conjunto de piezas de la sección 2 del paso 1 utilizando (4) pernos M6 x 85 mm (Pieza L) y (4) tuercas de barril M6 x 17 mm (Pieza P). Apriete todos los pernos utilizando la Llave Allen M4. Utilice el destornillador de cabeza plana para sostener la tuerca de barril en la alineación adecuada.



SECTION 2: TODDLER BED CONVERSION, STEP 3 SECCIÓN 2: CONVERSIÓN EN CAMA DE BEBÉ, PASO 3



⚠ **WARNING:**

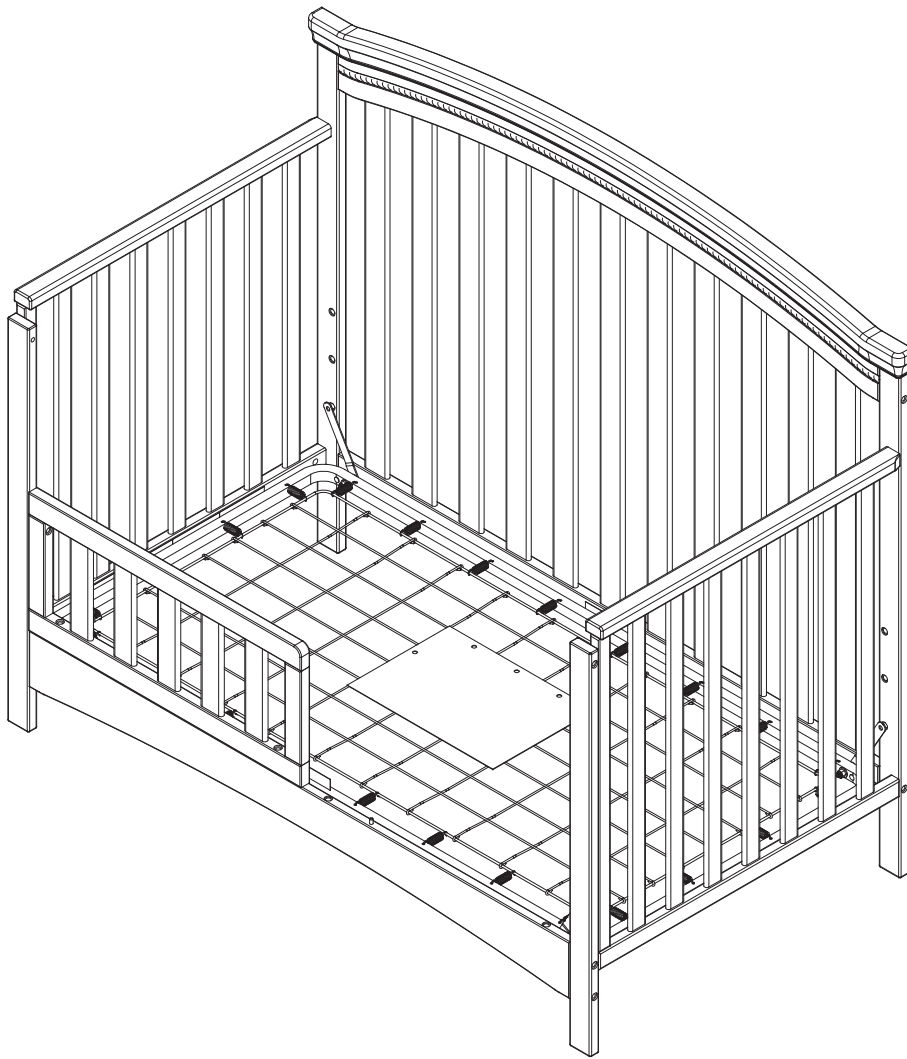
See page 32 for toddler bed warnings

⚠ **ADVERTENCIA:**

Vea la página 33 para conocer las advertencias para la cama del niño

The mattress support must be in the lowest positions.
Store all hardware safely.
Read all warnings on page 32.
As shown, use as a day bed or love seat sofa.
Do Not use without conversion rail installed.
Conversion rail must be used when converted to a toddler bed.

El soporte del colchón debe estar en las posiciones más bajas.
Guarde todas las piezas de manera segura.
Lea todas las advertencias de la página 33.
Use como cama de día o sofá para dos, tal como se muestra.
No usar en caso de no haber instalado la barra estabilizadora.
Debe usarse la Barandilla de Conversión al convertir la cuna en cama del niño.



A toddler bed guardrail is available for this crib.

Please see your crib retailer, visit www.DeltaChildren.com or contact Delta

Consumer Care for more information. This crib uses Style # 0094 Guardrail.

Hay una barandilla de seguridad disponible para esta cuna.

Consulte a su proveedor de cunas, visite www.DeltaChildren.com o contacte a la atención al cliente de Delta. Esta cuna una la Barandilla Style # 0094.

⚠ WARNING**INFANTS HAVE DIED IN TODDLER BEDS FROM ENTRAPMENT.**

Openings in and between toddler bed parts can entrap head and neck of a small child.
NEVER use toddler bed with children younger than 15 months.
ALWAYS follow assembly instructions.
 The maximum user weight is 50lbs (22.7kg)

⚠ WARNING**STRANGULATION HAZARD**

NEVER place bed near windows where cords from blinds or drapes may strangle a child.
NEVER suspend strings over a bed.
NEVER place items with a string, cord, or ribbon, such as hood strings or pacifier cords, around a child's neck. These items may catch on bed parts.

⚠ CAUTION**ENTRAPMENT HAZARD**

To avoid dangerous gaps, any mattress used in this bed shall be a full-size crib mattress at least 51 5/8 in (1310mm) in length, 27 1/4 in (690mm) in width and a max thickness of 6 in (150 mm).

NOTES ON ASSEMBLY:

- During the assembly process whenever using screws or bolts, check each by placing the screw/bolt on the diagram of the item which is drawn actual size and design. Be sure to use the proper size and shape specified in the instructions.
- To assemble this unit you may be required to place the unit on it's side and face. It is strongly recommended that assembly is done on a soft, non-abrasive surface to avoid damaging the finish.

NOTES ON USE:

Keep children and others safe by following these simple rules:

- **Do not** allow any child to play on furniture
- **Do not** allow climbing on any piece of furniture.
- **Do not** allow hanging from any piece of furniture.
- Always monitor your child's activity when in the nursery.

NOTES ON CARE AND MAINTENANCE:

- **Do not** scratch or chip the finish.
- Inspect the product periodically, contact Delta Children's Products for replacement parts or questions.
- **Do not** store the product or any parts in extreme temperatures and conditions such as a hot attic or a damp, cold basement. These extremes can cause a loss of structural integrity.
- To preserve the luster of the high quality finish on your product, it is recommended to place a doily or felt pad under any items you place on the finish.
- Clean with a damp cloth, then a dry cloth to preserve the original luster and beauty of this fine finish.
- Do not** use abrasive chemicals.
- Do not** spray cleaners directly onto furniture.
- Lift slightly when moving on carpeting to prevent leg breakage.
- Use of a vaporizer near furniture will cause wood to swell and finish to peel.

⚠️ ADVERTENCIA**HAN FALLECIDO BEBÉS Y NIÑOS EN CAMAS DE NIÑOS PEQUEÑOS AL QUEDARSE ATRAPADOS.**

La cabeza y el cuello de los niños pequeños pueden quedar atrapados en aberturas de alguna parte de la cama de niños o entre componentes de la misma.

NUNCA utilice la cama de niños para niños de menos de 15 meses.

Siga SIEMPRE las instrucciones de montaje.

El peso máximo del usuario no debe exceder de 50lb (22,7kg)

⚠️ ADVERTENCIA**PELIGRO DE ESTRANGULACIÓN**

NUNCA coloque la cama cerca de ventanas donde las cuerdas de las persianas o cortinas puedan estrangular el niño.

NUNCA coloque cuerdas suspendidas sobre una cama.

NUNCA coloque artículos que tengan una cuerda, lazo o cordón, como cuerdas de capuchas o de chupetes. Se pueden quedar enganchados de alguna parte de la cama.

⚠️ ATENCIÓN**PELIGRO DE QUEDARSE ATRAPADO**

Para evitar brechas peligrosas, el colchón que se use en esta cama debe ser de tamaño completo, de al menos 51 5/8 pulg. (1310 mm) de largo, 27 1/4 pulg. (690 mm) de ancho y 6 pulg. (150 mm) de grosor.

INFORMACIÓN SOBRE EL MONTAJE:

- Durante el proceso de montaje, ya utilice pernos o tornillos, compruebe cada uno de ellos colocando el perno/tornillo en el diagrama del artículo donde está dibujado el tamaño y el diseño real. Asegúrese de que utiliza el tamaño y la forma adecuada que especifican las instrucciones.
- Para montar esta unidad, puede que se le solicite que coloque la unidad de lado y de cara. Se recomienda encarecidamente que realice el montaje sobre una superficie no abrasiva (Como la envoltura de embalaje de espuma) para evitar dañar el acabado.

INFORMACIÓN SOBRE EL USO:

Mantenga a los niños y otras personas a salvo siguiendo estas sencillas reglas:

- **No permita** que ningún niño juegue sobre muebles.
- **No permita** que nadie trepe sobre un mueble.
- **No permita** que nadie se cuelgue de un mueble.
- Vigile siempre la actividad de su hijo cuando se encuentre en su cuarto.

NOTAS SOBRE SU CUIDADO Y MANTENIMIENTO:

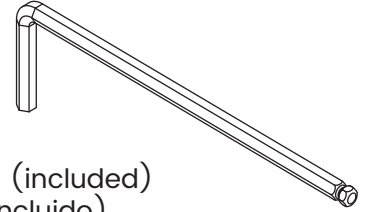
- **No** arañe ni desconche el acabado.
- Inspeccione el producto con regularidad, póngase en contacto con Delta Children's Products para el recambio de partes o para formular preguntas.
- **No** guarde el producto ni ninguna de sus partes a temperaturas ni en condiciones extremas como un ático caluroso o un sótano húmedo y frío. Estos extremos pueden provocar una pérdida de integridad estructural.
- Para preservar el brillo del acabado de alta calidad que recubre su producto, se recomienda que coloque un paño o una almohadilla de fieltro debajo de cualquier objeto que coloque sobre el acabado.
- Límpielo con un trapo húmedo y luego con uno seco para preservar el brillo y la belleza originales de este fino acabado.
- No** utilice productos químicos abrasivos.
- No** pulverice limpiadores directamente sobre el mueble.
- Elévelo ligeramente cuando lo mueva sobre alfombras o moqueta para evitar que se rompan las patas.
- El uso de vaporizadores cerca de muebles puede provocar que la madera se hinche y acabe desconchándose.

SECTION 3: FULL SIZE BED CONVERSION, STEP 1

SECCIÓN 3: CONVERSIÓN EN CAMA TAMAÑO NORMAL, PASO 1

Parts and tools required to complete step

Piezas y herramientas necesarias para completar este paso



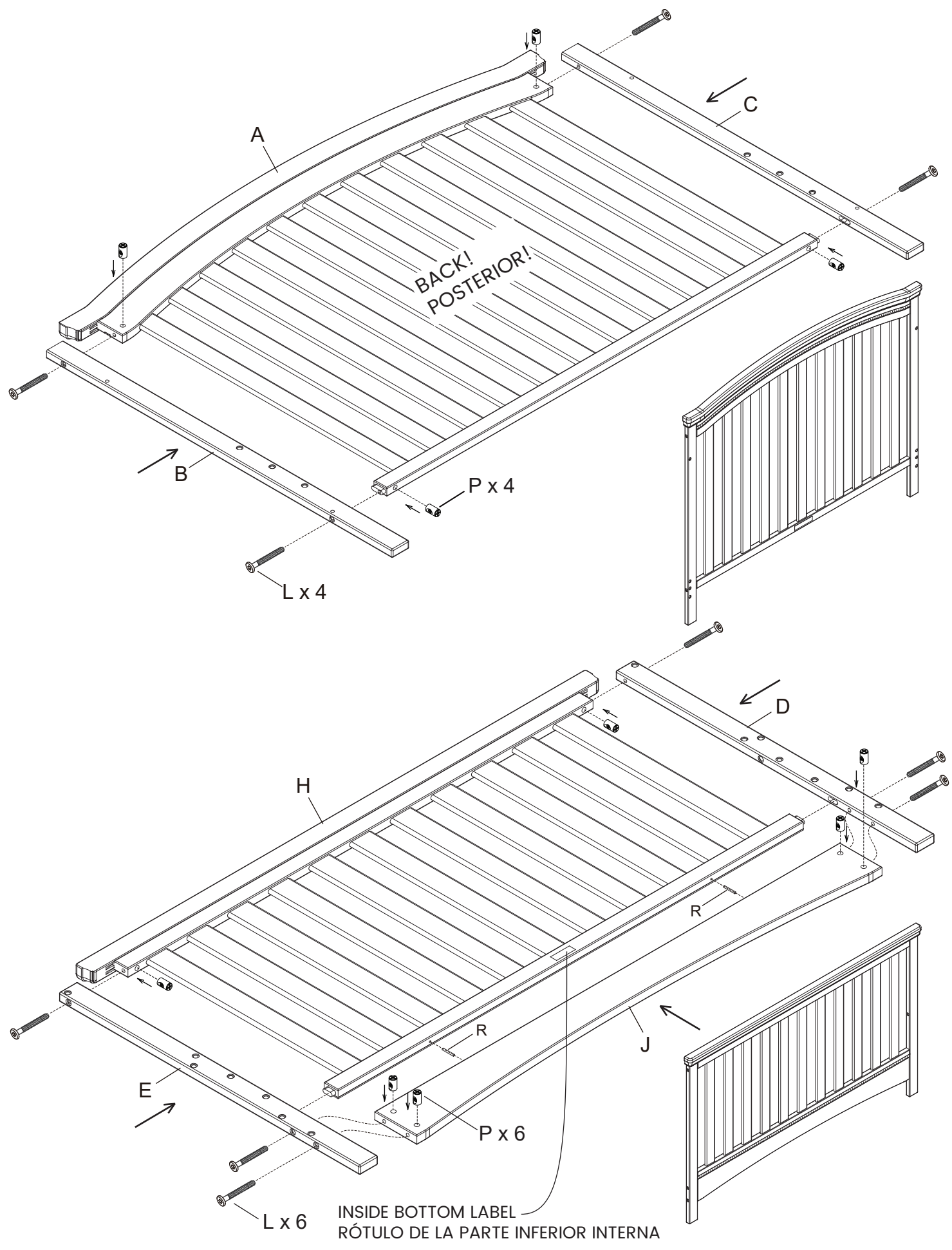
M4 Allen Wrench (included)
Llave Allen M4 (incluido)

You have the option to convert the crib to a Full Size Bed.

1. Simply follow steps in reverse order to disassemble the crib.
2. The Footboard is the Front Rail assembly done through step 1 of section 1.
3. To create the Headboard, assembled the Right Back Post (Part C), Left Back Post (Part B) and Back rail (Part A) using (4) M6 x 85 mm Bolts (Part L) and (4) M6 x 17mm Barrel Nuts (Part P). Tighten with the M4 Allen Wrench. Use the Flat Head Screwdriver to hold the Barrel Nut in the proper alignment.
4. Store all parts and hardware in a safe place.

Tiene la opción de convertir la cuna en una cama de tamaño completo.

1. Para desarmar la cuna, tan solo siga los pasos en orden inverso.
2. Los Pies es el conjunto de piezas de la barandilla frontal, ensamblada en los pasos 1 de la sección 1.
3. Para crear la cabecera, arme el Poste posterior izquierdo (Pieza B), Poste posterior derecho (Pieza C) y la Barandilla posterior (Pieza A) utilizando (4) pernos M6 x 85 mm (Pieza L) y (4) tuercas de barril M6 x 17 mm (Pieza P). Apriete todos los pernos utilizando la Llave Allen M4. Utilice el destornillador de cabeza plana para sostener la tuerca de barril en la alineación adecuada.
4. Almacene todas las piezas y herramientas en un lugar seguro.

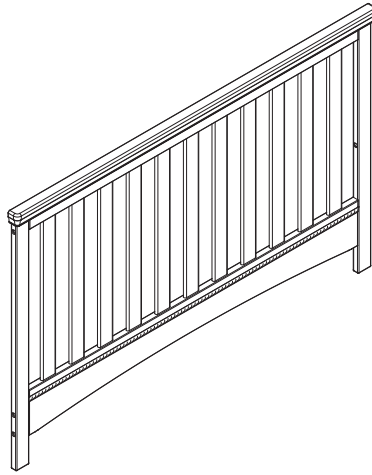
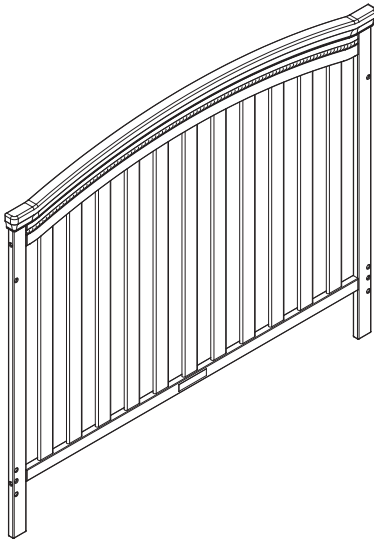


SECTION 3: FULL SIZE BED CONVERSION, STEP 2

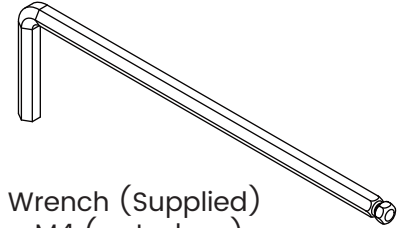
SECCIÓN 3: CONVERSIÓN EN CAMA TAMAÑO NORMAL, PASO 2

Parts and tools required to complete step

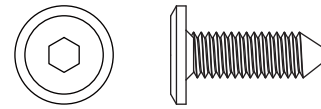
Piezas y herramientas necesarias para completar este paso



From Section 3 Step 1
de la sección 3, paso 1



M4 Allen Wrench (Supplied)
Llave Allen M4 (se incluye)



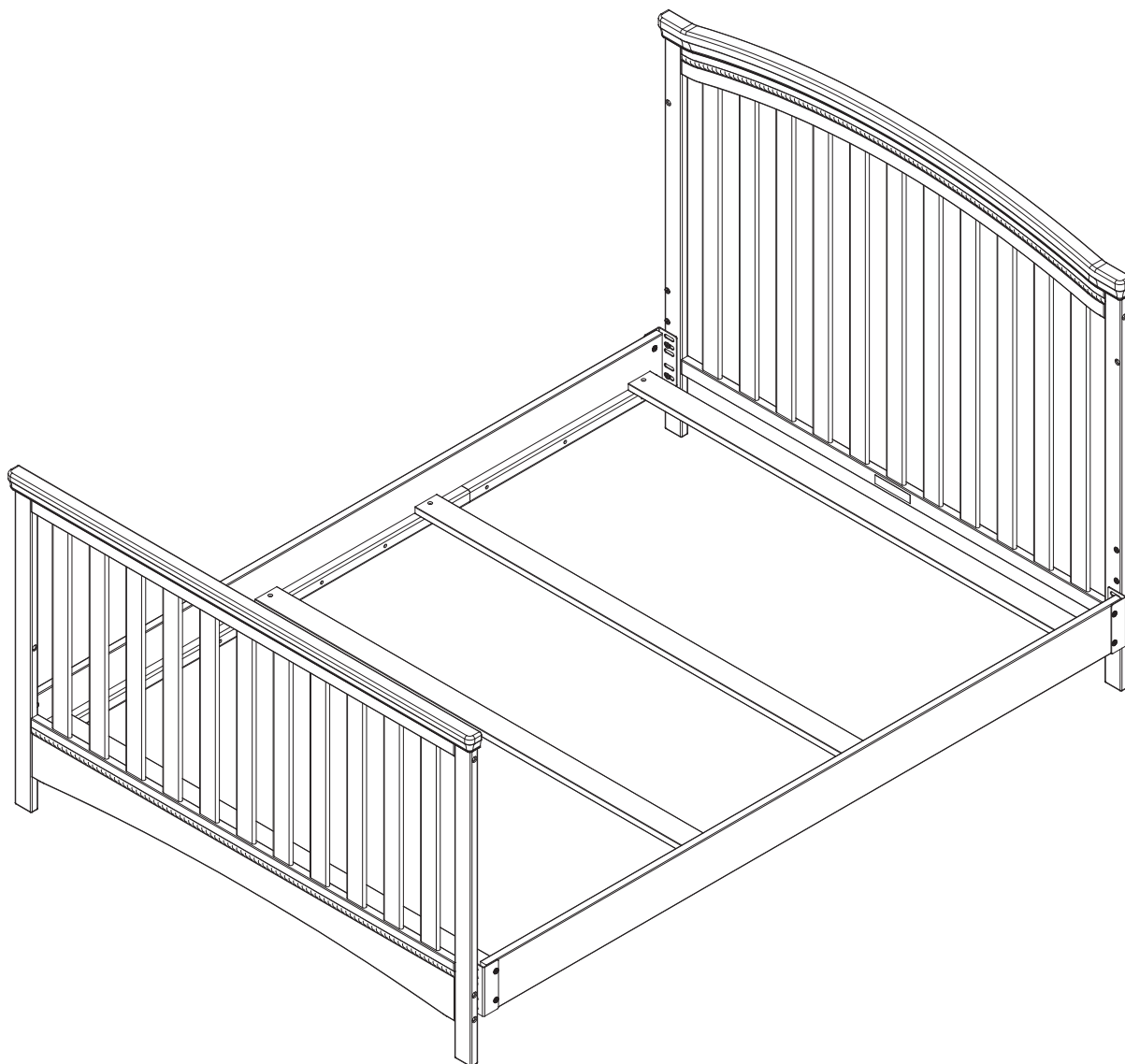
N M6 x 18 mm Bolt x 8
Perno M6 x 18 mm x 8

Attach Bed Rails to the Headboard (From Section 3 Step 1) and Footboard (From Section 3 Step 1) using (8) M6 x18mm Bolts (Part N). Follow all instructions supplied with the Bed Rails. This crib uses Style # 0050 Conversion Rails to convert to Full Size Bed (pictured below).

Note: Bed Rail System is not included, see your furniture or mattress retailer. Contact Delta Children's Products for information or with questions..

Fije las barandillas de la cama a los pies (de la sección 3, paso 1) y cabecera (de la sección 3, paso 1) utilizando (8) pernos M6 x 18 mm (Pieza N). Siga todas las instrucciones incluidas con las barandillas de la cama. Esta cuna utiliza barandillas de conversión Style N° 0050 para convertirse en una cama de tamaño completo (indicada a continuación).

Nota: El sistema de barandilla para camas no está incluido, consulte a su vendedor de muebles o colchones. Contacte a Delta Children's Products para obtener información o plantear sus inquietudes.



NOTE: SHOWN AS A FULL SIZE HEADBOARD AND FOOTBOARD, NOT ALL BED RAIL SYSTEMS ALLOW USE OF A FOOTBOARD.

NOTA: CORRESPONDE A PIES Y CABECERA DE TAMAÑO COMPLETO; NO TODOS LOS SISTEMAS DE BARANDILLA PARA CAMAS UTILIZAN PIES.

SAFETY LEADERS

Visit Deltachildren.Com/Pages/Leaders-In-Safety for more information

SAFE MATERIALS

Safe products start with safe materials. We test all of our products to create the safest and healthiest environment for your baby.



PRODUCTS YOU CAN TRUST

We have 8 cutting edge safety labs around the world where we test our products above and beyond the industry standards. All of our cribs are JPMA certified to meet or exceed all safety standards set by the CPSC & ASTM.

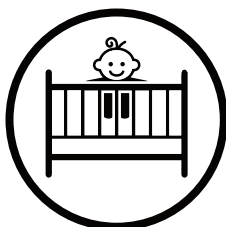


WE GO ABOVE & BEYOND

Mattress Support Test simulates a baby jumping up and down in the crib.

Delta Standard: 3,000 impacts
Federal Standard: 750 impacts

To see more tests, visit DeltaChildren.com



SLEEP SOUNDLY WITH DELTA CHILDREN

The crib is the only place you leave your newborn unattended. You can sleep soundly knowing that your little one is safe in a Delta Children crib!



LÍDERES EN LA SEGURIDAD

Visite Deltachildren.Com/Pages/Leaders-In-Safety para más información

MATERIALES SEGUROS

Los productos seguros se hacen con materiales seguros. Ponemos a prueba todos nuestros productos para crear el ambiente más seguro y saludable para su bebé.

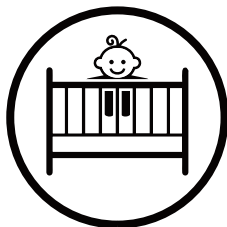


ESTAMOS POR ENCIMA Y MÁS ALLÁ

La prueba de soporte del colchón simula a un bebé saltando de arriba a abajo en la cuna.

Estándar Delta: 3,000 impactos
Estándar Federal: 750 impactos

Para ver otras pruebas visite
DeltaChildren.com



PRODUCTOS CONFIABLES

Tenemos 8 laboratorios de seguridad de alta tecnología donde probamos nuestros productos más allá de los estándares de la industria. Todas nuestras cunas están certificadas por JPMA para cumplir o superar todos los estándares de seguridad establecidos por la CPSC y ASTM.



DUERME PROFUNDAMENTE CON DELTA CHILDREN

La cuna es el único lugar donde puede dejar desatendido a su recién nacido. Usted puede dormir tranquilo sabiendo que su pequeño está seguro en una cuna de Delta Children!



Limited Warranty:

This Delta Crib is warranted to be free from defects for a period of 1 year from the date of purchase under normal use. If a product is defective during this period, we will at our option repair or replace the defective part or product. This limited warranty extends only to the original retail purchaser and is valid only when supplied with proof of purchase, or if received as a gift, when the registration is on file with Delta. This limited warranty does not cover the following:

- Products purchased as floor models or samples.
- Items purchased on an “as-is” basis, as a second hand product, or as a resale product.
- Items purchased at a Final sale, a “Going out of Business” sale or a Liquidation sale.

This limited warranty gives you specific legal rights and you may also have other rights which vary from state to state.

To register your product

for important safety alerts and updates to your product please visit
www.deltachildren.com

To report a problem

please log on to www.deltachildren.com/help

Date of Purchase: _____ (you should also keep your receipt)

Garantía Limitada:

Este Cuna Delta está garantizado de estar libre de defectos por un período de 1 año a partir de su adquisición, bajo uso normal. Si un producto tiene defectos durante este período, Nosotros tomaremos la opción de reparar o reemplazar la pieza defectuosa del producto. Esta garantía limitada se otorga únicamente al comprador original y es válida solamente cuando se proporciona una prueba de compra, o si el producto fue recibido como un regalo, debe haber sido registrado con Delta. Esta garantía limitada del fabricante no cubre lo siguiente:

- Productos comprados como exhibiciones de la tienda o muestras.
- Artículos comprados como “tal como está”, productos de segunda mano o reventa de los productos.
- Artículos comprados como “venta final”, “ventas de tiendas que están quebrando” o ventas por liquidación.

Esta garantía limitada le otorga derechos legales específicos y también puede tener otros derechos que varían de un estado a otro.

Para registrar su producto

para alertas importantes de seguridad y estar al tanto sobre novedades de su producto por favor visite
www.DeltaChildren.com

Para reportar cualquier problema

por favor entre a www.DeltaChildren.com/help

Fecha de Compra: _____ (debe además mantener su recibo)

POR QUÉ ELEGIR A DELTA CHILDREN?

Visita Deltachildren.Com/Pages/Our-Story para más información

DELTA LIDERA

1 de cada 2
niños en los
EE.UU duerme en
nuestros productos

DELTA DONA

10% de nuestros
ingresos está
destinado a mejorar
la vida de los niños

A DELTA LE IMPORTA

Hacemos pruebas
por encima de los
estándares de
seguridad de la industria

DELTA ESTÁ DEDICADA

Nuestra empresa
familiar ha estado
siempre presente para
su familia desde 1968

DELTA CRECE CON USTEDES

Tenemos productos
para cada edad
y etapa

Más De 50
Años De
Seguridad,
Estilo E
Innovación

Bienvenido a la
FAMILIA DELTA

Aquí Está Nuestro Regalo
Para Usted

**10%
OFF**

Su Próxima Compra En
DeltaChildren.com

UTILICE EL CÓDIGO:
DELTA10

PRODUCTOS PARA CADA EDAD Y ETAPA



CUNAS



COSAS PARA BEBÉ



SILLA



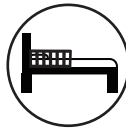
MOISÉS



COLCHÓN



CARRIOLAS



CAMA PARA NIÑO



CUARTO DE JUGAR



CAMA SENCILLA



CONTENEDORES



TOCADORES

NUESTRA FAMILIA DE LAS MEJORES MARCAS



MÁS DE 50 AÑOS DE SEGURIDAD, ESTILO E INNOVACIÓN

WHY CHOOSE DELTA CHILDREN?

Visit Deltachildren.Com/Pages/Our-Story for more information

<p>DELTA LEADS 1 Out Of 2 Children In The U.S. Sleep In Our Products</p>	<p>DELTA GIVES 10% Of Our Profits Go Toward Improving The Lives Of Children</p>	<p>DELTA CARES We Test Above & Beyond Industry Safety Standards</p>	<p>DELTA IS DEDICATED Our Family-Run Company Has Been There For Your Family Since 1968</p>	<p>DELTA GROWS WITH YOU We Have Products For Every Age And Stage</p>	<p>Over 50 Years Of Safety, Style & Innovation</p>
---	--	--	---	---	---

Welcome to the **DELTA FAMILY**
Here's a Gift From Us To You


10% OFF

Your Next Purchase From DeltaChildren.com

USE CODE:
DELTA10

*Exclusions Apply
*Subject to Change

PRODUCTS FOR EVERY AGE AND STAGE

 CRIBS LITS POUR BÉBÉ CUNAS	 STROLLERS ÉQUIPEMENT POUR BÉBÉ COSAS PARA BEBÉ	 GLIDERS CHAISE SILLA	 BASSINETS COUFFINS MOISÉS	 MATRESSES MATELAS COLCHÓN	
 BABY GEAR POUSSETTES CARRIOLAS	 TODDLER BEDS LITS POUR ENFANT CAMA PARA NIÑO	 PLAYROOM FURNITURE SALLE DE JEUX CUARTO DE JUGAR	 TWIN BEDS LITS UNE PLACE CAMA SENCILLA	 BINS & ORGANIZERS PANIERES CONTENEDORES	 DRESSERS COMMODES TOCADORES

OUR FAMILY OF TOP BRANDS



OVER 50 YEARS OF SAFETY, STYLE, AND INNOVATION