

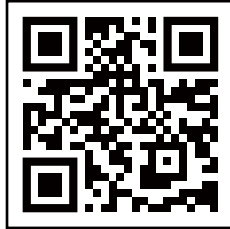
DELTA♥CHILDREN™ Toddler Bed

Read all instructions before assembly and use.

KEEP INSTRUCTIONS FOR FUTURE USE.



To Make Assembly Even Easier Watch Video Here!



For Questions or to Contact Us:

DeltaChildren.com/Help
If unable to access website, please email
wcs@DeltaChildren.com
Expect longer response times via email.



sample tested to meet U.S. Federal, ASTM and other safety requirements

Style #: _____
[E] Lot: _____
REV
Date: _____

Before contacting Delta Consumer Experience Center please ensure this information matches the information found on the label on the End Bottom Rail.



ADULT ASSEMBLY REQUIRED

Due to the presence of small parts during assembly, keep out of reach of children until assembly is complete.

This product is not intended for institutional or commercial use.

July 12, 2021, 42209, R0

DELTA♥CHILDREN™ Camas de niños

Lea todas las instrucciones antes de ensamblar y usar.

MANTENGA LAS INSTRUCCIONES PARA SU USO FUTURO.



Para facilitar más aun el ensamblaje ver el video aquí



Para preguntar o para contactarnos :

DeltaChildren.com/Help

Si no puede acceder el sitio web, por favor envíenos un email a wcs@DeltaChildren.com

El tiempo de espera para respuestas será más largo por email.



sample tested to meet U.S. Federal, ASTM and other safety requirements

Antes de contactar el Centro de Experiencia del Consumidor de Delta por favor asegúrese de que la información de la primera página coincida con la información que se encuentra en la etiqueta ubicada en el Barra inferior del extremo.



DEBE SER ENSAMBLADO POR UN ADULTO

Debido a la presencia de piezas pequeñas durante el ensamblaje, mantenga fuera del alcance de los niños hasta que complete el ensamblaje.

Este producto no esta hecho para uso institucional o comercial.

SAVE BIG WITH DELTA CHILDREN

Visit **Deltachildren.com** To Start Shopping

Welcome to the
DELTA FAMILY
Here's a Gift From Us To You

10% OFF

Your Next Purchase From
DeltaChildren.com

USE CODE:
DELTA10

*Exclusions Apply
*Subject to Change

REVIEW TO WIN \$2500

RULES TO ENTER



"We LOVE, LOVE, LOVE this crib"

My husband was impressed with the directions and organization of the hardware package. He easily assembled this crib in an hour without any help. It's very sturdy and we like that it has adjustable levels for the mattress height. To top it all off, it's so incredibly darling!!!

- 1** **WRITE A REVIEW** for this product on the store's website from where it was purchased
- 2** **TAKE A SCREENSHOT** of your review and upload it to www.DeltaChildren.com/Review
- 3** **IT'S THAT EASY!** Upon submission, you'll be instantly **ENTERED TO WIN \$2,500**

FOLLOW US FOR MORE CHANCES TO WIN


@deltachildren

SCAN HERE



For more
information &
to see all of
our products

AHORRE MUCHO CON DELTA CHILDREN

Visita **Deltachildren.com** Para Comenzar A Comprar

Bienvenido a la
FAMILIA DELTA
Aquí Está Nuestro Regalo
Para Usted

10% OFF

Su Próxima Compra En
DeltaChildren.com

UTILICE EL CÓDIGO:
DELTA10

*Exclusions Apply
*Subject to Change

CALIFIQUE EL PRODUCTO PARA **GANAR \$2500**

REGLAS PARA PARTICIPAR



- 1 CALIFIQUE EL PRODUCTO** en la página web de la tienda donde haya sido comprado
- 2 HAGA UNA CAPTURA DE PANTALLA** de su calificación y cárguela a la pagina www.DeltaChildren.com/Review
- 3 ES ASÍ DE FÁCIL!** En cuanto lo envíe ya estará instantáneamente **PARTICIPANDO PARA GANAR \$2.500**

SÍGANOS PARA TENER MAS CHANCES DE GANAR


@deltachildren

ESCANEE AQUÍ

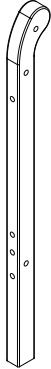


Para más
información
y para ver todos
nuestros productos

PARTS: MAKE SURE THAT ALL PRE-ASSEMBLED PARTS ARE TIGHT
PIEZAS: ASEGÚRESE DE QUE TODAS LAS PIEZAS PRE-ENSAMBLADAS ESTÁN BIEN APRETADAS.

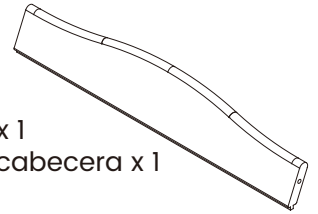
C

Left Headboard Post x 1
 Poste izquierdo de la cabecera x 1
 42202



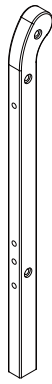
A

Headboard Top Rail x 1
 Barra superior de la cabecera x 1
 42201



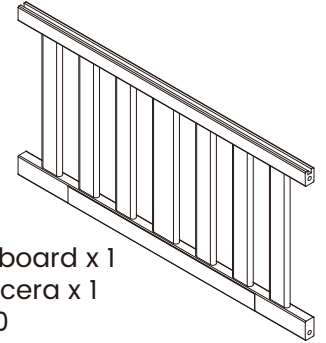
D

Right Headboard Post x 1
 Poste derecho de la cabecera x 1
 42203



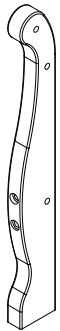
B

Headboard x 1
 Cabecera x 1
 42200



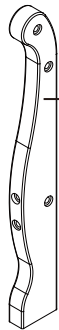
G

Left Footboard Post x 1
 Poste izquierdo de los pies x 1
 42204



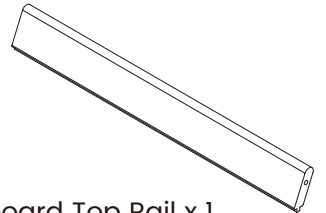
H

Right Footboard Post x 1
 Poste derecho de los pies x 1
 42205



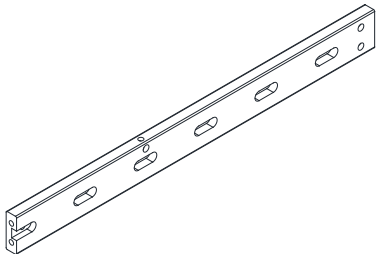
E

Footboard Top Rail x 1
 Barra superior de los pies x 1
 42207



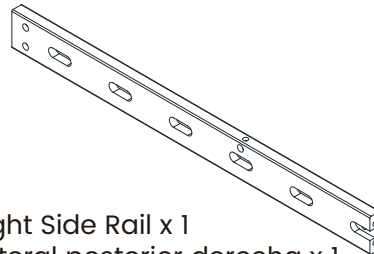
J

Back Left Side Rail x 1
 Barra lateral posterior izquierda x 1
 41983



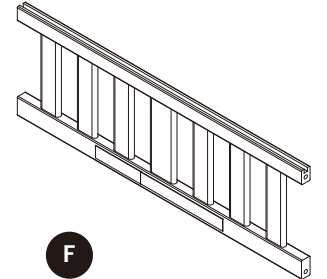
K

Back Right Side Rail x 1
 Barra lateral posterior derecha x 1
 41984



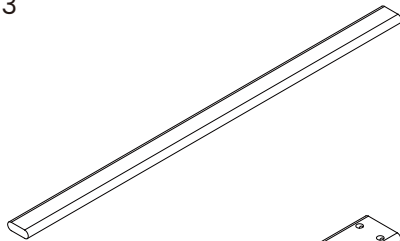
F

Footboard x 1
 Los pies x 1
 42206



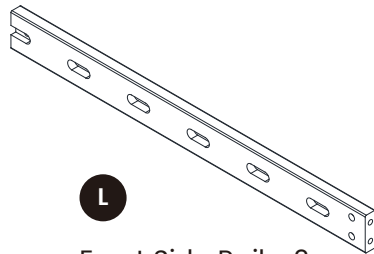
M

Cross Slat x 10
 Listón cruzado x 10
 42198



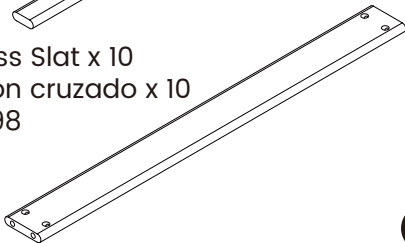
L

Front Side Rail x 2
 Barra lateral frontal x 2
 41985



N

Center Cross Slat x 1
 Listón cruzado central x 1
 41987



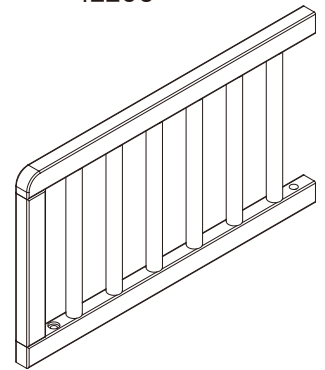
R

Center Leg x 2
 Pata central x 2
 41309

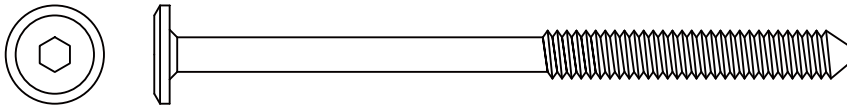


P

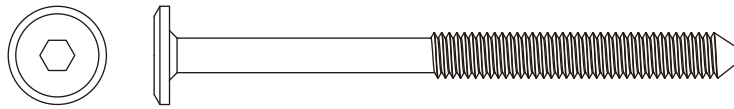
Guard Rail x 2
 Barandilla de protección x 2
 41308



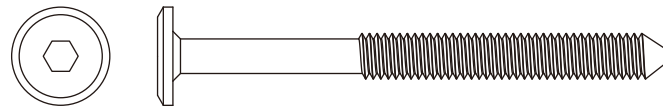
PARTS: HARDWARE KITS PART#42208
PIEZAS: EL KIT DE HERRAMIENTAS - PIEZA #42208



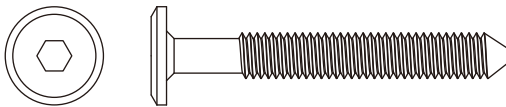
AA M6 x 90 mm Bolt x 4
 Perno M6 x 90 mm x 4
 5475



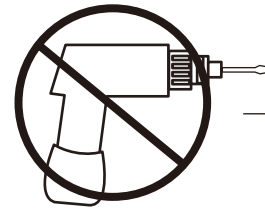
BB M6 x 75 mm Bolt x 4
 Perno M6 x 75mm x 4
 5472



CC M6 x 65 mm Bolt x 20
 Perno M6 x 65mm x 20
 5470

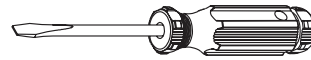


DD M6 x 45 mm Bolt x 2
 Perno M6 x 45mm x 2
 5466

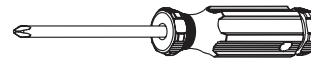


No drills necessary.
 Do not use power screwdriver.

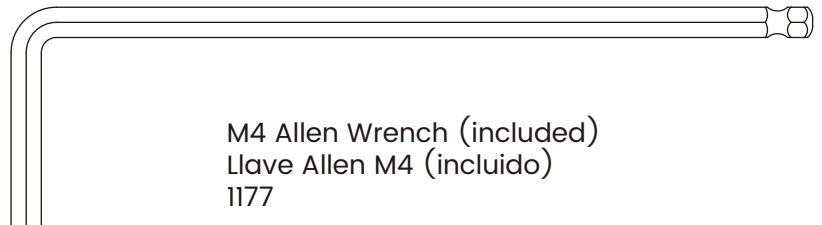
No hace falta taladrar.
 No utilice destornilladores eléctricos



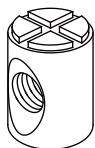
Flat Head Screwdriver (not supplied)
 Destornillador plano (no suministrado)



Phillips Screwdriver (Not Provided)
 Destornillador 'Phillips' (No siempre)



M4 Allen Wrench (included)
 Llave Allen M4 (incluido)
 1177



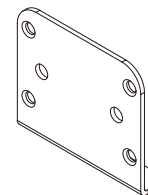
FF M6 x 13mm Barrel Nut x 30
 Tuerca Cilíndrica M6x13mm x 30
 5483



HH Φ 8x40 mm Wood Dowel x 4
 Pasador de madera Φ 8x40mm x 4
 5672



KK M5x12 mm Screw x 8
 Tornillo de M5x12 mm x 8
 6208

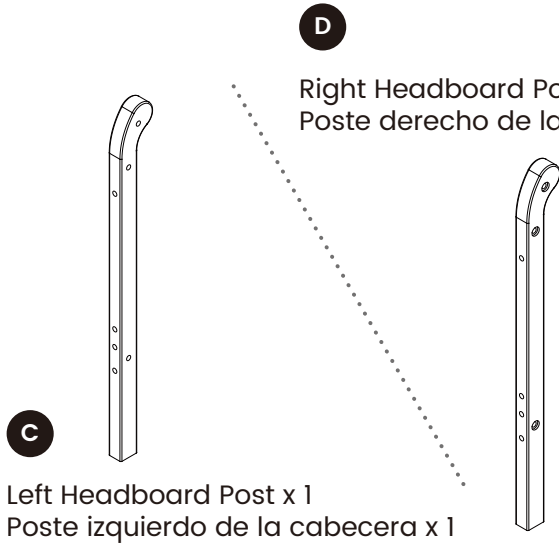


JJ Mending Plate x 2
 Placas de Corrección x 2
 42199

STEP 1
PASO 1

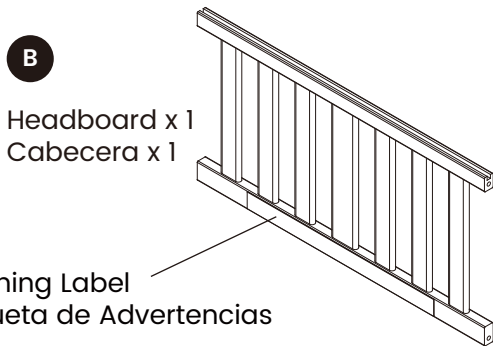
Parts and tools required to complete step

Piezas y herramientas necesarias para completar este paso



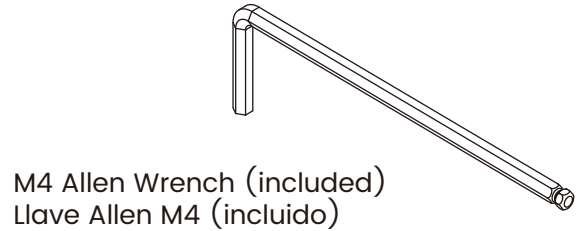
C Left Headboard Post x 1
Poste izquierdo de la cabecera x 1

D Right Headboard Post x 1
Poste derecho de la cabecera x 1



B Headboard x 1
Cabecera x 1

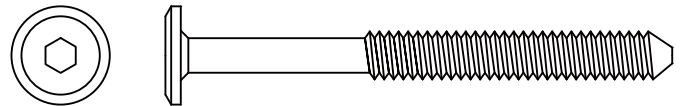
Warning Label
Etiqueta de Advertencias



M4 Allen Wrench (included)
Llave Allen M4 (incluido)



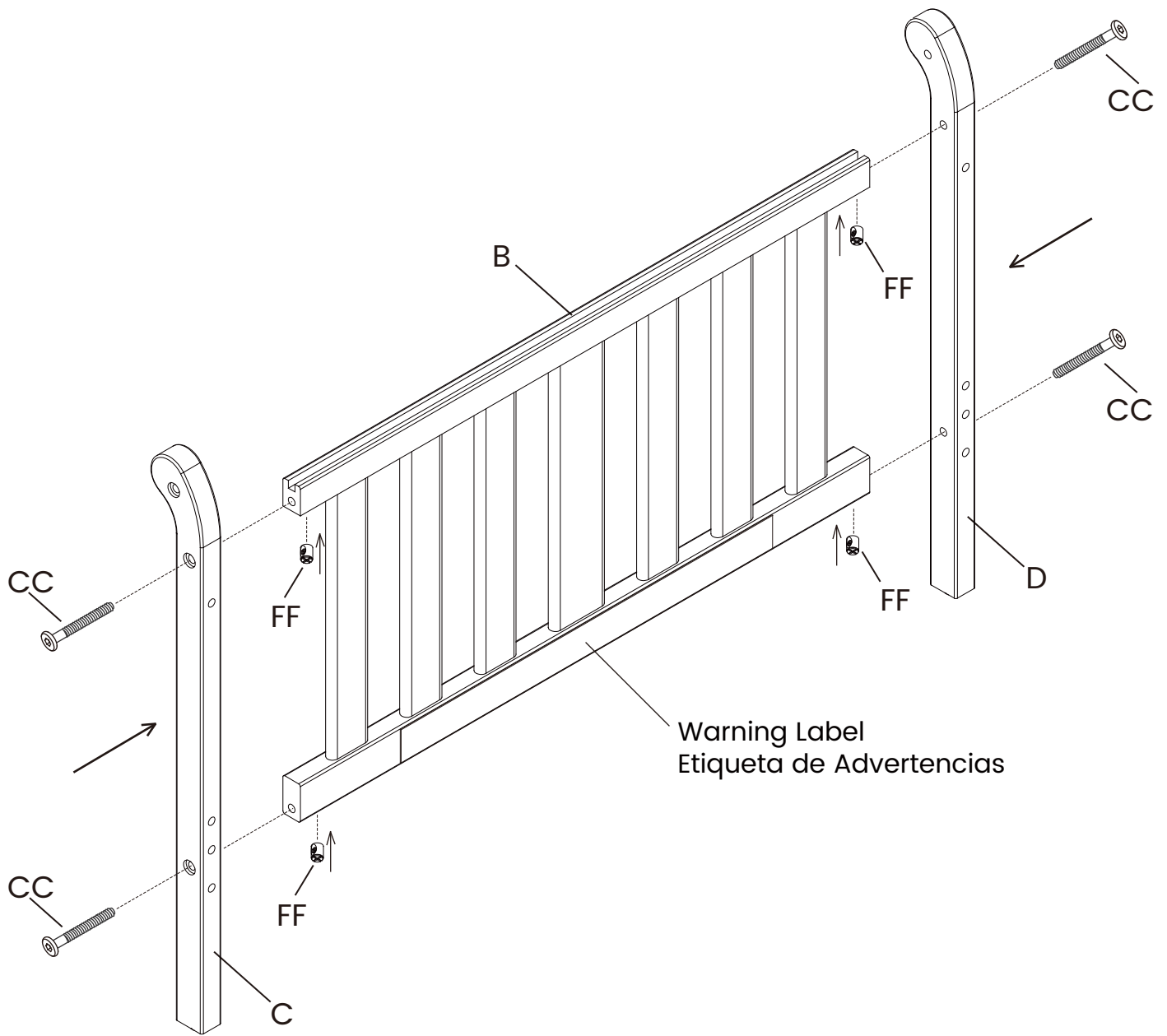
FF M6 x 13mm Barrel Nut x 4
Tuerca Cilíndrica M6x13mm x 4



CC M6 x 65 mm Bolt x 4
Perno M6 x 65 mm x 4

Attach (1) Left Headboard Post (Part C) and (1) Right Headboard Post (Part D) to (1) Headboard (Part B) using (4) M6 x 65mm Bolts (Part CC) and (4) M6 x 13mm Barrel Nut (Part FF). Tighten with the M4 Allen Wrench. Use the Flat Head Screwdriver to hold the Barrel Nut in the proper alignment.

Fije (1) Poste izquierdo de la cabecera (Pieza C) y (1) Poste derecho de la cabecera (Pieza D) al Cabecera (Pieza B) utilizando (4) pernos M6 x 65 mm (Pieza CC) y (4) tuercas Cilíndricas M6x13 mm (Pieza FF). Apriete todos los pernos utilizando la Llave Allen M4. Utilice el destornillador de cabeza plana para sostener la tuerca Cilíndrica en la alineación adecuada.

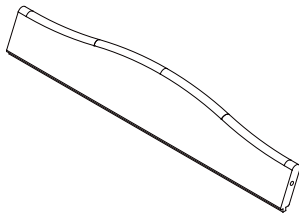


STEP 2
PASO 2

Parts and tools required to complete step

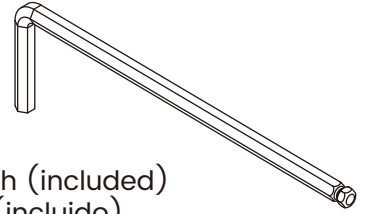
Piezas y herramientas necesarias para completar este paso

From Step 1
Desde el paso 1



A

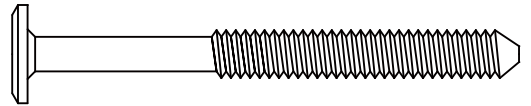
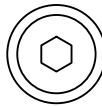
Headboard Top Rail x 1
Barra superior de la cabecera x 1



M4 Allen Wrench (included)
Llave Allen M4 (incluido)



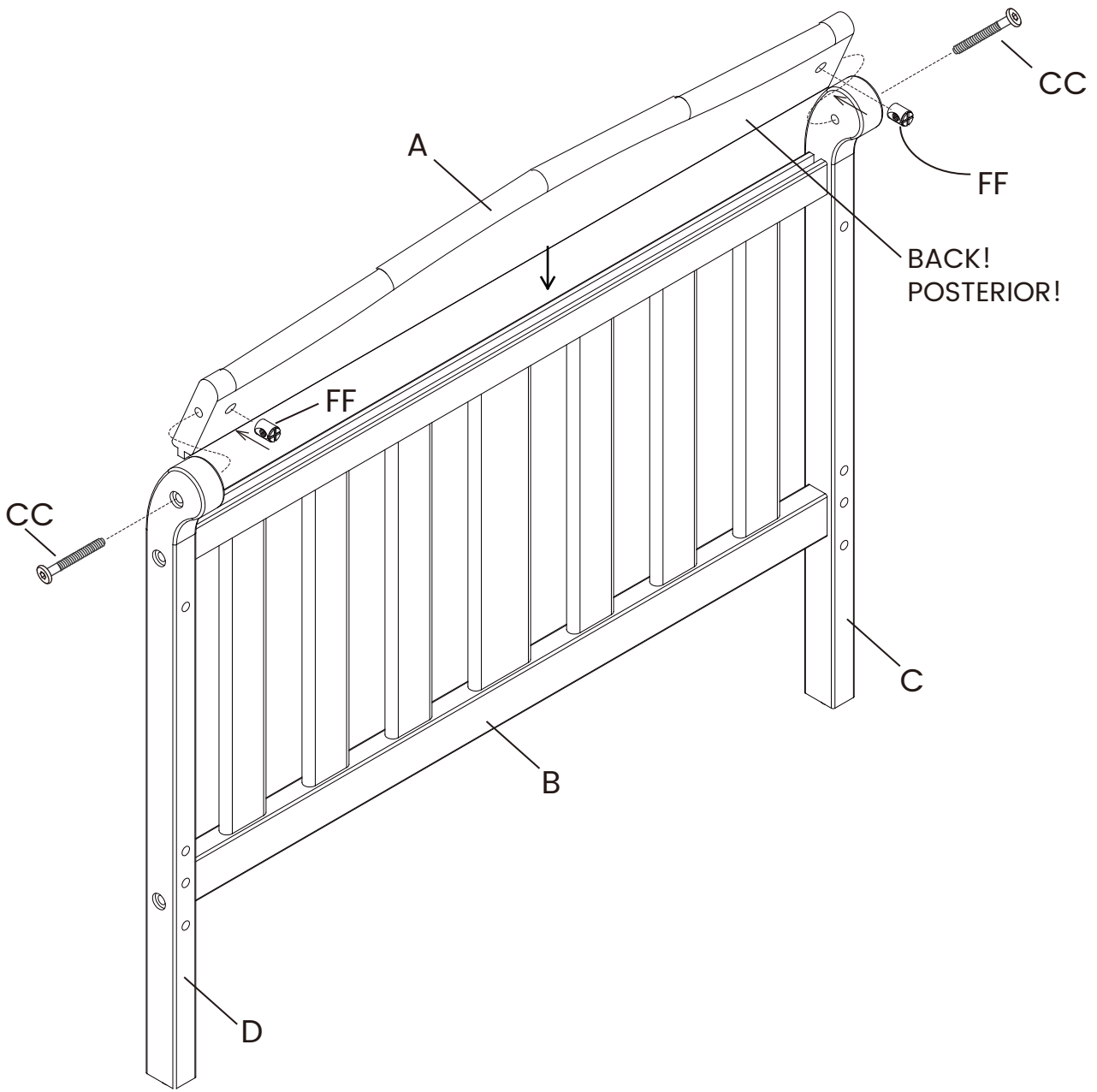
FF M6 x 13mm Barrel Nut x 2
Tuerca Cilíndrica M6x13mm x 2



CC M6 x 65 mm Bolt x 2
Perno M6 x 65 mm x 2

Attach (1) Headboard Top Rail (Part A) to the assembly from step 1 using (2) M6x65mm Bolts (Part CC) and (2) M6x13mm Barrel Nuts (Part FF). Tighten with the M4 Allen Wrench. Use the Flat Head Screwdriver to hold the Barrel Nut in the proper alignment.

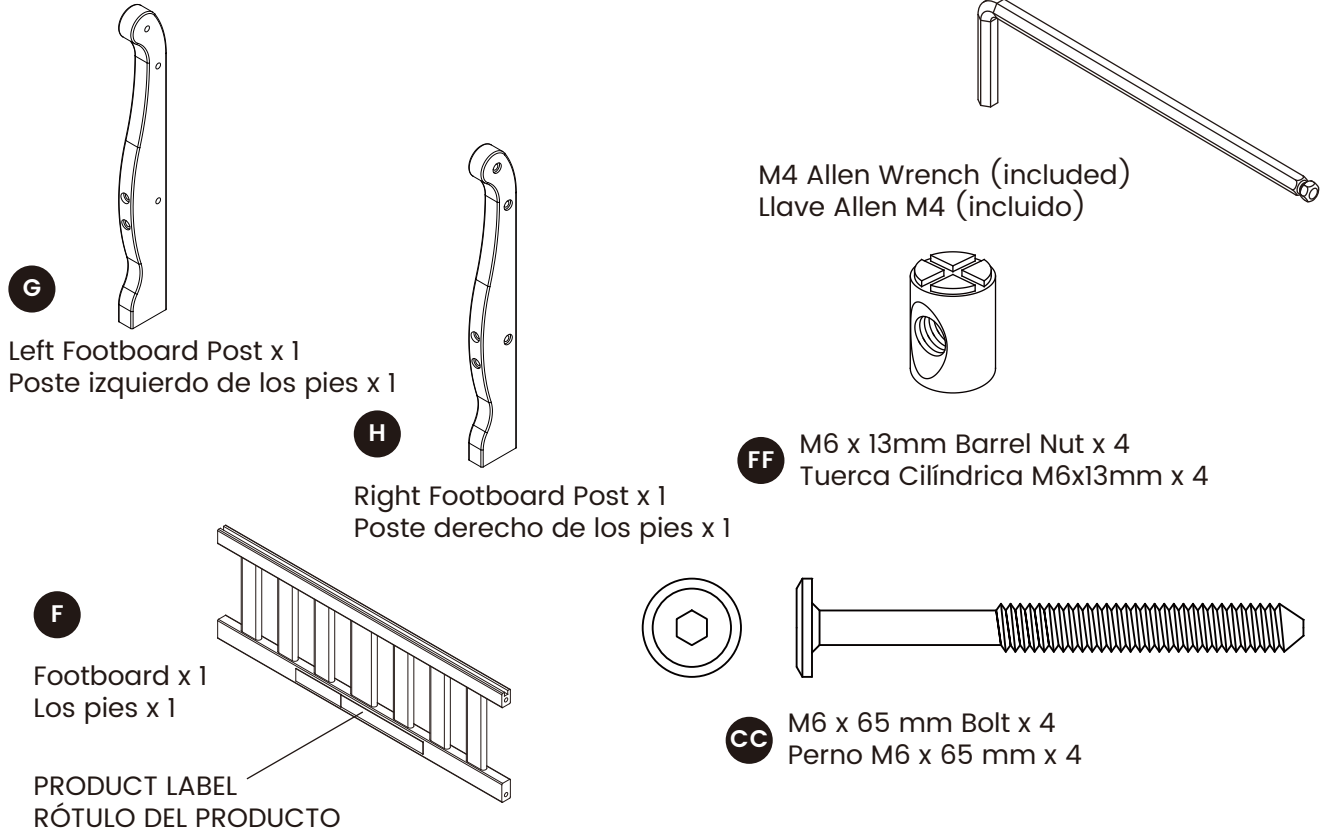
Fije (1) Barra superior de la cabecera (Pieza A) a la pieza del paso 1 utilizando (2) pernos M6x65mm (Pieza CC) y (2) tuercas Cilíndricas M6x13 mm (Pieza FF). Apriete todos los pernos utilizando la Llave Allen M4. Utilice el destornillador de cabeza plana para sostener la tuerca Cilíndrica en la alineación adecuada.



STEP 3
PASO 3

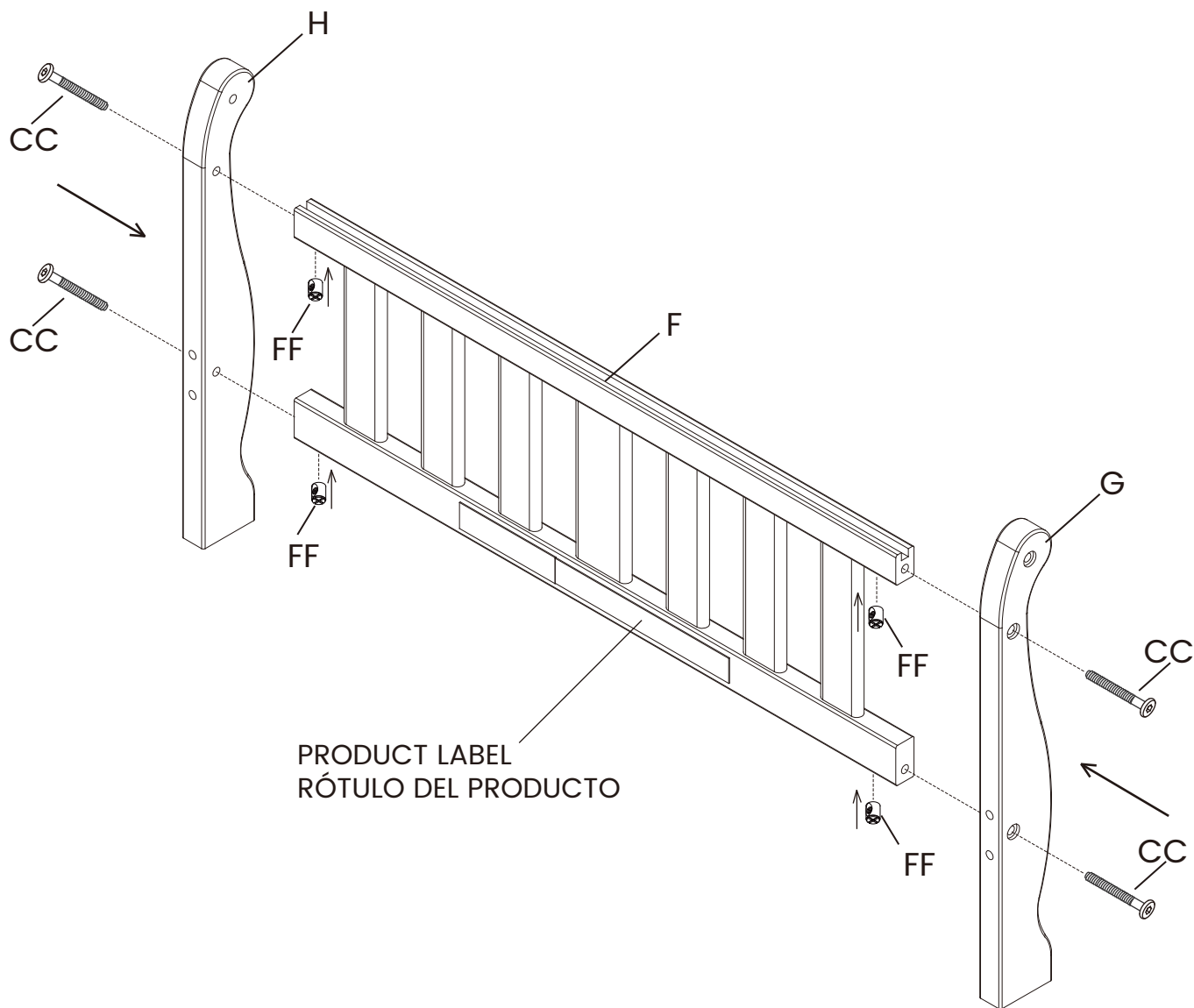
Parts and tools required to complete step

Piezas y herramientas necesarias para completar este paso



Attach (1) Left Footboard Post (Part G) and (1) Right Footboard Post (Part H) to (1) Footboard (Part F) using (4) M6 x 65mm Bolts (Part CC) and (4) M6 x 13mm Barrel Nut (Part FF). Tighten with the M4 Allen Wrench. Use the Flat Head Screwdriver to hold the Barrel Nut in the proper alignment.

Fije (1) Poste izquierdo de los pies (Pieza G) y (1) Poste derecho de los pies (Pieza H) al Los pies (Pieza F) utilizando (4) pernos M6 x 65 mm (Pieza CC) y (4) tuercas Cilíndricas M6x13 mm (Pieza FF). Apriete todos los pernos utilizando la Llave Allen M4. Utilice el destornillador de cabeza plana para sostener la tuerca Cilíndrica en la alineación adecuada.



STEP 4
PASO 4

Parts and tools required to complete step

Piezas y herramientas necesarias para completar este paso



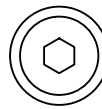
E

Footboard Top Rail x 1
Barra superior de los pies x 1

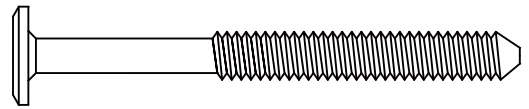
M4 Allen Wrench (included)
Llave Allen M4 (incluido)



FF M6 x 13mm Barrel Nut x 2
Tuerca Cilíndrica M6x13mm x 2

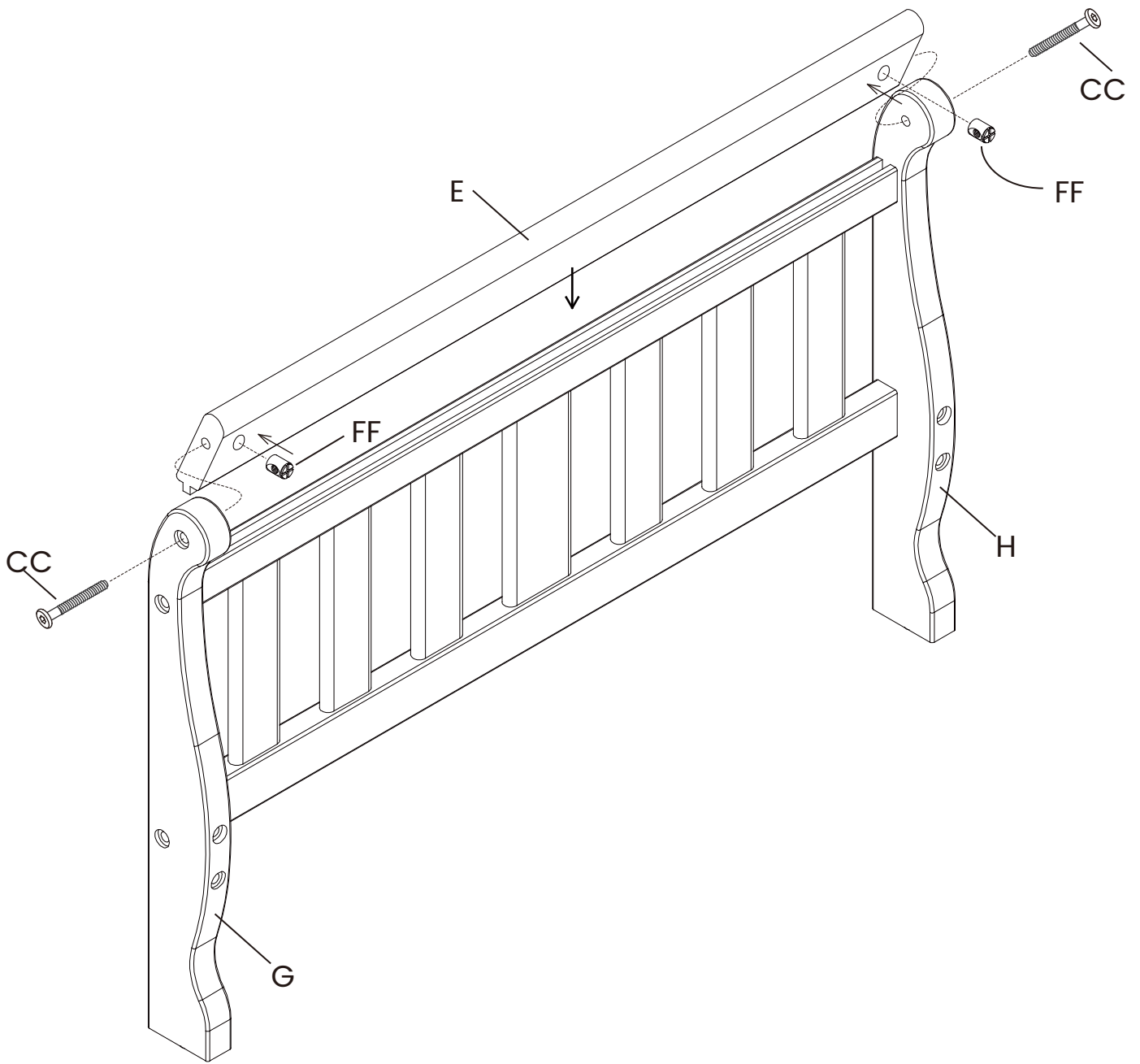


CC M6 x 65 mm Bolt x 2
Perno M6 x 65 mm x 2



Attach (1) Footboard Top Rail (Part E) to the assembly from step 3 using (2) M6x65mm Bolts (Part CC) and (2) M6x13mm Barrel Nuts (Part FF). Tighten with the M4 Allen Wrench. Use the Flat Head Screwdriver to hold the Barrel Nut in the proper alignment.

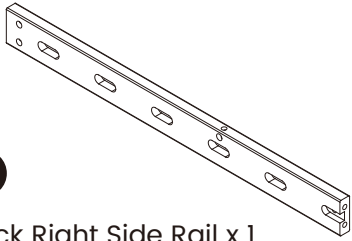
Fije (1) Barra superior de los pies (Pieza E) a la pieza del paso 3 utilizando (2) pernos M6x65mm (Pieza CC) y (2) tuercas Cilíndricas M6x13 mm (Pieza FF). Apriete todos los pernos utilizando la Llave Allen M4. Utilice el destornillador de cabeza plana para sostener la tuerca Cilíndrica en la alineación adecuada.



STEP 5 PASO 5

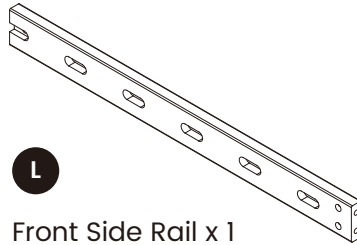
Parts and tools required to complete step

Piezas y herramientas necesarias para completar este paso



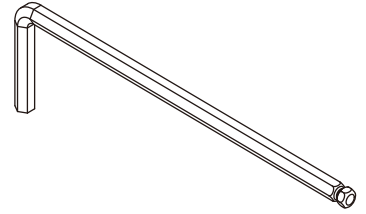
K

Back Right Side Rail x 1
Barra lateral posterior derecha x 1

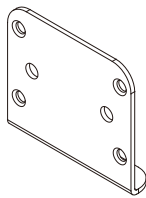


L

Front Side Rail x 1
Barra lateral frontal x 1



M4 Allen Wrench (included)
Llave Allen M4 (incluido)



JJ

Mending Plate x 1
Placas de Corrección x 1



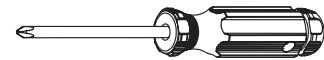
KK

M5x12 mm Screw x 4
Tornillo de M5x12 mm x 4



HH

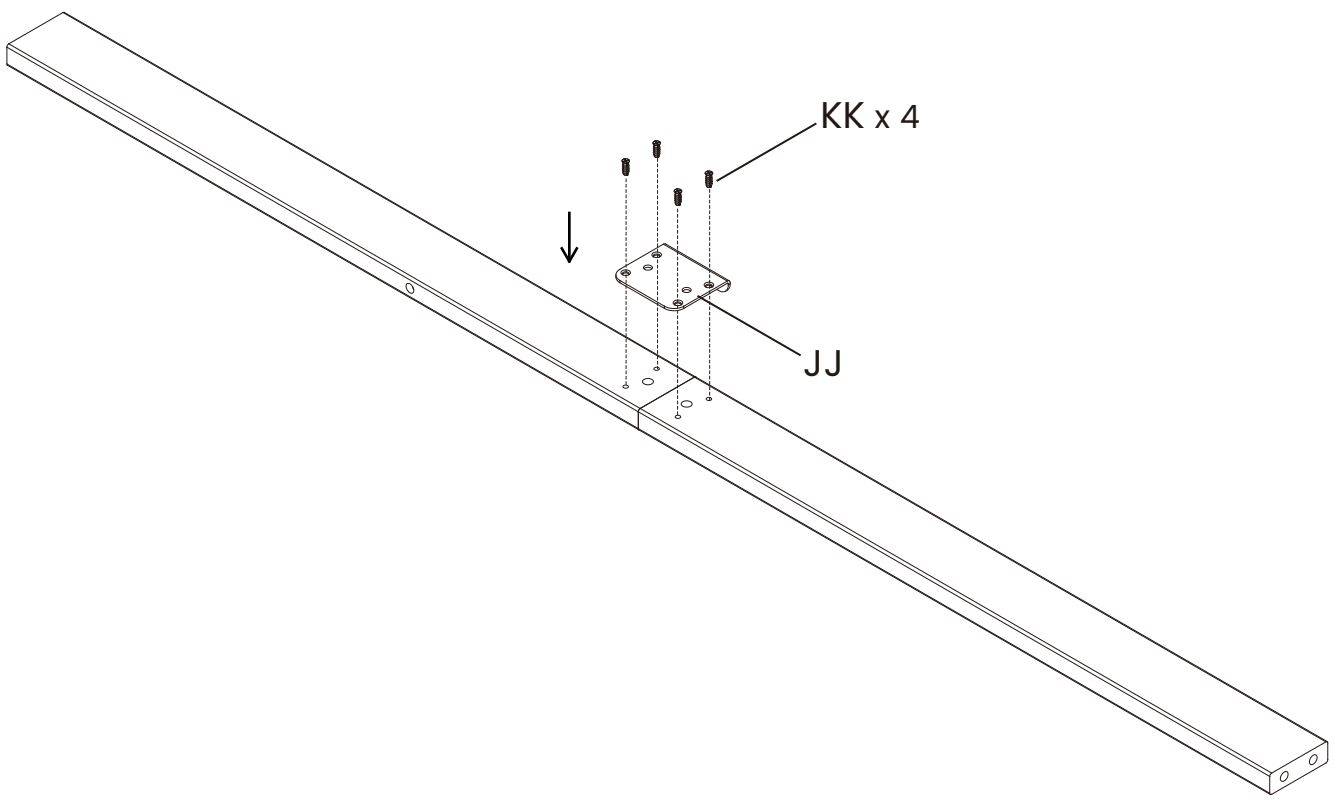
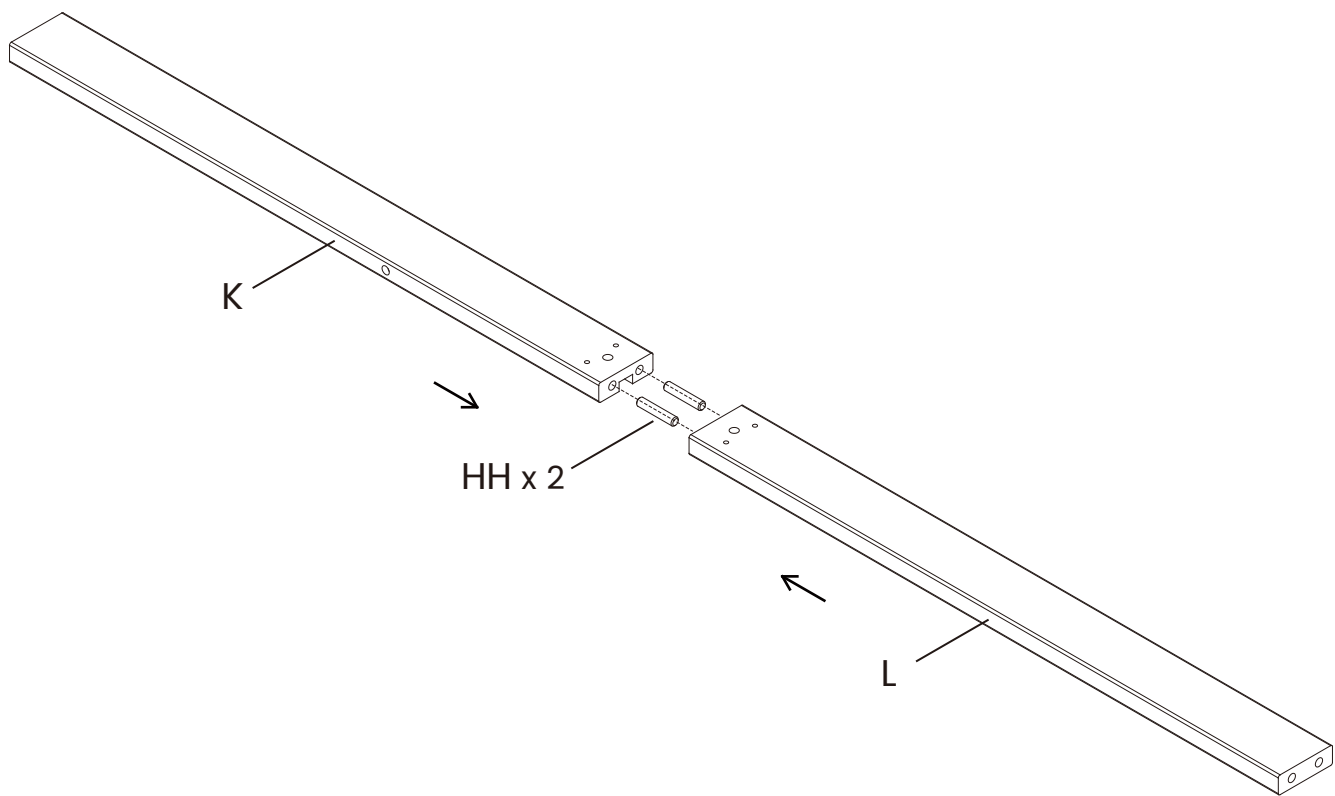
Φ8x40 mm Wood Dowel x 2
Pasador de madera Φ8x40mm x 2



Phillips Screwdriver (Not Provided)
Destornillador 'Phillips' (No siempre)

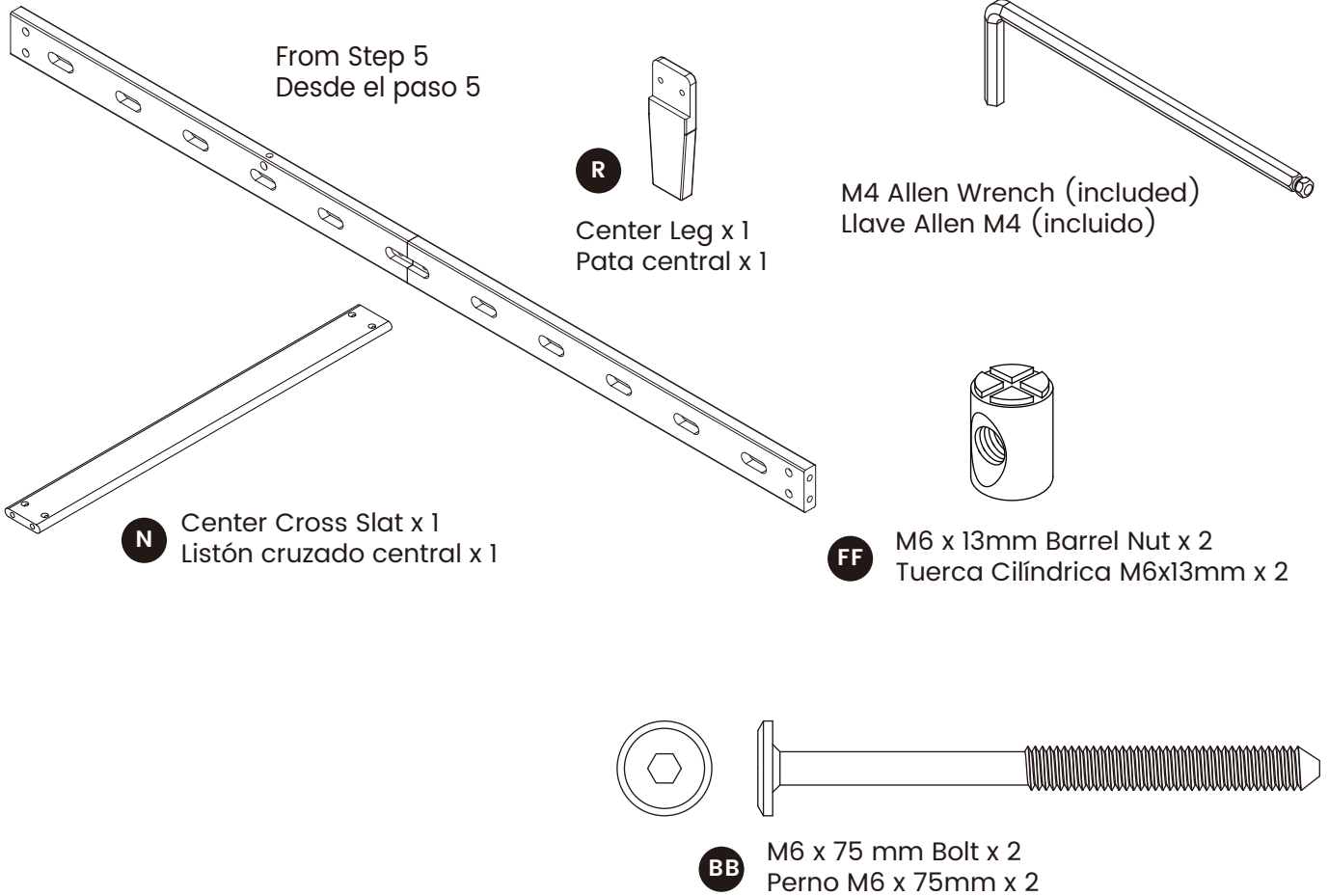
1. Attach (1) Back Right Side Rail (Part K) to (1) Front Side Rail (Part L) using (2) Φ8x40 mm Wood Dowels (Part HH).
2. Attach (1) Mending Plate (Part JJ) to (1) Back Right Side Rail (Part K) and (1) Front Side Rail (Part L) using (4) M5x12 mm Screws (Part KK). Tighten with the Phillips Screwdriver.

1. Fije (1) Barra lateral posterior derecha (Pieza K) a (1) Barra lateral frontal (Pieza L) utilizando (2) Pasadores de madera de Φ8x40 mm (pieza HH).
2. Fije (1) Placas de Corrección (Pieza JJ) a (1) Barra lateral posterior derecha (Pieza K) y (1) Barra lateral frontal (Pieza L) utilizando (4) Tornillo de M5x12 mm (Pieza KK). Apriete utilizando el destornillador Phillips.



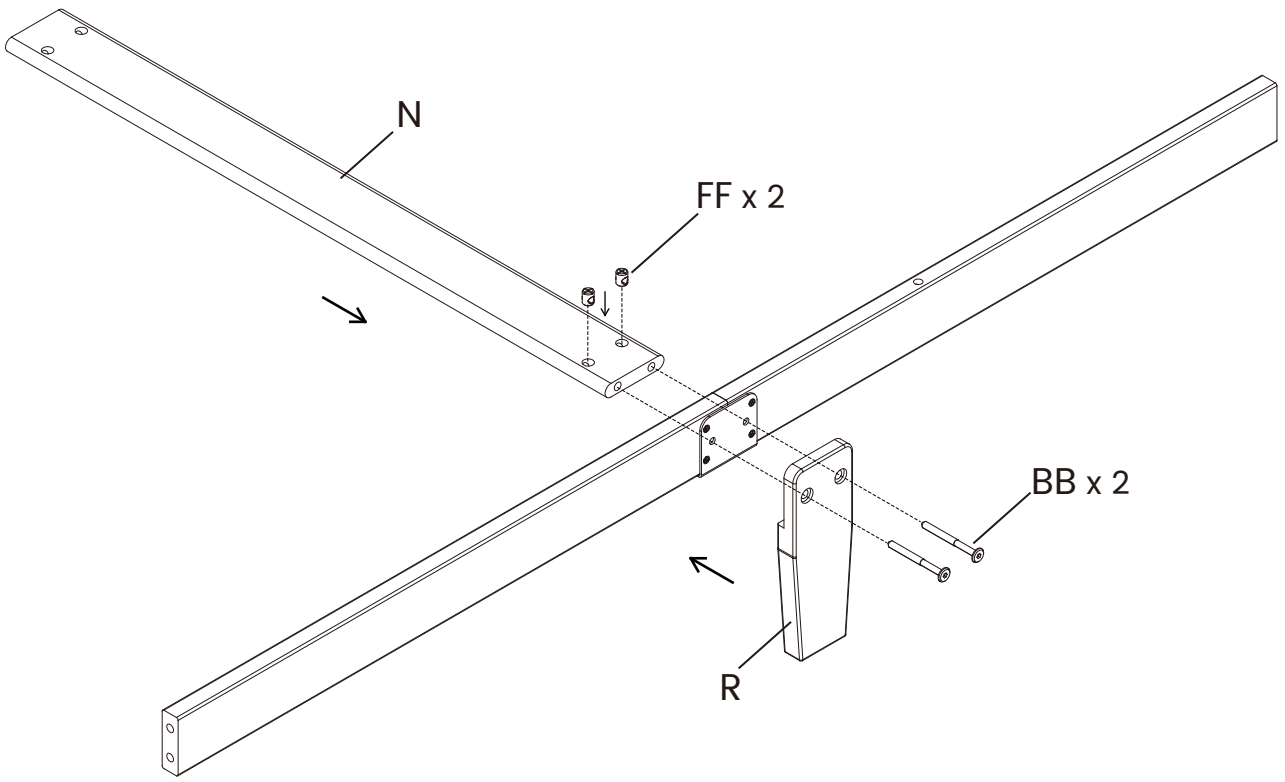
STEP 6
PASO 6

Parts and tools required to complete step
Piezas y herramientas necesarias para completar este paso



Attach (1) Center Cross Slat (Part N) and (1) Center Leg (Part R) to the assembly from step 5 using (2) M6 x 75 mm Bolts (Part BB) and (2) M6x13 mm Barrel Nuts (Part FF). Tighten with the M4 Allen Wrench. Use the Flat Head Screwdriver to hold the Barrel Nut in the proper alignment.

Fije (1) listón cruzado central (Pieza N) y (1) patas centrales (Pieza R) a la pieza del paso 5 utilizando (2) pernos de M6 x 75 mm (Pieza BB) y (2) tuercas Cilíndricas M6x13 mm (Pieza FF). Apriete todos los pernos utilizando la Llave Allen M4. Utilice el destornillador de cabeza plana para sostener la tuerca Cilíndrica en la alineación adecuada.

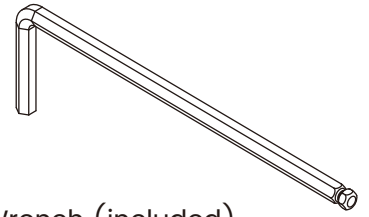
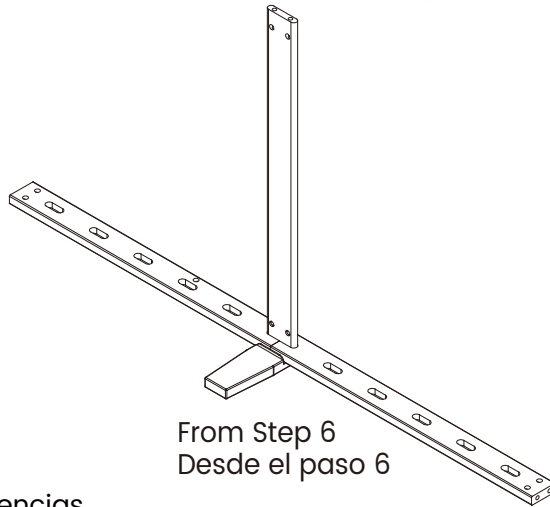
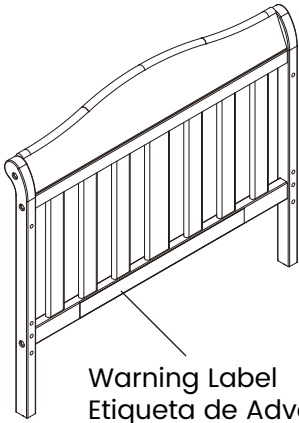


STEP 7
PASO 7

Parts and tools required to complete step

Piezas y herramientas necesarias para completar este paso

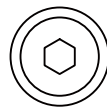
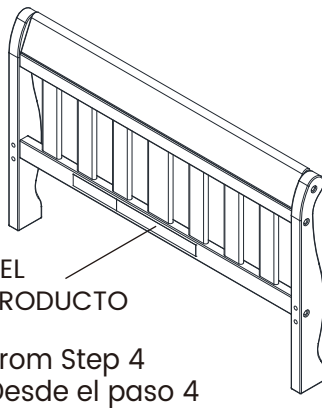
From Step 2
Desde el paso 2



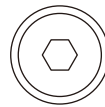
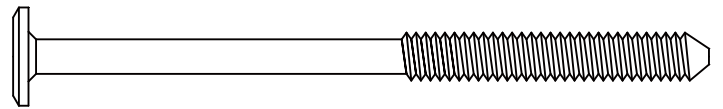
M4 Allen Wrench (included)
Llave Allen M4 (incluido)



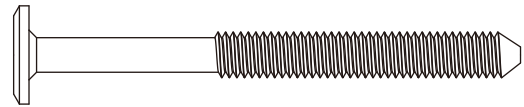
FF M6 x 13mm Barrel Nut x 4
Tuerca Cilíndrica M6x13mm x 4



AA M6 x 90 mm Bolt x 2
Perno M6 x 90 mm x 2

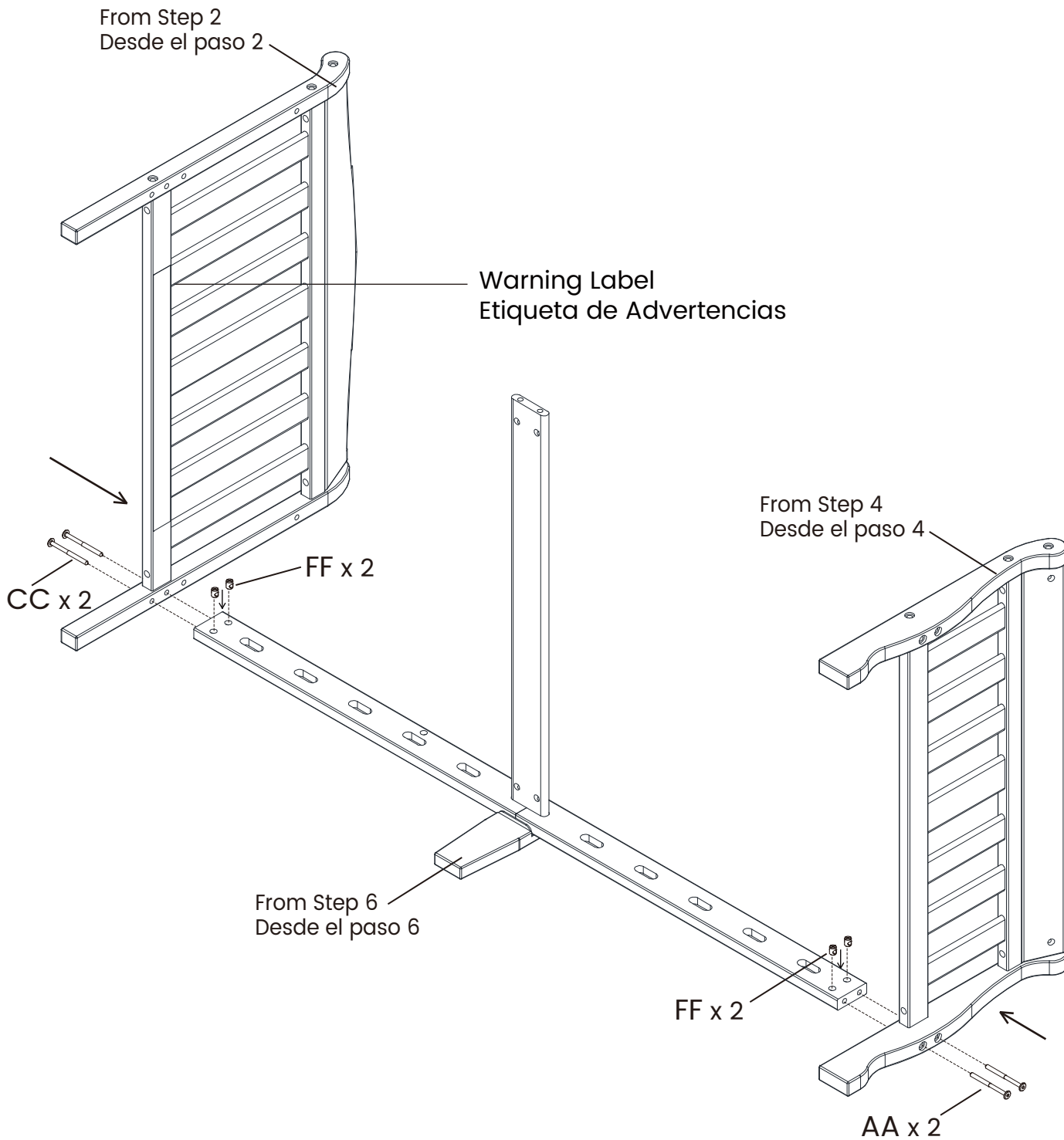


CC M6 x 65 mm Bolt x 2
Perno M6 x 65mm x 2



Attach the assemblies from step 2 and 4 to the assembly from step 6 using (2) M6 x 90 mm Bolts (Part AA), (2) M6 x 65 mm Bolts (Part CC) and (4) M6x13 mm Barrel Nuts (Part FF). Tighten with the M4 Allen Wrench. Use the Flat Head Screwdriver to hold the Barrel Nut in the proper alignment.

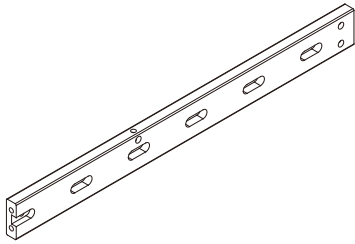
Fije la pieza del paso 2 y 4 a la pieza del paso 6 utilizando (2) pernos M6x90 mm (Pieza AA), (2) pernos M6x65 mm (Pieza CC) y (4) tuercas Cilíndricas M6x13 mm (Pieza FF). Apriete todos los pernos utilizando la Llave Allen M4. Utilice el destornillador de cabeza plana para sostener la tuerca Cilíndrica en la alineación adecuada.



STEP 8
PASO 8

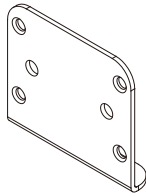
Parts and tools required to complete step

Piezas y herramientas necesarias para completar este paso



J

Back Left Side Rail x 1
Barra lateral posterior izquierda x 1



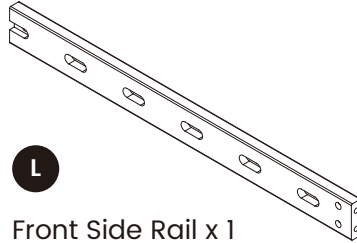
JJ

Mending Plate x 1
Placas de Corrección x 1



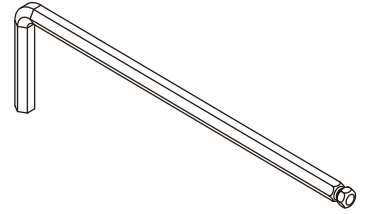
KK

M5x12 mm Screw x 4
Tornillo de M5x12 mm x 4



L

Front Side Rail x 1
Barra lateral frontal x 1

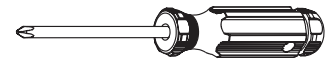


M4 Allen Wrench (included)
Llave Allen M4 (incluido)



HH

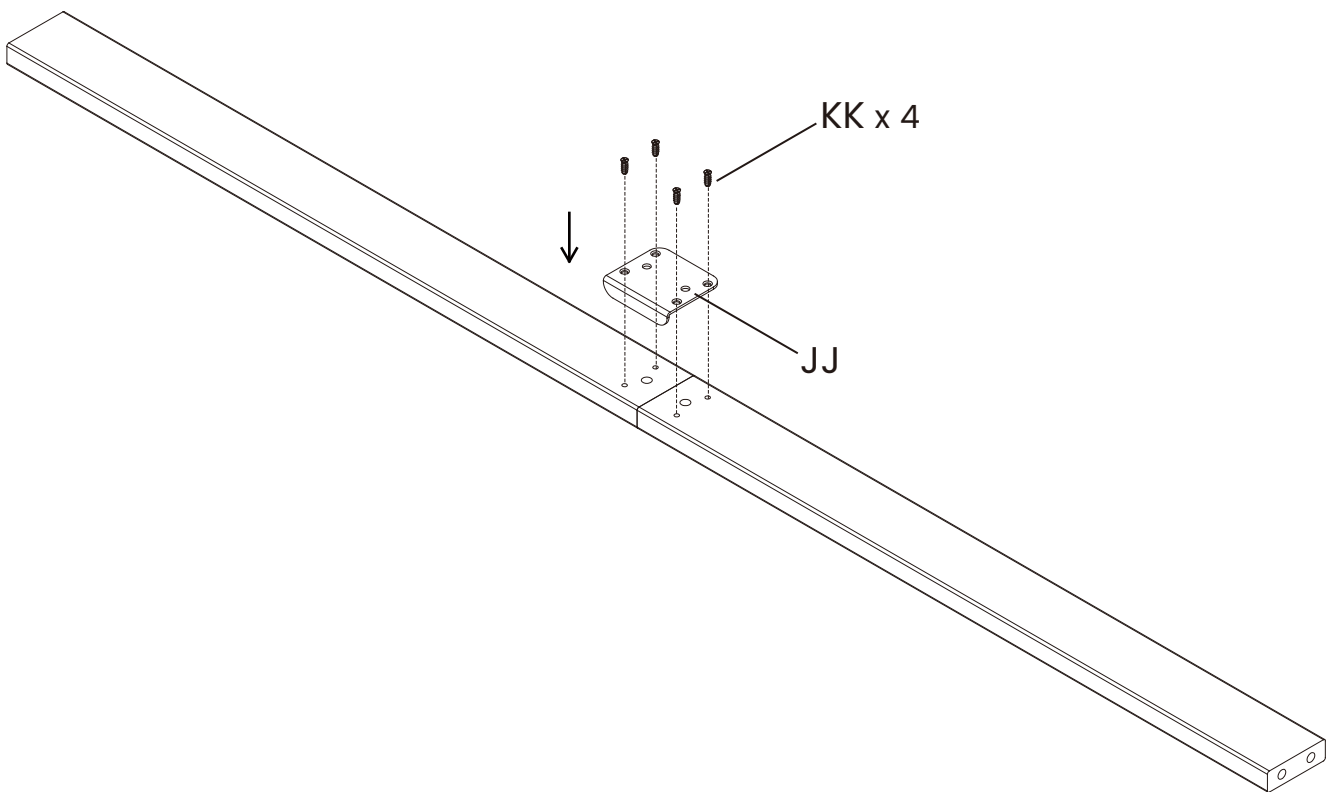
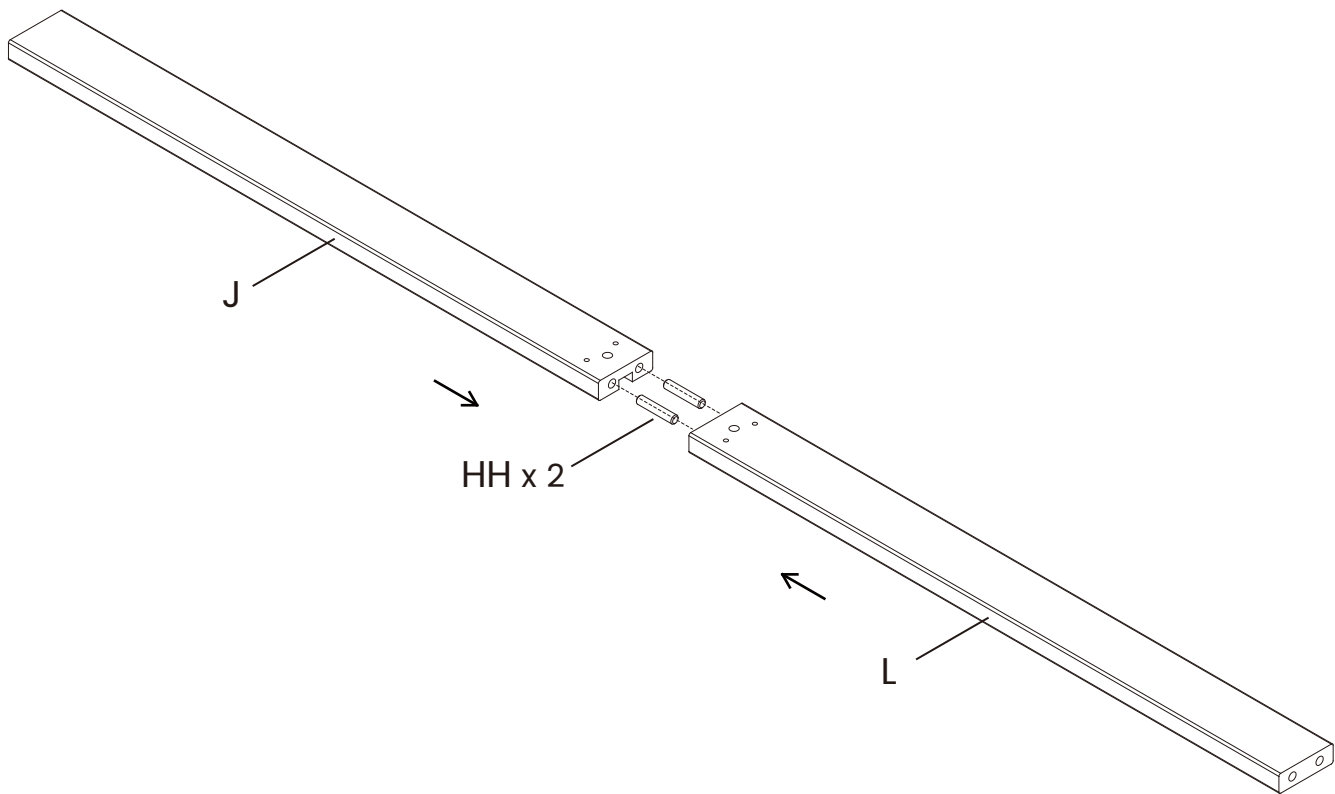
Φ8x40 mm Wood Dowel x 2
Pasador de madera Φ8x40mm x 2



Phillips Screwdriver (Not Provided)
Destornillador 'Phillips' (No siempre)

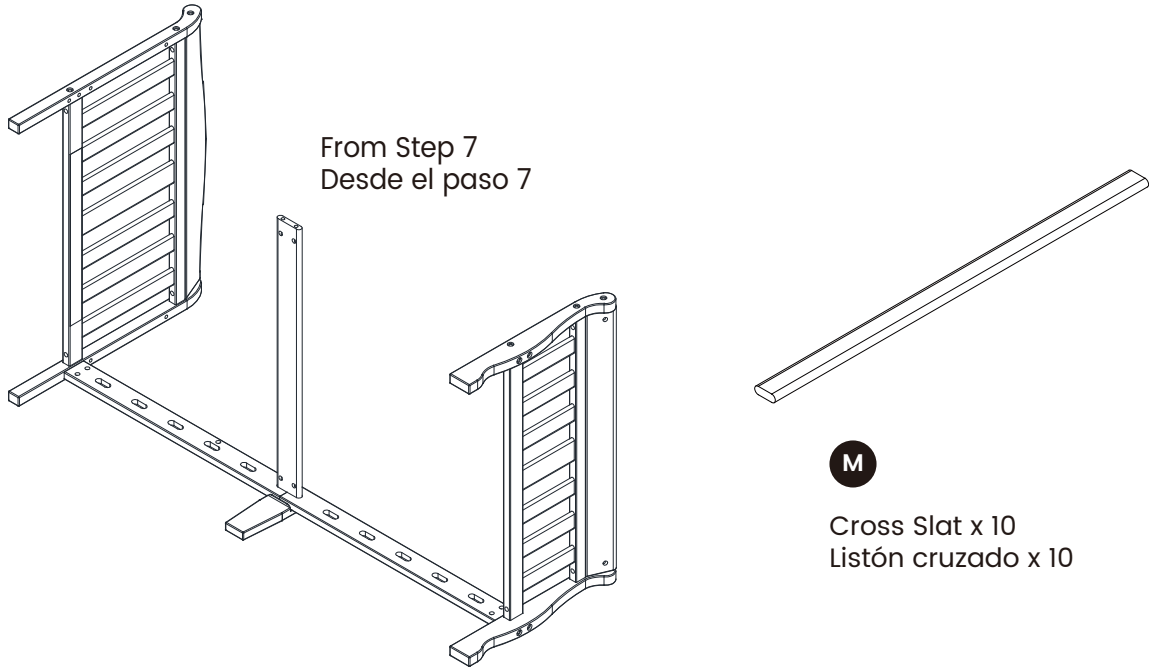
1. Attach (1) Back Left Side Rail (Part J) to (1) Front Side Rail (Part L) using (2) Φ8x40 mm Wood Dowels (Part HH).
2. Attach (1) Mending Plate (Part JJ) to (1) Back Left Side Rail (Part J) and (1) Front Side Rail (Part L) using (4) M5x12 mm Screws (Part KK). Tighten with the Phillips Screwdriver.

1. Fije (1) Barra lateral posterior izquierda (Pieza J) a (1) Barra lateral frontal (Pieza L) utilizando (2) Pasadores de madera de Φ8x40 mm (pieza HH).
2. Fije (1) Placas de Corrección (Pieza JJ) a (1) Barra lateral posterior izquierda (Pieza J) y (1) Barra lateral frontal (Pieza L) utilizando (4) Tornillo de M5x12 mm (Pieza KK). Apriete utilizando el destornillador Phillips.



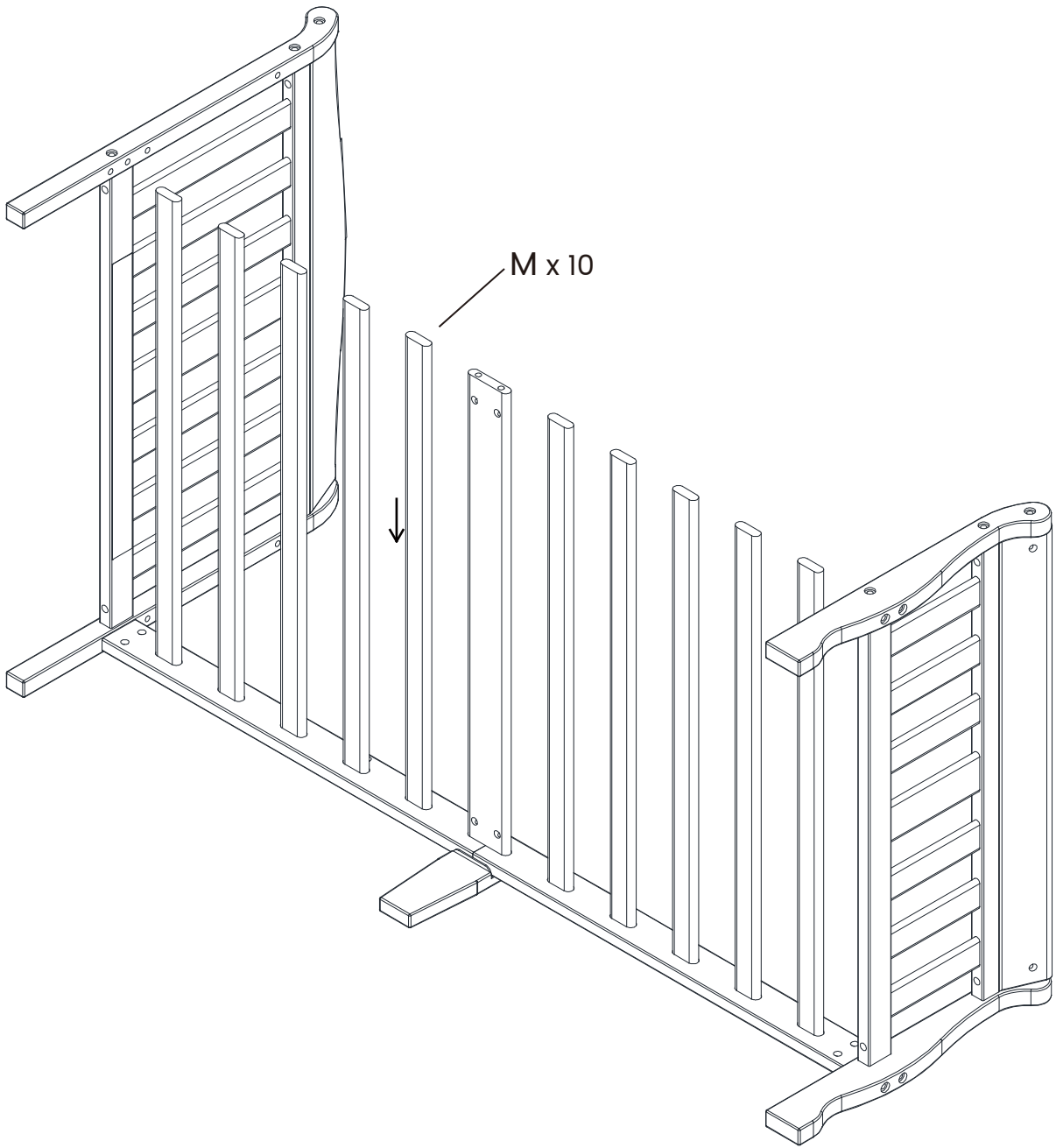
STEP 9
PASO 9

Parts and tools required to complete step
Piezas y herramientas necesarias para completar este paso



Insert (10) Cross Slats (Part M) as shown.

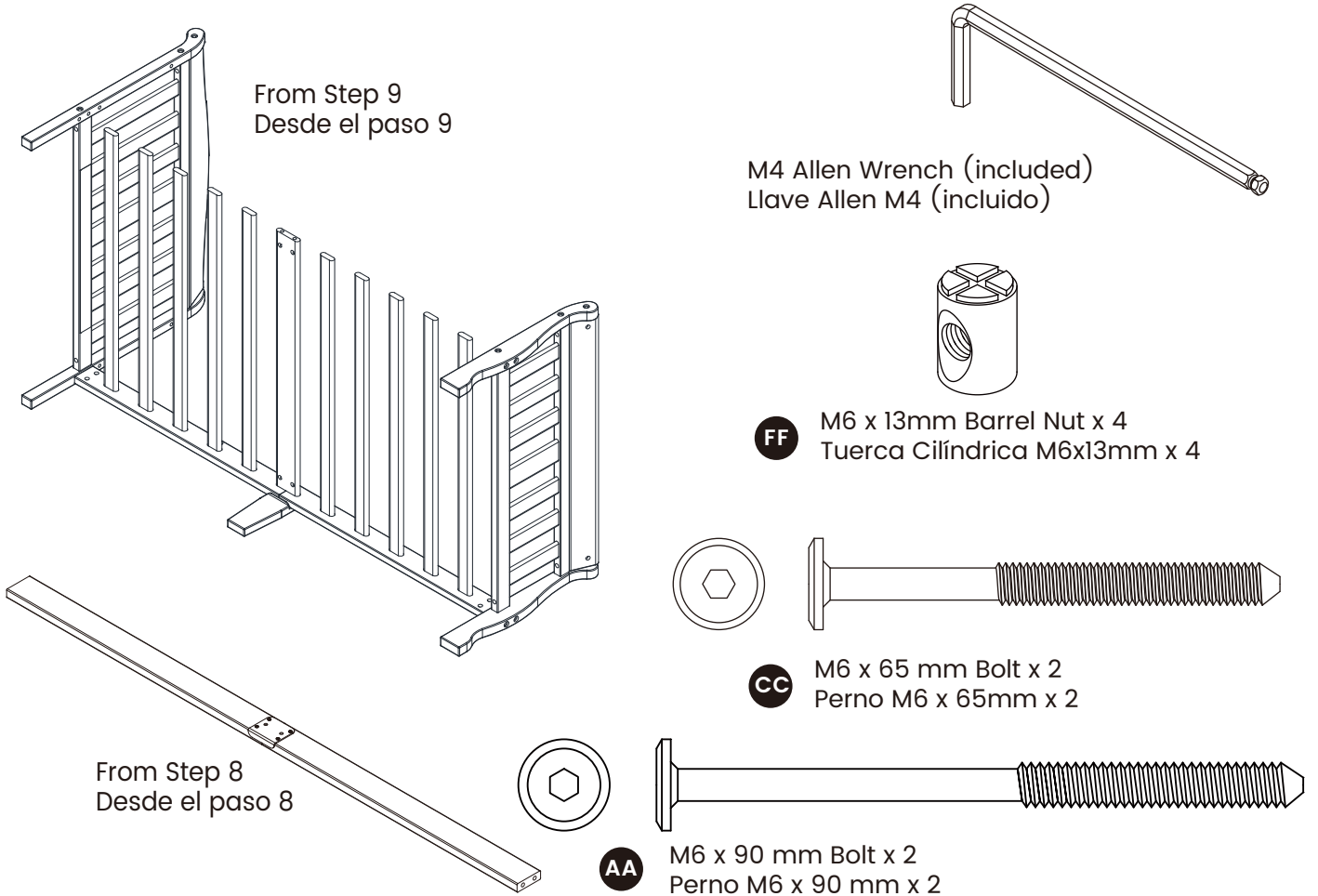
Inserte (10) listones cruzados (pieza M), tal como se indica.



STEP 10
PASO 10

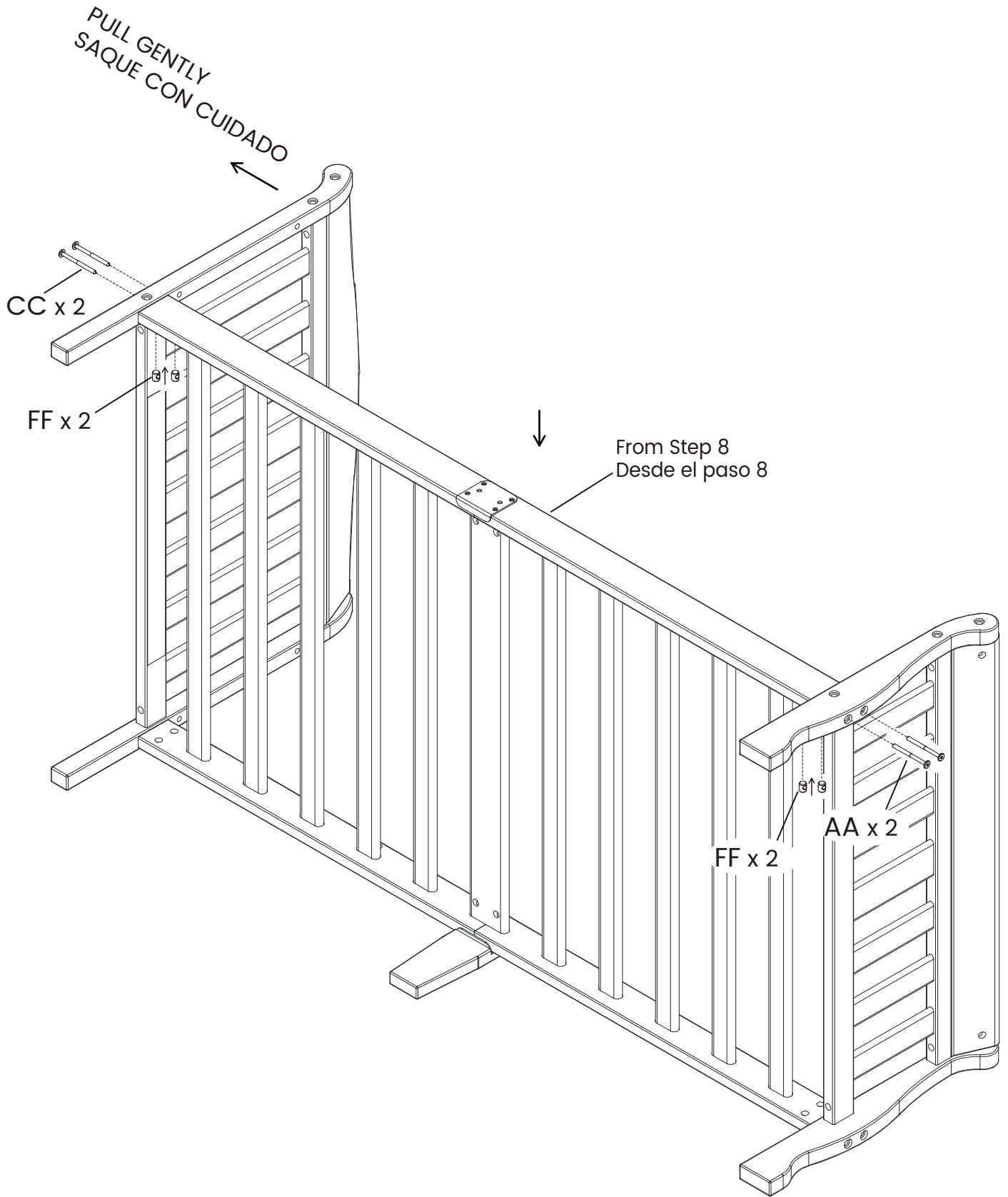
Parts and tools required to complete step

Piezas y herramientas necesarias para completar este paso



Attach the assembly from step 8 to the assembly from step 9 using (2) M6 x 90 mm Bolts (Part AA), (2) M6 x 65 mm Bolts (Part CC) and (4) M6x13 mm Barrel Nuts (Part FF). Tighten with the M4 Allen Wrench. Use the Flat Head Screwdriver to hold the Barrel Nut in the proper alignment.

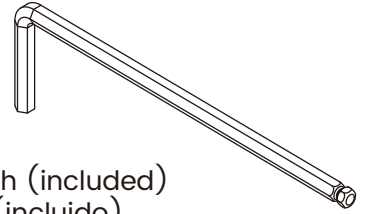
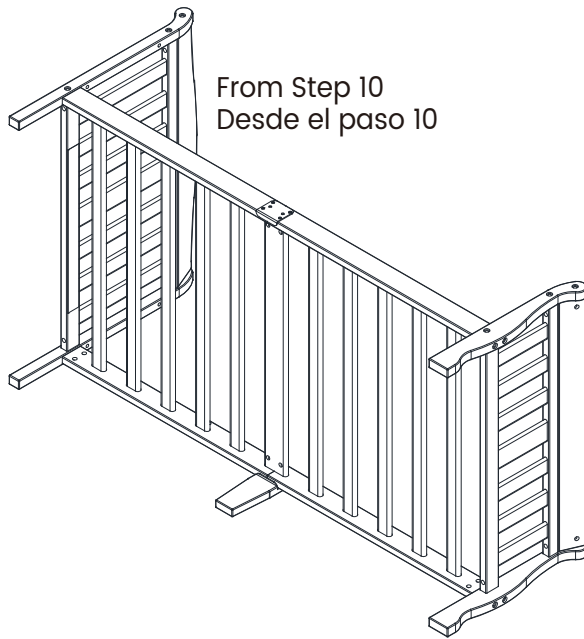
Fije la pieza del paso 8 a la pieza del paso 9 utilizando (2) pernos M6x90 mm (Pieza AA), (2) pernos M6x65 mm (Pieza CC) y (4) tuercas Cilíndricas M6x13 mm (Pieza FF). Apriete todos los pernos utilizando la Llave Allen M4. Utilice el destornillador de cabeza plana para sostener la tuerca Cilíndrica en la alineación adecuada.



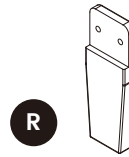
STEP 11
PASO 11

Parts and tools required to complete step

Piezas y herramientas necesarias para completar este paso



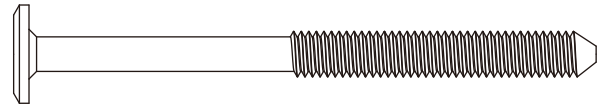
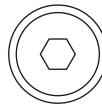
M4 Allen Wrench (included)
Llave Allen M4 (incluido)



R Center Leg x 1
Pata central x 1



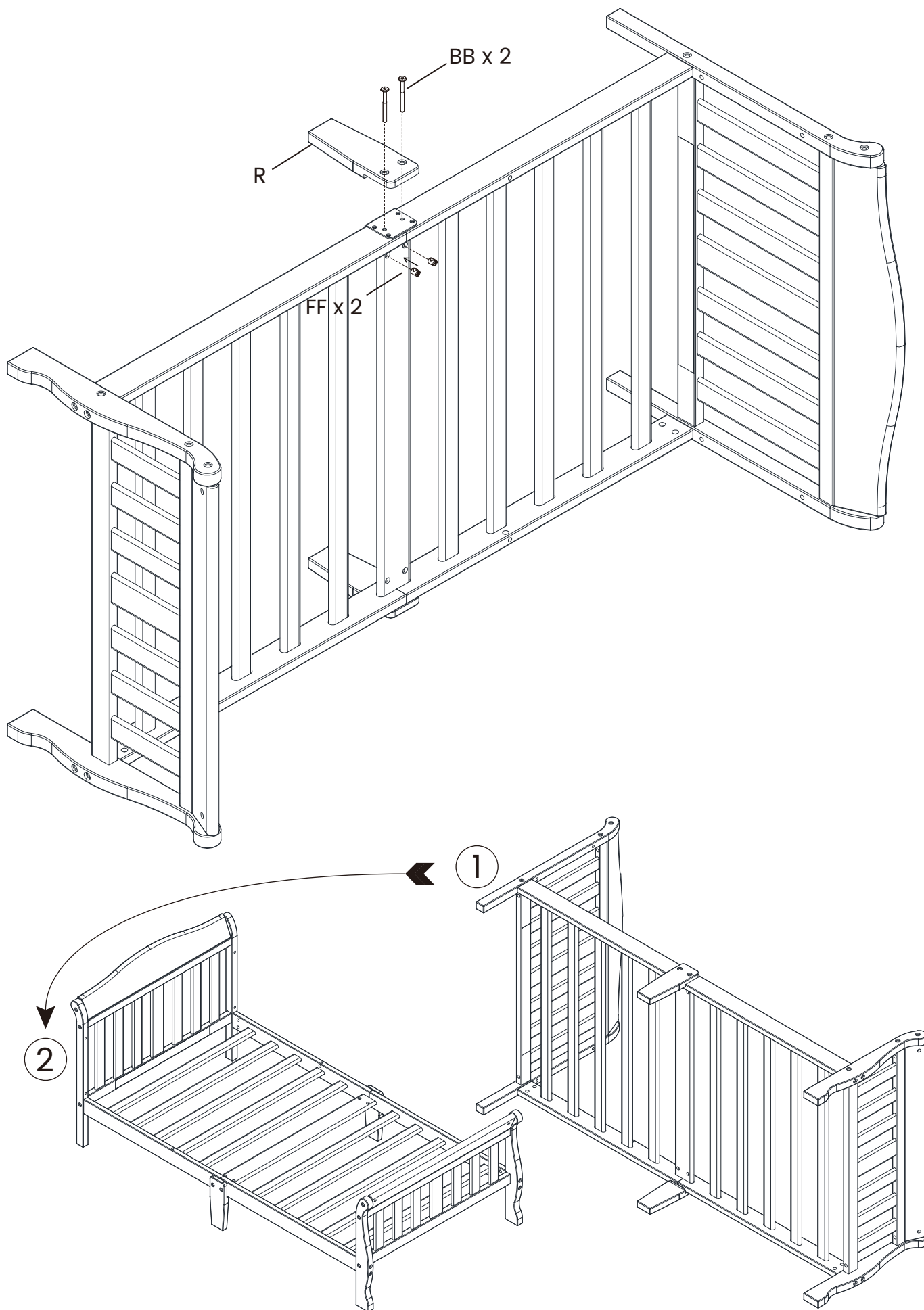
FF M6 x 13mm Barrel Nut x 2
Tuerca Cilíndrica M6x13mm x 2



BB M6 x 75 mm Bolt x 2
Perno M6 x 75mm x 2

Attach (1) Center Leg (Part R) to the assembly from step 10 using (2) M6 x 75 mm Bolts (Part BB) and (2) M6x13 mm Barrel Nuts (Part FF). Tighten with the M4 Allen Wrench. Use the Flat Head Screwdriver to hold the Barrel Nut in the proper alignment.

Fije (1) pata central (Pieza R) a la pieza del paso 10 utilizando (2) pernos M6x75 mm (Pieza BB) y (2) tuercas Cilíndricas M6x13 mm (Pieza FF). Apriete todos los pernos utilizando la Llave Allen M4. Utilice el destornillador de cabeza plana para sostener la tuerca Cilíndrica en la alineación adecuada.



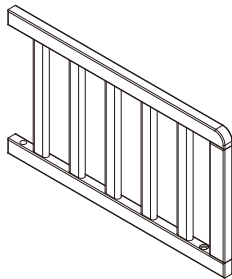
STEP 12
PASO 12

Parts and tools required to complete step

Piezas y herramientas necesarias para completar este paso

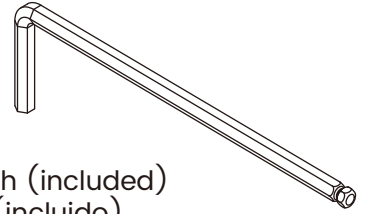


From Step 11
Desde el paso 11



P

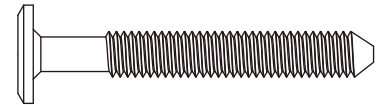
Guard Rail x 2
Barandilla de protección x 2



M4 Allen Wrench (included)
Llave Allen M4 (incluido)

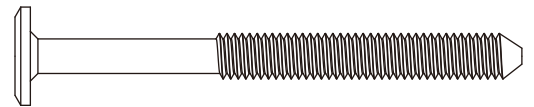


FF M6 x 13mm Barrel Nut x 6
Tuerca Cilíndrica M6x13mm x 6



DD

M6 x 45 mm Bolt x 2
Perno M6 x 45mm x 2

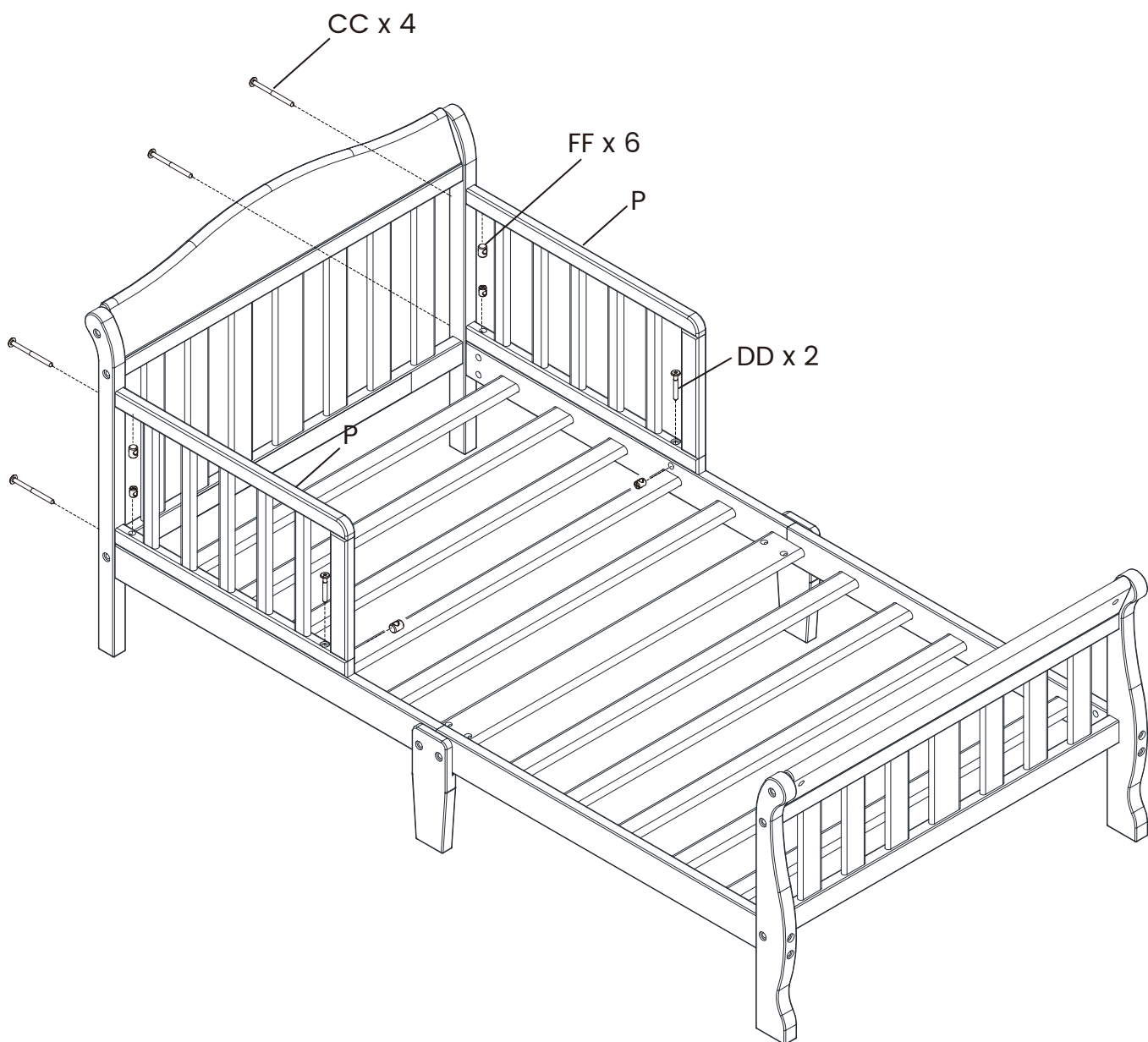


CC

M6 x 65 mm Bolt x 4
Perno M6 x 65mm x 4

Attach (2) Guardrails (Part P) to the assembly from step 11 using (2) M6x45mm Bolts (Part DD), (4) M6x65mm Bolts (Part CC) and (6) M6x13mm Barrel Nuts (Part FF). Tighten with the M4 Allen Wrench. Use the Flat Head Screwdriver to hold the Barrel Nut in the proper alignment.

Fije (2) barandillas de protección (Pieza P) a la pieza del paso 11 utilizando (2) pernos M6x45 mm (Pieza DD), (4) pernos de M6x65 mm (Pieza CC) y (6) tuercas Cilíndricas M6x13 mm (Pieza FF). Apriete todos los pernos utilizando la Llave Allen M4. Utilice el destornillador de cabeza plana para sostener la tuerca Cilíndrica en la alineación adecuada.



⚠ WARNING**INFANTS HAVE DIED IN TODDLER BEDS FROM ENTRAPMENT.**

Openings in and between toddler bed parts can entrap head and neck of a small child.
NEVER use toddler bed with children younger than 15 months.
ALWAYS follow assembly instructions.
 The maximum user weight is 50lbs (22.7kg)

⚠ WARNING**STRANGULATION HAZARD**

NEVER place bed near windows where cords from blinds or drapes may strangle a child.
NEVER suspend strings over a bed.
NEVER place items with a string, cord, or ribbon, such as hood strings or pacifier cords, around a child's neck. These items may catch on bed parts.

⚠ CAUTION**ENTRAPMENT HAZARD**

To avoid dangerous gaps, any mattress used in this bed shall be a full-size crib mattress at least 51 5/8 in (1310mm) in length, 27 1/4 in (690mm) in width and a max thickness of 6 in (150 mm).

NOTES ON ASSEMBLY:

- During the assembly process whenever using screws or bolts, check each by placing the screw/bolt on the diagram of the item which is drawn actual size and design. Be sure to use the proper size and shape specified in the instructions.
- To assemble this unit you may be required to place the unit on it's side and face. It is strongly recommended that assembly is done on a soft, non-abrasive surface to avoid damaging the finish.

NOTES ON USE:

Keep children and others safe by following these simple rules:

- **Do not** allow any child to play on furniture
- **Do not** allow climbing on any piece of furniture.
- **Do not** allow hanging from any piece of furniture.
- Always monitor your child's activity when in the nursery.

NOTES ON CARE AND MAINTENANCE:

- **Do not** scratch or chip the finish.
- Inspect the product periodically, contact Delta Children's Products for replacement parts or questions.
- **Do not** store the product or any parts in extreme temperatures and conditions such as a hot attic or a damp, cold basement. These extremes can cause a loss of structural integrity.
- To preserve the luster of the high quality finish on your product, it is recommended to place a doily or felt pad under any items you place on the finish.
- Clean with a damp cloth, then a dry cloth to preserve the original luster and beauty of this fine finish.
- Do not** use abrasive chemicals.
- Do not** spray cleaners directly onto furniture.
- Lift slightly when moving on carpeting to prevent leg breakage.
- Use of a vaporizer near furniture will cause wood to swell and finish to peel.

⚠ ADVERTENCIA**HAN FALLECIDO BEBÉS Y NIÑOS EN CAMAS DE NIÑOS PEQUEÑOS AL QUEDARSE ATRAPADOS.**

La cabeza y el cuello de los niños pequeños pueden quedar atrapados en aberturas de alguna parte de la cama de niños o entre componentes de la misma.

NUNCA utilice la cama de niños para niños de menos de 15 meses.

Siga SIEMPRE las instrucciones de montaje.

El peso máximo del usuario no debe exceder de 50lb (22,7kg)

⚠ ADVERTENCIA**PELIGRO DE ESTRANGULACIÓN**

NUNCA coloque la cama cerca de ventanas donde las cuerdas de las persianas o cortinas puedan estrangular el niño.

NUNCA coloque cuerdas suspendidas sobre una cama.

NUNCA coloque artículos que tengan una cuerda, lazo o cordón, como cuerdas de capuchas o de chupetes. Se pueden quedar enganchados de alguna parte de la cama.

⚠ ATENCIÓN**PELIGRO DE QUEDARSE ATRAPADO**

Para evitar brechas peligrosas, el colchón que se use en esta cama debe ser de tamaño completo, de al menos 51 5/8 pulg. (1310 mm) de largo, 27 1/4 pulg. (690 mm) de ancho y 6 pulg. (150 mm) de grosor.

INFORMACIÓN SOBRE EL MONTAJE:

- Durante el proceso de montaje, ya utilice pernos o tornillos, compruebe cada uno de ellos colocando el perno/tornillo en el diagrama del artículo donde está dibujado el tamaño y el diseño real. Asegúrese de que utiliza el tamaño y la forma adecuada que especifican las instrucciones.
- Para montar esta unidad, puede que se le solicite que coloque la unidad de lado y de cara. Se recomienda encarecidamente que realice el montaje sobre una superficie no abrasiva (Como la envoltura de embalaje de espuma) para evitar dañar el acabado.

INFORMACIÓN SOBRE EL USO:

Mantenga a los niños y otras personas a salvo siguiendo estas sencillas reglas:

- **No permita** que ningún niño juegue sobre muebles.
- **No permita** que nadie trepe sobre un mueble.
- **No permita** que nadie se cuelgue de un mueble.
- Vigile siempre la actividad de su hijo cuando se encuentre en su cuarto.

NOTAS SOBRE SU CUIDADO Y MANTENIMIENTO:

- **No** arañe ni desconche el acabado.
- Inspeccione el producto con regularidad, póngase en contacto con Delta Children's Products para el recambio de partes o para formular preguntas.
- **No** guarde el producto ni ninguna de sus partes a temperaturas ni en condiciones extremas como un ático caluroso o un sótano húmedo y frío. Estos extremos pueden provocar una pérdida de integridad estructural.
- Para preservar el brillo del acabado de alta calidad que recubre su producto, se recomienda que coloque un paño o una almohadilla de fieltro debajo de cualquier objeto que coloque sobre el acabado.
- Límpielo con un trapo húmedo y luego con uno seco para preservar el brillo y la belleza originales de este fino acabado.
- No** utilice productos químicos abrasivos.
- No** pulverice limpiadores directamente sobre el mueble.
- Elévelo ligeramente cuando lo mueva sobre alfombras o moqueta para evitar que se rompan las patas.
- El uso de vaporizadores cerca de muebles puede provocar que la madera se hinche y acabe desconchándose.

Limited Warranty:

This Delta Product is warranted to be free from defects for a period of 90 days from the date of purchase under normal use. If a product is defective during this period, we will at our option repair or replace the defective part or product. This limited warranty extends only to the original retail purchaser and is valid only when supplied with proof of purchase, or if received as a gift, when the registration is on file with Delta. This limited warranty does not cover the following:

- Products purchased as floor models or samples.
- Items purchased on an “as-is” basis, as a second hand product, or as a resale product.
- Items purchased at a Final sale, a “Going out of Business” sale or a Liquidation sale.

This limited warranty gives you specific legal rights and you may also have other rights which vary from state to state.

To register your product

for important safety alerts and updates to your product please visit
www.deltachildren.com

To report a problem

please log on to www.deltachildren.com/help

Date of Purchase: _____ (you should also keep your receipt)

Garantía Limitada:

Este Producto Delta está garantizado de estar libre de defectos por un período de 90 días a partir de su adquisición, bajo uso normal. Si un producto tiene defectos durante este período, Nosotros tomaremos la opción de reparar o reemplazar la pieza defectuosa del producto. Esta garantía limitada se otorga únicamente al comprador original y es válida solamente cuando se proporciona una prueba de compra, o si el producto fue recibido como un regalo, debe haber sido registrado con Delta. Esta garantía limitada del fabricante no cubre lo siguiente:

- Productos comprados como exhibiciones de la tienda o muestras.
- Artículos comprados como “tal como está”, productos de segunda mano o reventa de los productos.
- Artículos comprados como “venta final”, “ventas de tiendas que están quebrando” o ventas por liquidación.

Esta garantía limitada le otorga derechos legales específicos y también puede tener otros derechos que varían de un estado a otro.

Para registrar su producto

para alertas importantes de seguridad y estar al tanto sobre novedades de su producto por favor visite
www.DeltaChildren.com

Para reportar cualquier problema

por favor entre a www.DeltaChildren.com/help

Fecha de Compra: _____ (debe además mantener su recibo)

POR QUÉ ELEGIR A DELTA CHILDREN?

Visita Deltachildren.Com/Pages/Our-Story para más información

<p>DELTA LIDERA 1 de cada 2 niños en los EE.UU duerme en nuestros productos</p>	<p>DELTA DONA 10% de nuestros ingresos está destinado a mejorar la vida de los niños</p>	<p>A DELTA LE IMPORTA Hacemos pruebas por encima de los estándares de seguridad de la industria</p>	<p>DELTA ESTÁ DEDICADA Nuestra empresa familiar ha estado siempre presente para su familia desde 1968</p>	<p>DELTA CRECE CON USTEDES Tenemos productos para cada edad y etapa</p>	<p>Más De 50 Años De Seguridad, Estilo E Innovación</p>
--	---	--	--	--	--

Bienvenido a la **FAMILIA DELTA**
Aquí Está Nuestro Regalo Para Usted

10% OFF

Su Próxima Compra En DeltaChildren.com

UTILICE EL CÓDIGO:
DELTA10

PRODUCTOS PARA CADA EDAD Y ETAPA

 CUNAS	 COSAS PARA BEBÉ	 SILLA	 MOISÉS	 COLCHÓN	
 CARRIOLAS	 CAMA PARA NIÑO	 CUARTO DE JUGAR	 CAMA SENCILLA	 CONTENEDORES	 TOCADORES

NUESTRA FAMILIA DE LAS MEJORES MARCAS



MÁS DE 50 AÑOS DE SEGURIDAD, ESTILO E INNOVACION

WHY CHOOSE DELTA CHILDREN?

Visit Deltachildren.Com/Pages/Our-Story for more information

<p>DELTA LEADS 1 Out Of 2 Children In The U.S. Sleep In Our Products</p>	<p>DELTA GIVES 10% Of Our Profits Go Toward Improving The Lives Of Children</p>	<p>DELTA CARES We Test Above & Beyond Industry Safety Standards</p>	<p>DELTA IS DEDICATED Our Family-Run Company Has Been There For Your Family Since 1968</p>	<p>DELTA GROWS WITH YOU We Have Products For Every Age And Stage</p>	<p>Over 50 Years Of Safety, Style & Innovation</p>
---	--	--	---	---	---

Welcome to the **DELTA FAMILY**
Here's a Gift From Us To You









10% OFF

Your Next Purchase From **DeltaChildren.com**

USE CODE:
DELTA10

*Exclusions Apply
*Subject to Change

PRODUCTS FOR EVERY AGE AND STAGE

					
CRIBS LITS POUR BÉBÉ CUNAS	STROLLERS ÉQUIPEMENT POUR BÉBÉ COSAS PARA BEBÉ	GLIDERS CHAISE SILLA	BASSINETS COUFFINS MOISÉS	MATRESSES MATELAS COLCHÓN	
					
BABY GEAR POUSSETTES CARRIOLAS	TODDLER BEDS LITS POUR ENFANT CAMA PARA NIÑO	PLAYROOM FURNITURE SALLE DE JEUX CUARTO DE JUGAR	TWIN BEDS LITS UNE PLACE CAMA SENCILLA	BINS & ORGANIZERS PANIERES CONTENEDORES	DRESSERS COMMODOES TOCADORES

OUR FAMILY OF TOP BRANDS



OVER 50 YEARS OF SAFETY, STYLE, AND INNOVATION