

Read all instructions before assembly and use.

KEEP INSTRUCTIONS FOR FUTURE USE.



To Make Assembly Even Easier Watch Video Here!

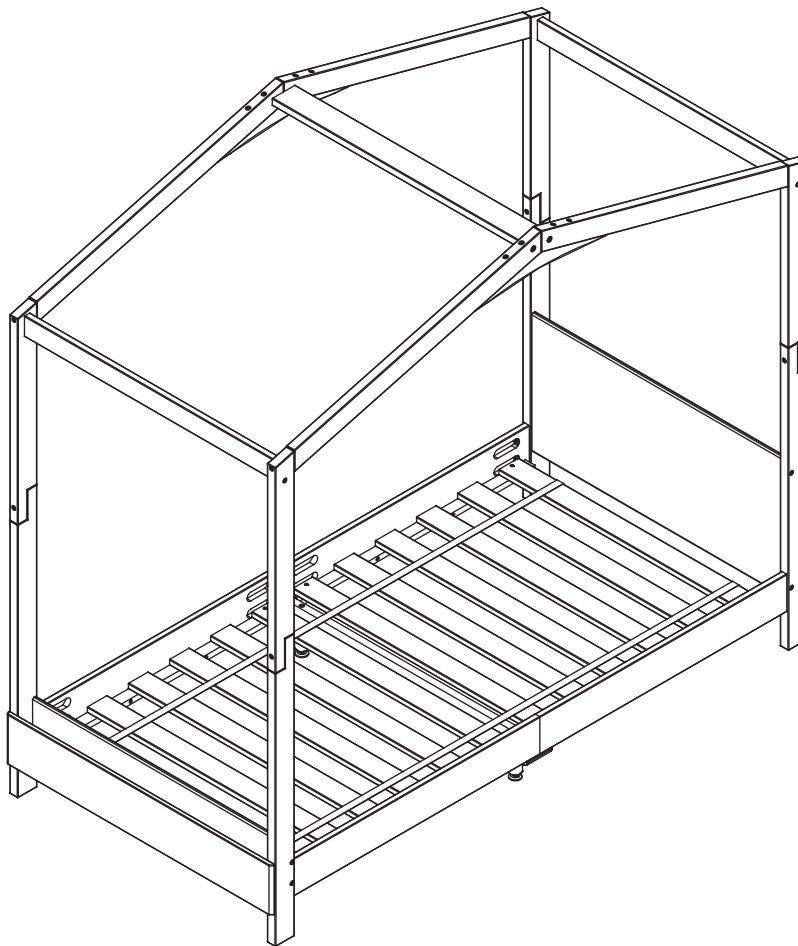


For Questions or to Contact Us:

DeltaChildren.com/Help

If unable to access website, please email wcs@DeltaChildren.com

Expect longer response times via email.



sample tested to meet U.S. Federal, ASTM and other safety requirements

Style #: _____
 [B] Lot: _____
REV
 Date: _____

Before contacting Delta Consumer Experience Center please ensure this information matches the information found on the label on the Headboard Panel.



ADULT ASSEMBLY REQUIRED

Due to the presence of small parts during assembly, keep out of reach of children until assembly is complete.

This product is not intended for institutional or commercial use.

Lea todas las instrucciones antes de ensamblar y usar.

MANTENGA LAS INSTRUCCIONES PARA SU USO FUTURO.

ES

Para facilitar más aun el ensamblaje ver el video aquí

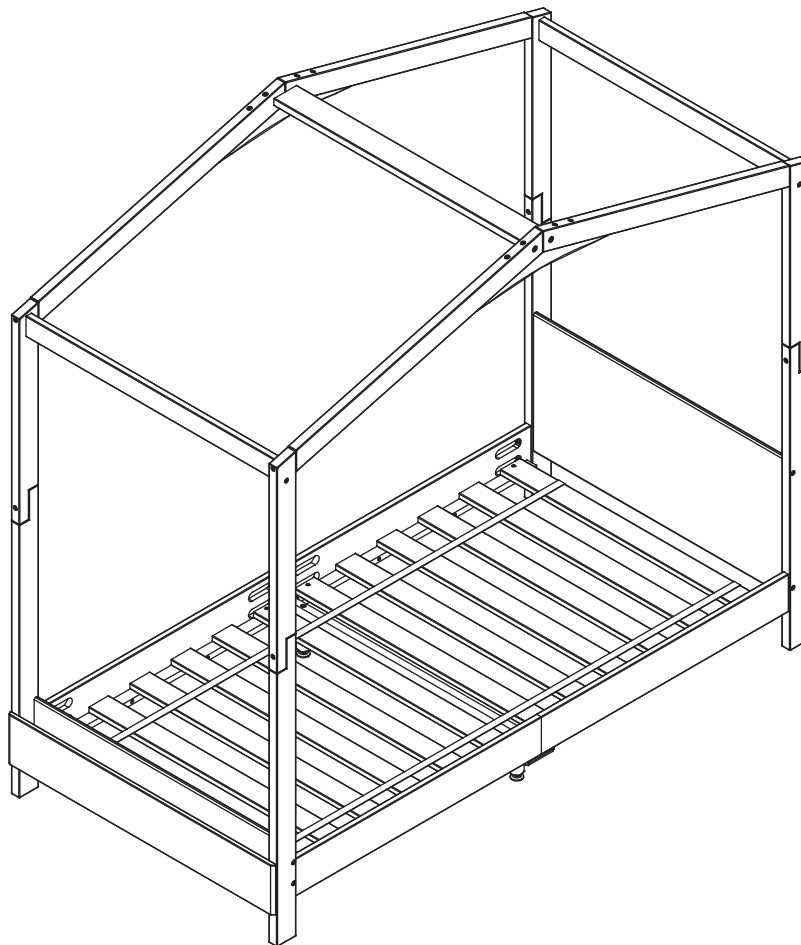


Para preguntar o para contactarnos :

DeltaChildren.com/Help

Si no puede acceder el sitio web, por favor envíenos un email a wcs@DeltaChildren.com

El tiempo de espera para respuestas será más largo por email.



sample tested to meet U.S. Federal, ASTM and other safety requirements

Antes de contactar el Centro de Experiencia del Consumidor de Delta por favor asegúrese de que la información de la primera página coincida con la información que se encuentra en la etiqueta ubicada en el Cabecera.



DEBE SER ENSAMBLADO POR UN ADULTO

Debido a la presencia de piezas pequeñas durante el ensamblaje, mantenga fuera del alcance de los niños hasta que complete el ensamblaje.

Este producto no esta hecho para uso institucional o comercial.

SAVE BIG WITH DELTA CHILDREN

Visit **Deltachildren.com** To Start Shopping

Welcome to the
DELTA FAMILY
Here's a Gift From Us To You

**10%
OFF**

Your Next Purchase From
DeltaChildren.com

USE CODE:
DELTA10

*Exclusions Apply
*Subject to Change

REVIEW TO WIN \$2500

RULES TO ENTER



"We LOVE, LOVE, LOVE this crib"

My husband was impressed with the directions and organization of the hardware package. He easily assembled this crib in an hour without any help. It's very sturdy and we like that it has adjustable levels for the mattress height. To top it all off, it's so incredibly darling!!!

- 1** **WRITE A REVIEW** for this product on the store's website from where it was purchased
- 2** **TAKE A SCREENSHOT** of your review and upload it to www.DeltaChildren.com/Review
- 3** **IT'S THAT EASY!** Upon submission, you'll be instantly **ENTERED TO WIN \$2,500**

FOLLOW US FOR MORE CHANCES TO WIN

   
@deltachildren

SCAN HERE



For more
information &
to see all of
our products

AHORRE MUCHO CON DELTA CHILDREN

Visita **Deltachilren.com** Para Comenzar A Comprar

Bienvenido a la
FAMILIA DELTA

Aquí Está Nuestro Regalo
Para Usted

**10%
OFF**

Su Próxima Compra En
DeltaChildren.com

UTILICE EL CÓDIGO:
DELTA10

*Exclusions Apply
*Subject to Change

CALIFIQUE EL PRODUCTO PARA **GANAR \$2500**

REGLAS PARA PARTICIPAR



- 1 **CALIFIQUE EL PRODUCTO** en la página web de la tienda donde haya sido comprado
- 2 **HAGA UNA CAPTURA DE PANTALLA** de su calificación y cárguela a la pagina www.DeltaChildren.com/Review
- 3 **ES ASÍ DE FÁCIL!** En cuanto lo envíe ya estará instantáneamente **PARTICIPANDO PARA GANAR \$2.500**

SÍGANOS PARA TENER MAS CHANCES DE GANAR


@deltachildren

ESCANEE AQUÍ



Para más
información
y para ver todos
nuestros productos

NOTES ON ASSEMBLY:

- During the assembly process whenever using screws or bolts, check each by placing the screw/bolt on the diagram of the item which is drawn actual size and design. Be sure to use the proper size and shape specified in the instructions.
- To assemble this unit you may be required to place the unit on it's side and face. It is strongly recommended that assembly is done on a soft, non-abrasive surface to avoid damaging the finish.

NOTES ON CARE AND MAINTENANCE:

- Do not scratch or chip the finish.
- Inspect the product periodically, contact Delta Children's Products for replacement parts or questions.
- Do not store the product or any parts in extreme temperatures and conditions such as a hot attic or a damp, cold basement. These extremes can cause a loss of structural integrity.
- To preserve the luster of the high quality finish on your product, it is recommended to place a doily or felt pad under any items you place on the finish.
- Clean with a damp cloth, then a dry cloth to preserve the original luster and beauty of this fine finish.
- Do not use abrasive chemicals.
- Do not spray cleaners directly onto furniture.
- Lift slightly when moving on carpeting to prevent leg breakage.
- Use of a vaporizer near furniture will cause wood to swell and finish to peel.

INFORMACIÓN SOBRE EL MONTAJE:

- Durante el proceso de montaje, ya utilice pernos o tornillos, compruebe cada uno de ellos colocando el perno/tornillo en el diagrama del artículo donde está dibujado el tamaño y el diseño real. Asegúrese de que utiliza el tamaño y la forma adecuada que especifican las instrucciones.
- Para montar esta unidad, puede que se le solicite que coloque la unidad de lado y de cara. Se recomienda encarecidamente que realice el montaje sobre una superficie no abrasiva (Como la envoltura de embalaje de espuma) para evitar dañar el acabado.

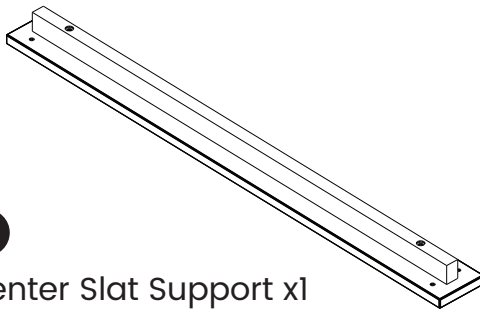
NOTAS SOBRE SU CUIDADO Y MANTENIMIENTO:

- No arañe ni desconche el acabado.
- Inspeccione el producto con regularidad, póngase en contacto con Delta Children's Products para el recambio de partes o para formular preguntas.
- No guarde el producto ni ninguna de sus partes a temperaturas ni en condiciones extremas como un ático caluroso o un sótano húmedo y frío. Estos extremos pueden provocar una pérdida de integridad estructural.
- Para preservar el brillo del acabado de alta calidad que recubre su producto, se recomienda que coloque un paño o una almohadilla de fieltro debajo de cualquier objeto que coloque sobre el acabado.
- Límpielo con un trapo húmedo y luego con uno seco para preservar el brillo y la belleza originales de este fino acabado.
- No utilice productos químicos abrasivos.
- No pulverice limpiadores directamente sobre el mueble.
- Elévelo ligeramente cuando lo mueva sobre alfombras o moqueta para evitar que se rompan las patas.
- El uso de vaporizadores cerca de muebles puede provocar que la madera se hinche y acabe desconchándose.

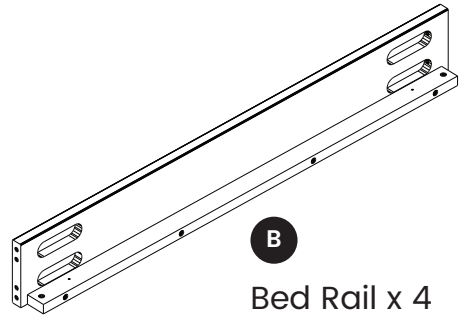
PARTS: MAKE SURE THAT ALL PRE-ASSEMBLED PARTS ARE TIGHT
PIEZAS: ASEGÚRESE DE QUE TODAS LAS PIEZAS PRE-ENSAMBLADAS ESTÁN BIEN APRETADAS.



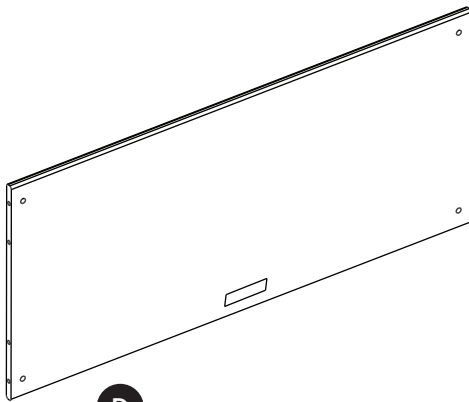
F
 Foot x 2
 Pata
 #25703



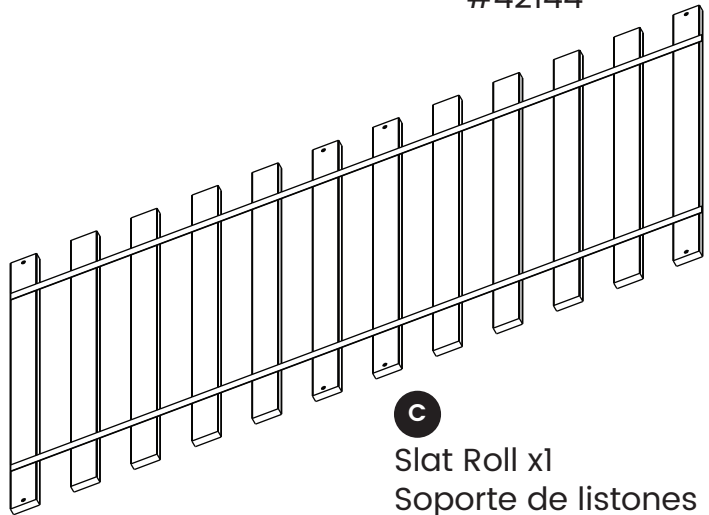
A
 Center Slat Support x1
 Listón de soporte central
 #42143



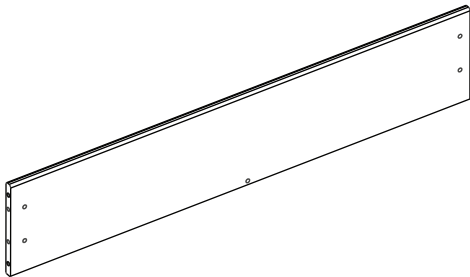
B
 Bed Rail x 4
 Barra de la Cama
 #42144



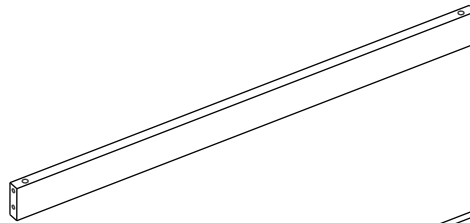
D
 Headboard Panel x1
 Panel de la Cabecera
 #40451



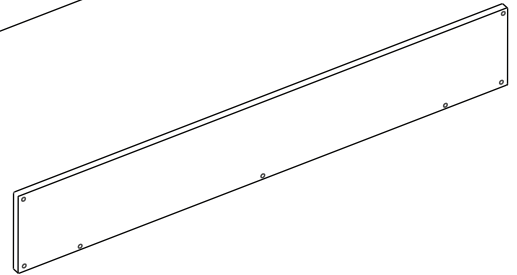
C
 Slat Roll x1
 Soporte de listones
 #42145



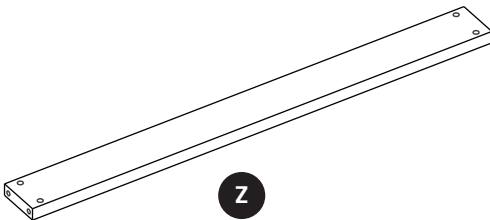
E
 Footboard Inside Panel x1
 Panel trasero del Pie de la cama
 #40452



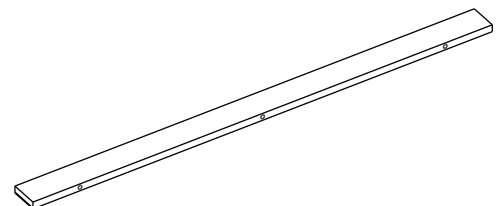
Y
 End Top Rail x2
 Barra superior extrema
 #40464



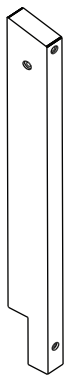
G
 Footboard Outside Panel x1
 Panel frontal del Pie de la cama
 #40453



Z
 Center Top Rail x1
 Barra superior central
 #40465



H
 Footboard Bottom Panel x1
 Panel inferior del pie de la cama
 #40454



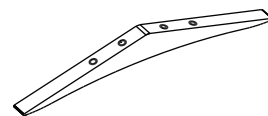
N

Left Top Post x2
Poste superior izquierdo
#40459



P

Right Top Post x2
Poste superior derecho
#40460



X

Bracket x2
Abrazadera
#40463



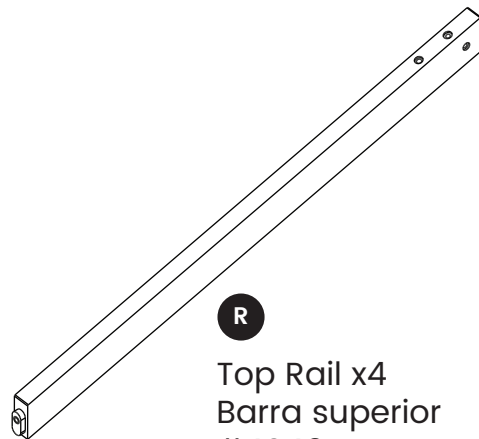
J

Left Headboard Post x1
Poste izquierdo de la Cabecera
#40455



K

Right Headboard Post x1
Poste derecho de la Cabecera
#40456



R

Top Rail x4
Barra superior
#40461



L

Left Footboard Post x1
Poste izquierdo del Pie de la cama
#40457

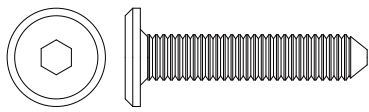


M

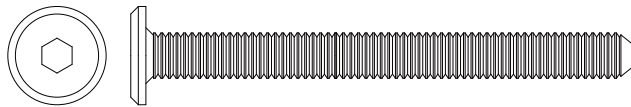
Right Footboard Post x1
Poste derecho del Pie de la cama
#40458

PARTS: HARDWARE KITS PART#42196

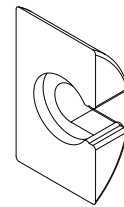
PIEZAS: EL KIT DE HERRAMIENTAS - PIEZA #42196



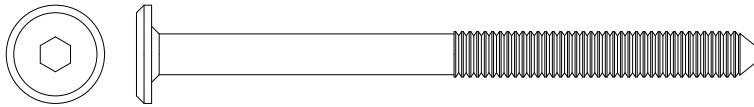
EE M6 x 30mm Bolt x4
Perno M6 x 30mm



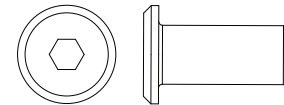
AA M6 x 65mm Bolt x20
Perno M6 x 65mm



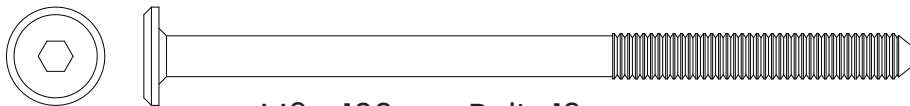
KK Crescent Washer x 16
Arandela de Media Luna



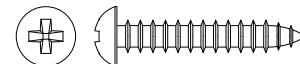
BB M6 x 80mm Bolt x17
Perno M6 x 80mm



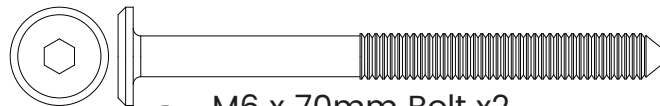
GG M6 x 17 mm Cap Nut x 8
Tuerca de Tapa M6 X 17mm



DD M6 x 100mm Bolt x12
Perno M6 x 100mm



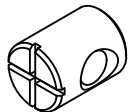
MM Screw 25mm x8
Tornillo 25mm



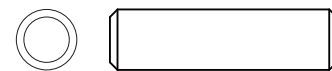
CC M6 x 70mm Bolt x2
Perno M6 x 70mm



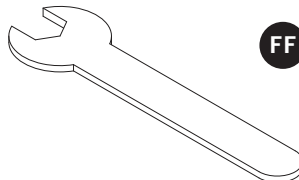
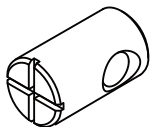
JJ Φ8 x 50mm Wood Dowel x16
Pasador de madera M8 x 50mm



LL M6 x13mm Barrel Nut x8
Tuerca cilíndrica M6 x13mm



FF Φ8 x 30mm Wood Dowel x24
Pasador de madera M8 x 30mm



NN M10 Wrench
Llave M10



HH M6 x10-L7mm Nylock Nut x4
Tuerca con reborde M6 x10-L7mm

PP M6 x17mm Barrel Nut x16
Tuerca cilíndrica M6 x17mm



M4 Allen Wrench
Llave Allen M4

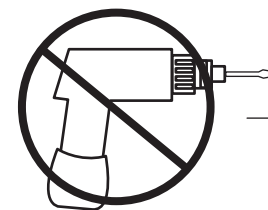
Phillips Screwdriver – Not included
Destornillador Phillips – no incluido



M4 Ballend Screwdriver
destornillador M4 con cabeza de bola



Flat Screwdriver – Not included
destornillador de cabeza plana – no incluido



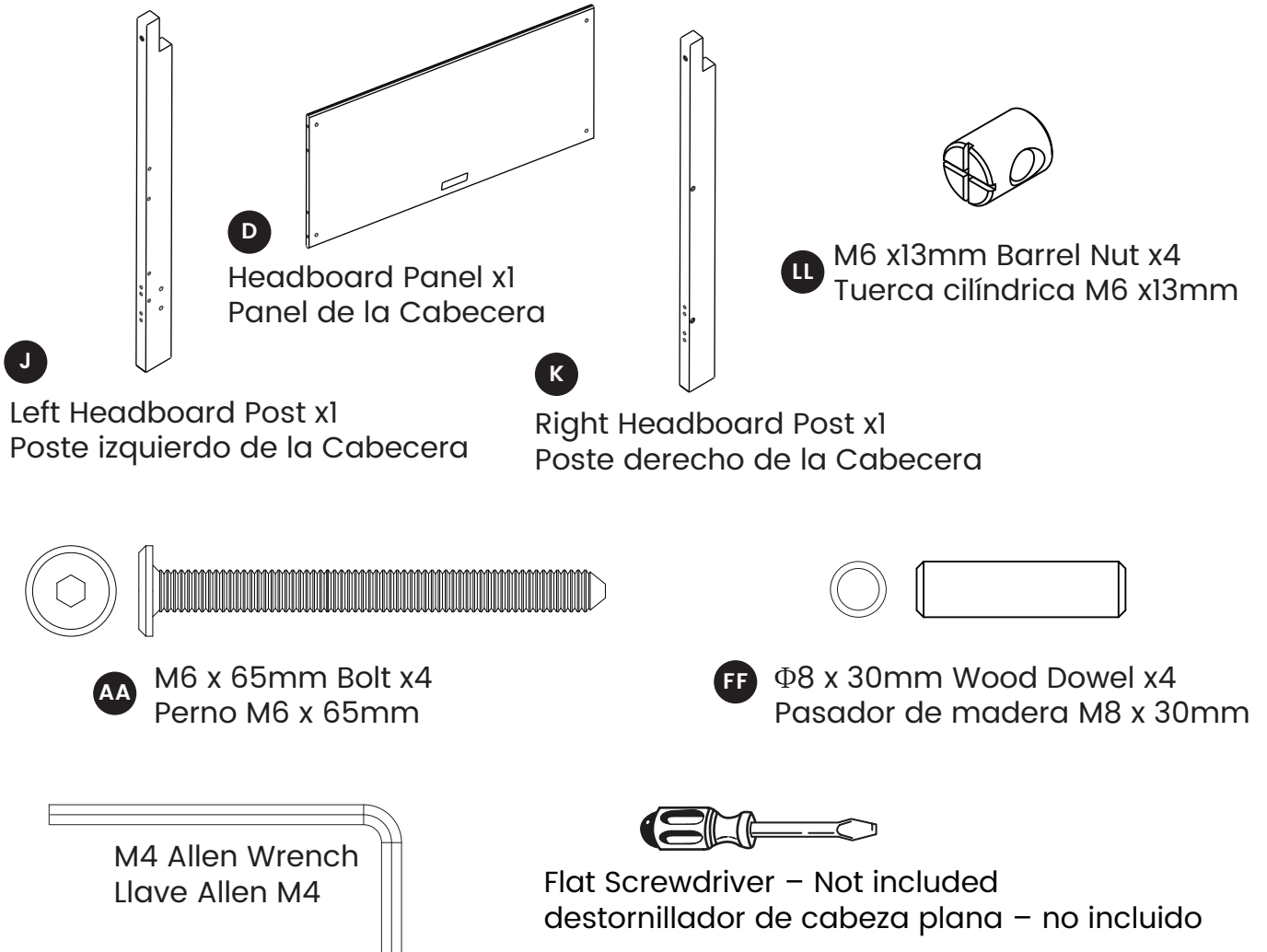
No drills necessary.
Do not use power screwdriver.

No hace falta taladrar.
No utilice destornilladores eléctricos

STEP 1
PASO 1

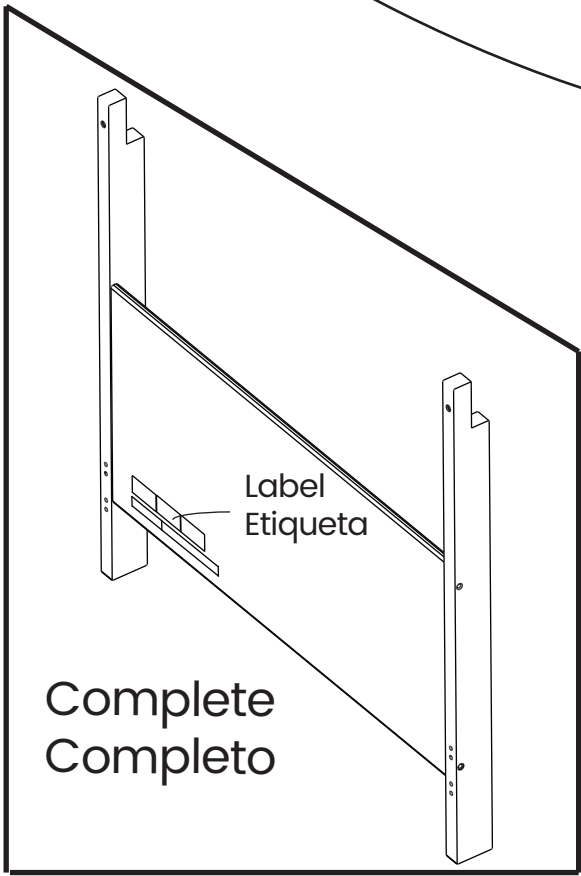
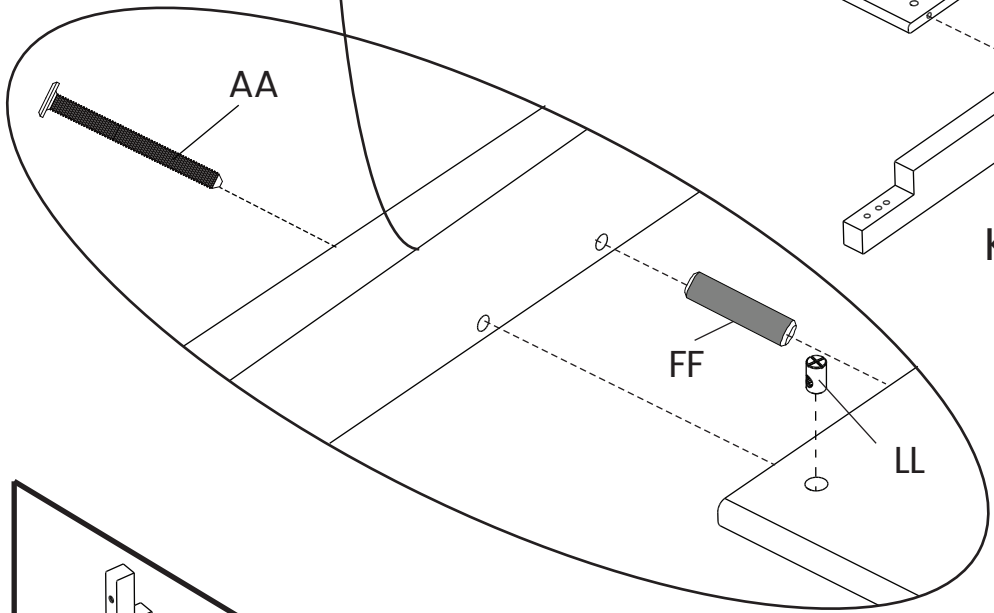
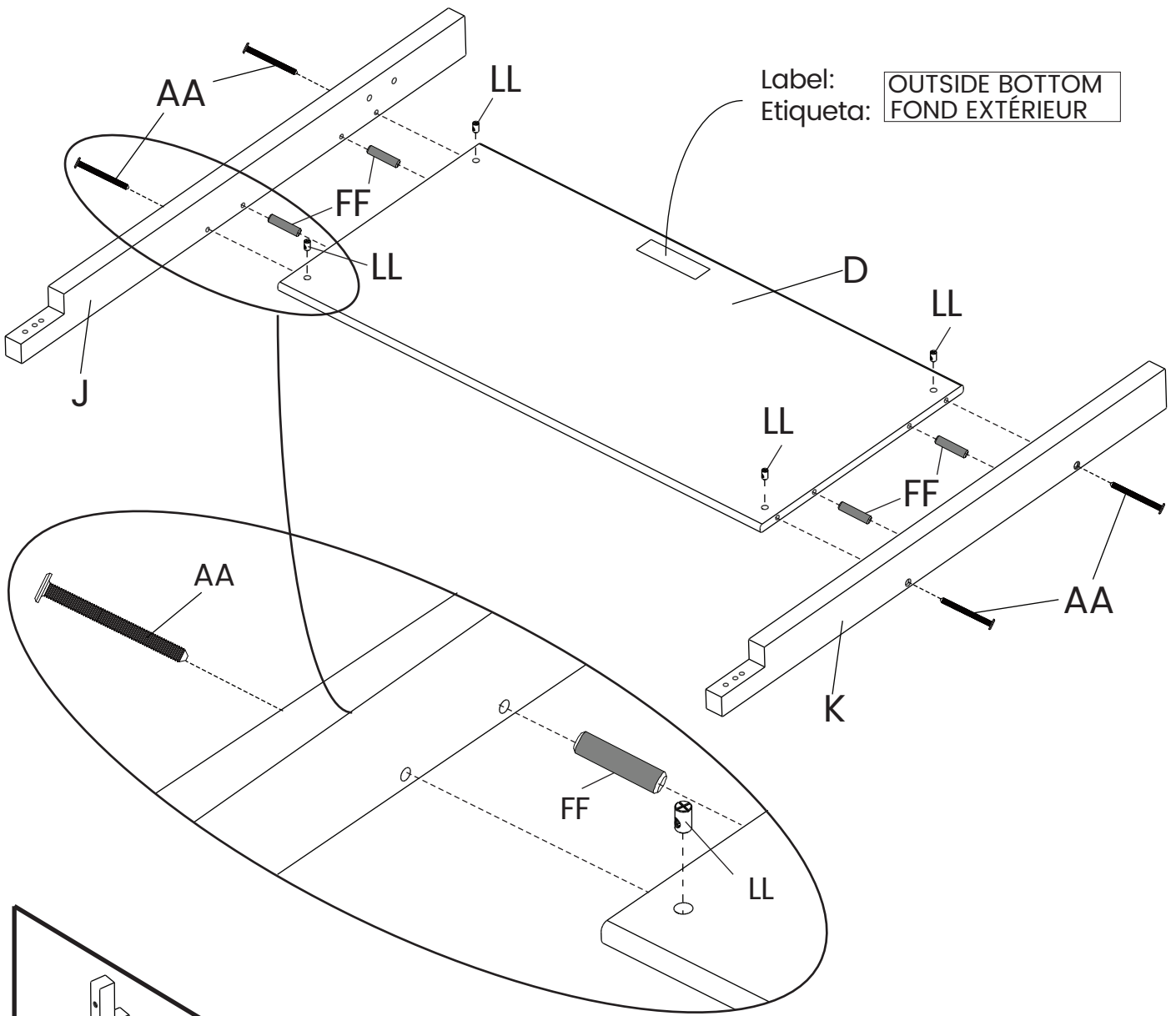
Parts and tools required to complete step

Piezas y herramientas necesarias para completar este paso



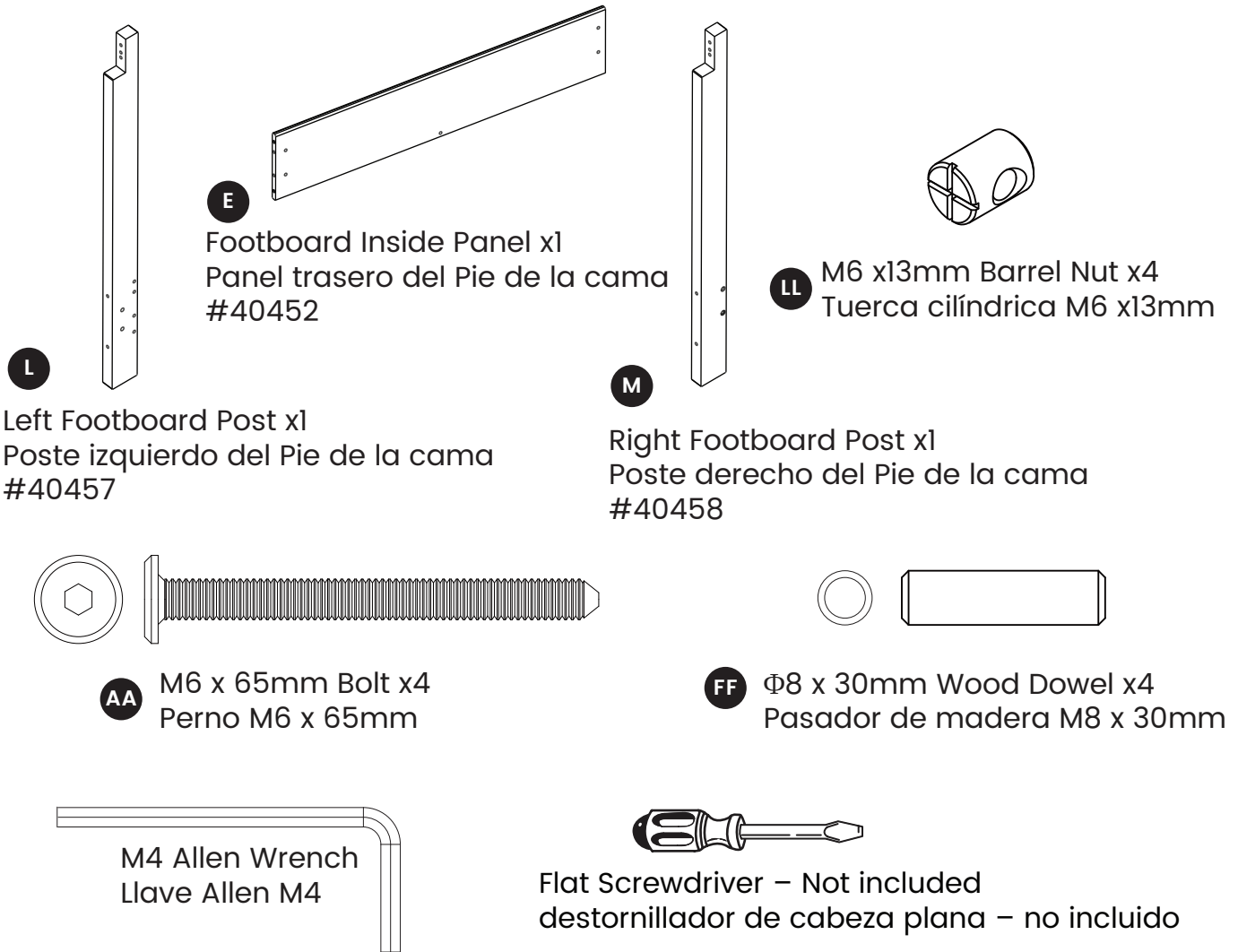
Attach Left Headboard Post (Part J) and Right Headboard Post (Part K) to Headboard Panel (Part D) using (4) Φ 8x30mm Dowels (Part FF), (4) M6x65mm Bolts (Part AA) and (4) 13mm Barrel Nuts (Part LL). Tighten with the M4 Allen Wrench. Use the Flat Head Screwdriver to hold the Barrel Nut in the proper alignment.

Una el Poste izquierdo de la Cabecera (Pieza J) y el Poste derecho de la Cabecera (Pieza K) con la Panel de la Cabecera (Pieza D) utilizando (4) Pasadors Φ 8x30mm (Pieza FF), (4) Pernos M6x65mm (Pieza AA) y (4) Mangos de Tuerca 13mm (Pieza LL). Aprietetodos los pernosutilizando la Llave Allen M4 incluida.Asegúrese de que la etiqueta mire hacia adentro.



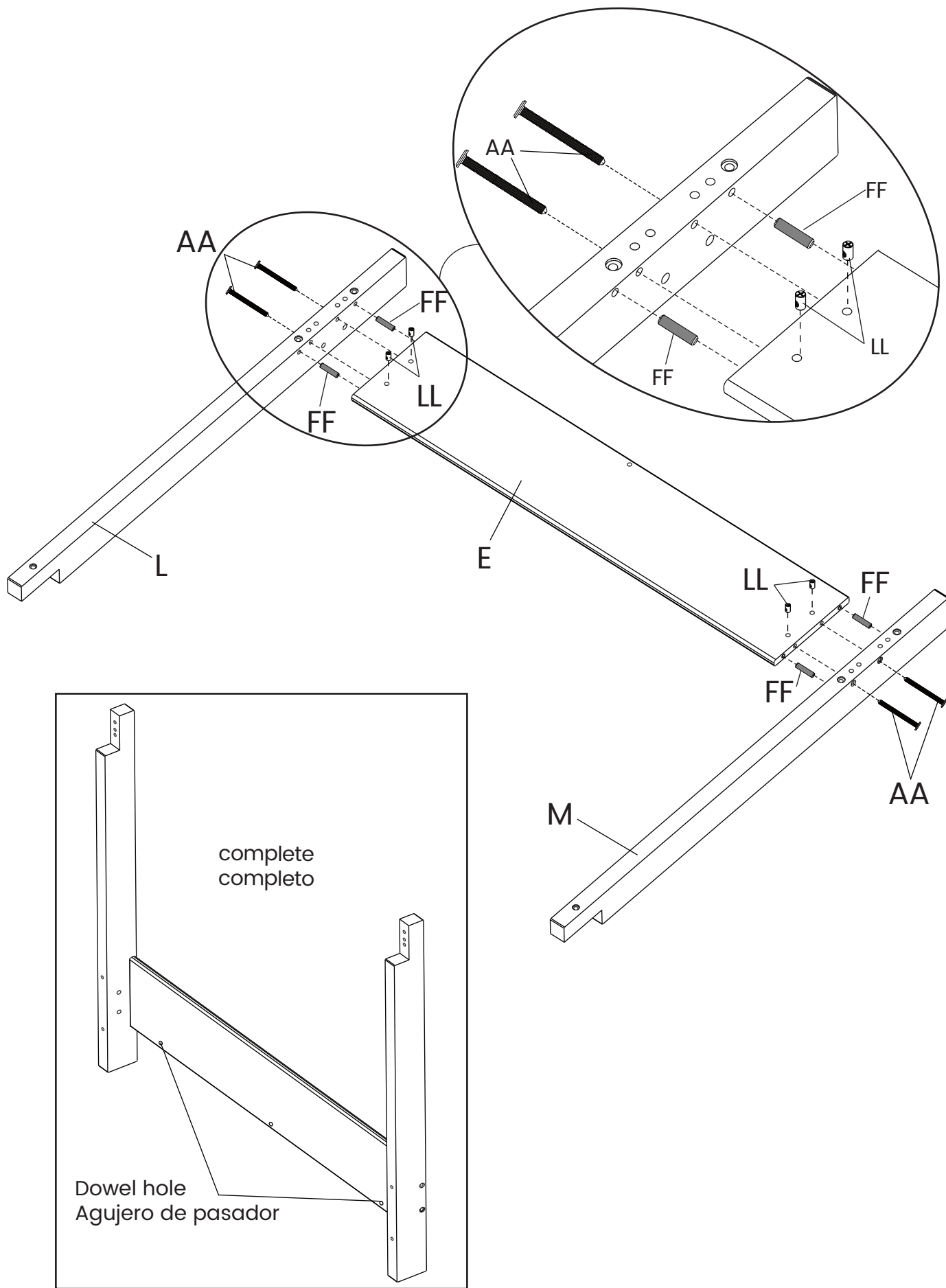
STEP 2
PASO 2

Parts and tools required to complete step
Piezas y herramientas necesarias para completar este paso



Attach Left Footboard Post (Part L) and Right Footboard Post (Part M) to Footboard Inside Panel (Part E) using (4) Φ 8x30mm Dowels (Part FF), (4) M6x65mm Bolts (Part AA) and (4) 13mm Barrel Nuts (Part LL). Tighten with the M4 Allen Wrench provided. Use the Flat Head Screwdriver to hold the Barrel Nut in the proper alignment.

Una el Poste izquierdo del Pie de la cama (Pieza L) y el Poste derecho del Pie de la cama (Pieza M) con la Panel trasero del Pie de la cama (Pieza E) utilizando (4) Pasadors Φ8x30mm (Pieza FF), (4) Pernos M6x65mm (Pieza AA) y (4) Mangos de Tuerca 13mm (Pieza LL). Apriete todos los pernos utilizando la Llave Allen M4 incluida. Asegúrese de que la etiqueta mire hacia adentro.



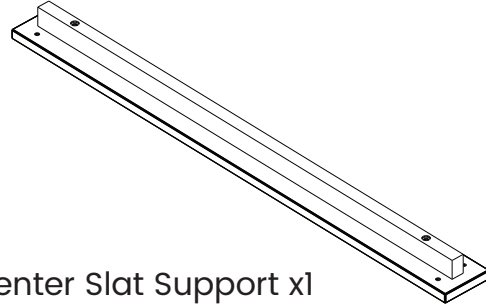
STEP 3 PASO 3

Parts and tools required to complete step

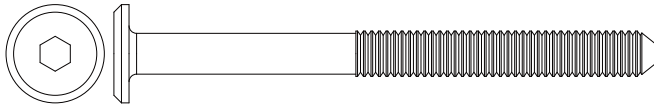
Piezas y herramientas necesarias para completar este paso



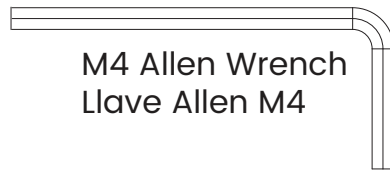
F Foot x 2
Pata



A Center Slat Support x1
Listón de soporte central



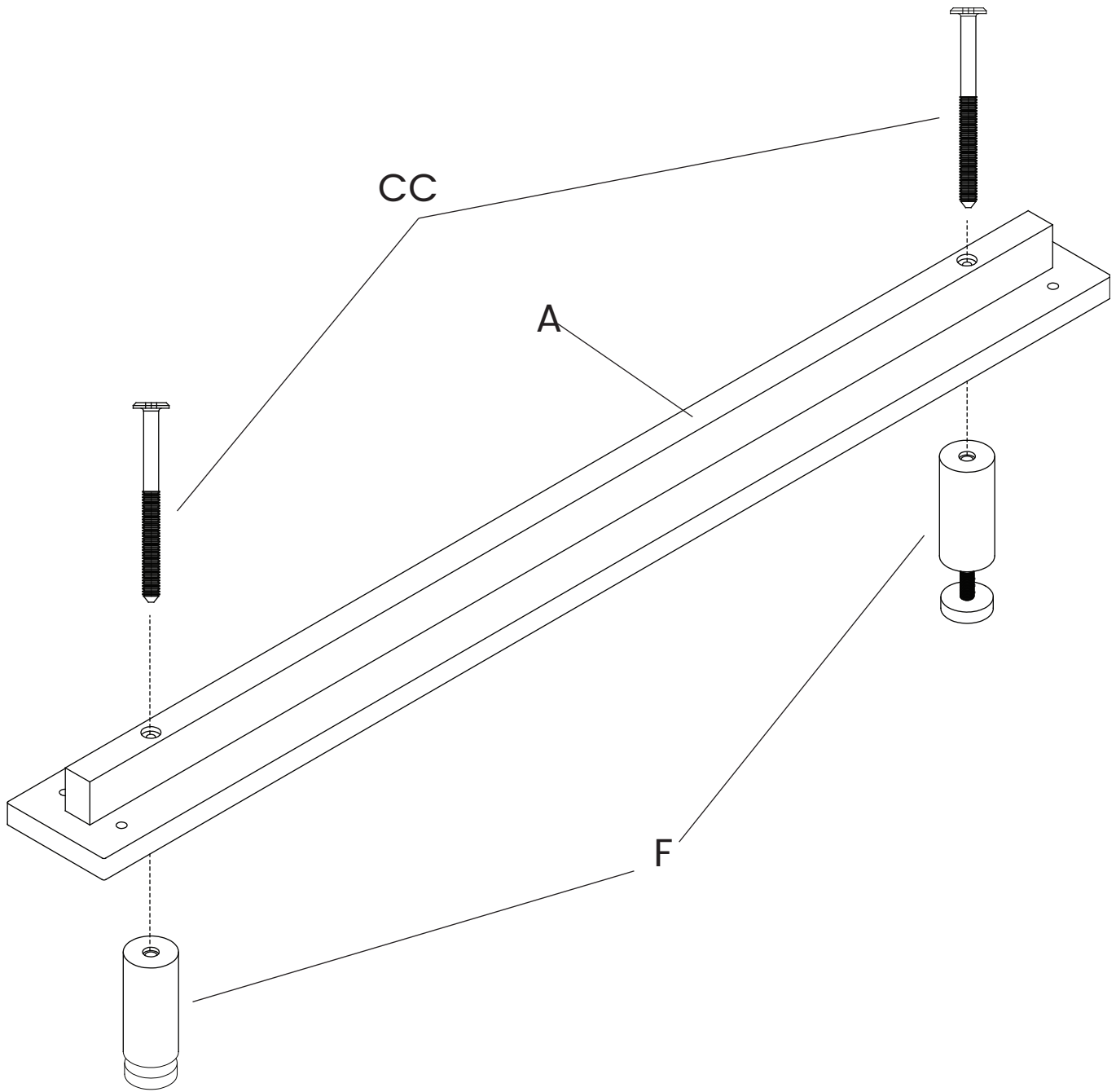
CC M6 x 70mm Bolt x2
Perno M6 x 70mm



M4 Allen Wrench
Llave Allen M4

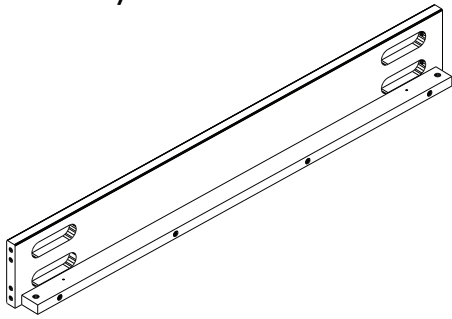
Attach (2) Feet (Part F) to (1) Center Slat Support (Part A) using (2) M6 x 70 mm Bolts (Part CC).
Tighten with the M4 Allen Wrench

Fije (2) patas (pieza F) a (1) listón de soporte central (pieza A), utilizando (2) pernos M6x70mm (pieza CC). Apriete con la llave Allen M4.

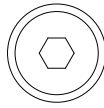


STEP 4
PASO 4

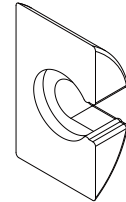
Parts and tools required to complete step
Piezas y herramientas necesarias para completar este paso



B Bed Rail x 4
Barra de la Cama



DD M6 x 100mm Bolt x4
Perno M6 x 100mm



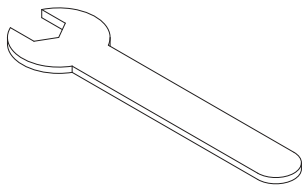
KK Crescent Washer x 8
Arandela de Media Luna



HH M6 x10-L7mm Nylock Nut x4
Tuerca con reborde M6 x10-L7mm



JJ $\Phi 8$ x 50mm Wood Dowel x4
Pasador de madera M8 x 50mm



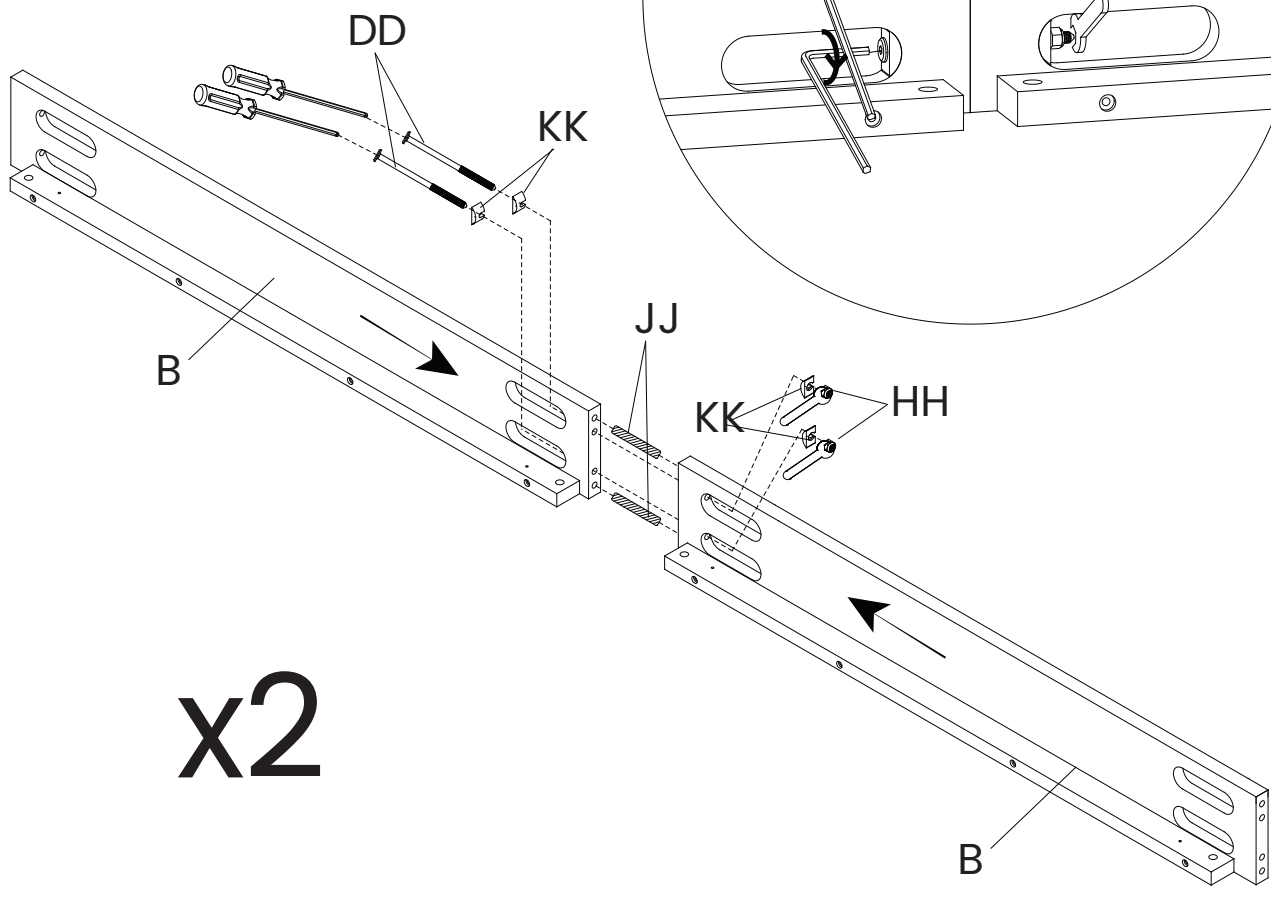
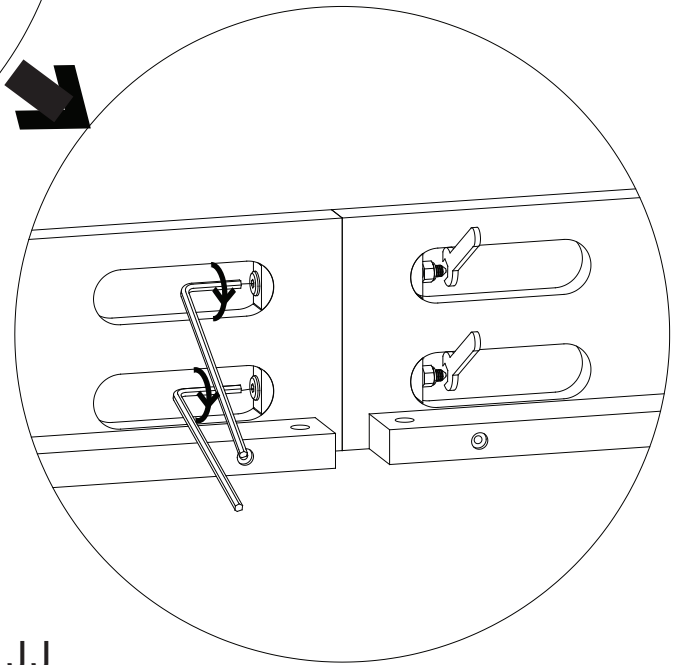
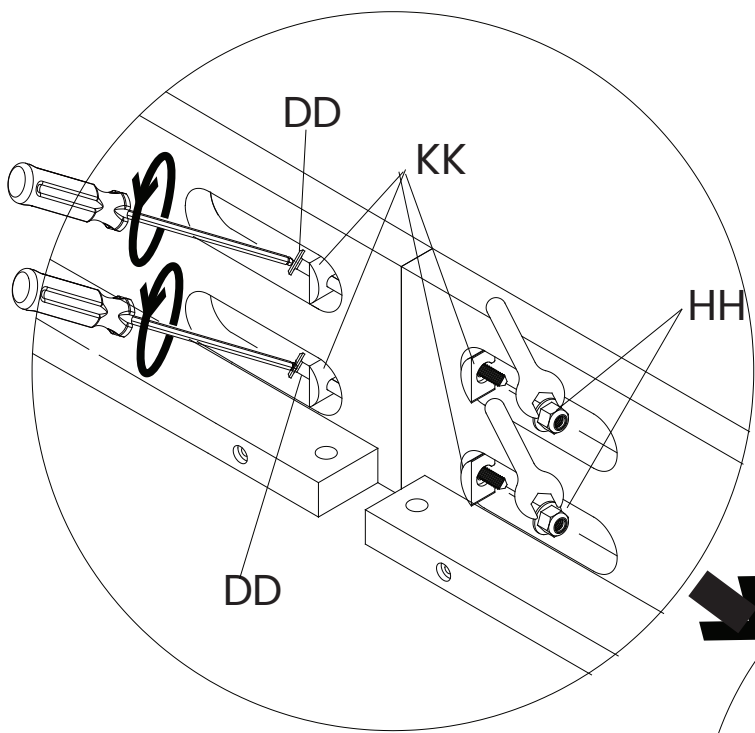
NN M10 Wrench
Llave M10



M4 Ballend Screwdriver
destornillador M4 con cabeza de bola

Attach (2) Bed Rails (Part B) using (2) $\Phi 8$ x 50mm Wood Dowels (Part JJ), (2) 100 mm Bolts (Part DD), (2) Nylock Nuts (Part HH) and (4) Crescent Washers (Part KK). Tighten with the M4 Ball end Allen Wrench, M4 Ballend Screwdriver and Open End Wrench (Part NN).

Fije (2) barras de la cama (pieza B) utilizando (2) pasadores de madera $\Phi 8$ x50mm (pieza JJ), (2) pernos de 100mm (pieza DD), (2) Tuerca con reborde (pieza HH) y (4) arandelas de media luna (pieza KK). Apriete con la llave Allen M4 de cabeza redonda, destornillador M4 con cabeza de bola y la llave de boca (pieza NN).

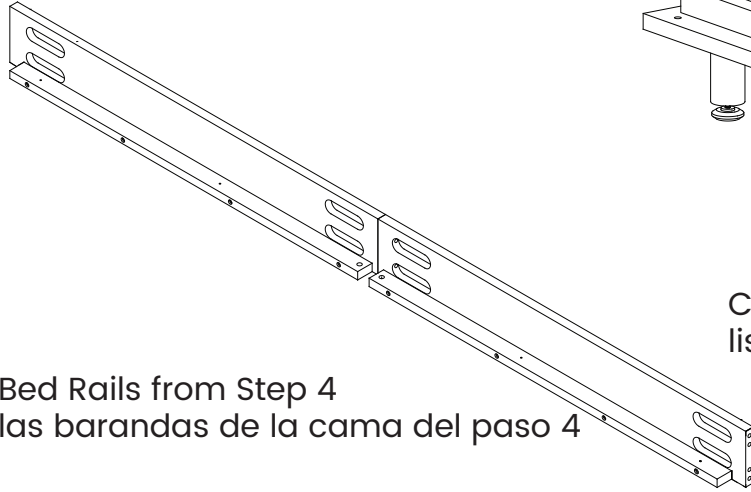


x2

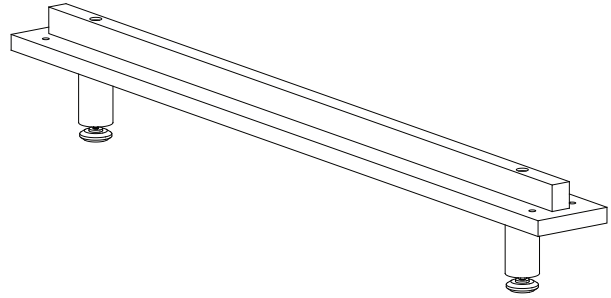
STEP 5
PASO 5

Parts and tools required to complete step

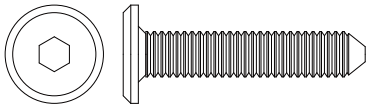
Piezas y herramientas necesarias para completar este paso



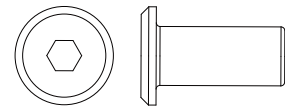
Bed Rails from Step 4
las barandas de la cama del paso 4



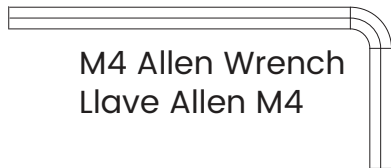
Center Slat Support from Step 3
listón de soporte central del paso 3



EE M6 x 30mm Bolt x4
Perno M6 x 30mm



GG M6 x 17 mm Cap Nut x 4
Tuerca de Tapa M6 X 17mm



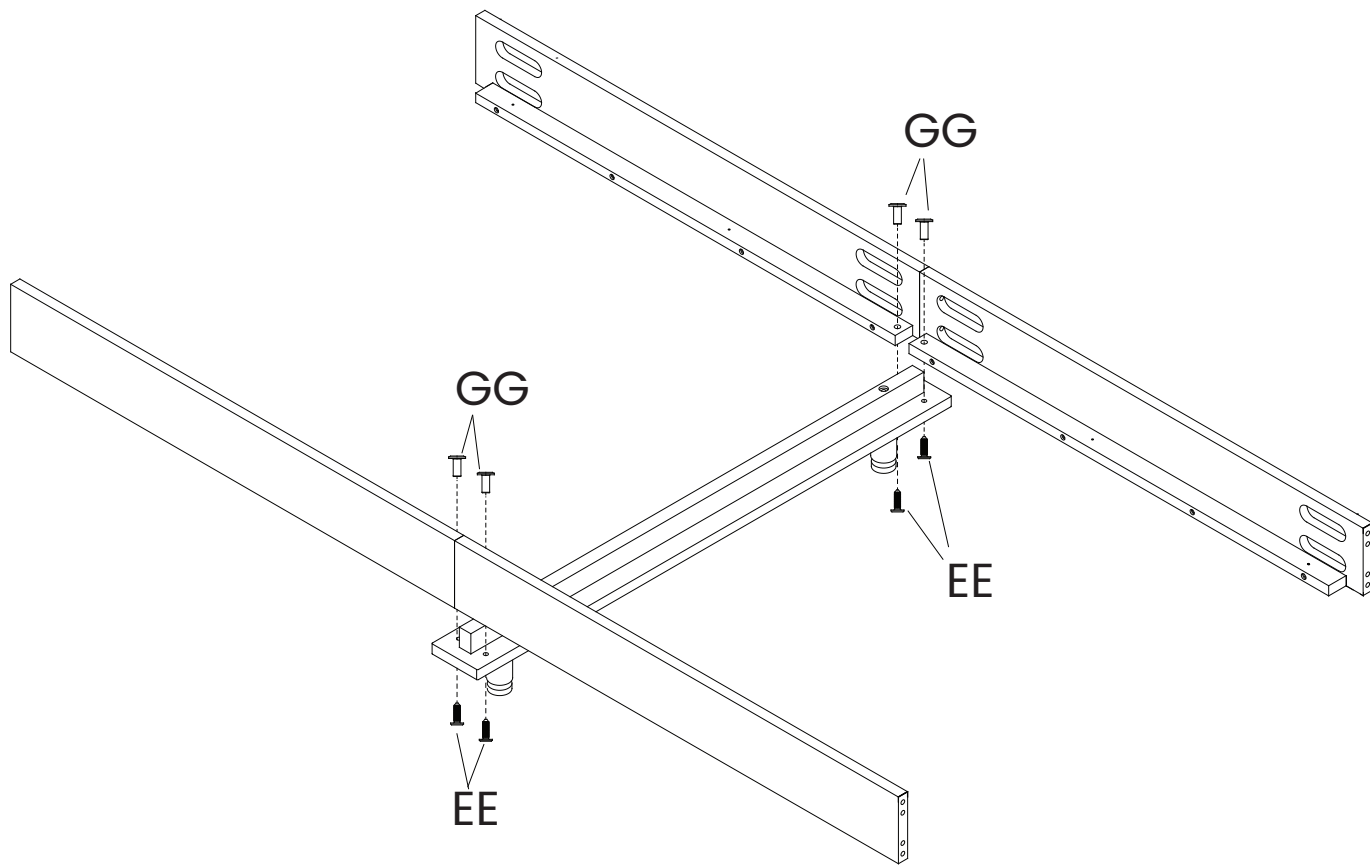
M4 Allen Wrench
Llave Allen M4



M4 Ballend Screwdriver
destornillador M4 con cabeza de bola

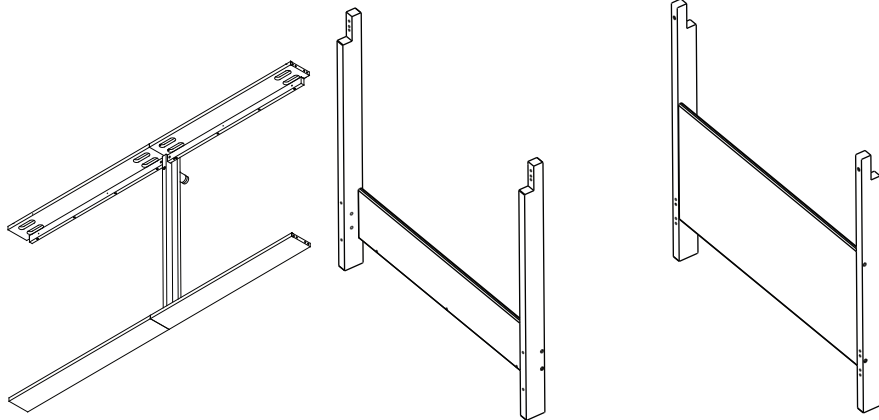
Using both M4 Allen Wrench and Ballend screw driver attach Bed Rails from Step 4 to Center Slat Support from Step 3 using (4) M6 x 30mm bolts (Part EE) and (4) cap nuts (Part GG).

Utilizando ambas llaves Allen je las barandas de la cama del paso 4 al listón de soporte central del paso 3 utilizando (4) pernos M6 x30mm (pieza EE) y (4) tuercas de sombrerete (pieza GG).



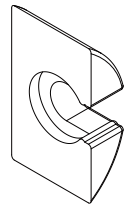
STEP 6
PASO 6

Parts and tools required to complete step
Piezas y herramientas necesarias para completar este paso

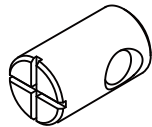


KK

Crescent Washer x 8
Arandela de Media Luna



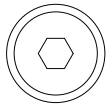
Assembly from Step 5 Footboard from Step 2 The Headboard from Step 1
ensamblaje del paso 5 El pie de la cama del paso 2 la cabecera del paso 1



PP M6 x 17mm Barrel Nut x8
Tuerca cilíndrica M6 x 17mm



JJ Φ8 x 50mm Wood Dowel x8
Pasador de madera M8 x 50mm



DD M6 x 100mm Bolt x8
Perno M6 x 100mm



M4 Allen Wrench
Llave Allen M4



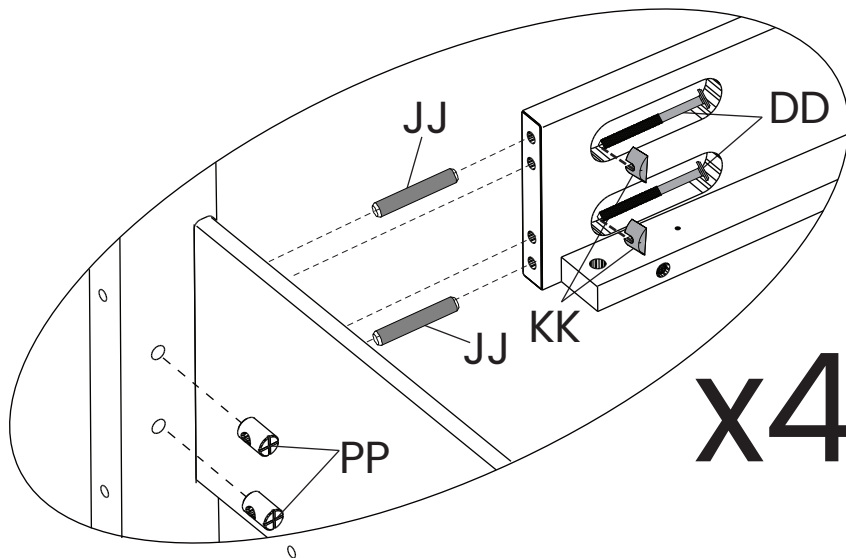
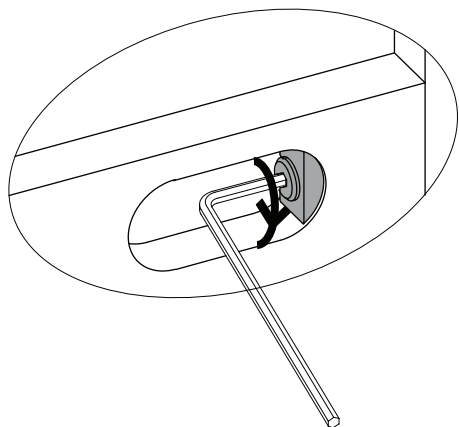
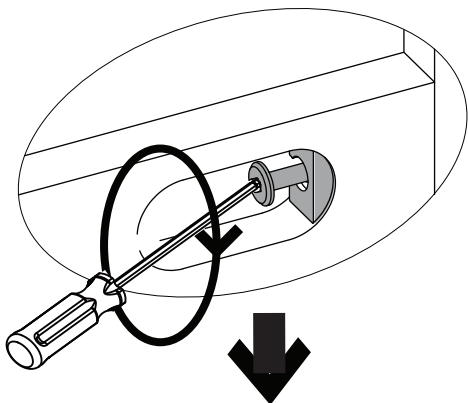
Flat Screwdriver – Not included
destornillador de cabeza plana – no incluido



M4 Ballend Screwdriver
destornillador M4 con cabeza de bola

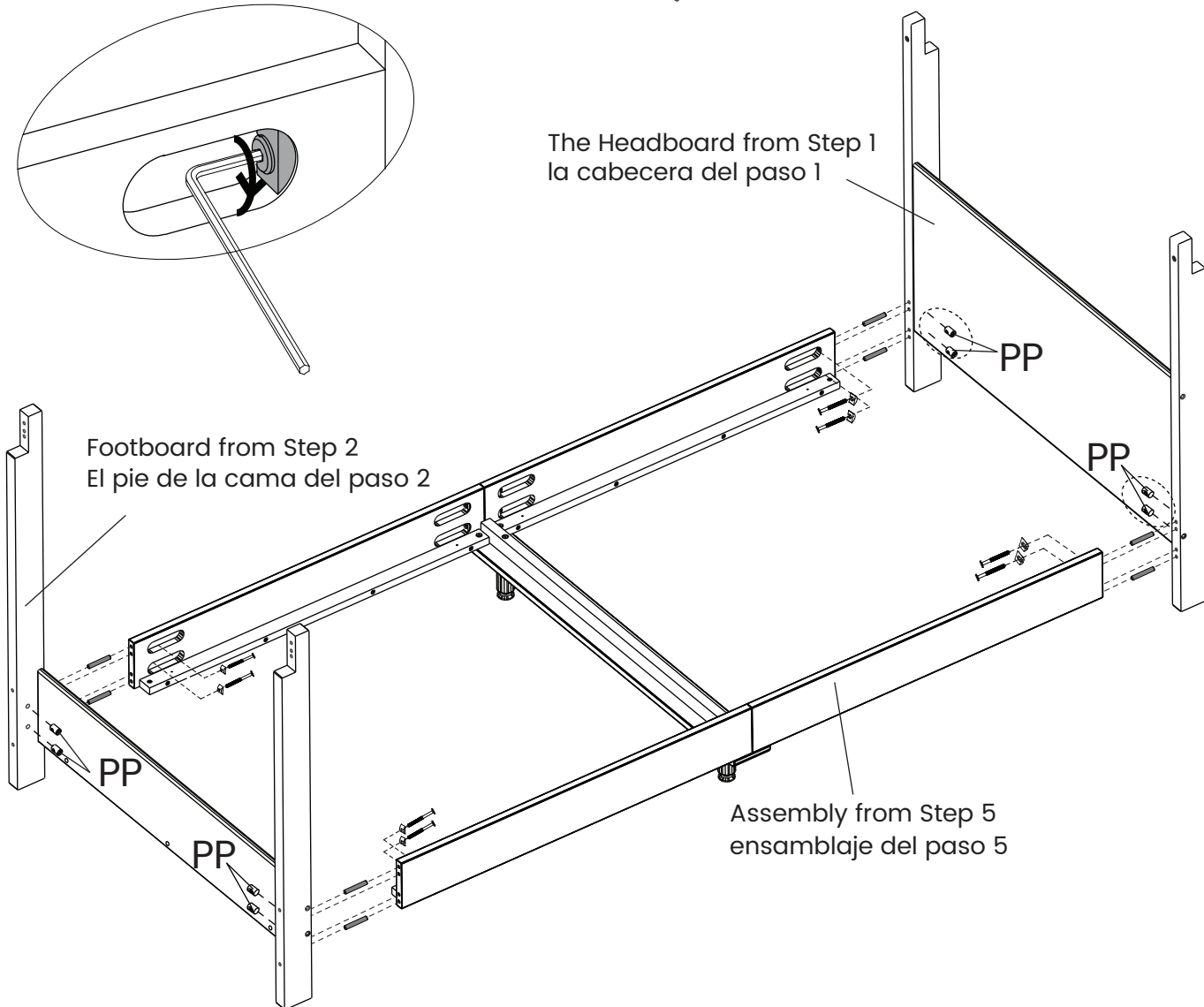
Using (8) Φ8x50mm Dowels (Part JJ), (8) 17mm Barrel Nuts (Part PP) (8) M6 x 100mm Bolts (Part DD) and (8) Crescent Washers (Part KK) attach the Assembly from Step 5 to the Headboard from Step 1 and the Footboard from Step 2, Tighten with the M4 Allen Wrench and M4 Ballend Screwdriver . Use the Flat Head Screwdriver to hold the Barrel Nut in the proper alignment.

Utilizando (8) Pasadors Φ8x50mm (Pieza JJ), (8) Mangos de Tuerca 17mm (Pieza PP), (8) pernos M6x100mm (pieza DD) y (8) Arandela de Media Luna (pieza KK) fije el ensamblaje del paso 5 a la cabecera del paso 1 y el pie de la cama del paso 2. Apriete con la llave Allen M4 y destornillador M4 con cabeza de bola. Asegúrese de que la etiqueta mire hacia adentro.



The Headboard from Step 1
la cabecera del paso 1

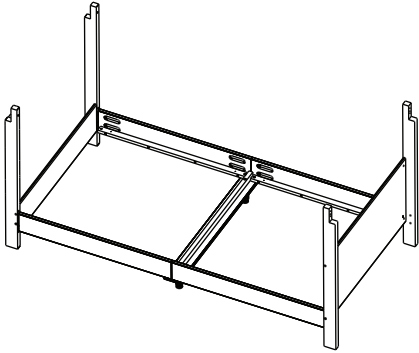
Footboard from Step 2
El pie de la cama del paso 2



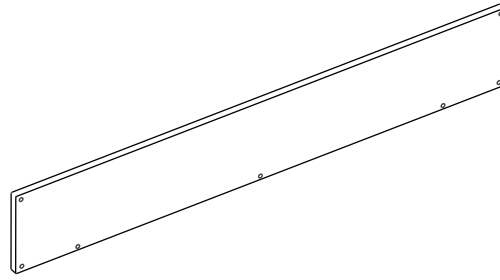
Assembly from Step 5
ensamblaje del paso 5

STEP 7
PASO 7

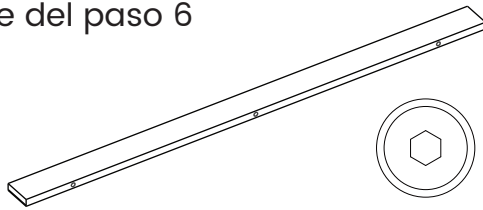
Parts and tools required to complete step
Piezas y herramientas necesarias para completar este paso



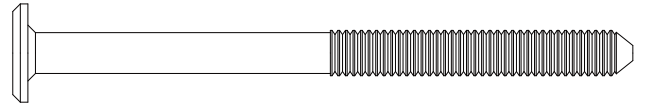
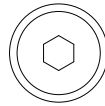
Assembly from Step 6
ensamblaje del paso 6



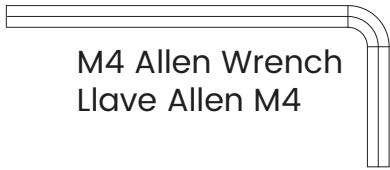
G Footboard Outside Panel x1
Panel frontal del Pie de la cama



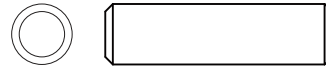
H Footboard Bottom Panel x1
Panel inferior del pie de la cama



BB M6 x 80mm Bolt x5
Perno M6 x 80mm



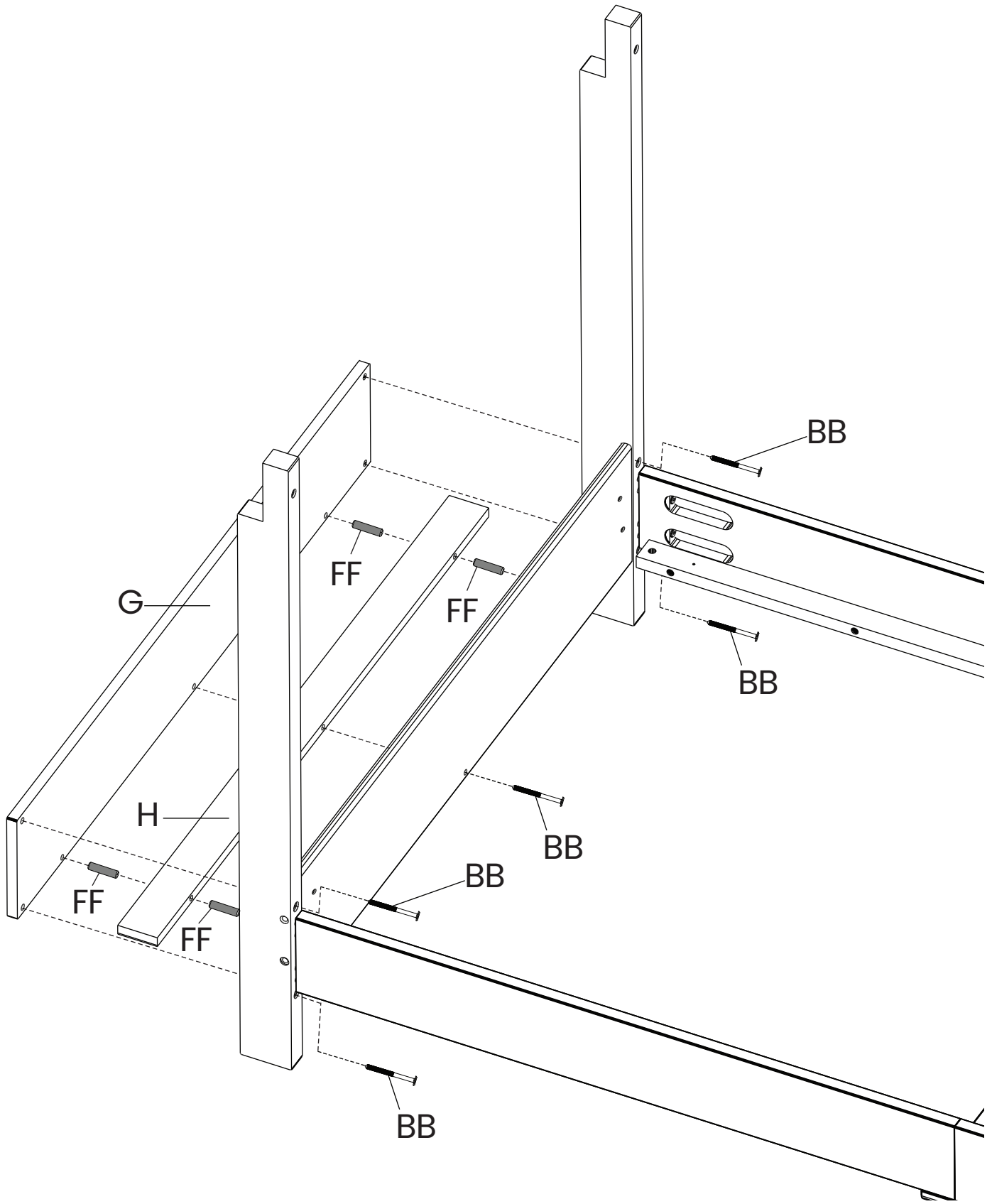
M4 Allen Wrench
Llave Allen M4



FF Φ8 x 30mm Wood Dowel x4
Pasador de madera M8 x 30mm

Attach Footboard Bottom Panel (Part H) and Footboard Outside Panel (Part G) to the Assembly from Step 6 using (4) Φ8x30mm Dowels (Part FF) and (5) M6x80mm Bolts (Part BB). Tighten with the M4 Allen Wrench provided.

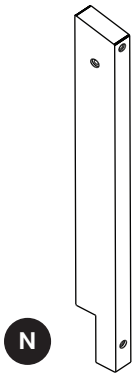
Una el Panel inferior del pie de la cama (Pieza H) y el Panel frontal del Pie de la cama (Pieza G) con la ensamblaje del paso 6 utilizando (4) Pasadors Φ8x30mm (Pieza FF) y (5) Pernos M6x80mm (Pieza BB). Aprietetodos los pernosutilizando la Llave Allen M4 incluida.



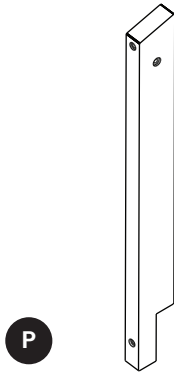
STEP 8
PASO 8

Parts and tools required to complete step

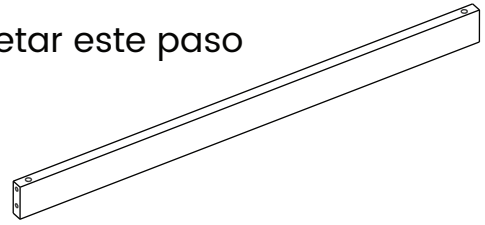
Piezas y herramientas necesarias para completar este paso



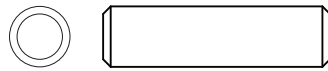
N Left Top Post x2
Poste superior izquierdo



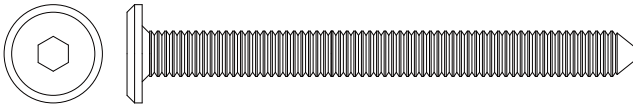
P Right Top Post x2
Poste superior derecho



Y End Top Rail x2
Barra superior extrema



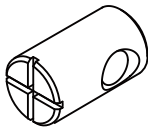
FF $\Phi 8 \times 30\text{mm}$ Wood Dowel x4
Pasador de madera M8 x 30mm



AA M6 x 65mm Bolt x4
Perno M6 x 65mm



M4 Allen Wrench
Llave Allen M4



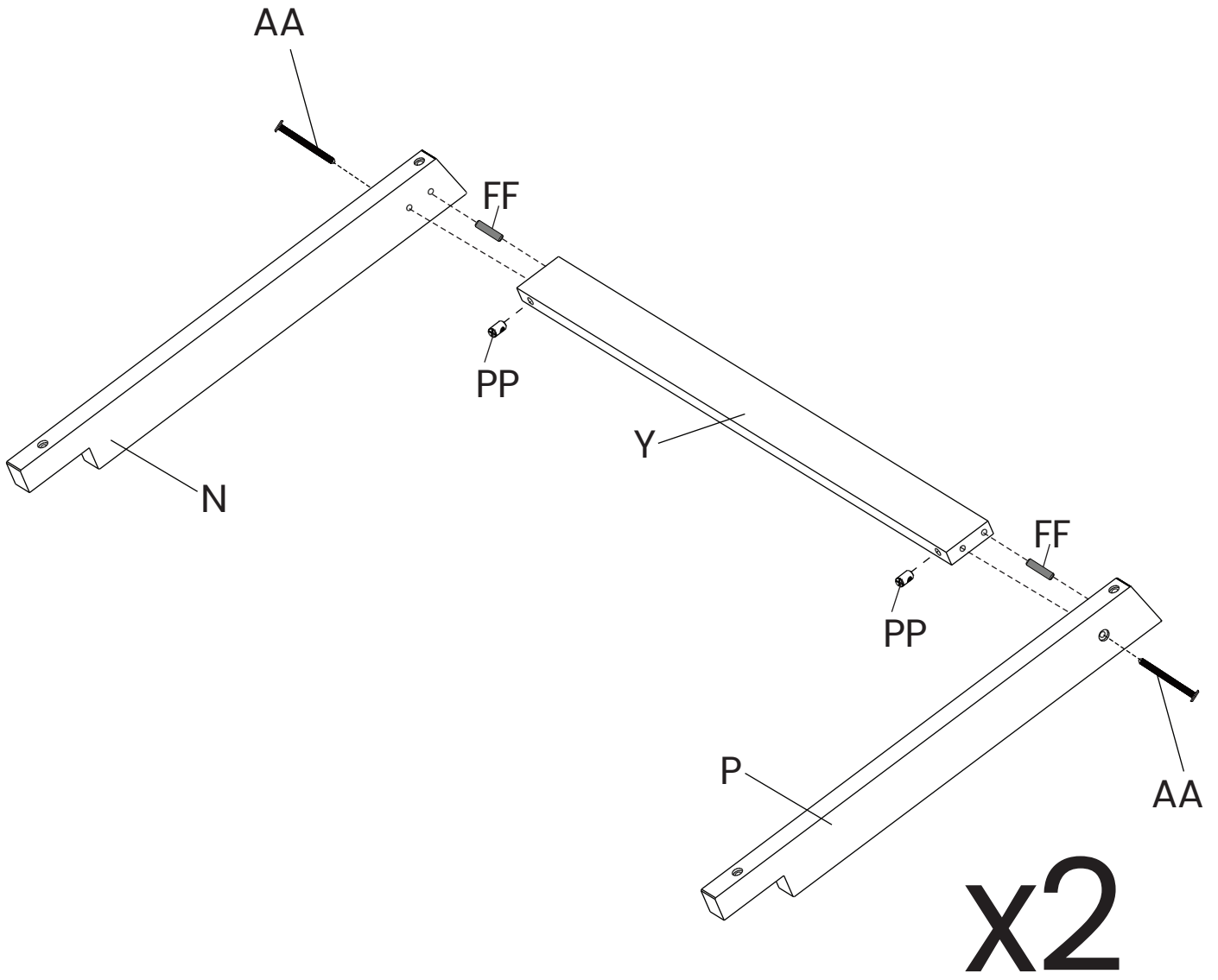
PP M6 x 17mm Barrel Nut x4
Tuerca cilíndrica M6 x 17mm



Flat Screwdriver – Not included
destornillador de cabeza plana – no incluido

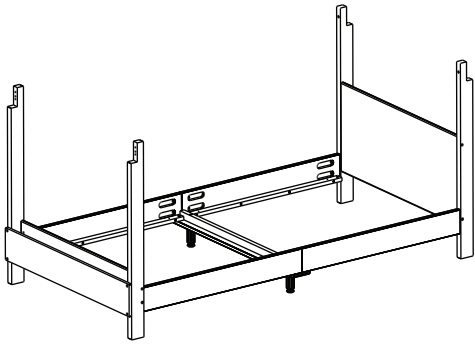
Attach (2) Left Top Post (Part N) and (2) Right Top Post (Part P) to (2) End Top Rails (Part Y) using (4) $\Phi 8 \times 30\text{mm}$ Dowels (Part FF), (4) M6x65mm Bolts (Part AA) and (4) 17mm Barrel Nuts (Part PP). Tighten with the M4 Allen Wrench provided. Use the Flat Head Screwdriver to hold the Barrel Nut in the proper alignment.

Una (2) Poste superior izquierdo (Pieza N) y (2) Poste superior derecho (Pieza P) con la (2) Barra superior extrema (Pieza Y) utilizando (4) Pasadors $\Phi 8 \times 30\text{mm}$ (Pieza FF), (4) Pernos M6x65mm (Pieza AA) y (4) Mangos de Tuerca 17mm (Pieza PP). Aprietetodos los pernos utilizando la Llave Allen M4 incluida. Asegúrese de que la etiqueta mire hacia adentro.

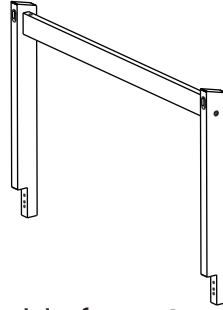


STEP 9
PASO 9

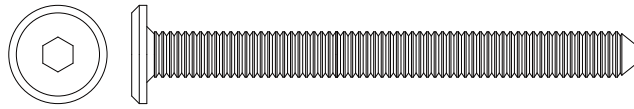
Parts and tools required to complete step
Piezas y herramientas necesarias para completar este paso



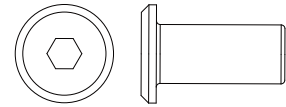
Assembly from Step 7
ensamblaje del paso 7



Assembly from Step 8 x2
ensamblaje del paso 8



AA M6 x 65mm Bolt x4
Perno M6 x 65mm



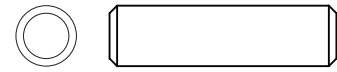
GG M6 x 17 mm Cap Nut x 4
Tuerca de Tapa M6 X 17mm



M4 Allen Wrench
Llave Allen M4



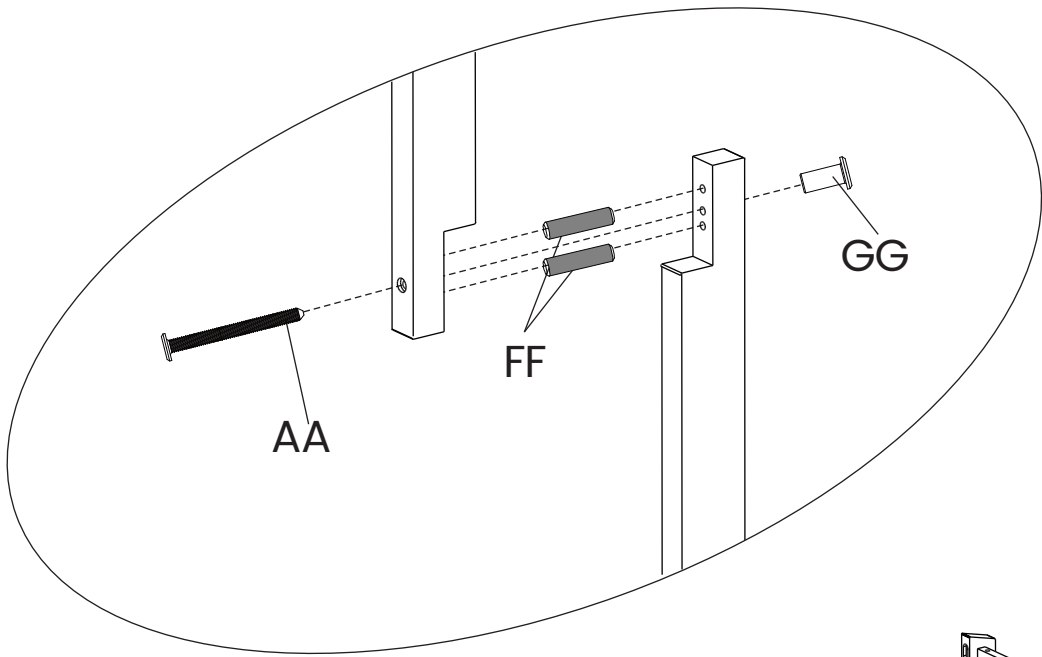
M4 Ballend Screwdriver
destornillador M4 con cabeza de bola



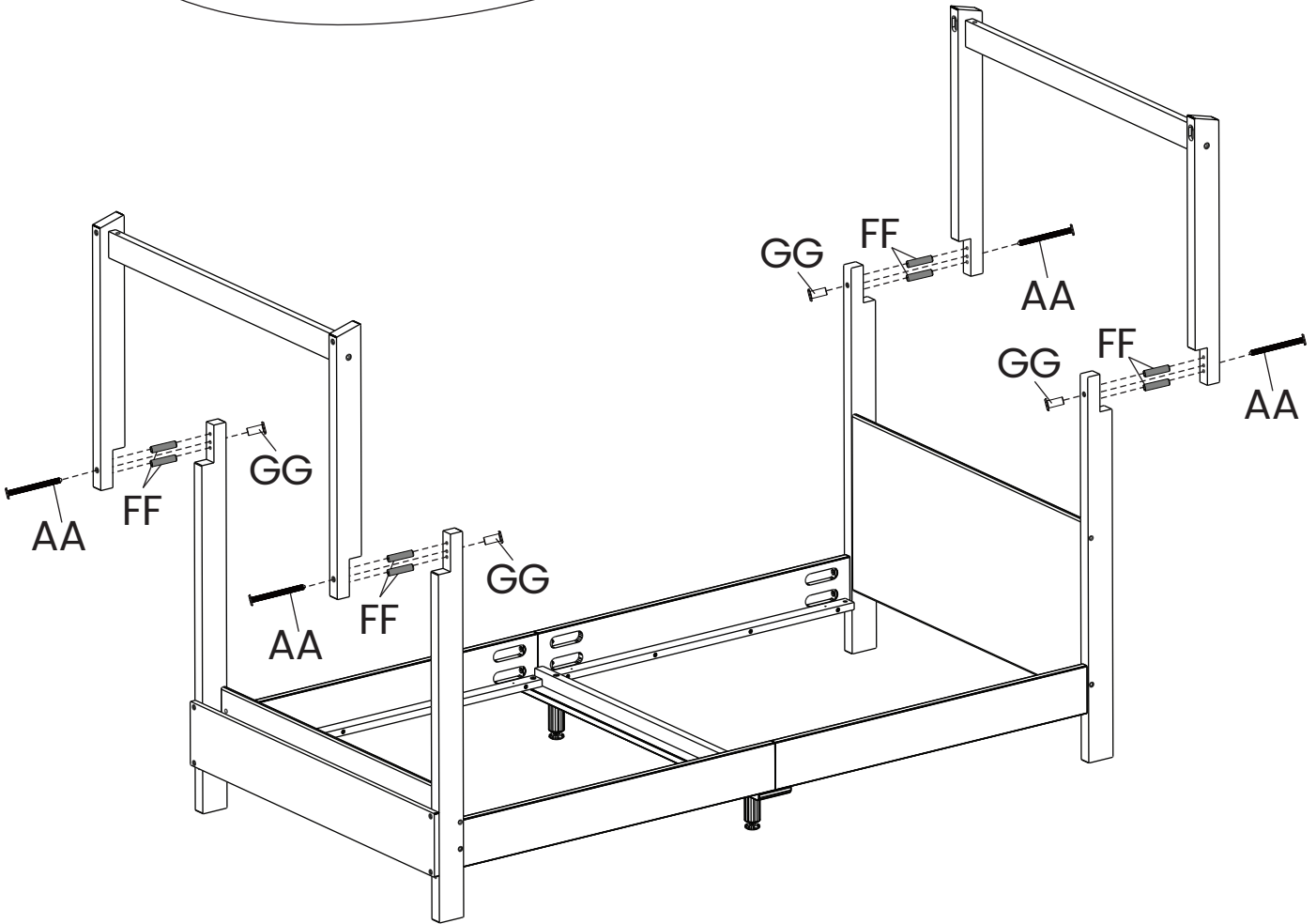
FF Φ 8 x 30mm Wood Dowel x8
Pasador de madera M8 x 30mm

attach (2) Assembly from Step 8 to the Assembly from Step 7 using (8) Φ 8x30mm Dowels (Part FF), (4) M6 x 65mm Bolts (Part AA) and (4) M6 x 17 mm Cap Nut (Part GG). Tighten with the M4 Allen Wrench and M4 Ballend Screwdriver . Use the Flat Head Screwdriver to hold the Barrel Nut in the proper alignment.

Fije (2) ensamblaje del paso 8 con la ensamblaje del paso 7 utilizando (8) Pasadors Φ 8x30mm (Pieza FF), (4) pernos M6x65mm (pieza AA) y (4) Tuerca de Tapa M6 X 17mm (pieza GG). Apriete con la llave Allen M4 y destornillador M4 con cabeza de bola. Asegúrese de que la etiqueta mire hacia adentro.

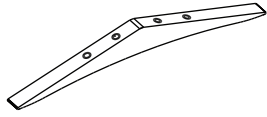


x4

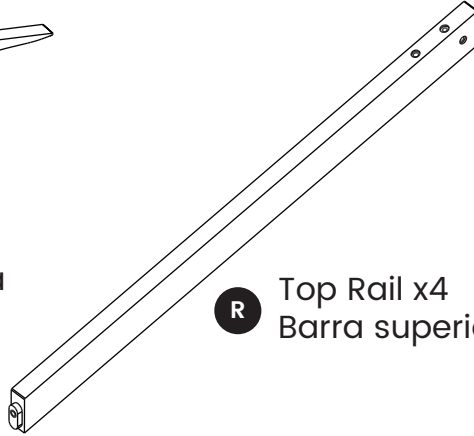


STEP 10
PASO 10

Parts and tools required to complete step
Piezas y herramientas necesarias para completar este paso



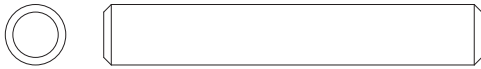
X Bracket x2
Abrazadera



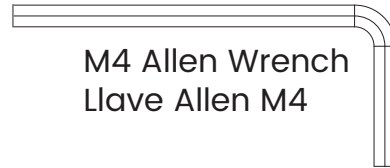
R Top Rail x4
Barra superior



BB M6 x 80mm Bolt x8
Perno M6 x 80mm



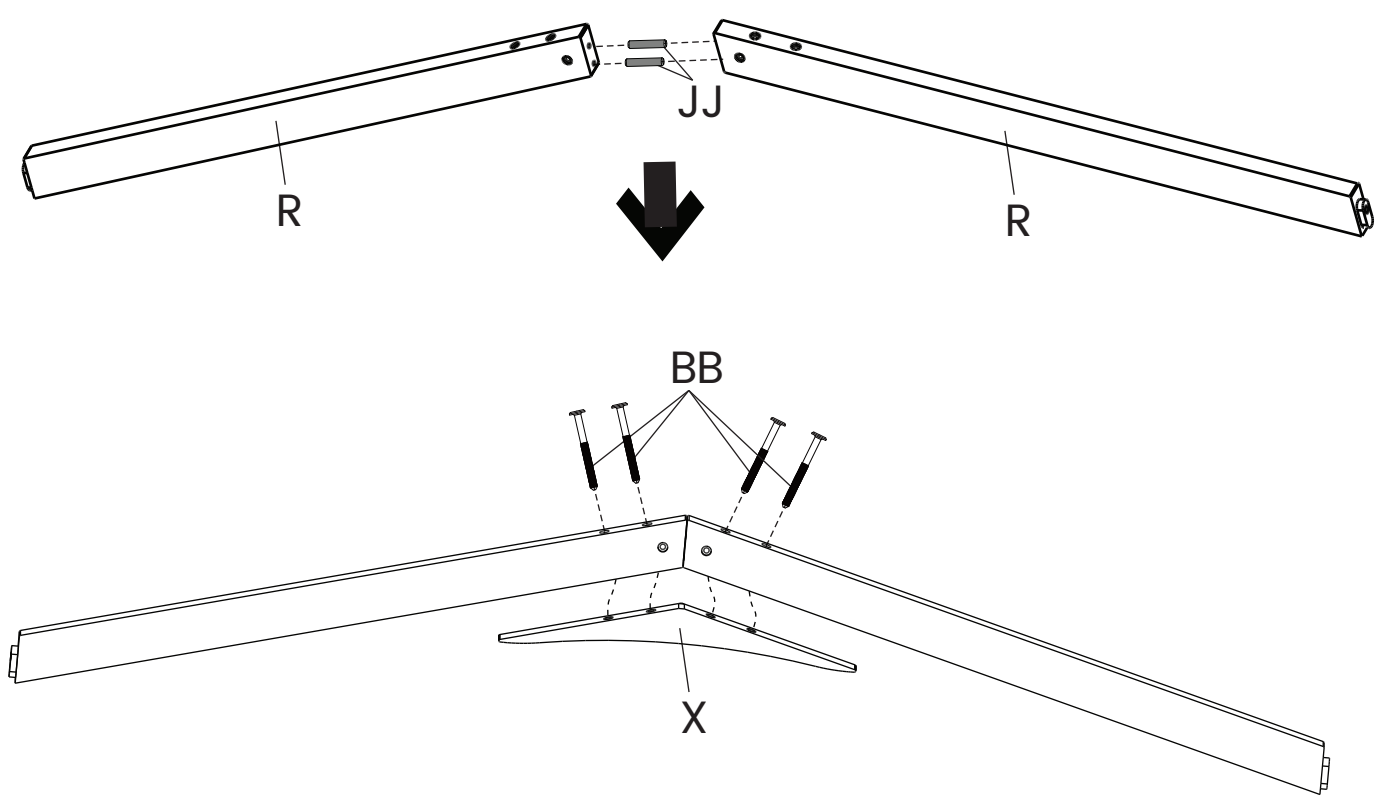
JJ $\Phi 8$ x 50mm Wood Dowel x4
Pasador de madera M8 x 50mm



M4 Allen Wrench
Llave Allen M4

Attach (4) Top Rail (Part R) to (2) Bracket (Part X) using (4) $\Phi 8 \times 50$ mm Dowels (Part JJ), (4) (8) M6x80mm Bolts (Part BB) . Tighten with the M4 Allen Wrench provided.

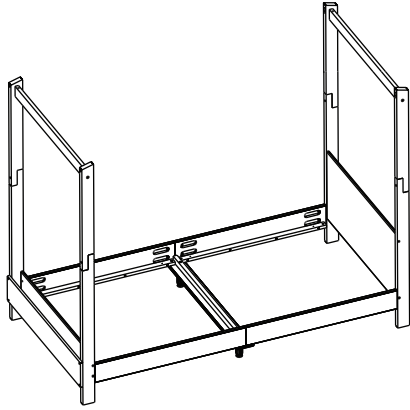
Una (4) Barra superior (Pieza R) con la (2) Abrazadera (Pieza X) utilizando (4) Pasadors $\Phi 8 \times 50$ mm (Pieza JJ), (8) Pernos M6x80mm (Pieza BB) . Aprietados los pernos utilizando la Llave Allen M4 incluida.



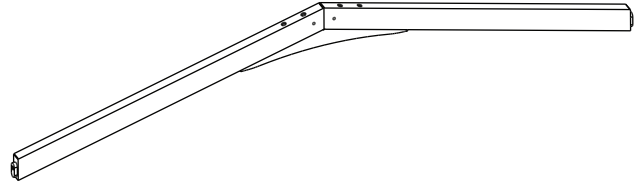
x2

STEP 11
PASO 11

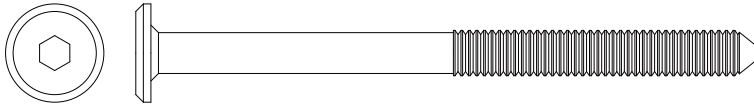
Parts and tools required to complete step
Piezas y herramientas necesarias para completar este paso



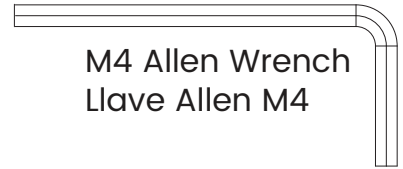
Assembly from Step 9
ensamblaje del paso 9



Assembly from Step 10 x2
ensamblaje del paso 10



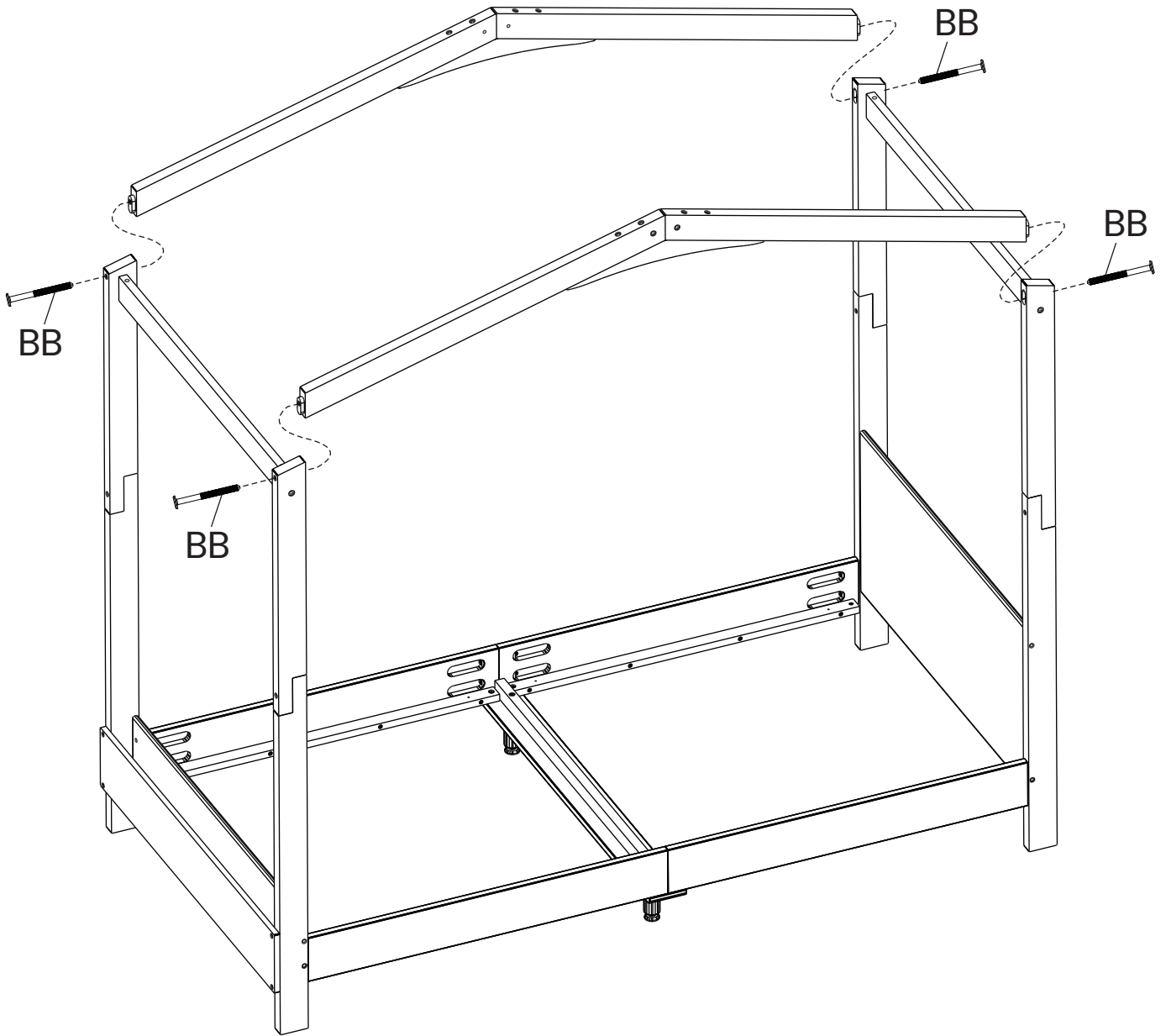
BB M6 x 80mm Bolt x4
Perno M6 x 80mm



M4 Allen Wrench
Llave Allen M4

Attach (2) Assembly from Step 10 to the Assembly from Step 9 using (4) M6x80mm Bolts (Part BB) . Tighten with the M4 Allen Wrench provided.

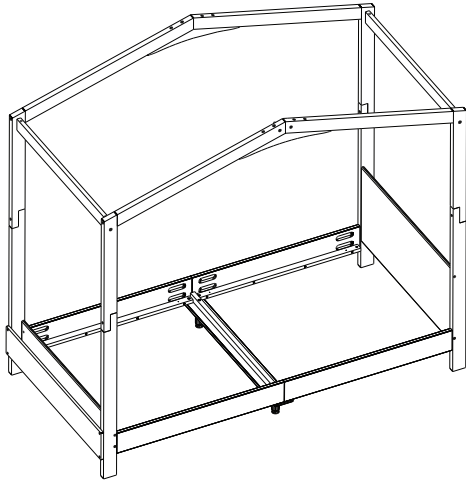
Fije (2) ensamblaje del paso 10 con la ensamblaje del paso 9 utilizando (4) Pernos M6x80mm (Pieza BB) . Aprietetodos los pernosutilizando la Llave Allen M4 incluida.



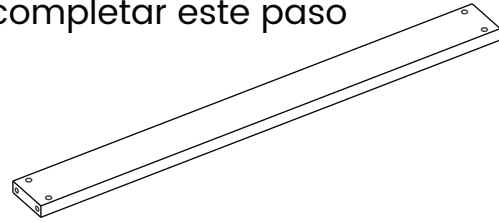
STEP 12
PASO 12

Parts and tools required to complete step

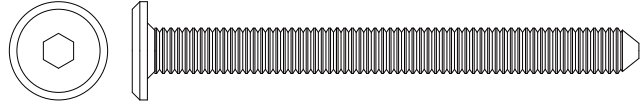
Piezas y herramientas necesarias para completar este paso



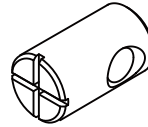
Assembly from Step 11
ensamblaje del paso 11



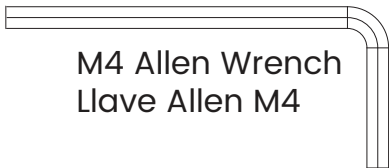
Z Center Top Rail x1
Barra superior central



AA M6 x 65mm Bolt x4
Perno M6 x 65mm



PP M6 x 17mm Barrel Nut x4
Tuerca cilíndrica M6 x 17mm



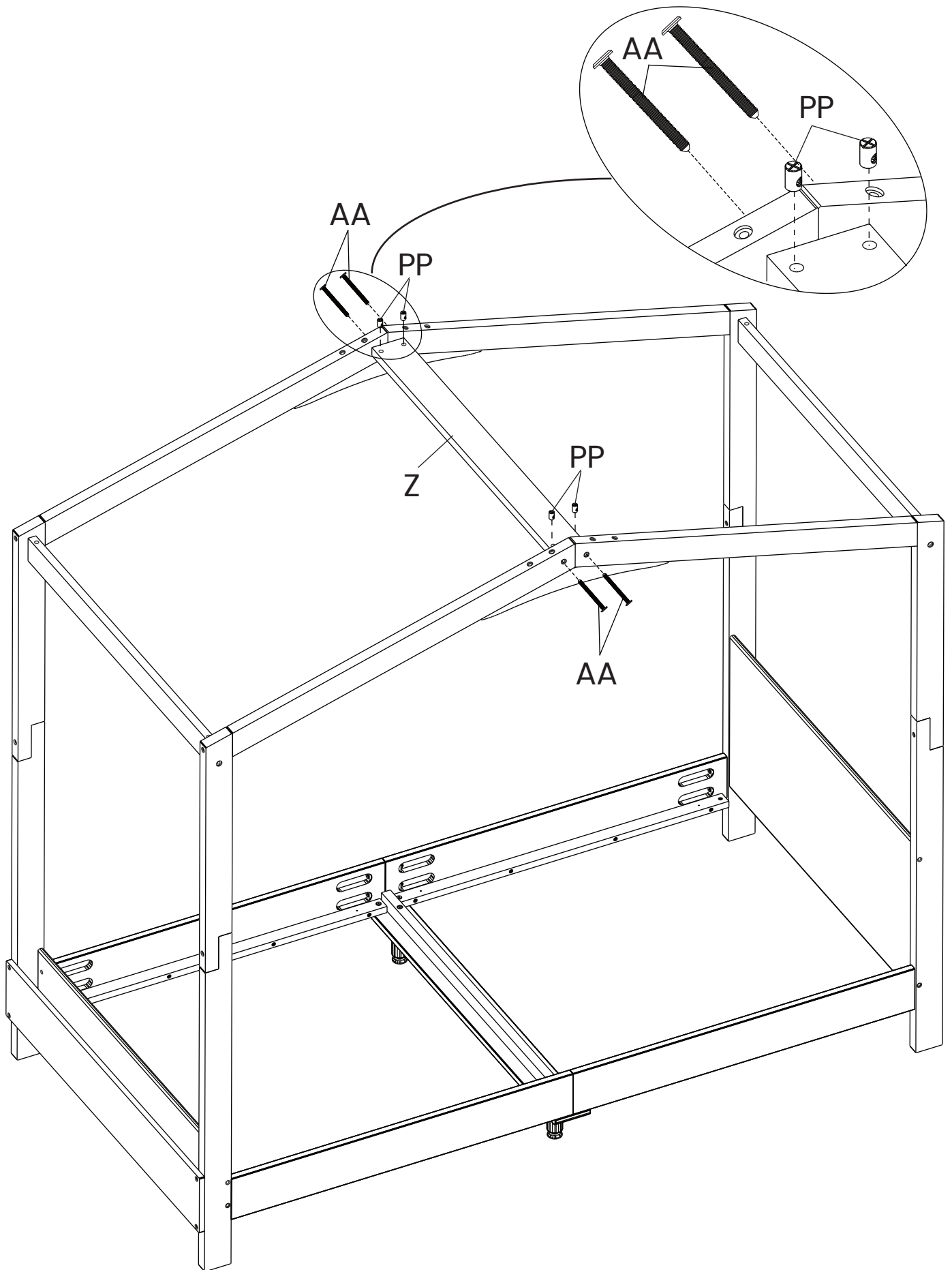
M4 Allen Wrench
Llave Allen M4



Flat Screwdriver – Not included
destornillador de cabeza plana – no incluido

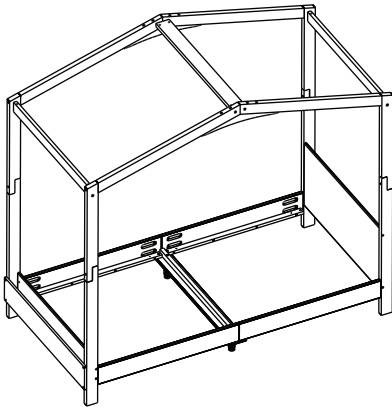
Attach the Center Top Rail (Part Z) to the Assembly from Step 11 using (4) M6x65mm Bolts (Part AA) and (4) 17mm Barrel Nuts (Part PP). Tighten with the M4 Allen Wrench provided. Use the Flat Head Screwdriver to hold the Barrel Nut in the proper alignment.

Una el Barra superior central (Pieza Z) con la ensamblaje del paso 11 utilizando (4) Pernos M6x65mm (Pieza AA) y (4) Mangos de Tuerca 17mm (Pieza PP). Aprietetodos los pernosutilizando la Llave Allen M4 incluida. Asegúrese de que la etiqueta mire hacia adentro.

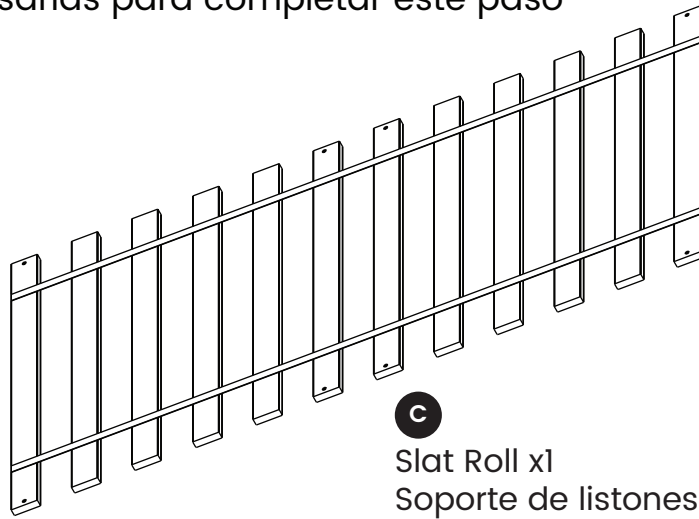


STEP 13
PASO 13

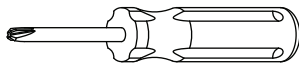
Parts and tools required to complete step
Piezas y herramientas necesarias para completar este paso



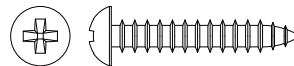
Assembly from Step 12
ensamblaje del paso 12



C
Slat Roll x1
Soporte de listones



Phillips Screwdriver – Not included
Destornillidor Phillips – no incluido



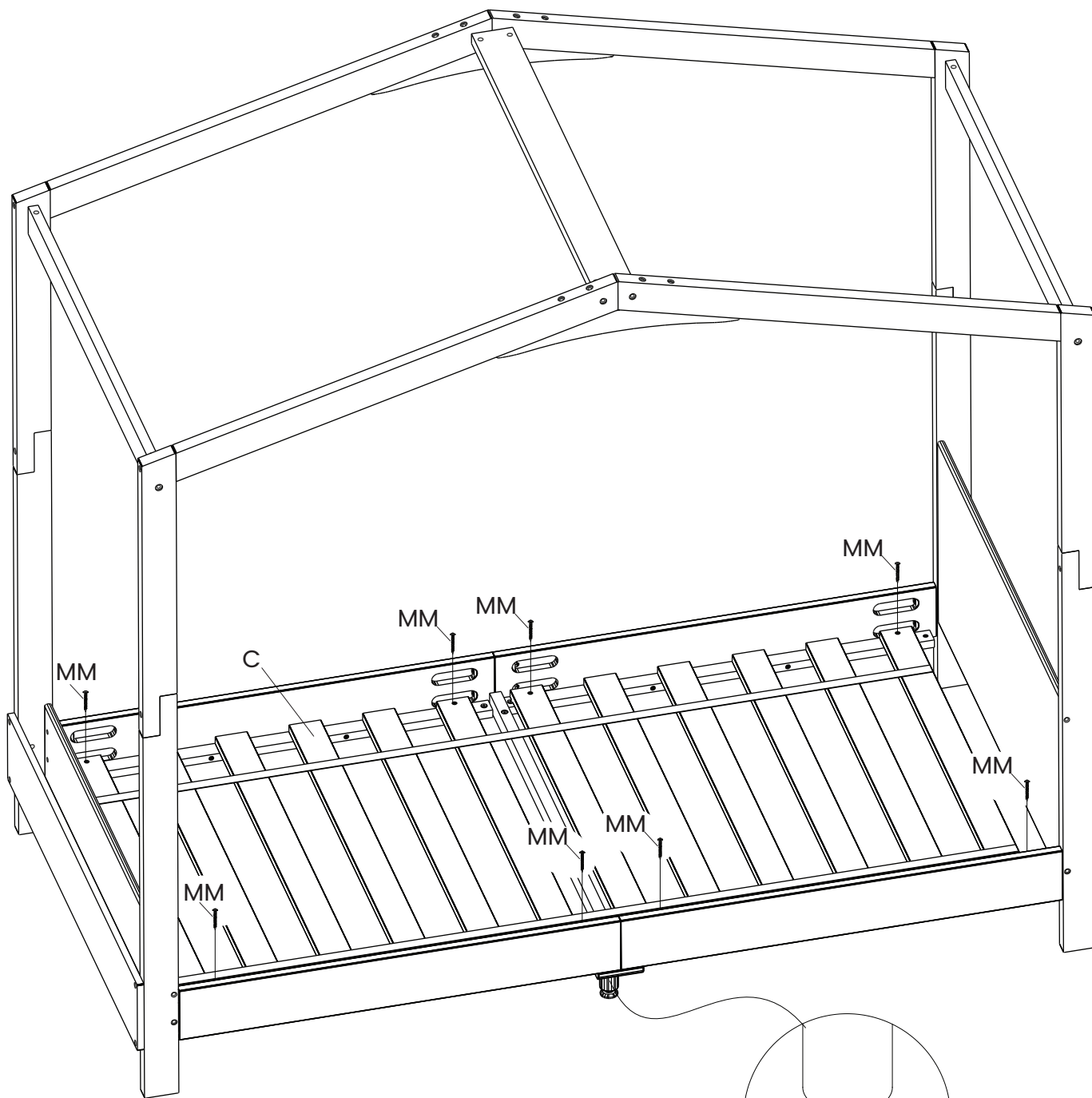
MM Screw 25mm x8
Tornillo 25mm

⚠ WARNING
Never use with children younger than 3 years old. Infants who cannot get in and out of a bed without help can be trapped in gaps formed between the mattress and the wall or parts of the bed and suffocate.

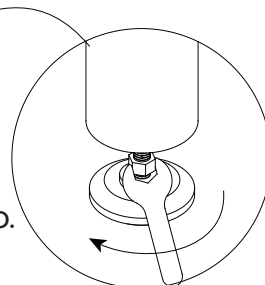
⚠ ADVERTENCIA
Nunca use la cama con niños menores de 3 años. Los niños que no puedan subir y bajar de la cama sin ayuda pueden quedar atrapados en espacios formados entre el colchón y la pared

Attach the Slat Roll (Part C) to the Bed Rails with (8) 25mm Screw (part MM) install the screw into the pre-drilled hold in the rails using Phillips Screwdriver.

Fije el Soporte de listones (Pieza C) a las barandillas con (8) tornillo 25mm (Pieza MM) utilizando un destornillador Phillips.



Tighten foot to floor.
Apriete la pata al suelo.



Limited Warranty:

This Delta Crib is warranted to be free from defects for a period of 90 days from the date of purchase under normal use. If a product is defective during this period, we will at our option repair or replace the defective part or product. This limited warranty extends only to the original retail purchaser and is valid only when supplied with proof of purchase, or if received as a gift, when the registration is on file with Delta. This limited warranty does not cover the following:

- Products purchased as floor models or samples.
 - Items purchased on an “as-is” basis, as a second hand product, or as a resale product.
 - Items purchased at a Final sale, a “Going out of Business” sale or a Liquidation sale.
- This limited warranty gives you specific legal rights and you may also have other rights which vary from state to state.

To register your product

for important safety alerts and updates to your product please visit
www.deltachildren.com

To report a problem

please log on to **www.deltachildren.com/help**

Date of Purchase: _____ (you should also keep your receipt)

Garantía Limitada:

Este Cuna Delta está garantizado de estar libre de defectos por un período de 90 días a partir de su adquisición, bajo uso normal. Si un producto tiene defectos durante este período, Nosotros tomaremos la opción de reparar o reemplazar la pieza defectuosa del producto. Esta garantía limitada se otorga únicamente al comprador original y es válida solamente cuando se proporciona una prueba de compra, o si el producto fue recibido como un regalo, debe haber sido registrado con Delta. Esta garantía limitada del fabricante no cubre lo siguiente:

- Productos comprados como exhibiciones de la tienda o muestras.
- Artículos comprados como “tal como está”, productos de segunda mano o reventa de los productos.
- Artículos comprados como “venta final”, “ventas de tiendas que están quebrando” o ventas por liquidación.

Esta garantía limitada le otorga derechos legales específicos y también puede tener otros derechos que varían de un estado a otro.

Para registrar su producto

para alertas importantes de seguridad y estar al tanto sobre novedades de su producto por favor visite
www.DeltaChildren.com

Para reportar cualquier problema

por favor entre a **www.DeltaChildren.com/help**

Fecha de Compra: _____ (debe además mantener su recibo)

POR QUÉ ELEGIR A DELTA CHILDREN?

Visita Deltachildren.Com/Pages/Our-Story para más información

DELTA LIDERA

1 de cada 2 niños en los EE.UU duerme en nuestros productos

DELTA DONA

10% de nuestros ingresos está destinado a mejorar la vida de los niños

A DELTA LE IMPORTA

Hacemos pruebas por encima de los estándares de seguridad de la industria

DELTA ESTÁ DEDICADA

Nuestra empresa familiar ha estado siempre presente para su familia desde 1968

DELTA CRECE CON USTEDES

Tenemos productos para cada edad y etapa

Más De 50 Años De Seguridad, Estilo E Innovación

Bienvenido a la
FAMILIA DELTA

Aquí Está Nuestro Regalo Para Usted

10% OFF

Su Próxima Compra En
DeltaChildren.com

UTILICE EL CÓDIGO:
DELTA10

PRODUCTOS PARA CADA EDAD Y ETAPA



CUNAS



COSAS PARA BEBÉ



SILLA



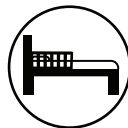
MOISÉS



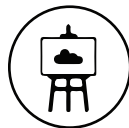
COLCHÓN



CARRIOLAS



CAMA PARA NIÑO



CUARTO DE JUGAR



CAMA SENCILLA



CONTENEDORES



TOCADORES

NUESTRA FAMILIA DE LAS MEJORES MARCAS



MÁS DE 50 AÑOS DE SEGURIDAD, ESTILO E INNOVACIÓN

WHY CHOOSE DELTA CHILDREN?

Visit Deltachildren.Com/Pages/Our-Story for more information

<p>DELTA LEADS 1 Out Of 2 Children In The U.S. Sleep In Our Products</p>	<p>DELTA GIVES 10% Of Our Profits Go Toward Improving The Lives Of Children</p>	<p>DELTA CARES We Test Above & Beyond Industry Safety Standards</p>	<p>DELTA IS DEDICATED Our Family-Run Company Has Been There For Your Family Since 1968</p>	<p>DELTA GROWS WITH YOU We Have Products For Every Age And Stage</p>	<p>Over 50 Years Of Safety, Style & Innovation</p>
---	--	--	---	---	---

Welcome to the **DELTA FAMILY**
Here's a Gift From Us To You

10% OFF

Your Next Purchase From DeltaChildren.com

USE CODE: DELTA10

*Exclusions Apply
*Subject to Change

PRODUCTS FOR EVERY AGE AND STAGE

 CRIBS LITS POUR BÉBÉ CUNAS	 STROLLERS ÉQUIPEMENT POUR BÉBÉ COSAS PARA BEBÉ	 GLIDERS CHAISE SILLA	 BASSINETS COUFFINS MOISÉS	 MATRESSES MATELAS COLCHÓN	
 BABY GEAR POUSSETTES CARRIOLAS	 TODDLER BEDS LITS POUR ENFANT CAMA PARA NIÑO	 PLAYROOM FURNITURE SALLE DE JEUX CUARTO DE JUGAR	 TWIN BEDS LITS UNE PLACE CAMA SENCILLA	 BINS & ORGANIZERS PANIERES CONTENEDORES	 DRESSERS COMMODES TOCADORES

OUR FAMILY OF TOP BRANDS



OVER 50 YEARS OF SAFETY, STYLE, AND INNOVATION