

DELTA♥CHILDREN™ Changing Table

Read all instructions before assembly and use.

KEEP INSTRUCTIONS FOR FUTURE USE.



To Make Assembly Even Easier Watch Video Here!



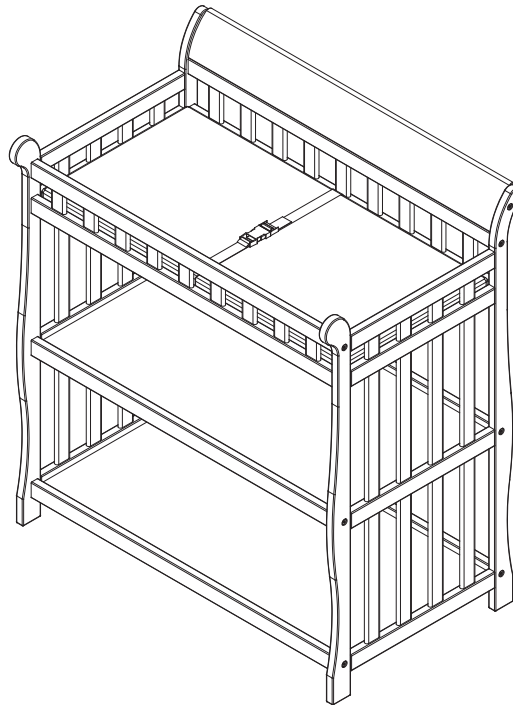
For Questions or to Contact Us:

DeltaChildren.com/Help

If unable to access website, please email

wcs@DeltaChildren.com

Expect longer response times via email.



sample tested to meet U.S. Federal, ASTM and other safety requirements

Style #: _____
D Lot: _____
REV
Date: _____

Before contacting Delta Consumer Experience Center please ensure this information matches the information found on the label on the Top Shelf.



ADULT ASSEMBLY REQUIRED

Due to the presence of small parts during assembly, keep out of reach of children until assembly is complete.

This product is not intended for institutional or commercial use.

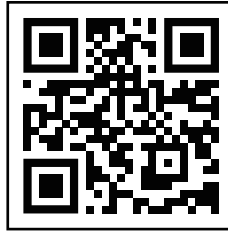
April 22, 2021, 42156, R0

Lea todas las instrucciones antes de ensamblar y usar.

MANTENGA LAS INSTRUCCIONES PARA SU USO FUTURO.

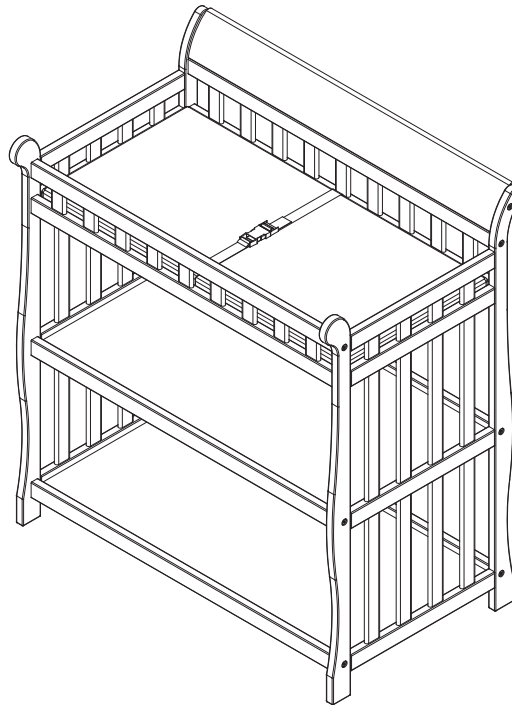


Para facilitar más aun el ensamblaje ver el video aquí



Para preguntar o para contactarnos :

DeltaChildren.com/Help
Si no puede acceder el sitio web, por favor envíenos un email a wcs@DeltaChildren.com
El tiempo de espera para respuestas será más largo por email.



sample tested to meet U.S. Federal, ASTM and other safety requirements

Antes de contactar el Centro de Experiencia del Consumidor de Delta por favor asegúrese de que la información de la primera página coincida con la información que se encuentra en la etiqueta ubicada en el Estante superior.



DEBE SER ENSAMBLADO POR UN ADULTO

Debido a la presencia de piezas pequeñas durante el ensamblaje, mantenga fuera del alcance de los niños hasta que complete el ensamblaje.

Este producto no esta hecho para uso institucional o comercial.

SAVE BIG WITH DELTA CHILDREN

Visit **Deltachildren.com** To Start Shopping

Welcome to the
DELTA FAMILY
Here's a Gift From Us To You

10% OFF

Your Next Purchase From
DeltaChildren.com

**USE CODE:
DELTA10**

*Exclusions Apply
*Subject to Change

REVIEW TO WIN \$2500

RULES TO ENTER

★ ★ ★ ★ ★

"We LOVE, LOVE, LOVE this crib"

My husband was impressed with the directions and organization of the hardware package. He easily assembled this crib in an hour without any help. It's very sturdy and we like that it has adjustable levels for the mattress height. To top it all off, it's so incredibly darling!!!

- 1 WRITE A REVIEW** for this product on the store's website from where it was purchased
- 2 TAKE A SCREENSHOT** of your review and upload it to www.DeltaChildren.com/Review
- 3 IT'S THAT EASY!** Upon submission, you'll be instantly **ENTERED TO WIN \$2,500**

FOLLOW US FOR MORE CHANCES TO WIN

   
@deltachildren

SCAN HERE



For more
information &
to see all of
our products

AHORRE MUCHO CON DELTA CHILDREN

Visita **Deltachildren.com** Para Comenzar A Comprar

Bienvenido a la
FAMILIA DELTA

Aquí Está Nuestro Regalo
Para Usted

**10%
OFF**

Su Próxima Compra En
DeltaChildren.com

UTILICE EL CÓDIGO:
DELTA10

*Exclusions Apply
*Subject to Change

CALIFIQUE EL PRODUCTO PARA **GANAR \$2500**

REGLAS PARA PARTICIPAR



- 1 **CALIFIQUE EL PRODUCTO** en la página web de la tienda donde haya sido comprado
- 2 **HAGA UNA CAPTURA DE PANTALLA** de su calificación y cárguela a la pagina www.DeltaChildren.com/Review
- 3 **ES ASÍ DE FÁCIL!** En cuanto lo envíe ya estará instantáneamente **PARTICIPANDO PARA GANAR \$2.500**

SÍGANOS PARA TENER MAS CHANCES DE GANAR

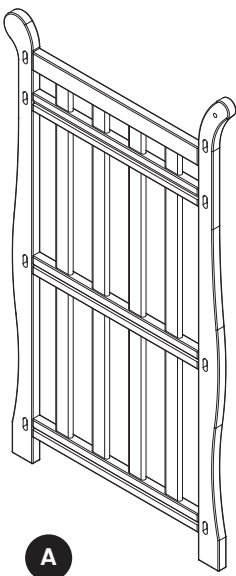

@deltachildren

ESCANEE AQUÍ

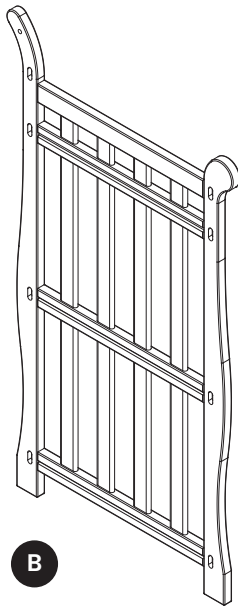


Para más
información
y para ver todos
nuestros productos

PARTS: MAKE SURE THAT ALL PRE-ASSEMBLED PARTS ARE TIGHT
PIEZAS: ASEGÚRESE DE QUE TODAS LAS PIEZAS PRE-ENSAMBLADAS ESTÁN BIEN APRETADAS.



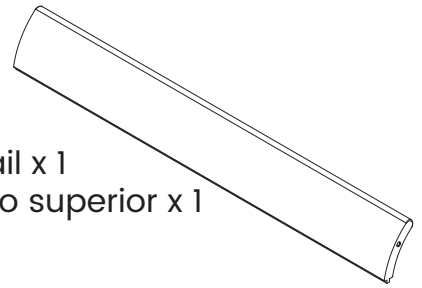
A
 Left Side x 1
 Lado izquierdo x 1
 42067



B
 Right Side x 1
 Lado derecho x 1
 42068

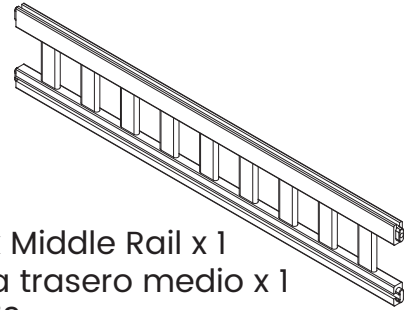
C

Back Top Rail x 1
 Barra trasero superior x 1
 42069



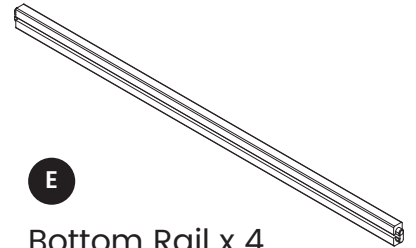
D

Back Middle Rail x 1
 Barra trasero medio x 1
 42070



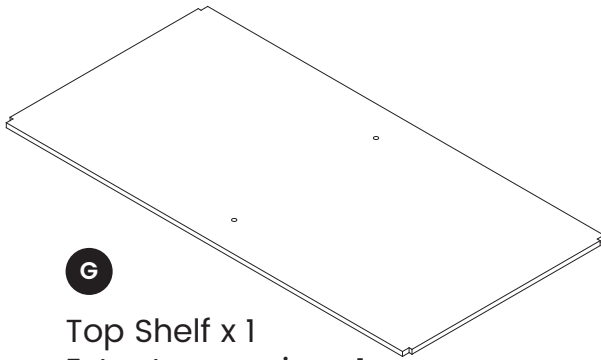
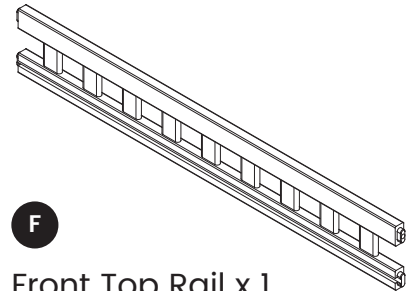
E

Bottom Rail x 4
 Barra inferior x 4
 42071

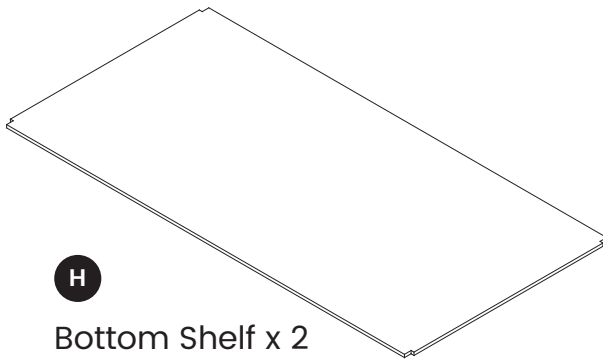


F

Front Top Rail x 1
 Barra frontal superior x 1
 42072



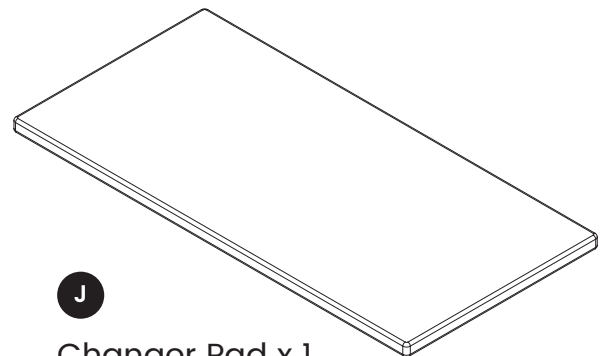
G
 Top Shelf x 1
 Estante superior x 1
 42073



H
 Bottom Shelf x 2
 Estante inferior x 2
 42074

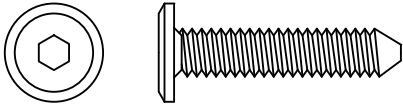


K
 Changer Strap x 1
 Correa de Cambiador x 1
 21748

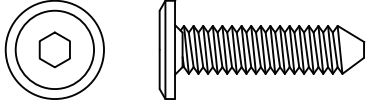


J
 Changer Pad x 1
 Superficie para Cambios x 1
 21282

PARTS: HARDWARE KITS PART#42075
PIEZAS: EL KIT DE HERRAMIENTAS - PIEZA #42075



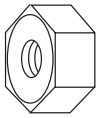
L M6 x 30 mm Bolt x 14
Perno M6 x 30 mm x 14
5464



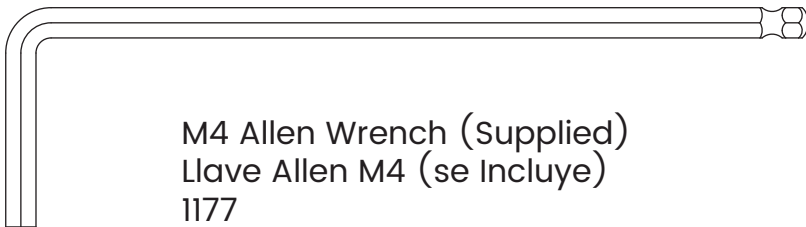
M M6 x 25 mm Bolt x 2
Perno M6 x 25 mm x 2
5462



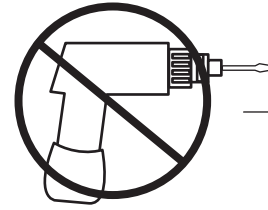
N Nylon Washer x 4
Arandela de Nylon x 4
5525



P M6 x 7 mm Nut x 2
Tuerca M6x7mm x 2
4065

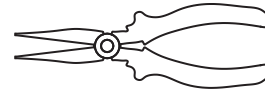


M4 Allen Wrench (Supplied)
Llave Allen M4 (se Incluye)
1177



No drills necessary.
Do not use power screwdriver.

No hace falta taladrar.
No utilice destornilladores eléctricos



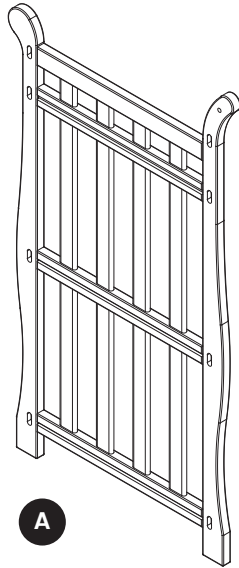
A pliers or adjustable wrench is required for assembly.

Se necesita unos alicates o una llave ajustable para ensamblar.

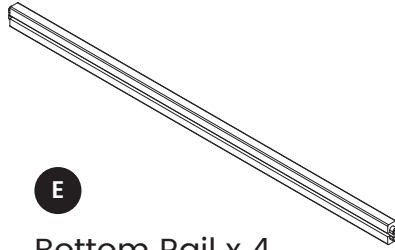
SECTION 1: CHANGING TABLE ASSEMBLY, STEP 1
SECCIÓN 1: ARMADO DEL CAMBIADOR, PASO 1

Parts and tools required to complete step

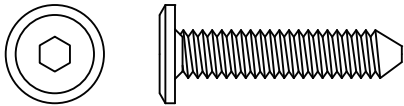
Piezas y herramientas necesarias para completar este paso



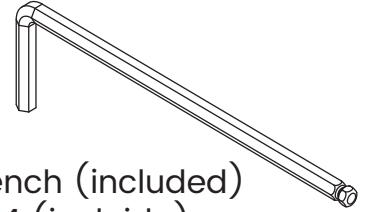
A
 Left Side x 1
 Lado izquierdo x 1



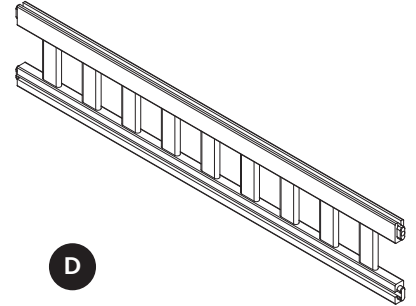
E
 Bottom Rail x 4
 Barra inferior x 4



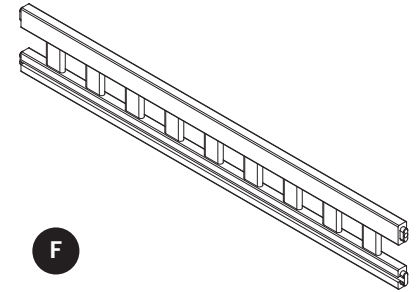
L
 M6 x 30 mm Bolt x 6
 Perno M6 x 30 mm x 6



M4 Allen Wrench (included)
 Llave Allen M4 (incluido)



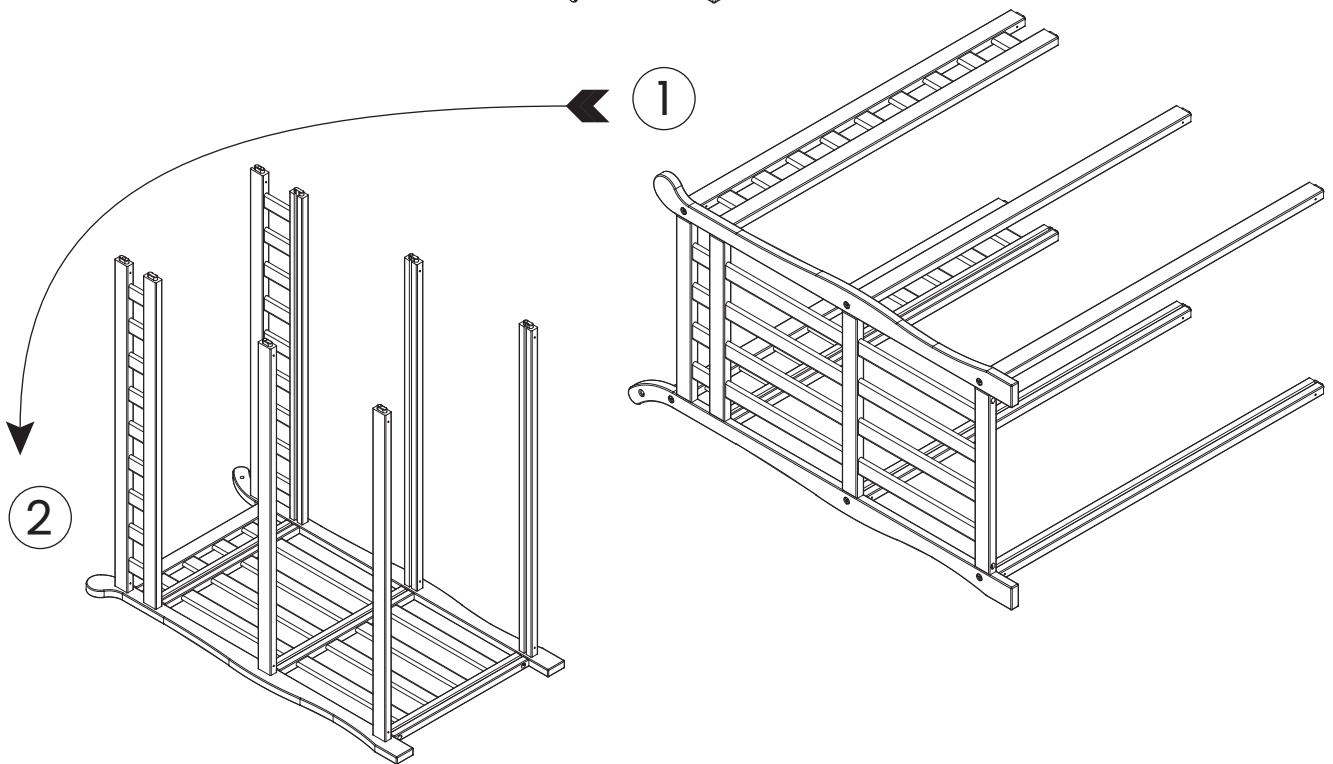
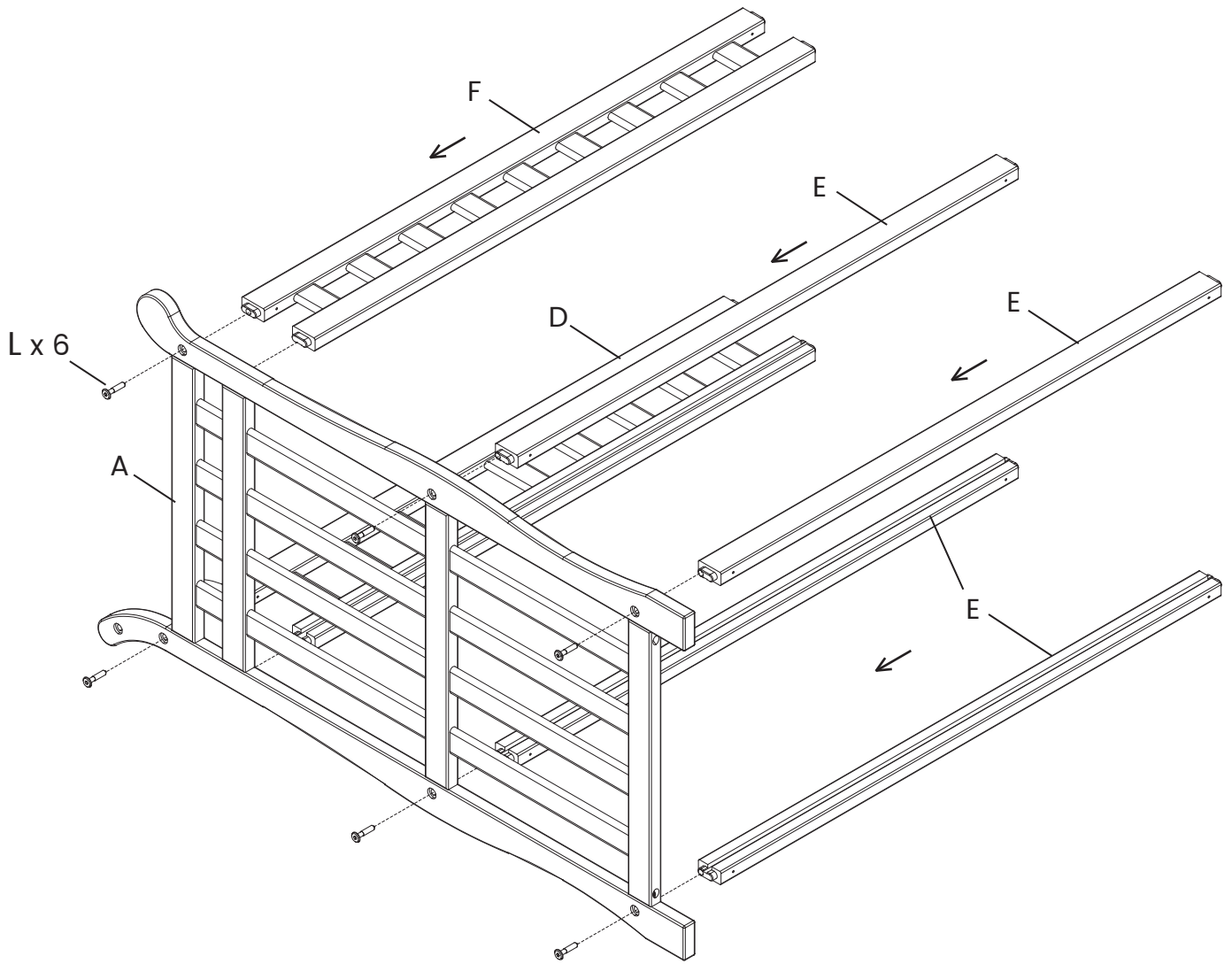
D
 Back Middle Rail x 1
 Barra trasero medio x 1



F
 Front Top Rail x 1
 Barra frontal superior x 1

Attach (1) Back Middle Rail (Part D), (1) Front Top Rail (Part F) and (4) Bottom Rails (Part E) to the Left Side (Part A) with (6) M6x30 mm Bolts (Part L) using the M4 Allen Wrench as shown. **BE SURE THE GROOVES FACE TO THE INSIDE.**

Fije (1) barra trasero medio (pieza D), (1) barra frontal superior (pieza F) y (4) barras inferiores (pieza E) al lado izquierdo (pieza A) con (6) pernos M6x30mm (pieza L) utilizando la llave Allen M4 como se muestra. **ASEGÚRESE DE QUE LAS RANURAS ESTÉN HACIA ADENTRO.**

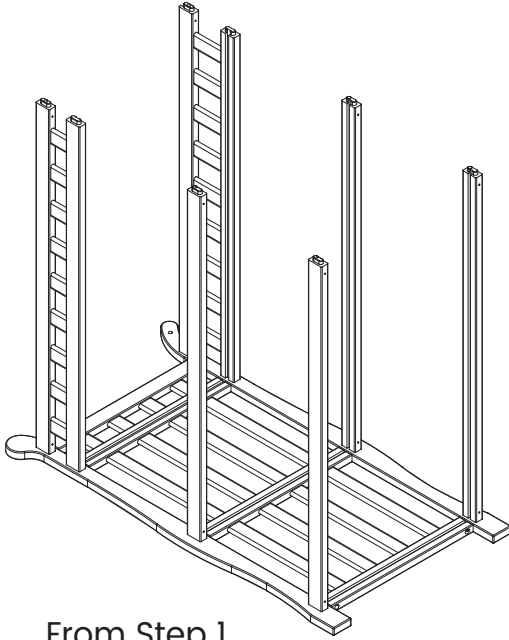


SECTION 1: CHANGING TABLE ASSEMBLY, STEP 2

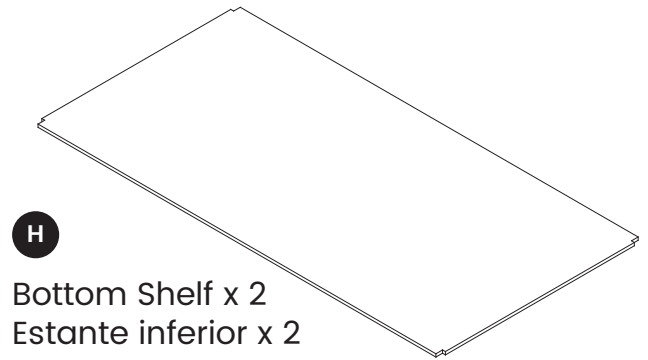
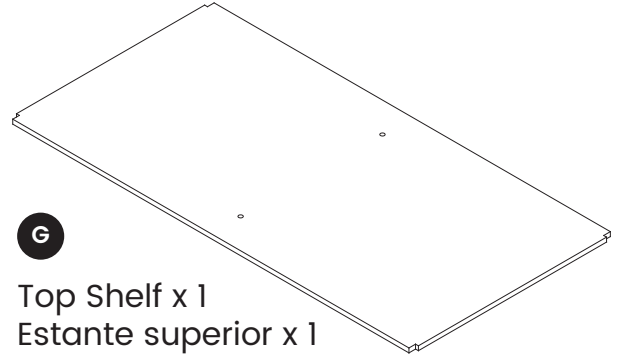
SECCIÓN 1: ARMADO DEL CAMBIADOR, PASO 2

Parts and tools required to complete step

Piezas y herramientas necesarias para completar este paso

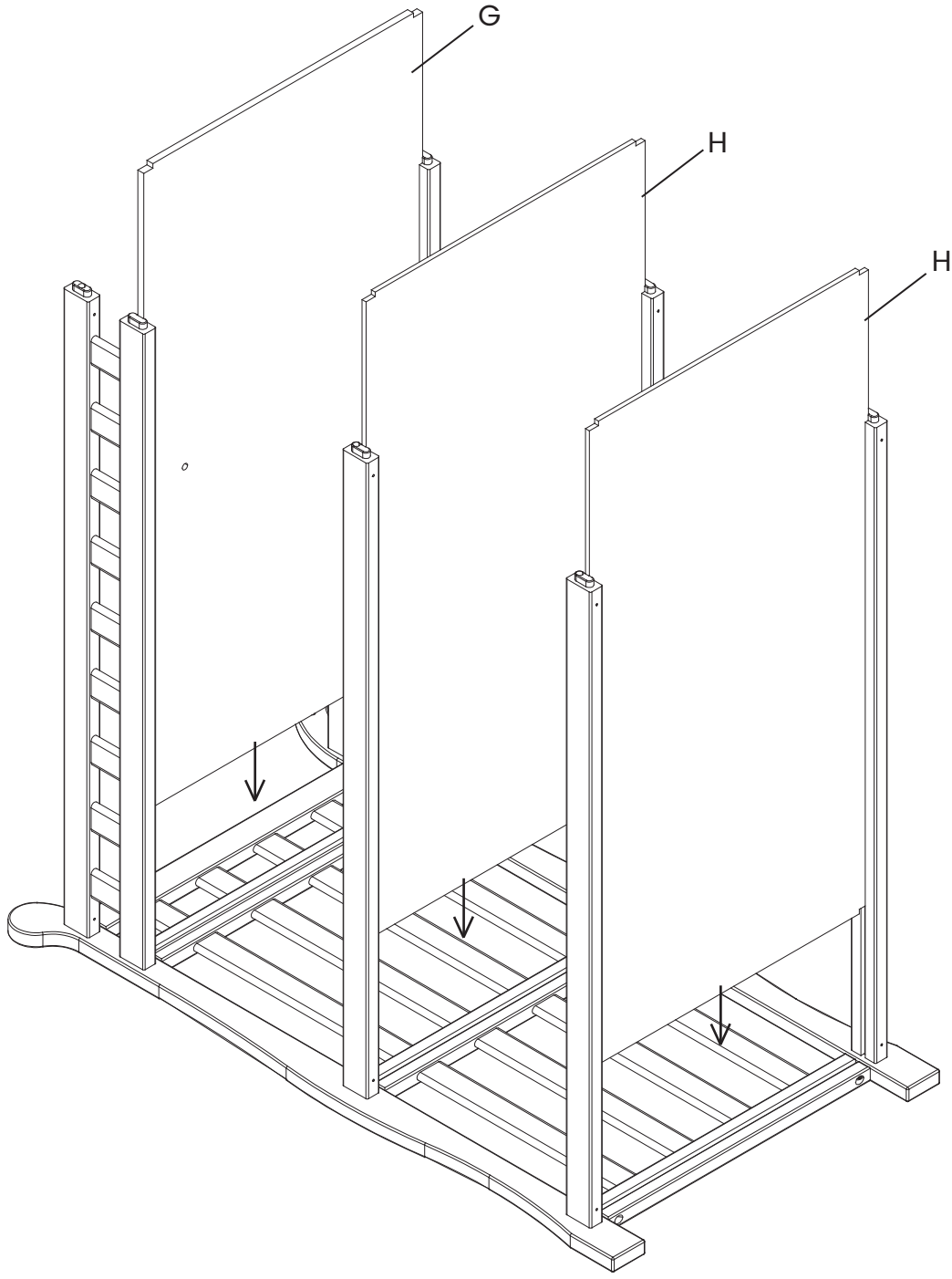


From Step 1
Desde el paso 1



Lay the Left Side on the floor, rails up. Slide the Top Shelf (Part G) in the grooves on the Front Top Rail and Back Top Rail, into the groove on the Left Side. Slide (2) Bottom Shelves (Part H) in the grooves on the Shelf Rails and Front Bottom Rail, into the groove on the Left Side as shown.

Coloque el lado izquierdo en el piso con las barras hacia arriba. Deslice el estante superior (pieza G) en las ranuras de la barra superior delantera y de la barra trasero superior, hasta la ranura del lado izquierdo. Deslice (2) estantes inferiores (pieza H) en las ranuras de las barras estantes y de la barra frontal inferior, hasta la ranura del lado izquierdo como se muestra.

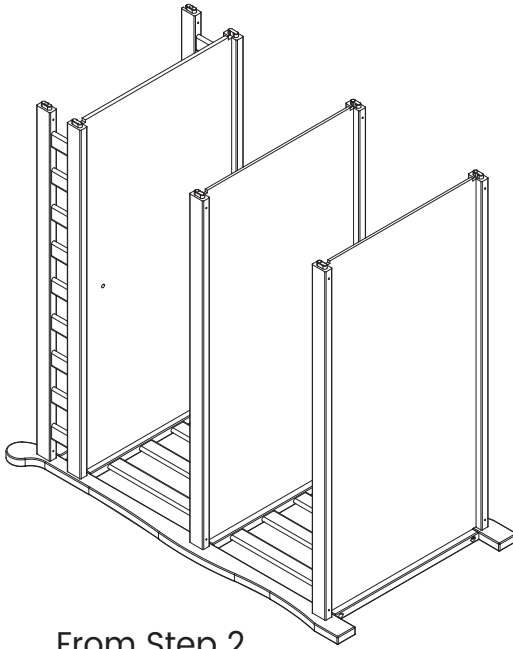


SECTION 1: CHANGING TABLE ASSEMBLY, STEP 3

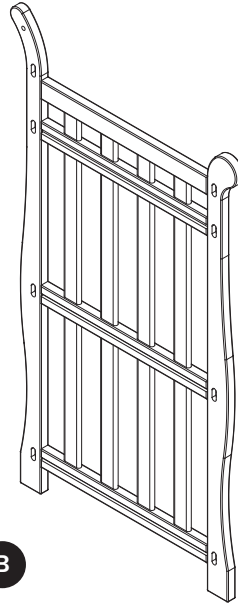
SECCIÓN 1: ARMADO DEL CAMBIADOR, PASO 3

Parts and tools required to complete step

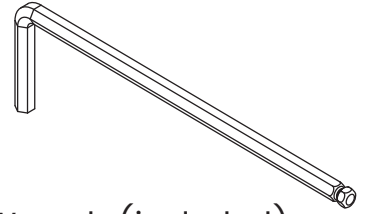
Piezas y herramientas necesarias para completar este paso



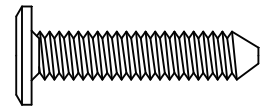
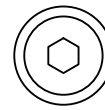
From Step 2
Desde el paso 2



B
Right Side x 1
Lado derecho x 1



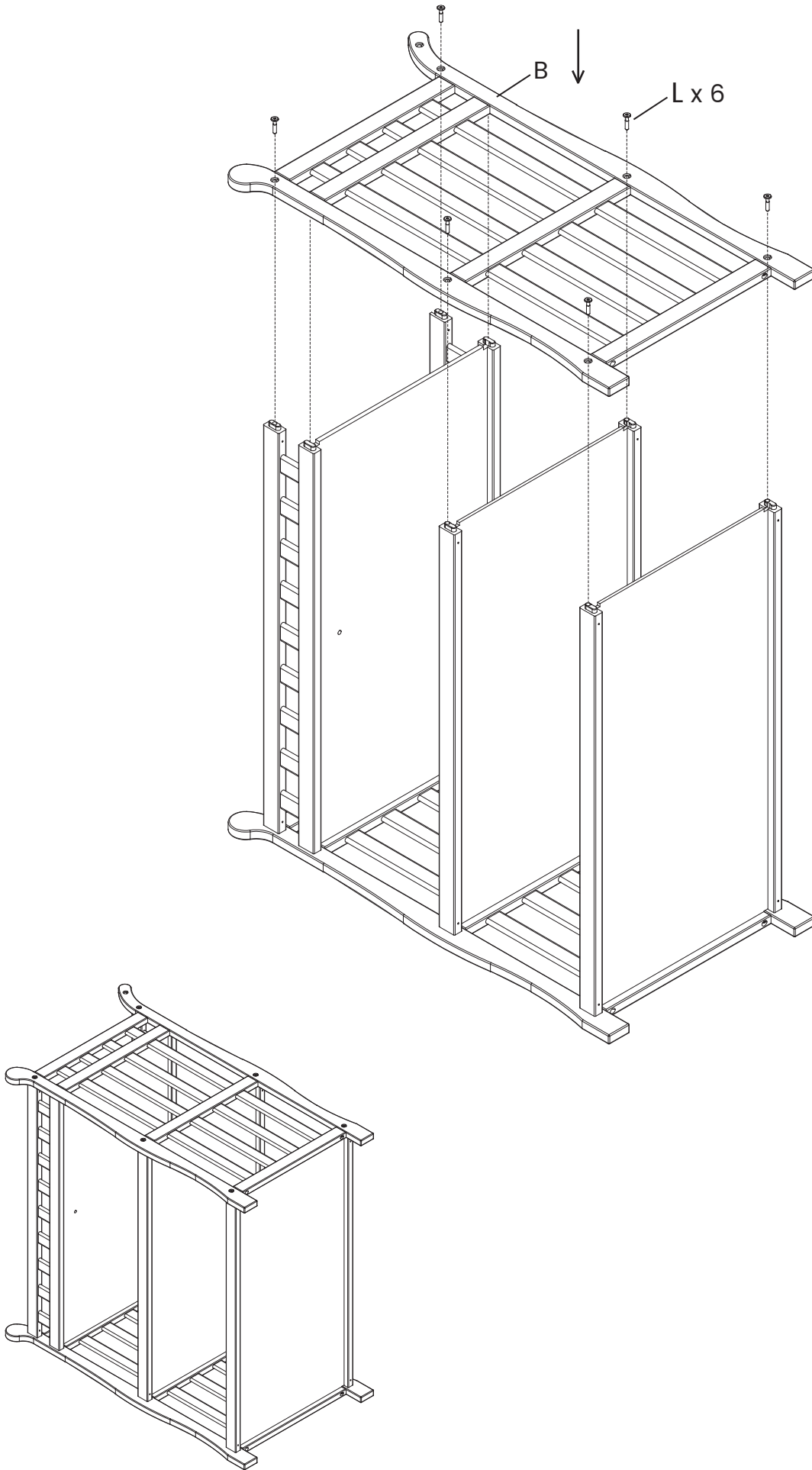
M4 Allen Wrench (included)
Llave Allen M4 (incluido)



L
M6 x 30 mm Bolt x 6
Perno M6 x 30 mm x 6

Attach the Right Side (Part B) to the assembly from step 2 with (6) M6x30 mm Bolts (Part L) using the M4 Allen Wrench as shown.

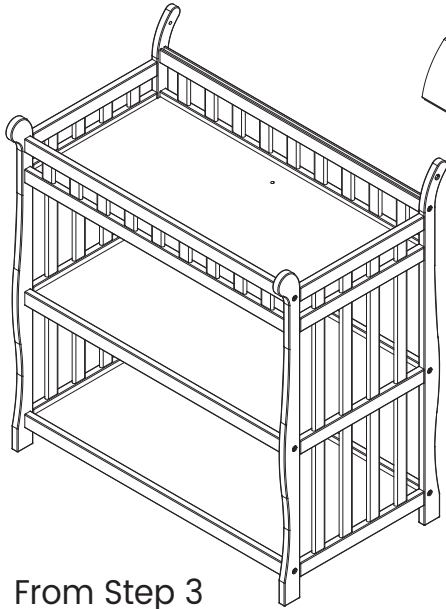
Fije el Lado Derecho (Pieza B) a la pieza del paso 2 utilizando (6) Pernos M6x30mm (Pieza L). Utilice la Llave Allen M4 para el proceso de apriete.



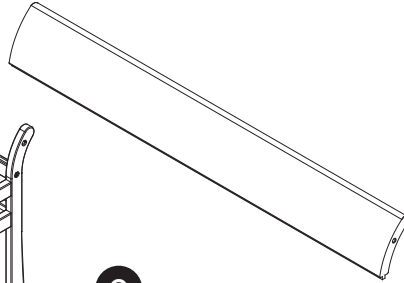
SECTION 1: CHANGING TABLE ASSEMBLY, STEP 4 SECCIÓN 1: ARMADO DEL CAMBIADOR, PASO 4

Parts and tools required to complete step

Piezas y herramientas necesarias para completar este paso

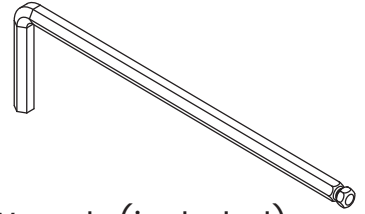


From Step 3
Desde el paso 3

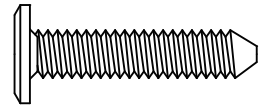
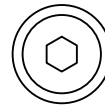


C

Back Top Rail x 1
Barra trasero superior x 1



M4 Allen Wrench (included)
Llave Allen M4 (incluido)

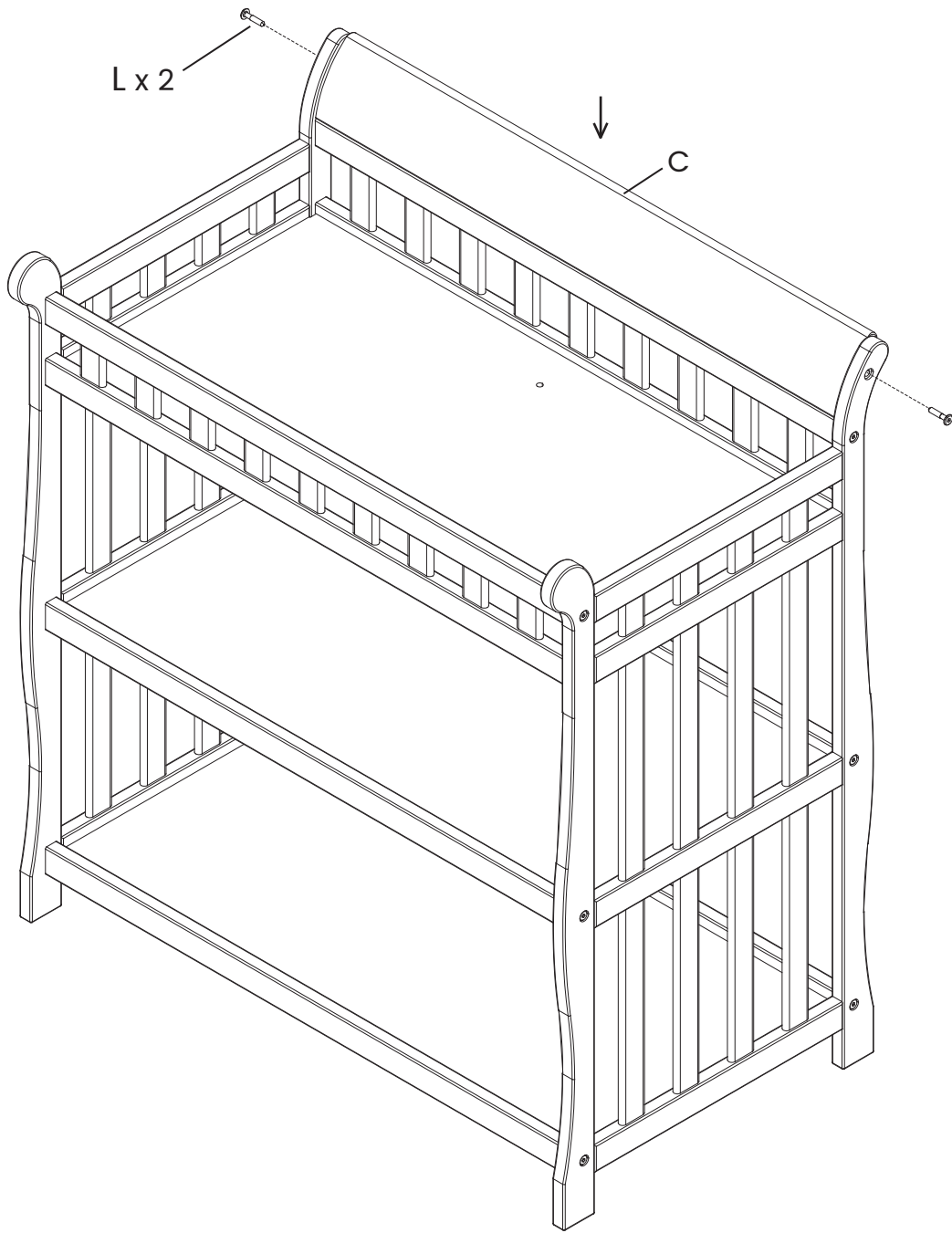


L

M6 x 30 mm Bolt x 2
Perno M6 x 30 mm x 2

Insert the tenon of the Back Rail Top (Part C) into the slot on the top of the Back Middle Rail (Part D), Then insert (2) M6 x30 mm Bolts (Part L), Through the rear legs into the threaded insets onto the Back Rail Top (Part C). Tighten with the M4 Allen Wrench.

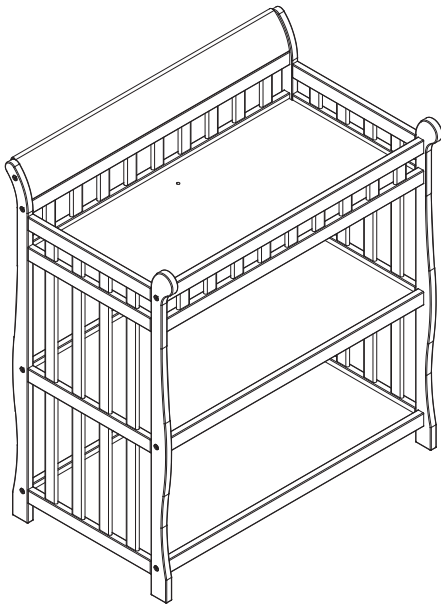
Insertar la espiga de la barra superior trasera (pieza C) en la ranura en la parte superior en el centro de la barra trasera (pieza D), luego insertar (2) pernos M6x30mm (pieza L) a través de las patas traseras dentro de las insertos roscados en la barra superior trasera (pieza C). Apretar con la llave Allen M4.



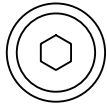
CHANGING TABLE ASSEMBLY, STEP 5 ARMADO DEL CAMBIADOR, PASO 5

Parts and tools required to complete step

Piezas y herramientas necesarias para completar este paso

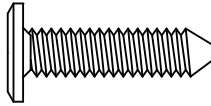


From Step 4
Desde el paso 4



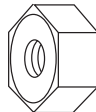
M

M6 x 25 mm Bolt x 2
Perno M6 x 25 mm x 2



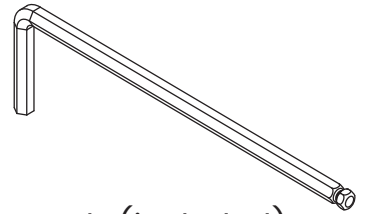
N

Nylon Washer x 4
Arandela de Nylon x 4

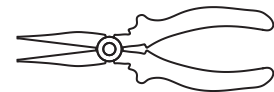


P

M6 x 7 mm Nut x 2
Tuerca M6x7mm x 2



M4 Allen Wrench (included)
Llave Allen M4 (incluido)



A pliers or adjustable wrench is required for assembly.
Se necesita unos alicates o una llave ajustable para ensamblar.

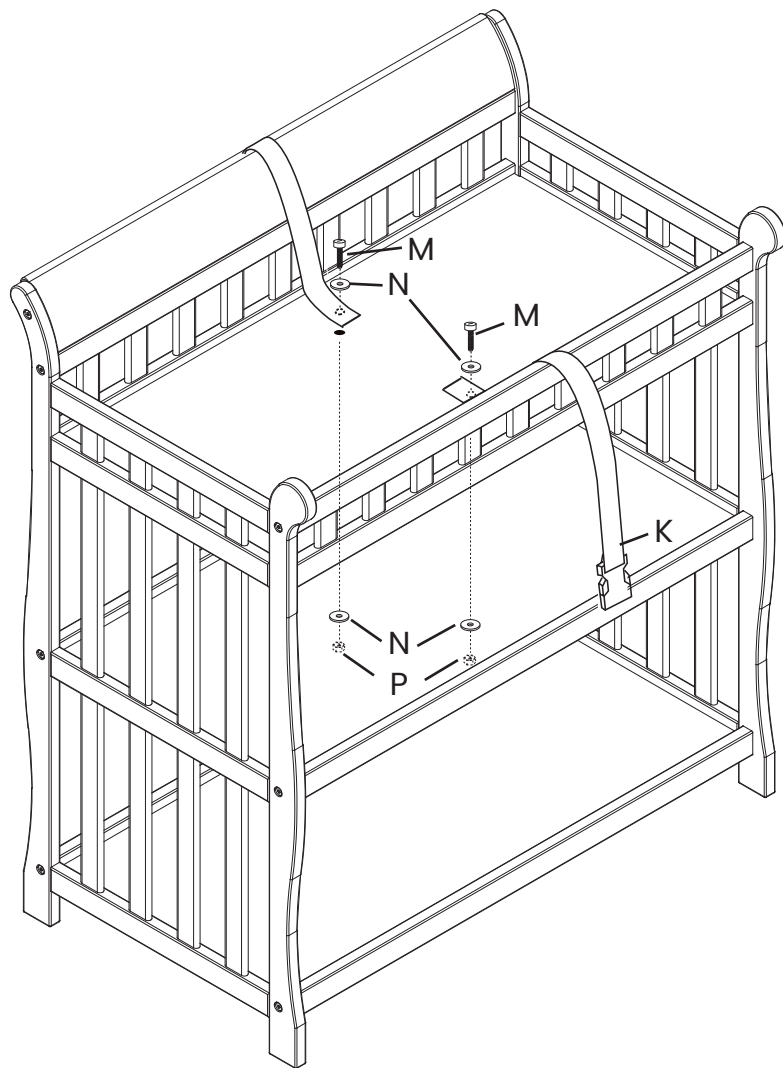


K

Changer Strap x 1
Correa de Cambiador x 1

Align the hole in the end of the strap of the Changer Strap (Part K) with the hole in the Top Shelf. Insert (1) M6x25 mm Bolts (Part M) through a Nylon Washer (Part N), the Changer Strap and the hole in the Shelf. Add (1) Nylon Washer (Part N) with a Nut (Part P). Hold the Nut with a Pliers or Adjustable Wrench. Repeat with the other side of the strap as shown.

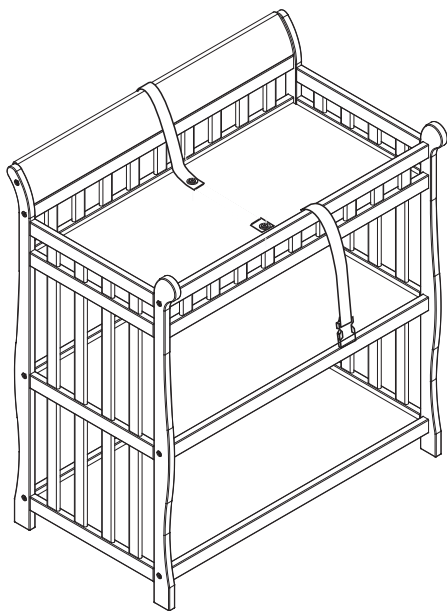
Alinee el agujero del extremo de la correa del cambiador (Pieza K) con el agujero del Estante Superior. Inserte (1) perno M6x25 mm (Pieza M) a través de una arandela de Nylon (Pieza N), la correa de cambiador y el agujero del estante. Añada (1) arandela de Nylon (Pieza N) con una tuerca (Pieza P). Sostenga la tuerca con una llave ajustable o alicate. Apriete utilizando la llave Allen M4. Repita con el otro lado de la correa.



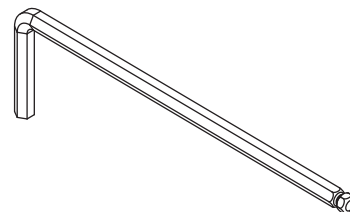
CHANGING TABLE ASSEMBLY, STEP 6 ARMADO DEL CAMBIADOR, PASO 6

Parts and tools required to complete step

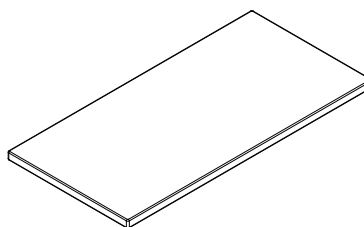
Piezas y herramientas necesarias para completar este paso



From Step 5
Desde el paso 5



M4 Allen Wrench (included)
Llave Allen M4 (incluido)

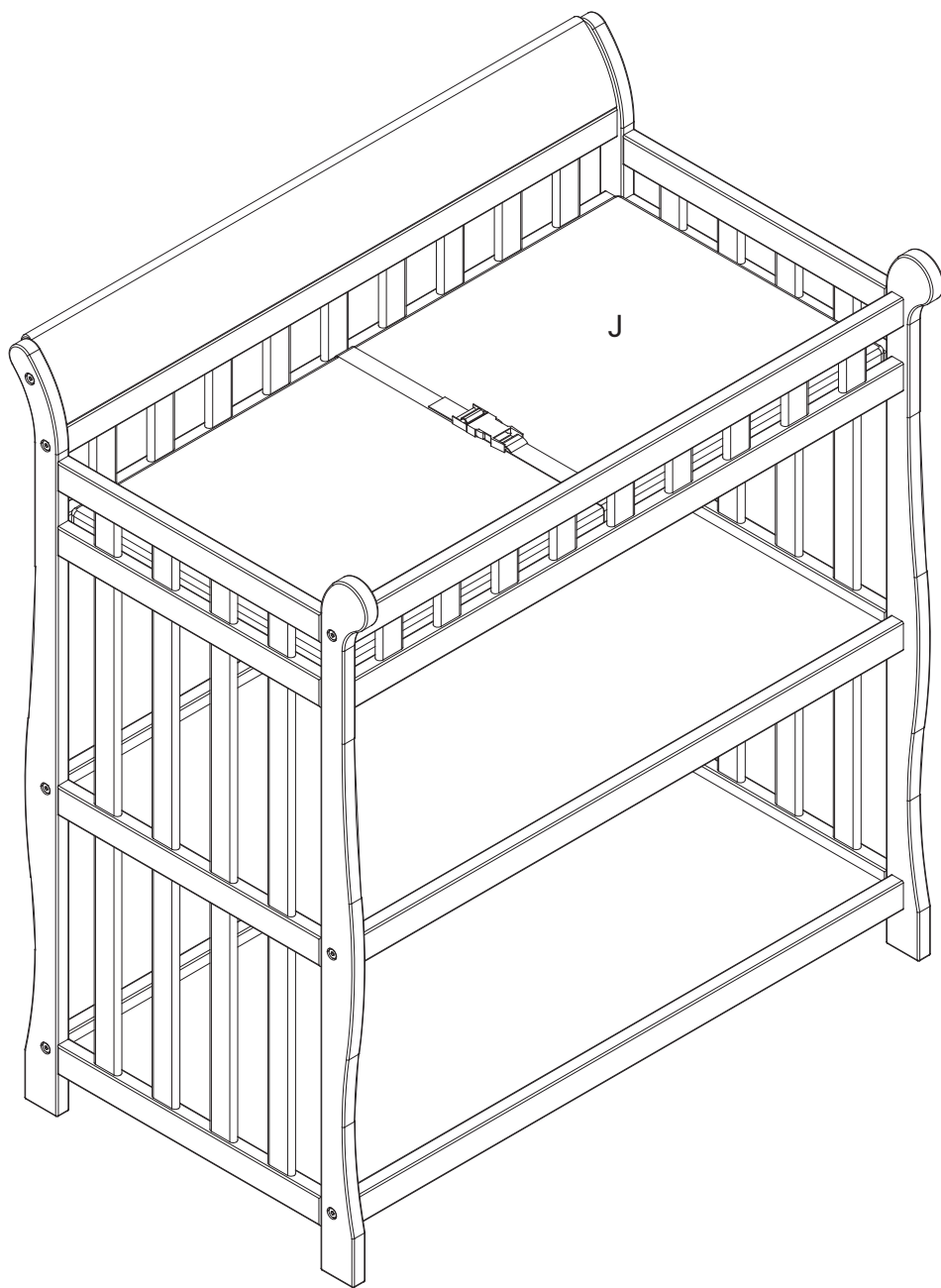


J

Changer Pad x 1
Superficie para Cambios x 1

Place the Changer Pad (Part J) onto the Top Shelf (Part G) on top of the attached Strap from step 5. Be sure the buckle on the strap is over the Pad as shown.

Coloque la Superficie para Cambios (Pieza J) en el estante superior (Pieza G) encima de la correa del paso 5. Asegurándose que el pasador es encima de la Superficie para Cambios, tal como se indica.



CHANGING TABLE ASSEMBLY, STEP 7 ARMADO DEL CAMBIADOR, PASO 7

Final Final

Restraint harness system use:

- . Place the infant on the changing table foam pad.
- . Position the restraint harness over the middle of the infant's torso and insert the buckled ends into each other until the lock shut with a click.
- . Gently pull the loose end of the strap to lightly snug the restraint harness around the infant.

Maintenance

- . Check fasteners periodically for tightness. Do not over tighten. This may cause distortion or breakage.

 **WARNING : FALL HAZARD**
ALWAYS KEEP CHILD WITHIN ARMS REACH.

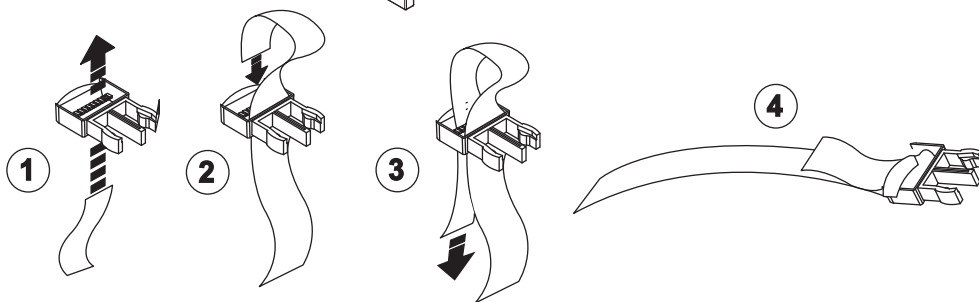
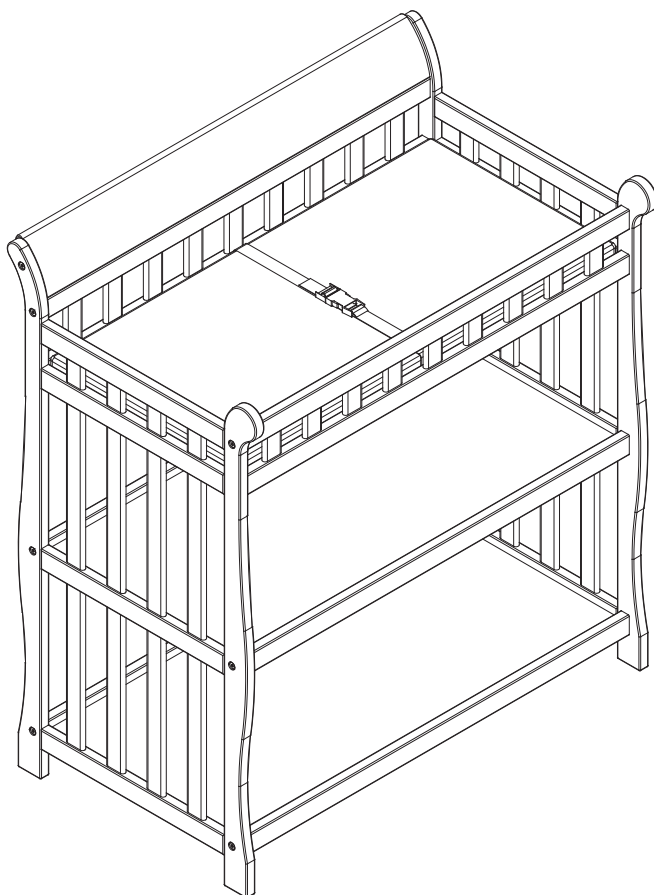
Uso del arnés de sujeción

- . Coloque al bebé sobre la almohadilla de esponja del cambiador.
- . Coloque el arnés de sujeción sobre la parte media del torso del bebé e Inserte los extremos con seguros entre sí hasta que el seguro se cierre y Haga un sonido de clic.
- . Jale con suavidad el extremo suelto de la correa para aumentar levemente la Sujeción del arnés en el bebé.

Mantenimiento

- . Revise las correas periódicamente para verificar su firmeza. No apriete más de La cuenta. Esto podría causar distorsión o ruptura.

 **ADVERTENCIA: RIESGO DE CAÍDAS**
MANTENGA SIEMPRE AL BEBÉ AL ALCANCE DE SUS MANOS.

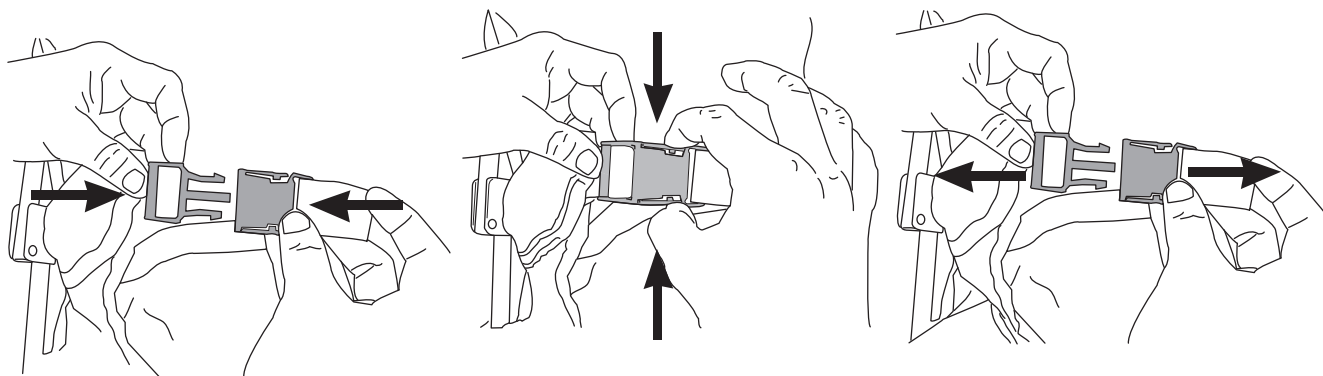


To fasten strap - Push buckle side together be sure buckle is fully fastened to secure child safely.

To release, press both tabs and pull apart.

Para apretar la correa: Una los lados del pasador y seguro firmemente asegurándose de que esté totalmente ajustado para así proteger la integridad del niño.

Para soltar, presione ambas lengüetas y jale.



⚠ WARNING

Fall Hazard Children have suffered serious injuries after falling from changing tables. Falls can happen quickly.

- **STAY** within arm's reach of the child.
- Read all instructions before use of the changing top.
- **KEEP THESE INSTRUCTIONS IN A SAFE PLACE FOR FUTURE USE.**
- Inspect the changing table periodically. Do not use the changing top if it is damaged or broken. Contact Delta Children's Products with any questions.
- Tighten all loose screws and bolts before each use.
- The maximum recommended weight of the child is 30lbs for the changing table.
- Use only the pad provided by Delta Children's Products.

NOTES ON ASSEMBLY:

- During the assembly process whenever using screws or bolts, check each by placing the screw/bolt on the diagram of the item which is drawn actual size and design. Be sure to use the proper size and shape specified in the instructions.
- To assemble this unit you may be required to place the unit on it's side and face. It is strongly recommended that assembly is done on a soft, non-abrasive surface to avoid damaging the finish.

NOTES ON USE:

Keep children and others safe by following these simple rules:

- **Do not** allow any child to play on furniture
- **Do not** allow climbing on any piece of furniture.
- **Do not** allow hanging from any piece of furniture.
- Always monitor your child's activity when in the nursery.

NOTES ON CARE AND MAINTENANCE:

- **Do not** scratch or chip the finish.
- Inspect the product periodically, contact Delta Children's Products for replacement parts or questions.
- **Do not** store the product or any parts in extreme temperatures and conditions such as a hot attic or a damp, cold basement. These extremes can cause a loss of structural integrity.
- To preserve the luster of the high quality finish on your product, it is recommended to place a doily or felt pad under any items you place on the finish.
- Clean with a damp cloth, then a dry cloth to preserve the original luster and beauty of this fine finish.
- **Do not** use abrasive chemicals.
- **Do not** spray cleaners directly onto furniture.
- Lift slightly when moving on carpeting to prevent leg breakage.
- Use of a vaporizer near furniture will cause wood to swell and finish to peel.

⚠️ ADVERTENCIA

Peligro de caídas. Hay niños que han sufrido lesiones serias al caer de cambiadores. Las caídas pueden ocurrir en un instante.

- **MANTENERSE** al alcance de la mano del niño.
- Lea todas las instrucciones antes de usar el cambiador.
- **COLOQUE ESTAS INSTRUCCIONES EN UN LUGAR SEGURO PARA SU USO FUTURO.**
- Inspeccione este cambiador periódicamente. No use el cambiador si está dañado o roto. Póngase en contacto con Delta Children's Products para formular preguntas.
- Apriete los tornillos y pernos flojos antes de cada uso.
- El peso máximo recomendado para los niños que usen el cambiador es 30 libras (13,6 kilos).
- Utilice solo la almohadilla de Delta Children's Products.

INFORMACIÓN SOBRE EL MONTAJE:

- Durante el proceso de montaje, ya utilice pernos o tornillos, compruebe cada uno de ellos colocando el perno/tornillo en el diagrama del artículo donde está dibujado el tamaño y el diseño real. Asegúrese de que utiliza el tamaño y la forma adecuada que especifican las instrucciones.
- Para montar esta unidad, puede que se le solicite que coloque la unidad de lado y de cara. Se recomienda encarecidamente que realice el montaje sobre una superficie no abrasiva (Como la envoltura de embalaje de espuma) para evitar dañar el acabado.

INFORMACIÓN SOBRE EL USO:

Mantenga a los niños y otras personas a salvo siguiendo estas sencillas reglas:

- **No permita** que ningún niño juegue sobre muebles.
- **No permita** que nadie trepe sobre un mueble.
- **No permita** que nadie se cuelgue de un mueble.
- Vigile siempre la actividad de su hijo cuando se encuentre en su cuarto.

NOTAS SOBRE SU CUIDADO Y MANTENIMIENTO:

- **No** arañe ni desconche el acabado.
- Inspeccione el producto con regularidad, póngase en contacto con Delta Children's Products para el recambio de partes o para formular preguntas.
- **No** guarde el producto ni ninguna de sus partes a temperaturas ni en condiciones extremas como un ático caluroso o un sótano húmedo y frío. Estos extremos pueden provocar una pérdida de integridad estructural.
- Para preservar el brillo del acabado de alta calidad que recubre su producto, se recomienda que coloque un paño o una almohadilla de fieltro debajo de cualquier objeto que coloque sobre el acabado.
- Límpielo con un trapo húmedo y luego con uno seco para preservar el brillo y la belleza originales de este fino acabado.
- **No** utilice productos químicos abrasivos.
- **No** pulverice limpiadores directamente sobre el mueble.
- Elévelo ligeramente cuando lo mueva sobre alfombras o moqueta para evitar que se rompan las patas.
- El uso de vaporizadores cerca de muebles puede provocar que la madera se hinche y acabe desconchándose.

Limited Warranty:

This Delta Product is warranted to be free from defects for a period of 90 days from the date of purchase under normal use. If a product is defective during this period, we will at our option repair or replace the defective part or product. This limited warranty extends only to the original retail purchaser and is valid only when supplied with proof of purchase, or if received as a gift, when the registration is on file with Delta. This limited warranty does not cover the following:

- Products purchased as floor models or samples.
- Items purchased on an “as-is” basis, as a second hand product, or as a resale product.
- Items purchased at a Final sale, a “Going out of Business” sale or a Liquidation sale.

This limited warranty gives you specific legal rights and you may also have other rights which vary from state to state.

To register your product

for important safety alerts and updates to your product please visit
www.deltachildren.com

To report a problem

please log on to www.deltachildren.com/help

Date of Purchase: _____ (you should also keep your receipt)

Garantía Limitada:

Este Producto Delta está garantizado de estar libre de defectos por un período de 90 días a partir de su adquisición, bajo uso normal. Si un producto tiene defectos durante este período, Nosotros tomaremos la opción de reparar o reemplazar la pieza defectuosa del producto. Esta garantía limitada se otorga únicamente al comprador original y es válida solamente cuando se proporciona una prueba de compra, o si el producto fue recibido como un regalo, debe haber sido registrado con Delta. Esta garantía limitada del fabricante no cubre lo siguiente:

- Productos comprados como exhibiciones de la tienda o muestras.
- Artículos comprados como “tal como está”, productos de segunda mano o reventa de los productos.
- Artículos comprados como “venta final”, “ventas de tiendas que están quebrando” o ventas por liquidación.

Esta garantía limitada le otorga derechos legales específicos y también puede tener otros derechos que varían de un estado a otro.

Para registrar su producto

para alertas importantes de seguridad y estar al tanto sobre novedades de su producto por favor visite
www.DeltaChildren.com

Para reportar cualquier problema

por favor entre a www.DeltaChildren.com/help

Fecha de Compra: _____ (debe además mantener su recibo)

POR QUÉ ELEGIR A DELTA CHILDREN?

Visita Deltachildren.Com/Pages/Our-Story para más información

<p>DELTA LIDERA 1 de cada 2 niños en los EE.UU duerme en nuestros productos</p>	<p>DELTA DONA 10% de nuestros ingresos está destinado a mejorar la vida de los niños</p>	<p>A DELTA LE IMPORTA Hacemos pruebas por encima de los estándares de seguridad de la industria</p>	<p>DELTA ESTÁ DEDICADA Nuestra empresa familiar ha estado siempre presente para su familia desde 1968</p>	<p>DELTA CRECE CON USTEDES Tenemos productos para cada edad y etapa</p>	<p>Más De 50 Años De Seguridad, Estilo E Innovación</p>
--	---	--	--	--	--

Bienvenido a la **FAMILIA DELTA**
Aquí Está Nuestro Regalo Para Usted

10% OFF

Su Próxima Compra En DeltaChildren.com

UTILICE EL CÓDIGO:
DELTA10



PRODUCTOS PARA CADA EDAD Y ETAPA

 CUNAS	 COSAS PARA BEBÉ	 SILLA	 MOISÉS	 COLCHÓN	
 CARRIOLAS	 CAMA PARA NIÑO	 CUARTO DE JUGAR	 CAMA SENCILLA	 CONTENEDORES	 TOCADORES

NUESTRA FAMILIA DE LAS MEJORES MARCAS



MÁS DE 50 AÑOS DE SEGURIDAD, ESTILO E INNOVACIÓN

WHY CHOOSE DELTA CHILDREN?

Visit Deltachildren.Com/Pages/Our-Story for more information

<p>DELTA LEADS 1 Out Of 2 Children In The U.S. Sleep In Our Products</p>	<p>DELTA GIVES 10% Of Our Profits Go Toward Improving The Lives Of Children</p>	<p>DELTA CARES We Test Above & Beyond Industry Safety Standards</p>	<p>DELTA IS DEDICATED Our Family-Run Company Has Been There For Your Family Since 1968</p>	<p>DELTA GROWS WITH YOU We Have Products For Every Age And Stage</p>	<p>Over 50 Years Of Safety, Style & Innovation</p>
---	--	--	---	---	---

Welcome to the **DELTA FAMILY**
Here's a Gift From Us To You

10% OFF

Your Next Purchase From DeltaChildren.com

USE CODE:
DELTA10

*Exclusions Apply
*Subject to Change

PRODUCTS FOR EVERY AGE AND STAGE

 CRIBS LITS POUR BÉBÉ CUNAS	 STROLLERS ÉQUIPEMENT POUR BÉBÉ COSAS PARA BEBÉ	 GLIDERS CHAISE SILLA	 BASSINETS COUFFINS MOISÉS	 MATRESSES MATELAS COLCHÓN	
 BABY GEAR POUSSETTES CARRIOLAS	 TODDLER BEDS LITS POUR ENFANT CAMA PARA NIÑO	 PLAYROOM FURNITURE SALLE DE JEUX CUARTO DE JUGAR	 TWIN BEDS LITS UNE PLACE CAMA SENCILLA	 BINS & ORGANIZERS PANIERES CONTENEDORES	 DRESSERS COMMODOES TOCADORES

OUR FAMILY OF TOP BRANDS



OVER 50 YEARS OF SAFETY, STYLE, AND INNOVATION