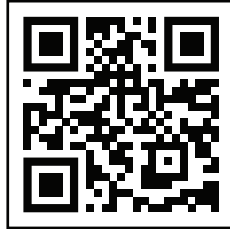


Read all instructions before assembly and use.

**KEEP INSTRUCTIONS FOR FUTURE USE.**



**To Make Assembly Even Easier Watch Video Here!**



**For Questions or to Contact Us:**

[DeltaChildren.com/Help](https://DeltaChildren.com/Help)

If unable to access website, please email [wcs@DeltaChildren.com](mailto:wcs@DeltaChildren.com)

Expect longer response times via email.



sample tested to meet U.S. Federal, ASTM and other safety requirements

Style #: \_\_\_\_\_  
[C] Lot: \_\_\_\_\_  
REV  
Date: \_\_\_\_\_

Before contacting Delta Consumer Experience Center please ensure this information matches the information found on the label on the Headboard Panel.



### ADULT ASSEMBLY REQUIRED

Due to the presence of small parts during assembly, keep out of reach of children until assembly is complete.

This product is not intended for institutional or commercial use.

Lea todas las instrucciones antes de ensamblar y usar.

**MANTENGA LAS INSTRUCCIONES PARA SU USO FUTURO.**

**ES**

**Para facilitar más aun el ensamblaje ver el video aquí**



**Para preguntar o para contactarnos :**

DeltaChildren.com/Help

Si no puede acceder el sitio web, por favor envíenos un email a wcs@DeltaChildren.com

El tiempo de espera para respuestas será más largo por email.



sample tested to meet U.S. Federal, ASTM and other safety requirements

Antes de contactar el Centro de Experiencia del Consumidor de Delta por favor asegúrese de que la información de la primera página coincida con la información que se encuentra en la etiqueta ubicada en el Cabecera.



**DEBE SER ENSAMBLADO POR UN ADULTO**

Debido a la presencia de piezas pequeñas durante el ensamblaje, mantenga fuera del alcance de los niños hasta que complete el ensamblaje.

**Este producto no esta hecho para uso institucional o comercial.**



# SAVE BIG WITH DELTA CHILDREN

Visit **Deltachildren.com** To Start Shopping

Welcome to the  
**DELTA FAMILY**  
Here's a Gift From Us To You

# 10% OFF

Your Next Purchase From  
**DeltaChildren.com**

USE CODE:  
**DELTA10**

\*Exclusions Apply  
\*Subject to Change

## REVIEW TO WIN \$2500

RULES TO ENTER



**"We LOVE, LOVE, LOVE this crib"**

My husband was impressed with the directions and organization of the hardware package. He easily assembled this crib in an hour without any help. It's very sturdy and we like that it has adjustable levels for the mattress height. To top it all off, it's so incredibly darling!!!

- 1** **WRITE A REVIEW** for this product on the store's website from where it was purchased
- 2** **TAKE A SCREENSHOT** of your review and upload it to [www.DeltaChildren.com/Review](http://www.DeltaChildren.com/Review)
- 3** **IT'S THAT EASY!** Upon submission, you'll be instantly **ENTERED TO WIN \$2,500**

**FOLLOW US FOR MORE CHANCES TO WIN**

     
@deltachildren

**SCAN HERE**



For more  
information &  
to see all of  
our products

# AHORRE MUCHO CON DELTA CHILDREN

Visita **Deltachildren.com** Para Comenzar A Comprar

Bienvenido a la  
**FAMILIA DELTA**

Aquí Está Nuestro Regalo  
Para Usted

**10%  
OFF**

Su Próxima Compra En  
**DeltaChildren.com**

UTILICE EL CÓDIGO:  
**DELTA10**

\*Exclusions Apply  
\*Subject to Change

CALIFIQUE EL PRODUCTO PARA **GANAR \$2500**

REGLAS PARA PARTICIPAR



- 1 **CALIFIQUE EL PRODUCTO** en la página web de la tienda donde haya sido comprado
- 2 **HAGA UNA CAPTURA DE PANTALLA** de su calificación y cárguela a la pagina [www.DeltaChildren.com/Review](http://www.DeltaChildren.com/Review)
- 3 **ES ASÍ DE FÁCIL!** En cuanto lo envíe ya estará instantáneamente **PARTICIPANDO PARA GANAR \$2.500**

SÍGANOS PARA TENER MAS CHANCES DE GANAR

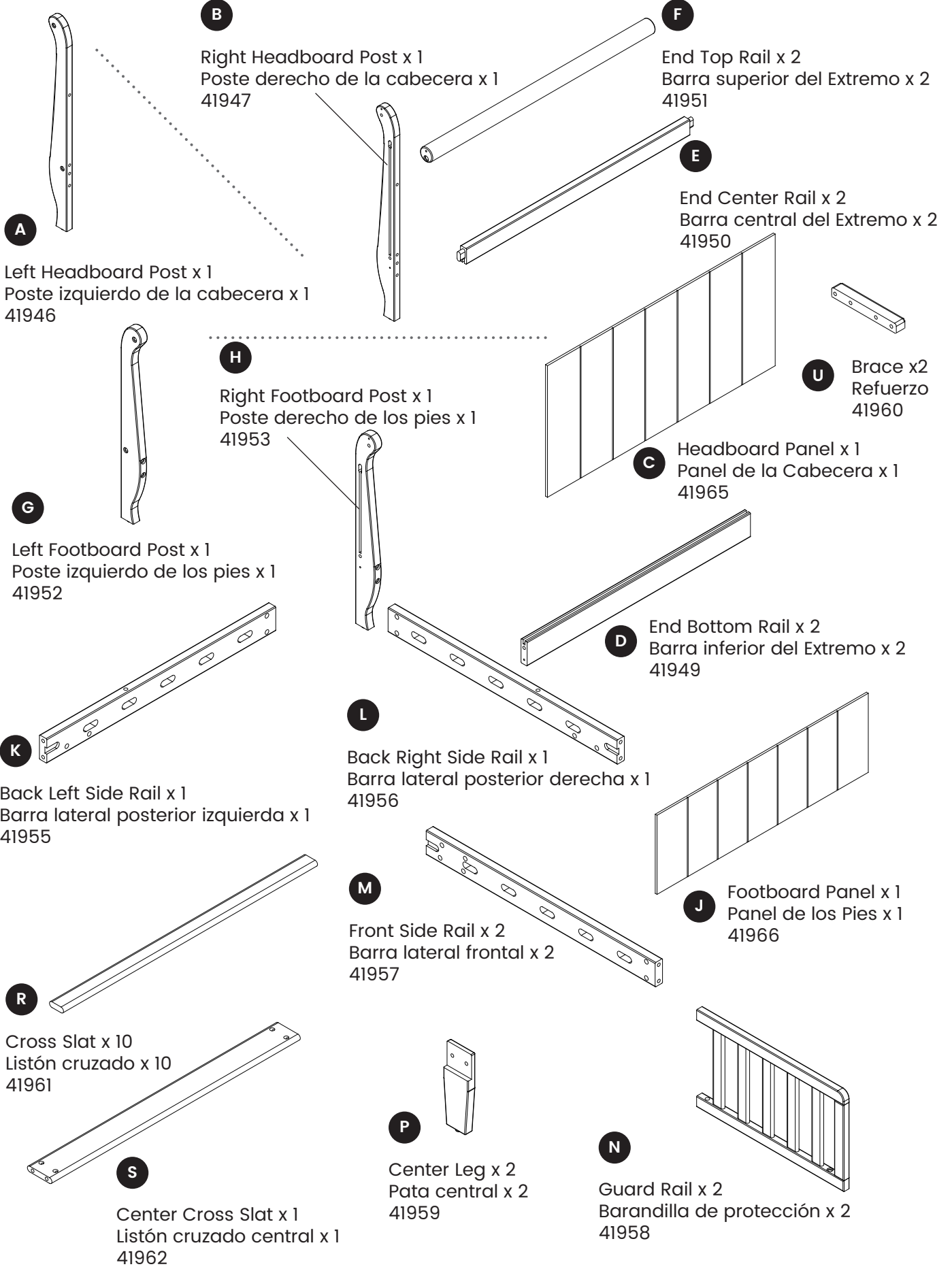
  
@deltachildren

ESCANEE AQUÍ



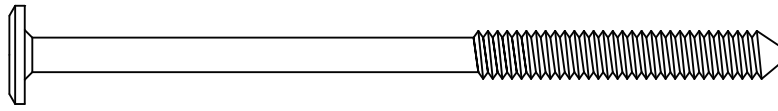
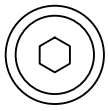
Para más  
información  
y para ver todos  
nuestros productos

**PARTS: MAKE SURE THAT ALL PRE-ASSEMBLED PARTS ARE TIGHT**  
**PIEZAS: ASEGÚRESE DE QUE TODAS LAS PIEZAS PRE-ENSAMBLADAS ESTÁN BIEN APRETADAS.**



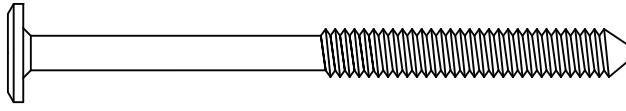
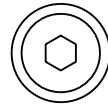
# PARTS: HARDWARE KITS PART#41693

PIEZAS: EL KIT DE HERRAMIENTAS - PIEZA #41693



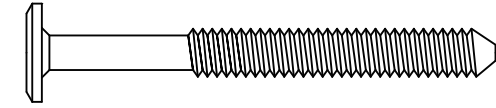
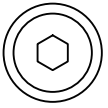
T

1/4" x 100 mm Bolt x 10  
Perno 1/4" x 100 mm x 10  
5662



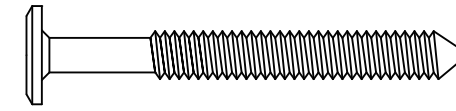
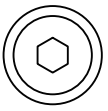
CC

1/4" x 80 mm Bolt x 2  
Perno 1/4" x 80 mm x 2  
5661



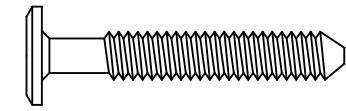
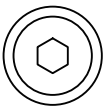
V

1/4" x 60 mm Bolt x 4  
Perno 1/4" x 60 mm x 4  
5649



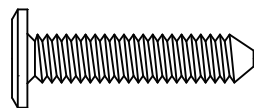
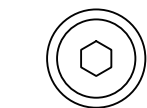
W

1/4" x 55 mm Bolt x 4  
Perno 1/4" x 55 mm x 4  
5688



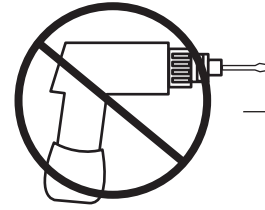
X

1/4" x 40 mm Bolt x 6  
Perno 1/4" x 40 mm x 6  
5650



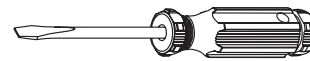
BB

1/4" x 30 mm Bolt x 8  
Perno 1/4" x 30 mm x 8  
5650

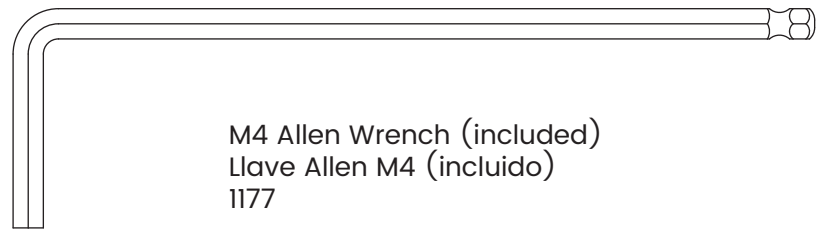


**No drills necessary.**  
Do not use power screwdriver.

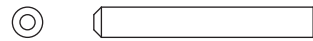
**No hace falta taladrar.**  
No utilice destornilladores eléctricos



Flat Head Screwdriver (not supplied)  
Destornillador plano (no suministrado)



M4 Allen Wrench (included)  
Llave Allen M4 (incluido)  
1177



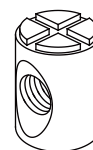
Z

Φ4x30 mm Metal Pin x 8  
Φ4x30 mm Clavija metálica x 8  
5493



AA

Φ8x40 mm Wood Dowel x 4  
Pasador de madera Φ8x40mm x 4  
5672



Y

1/4" x 12mm Barrel Nut x 20  
Tuerca Cilíndrica 1/4"x12mm x 20  
5591

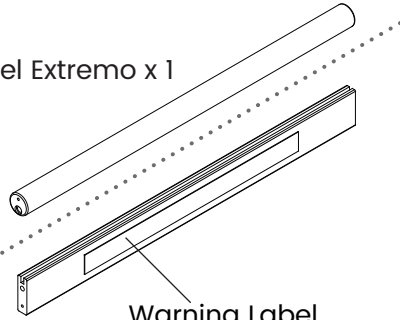
**STEP 1**  
**PASO 1**

Parts and tools required to complete step

Piezas y herramientas necesarias para completar este paso

**F**

End Top Rail x 1  
Barra superior del Extremo x 1



Warning Label  
Etiqueta de Advertencias

**D**

End Bottom Rail x 1  
Barra inferior del Extremo x 1



**A**

Left Headboard Post x 1  
Poste izquierdo de la cabecera x 1

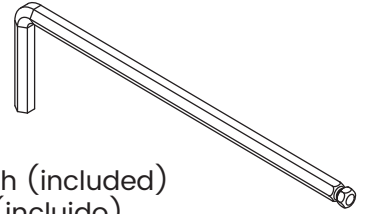
**Z**

Φ4x30 mm Metal Pin x 2  
Φ4x30 mm Clavija metálica x 2

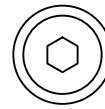
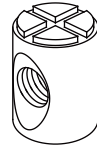


**Y**

1/4" x 12mm Barrel Nut x 1  
Tuerca Cilíndrica 1/4"x12mm x 1

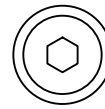
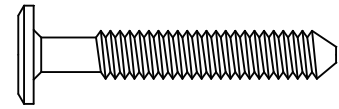


M4 Allen Wrench (included)  
Llave Allen M4 (incluido)



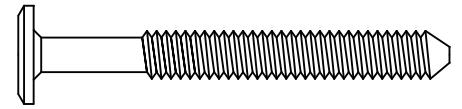
**X**

1/4" x 40 mm Bolt x 1  
Perno 1/4" x 40 mm x 1



**W**

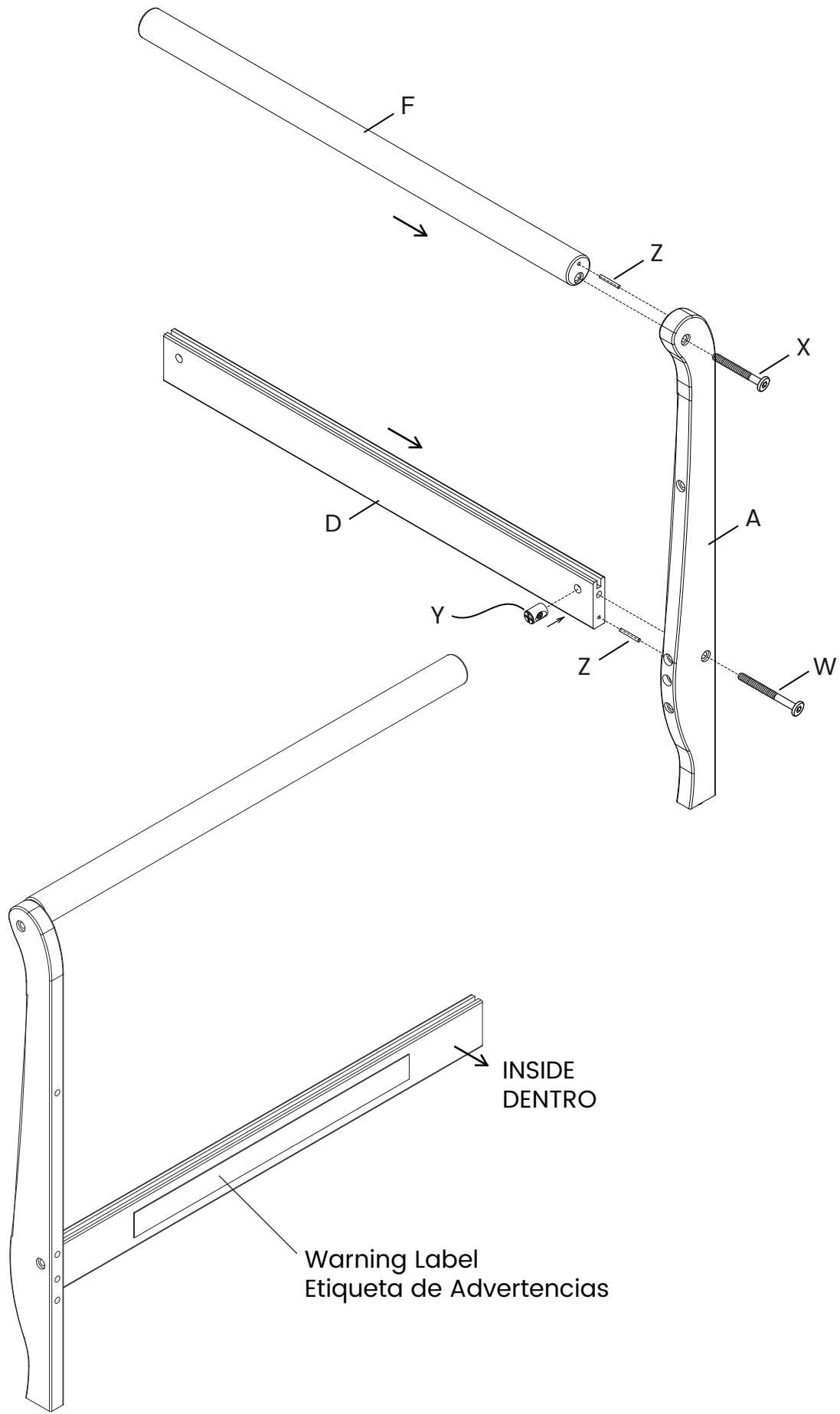
1/4" x 55 mm Bolt x 1  
Perno 1/4" x 55 mm x 1



Attach (1) End Bottom Rail (Part D) and (1) End Top Rail (Part F) to (1) Headboard Left Post (Part A) using (2) Φ4x30 mm Metal Pins (Part Z), (1) 1/4"x40mm Bolt (Part X), (1) 1/4" x55mm Bolt (Part W) and (1) 1/4" x12mm Barrel Nut (Part Y). Tighten with the M4 Allen Wrench. Use the Flat Head Screwdriver to hold the Barrel Nut in the proper alignment.

Fije (1) Barra inferior del Extremo (Pieza D) y (1) Barra superior del Extreme (Pieza F) a (1) Poste Izquierdo de la Cabecera (Pieza A) utilizando (2) Clavijas metálicas Φ4x30 mm (Pieza Z), (1) perno 1/4"x40 mm (Pieza X), (1) perno 1/4"x55 mm (Pieza W) y (1) Tuerca Cilíndrica 1/4"x12 mm (Pieza Y). Apriete todos los pernos utilizando la Llave Allen M4. Utilice el destornillador de cabeza plana para sostener la tuerca Cilíndrica en la alineación adecuada.

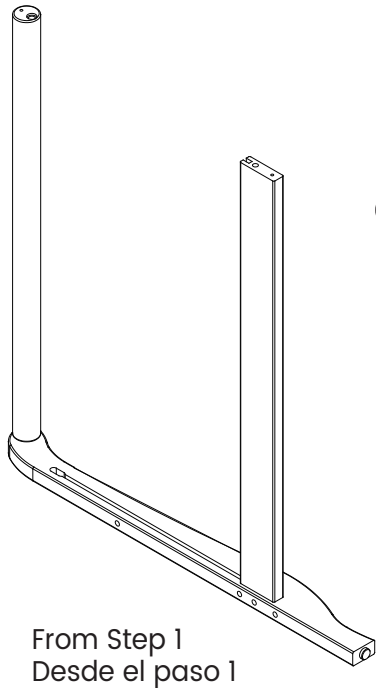




## STEP 2 PASO 2

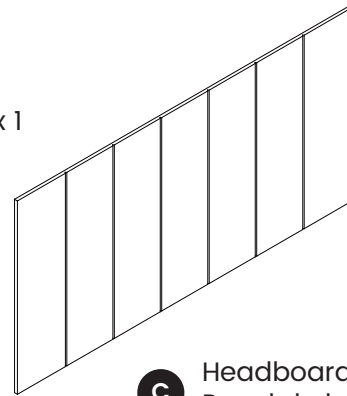
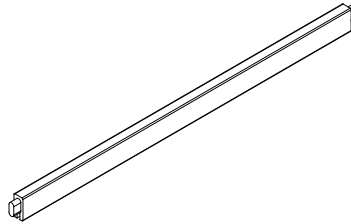
Parts and tools required to complete step

Piezas y herramientas necesarias para completar este paso



**E**

End Center Rail x 1  
Barra central del Extremo x 1

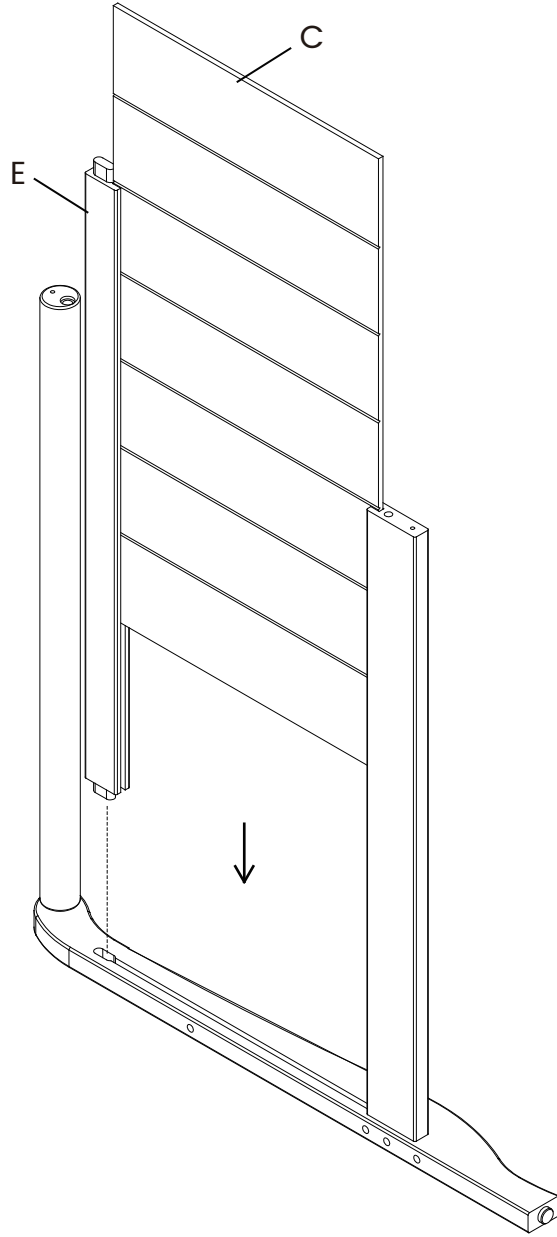


**C**

Headboard Panel x 1  
Panel de la Cabecera x 1

Lay the Headboard Left Post on the floor and loosely insert (1) End Center Rail (Part E) as shown. Slide the Headboard Panel (Part C) in the grooves on the End Center Rail and End Bottom Rail, into the groove on the Headboard Left Post as shown.

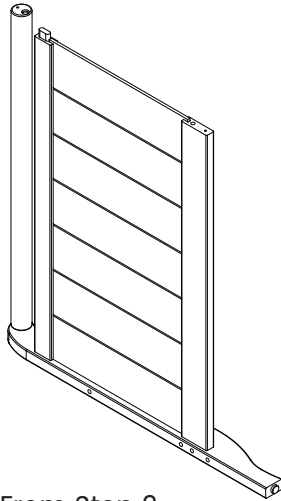
Coloque el Poste Izquierdo de la Cabecera sobre el piso e inserte (1) Barra central del Extremo (Pieza E) tal como se indica. Deslice Panel de la Cabecera (Pieza C) hacia las ranuras de la Barra central del Extremo y Barra inferior del Extremo, hacia la ranura del Poste izquierdo de la cabecera tal como se indica.



**STEP 3**  
**PASO 3**

Parts and tools required to complete step

Piezas y herramientas necesarias para completar este paso



From Step 2  
Desde el paso 2

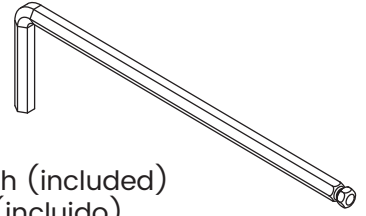
**B**



Right Headboard Post x 1  
Poste derecho de la cabecera x 1



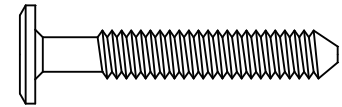
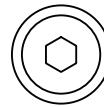
**Z**  $\Phi$ 4x30 mm Metal Pin x 2  
 $\Phi$ 4x30 mm Clavija metálica x 2



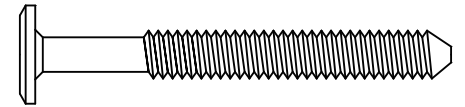
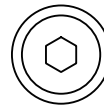
M4 Allen Wrench (included)  
Llave Allen M4 (incluido)



**Y** 1/4" x 12mm Barrel Nut x 1  
Tuerca Cilíndrica 1/4"x12mm x 1



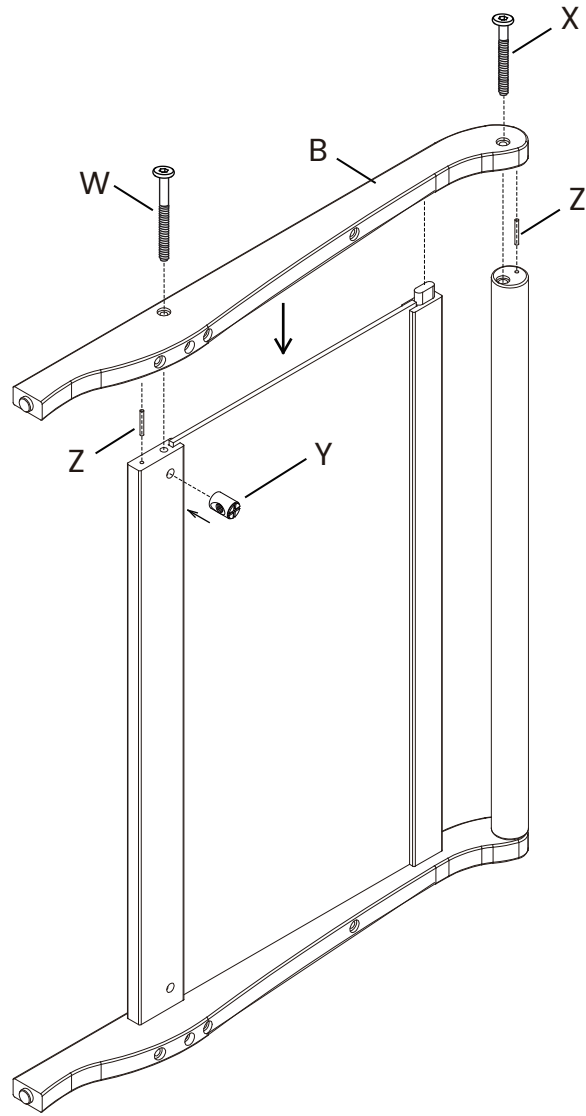
**X** 1/4" x 40 mm Bolt x 1  
Perno 1/4" x 40 mm x 1



**W** 1/4" x 55 mm Bolt x 1  
Perno 1/4" x 55 mm x 1

Attach (1) Headboard Right Post (Part B) to the assembly from step 2 using (2)  $\Phi$ 4x30 mm Metal Pins (Part Z), (1) 1/4"x40mm Bolt (Part X), (1) 1/4"x55mm Bolt (Part W) and (1) 1/4"x12mm Barrel Nut (Part Y). Tighten with the M4 Allen Wrench. Use the Flat Head Screwdriver to hold the Barrel Nut in the proper alignment.

Fije (1) Poste Derecho de la Cabecera (Pieza B) a la pieza del paso 2 utilizando (2) Clavijas metálicas  $\Phi$ 4x30 mm (Pieza Z), (1) perno 1/4"x40 mm (Pieza X), (1) perno 1/4"x55 mm (Pieza W) y (1) Tuerca Cilíndrica 1/4"x12 mm (Pieza Y). Apriete todos los pernos utilizando la Llave Allen M4. Utilice el destornillador de cabeza plana para sostener la tuerca Cilíndrica en la alineación adecuada.

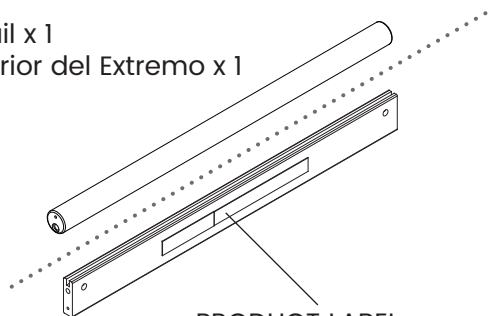


**STEP 4**  
**PASO 4**

Parts and tools required to complete step  
Piezas y herramientas necesarias para completar este paso

**F**

End Top Rail x 1  
Barra superior del Extremo x 1



PRODUCT LABEL  
RÓTULO DEL PRODUCTO

**D**

End Bottom Rail x 1  
Barra inferior del Extremo x 1

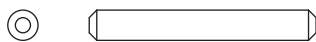


**G**

Left Footboard Post x 1  
Poste izquierdo de los pies x 1

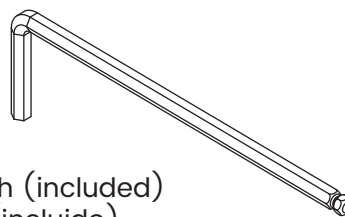
**Z**

Φ4x30 mm Metal Pin x 2  
Φ4x30 mm Clavija metálica x 2

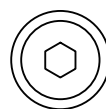


**Y**

1/4" x 12mm Barrel Nut x 1  
Tuerca Cilíndrica 1/4"x12mm x 1

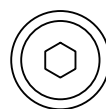
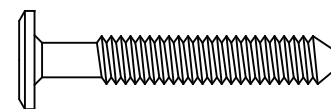


M4 Allen Wrench (included)  
Llave Allen M4 (incluido)



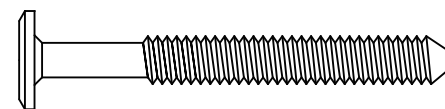
**X**

1/4" x 40 mm Bolt x 1  
Perno 1/4" x 40 mm x 1



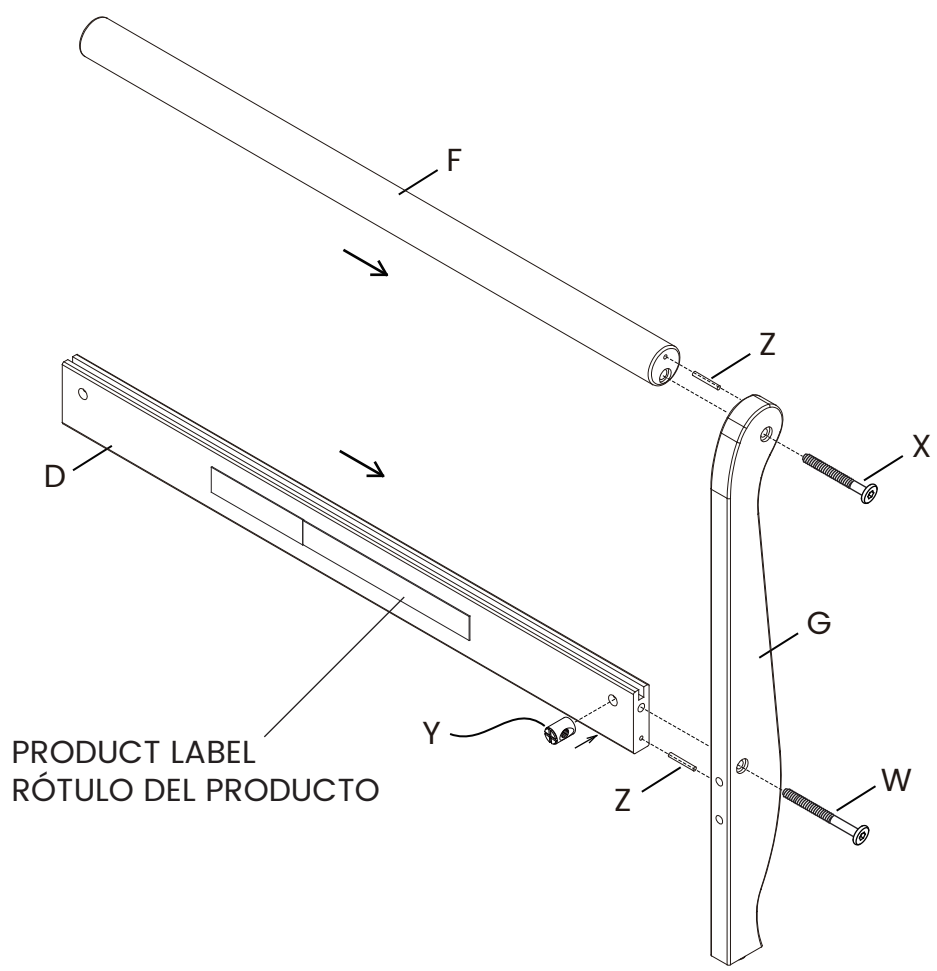
**W**

1/4" x 55 mm Bolt x 1  
Perno 1/4" x 55 mm x 1



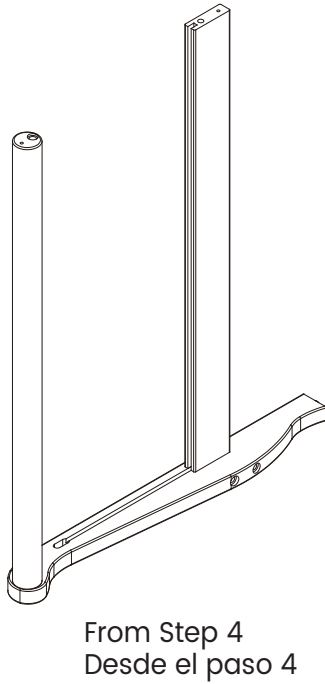
Attach (1) End Bottom Rail (Part D) and (1) End Top Rail (Part F) to (1) Footboard Left Post (Part G) using (2) Φ4x30 mm Metal Pins (Part Z), (1) 1/4"x40mm Bolt (Part X), (1) 1/4"x55mm Bolt (Part W) and (1) 1/4"x12mm Barrel Nut (Part Y). Tighten with the M4 Allen Wrench. Use the Flat Head Screwdriver to hold the Barrel Nut in the proper alignment.

Fije (1) Barra inferior del Extremo (Pieza D) y (1) Barra superior del Extremo (Pieza F) a (1) Poste Izquierdo de los Pies (Pieza G) utilizando (2) Clavijas metálicas Φ 4x30 mm (Pieza Z), (1) perno 1/4"x40 mm (Pieza X), (1) perno 1/4"x55 mm (Pieza W) y (1) Tuerca Cilíndrica 1/4"x12 mm (Pieza Y). Apriete todos los pernos utilizando la Llave Allen M4. Utilice el destornillador de cabeza plana para sostener la tuerca Cilíndrica en la alineación adecuada.

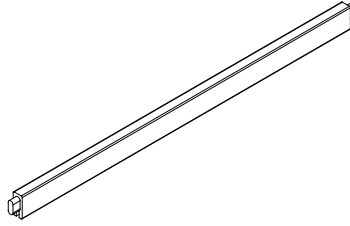


## STEP 5 PASO 5

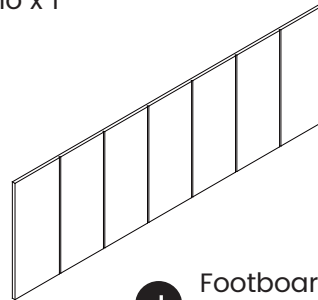
Parts and tools required to complete step  
Piezas y herramientas necesarias para completar este paso



**E**



End Center Rail x 1  
Barra central del Extremo x 1



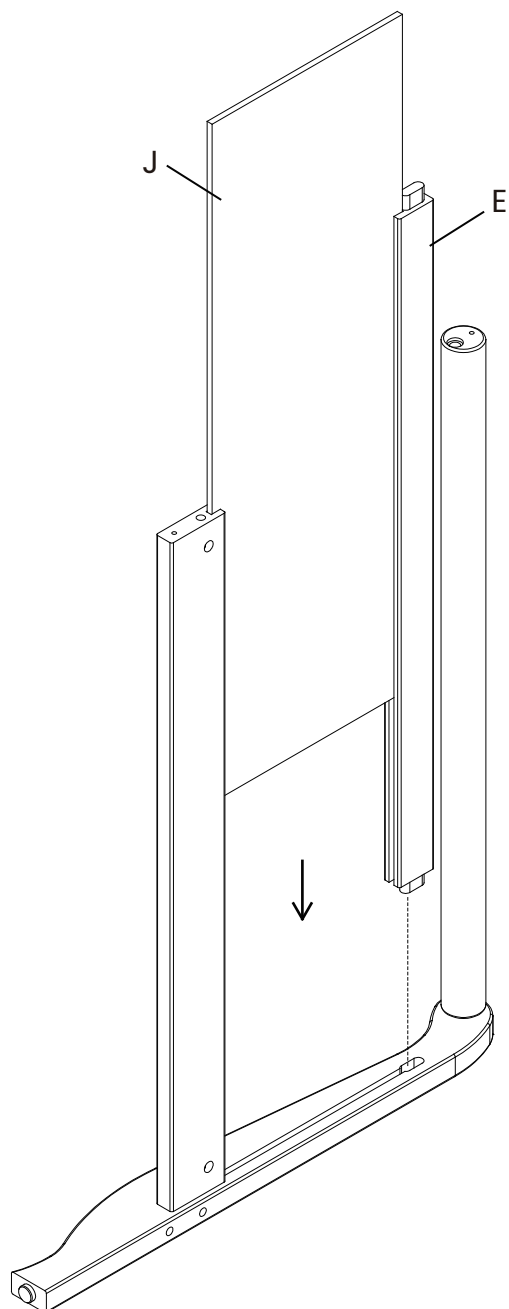
**J**

Footboard Panel x 1  
Panel de los Pies x 1

Lay the Footboard Left Post on the floor and loosely insert (1) End Center Rail (Part E) as shown. Slide the Footboard Panel (Part J) in the grooves on the End Center Rail and End Bottom Rail, into the groove on the Headboard Left Post as shown.

Coloque el Poste Izquierdo de los pies sobre el piso e inserte (1) Barra central del Extremo (Pieza E) tal como se indica. Deslice Panel de los Pies (Pieza J) hacia las ranuras de la Barra central del Extremo y Barra inferior del Extremo, hacia la ranura del Poste izquierdo de los pies tal como se indica.



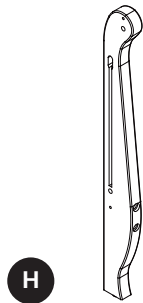
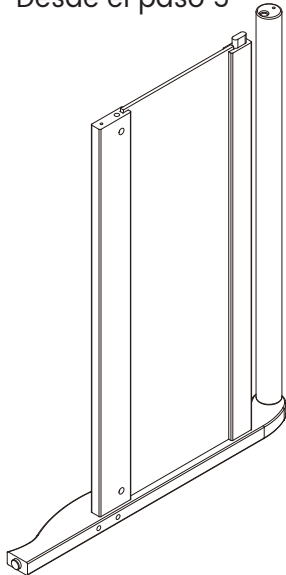


**STEP 6**  
**PASO 6**

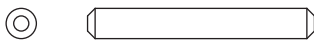
Parts and tools required to complete step

Piezas y herramientas necesarias para completar este paso

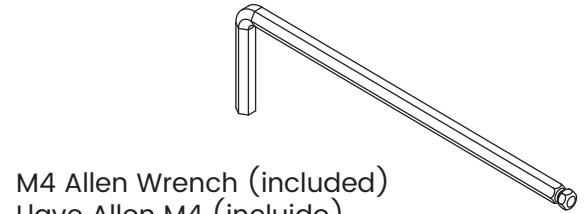
From Step 5  
Desde el paso 5



**H** Right Footboard Post x 1  
Poste derecho de los pies x 1



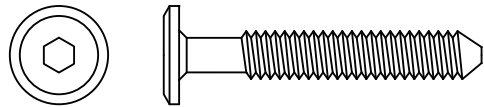
**Z**  $\Phi$ 4x30 mm Metal Pin x 2  
 $\Phi$ 4x30 mm Clavija metálica x 2



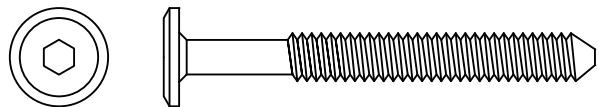
M4 Allen Wrench (included)  
Llave Allen M4 (incluido)



**Y** 1/4" x 12mm Barrel Nut x 1  
Tuerca Cilíndrica 1/4"x12mm x 1



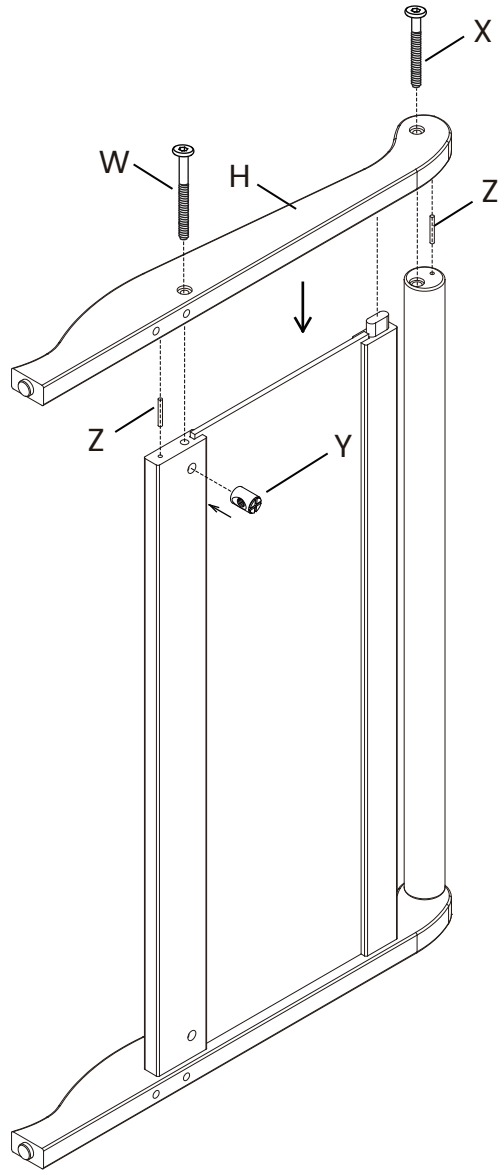
**X** 1/4" x 40 mm Bolt x 1  
Perno 1/4" x 40 mm x 1



**W** 1/4" x 55 mm Bolt x 1  
Perno 1/4" x 55 mm x 1

Attach (1) Footboard Right Post (Part H) to the assembly from step 5 using (2)  $\Phi$ 4x30 mm Metal Pins (Part Z), (1) 1/4"x40mm Bolt (Part X), (1) 1/4"x55mm Bolt (Part W) and (1) 1/4"x12mm Barrel Nut (Part Y). Tighten with the M4 Allen Wrench. Use the Flat Head Screwdriver to hold the Barrel Nut in the proper alignment.

Fije (1) Poste Derecho de los Pies (Pieza H) a la pieza del paso 5 utilizando (2) Clavijas metálicas  $\Phi$  4x30 mm (Pieza Z), (1) perno 1/4"x40 mm (Pieza X), (1) perno 1/4"x55 mm (Pieza W) y (1) Tuerca Cilíndrica 1/4"x12 mm (Pieza Y). Apriete todos los pernos utilizando la Llave Allen M4. Utilice el destornillador de cabeza plana para sostener la tuerca Cilíndrica en la alineación adecuada.



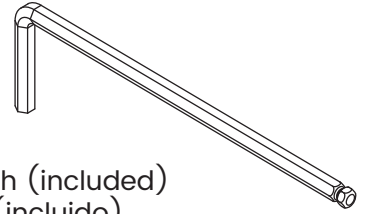
**STEP 7**  
**PASO 7**

Parts and tools required to complete step

Piezas y herramientas necesarias para completar este paso

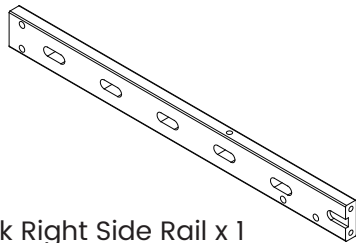


**AA**  $\Phi$ 8x40 mm Wood Dowel x 2  
Pasador de madera  $\Phi$ 8x40mm x 2



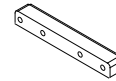
M4 Allen Wrench (included)  
Llave Allen M4 (incluido)

**L**



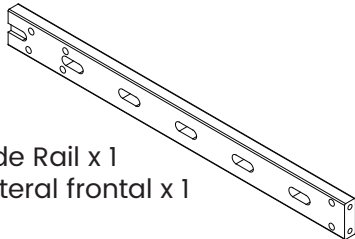
Back Right Side Rail x 1  
Barra lateral posterior derecha x 1

**U**

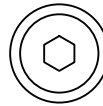


Brace x1  
Refuerzo

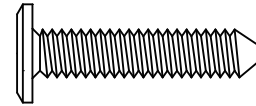
**M**



Front Side Rail x 1  
Barra lateral frontal x 1



**BB**



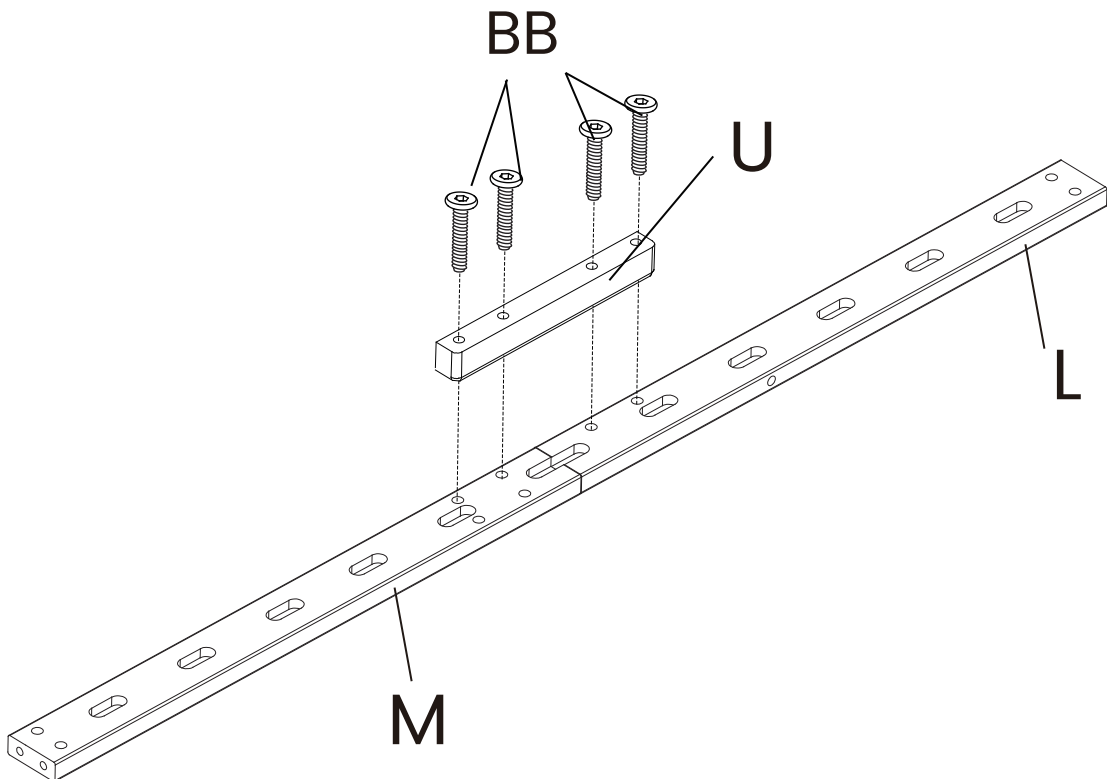
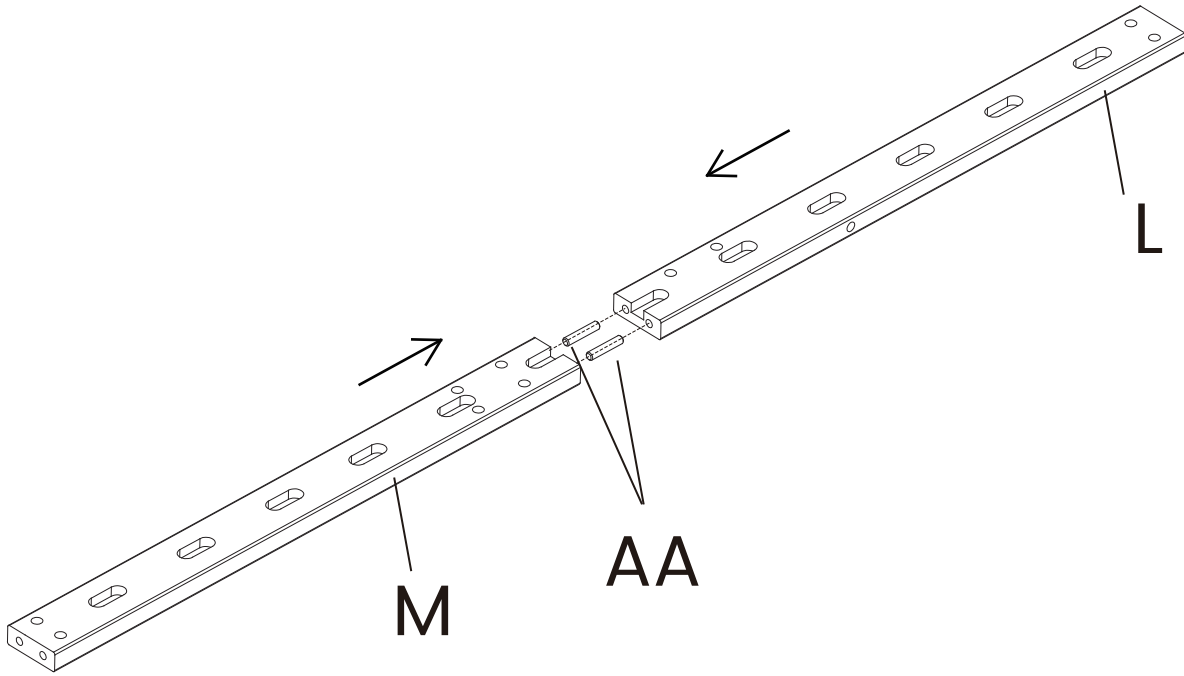
1/4" x 30 mm Bolt x 4  
Perno 1/4" x 30 mm x 4

1. Attach (1) Back Right Side Rail (Part L) to (1) Front Side Rail (Part M) using (2)  $\Phi$ 8x40 mm Wood Dowels (Part AA).

2. Attach (1) Brace (Part U) using (4) 1/4" x 30 mm Bolts (Part BB) . Tighten with the M4 Allen Wrench.

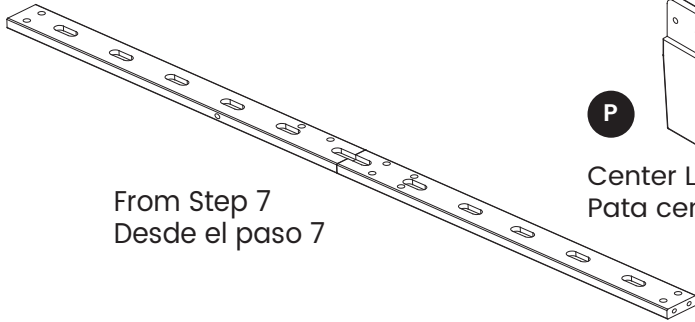
1. Fije (1) Barra lateral posterior derecha (Pieza L) a (1) Barra lateral frontal (Pieza M) utilizando (2) Pasadores de madera de  $\Phi$ 8x40 mm (pieza AA).

2. Fije (1) Refuerzo (Pieza U) utilizando (4) pernos de 1/4" x 30 mm (Pieza BB). Apriete todos los pernos utilizando la Llave Allen M4.

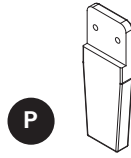


**STEP 8**  
**PASO 8**

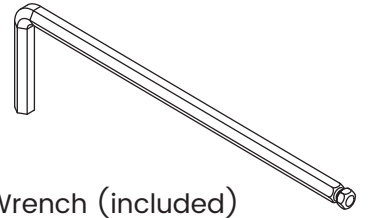
Parts and tools required to complete step  
Piezas y herramientas necesarias para completar este paso



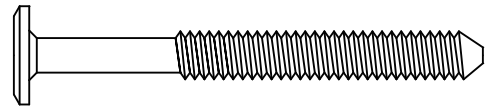
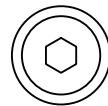
From Step 7  
Desde el paso 7



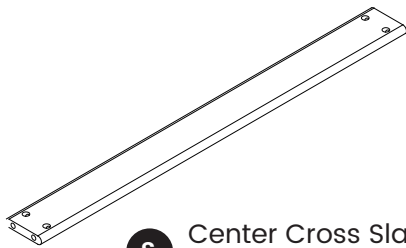
**P**  
Center Leg x 1  
Pata central x 1



M4 Allen Wrench (included)  
Llave Allen M4 (incluido)



**V**  
1/4" x 60 mm Bolt x 2  
Perno 1/4" x 60 mm x 2



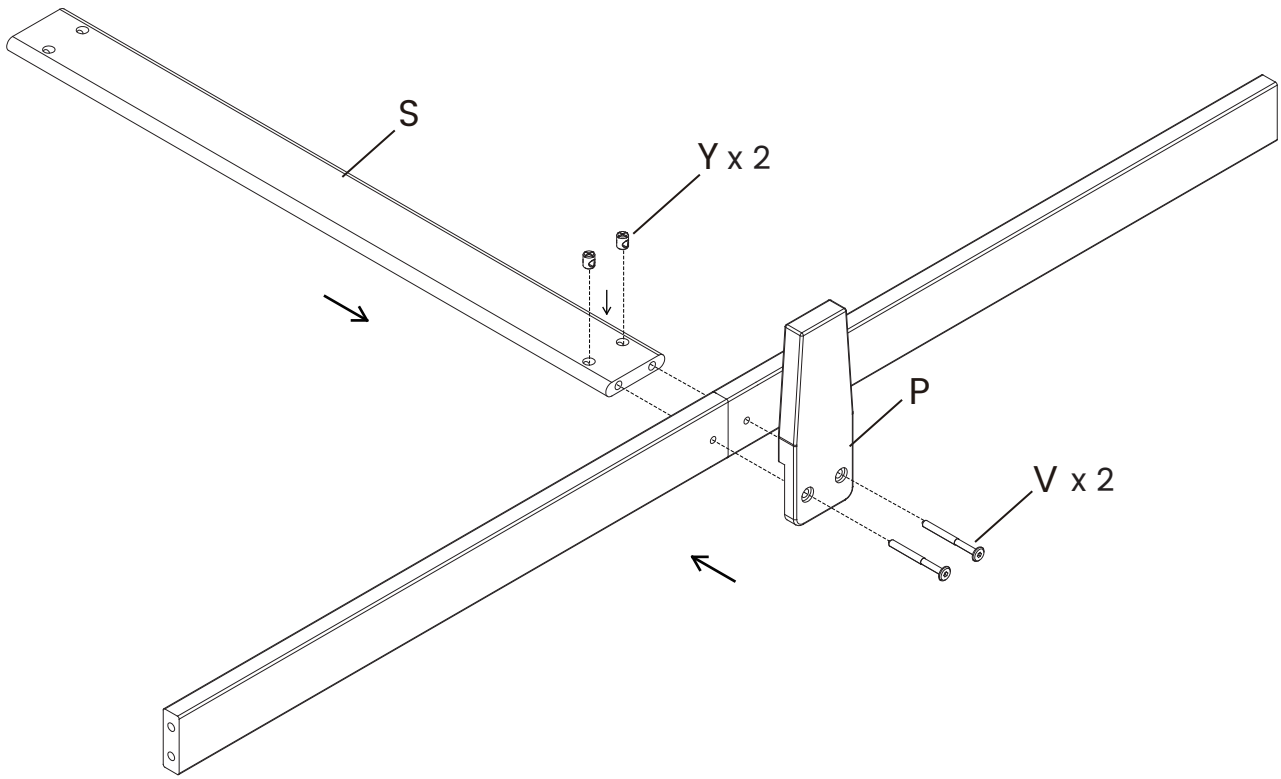
**S**  
Center Cross Slat x 1  
Listón cruzado central x 1



**Y**  
1/4" x 12mm Barrel Nut x 2  
Tuerca Cilíndrica 1/4"x12mm x 2

Attach (1) Center Cross Slat (Part S) and (1) Center Leg (Part P) to the assembly from step 7 using (2) 60 mm Bolts (Part V) and (2) 12 mm Barrel Nuts (Part Y). Tighten with the M4 Allen Wrench. Use the Flat Head Screwdriver to hold the Barrel Nut in the proper alignment.

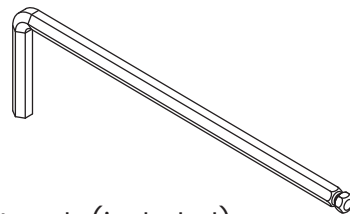
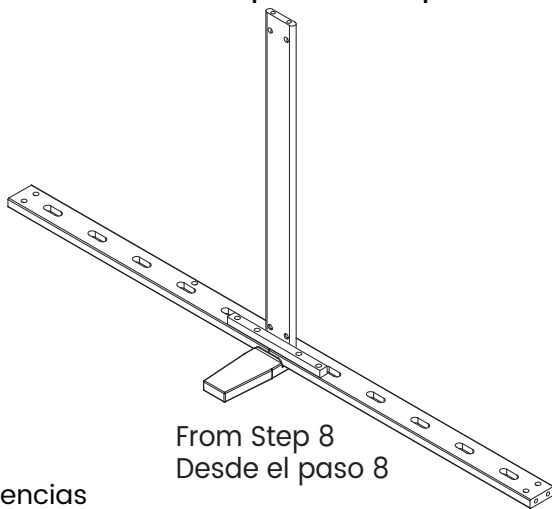
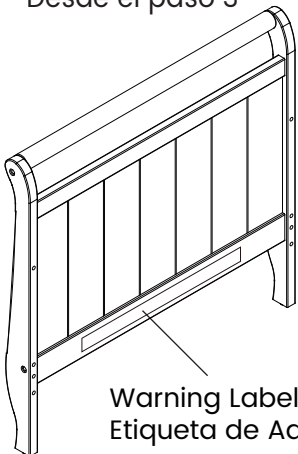
Fije (1) listón cruzado central (Pieza S) y (1) patas centrales (Pieza P) a la pieza del paso 7 utilizando (2) pernos de M6 x 60 mm (Pieza V) y (2) tuercas Cilíndricas 12 mm (Pieza Y). Apriete todos los pernos utilizando la Llave Allen M4. Utilice el destornillador de cabeza plana para sostener la tuerca Cilíndrica en la alineación adecuada.



**STEP 9**  
**PASO 9**

Parts and tools required to complete step  
Piezas y herramientas necesarias para completar este paso

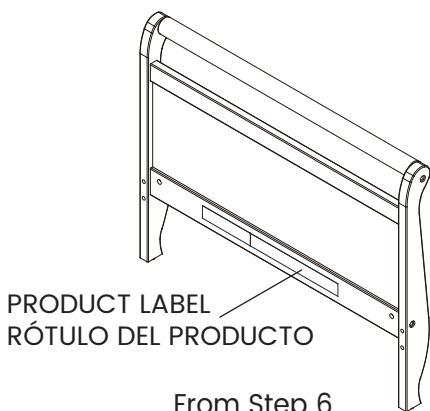
From Step 3  
Desde el paso 3



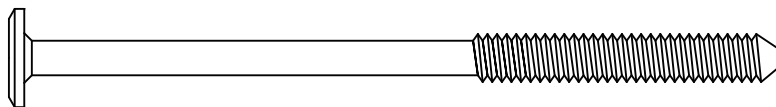
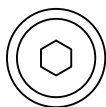
M4 Allen Wrench (included)  
Llave Allen M4 (incluido)



**Y** 1/4" x 12mm Barrel Nut x 4  
Tuerca Cilíndrica 1/4"x12mm x 4



From Step 6  
Desde el paso 6



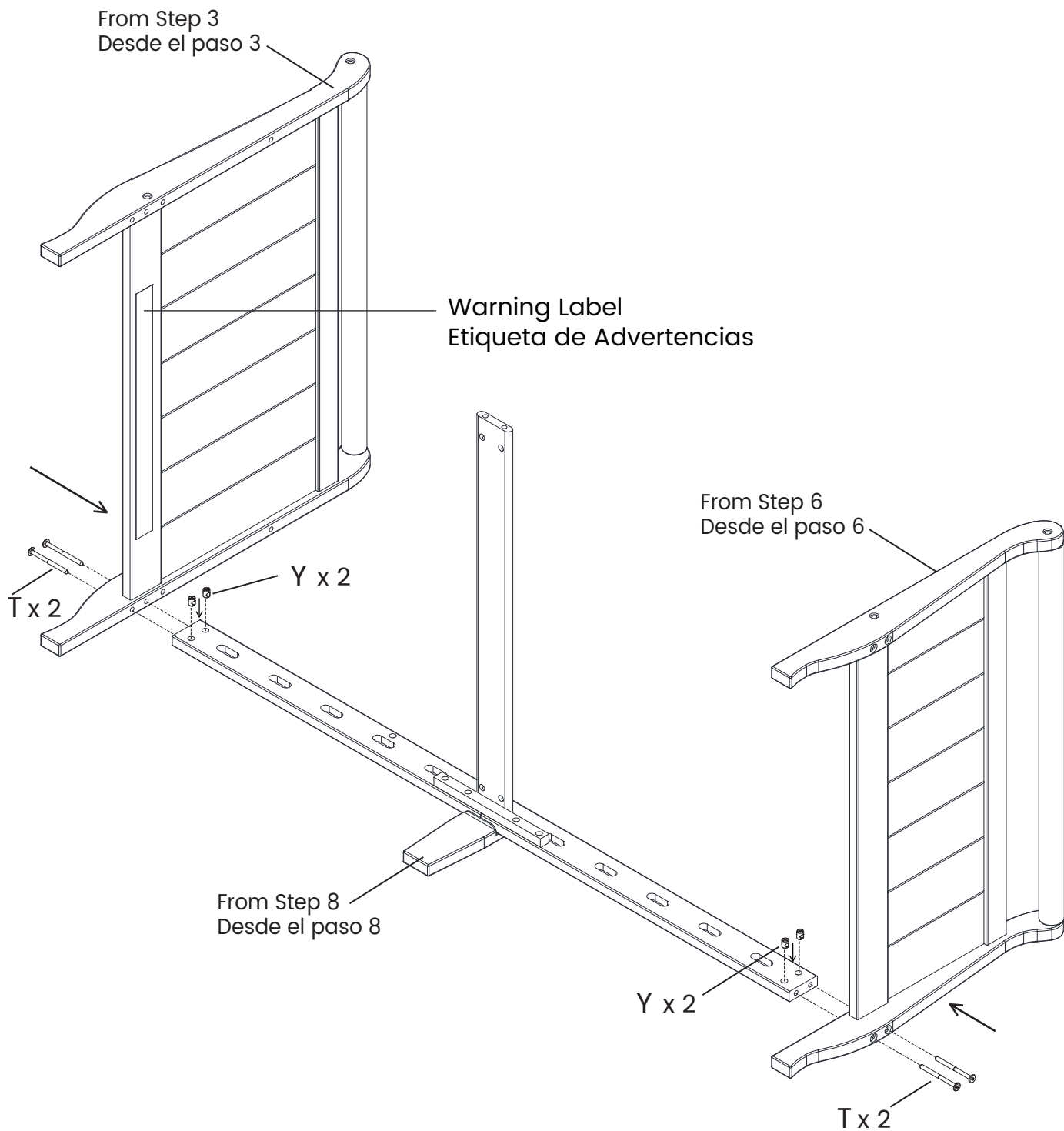
**T** 1/4" x 100 mm Bolt x 4  
Perno 1/4" x 100 mm x 4

Attach the assemblies from step 3 and 6 to the assembly from step 8 using (4) 100 mm Bolts (Part T) and (4) 12 mm Barrel Nuts (Part Y). Tighten with the M4 Allen Wrench. Use the Flat Head Screwdriver to hold the Barrel Nut in the proper alignment.

Fije la pieza del paso 3 y 6 a la pieza del paso 8 utilizando (4) pernos 100 mm (Pieza T) y (4) tuercas Cilíndricas 12 mm (Pieza Y).

Apriete todos los pernos utilizando la Llave Allen M4. Utilice el destornillador de cabeza plana para sostener la tuerca Cilíndrica en la alineación adecuada.





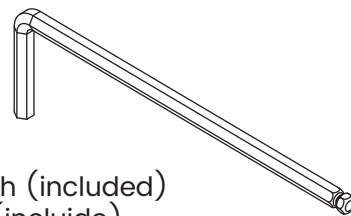
**STEP 10**  
**PASO 10**

Parts and tools required to complete step

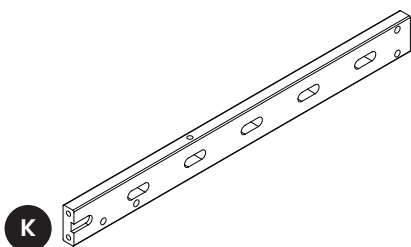
Piezas y herramientas necesarias para completar este paso



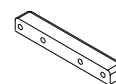
**AA**  $\Phi$ 8x40 mm Wood Dowel x 2  
Pasador de madera  $\Phi$ 8x40mm x 2



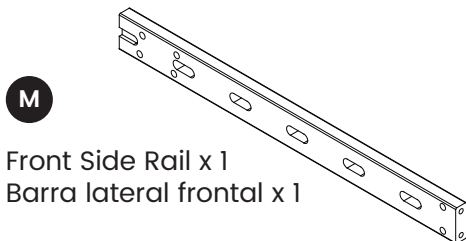
M4 Allen Wrench (included)  
Llave Allen M4 (incluido)



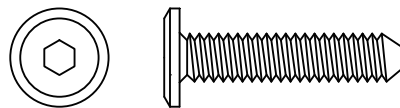
**K**  
Back Left Side Rail x 1  
Barra lateral posterior izquierda x 1



**U** Brace x1  
Refuerzo



**M**  
Front Side Rail x 1  
Barra lateral frontal x 1



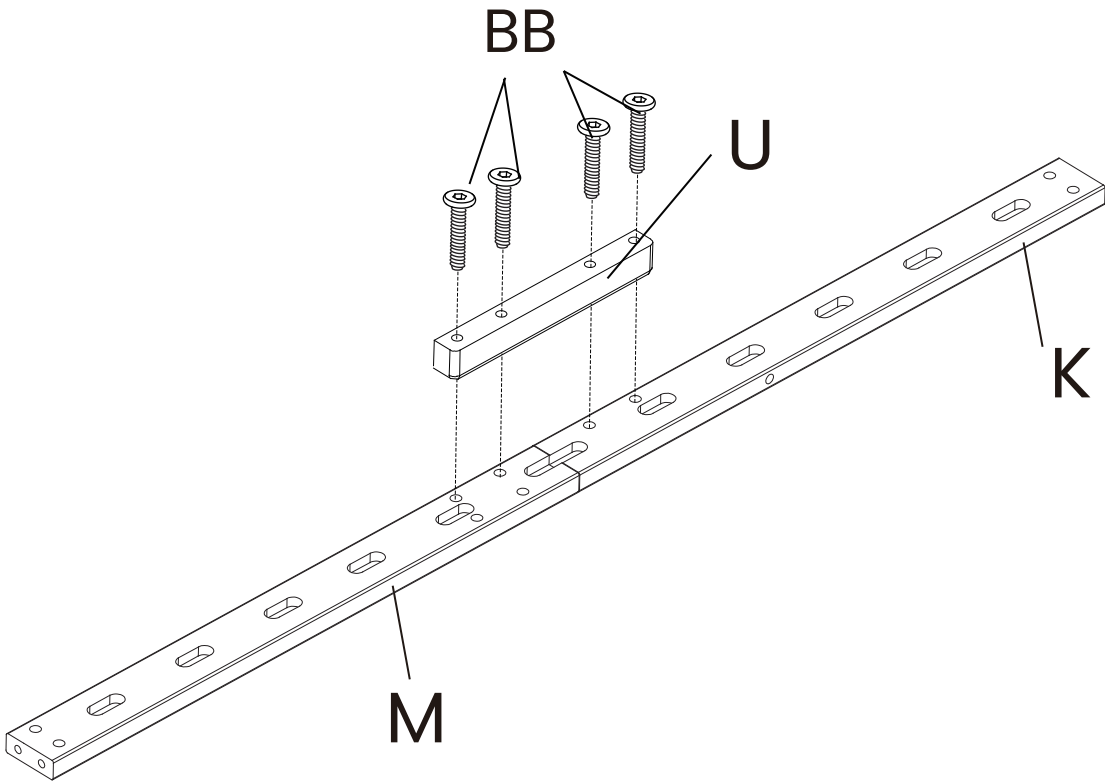
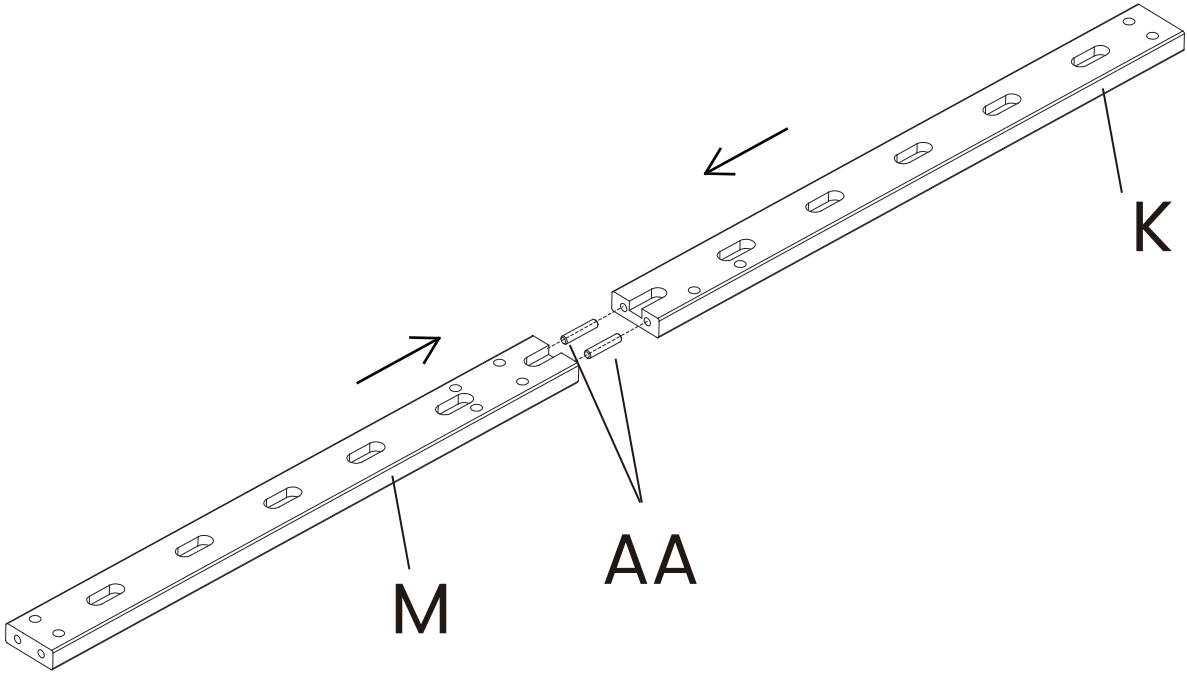
**BB** 1/4" x 30 mm Bolt x 4  
Perno 1/4" x 30 mm x 4

1. Attach (1) Back Left Side Rail (Part K) to (1) Front Side Rail (Part M) using (2)  $\Phi$ 8x40 mm Wood Dowels (Part AA).

2. Attach (1) Brace (Part U) using (4) 1/4" x 30 mm Bolts (Part BB) . Tighten with the M4 Allen Wrench.

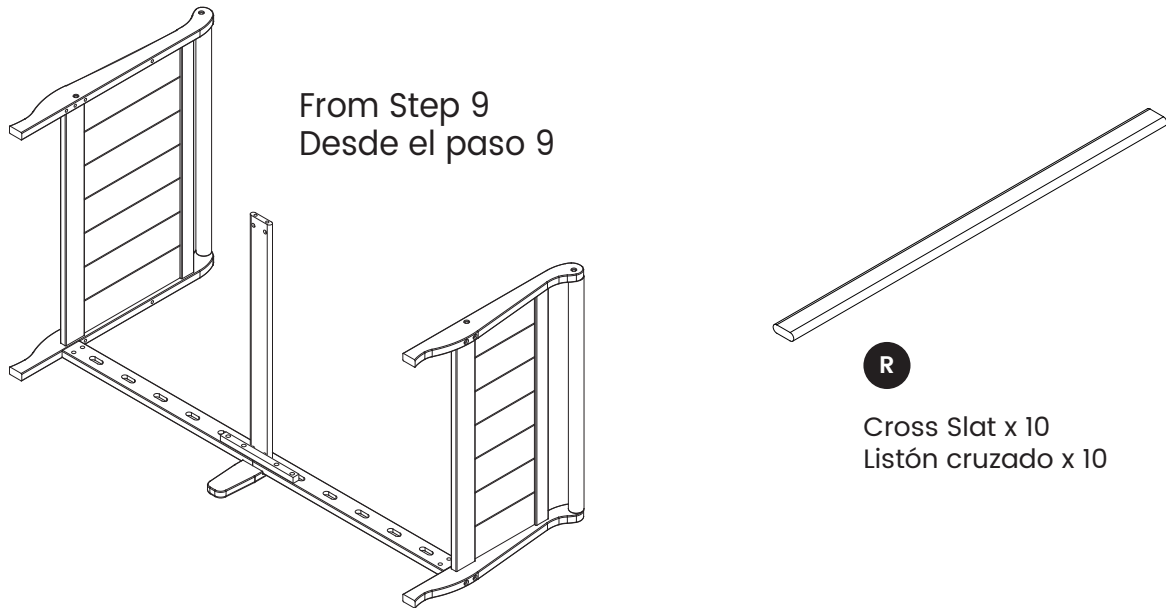
1. Fije (1) Barra lateral posterior izquierda (Pieza K) a (1) Barra lateral frontal (Pieza M) utilizando (2) Pasadores de madera de  $\Phi$ 8x40 mm (pieza AA).

2. Fije (1) Refuerzo (Pieza U) utilizando (4) pernos de 1/4" x 30 mm (Pieza BB) . Apriete todos los pernos utilizando la Llave Allen M4.



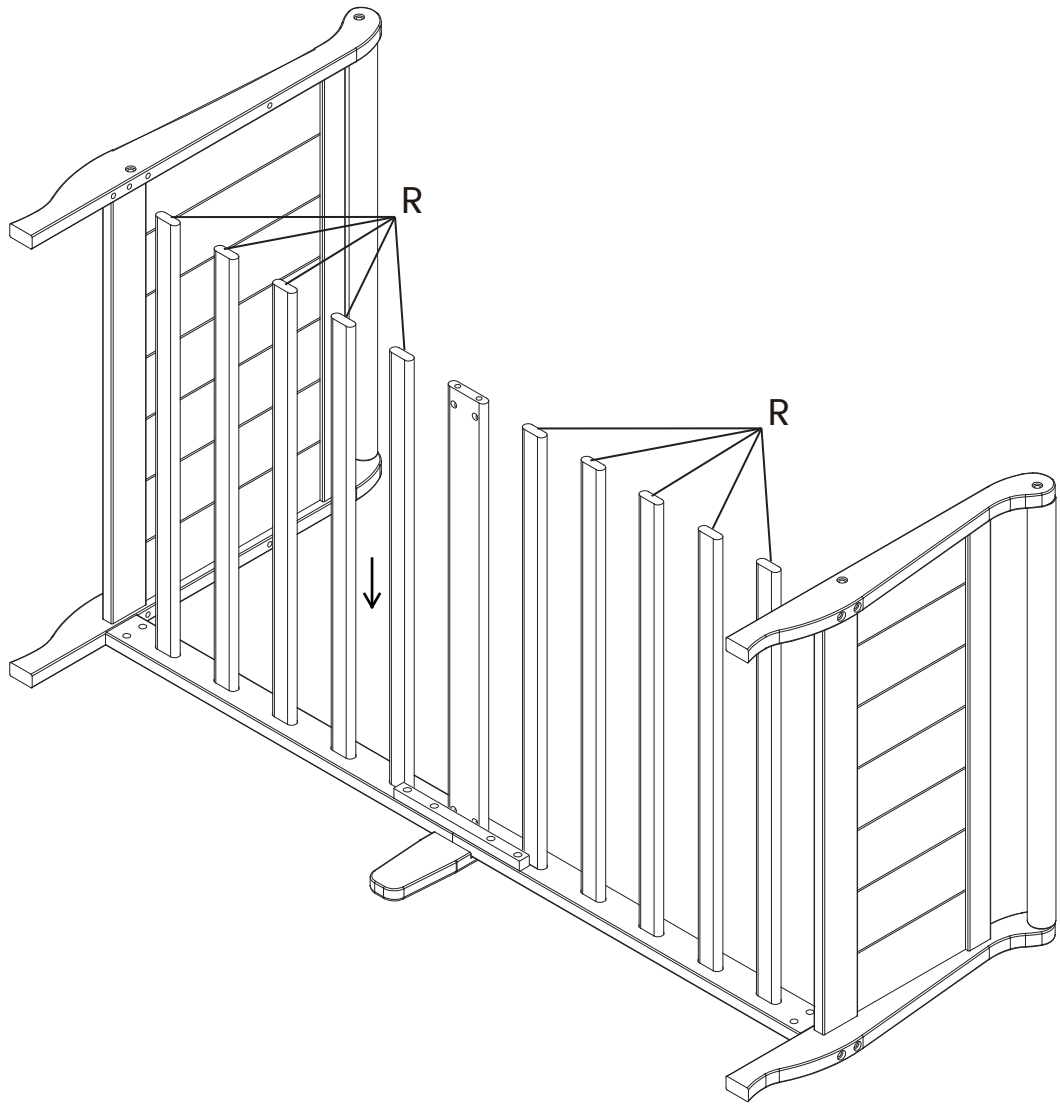
**STEP 11**  
**PASO 11**

Parts and tools required to complete step  
Piezas y herramientas necesarias para completar este paso



Insert (10) Cross Slats (Part R) as shown.

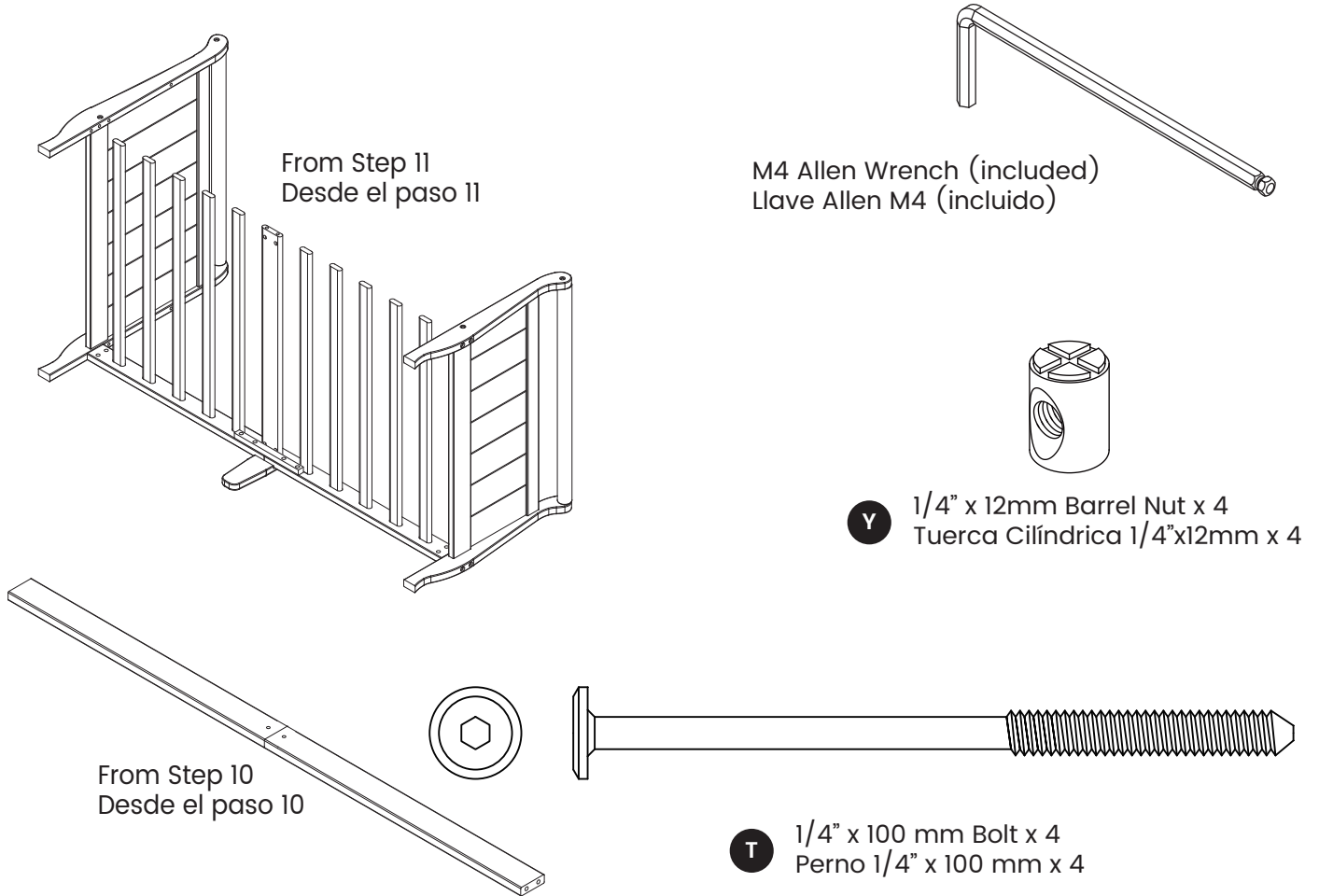
Inserte (10) listones cruzados (pieza R), tal como se indica.



**STEP 12**  
**PASO 12**

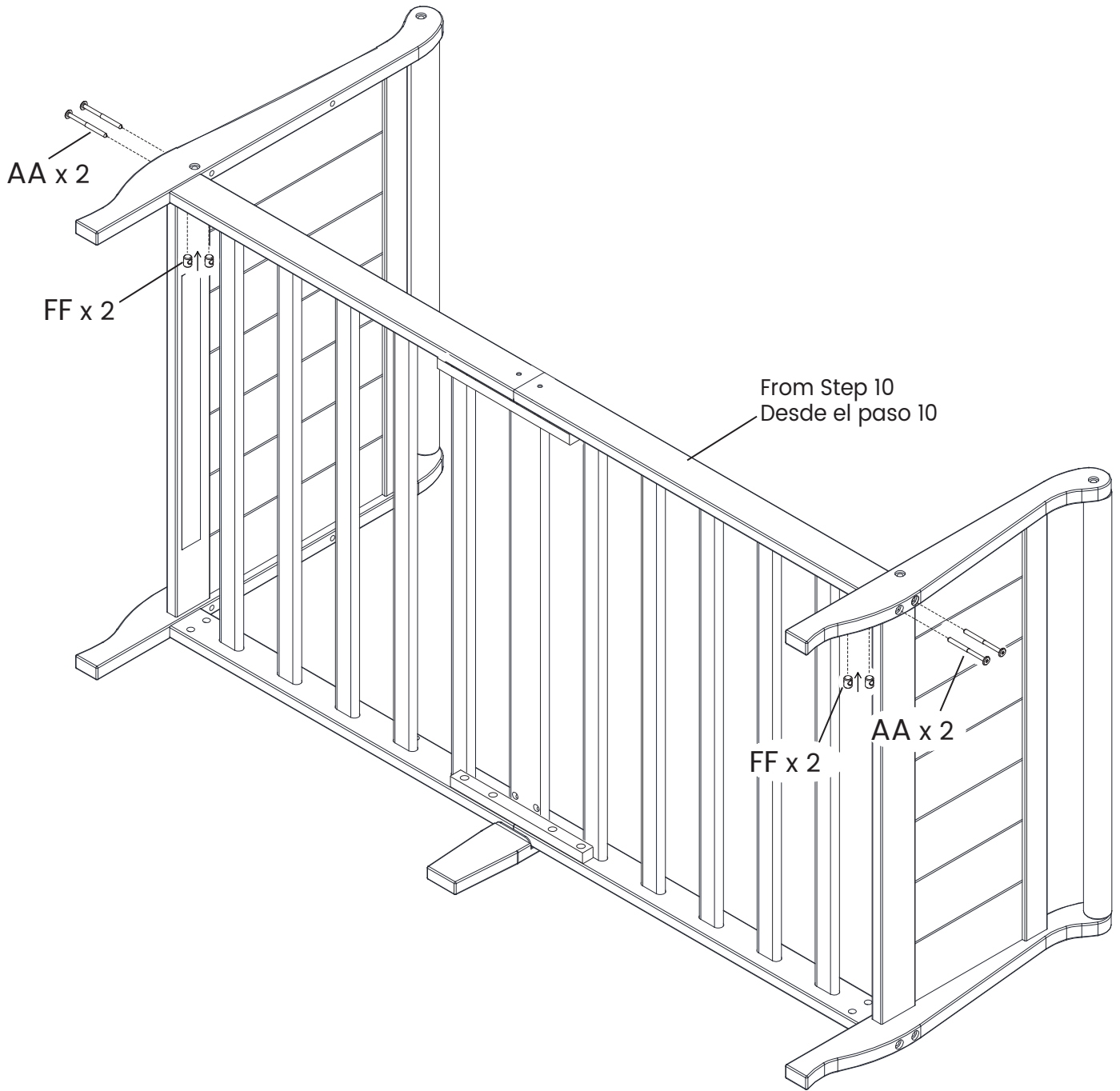
Parts and tools required to complete step

Piezas y herramientas necesarias para completar este paso



Attach the assemblies from step 10 to the assembly from step 11 using (4) 100 mm Bolts (Part T) and (4) 12 mm Barrel Nuts (Part Y). Tighten with the M4 Allen Wrench. Use the Flat Head Screwdriver to hold the Barrel Nut in the proper alignment.

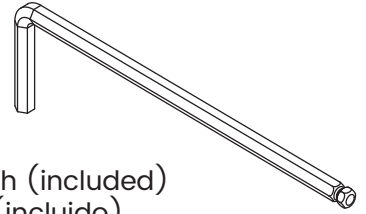
Fije la pieza del paso 10 a la pieza del paso 11 utilizando (4) pernos 100 mm (Pieza T) y (4) tuercas Cilíndricas 12 mm (Pieza Y). Apriete todos los pernos utilizando la Llave Allen M4. Utilice el destornillador de cabeza plana para sostener la tuerca Cilíndrica en la alineación adecuada.



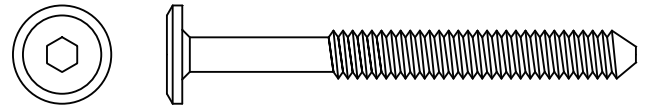
**STEP 13**  
**PASO 13**

Parts and tools required to complete step

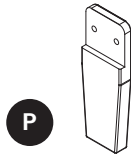
Piezas y herramientas necesarias para completar este paso



M4 Allen Wrench (included)  
Llave Allen M4 (incluido)



**V** 1/4" x 60 mm Bolt x 2  
Perno 1/4" x 60 mm x 2



**P**  
Center Leg x 1  
Pata central x 1

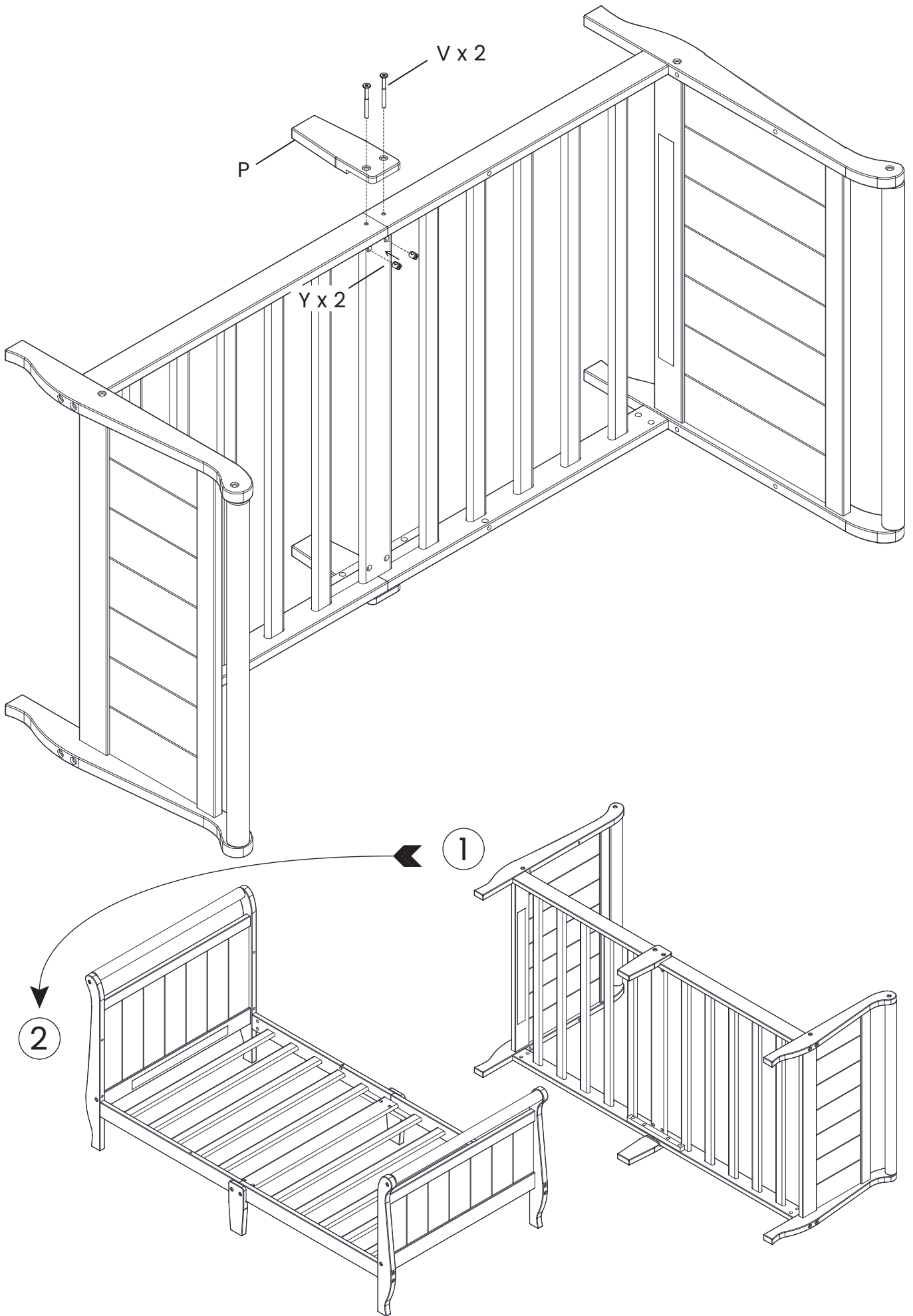


**Y** 1/4" x 12mm Barrel Nut x 2  
Tuerca Cilíndrica 1/4"x12mm x 2

Attach (1) Center Leg (Part P) to the assembly from step 12 using (2) 60 mm Bolts (Part V) and (2) 12 mm Barrel Nuts (Part Y). Tighten with the M4 Allen Wrench. Use the Flat Head Screwdriver to hold the Barrel Nut in the proper alignment.

Fije (1) patas centrales (Pieza P) a la pieza del paso 12 utilizando (2) pernos de M6 x 60 mm (Pieza V) y (2) tuercas Cilíndricas 12 mm (Pieza Y). Apriete todos los pernos utilizando la Llave Allen M4. Utilice el destornillador de cabeza plana para sostener la tuerca Cilíndrica en la alineación adecuada.





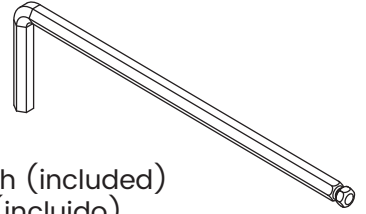
**STEP 14**  
**PASO 14**

Parts and tools required to complete step

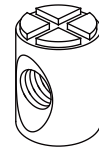
Piezas y herramientas necesarias para completar este paso



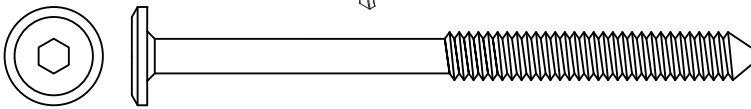
From Step 13  
Desde el paso 13



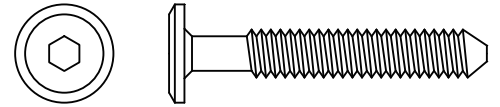
M4 Allen Wrench (included)  
Llave Allen M4 (incluido)



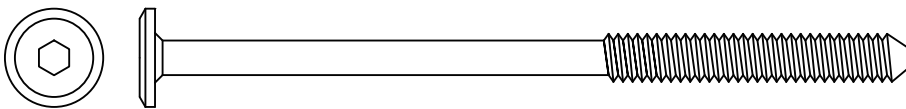
**Y** 1/4" x 12mm Barrel Nut x 4  
Tuerca Cilíndrica 1/4"x12mm x 4



**CC** 1/4" x 80 mm Bolt x 2  
Perno 1/4" x 80 mm x 2



**X** 1/4" x 40 mm Bolt x 2  
Perno 1/4" x 40 mm x 2



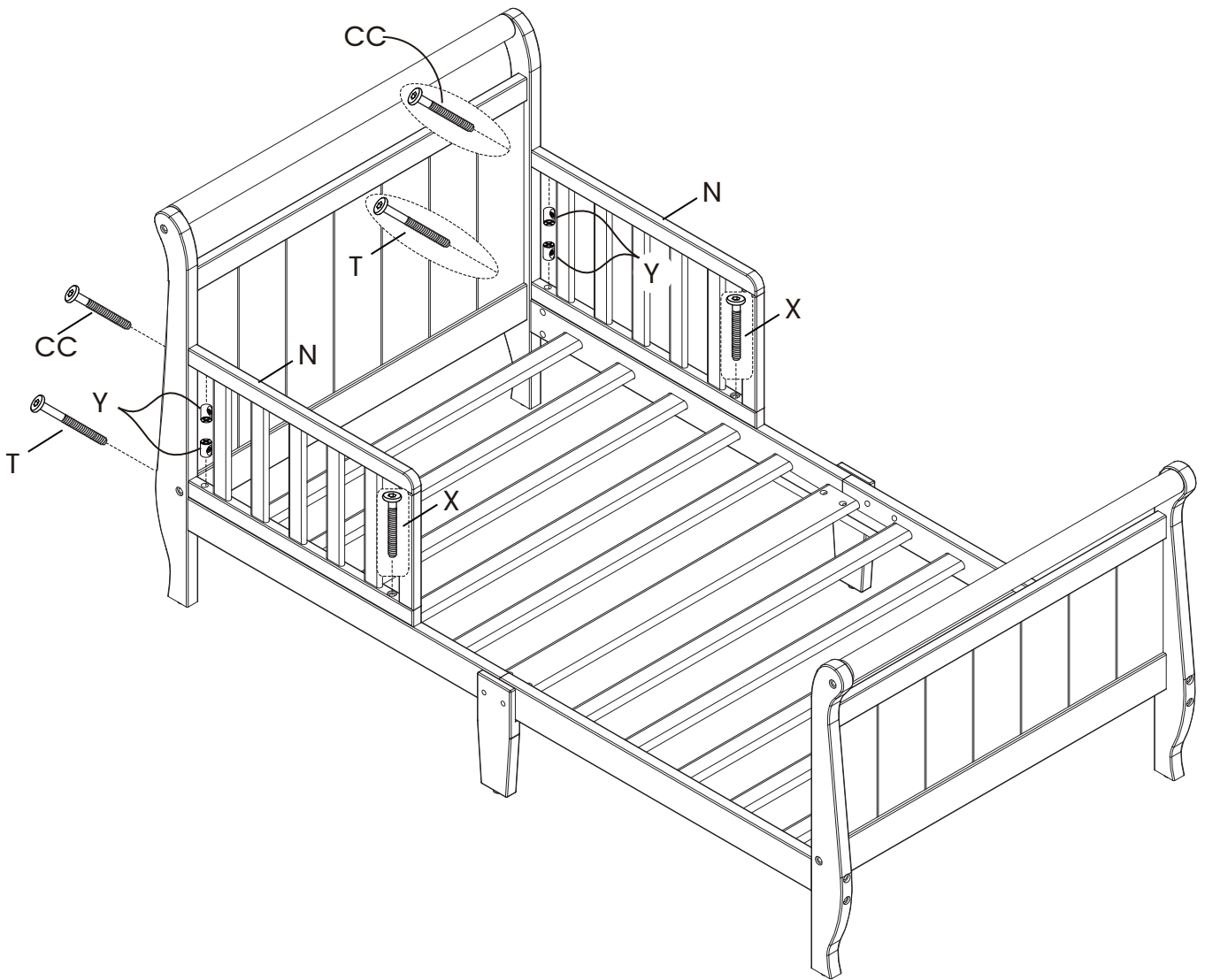
**T** 1/4" x 100 mm Bolt x 2  
Perno 1/4" x 100 mm x 2



**N** Guard Rail x 2  
Barandilla de protección x 2

Attach (2) Guardrails (Part N) to the assembly from step 13 using (2) 1/4" x 40 mm Bolts (Part X), (2) 1/4" x 80 mm Bolts (Part CC), (2) 1/4" x 100 mm Bolts (Part T) and (4) 1/4"x12 mm Barrel Nuts (Part Y). Tighten with the M4 Allen Wrench. Use the Flat Head Screwdriver to hold the Barrel Nut in the proper alignment.

Fije (2) barandillas de protección (Pieza N) a la pieza del paso 13 utilizando (2) pernos 1/4" x 40 mm (Pieza X), (2) pernos de 1/4" x 80 mm (Pieza CC), (2) pernos de 1/4" x 100mm (Pieza T) y (4) tuercas Cilíndricas 1/4"x12 mm (Pieza Y). Apriete todos los pernos utilizando la Llave Allen M4. Utilice el destornillador de cabeza plana para sostener la tuerca Cilíndrica en la alineación adecuada.



**⚠ WARNING****INFANTS HAVE DIED IN TODDLER BEDS FROM ENTRAPMENT.**

Openings in and between toddler bed parts can entrap head and neck of a small child.  
**NEVER** use toddler bed with children younger than 15 months.  
**ALWAYS** follow assembly instructions.  
 The maximum user weight is 50lbs (22.7kg)

**⚠ WARNING****STRANGULATION HAZARD**

**NEVER** place bed near windows where cords from blinds or drapes may strangle a child.  
**NEVER** suspend strings over a bed.  
**NEVER** place items with a string, cord, or ribbon, such as hood strings or pacifier cords, around a child's neck. These items may catch on bed parts.

**⚠ CAUTION****ENTRAPMENT HAZARD**

To avoid dangerous gaps, any mattress used in this bed shall be a full-size crib mattress at least 51 5/8 in (1310mm) in length, 27 1/4 in (690mm) in width and a max thickness of 6 in (150 mm).

**NOTES ON ASSEMBLY:**

- During the assembly process whenever using screws or bolts, check each by placing the screw/bolt on the diagram of the item which is drawn actual size and design. Be sure to use the proper size and shape specified in the instructions.
- To assemble this unit you may be required to place the unit on it's side and face. It is strongly recommended that assembly is done on a soft, non-abrasive surface to avoid damaging the finish.

**NOTES ON USE:**

Keep children and others safe by following these simple rules:

- **Do not** allow any child to play on furniture
- **Do not** allow climbing on any piece of furniture.
- **Do not** allow hanging from any piece of furniture.
- Always monitor your child's activity when in the nursery.

**NOTES ON CARE AND MAINTENANCE:**

- **Do not** scratch or chip the finish.
- Inspect the product periodically, contact Delta Children's Products for replacement parts or questions.
- **Do not** store the product or any parts in extreme temperatures and conditions such as a hot attic or a damp, cold basement. These extremes can cause a loss of structural integrity.
- To preserve the luster of the high quality finish on your product, it is recommended to place a doily or felt pad under any items you place on the finish.
- Clean with a damp cloth, then a dry cloth to preserve the original luster and beauty of this fine finish.
- Do not** use abrasive chemicals.
- Do not** spray cleaners directly onto furniture.
- Lift slightly when moving on carpeting to prevent leg breakage.
- Use of a vaporizer near furniture will cause wood to swell and finish to peel.

**⚠ ADVERTENCIA****HAN FALLECIDO BEBÉS Y NIÑOS EN CAMAS DE NIÑOS PEQUEÑOS AL QUEDARSE ATRAPADOS.**

La cabeza y el cuello de los niños pequeños pueden quedar atrapados en aberturas de alguna parte de la cama de niños o entre componentes de la misma.

NUNCA utilice la cama de niños para niños de menos de 15 meses.

Siga SIEMPRE las instrucciones de montaje.

El peso máximo del usuario no debe exceder de 50lb (22,7kg)

**⚠ ADVERTENCIA****PELIGRO DE ESTRANGULACIÓN**

NUNCA coloque la cama cerca de ventanas donde las cuerdas de las persianas o cortinas puedan estrangular el niño.

NUNCA coloque cuerdas suspendidas sobre una cama.

NUNCA coloque artículos que tengan una cuerda, lazo o cordón, como cuerdas de capuchas o de chupetes. Se pueden quedar enganchados de alguna parte de la cama.

**⚠ ATENCIÓN****PELIGRO DE QUEDARSE ATRAPADO**

Para evitar brechas peligrosas, el colchón que se use en esta cama debe ser de tamaño completo, de al menos 51 5/8 pulg. (1310 mm) de largo, 27 1/4 pulg. (690 mm) de ancho y 6 pulg. (150 mm) de grosor.

**INFORMACIÓN SOBRE EL MONTAJE:**

- Durante el proceso de montaje, ya utilice pernos o tornillos, compruebe cada uno de ellos colocando el perno/tornillo en el diagrama del artículo donde está dibujado el tamaño y el diseño real. Asegúrese de que utiliza el tamaño y la forma adecuada que especifican las instrucciones.
- Para montar esta unidad, puede que se le solicite que coloque la unidad de lado y de cara. Se recomienda encarecidamente que realice el montaje sobre una superficie no abrasiva (Como la envoltura de embalaje de espuma) para evitar dañar el acabado.

**INFORMACIÓN SOBRE EL USO:**

Mantenga a los niños y otras personas a salvo siguiendo estas sencillas reglas:

- **No permita** que ningún niño juegue sobre muebles.
- **No permita** que nadie trepe sobre un mueble.
- **No permita** que nadie se cuelgue de un mueble.
- Vigile siempre la actividad de su hijo cuando se encuentre en su cuarto.

**NOTAS SOBRE SU CUIDADO Y MANTENIMIENTO:**

- **No** arañe ni desconche el acabado.
- Inspeccione el producto con regularidad, póngase en contacto con Delta Children's Products para el recambio de partes o para formular preguntas.
- **No** guarde el producto ni ninguna de sus partes a temperaturas ni en condiciones extremas como un ático caluroso o un sótano húmedo y frío. Estos extremos pueden provocar una pérdida de integridad estructural.
- Para preservar el brillo del acabado de alta calidad que recubre su producto, se recomienda que coloque un paño o una almohadilla de fieltro debajo de cualquier objeto que coloque sobre el acabado.
- Límpielo con un trapo húmedo y luego con uno seco para preservar el brillo y la belleza originales de este fino acabado.
- No** utilice productos químicos abrasivos.
- No** pulverice limpiadores directamente sobre el mueble.
- Elévelo ligeramente cuando lo mueva sobre alfombras o moqueta para evitar que se rompan las patas.
- El uso de vaporizadores cerca de muebles puede provocar que la madera se hinche y acabe desconchándose.

## Limited Warranty:

This Delta Product is warranted to be free from defects for a period of 90 days from the date of purchase under normal use. If a product is defective during this period, we will at our option repair or replace the defective part or product. This limited warranty extends only to the original retail purchaser and is valid only when supplied with proof of purchase, or if received as a gift, when the registration is on file with Delta. This limited warranty does not cover the following:

- Products purchased as floor models or samples.
- Items purchased on an “as-is” basis, as a second hand product, or as a resale product.
- Items purchased at a Final sale, a “Going out of Business” sale or a Liquidation sale.

This limited warranty gives you specific legal rights and you may also have other rights which vary from state to state.

### To register your product

for important safety alerts and updates to your product please visit  
[www.deltachildren.com](http://www.deltachildren.com)

### To report a problem

please log on to [www.deltachildren.com/help](http://www.deltachildren.com/help)

Date of Purchase: \_\_\_\_\_ (you should also keep your receipt)

## Garantía Limitada:

Este Producto Delta está garantizado de estar libre de defectos por un período de 90 días a partir de su adquisición, bajo uso normal. Si un producto tiene defectos durante este período, Nosotros tomaremos la opción de reparar o reemplazar la pieza defectuosa del producto. Esta garantía limitada se otorga únicamente al comprador original y es válida solamente cuando se proporciona una prueba de compra, o si el producto fue recibido como un regalo, debe haber sido registrado con Delta. Esta garantía limitada del fabricante no cubre lo siguiente:

- Productos comprados como exhibiciones de la tienda o muestras.
- Artículos comprados como “tal como está”, productos de segunda mano o reventa de los productos.
- Artículos comprados como “venta final”, “ventas de tiendas que están quebrando” o ventas por liquidación.

Esta garantía limitada le otorga derechos legales específicos y también puede tener otros derechos que varían de un estado a otro.

### Para registrar su producto

para alertas importantes de seguridad y estar al tanto sobre novedades de su producto por favor visite  
[www.DeltaChildren.com](http://www.DeltaChildren.com)

### Para reportar cualquier problema

por favor entre a [www.DeltaChildren.com/help](http://www.DeltaChildren.com/help)

Fecha de Compra: \_\_\_\_\_ (debe además mantener su recibo)

# POR QUÉ ELEGIR A DELTA CHILDREN?

Visita [Deltachildren.Com/Pages/Our-Story](http://Deltachildren.Com/Pages/Our-Story) para más información

<p><b>DELTA LIDERA</b> 1 de cada 2 niños en los EE.UU duerme en nuestros productos</p>	<p><b>DELTA DONA</b> 10% de nuestros ingresos está destinado a mejorar la vida de los niños</p>	<p><b>A DELTA LE IMPORTA</b> Hacemos pruebas por encima de los estándares de seguridad de la industria</p>	<p><b>DELTA ESTÁ DEDICADA</b> Nuestra empresa familiar ha estado siempre presente para su familia desde 1968</p>	<p><b>DELTA CRECE CON USTEDES</b> Tenemos productos para cada edad y etapa</p>	<p><b>Más De 50 Años De Seguridad, Estilo E Innovación</b></p>
--	---	--	--	--	--

Bienvenido a la **FAMILIA DELTA**  
Aquí Está Nuestro Regalo Para Usted

# 10% OFF

Su Próxima Compra En [DeltaChildren.com](http://DeltaChildren.com)

UTILICE EL CÓDIGO:  
**DELTA10**



## PRODUCTOS PARA CADA EDAD Y ETAPA

 CUNAS	 COSAS PARA BEBÉ	 SILLA	 MOISÉS	 COLCHÓN	
 CARRIOLAS	 CAMA PARA NIÑO	 CUARTO DE JUGAR	 CAMA SENCILLA	 CONTENEDORES	 TOCADORES

### NUESTRA FAMILIA DE LAS MEJORES MARCAS



MÁS DE 50 AÑOS DE SEGURIDAD, ESTILO E INNOVACIÓN

# WHY CHOOSE DELTA CHILDREN?

Visit [Deltachildren.Com/Pages/Our-Story](http://Deltachildren.Com/Pages/Our-Story) for more information

<p><b>DELTA LEADS</b> 1 Out Of 2 Children In The U.S. Sleep In Our Products</p>	<p><b>DELTA GIVES</b> 10% Of Our Profits Go Toward Improving The Lives Of Children</p>	<p><b>DELTA CARES</b> We Test Above &amp; Beyond Industry Safety Standards</p>	<p><b>DELTA IS DEDICATED</b> Our Family-Run Company Has Been There For Your Family Since 1968</p>	<p><b>DELTA GROWS WITH YOU</b> We Have Products For Every Age And Stage</p>	<p><b>Over 50 Years Of Safety, Style &amp; Innovation</b></p>
---	--	--	---	---	---

Welcome to the **DELTA FAMILY**  
Here's a Gift From Us To You

# 10% OFF

Your Next Purchase From [DeltaChildren.com](http://DeltaChildren.com)

**USE CODE:**  
**DELTA10**

\*Exclusions Apply  
\*Subject to Change

## PRODUCTS FOR EVERY AGE AND STAGE

 <b>CRIBS</b> LITS POUR BÉBÉ CUNAS	 <b>STROLLERS</b> ÉQUIPEMENT POUR BÉBÉ COSAS PARA BEBÉ	 <b>GLIDERS</b> CHAISE SILLA	 <b>BASSINETS</b> COUFFINS MOISÉS	 <b>MATRESSES</b> MATELAS COLCHÓN	
 <b>BABY GEAR</b> POUSSETTES CARRIOLAS	 <b>TODDLER BEDS</b> LITS POUR ENFANT CAMA PARA NIÑO	 <b>PLAYROOM FURNITURE</b> SALLE DE JEUX CUARTO DE JUGAR	 <b>TWIN BEDS</b> LITS UNE PLACE CAMA SENCILLA	 <b>BINS &amp; ORGANIZERS</b> PANIERES CONTENEDORES	 <b>DRESSERS</b> COMMODES TOCADORES

### OUR FAMILY OF TOP BRANDS



OVER 50 YEARS OF SAFETY, STYLE, AND INNOVATION