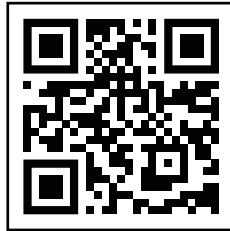


Read all instructions
before assembly and use.

**KEEP INSTRUCTIONS FOR
FUTURE USE.**



**To Make Assembly Even
Easier Watch Video Here!**

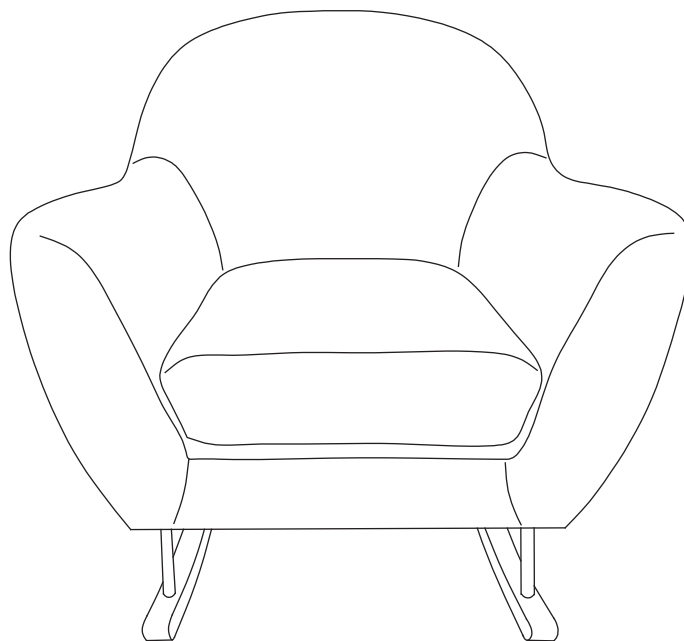


**For Questions or
to Contact Us:**

DeltaChildren.com/Help

If unable to access website, please email
wcs@DeltaChildren.com

Expect longer response times via email.



Style #: _____
A Lot: _____
REV Date: _____

Before contacting Delta Consumer Experience Center please ensure this information matches the information found on the label on the Chair Frame.



ADULT ASSEMBLY REQUIRED

Due to the presence of small parts during assembly, keep out of reach of children until assembly is complete.

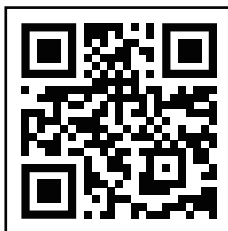
This product is not intended for institutional or commercial use.

Lisez toutes les instructions
avant l'assemblage et
l'utilisation.

**CONSERVEZ LES
INSTRUCTIONS POUR UN
USAGE ULTERIEUR.**



**Pour rendre l'assemblage encore
plus facile regardez la vidéo ici**

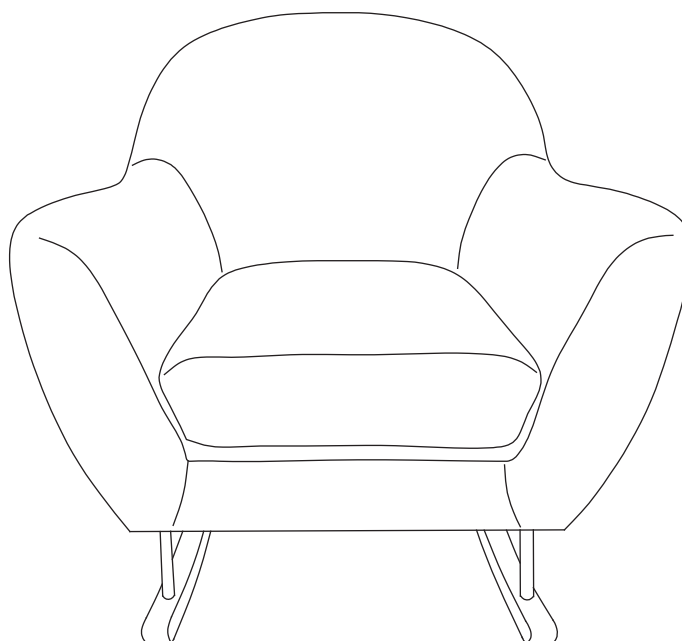


**Pour des questions ou pour
nous contacter :**

DeltaChildren.com/Help

Si vous n'arrivez pas à accéder au site
internet, veuillez écrire à
wcs@DeltaChildren.com

Attendez vous à des temps de
réponse plus longs par e-mail



**L'ASSEMBLAGE DOIT ETRE FAIT
PAR UN ADULTE**

A cause de la presence de petites pieces, pendant
l'assemblage gardez hors de portee des enfants jusqu'a
ce que celui-ci soit termine.

Avant de contacter le Centre
d'Expérience du Consommateur de Delta
assurez-vous que cet information
correspond à l'information figurant sur
l'étiquette située sur à Cadre de chaise.

Ce produit ne pas destine a un usage institutionnel ou commercial.

Fabric Care Instructions:

- When cleaning a spill, blot immediately to remove spilled material.
- Use a water based soap that combines 1 tablespoon of a liquid detergent such as Tide with 16 ounces of lukewarm water. Dampen the cleaning cloth in the mixture and gently blot the soiled area. Avoid rubbing the affected area aggressively. Rinse the area with a clean, damp cloth to ensure all of the soap residue has been removed.
- Do not use solvents to clean. Do not use bleach.
- Do not over wet.
- Clean spots or stains from the outside to the middle of the affected area to prevent circling.
- Pile fabrics may require brushing with a non-metallic, stiff bristle brush to restore appearance.
- Cushion covers should not be removed and laundered.
- To prevent overall soiling, frequent vacuuming or light brushing with a non-metallic, stiff bristle brush to remove dust and grime is recommended.
- Use a professional furniture cleaning service when an overall soiled condition has been reached.
- Hot water extraction or steam cleaning is not a recommended cleaning method.

Instructions d'entretien du tissu:

- En cas de renversement de liquide, séchez immédiatement pour enlever ce qui a été renversé.
- Utilisez une préparation savonneuse à base d'une cuillère à soupe de détergent liquide mélangé à 16 onces d'eau tiède. Humidifiez le chiffon de nettoyage avec le mélange et essuyez doucement la zone salie. Évitez de frotter la zone affectée de façon agressive. Rincez la zone avec un chiffon propre et humide pour s'assurer que tout le résidu savonneux a été enlevé.
- Ne pas utiliser un solvant pour nettoyer une tache. Ne pas utiliser de l'eau de Javel.
- Ne pas trop mouiller.
- Nettoyez les taches de l'extérieur vers le centre de la zone affectée pour éviter d'avoir des auréoles.
- Les tissus à poils peuvent nécessiter un brossage avec une brosse non métallique à poils raides pour restaurer son apparence.
- Les housses des coussins ne devraient pas être enlevées et lavées.
- Pour prévenir une salissure totale, il est recommandé d'aspirer souvent ou de procéder à un brossage avec une brosse à poils raides non métalliques pour enlever la poussière et la crasse.
- Faites appel à un service professionnel du nettoyage d'ameublement lorsque le produit est complètement sali.
- Le nettoyage à l'extraction d'eau chaude ou à la vapeur n'est pas une méthode de nettoyage recommandée.

**Check all fasteners periodically for tightness.
Vérifier régulièrement que tous les attaches sont bien serrées.**

SAVE BIG WITH DELTA CHILDREN

Visit **Deltachildren.com** To Start Shopping

Welcome to the
DELTA FAMILY
Here's a Gift From Us To You

10% OFF

Your Next Purchase From
DeltaChildren.com

USE CODE:
DELTA10

*Exclusions Apply
*Subject to Change

REVIEW TO WIN \$2500

RULES TO ENTER



"We LOVE, LOVE, LOVE this crib"

My husband was impressed with the directions and organization of the hardware package. He easily assembled this crib in an hour without any help. It's very sturdy and we like that it has adjustable levels for the mattress height. To top it all off, it's so incredibly darling!!!

- 1** **WRITE A REVIEW** for this product on the store's website from where it was purchased
- 2** **TAKE A SCREENSHOT** of your review and upload it to www.DeltaChildren.com/Review
- 3** **IT'S THAT EASY!** Upon submission, you'll be instantly **ENTERED TO WIN \$2,500**

FOLLOW US FOR MORE CHANCES TO WIN

   
@deltachildren

SCAN HERE



For more
information &
to see all of
our products

ÉCONOMISEZ BEAUCOUP AVEC DELTA CHILDREN

Visitez **Deltachildren.com** Pour Commencer Vos Achats

Bienvenue dans la
FAMILLE DELTA
Voici Notre Cadeau Pour Vous

10% OFF

Votre Prochain Achat Chez
DeltaChildren.com

UTILISEZ LE CODE:
DELTA10

*Des exclusions s'appliquent
*Sujet à changement

LAISSEZ UN COMMENTAIRE CLIENT POUR **GAGNER \$2500**

REGLEMENT DE PARTICIPATION



- ❶ **ECRIVEZ UN COMMENTAIRE CLIENT** pour ce produit sur le site web du magasin où il a été acheté
- ❷ **FAITES UNE CAPTURE D'ECRAN** de votre commentaire client et mettez la en ligne sur www.DeltaChildren.com/Review
- ❸ **C'EST AUSSI SIMPLE QUE ÇA!** Dès que c'est fait vous serez instantanément **INSCRIT POUR GAGNER \$2500**

SUIVEZ NOUS POUR AVOIR PLUS DE CHANCES DE GAGNER

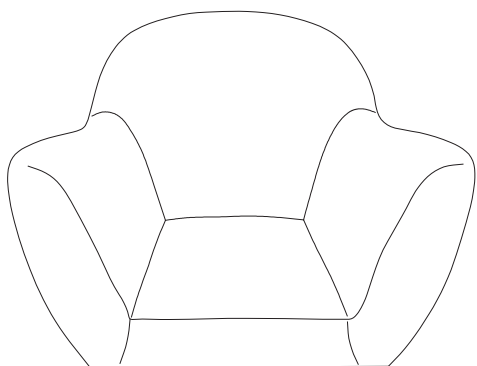

@deltachildren

SCANNEZ ICI



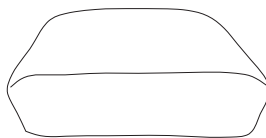
Pour plus
d'informations et
pour voir tous
nos produits

PARTS: MAKE SURE THAT ALL PRE-ASSEMBLED PARTS ARE TIGHT
PIÈCES : VÉRIFIEZ QUE TOUTES LES PIÈCES PRÉ-MONTÉES SONT BIEN SERRÉES.



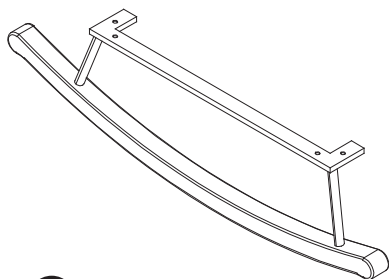
A

Chair Frame x 1
 Cadre de chaise x 1



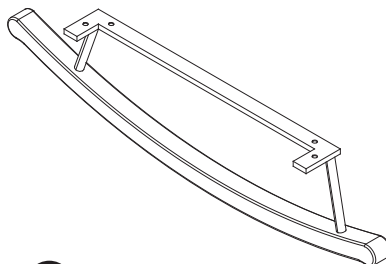
B

Seat Cushion x 1
 Coussin Siège x 1
 41918



C

Left Base x 1
 Base gauche x 1
 41919

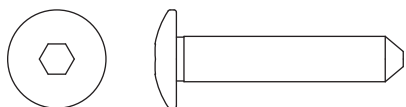


D

Right Base x 1
 Base droit x 1
 41920

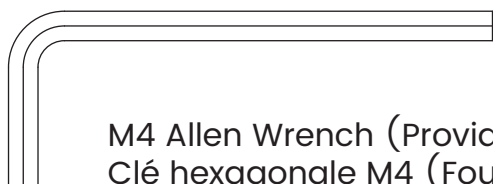
PARTS: HARDWARE KITS PART#41921

PIÈCES: L'ENSEMBLE DE QUINCAILLERIE - PIÈCE N°41921

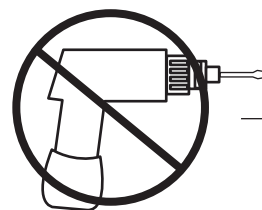


E

M6 x 30 mm Button Head Bolt x 8
 Boulon à tête ronde M6x30mm x 8
 6232

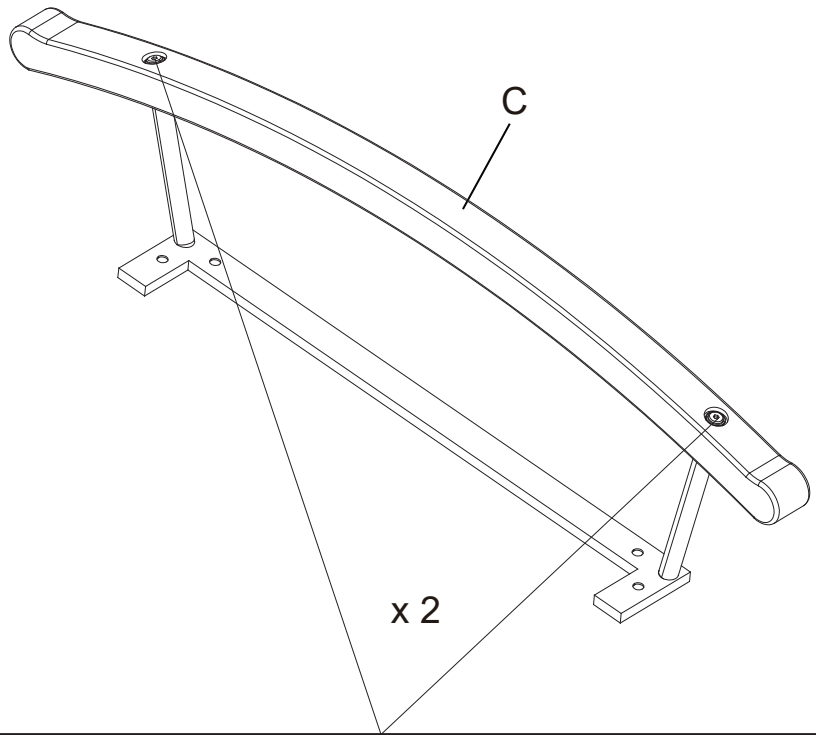


M4 Allen Wrench (Provided)
 Clé hexagonale M4 (Fournie)
 1908

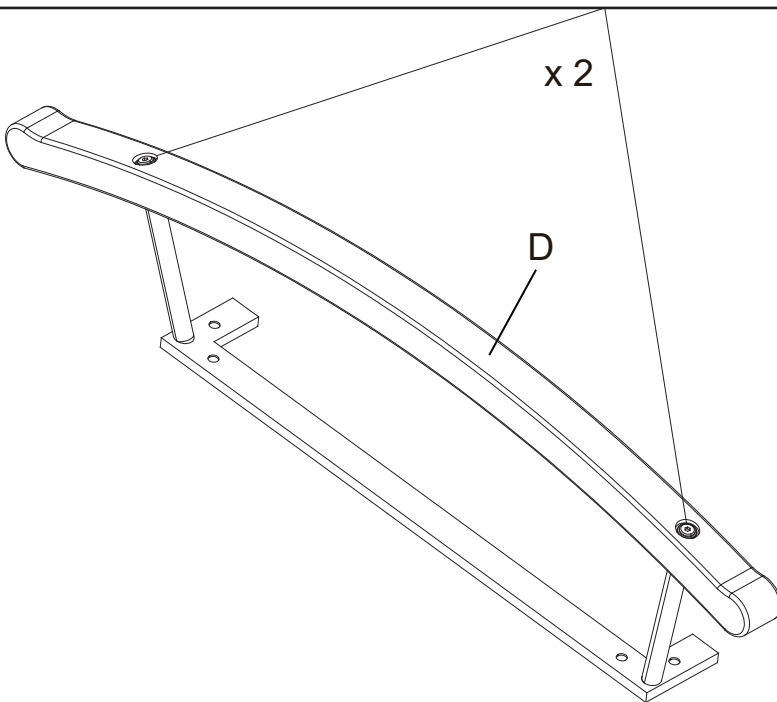


No drills necessary.
 Do not use power screwdriver.

Aucun forage n'est nécessaire.
 Ne pas utiliser de tournevis
 électrique.

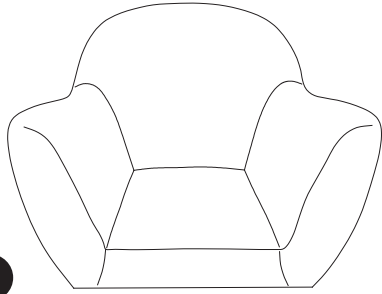


**Check bolts for tightness. Tighten with the M4 Allen Wrench.
Vérifier que les boulons sont bien serrés. Serrer à l'aide de la clé Allen M4.**



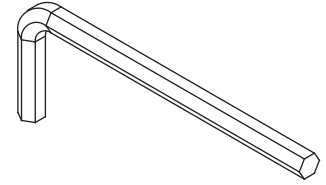
STEP 1
ÉTAPE 1

Parts and tools required to complete step
Pièces et outils nécessaires au montage

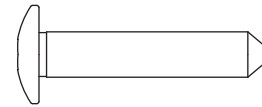
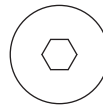


A

Chair Frame x 1
Cadre de chaise x 1

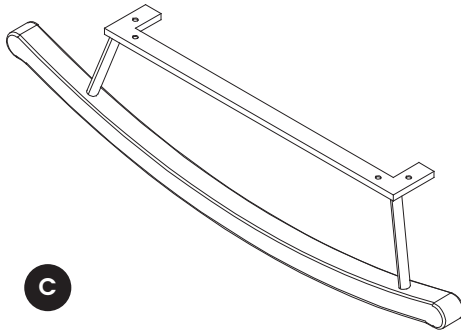


M4 Allen Wrench (Provided)
Clé hexagonale M4 (Fournie)



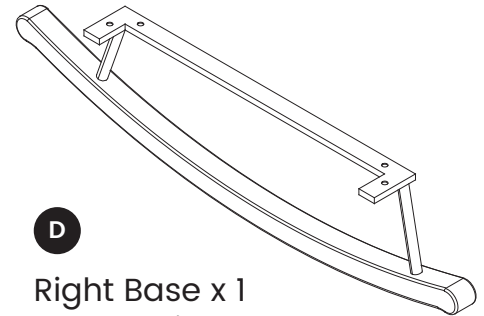
E

M6 x 30 mm Button Head Bolt x 8
Boulon à tête ronde M6x30mm x 8



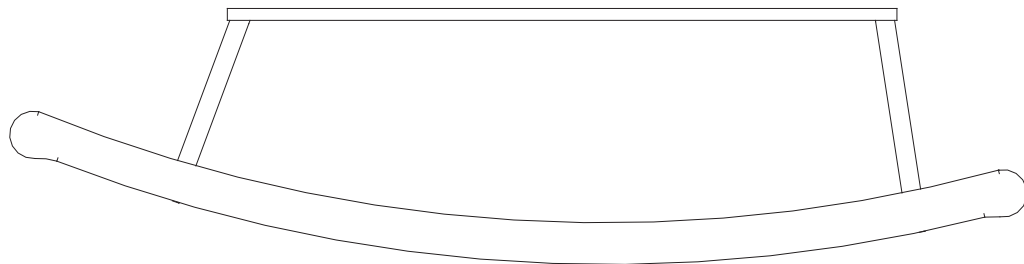
C

Left Base x 1
Base gauche x 1



D

Right Base x 1
Base droit x 1

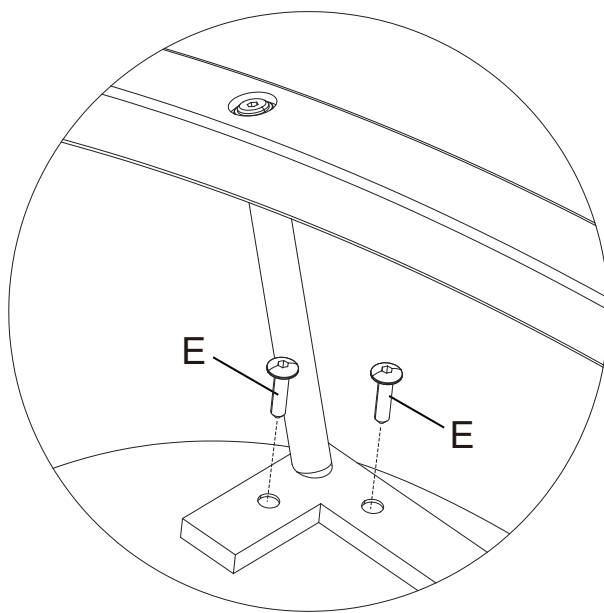
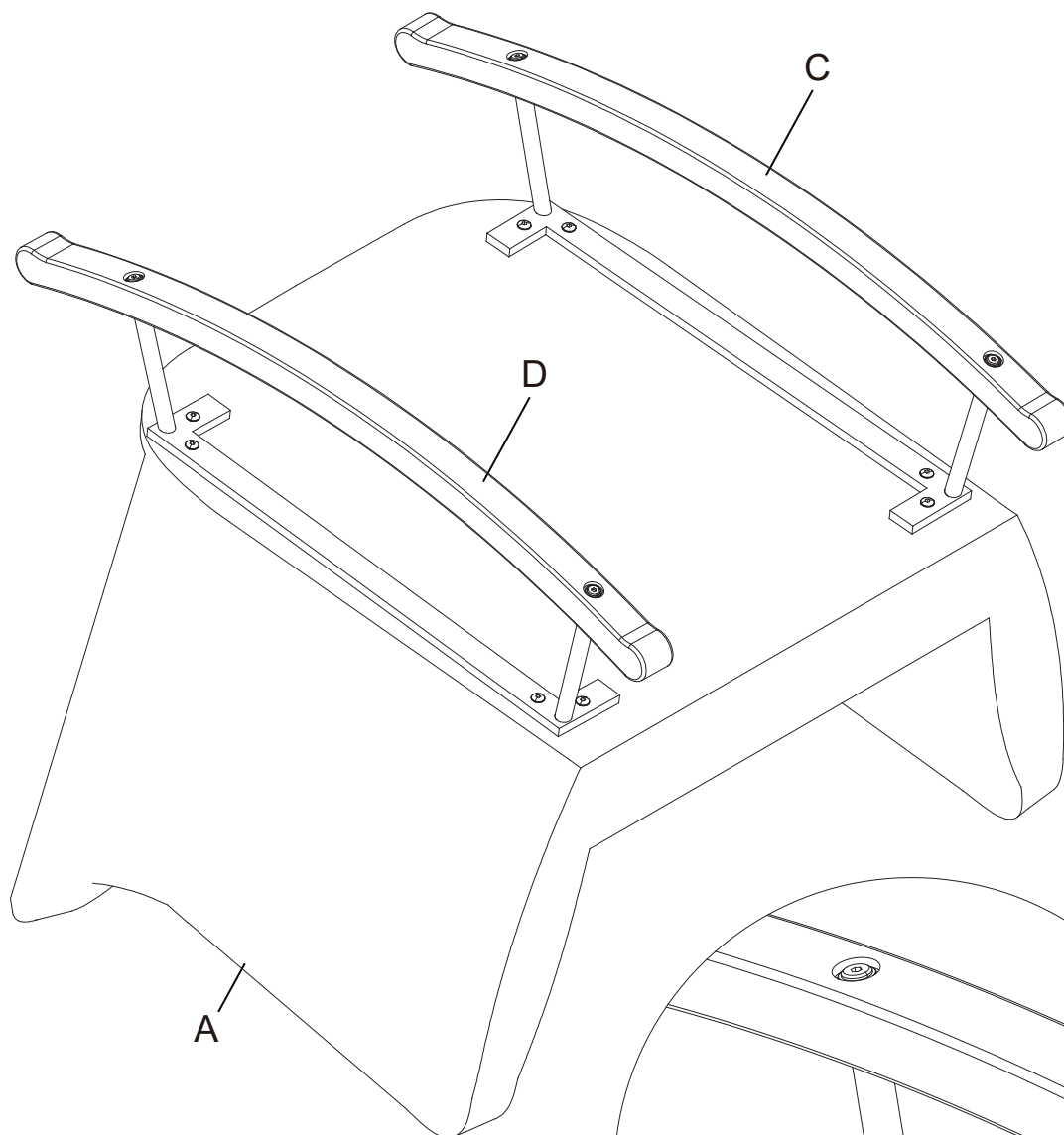


BACK ←
ARRIÈRE

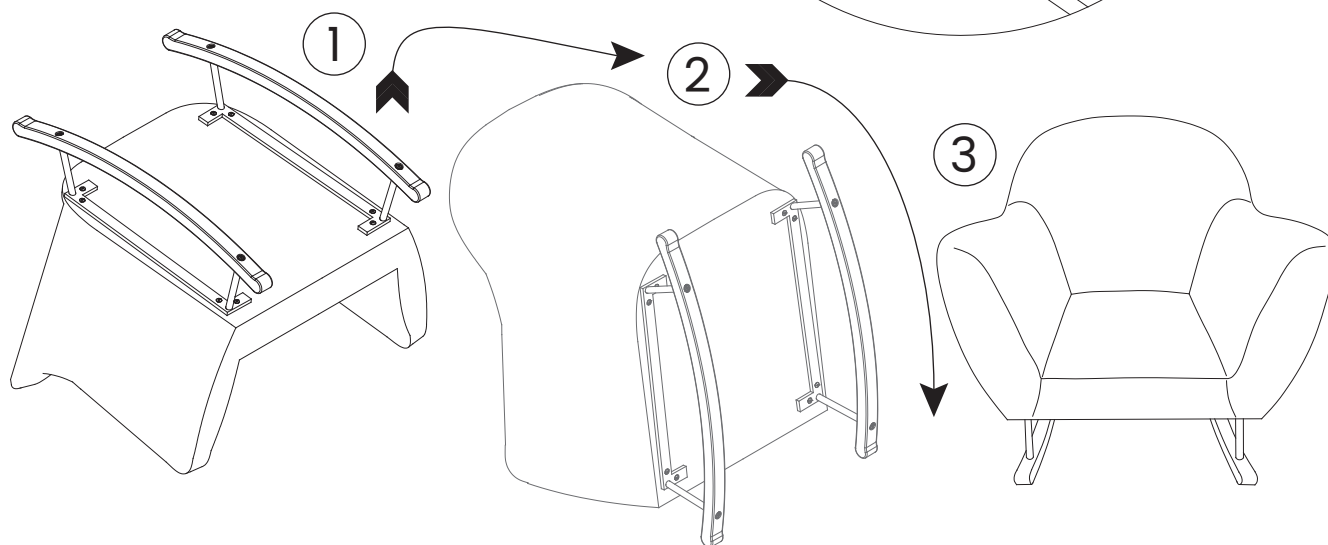
→ FRONT
L'AVANT

Attach (1) Left Base (Part C) and (1) Right Base (Part D) to the Chair Frame (Part A) using (8) M6 x 30 mm Button Head Bolts (Part E). Tighten with the M4 Allen Wrench.

Attacher (1) Base gauche (pièce C) et (1) Base droit (pièce D) à la Cadre de chaise (pièce A) à l'aide de (8) Boulon à tête ronde M6x30mm (pièce E). Serrer à l'aide de la clé hexagonale M4.

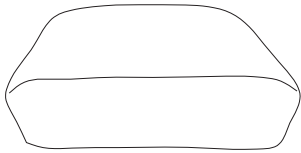


ALL CORNERS
TOUS LES COINS

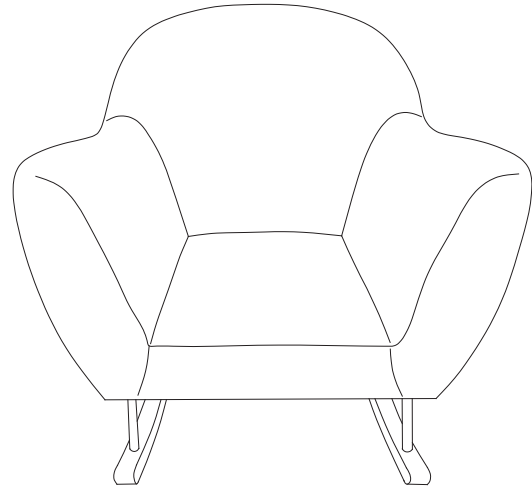


STEP 2
ÉTAPE 2

Parts and tools required to complete step
Pièces et outils nécessaires au montage

**B**

Seat Cushion x 1
Coussin Siège x 1

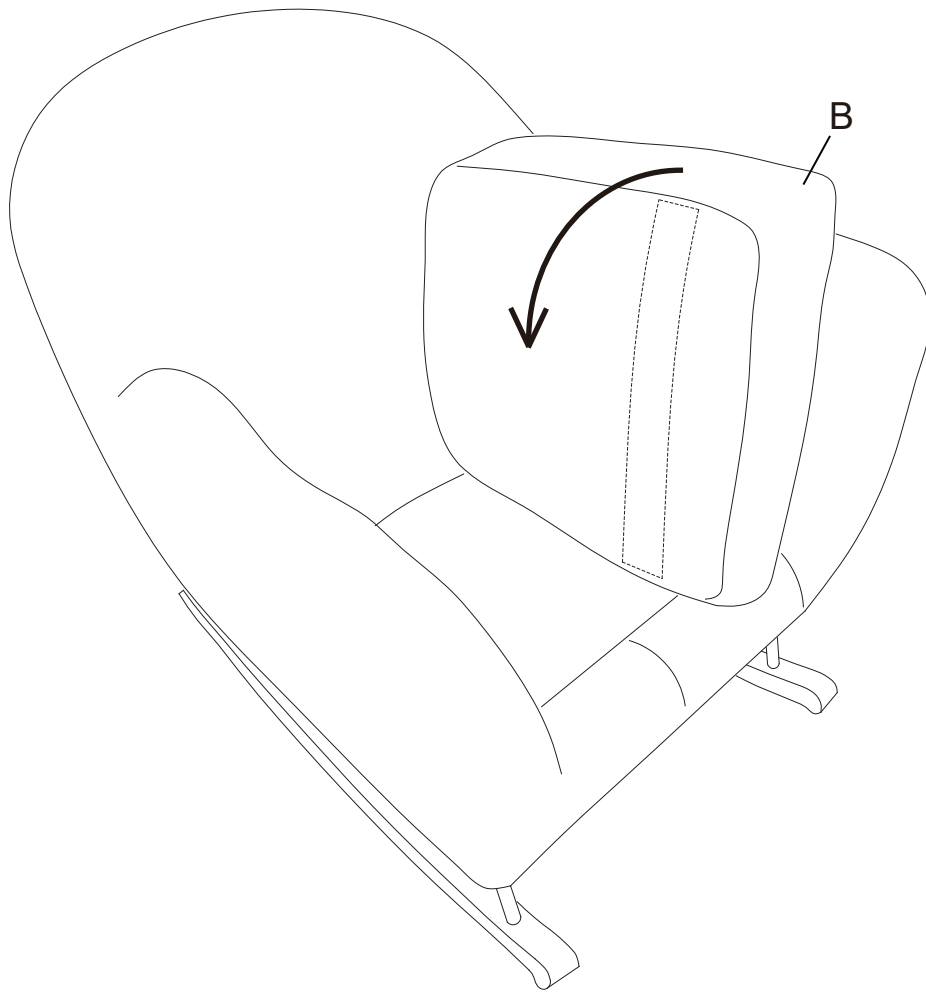
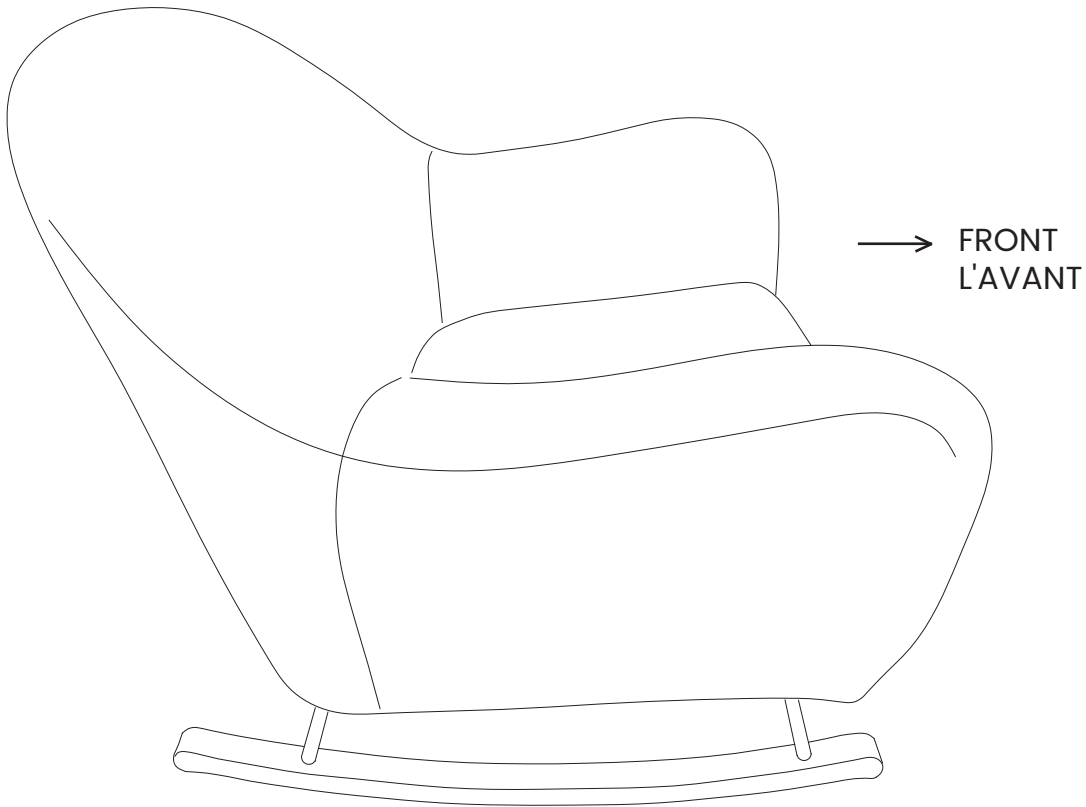


From Step 1
À partir de l'étape 1

Attach the Seat Cushion (Part B) into
the Glider as shown.

Attacher le coussin de siège (pièce
B) dans le fauteuil sur billes comme
indiqué.

**Check all fasteners periodically for tightness.
Vérifier régulièrement que tous les attaches sont bien serrées.**



Limited Warranty:

This Delta Product is warranted to be free from defects for a period of 90 days from the date of purchase under normal use. If a product is defective during this period, we will at our option repair or replace the defective part or product. This limited warranty extends only to the original retail purchaser and is valid only when supplied with proof of purchase, or if received as a gift, when the registration is on file with Delta. This limited warranty does not cover the following:

- Products purchased as floor models or samples.
- Items purchased on an “as-is” basis, as a second hand product, or as a resale product.
- Items purchased at a Final sale, a “Going out of Business” sale or a Liquidation sale.

This limited warranty gives you specific legal rights and you may also have other rights which vary from state to state.

To register your product

for important safety alerts and updates to your product please visit
www.deltachildren.com

To report a problem

please log on to www.deltachildren.com/help

Date of Purchase: _____ (you should also keep your receipt)

Garantie Limitée:

Ce Produit Delta est garanti libre de défauts pour une période de 90 jours à partir de sa date achat et dans des conditions normales d'utilisation. Si un produit se révèle défectueux pendant cette période, nous opterons soit pour une réparation, un remplacement de la pièce défectueuse ou le remplacement du produit. Cette garantie limitée se donne uniquement à l'acheteur d'origine et elle est valable seulement sur présentation d'une preuve d'achat, ou si le produit a été reçu en tant que cadeau alors il doit avoir été enregistré chez Delta. Cette garantie limitée du fabricant ne couvre pas les cas suivants :

- Produits achetés comme modèles d'exposition ou échantillons.
- Articles achetés comme « en l'état », produits d'occasion ou revente des produits.
- Articles achetés en « vente finale », ventes dans « magasins en faillite » ou ventes par liquidation.

Cette garantie limitée vous donne des droits légaux spécifiques et il se peut aussi que vous ayez d'autres droits qui varient d'un État à un autre.

Pour enregistrer votre produit

pour avoir les alertes de sécurité et les mises à jour de votre produit veuillez visiter
www.DeltaChildren.com

Pour signaler un problème,

veuillez vous connecter à www.DeltaChildren.com/help

Date d'Achat: _____ (vous devriez aussi garder votre facture d'achat)

POURQUOI CHOISIR DELTA CHILDREN?

Visitez Deltachildren.Com/Pages/Our-Story pour plus d'information

DELTA EN TÊTE

Un enfant sur deux
aux U.S.A. dort dans
nos produits

DELTA DONNE

10% de nos revenus
sont dédiés à
l'amélioration de la
vie des enfants

DELTA PREND SOIN

Nous testons la
conformité au-delà
des standards de
sécurité de l'industrie

DELTA EST DÉVOUÉ

familiale a été
présente pour votre
famille depuis 1968

DELTA GRANDIT AVEC VOUS

Nous avons des
produits pour chaque
âge et chaque étape

**Plus De 50 Ans
De Sécurité,
Design &
Innovation**

Bienvenue dans la
FAMILLE DELTA

Voici Notre Cadeau Pour Vous

10% OFF

Votre Prochain Achat Chez
DeltaChildren.com

UTILISEZ LE CODE:

DELTA10

*Des exclusions s'appliquent
*Sujet à changement

DES PRODUITS POUR CHAQUE ÂGE ET CHAQUE ÉTAPE



LITS
POUR BÉBÉ



ÉQUIPEMENT
POUR BÉBÉ



CHAISE



COUFFINS



MATELAS



POUSSETTES



LITS POUR
ENFANT



SALLE
DE JEUX



LITS
UNE PLACE



PANIER



COMMODOES

NOTRE FAMILLE DE MARQUES SUPÉRIEURES



PLUS DE 50 ANS DE SÉCURITÉ, DESIGN & INNOVATION

WHY CHOOSE DELTA CHILDREN?

Visit Deltachildren.Com/Pages/Our-Story for more information

<p>DELTA LEADS 1 Out Of 2 Children In The U.S. Sleep In Our Products</p>	<p>DELTA GIVES 10% Of Our Profits Go Toward Improving The Lives Of Children</p>	<p>DELTA CARES We Test Above & Beyond Industry Safety Standards</p>	<p>DELTA IS DEDICATED Our Family-Run Company Has Been There For Your Family Since 1968</p>	<p>DELTA GROWS WITH YOU We Have Products For Every Age And Stage</p>	<p>Over 50 Years Of Safety, Style & Innovation</p>
---	--	--	---	---	---

Welcome to the **DELTA FAMILY**
Here's a Gift From Us To You

10% OFF

Your Next Purchase From DeltaChildren.com

USE CODE:
DELTA10

*Exclusions Apply
*Subject to Change

PRODUCTS FOR EVERY AGE AND STAGE

 CRIBS LITS POUR BÉBÉ CUNAS	 STROLLERS ÉQUIPEMENT POUR BÉBÉ COSAS PARA BEBÉ	 GLIDERS CHAISE SILLA	 BASSINETS COUFFINS MOISÉS	 MATRESSES MATELAS COLCHÓN	
 BABY GEAR POUSSETTES CARRIOLAS	 TODDLER BEDS LITS POUR ENFANT CAMA PARA NIÑO	 PLAYROOM FURNITURE SALLE DE JEUX CUARTO DE JUGAR	 TWIN BEDS LITS UNE PLACE CAMA SENCILLA	 BINS & ORGANIZERS PANIERES CONTENEDORES	 DRESSERS COMMODES TOCADORES

OUR FAMILY OF TOP BRANDS



OVER 50 YEARS OF SAFETY, STYLE, AND INNOVATION